
ФЕДЕРАЛЬНОЕ АГЕНТСТВО
ПО ТЕХНИЧЕСКОМУ РЕГУЛИРОВАНИЮ И МЕТРОЛОГИИ



НАЦИОНАЛЬНЫЙ
СТАНДАРТ
РОССИЙСКОЙ
ФЕДЕРАЦИИ

ГОСТ Р
70837—
2023

Глобальная навигационная спутниковая система

**АППАРАТУРА СПУТНИКОВОЙ НАВИГАЦИИ
ДЛЯ ОСНАЩЕНИЯ МАЛОМЕРНЫХ СУДОВ**

**Общие технические требования
и методы испытаний**

Издание официальное

Москва
Российский институт стандартизации
2023

Предисловие

- 1 РАЗРАБОТАН Акционерным обществом «ГЛОНАСС» (АО «ГЛОНАСС»)
- 2 ВНЕСЕН Техническим комитетом по стандартизации ТК 363 «Радионавигация»
- 3 УТВЕРЖДЕН И ВВЕДЕН В ДЕЙСТВИЕ Приказом Федерального агентства по техническому регулированию и метрологии от 4 августа 2023 г. № 613-ст
- 4 ВВЕДЕН ВПЕРВЫЕ

Правила применения настоящего стандарта установлены в статье 26 Федерального закона от 29 июня 2015 г. № 162-ФЗ «О стандартизации в Российской Федерации». Информация об изменениях к настоящему стандарту публикуется в ежегодном (по состоянию на 1 января текущего года) информационном указателе «Национальные стандарты», а официальный текст изменений и поправок — в ежемесячном информационном указателе «Национальные стандарты». В случае пересмотра (замены) или отмены настоящего стандарта соответствующее уведомление будет опубликовано в ближайшем выпуске ежемесячного информационного указателя «Национальные стандарты». Соответствующая информация, уведомление и тексты размещаются также в информационной системе общего пользования — на официальном сайте Федерального агентства по техническому регулированию и метрологии в сети Интернет (www.rst.gov.ru)

© Оформление. ФГБУ «Институт стандартизации», 2023

Настоящий стандарт не может быть полностью или частично воспроизведен, тиражирован и распространен в качестве официального издания без разрешения Федерального агентства по техническому регулированию и метрологии

Содержание

1 Область применения	1
2 Нормативные ссылки	1
3 Термины и определения	2
4 Сокращения и обозначения	5
5 Общие положения	5
6 Состав аппаратуры спутниковой навигации	6
7 Общие требования к аппаратуре спутниковой навигации	7
8 Требования к функциональным модулям и компонентам аппаратуры спутниковой навигации	10
9 Требования к интерфейсам передачи данных	14
10 Требования к электропитанию и энергопотреблению	14
11 Требования электробезопасности	14
12 Требования к электромагнитной совместимости	15
13 Требования по стойкости к внешним воздействиям	15
14 Конструктивные требования	15
15 Требования по надежности	15
16 Требования к установке	16
17 Требования по безопасности и экологической чистоте	16
18 Требования к маркировке	16
19 Требования к упаковке, транспортированию и хранению	16
20 Требования к комплекту поставки	16
21 Требования к эксплуатационным документам	17
22 Методы испытаний аппаратуры спутниковой навигации	17
23 Отчетность по результатам испытаний	21
Приложение А (обязательное) Проверка корректности передачи мониторинговой информации с использованием спутникового канала связи	22
Приложение Б (обязательное) Структурная схема соединений для функционального тестирования аппаратуры спутниковой навигации	23
Приложение В (обязательное) Минимальные требования к программно-аппаратным средствам автоматизированного рабочего места тестировщика для обеспечения доступа к интерфейсу пользователя подсистемы тестирования	24
Библиография	25

Поправка к ГОСТ Р 70837—2023 Глобальная навигационная спутниковая система. Аппаратура спутниковой навигации для оснащения маломерных судов. Общие технические требования и методы испытаний

В каком месте	Напечатано	Должно быть
Пункт 3.5	<p>маломерное судно: Судно, длиной не более 20 метров, и допустимым количеством людей на борту не более 12 человек, кроме построенных или оборудованных для рыболовства, перевозки грузов, пассажиров, буксировки, проведения поиска разведки и добычи полезных ископаемых, строительных, путевых, гидротехнических и других подобных работ, лоцманской и ледокольной проводки, а также для осуществления мероприятий по защите водных объектов от загрязнения и засорения.</p> <p>[[1], статья 2 (пункт 7)]</p>	<p>маломерное судно: Судно длиной не более 20 метров и допустимым количеством людей на борту не более 12 человек.</p> <p>[[1], статья 2 (пункт 7)]</p>

(ИУС № 3 2024 г.)

Глобальная навигационная спутниковая система

АППАРАТУРА СПУТНИКОВОЙ НАВИГАЦИИ ДЛЯ ОСНАЩЕНИЯ МАЛОМЕРНЫХ СУДОВ

Общие технические требования и методы испытаний

Global navigation satellite system.
Satellite navigation equipment for equipping of small vessels.
General technical requirements and test methods

Дата введения — 2024—06—01

1 Область применения

Настоящий стандарт распространяется на аппаратуру спутниковой навигации для оснащения выпускаемых в обращение и находящихся в эксплуатации маломерных судов, подпадающих под действие технического регламента [1], функционирующую с использованием технологий глобальных навигационных спутниковых систем (ГНСС), и устанавливает общие технические требования к указанной аппаратуре и методы ее испытаний.

Положения настоящего стандарта могут быть использованы при оснащении аппаратурой спутниковой навигации выпускаемых в обращение и находящихся в эксплуатации маломерных судов внутреннего и смешанного («река — море») плавания, не подпадающих под действие технического регламента [1].

Требования настоящего стандарта могут быть распространены на абонентские комплекты, используемые в системах мониторинга речных судов по ГОСТ Р 56049.

2 Нормативные ссылки

В настоящем стандарте использованы нормативные ссылки на следующие стандарты:

ГОСТ 12.1.030 Система стандартов безопасности труда. Электробезопасность. Защитное заземление. Зануление

ГОСТ 12.1.044 Система стандартов безопасности труда. Пожаровзрывоопасность веществ и материалов. Номенклатура показателей и методы их определения

ГОСТ 12.3.019 Система стандартов безопасности труда. Испытания и измерения электрические. Общие требования безопасности

ГОСТ 14254—2015 (IEC 60529:2013) Степени защиты, обеспечиваемые оболочками (код IP)

ГОСТ 32453 Глобальная навигационная спутниковая система. Системы координат. Методы преобразований координат определяемых точек

ГОСТ 33464—2023 Глобальная навигационная спутниковая система. Система экстренного реагирования при авариях. Устройство/система вызова экстренных оперативных служб. Общие технические требования

ГОСТ 33466—2023 Глобальная навигационная спутниковая система. Система экстренного реагирования при авариях. Методы испытаний устройства/системы вызова экстренных оперативных служб на соответствие требованиям по электромагнитной совместимости, стойкости к климатическим и механическим воздействиям

ГОСТ 33467—2023 Глобальная навигационная спутниковая система. Система экстренного реагирования при авариях. Методы функционального тестирования устройства/системы вызова экстренных оперативных служб и протоколов передачи данных

ГОСТ 33470—2023 Глобальная навигационная спутниковая система. Система экстренного реагирования при авариях. Методы испытаний модулей беспроводной связи устройства/системы вызова экстренных оперативных служб

ГОСТ 33471—2023 Глобальная навигационная спутниковая система. Система экстренного реагирования при авариях. Методы испытаний навигационного модуля устройства/системы вызова экстренных оперативных служб

ГОСТ 33472—2023 Глобальная навигационная спутниковая система. Аппаратура спутниковой навигации для оснащения колесных транспортных средств. Общие технические требования

ГОСТ 33473—2023 Глобальная навигационная спутниковая система. Аппаратура спутниковой навигации для оснащения колесных транспортных средств. Методы функционального тестирования

ГОСТ 33474—2023 Глобальная навигационная спутниковая система. Аппаратура спутниковой навигации для оснащения колесных транспортных средств. Методы испытаний на соответствие требованиям по электробезопасности, климатическим и механическим воздействиям

ГОСТ Р 54116—2010 Глобальные навигационные спутниковые системы. Морская навигационная аппаратура потребителей. Технические характеристики, методы и требуемые результаты испытаний

ГОСТ Р 56049 Глобальная навигационная спутниковая система. Аппаратура мониторинга речных судов. Технические требования

ГОСТ Р МЭК 60945—2007 Морское навигационное оборудование и средства радиосвязи. Общие требования. Методы испытаний и требуемые результаты испытаний

Примечание — При пользовании настоящим стандартом целесообразно проверить действие ссылочных стандартов в информационной системе общего пользования — на официальном сайте Федерального агентства по техническому регулированию и метрологии в сети Интернет или по ежегодному информационному указателю «Национальные стандарты», который опубликован по состоянию на 1 января текущего года, и по выпускам ежемесячного информационного указателя «Национальные стандарты» за текущий год. Если заменен ссылочный стандарт, на который дана недатированная ссылка, то рекомендуется использовать действующую версию этого стандарта с учетом всех внесенных в данную версию изменений. Если заменен ссылочный стандарт, на который дана датированная ссылка, то рекомендуется использовать версию этого стандарта с указанным выше годом утверждения (принятия). Если после утверждения настоящего стандарта в ссылочный стандарт, на который дана датированная ссылка, внесено изменение, затрагивающее положение, на которое дана ссылка, то это положение рекомендуется применять без учета данного изменения. Если ссылочный стандарт отменен без замены, то положение, в котором дана ссылка на него, рекомендуется применять в части, не затрагивающей эту ссылку.

3 Термины и определения

В настоящем стандарте применены следующие термины с соответствующими определениями:

3.1 аппарататура спутниковой навигации (маломерного судна); АСН: Аппаратно-программное устройство, устанавливаемое на маломерное судно, для определения местоположения, направления и скорости движения судна по сигналам ГЛОНАСС или ГЛОНАСС совместно с другими ГНСС, передачи информации по сетям подвижной радиотелефонной связи и спутниковой радиосвязи, а также для осуществления, при необходимости, экстренного вызова в ручном и автоматическом режимах и передачи информации о маломерном судне с последующим установлением двусторонней голосовой связи.

3.2 гидростат: Гидростатическое устройство автоматического отделения радиобуя или другого устройства (в т.ч. аппаратуры спутниковой навигации) от судна, которое срабатывает на определенной глубине при затоплении судна.

3.3 датчик автоматической идентификации события аварии (маломерного судна): Техническое устройство, предназначенное для установления факта аварии маломерного судна на основе обработки данных, поступающих от входящих в его состав или подключенных к нему электронных датчиков, основанных на различных физических принципах.

Примечание — В качестве электронных датчиков, используемых для обнаружения факта (идентификации) аварии маломерного судна, могут применяться трехосевой датчик ускорения, датчики вибрации, давления и др., а также их совокупность.

3.4

координатно-временная информация; КВИ: Информация о пространственно-временном состоянии одного объекта навигации или группы объектов навигации.

[ГОСТ 33464—2023, пункт 3.1.11]

3.5

маломерное судно: Судно, длиной не более 20 метров, и допустимым количеством людей на борту не более 12 человек, кроме построенных или оборудованных для рыболовства, перевозки грузов, пассажиров, буксировки, проведения поиска, разведки и добычи полезных ископаемых, строительных, путевых, гидротехнических и других подобных работ, лоцманской и ледокольной проводки, а также для осуществления мероприятий по защите водных объектов от загрязнения и засорения.

[[1], статья 2 (пункт 7)]

3.6

минимальный набор данных; МНД: Набор данных, передаваемый УСВ при дорожно-транспортном происшествии и включающий в себя информацию о координатах и параметрах движения аварийного транспортного средства и времени аварии, VIN-коде транспортного средства и другую информацию, необходимую для экстренного реагирования.

[ГОСТ 33464—2023, пункт 3.1.14]

3.7

навигационный модуль [приемник] ГНСС: Составная часть устройства/системы вызова экстренных оперативных служб и аппаратуры спутниковой навигации, предназначенная для определения текущих координат, параметров движения (направления и скорости) транспортного средства, а также времени по сигналам ГЛОНАСС, GPS и других глобальных навигационных спутниковых систем.

[ГОСТ 33464—2023, пункт 3.1.15]

3.8

оборудование для маломерных судов: Устанавливаемое на маломерные суда техническое устройство, необходимое для выполнения его основных и (или) дополнительных функций.

[[1], статья 2]

3.9

подсистема тестирования; ПТ: Программно-аппаратный комплекс в структуре национальной системы экстренного реагирования при авариях, предназначенный для проверки функциональных свойств АСН и устройства/системы вызова экстренных оперативных служб и корректности обмена данными по сетям подвижной радиотелефонной связи, каналам спутниковой связи и сети Интернет с национальной системой экстренного реагирования при авариях.

[ГОСТ 33467—2023, пункт 3.1.7]

3.10 **пространственно-временное состояние маломерного судна:** Состояние маломерного судна, характеризующееся упорядоченной совокупностью пространственных координат, временных поправок шкалы времени объекта навигации относительно системной шкалы и составляющих вектора скорости маломерного судна.

3.11

протокол передачи данных: Набор правил и соглашений, определяющих содержание, формат, параметры времени, последовательность и проверку ошибок в сообщениях, которыми обмениваются сетевые устройства.

[ГОСТ 33465—2023, пункт 3.1.6]

3.12

горячий старт: Состояние АСН, при котором альманах ГНСС и эфемериды НКА известны, а системное время и координаты местоположения объекта, на котором установлена аппаратура, известны с некоторой ошибкой.

[ГОСТ 33472—2023, пункт 3.6]

3.13

холодный старт: Состояние АСН, при котором системное время, координаты местоположения объекта, на котором установлена аппаратура, альманах ГНСС и эфемериды НКА неизвестны.

[ГОСТ 33472—2023, пункт 3.28]

3.14

перезахват: Повторный захват сопровождаемого объекта навигационным приемником ГНСС при срыве сопровождения на время не более 60 с.

[ГОСТ 33472—2023, пункт 3.21]

3.15

спутниковая радиосвязь: Космическая радиосвязь между земными радиостанциями, осуществляемая посредством ретрансляции радиосигналов через один или несколько спутников Земли.

[ГОСТ 24375—80, статья 4]

3.16

судно: Самоходное или несамоходное плавучее сооружение, используемое в целях судоходства.

[ГОСТ Р 55506—2013, статья 32]

3.17

судно внутреннего плавания: Судно, предназначенное для эксплуатации преимущественно на внутренних водных путях.

[ГОСТ Р 55506—2013, статья 33]

3.18

судно плавания «река-море»: Судно, предназначенное для эксплуатации на внутренних водных путях и пригодное для ограниченной эксплуатации в море.

[ГОСТ Р 55506—2013, статья 34]

3.19

судовая (корабельная) электростанция (электрическая сеть, линия электропередачи, источник электроэнергии): Электростанция (электрическая сеть, линия электропередачи, источник электроэнергии), предназначенная для работы на судне (корабле).

Примечания:

1. В корабельную электростанцию включается и то помещение, в котором расположено ее электрооборудование.

2. К судовым источникам электроэнергии относятся: аккумуляторные батареи, дизель-генераторы, турбогенераторы, валогенераторы, утильтурбогенераторы и др.

[ГОСТ 22652—77, статья 3]

3.20

тональный модем: Модем, позволяющий осуществлять передачу данных в рамках установленного голосового соединения.

[ГОСТ 33464—2023, пункт 3.1.29]

4 Сокращения и обозначения

В настоящем стандарте использованы следующие сокращения и обозначения:

АИС	— автоматизированная информационная система;
БИП	— блок интерфейса пользователя;
ГНСС	— глобальная навигационная спутниковая система;
ГЛОНАСС	— глобальная навигационная спутниковая система Российской Федерации;
ММС	— маломерное судно;
ПО	— программное обеспечение;
ПЗ-90.11	— государственная геоцентрическая система координат «Параметры земли 1990 года»;
ПЭВМ	— персональная электронно-вычислительная машина;
СТ	— сигнал стандартной точности;
ЭД	— эксплуатационная документация;
ID	— идентификационный номер;
С/А (код)	— псевдослучайный код, используемый в навигационных сигналах GPS с открытым доступом;
FIFO	— порядок получения и выдачи данных по принципу «первым пришел — первым обслуживается»: блок данных, полученный первым, первым обрабатывается/обслуживается/передается дальше на обработку;
GPS	— глобальная навигационная спутниковая система Соединенных Штатов Америки;
GSM	— глобальный цифровой стандарт для мобильной сотовой связи;
ICCID	— идентификационный номер SIM/USIM-карты;
L1	— условное наименование диапазона частот для навигационных сигналов ГНСС;
NMEA-0183	— текстовый протокол обмена данными с навигационным оборудованием, использующим навигационные сигналы ГНСС;
PDOP	— геометрический фактор точности определения местоположения потребителя ГНСС в пространстве;
PIN	— код авторизации использования SIM-карты;
SIM/USIM-карта	— персональная универсальная идентификационная карта абонента для работы в сетях GSM/UMTS, исполненная в виде съемной карты или микросхемы, впаиваемой в плату коммуникационного блока;
SMS	— служба коротких сообщений;
TCP/IP	— набор сетевых протоколов передачи данных, используемых в сетях, включая сеть Интернет;
TCU	— блок управления (основной блок) АСН;
TID	— идентификационный номер АСН;
UMTS	— универсальная система подвижной связи;
WGS-84	— всемирная геодезическая система координат 1984 г.

5 Общие положения

5.1 Требования настоящего стандарта распространяются на аппаратуру спутниковой навигации, устанавливаемую на ММС как с судовой электрической сетью, так и без судовой электрической сети.

Примечание — Виды ММС, выпускаемых в обращение и находящихся в эксплуатации, подлежащих оснащению аппаратурой спутниковой навигации, и порядок оснащения устанавливается [1].

5.2 Требования к АСН, установленные настоящим стандартом, применяются в зависимости от наличия или отсутствия на ММС судовой электрической сети, а также исходя из функций, выполняемых АСН в рамках систем мониторинга судов и других навигационно-информационных систем.

Примечание — АСН может быть использована в качестве абонентского комплекта (комплекса радиотехнического оборудования, расположенного на борту речного судна для обеспечения задач мониторинга) по ГОСТ Р 56049.

5.3 Состав АСН указан в разделе 6.

5.4 К АСН может быть подключено дополнительное бортовое оборудование.

5.5 Состав и требуемые характеристики дополнительного бортового оборудования, подключаемого к АСН, устанавливаются заказчиком или изготовителем в зависимости от назначения и конструктивных особенностей ММС, а также автоматизированных систем, в рамках которых планируется использовать информацию от АСН, установленной на ММС.

5.6 Общие требования к АСН установлены в разделе 7.

5.7 Нормативные положения настоящего стандарта, связанные с установлением требований к продолжительности временных интервалов при выполнении АСН соответствующих функций, должны измеряться с погрешностью, не превышающей $\pm 2\%$ от предельных значений указанных временных интервалов.

6 Состав аппаратуры спутниковой навигации

6.1 АСН, предназначенная для установки на судно с судовой электрической сетью, должна включать следующие основные функциональные модули и компоненты:

а) навигационный модуль (включая приемник сигналов и антенну ГНСС);

б) коммуникационный модуль, включающий:

- модем подвижной радиотелефонной связи GSM/UMTS со слотом для установки в него SIM (USIM)-карты.

Примечание — Число слотов для установки SIM/USIM-карт может быть более одного;

- SIM (USIM)-карту для работы в сетях подвижной радиотелефонной связи стандартов GSM/UMTS;

- антенну GSM/UMTS;

- модуль (модем) спутниковой связи.

Примечание — Конструктивно модуль (модем) спутниковой связи может быть выполнен в виде отдельного устройства, подключаемого к основному терминалу АСН;

- антенну спутниковой связи;

в) БИП, включающий:

- индикатор (индикаторы) состояния АСН;

- кнопку «Экстренный вызов»;

г) модуль интерфейсов подключения оборудования;

д) внутреннюю энергонезависимую память;

е) резервный источник питания (аккумуляторную батарею);

ж) микрофон и громкоговоритель (громкоговорители);

и) датчик (датчики) автоматической идентификации события аварии ММС.

6.2 АСН, предназначенная для установки на судно без судовой электрической сети, должна включать следующие основные функциональные модули и компоненты:

а) навигационный модуль (включая приемник сигналов и антенну ГНСС);

б) коммуникационный модуль, включающий:

- модем подвижной радиотелефонной связи GSM/UMTS со слотом для установки в него SIM (USIM)-карты.

Примечание — Число слотов для установки SIM/USIM-карт может быть более одного;

- SIM (USIM)-карту для работы в сетях подвижной радиотелефонной связи стандартов GSM/UMTS;

- антенну GSM/UMTS;

- модуль (модем) спутниковой связи.

Примечание — Конструктивно модуль (модем) спутниковой связи может быть выполнен в виде отдельного устройства, подключаемого к основному терминалу АСН;

- антенну спутниковой связи;

в) БИП, включающий:

- индикатор (индикаторы) состояния АСН;

- кнопку «Экстренный вызов»;

г) внутреннюю энергонезависимую память;

- д) собственный источник питания (аккумуляторную батарею);
- е) микрофон и громкоговоритель (громкоговорители);
- ж) датчик (датчики) автоматической идентификации события аварии ММС.

6.3 Функциональные модули и компоненты АСН, указанные в 6.1 (перечисления а) и б) (за исключением внешних антенн), а также перечисления г), д), е) и ж)) и 6.2 (перечисления а) и б) (за исключением внешних антенн), а также перечисления г), д) и ж)), как правило, конструктивно исполняются в виде одного блока, именуемого блоком управления АСН или основным блоком АСН.

Конкретный вид конструктивного исполнения АСН и варианты компоновки (объединения) функциональных модулей, указанных в 6.1 и 6.2, в том числе необходимость включения в состав блока управления АСН модуля спутниковой связи, индикаторов состояния АСН, датчиков аварии или объединения определяет изготовитель АСН.

6.4 Блок управления АСН может быть конструктивно (конструктивно-функционально) объединен (сопряжен) с гидростатом. В этом случае АСН должна обеспечивать автоматическое формирование и передачу сигнала «экстренный вызов» при срабатывании гидростата.

Примечание — Конструкция АСН при объединении ее с гидростатом должна обеспечивать положительную плавучесть АСН, а также возможность отделения АСН от гидростата вручную (в том числе при замене гидростата) без срабатывания последнего.

6.5 Требования к функциональным модулям и компонентам АСН указаны в разделе 8.

7 Общие требования к аппаратуре спутниковой навигации

7.1 АСН, установленная на ММС морского, внутреннего и смешанного (река-море) плавания, должна определять пространственно-временное состояние судна по сигналам ГЛОНАСС или ГЛОНАСС совместно с другими ГНСС.

7.2 АСН должна обеспечивать возможность передачи и приема информации по сетям подвижной радиотелефонной связи стандартов GSM и UMTS посредством пакетной передачи данных и коротких текстовых сообщений, а также по спутниковым каналам связи.

7.3 АСН должна обеспечивать возможность включения/отключения режима передачи мониторинговой информации.

Примечание — Способ технической реализации включения/отключения режима передачи мониторинговой информации определяется изготовителем АСН.

7.4 АСН должна обеспечивать передачу следующей мониторинговой информации:

- 1) TID;
- 2) идентификационного номера судна;
- 3) параметров пространственно-временного состояния судна:
 - географической широты местоположения судна,
 - географической долготы местоположения судна,
 - высоты местоположения судна,
 - времени и даты фиксации пространственно-временного состояния судна;
- 4) признака нажатия кнопки «Экстренный вызов»;
- 5) параметров движения судна:
 - скорости движения судна,
 - путевого угла судна.

7.5 В случае подключения к АСН дополнительного бортового оборудования аппаратура должна обеспечивать включение в состав мониторинговой информации и передачу соответствующих данных от этого оборудования.

Примечание — Перечень информации от дополнительного бортового оборудования, включаемой в состав мониторинговой информации, в зависимости от функций, выполняемых АСН, определяет заказчик или изготовитель АСН.

7.6 АСН должна обеспечивать возможность изменения периодичности передачи мониторинговой информации в диапазоне от 1 с до 86 400 с дискретностью 1 с.

АСН должна обеспечивать возможность установки различной периодичности передачи мониторинговой информации по сетям подвижной радиотелефонной связи и по спутниковым каналам связи.

7.7 При отсутствии возможности передачи информации по сетям подвижной радиотелефонной связи АСН должна обеспечивать передачу информации по спутниковым каналам связи.

Примечание — Периодичность передачи мониторинговой информации с использованием спутниковых каналов связи устанавливается оператором системы мониторинга судов.

7.8 При отсутствии возможности передачи информации по сетям подвижной радиотелефонной связи или спутниковым каналам связи, АСН должна обеспечивать автоматическое сохранение мониторинговой информации во внутренней энергонезависимой памяти АСН.

Выгрузка сохраненной информации должна осуществляться автоматически при возобновлении возможности передачи информации по сетям подвижной радиотелефонной связи или спутниковым каналам связи.

7.9 АСН должна обеспечивать возможность ввода координат районов, из которых должна (в обязательном порядке даже при отключенном режиме передачи мониторинговой информации) передаваться мониторинговая информация, и/или районов, из которых запрещена передача мониторинговой информации.

АСН должна осуществлять передачу мониторинговой информации с учетом этих ограничений.

Примечание — Районы, из которых АСН, установленная на ММС, должна передавать мониторинговую информацию, и районы, из которых запрещена передача мониторинговой информации, а также порядок ввода данных об этих районах в АСН устанавливаются нормативными правовыми актами уполномоченных органов государственной власти.

7.10 АСН, установленная на ММС с питанием от судовой электрической сети, должна обеспечивать самодиагностику технического состояния при каждом включении зажигания (подаче напряжения в судовую электрическую сеть).

7.10.1 Информация о неисправности АСН, выявленная в результате исполнения функции самодиагностики, должна доводиться пользователю посредством индикатора (индикаторов) состояния (светового индикатора или соответствующей пиктограммы) либо текстового сообщения на дисплее АСН (при наличии).

7.10.2 При самодиагностике АСН должны быть реализованы, если технически возможно, следующие проверки:

- целостность образа программного обеспечения;
- работоспособность коммуникационного модуля;
- работоспособность приемника ГНСС;
- достаточность уровня заряда резервной батареи;
- работоспособность (корректное подключение) внешней антенны ГНСС (если антенна установлена);
- работоспособность (корректное подключение) внешней антенны GSM и UMTS (если антенна установлена);
- работоспособность (корректное подключение) внешней антенны спутникового модуля связи;
- работоспособность модуля интерфейса пользователя;
- корректность подключения микрофона;
- работоспособность микрофона;
- работоспособность динамика (динамиков).

Примечание — Техническая возможность реализации соответствующей проверки и требования к процедуре самодиагностики определяются производителем АСН и отображаются в инструкции по настройке и тестированию АСН (см. 21.1).

7.10.3 Испытания по проверке самодиагностики проводят с использованием тестового ПО производителя АСН и в соответствии с руководством по эксплуатации.

7.11 В АСН должна быть обеспечена возможность обновления информации, хранящейся на SIM (USIM)-карте по сетям подвижной радиотелефонной связи стандартов GSM/UMTS.

7.12 АСН должна обеспечивать возможность настройки и смены версий ПО путем непосредственного подключения к ней и удаленного подключения по беспроводным сетям (с использованием специального ПО).

Примечание — Необходимость реализации режима настройки и смены версий ПО с удаленным подключением к АСН по беспроводным сетям (включая спутниковые) определяется заказчиком или изготовителем

АСН в зависимости от назначения и конструктивных особенностей ММС, а также районов его эксплуатации и автоматизированных систем, в рамках которых планируется использовать информацию от АСН, установленной на ММС.

7.13 АСН должна обеспечивать возможность осуществления экстренного вызова в ручном и автоматическом режимах и передачу минимально необходимой информации о судне (минимального набора данных) с последующим установлением двусторонней голосовой связи с оператором национальной системы экстренного реагирования.

7.13.1 Экстренный вызов в ручном режиме осуществляется путем нажатия кнопки «Экстренный вызов».

7.13.2 «Экстренный вызов» в автоматическом режиме должен инициироваться датчиком (датчиками) автоматической идентификации события аварии (столкновении, попадании в воду при опрокидывании (перевороте судна), а также при срабатывании гидростата (в случае конструктивного соединения АСН с гидростатом).

Примечание — Номенклатура датчиков автоматической идентификации события аварии и алгоритмы их функционирования устанавливаются заказчиком или изготовителем АСН, исходя из условий эксплуатации ММС, подлежащих оснащению этой аппаратурой.

7.13.3 Для осуществления экстренного вызова АСН должна обеспечивать:

а) формирование обязательного признака приоритетности экстренного вызова в сетях подвижной радиотелефонной связи стандартов GSM и UMTS (eCall-флаг), соответствующего ручному или автоматическому срабатыванию;

б) установление двустороннего дуплексного голосового соединения в режиме громкой связи с оператором национальной системы экстренного реагирования;

в) формирование и передачу по сетям подвижной радиотелефонной связи стандартов GSM и UMTS МНД о судне с использованием тонального модема;

г) прекращение использования тонального модема и осуществление повторной передачи МНД посредством использования SMS при невозможности передачи данных с использованием тонального модема в течение 20 с после начала сессии передачи информации;

д) возможность повторной передачи МНД с использованием тонального модема, работающего через установленное голосовое соединение, и посредством использования SMS.

7.13.4 После завершения экстренного вызова АСН остается зарегистрированной в сети подвижной радиотелефонной связи стандартов GSM/UMTS в течение не менее 20 мин и должна обеспечивать:

а) прием команды на осуществление повторного экстренного вызова, поступающей в виде SMS, и осуществление повторного экстренного вызова в течение времени не менее 20 мин;

б) автоматический прием входящих телефонных вызовов в течение не менее 120 мин (после завершения экстренного вызова).

7.13.5 Данные, указанные в 7.4, передаются по сетям подвижной радиотелефонной связи стандартов GSM/UMTS посредством пакетной передачи данных по протоколу TCP/IP с использованием протокола EGTS в соответствии с ГОСТ 33472 или по спутниковым каналам связи.

7.13.6 При невозможности осуществления экстренного вызова и передачи МНД по сетям подвижной радиотелефонной связи стандартов GSM и UMTS посредством использования тонального модема или SMS сообщений при нажатии кнопки «Экстренный вызов» АСН должна осуществить экстренный вызов и передать информацию по каналам спутниковой связи.

7.13.7 Значение периода времени дозвона по единому номеру 112 при инициировании экстренного вызова устанавливается параметром настройки АСН ECALL _ DIAL _ DURATION по ГОСТ 33464.

7.13.8 Число попыток дозвона при ручном инициировании экстренного вызова устанавливается параметром настройки ECALL_MANUAL_DIAL_ATTEMPTS. При этом значение параметра ECALL_MANUAL_DIAL_ATTEMPTS не может устанавливаться в «0».

7.13.9 Число попыток дозвона при автоматическом инициировании экстренного вызова задается параметром настройки ECALL_AUTO_DIAL_ATTEMPTS.

7.13.10 Дозвон в режиме «Экстренного вызова» должен начинаться не позже чем через 3 с, если АСН остается зарегистрированной в сети связи, или не позже чем через 1 с после регистрации в сети связи в результате определения события аварии в автоматическом режиме или после подтверждения нажатия кнопки «Экстренный вызов» в ручном режиме.

7.13.11 При осуществлении экстренного вызова АСН должна обеспечить визуальную индикацию и звуковое оповещение судоводителя для следующих событий:

- а) осуществление дозвона по единому номеру 112, на который осуществляется экстренный вызов;
- б) передача МНД;
- в) подключение голосового канала связи.

7.13.12 Информация о судне, входящая в МНД и передаваемая при экстренном вызове оператору национальной системы экстренного реагирования посредством тонального модема или с использованием SMS, должна быть аналогичной ГОСТ 33464—2023 (приложение В).

7.13.13 АСН обеспечивает формирование и включение в состав МНД информации о текущем времени, координатах местоположения и направлении движения судна, определяемой путем приема и обработки сигналов ГЛОНАСС или ГЛОНАСС совместно с иными ГНСС.

7.13.14 В целях обеспечения возможности обмена данными АСН с национальной системой экстренного реагирования при «Экстренном вызове» должны быть осуществлены:

- а) идентификация АСН в национальной системе экстренного реагирования в соответствии с [2], с обладателями информации и ее пользователями в соответствии с [3]. Идентификация осуществляется по идентификационному номеру SIM/USIM-карты (ICCID), которой оснащается АСН, а также по TID;
- б) аутентификация и авторизация АСН в сетях подвижной радиотелефонной связи в соответствии с [3].

7.14 АСН, устанавливаемая на ММС без бортового питания, при нажатии кнопки «Экстренный вызов» должна обеспечивать:

- формирование и передачу по сетям подвижной радиотелефонной связи стандартов GSM и UMTS МНД о судне с использованием тонального модема;
- прекращение использования тонального модема и осуществление повторной передачи МНД посредством использования SMS при невозможности передачи данных с использованием тонального модема в течение 20 с после начала сессии передачи информации;
- при отсутствии сигналов сетей подвижной радиотелефонной связи стандартов GSM и UMTS АСН передает информацию по каналам спутниковой связи.

7.15 При осуществлении экстренного вызова в ручном или автоматическом режиме АСН, установленная на ММС с бортовым питанием, должна прекратить передачу информации, указанной в 7.4.

8 Требования к функциональным модулям и компонентам аппаратуры спутниковой навигации

8.1 Навигационный модуль

8.1.1 Навигационный модуль ГНСС должен определять текущее местоположение (широту, долготу, высоту), направление и скорость движения судна, привязанные к шкале времени UTC(SU), по сигналам ГЛОНАСС или ГЛОНАСС совместно с другими ГНСС.

8.1.2 В составе протоколов обмена данными навигационного модуля должен присутствовать протокол NMEA-0183.

8.1.3 Навигационный модуль должен обеспечивать определение навигационных параметров в системах координат ПЗ-90.11 и WGS-84 с возможностью преобразования полученных значений из одной системы координат в другую в соответствии с требованиями ГОСТ 32453.

8.1.4 Определение координат местоположения и параметров движения ММС должно выполняться с показателями точности, установленными в 8.1.4.1 и 8.1.4.2.

8.1.4.1 Доверительные границы допускаемой предельной погрешности (при доверительной вероятности, равной 0,95) навигационных определений при работе по сигналам ГЛОНАСС (L1, код СТ), GPS код (L1, код C/A) при скорости движения судна до 5 м/с и PDOP не более 4 не должны превышать по модулю:

- 15 м — для координат местоположения в плане;
- 20 м — для высоты местоположения;
- 0,1 м/с — для скорости;

8.1.4.2 Точность определения путевого угла должна соответствовать требованиям ГОСТ Р 54116—2010 (пункт 5.3.13.1).

8.1.5 Частота выдачи навигационных данных должна быть не менее 1 Гц.

8.1.6 Навигационный модуль должен обеспечивать выполнение первого навигационного определения с установленными в 8.1.4.1 показателями точности в интервале времени:

- не более 60 с — для «холодного» старта;
- не более 5 с — для «горячего» старта и «перезахвата».

8.1.7 Чувствительность входящего в состав АСН навигационного модуля должна быть не более:

- минус (163 ± 2) дБВт — при поиске (обнаружении) сигналов ГНСС;
- минус (180 ± 2) дБВт — при слежении за сигналами ГНСС и выдаче навигационного решения.

8.1.8 Навигационный модуль должен обеспечивать работу в режиме «только ГЛОНАСС» (в том числе принудительное переключение в этот режим) и соответствовать требованиям, указанным в 8.1.1—8.1.7.

8.1.9 Конструкция антенны ГНСС должна обеспечивать возможность установки на судне в таком месте, где достигается хорошая видимость созвездий спутников, а электрические параметры антенн конкретной АСН (коэффициент усиления, коэффициент стоячей волны) должны быть нормированы на частотах принимаемых навигационных радиосигналов ГНСС согласно 8.1.1 и указаны в ЭД на АСН.

8.1.10 Требования к установке внешней антенны ГНСС на судно указаны в разделе 16.

8.1.11 Испытания навигационного модуля на соответствие требованиям, указанным в 8.1.1—8.1.8, проводят в соответствии с ГОСТ 33471—2023 (раздел 5).

8.2 Коммуникационный модуль

8.2.1 Модем GSM/UMTS

8.2.1.1 Модем подвижной радиотелефонной связи должен работать в диапазонах GSM/UMTS с поддержкой пакетной передачи данных и обеспечивать процедуру передачи управления при переходе из одного диапазона в другой.

8.2.1.2 Для работы в сетях подвижной радиотелефонной связи стандартов GSM/UMTS модем GSM/UMTS должен соответствовать требованиям, установленным в нормативно—технических документах в соответствии с законодательством в области связи [4]—[6].

8.2.1.3 Тональный модем должен обеспечивать передачу МНД в рамках установленного голосового соединения между АСН и оператором национальной системы экстренного реагирования или диспетчером экстренной оперативной службы.

8.2.1.4 Испытания АСН на соответствие требованиям, указанным в 8.2.1.2, проводят в соответствии с ГОСТ 33470—2023 (разделы 6 и 7).

8.2.2 Персональная универсальная идентификационная карта абонента

8.2.2.1 SIM/USIM-карта абонента должна обеспечивать регистрацию АСН в сетях подвижной связи стандартов GSM/UMTS.

8.2.2.2 При включении АСН не должна осуществляться запрос PIN-кода SIM/USIM-карты абонента.

8.2.2.3 SIM/USIM-карта абонента не должна содержать в своем составе программных и аппаратных средств (алгоритмов, счетчиков, сценариев), искусственно ограничивающих срок службы карты.

8.2.2.4 SIM/USIM-карта должна содержать профиль сети подвижной радиотелефонной связи, обеспечивающей функционирование национальной системы экстренного реагирования.

8.2.2.5 На SIM/USIM-карте должна быть обеспечена поддержка аутентификационных и криптографических алгоритмов, обеспечивающих защиту трафика по сетям подвижной радиотелефонной связи.

8.2.3 Антенна GSM/UMTS

8.2.3.1 АСН должна оснащаться внешней или встроенной антенной GSM/UMTS, обеспечивающей необходимое согласно 8.2.1 качество связи по сетям подвижной радиотелефонной связи стандартов GSM и UMTS в рабочем положении ММС.

Примечание — Вид конструктивного исполнения антенн GSM/UMTS (встроенная или внешняя) определяет изготовитель АСН.

8.2.3.2 Требования к установке внешней антенны GSM/UMTS на судно указаны в разделе 16.

8.2.4 Модуль (модем) спутниковой связи

8.2.4.1 Модуль (модем) спутниковой связи должен обеспечивать в составе АСН осуществление экстренного вызова, передачи МНД и мониторинговой информации при невозможности использования для этого сетей подвижной радиотелефонной связи стандартов GSM/UMTS.

Примечания:

1 Невозможность использования АСН сети подвижной радиотелефонной связи может быть обусловлена отсутствием или недостаточностью покрытия территории сетями подвижной радиотелефонной связи стандартов GSM/UMTS.

2 В качестве модемов спутниковой связи в АСН могут применяться модемы, обеспечивающие передачу информации с использованием многофункциональной системы персональной спутниковой связи «Гонец-Д1М», системы глобальной персональной подвижной спутниковой связи «Иридиум» и др. Использование конкретной системы спутниковой связи определяется заказчиком или производителем АСН, исходя из условий эксплуатации ММС, для оснащения которых предназначена АСН, а также функционала этой аппаратуры в рамках навигационно-информационных систем.

8.2.4.2 Модуль (модем) спутниковой связи может быть конструктивно выполнен в виде отдельного технического устройства, подключаемого к АСН, или может быть интегрирован в блок ТСU.

Примечание — Вид конструктивного исполнения модуля (модема) спутниковой связи (встроенный или подключаемый) определяет изготовитель АСН.

8.2.4.3 Модуль (модем) спутниковой связи при осуществлении экстренного вызова должен обеспечивать передачу информации о ММС в объеме минимального набора данных и установление голосового соединения (опционально).

8.2.4.4 Переход при осуществлении экстренного вызова, передачи МНД и мониторинговой информации от обмена информацией по средствам подвижной радиотелефонной связи к обмену информацией по спутниковому каналу связи должен обеспечиваться автоматически.

8.2.4.5 Дополнительно изготовителем АСН может быть реализована возможность перевода АСН из режима передачи по сетям подвижной радиотелефонной связи к режиму передачи по спутниковому каналу связи вручную.

8.2.5 Антенна спутниковой связи

8.2.5.1 Антенна для модуля (модема) спутниковой связи может быть скомбинирована в одном устройстве с антенной системы подвижной радиотелефонной связи GSM/UMTS или быть выполнена в виде отдельного конструктивного элемента.

8.2.5.2 Требования по установке антенн спутниковой связи определяет производитель АСН с учетом положений ЭД судовых земных станций и другой документации систем спутниковой связи, модемы которых используются в АСН.

8.3 Блок интерфейса пользователя

8.3.1 Блок интерфейса пользователя предназначен для обеспечения взаимодействия между АСН и пользователем (судоводителем) и включает следующие элементы:

- кнопку «Экстренный вызов»;
- индикатор(ы) состояния АСН;
- дисплей (в зависимости от категории ММС, для оснащения которого предназначена АСН).

8.3.2 Оптические индикаторы состояния должны отображать следующие функциональные состояния АСН:

- подключение питания от судовой электрической сети;
- исправное/неисправное состояние;
- работу модуля ГНСС;
- нахождение АСН в сети подвижной радиотелефонной связи;
- нахождение АСН в сети спутниковой связи;
- прием (передачу) данных по сети подвижной радиотелефонной связи/спутниковой связи;
- факт нажатия кнопки «Экстренный вызов»;
- факт дозвона по единому номеру 112, на который осуществляется экстренный вызов;
- факт завершения передачи МНД;
- факт подключения голосового канала связи.

8.3.3 Кнопка «Экстренный вызов» должна иметь защиту от непреднамеренного нажатия. Конструктивный механизм защиты от непреднамеренного нажатия для кнопки «Экстренный вызов» определяются производителем АСН.

8.4 Модуль интерфейсов подключения оборудования

8.4.1 Модуль интерфейсов подключения оборудования предназначен для обеспечения подключения компонентов АСН (в случае их внешнего конструктивного исполнения) и дополнительного бортового оборудования ММС.

8.4.2 Требования к интерфейсам для обмена данными с подключаемым дополнительным бортовым оборудованием указаны в разделе 9.

8.5 Внутренняя энергонезависимая и оперативная память

8.5.1 АСН должна иметь внутреннюю энергонезависимую память для хранения сообщений, которые не удалось передать по сетям подвижной радиотелефонной связи стандартов GSM и UMTS (например, ввиду отсутствия покрытия сети) или по спутниковым каналам связи.

8.5.2 Объем внутренней энергонезависимой памяти должен обеспечивать возможность хранения не менее 150000 последовательно зарегистрированных наборов данных, включающих мониторинговую информацию.

Запись информации в энергонезависимую память АСН, выгрузка сохраненной информации из нее и передача по сетям подвижной радиотелефонной связи стандартов GSM/UMTS или каналам спутниковой связи должны быть произведены в порядке FIFO.

8.5.3 В АСН должна быть реализована возможность считывания и очистки содержимого внутренней энергонезависимой памяти. Интерфейс обмена данными для считывания и очистки содержимого внутренней энергонезависимой памяти АСН определяет изготовитель аппаратуры.

8.5.4 Изготовитель АСН должен обеспечить необходимую степень защиты реализованного в АСН механизма для считывания и очистки содержимого энергонезависимой памяти АСН от несанкционированного использования.

8.6 Резервный источник питания

8.6.1 Резервный источник питания (аккумуляторная батарея) при отсутствии питания от судовой электрической сети должен обеспечивать возможность непрерывной автономной работы АСН в течение не менее 4 ч в режиме передачи данных по каналу GSM/UMTS с периодичностью один раз в 60 с и 15 мин работы в режиме голосовой связи (в случае использования в АСН встроенного дисплея время автономной работы должно составлять не менее 1 ч).

8.6.2 Срок службы аккумуляторной батареи и рекомендованные действия по замене батареи должны быть указаны в ЭД на АСН.

8.6.3 В составе АСН, предназначенной для установки на ММС без судовой электрической сети, аккумуляторная батарея выполняет функции собственного источника электропитания АСН.

Сведения о продолжительности работы АСН в различных режимах, обеспечиваемой собственным источником электропитания, указываются в ЭД на АСН.

8.7 Микрофон и громкоговоритель (громкоговорители)

8.7.1 Микрофон и громкоговоритель (громкоговорители) предназначены для обеспечения голосовой двусторонней связи с оператором национальной системы экстренного реагирования.

8.8 Датчики автоматической идентификации события аварии

8.8.1 Датчик или комплекс датчиков автоматической идентификации события аварии ММС должен обеспечивать автоматическую инициализацию реализации алгоритмов экстренного вызова и передачи МНД при аварии (столкновении, опрокидывании и др.) ММС.

8.8.2 В качестве электронных датчиков, используемых для обнаружения факта (идентификации) аварии ММС, могут применяться трехосевой датчик ускорения, датчики вибрации, давления и др., а также их совокупность.

Также в качестве одного из датчиков для идентификации аварии может использоваться гидростат.

Примечание — Состав, физические принципы действия и алгоритмы функционирования датчиков идентификации аварии ММС в составе АСН определяет изготовитель АСН.

9 Требования к интерфейсам передачи данных

9.1 АСН должна иметь интерфейсные разъемы для подключения дополнительных устройств (компьютера, судовых датчиков и т. п.), в том числе должны быть реализованы следующие интерфейсы: RS—232, RS—485 и USB.

9.2 АСН должна иметь не менее двух дискретных и двух аналоговых входов.

9.3 Обмен данными АСН с навигационно-информационными системами (аппаратно-программными комплексами) должен осуществляться с использованием протоколов, спецификации которых приведены в ГОСТ 33472—2023 (приложения А, Б и В).

Примечание — Для обмена информацией между навигационно-информационными системами (аппаратно-программными комплексами) и АСН может быть использован протокол EGTS 2.0, описание которого приведено в ГОСТ 33472—2023 (приложение Г).

9.4 АСН должна обеспечивать обмен информацией по каналам спутниковой связи с использованием протоколов, принятых в используемой системе спутниковой связи.

10 Требования к электропитанию и энергопотреблению

10.1 АСН должна обеспечивать возможность подключения к судовой электрической сети с номинальным напряжением 12 (24) В.

Примечание — Требование распространяется только на АСН, предназначенную для установки на судно с судовой электрической сетью.

10.2 АСН должна:

- сохранять работоспособность при изменении рабочего напряжения питания (среднего значения) от минус 15 % до плюс 15 % от номинального значения;
- иметь защиту от обратной полярности напряжения;
- сохранять работоспособность после воздействия номинального напряжения питания обратной полярности в течение 5 мин;
- автоматически включаться при подаче напряжения в судовой электрической сети;
- корректно выключаться через одну минуту с момента отключения бортового питания, если в ее настройках не предусмотрена дальнейшая работа от аккумуляторной батареи.

10.3 В АСН должна быть предусмотрена диагностика заряда аккумуляторной батареи.

10.4 Аккумуляторная батарея должна обеспечивать возможность непрерывной автономной работы АСН в течение не менее 4 ч в режиме передачи данных по каналу GSM/UMTS с периодичностью один раз в 60 с и 15 мин работы в режиме голосовой связи.

10.5 Должна быть обеспечена возможность контроля уровня заряда аккумуляторной батареи.

10.6 Срок службы аккумуляторной батареи определяется производителем АСН и должен составлять не менее одного года.

10.7 Потребление тока (пиковое значение) при использовании GSM/UMTS сети связи не должно превышать:

- (1500 ± 20) мА при напряжении питания 12 В;
- (1200 ± 20) мА при напряжении питания 24 В.

11 Требования электробезопасности

11.1 Сопротивление изоляции между электрическими цепями, указанными в технических условиях на АСН, должно быть не менее (10 ± 1) МОм при температуре 25 °С и относительной влажности воздуха до 80 %.

11.2 Питающие провода АСН должны быть защищены плавким предохранителем или автоматическим выключателем, находящимся настолько близко к источнику энергии, насколько это практически возможно. Диаметр проводов должен быть достаточно большим во избежание их перегрева. Провода должны быть хорошо изолированы.

Если используется однополюсный переключатель, то он должен находиться на питающем проводе, а не на заземляющем проводе.

12 Требования к электромагнитной совместимости

12.1 АСН должна соответствовать требованиям ГОСТ Р МЭК 60945 в части мер защиты от электромагнитных помех и электромагнитной совместимости.

12.2 АСН при применении по назначению не должна создавать недопустимых электромагнитных помех (излучаемых и наведенных) другим техническим средствам (устройствам), установленным на ММС.

12.3 АСН должна обладать достаточной устойчивостью к электромагнитным помехам (излучаемым и наведенным), обеспечивающей функционирование АСН в заданной электромагнитной обстановке.

13 Требования по стойкости к внешним воздействиям

13.1 Работоспособность АСН должна обеспечиваться при температуре окружающего воздуха в диапазоне от минус 15 °С до плюс 55 °С.

13.2 Степень защиты от проникновения пыли и влаги блока TCU и компонентов, указанных в 6.1 и исполненных в виде подключаемых к блоку TCU внешних устройств, устанавливаемых на ММС, должна быть не ниже IP 67 по ГОСТ 14254.

13.3 АСН по стойкости к механическим воздействиям должна соответствовать категории «защищенное (protected)» по ГОСТ Р МЭК 60945.

13.4 Испытания АСН на соответствие требованиям по стойкости к климатическим и механическим воздействиям осуществляют в соответствии с требованиями, установленными в таблице 1.

14 Конструктивные требования

14.1 Конструкция АСН должна обеспечивать установку и монтаж на ММС без разбора корпусов основных компонентов АСН и иметь элементы крепления для возможности монтажа на ММС.

14.2 В конструкции АСН должна быть предусмотрена возможность опломбирования аппаратной части.

14.3 На корпусе блока TCU должны быть нанесены:

- название и/или условное (торговое) наименование электронного блока;
- заводской номер по системе нумерации предприятия-изготовителя;
- год изготовления;
- знак обращения на рынке.

Примечание — Информация о маркировке соединителей должна быть приведена в документации для АСН, указанной в 20.1.

14.4 АСН должна обеспечивать регистрацию фактов нарушения целостности ее корпуса (блоков) и включение этих данных в состав передаваемых сообщений.

14.5 В конструкции блоков (составных частей) АСН, являющихся ремонтпригодными в процессе эксплуатации аппаратуры, должна быть обеспечена возможность доступа к компонентам для диагностики и замены (при необходимости).

Информация о ремонтпригодных составных частях АСН и указания по проведению диагностирования и замены (при необходимости) компонентов, включая указания по обеспечению безопасности при проведении указанных работ, должны быть приведены в ЭД.

15 Требования по надежности

15.1 АСН должна обеспечивать возможность круглосуточного режима работы.

15.2 Надежность АСН должна характеризоваться следующими показателями:

- время наработки на отказ АСН должно быть не менее 10000 ч;
- гарантийный срок эксплуатации АСН должен быть не менее трех лет;
- срок службы АСН должен быть не менее семи лет, кроме резервной батареи;
- гарантийный срок хранения должен быть не менее одного года при условии, что хранение осуществляют в отопляемых помещениях в штатной упаковке при отсутствии агрессивных веществ и паров.

16 Требования к установке

16.1 БИП АСН, содержащий кнопку «Экстренный вызов», должен быть установлен в зоне досягаемости с рабочего места судоводителя без изменения положения тела.

16.2 Оптические индикаторы состояния АСН и дисплей (при наличии) после установки БИП на ММС не должны быть в области прямой видимости судоводителя.

16.3 Блоки и компоненты АСН, установленные на судне, не должны ухудшать обзор судоводителю и препятствовать выполнению судоводителем действий по управлению судном.

16.4 Если АСН комплектуется внешними антеннами (ГНСС, GSM/UMTS, спутниковой связи), то необходимые для их подключения к АСН кабели должны быть проложены таким образом, чтобы обеспечивались их надежное закрепление и защищенность от возможных механических и термических воздействий.

16.5 Внешние антенны АСН (в случае наличия) при установке на судно не должны экранироваться металлическими или металлосодержащими конструкциями или материалами, ослабляющими поступающие на вход антенн полезные сигналы.

16.6 Для защиты внешних антенн АСН от климатических и механических воздействий в процессе эксплуатации допускается их размещение под обтекателем (кожухом или «фонарем») из радиопрозрачного материала.

17 Требования по безопасности и экологической чистоте

17.1 При изготовлении АСН не допускается применение легковоспламеняющихся материалов, выделяющих вредные вещества при нагревании и горении.

Применяемые при изготовлении АСН материалы должны соответствовать требованиям противопожарной безопасности по ГОСТ 12.1.044.

17.2 При повреждении или разрушении корпуса резервного источника питания АСН (аккумуляторной батареи), а также коротком замыкании контактов аккумуляторной батареи или неисправности в цепи ее заряда не допускается выделение тепловой энергии, достаточной для возгорания окружающих веществ и предметов, а также дыма, паров и аэрозолей, содержащих вещества, вредные для здоровья человека.

18 Требования к маркировке

18.1 Маркировка АСН, указанная в разделе 14, должна быть четко видимой и должна соответствовать требованиям конструкторской документации на АСН в части состава, места и способа нанесения.

18.2 Маркировка должна быть устойчивой в течение всего срока службы АСН, механически прочной и не должна стираться.

19 Требования к упаковке, транспортированию и хранению

19.1 Вид упаковки для АСН, обеспечивающей защиту аппаратуры от загрязнений, климатических и механических воздействий при транспортировании и хранении, определяет изготовитель АСН.

19.2 На упаковке должна быть приведена информация об АСН, указанная в 14.3.

19.3 Упаковка для АСН должна позволять транспортирование аппаратуры всеми видами транспорта в крытых транспортных средствах в соответствии с правилами перевозки грузов, действующими на соответствующем виде транспорта.

19.4 Условия хранения АСН определяются изготовителем аппаратуры и должны быть указаны в ЭД.

20 Требования к комплекту поставки

20.1 Комплект поставки АСН должен включать следующие компоненты:

- а) блок TCU с комплектом кабелей для подключения и средств крепления;
- б) блок интерфейса пользователя АСН с комплектом средств крепления и комплектом кабелей для подключения к TCU и к судну;
- в) антенну ГНСС и кабель для подключения к блоку TCU;

- г) антенну для коммуникационного модуля GSM/UMTS с кабелем для подключения к блоку TCU;
- д) антенну для модема спутниковой связи с кабелем для подключения;
- е) микрофон (набор микрофонов) с кабелем подключения и средствами крепления микрофона (набора микрофонов);
- ж) громкоговоритель (громкоговорители) громкой связи и механизм (механизмы) их крепления, а также кабель соединения (опционально);
- и) резервную батарею АСН;
- к) датчики автоматической идентификации события аварии в случае, если они не включены в основной блок TCU.

20.2 Допускается любая возможная комбинация составляющих компонентов АСН в одном корпусе.

20.3 Комплект поставки АСН определяет его изготовитель с учетом требований, указанных в 21.1, по составу эксплуатационных документов.

21 Требования к эксплуатационным документам

21.1 В состав ЭД на АСН включают следующие документы:

- руководство по эксплуатации;
- паспорт;
- инструкцию по монтажу (установке) АСН;
- инструкцию по настройке и тестированию АСН.

21.2 Документы, указанные в 21.1 (за исключением паспорта), могут быть исполнены в виде отдельных документов или в виде единого ЭД.

22 Методы испытаний аппаратуры спутниковой навигации

22.1 Объем и условия проведения испытаний

22.1.1 Испытания АСН с целью проверки функциональных свойств и оценки технических характеристик (параметров) проводят при нормальных условиях:

- температуры воздуха — от 15 °С до 35 °С (погрешность измерений — $\pm 1,5$ %);
- относительной влажности воздуха — от 45 % до 80 % (погрешность измерений — ± 5 % относительной влажности);
- атмосферного давления — от 84,0 до 106,7 кПа (от 630 до 800 мм рт. ст.), погрешность измерений — ± 1 кПа (± 5 мм рт.ст).

По согласованию с изготовителем АСН при проведении испытаний АСН может находиться в диапазоне рабочих температур согласно требованиям, указанным в 13.1:

- максимальная рабочая температура — 55 °С;
- минимальная рабочая температура — минус 15 °С.

22.1.2 Испытания АСН на соответствие установленным требованиям, указанным в таблице 1, следует проводить в испытательных лабораториях (испытательных центрах), аккредитованных на право проведения таких испытаний.

22.2 Средства испытаний

22.2.1 Используемое при испытаниях испытательное оборудование должно быть аттестовано установленным порядком.

22.2.2 Используемые при испытаниях средства измерений должны иметь утвержденный тип и быть поверены на момент проведения испытаний.

22.3 Требования безопасности при проведении испытаний

22.3.1 Требования по безопасности труда, предъявляемые при проведении испытаний:

- при измерении параметров АСН в процессе испытаний необходимо выполнять требования, установленные в ГОСТ 12.3.019, ГОСТ 12.1.030, а также требования безопасности, изложенные в ЭД на используемые при испытаниях средства измерений и испытательное оборудование;
- включение средств измерений и испытательного оборудования разрешается осуществлять только при подключенном внешнем заземлении этих приборов;

- подключение и отключение кабелей, устройств и средств измерений разрешается осуществлять только при выключенном напряжении питания всех приборов, входящих в состав испытательной установки, и отключенной от цепей питания АСН.

22.3.2 К работе на испытательном оборудовании допускаются лица, прошедшие инструктаж по технике безопасности и имеющие квалификационную группу по технике электробезопасности при работе на электроустановках напряжением до 1000 В не ниже третьей для работы на электроустановках напряжением до 1000 В.

22.4 Методы испытаний АСН на соответствие установленным требованиям

22.4.1 Перечень проверяемых параметров и характеристик АСН и требования к ним, установленные в настоящем стандарте, а также виды и методы испытаний (проверок) АСН на соответствие указанным требованиям приведены в таблице 1.

Т а б л и ц а 1 — Состав и методы испытаний АСН на соответствие установленным требованиям

Наименование испытания (проверки)	Требование настоящего стандарта (раздел/пункт)	Метод испытаний	
		Обозначение стандарта	Раздел, пункт, приложение
1 Проверка состава АСН для ММС с судовой электрической сетью	6.1	Настоящий стандарт	22.4.2
2 Проверка состава АСН для ММС без судовой электрической сети	6.2	То же	22.4.2
3 Определение параметров пространственно-временного состояния судна	7.1	ГОСТ 33473—2023	6.1
4 Проверка возможности передачи и приема информации по сетям подвижной радиотелефонной связи стандартов GSM и UMTS	7.2	То же	6.2
5 Проверка возможности передачи информации от дополнительного оборудования	7.5	»	6.10
6 Проверка возможности изменения периодичности передачи информации, включая передачу информации из ограниченных районов	7.6, 7.9	»	6.3
7 Проверка возможности передачи мониторинговой информации по спутниковым каналам связи	7.7	Настоящий стандарт	Приложение А
8 Проверка сохранения мониторинговой информации и передачи при возобновлении связи	7.8	ГОСТ 33473—2023	6.5
9 Проверка системы самодиагностики АСН	7.10	То же	7.10.3
10 Проверка возможности обновления информации на SIM/USIM-карте	7.11	»	6.9
11 Проверка возможности обновления ПО	7.12	»	6.8
12 Проверка возможностей осуществления экстренного вызова	7.13	ГОСТ 33467—2023	6.1, 6.2, 6.5, 6.14
13 Определение координатно-временных параметров по сигналам ГНСС ГЛОНАСС и GPS	8.1.1	ГОСТ 33471—2023	5.3
14 Проверка возможности передачи навигационных данных по протоколу NMEA — 0183	8.1.2	То же	5.4
15 Определение навигационных параметров в системах координат ПЗ-90.11 и WGS-84	8.1.3	»	5.6

Продолжение таблицы 1

Наименование испытания (проверки)	Требование настоящего стандарта (раздел/пункт)	Метод испытаний	
		Обозначение стандарта	Раздел, пункт, приложение
16 Проверка точности определения координат и скорости движения ММС	8.1.4.1	»	5.8
17 Проверка точности определения путевого угла	8.1.4.2	ГОСТ Р 54116—2010	6.6.13 (только путевой угол)
18 Проверка частоты выдачи навигационных данных	8.1.5	ГОСТ 33471—2023	5.13
19 Определение времени решения навигационной задачи в режиме «холодного» старта, «горячего» старта и «перезахвата»	8.1.6	То же	5.11, 5.12
20 Определение чувствительности навигационного приемника	8.1.7	»	5.12
21 Проверка возможности работы в режиме «только ГЛОНАСС»	8.1.8	»	5.1
22 Проверка параметров и функциональных возможностей модема GSM/UMTS	8.2.1.1	ГОСТ 33470—2023	6, 7
		ГОСТ 33473—2023	6.1
23 Проверка возможности передачи МНД посредством тонального модема	8.2.1.3	ГОСТ 33467—2023	6.1
24 Проверка возможности передачи информации и осуществления экстренного вызова по каналам спутниковой связи (система персональной спутниковой связи «Гонец-Д1М» или система спутниковой связи «Иридиум»)	8.2.4	Настоящий стандарт	Приложение А
25 Проверка требований к персональной универсальной идентификационной карте абонента	8.2.2	ГОСТ 33470—2023	7.6.2
26 Проверка требований к блоку интерфейса пользователя	8.3	ГОСТ 33467—2023	6.8
27 Проверка требований к внутренней энергонезависимой памяти	8.5	ГОСТ 33467—2023	6.13
28 Проверка требований к резервному источнику питания	8.6	ГОСТ 33473—2023	6.11
29 Проверка возможности использования интерфейсов	9	То же	6.10
30 Проверка требований к электропитанию и энергопотреблению	10	ГОСТ 33466—2023	5.2.3—5.2.6
31 Проверка требований к электробезопасности	11	ГОСТ 33474—2023	5
32 Проверка требований к электромагнитной совместимости	12	ГОСТ Р МЭК 60945—2007	9
33 Проверка работоспособности АСН при температуре окружающего воздуха в диапазоне от минус 15 °С до плюс 55 °С	13.1	То же	8.2.2, 8.4.2
34 Испытание на воздействие пыли и влаги для оценки степени защиты	13.2	ГОСТ 14254—2015	13.4, 14.2

Окончание таблицы 1

Наименование испытания (проверки)	Требование настоящего стандарта (раздел/пункт)	Метод испытаний	
		Обозначение стандарта	Раздел, пункт, приложение
35 Испытания на механические воздействия	13.2	ГОСТ Р МЭК 60945—2007	8.7
36 Проверка конструктивных требований	14	Настоящий стандарт	22.4.2
37 Проверка требований по надежности	15	То же	22.4.3
38 Проверка требований к установке	16	»	22.4.2, 22.4.3
39 Проверка требований к безопасности и экологической чистоте	17	»	22.4.3
40 Проверка требования к маркировке АСН	18	»	22.4.5
41 Требования к упаковке, транспортированию и хранению	19	»	22.4.3, 22.4.5
42 Требования к комплекту поставки	20	»	22.4.2
43 Требования к эксплуатационным документам	21	»	22.4.3

22.4.2 Проверку комплектности испытуемых АСН проводят путем сравнения комплектности АСН, приведенной в ЭД и представленной на испытания, с требованиями, установленными в 21.1.

Особое внимание при испытаниях уделяется проверке выполнения требований, установленных в 16, в отношении наличия элементов крепления АСН на судно и средств коммутации компонентов АСН между собой и для подсоединения к сигнальным и электрическим цепям судна.

Испытуемую АСН считают выдержавшей проверку, если комплект поставки системы соответствует требованиям, установленным в 21.1, а конструкция АСН отвечает требованиям, установленным в 14.

22.4.3 Проверку комплектности ЭД испытуемой АСН проводят путем сравнения состава ЭД на АСН, представленных на испытания, с требованиями, установленными в 21.1.

При проверке содержания ЭД оцениваются:

- достаточность сведений, приведенных в предоставленных на испытания документах, для идентификации АСН, установки АСН на судно, включая проведение (при необходимости) соответствующих операций по конфигурированию и настройке аппаратуры, а также для применения АСН по назначению при эксплуатации судна;

- наличие в ЭД сведений о показателях надежности АСН и их соответствие требованиям, установленным в 15;

- наличие в ЭД сведений о ремонтнопригодных составных частях АСН и указаний по проведению диагностирования и замены (при необходимости) компонентов, включая указания по обеспечению безопасности при проведении указанных работ;

- наличие в ЭД сведений об условиях хранения АСН.

22.4.4 АСН считают выдержавшей проверку по 22.4.3, если комплектность ЭД соответствует требованиям, установленным в 21.1, а в ЭД приведена информация в соответствии с требованиями, установленными в 8.6.3, 14.3, 21.1 и 22.3.

22.4.5 Проверка требований к маркировке АСН и упаковке в части оценки соответствия состава информации требованиям 14.3 осуществляется при проведении проверки комплектности АСН согласно 22.4.2.

Проверка сохранности маркировки АСН производится после проведения каждого вида испытаний аппаратуры на воздействие климатических факторов из числа указанных в таблице 1.

Испытуемый образец АСН считается выдержавшим проверку, если после проведения каждого вида испытаний на воздействие климатических факторов, указанных в таблице 1, его маркировка соответствует 18.

23 Отчетность по результатам испытаний

23.1 По результатам испытаний (проверки) АСН оформляют протокол испытаний и измерений, в котором указывают:

- наименование испытательной лаборатории (центра), местонахождение, телефон, факс и адрес электронной почты;
- информацию об аккредитации испытательной лаборатории (испытательного центра) в национальной системе аккредитации (номер аттестата аккредитации);
- идентификационные признаки испытуемого образца АСН (наименование, модель, версию аппаратной платформы, версию программного обеспечения, изготовителя, заводской номер, идентификационные параметры в соответствии с 7.13.14);
- условия проведения испытаний;
- информацию об используемой методике проведения испытаний и измерений (номер стандарта (национального, межгосударственного), номер пункта в стандарте);
- используемое испытательное оборудование и средства измерений;
- перечень разделов (подразделов, пунктов и подпунктов) настоящего стандарта или других нормативных документов, содержащих требования, соответствие которым устанавливается, и результаты оценки соответствия в отношении каждого отдельного требования;
- заключение о соответствии испытуемого образца системы установленным требованиям;
- должность, фамилию и подпись лица, проводившего испытания и измерения;
- должность, фамилию и подпись руководителя испытательной лаборатории (центра), заверенную печатью испытательной лаборатории (центра);
- дату проведения испытаний и измерений, дату оформления и регистрационный номер протокола.

23.2 Форма предоставления данных, указанных в 23.1 и отражаемых в протоколе испытаний, устанавливается испытательной лабораторией (испытательным центром), если иное не отражено в стандартах по методам испытаний, указанных в таблице 1.

**Приложение А
(обязательное)**

**Проверка корректности передачи мониторинговой информации
с использованием спутникового канала связи**

А.1 Убеждаются, что все блоки (компоненты) АСН, включая модем спутниковой связи, скоммутированы и подключены согласно схеме, приведенной в приложении Б (рисунок Б.1).

А.2 Обеспечивают возможность приема сигнала от ГНСС и передачи информации только по спутниковому каналу связи.

А.3 Настраивают АСН на передачу данных в ПТ.

А.4 При помощи ИП ПТ убеждаются в следующем:

1) данные успешно переданы с использованием модуля спутниковой связи;

2) полученная мониторинговая информация декодирована и содержит:

- TID,

- параметры пространственно-временного состояния,

- географическую широту местоположения,

- географическую долготу местоположения,

- высоту местоположения,

- скорость движения,

- путевой угол,

- время и дату фиксации пространственно-временного состояния;

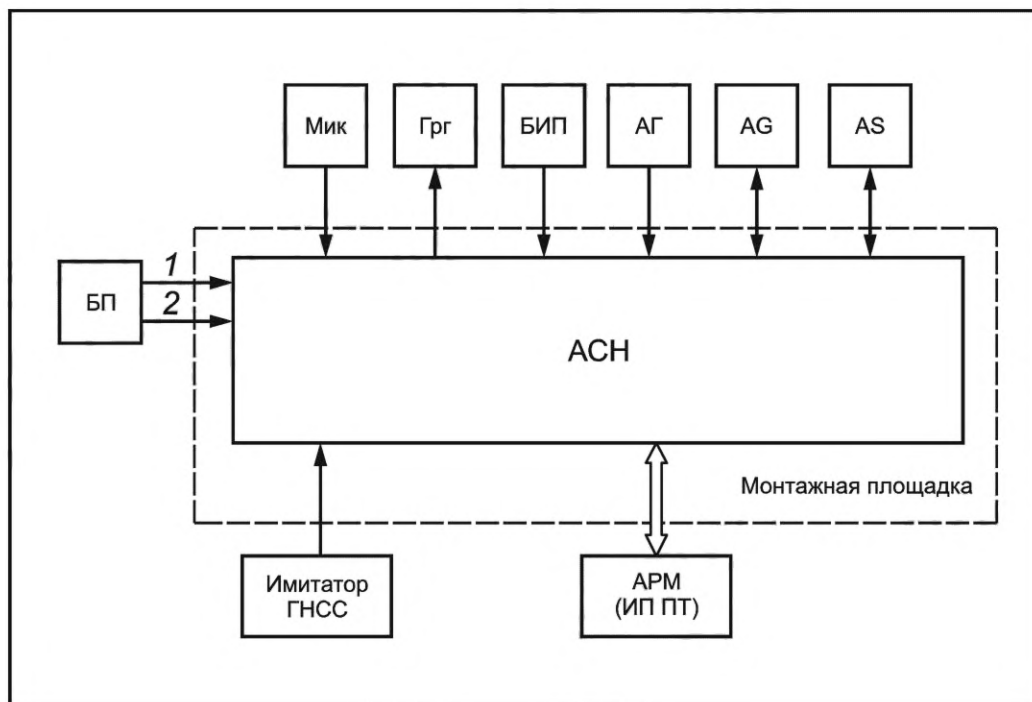
3) координаты местоположения АСН соответствуют системе WGS-84 или ПЗ-90.11;

4) периодичность передачи мониторинговой информации соответствует заданной при настройке АСН.

Примечание — Для обеспечения доступа к ИП ПТ необходимо организовать АРМ тестировщика в соответствии с требованиями приложения В.

Приложение Б
(обязательное)

Структурная схема соединений для функционального тестирования аппаратуры
спутниковой навигации



Мик — микрофон; Грг — громкоговоритель; БИП — блок интерфейса пользователя; АГ — антенна ГНСС; AG — антенна GSM/UMTS; AS — антенна спутниковая; БП — блок питания (24 В); 1 — кабель питания; 2 — цепь зажигания; \longleftrightarrow — соединение по TCP/IP; \longrightarrow — физическое соединение

Рисунок Б.1 — Схема подключений АСН при проведении испытаний

**Приложение В
(обязательное)**

Минимальные требования к программно-аппаратным средствам автоматизированного рабочего места тестировщика для обеспечения доступа к интерфейсу пользователя подсистемы тестирования

В.1 Требования к Интернет-браузерам

Для обеспечения доступа к ИП ПТ требуется Интернет-браузер Microsoft Internet Explorer (версия 9 и выше) или Mozilla Firefox (версия 12.0 и выше).

В.2 Требования к аппаратным средствам

Для обеспечения доступа к ИП ПТ организуется АРМ тестировщика, требования к характеристикам ПЭВМ из состава АРМ указаны в таблице В.1.

Т а б л и ц а В.1 — Требования к характеристикам ПЭВМ из состава АРМ

Компонент ПЭВМ	Минимальное требование	Рекомендуемое требование
Процессор	800 МГц	1 ГГц
Оперативное запоминающее устройство «ОЗУ»	512 МБ	Не менее 2 ГБ
Накопитель на жестком магнитном диске/твердотельный накопитель	20 ГБ	40 ГБ
Устройство графического управления «мышь»	+	+
Устройство отображения информации «дисплей»	+	+
Устройство ввода информации в ПЭВМ «клавиатура»	+	+

Библиография

- [1] Технический регламент О безопасности маломерных судов
Таможенного союза ТР ТС 026/2012
- [2] Федеральный закон от 28 декабря 2013 г. № 395-ФЗ «О Государственной автоматизированной информационной системе «ЭРА-ГЛОНАСС»
- [3] Правила эксплуатации устройств вызова экстренных оперативных служб (утверждены постановлением Правительства Российской Федерации от 6 июня 2015 г. № 557)
- [4] Правила применения абонентских станций (абонентских радиостанций) сетей подвижной радиотелефонной связи стандарта GSM-900/1800 (утверждены приказом Минкомсвязи России от 24 октября 2017 г. № 571)
- [5] Правила применения абонентских терминалов систем подвижной радиотелефонной связи стандарта UMTS с частотным дуплексным разносом и частотно-кодовым разделением радиоканалов, работающих в диапазоне 2000 МГц (утверждены приказом Минкомсвязи России от 24 октября 2017 г. № 571)
- [6] Правила применения абонентских терминалов сетей подвижной радиотелефонной связи стандарта UMTS с частотным дуплексным разносом и частотно-кодовым разделением радиоканалов, работающих в диапазоне частот 900 МГц (утверждены приказом Минкомсвязи России от 13 октября 2011 г. № 257)

УДК 621.396.932:006.354

ОКС 47.080

Ключевые слова: глобальная навигационная спутниковая система, аппаратура спутниковой навигации, маломерные суда, экстренный вызов

Редактор *Е.Ю. Митрофанова*
Технический редактор *И.Е. Черепкова*
Корректор *С.И. Фирсова*
Компьютерная верстка *М.В. Малеевой*

Сдано в набор 07.08.2023. Подписано в печать 15.08.2023. Формат 60×84½. Гарнитура Ариал.
Усл. печ. л. 3,72. Уч.-изд. л. 3,16.

Подготовлено на основе электронной версии, предоставленной разработчиком стандарта

Создано в единичном исполнении в ФГБУ «Институт стандартизации»
для комплектования Федерального информационного фонда стандартов,
117418 Москва, Нахимовский пр-т, д. 31, к. 2.
www.gostinfo.ru info@gostinfo.ru

Поправка к ГОСТ Р 70837—2023 Глобальная навигационная спутниковая система. Аппаратура спутниковой навигации для оснащения маломерных судов. Общие технические требования и методы испытаний

В каком месте	Напечатано	Должно быть
Пункт 3.5	<p>маломерное судно: Судно, длиной не более 20 метров, и допустимым количеством людей на борту не более 12 человек, кроме построенных или оборудованных для рыболовства, перевозки грузов, пассажиров, буксировки, проведения поиска разведки и добычи полезных ископаемых, строительных, путевых, гидротехнических и других подобных работ, лоцманской и ледокольной проводки, а также для осуществления мероприятий по защите водных объектов от загрязнения и засорения.</p> <p>[[1], статья 2 (пункт 7)]</p>	<p>маломерное судно: Судно длиной не более 20 метров и допустимым количеством людей на борту не более 12 человек.</p> <p>[[1], статья 2 (пункт 7)]</p>

(ИУС № 3 2024 г.)