
ФЕДЕРАЛЬНОЕ АГЕНТСТВО
ПО ТЕХНИЧЕСКОМУ РЕГУЛИРОВАНИЮ И МЕТРОЛОГИИ



НАЦИОНАЛЬНЫЙ
СТАНДАРТ
РОССИЙСКОЙ
ФЕДЕРАЦИИ

ГОСТ Р
70825—
2023

Инженерные сети наружные

**МОНТАЖ ПОДЗЕМНЫХ ВОДОПРОВОДОВ
И ТРУБОПРОВОДОВ НАПОРНОЙ
КАНАЛИЗАЦИИ ИЗ ВЫСОКОПРОЧНОГО ЧУГУНА
С ШАРОВИДНЫМ ГРАФИТОМ**

Правила и контроль выполнения работ

Издание официальное

Москва
Российский институт стандартизации
2023

Предисловие

1 РАЗРАБОТАН Союзом монтажников инженерных систем зданий и сооружений (Союз «ИСЗС-Монтаж»)

2 ВНЕСЕН Техническим комитетом по стандартизации ТК 400 «Производство работ в строительстве. Типовые технологические и организационные процессы»

3 УТВЕРЖДЕН И ВВЕДЕН В ДЕЙСТВИЕ Приказом Федерального агентства по техническому регулированию и метрологии от 19 июля 2023 г. № 558-ст

4 ВВЕДЕН ВПЕРВЫЕ

Правила применения настоящего стандарта установлены в статье 26 Федерального закона от 29 июня 2015 г. № 162-ФЗ «О стандартизации в Российской Федерации». Информация об изменениях к настоящему стандарту публикуется в ежегодном (по состоянию на 1 января текущего года) информационном указателе «Национальные стандарты», а официальный текст изменений и поправок — в ежемесячном информационном указателе «Национальные стандарты». В случае пересмотра (замены) или отмены настоящего стандарта соответствующее уведомление будет опубликовано в ближайшем выпуске ежемесячного информационного указателя «Национальные стандарты». Соответствующая информация, уведомление и тексты размещаются также в информационной системе общего пользования — на официальном сайте Федерального агентства по техническому регулированию и метрологии в сети Интернет (www.rst.gov.ru)

© Оформление. ФГБУ «Институт стандартизации», 2023

Настоящий стандарт не может быть полностью или частично воспроизведен, тиражирован и распространен в качестве официального издания без разрешения Федерального агентства по техническому регулированию и метрологии

Содержание

1 Область применения	1
2 Нормативные ссылки	1
3 Термины, определения, сокращения и обозначения	2
4 Общие положения	5
5 Трубы из высокопрочного чугуна с шаровидным графитом	6
6 Фасонные соединительные части из высокопрочного чугуна с шаровидным графитом	11
7 Соединения труб из высокопрочного чугуна с шаровидным графитом	16
8 Транспортирование, складирование и хранение трубных изделий из высокопрочного чугуна с шаровидным графитом	25
9 Земляные работы для траншейной прокладки трубопроводов из высокопрочного чугуна с шаровидным графитом	26
10 Сборка трубопроводов из высокопрочного чугуна с шаровидным графитом	34
11 Укладка трубопроводов из высокопрочного чугуна с шаровидным графитом	35
12 Проход трубопроводов из высокопрочного чугуна с шаровидным графитом через камеры переключения (колодцы)	37
13 Испытание подземных водопроводов и трубопроводов напорной канализации из труб из высокопрочного чугуна с шаровидным графитом	37
14 Устранение дефектов монтажа подземных водопроводов и трубопроводов напорной канализации из труб из высокопрочного чугуна с шаровидным графитом	40
15 Контроль монтажа подземных водопроводов и трубопроводов напорной канализации из труб из высокопрочного чугуна с шаровидным графитом	41
Приложение А (рекомендуемое) Краткий перечень фасонных соединительных частей из высокопрочного чугуна с шаровидным графитом	47
Приложение Б (рекомендуемое) Высоконапорные соединения трубопроводов из высокопрочного чугуна с шаровидным графитом	48
Приложение В (рекомендуемое) Выбор землеройных машин для разработки грунтовых выемок под укладку подземных водопроводов и трубопроводов напорной канализации из высокопрочного чугуна с шаровидным графитом	51
Приложение Г (рекомендуемое) Выбор траншейных креплений для безопасной укладки подземных водопроводов и трубопроводов напорной канализации из высокопрочного чугуна с шаровидным графитом	55
Приложение Д (рекомендуемое) Форма акта сдачи-приемки водопровода из высокопрочного чугуна с шаровидным графитом	60
Приложение Е (рекомендуемое) Форма акта сдачи-приемки трубопровода напорной канализации из высокопрочного чугуна с шаровидным графитом	61
Библиография	62

Введение

Настоящий стандарт разработан с учетом положений СТО НОСТРОЙ 2.16.165-2014 «Инженерные сети наружные. Монтаж подземных водопроводов и трубопроводов напорной канализации из труб из высокопрочного чугуна с шаровидным графитом. Правила, контроль выполнения и требования к результатам работ» и конкретизирует его отдельные положения.

Инженерные сети наружные

**МОНТАЖ ПОДЗЕМНЫХ ВОДОПРОВОДОВ И ТРУБОПРОВОДОВ
НАПОРНОЙ КАНАЛИЗАЦИИ ИЗ ВЫСОКОПРОЧНОГО ЧУГУНА
С ШАРОВИДНЫМ ГРАФИТОМ**

Правила и контроль выполнения работ

External utilities. Mounting ductile iron underground water pipelines and pressure sewage pipelines.
Rules and control of work performance

Дата введения — 2024—01—01

1 Область применения

Настоящий стандарт распространяется на траншейную прокладку подземных водопроводов и трубопроводов напорной канализации из напорных высокопрочных, изготовленных центробежным способом литья из чугуна с шаровидным графитом, труб и фасонных соединительных частей диаметром 80—1000 мм и устанавливает требования к проведению монтажных работ и испытаний. Положения разделов 5—7 являются рекомендуемыми в части соответствия [1], [2].

Стандарт не распространяется на строительство в условиях вечномёрзлых грунтов, в районах, подверженных землетрясениям, на подрабатываемых территориях, а также при прокладке трубопроводов в зоне сезонного промерзания.

2 Нормативные ссылки

В настоящем стандарте использованы нормативные ссылки на следующие документы:

ГОСТ 12.1.004 Система стандартов безопасности труда. Пожарная безопасность. Общие требования

ГОСТ 5631 Лак БТ-577 и краска БТ-177. Технические условия

ГОСТ 7293 Чугун с шаровидным графитом для отливок. Марки

ГОСТ 7502 Рулетки измерительные металлические. Технические условия

ГОСТ 10692 Трубы стальные, чугунные и соединительные части к ним. Приемка, маркировка, упаковка, транспортирование и хранение

ГОСТ 22235 Вагоны грузовые магистральных железных дорог колеи 1520 мм. Общие требования по обеспечению сохранности при производстве погрузочно-разгрузочных и маневровых работ

ГОСТ 22733—2016 Грунты. Метод лабораторного определения максимальной плотности

ГОСТ 26653 Подготовка генеральных грузов к транспортированию. Общие требования

ГОСТ ISO 2230—2013 Изделия резиновые. Руководство по хранению

ГОСТ ISO 2531—2022 Трубы, фитинги, арматура и их соединения из чугуна с шаровидным графитом для водоснабжения. Технические условия

СП 31.13330.2021 Водоснабжение. Наружные сети и сооружения

СП 32.13330.2018 Канализация. Наружные сети и сооружения

СП 45.13330.2017 «СНиП 3.02.01-87 Земляные сооружения, основания и фундаменты»

СП 48.13330.2019 «СНиП 12-01-2004 Организация строительства»

СП 49.13330.2010 «СНиП 12-03-2001 Безопасность труда в строительстве. Часть 1. Общие требования»

СП 66.13330.2011 Проектирование и строительство напорных сетей водоснабжения и водоотведения с применением высокопрочных труб из чугуна с шаровидным графитом

СП 129.13330.2019 «СНиП 3.05.04-85* Наружные сети и сооружения водоснабжения и канализации»

Примечание — При пользовании настоящим стандартом целесообразно проверить действие ссылочных стандартов (сводов правил) в информационной системе общего пользования — на официальном сайте Федерального агентства по техническому регулированию и метрологии в сети Интернет или по ежегодному информационному указателю «Национальные стандарты», который опубликован по состоянию на 1 января текущего года, и по выпускам ежемесячного информационного указателя «Национальные стандарты» за текущий год. Если заменен ссылочный документ, на который дана недатированная ссылка, то рекомендуется использовать действующую версию этого документа с учетом всех внесенных в данную версию изменений. Если заменен ссылочный документ, на который дана датированная ссылка, то рекомендуется использовать версию этого документа с указанным выше годом утверждения (принятия). Если после утверждения настоящего стандарта в ссылочный документ, на который дана датированная ссылка, внесено изменение, затрагивающее положение, на которое дана ссылка, то это положение рекомендуется применять без учета данного изменения. Если ссылочный документ отменен без замены, то положение, в котором дана ссылка на него, рекомендуется применять в части, не затрагивающей эту ссылку. Сведения о действии сводов правил целесообразно проверить в Федеральном информационном фонде стандартов.

3 Термины, определения, сокращения и обозначения

3.1 В настоящем стандарте применены термины по ГОСТ ISO 2531, а также следующие термины с соответствующими определениями:

3.1.1 **валик**: Грунт над траншеей после ее засыпки.

3.1.2 **выемка**: Земляное сооружение, устраиваемое посредством срезки грунта по трассе строительства трубопровода.

Примечание — Выемки как временные земляные сооружения разрабатываются в определенных параметрах с учетом диаметров строящихся трубопроводов и могут быть устроены с откосами или с вертикальными стенками.

3.1.3

входной контроль: Контроль продукции поставщика, поступившей к потребителю или заказчику и предназначенной для использования при изготовлении, ремонте или эксплуатации продукции.
[ГОСТ 16504—81, статья 100]

3.1.4

высокопрочный чугун с шаровидным графитом; ВЧШГ: Тип чугуна, используемый для изготовления труб, фитингов и арматуры, в котором графит присутствует преимущественно в шаровидной форме.
[ГОСТ ISO 2531—2022, пункт 3.8]

3.1.5

гладкий конец: Конец трубы или фитинга, помещаемый в раструбное соединение.
[ГОСТ ISO 2531—2022, пункт 3.26]

3.1.6

диаметральная жесткость трубы: Характеристика трубы, которая обеспечивает устойчивость к диаметральному прогибу под нагрузкой.
[ГОСТ ISO 2531—2022, пункт 3.7]

3.1.7

допустимое испытательное давление: Максимальное гидростатическое давление, которое элемент может выдерживать в течение относительно короткого промежутка времени, при установке на поверхности земли или подземной установке с соответствующей засыпкой, предназначенное для определения целостности и герметичности трубопровода.

[ГОСТ ISO 2531—2022, пункт 3.3]

3.1.8

допустимое рабочее давление: Максимальное внутреннее давление, исключая скачки давления, которое элемент (трубы, фитинги, арматура и их соединения) может безопасно выдерживать при постоянной работе.

[ГОСТ ISO 2531—2022, пункт 3.2]

3.1.9 **камера переключения; колодец:** Сооружение на подземных трубопроводах водоснабжения и напорной канализации, служащее для сопряжения трубопроводов, проходящих по разным направлениям и оснащенных элементами (соединительными частями, гидрантами, колонками и др.), а также запорными устройствами, как правило, задвижками различной конструкции, используемыми при эксплуатации для отключения одного или всех смежных трубопроводов при профилактических мероприятиях и для ликвидации аварий.

3.1.10 **класс труб, К:** Коэффициент обозначения толщины стенки трубы, выбираемый из целого ряда чисел: 9, 10, 11, 12,

3.1.11

максимальное допустимое рабочее давление: Максимальное внутреннее давление, включая скачки давления, которое элемент может безопасно выдерживать без отказа в процессе эксплуатации.

[ГОСТ ISO 2531—2022, пункт 3.17]

3.1.12 **номинальный диаметр; DN:** Условное обозначение общего для всей группы трубных изделий размера, соответствующее их среднему внутреннему диаметру.

3.1.13 **обратная засыпка траншеи [котлована]:** Технологический процесс полного заполнения траншеи (котлована) с уложенным в нее (него) трубопроводом (колодцем) грунтом.

3.1.14

операционный контроль: Контроль продукции или процесса во время выполнения или после завершения технологической операции.

[ГОСТ 16504—81, статья 101]

3.1.15 **оснастка:** Любые отличающиеся от труб и фасонных соединительных частей отливки (сальники, болты, стопорные кольца или сегменты), используемые в трубопроводах для выполнения соединений.

3.1.16 **отвал:** Грунт, укладываемый на поверхности земли вдоль траншеи (котлована) при ее (его) разработке землеройными машинами (вручную).

3.1.17 **патрубок:** Часть трубы длиной не более 1 м с раструбом или фланцем.

3.1.18 **подземный водопровод; ПВ:** Система подземных трубопроводов, по которым вода транспортируется под давлением.

3.1.19 **подземный трубопровод напорной канализации; ПТНК:** Система подземных трубопроводов, по которым транспортируются стоки под давлением.

3.1.20 **присыпка:** Слой песчаного грунта, подсыпаемого над уложенным в траншею трубопроводом (толщиной от 0,25 до 0,30 м), перед засыпкой его разрыхленным скальным или мерзлым грунтом до отметки по ПД поверхности земли.

Примечание — Содержание мерзлых комьев не должно превышать 20 % в соответствии с СП 45.13330.2017, п.3 а) приложения М.

3.1.21 **прокладка:** Уплотняющий элемент соединения — кольцевое плоское изделие из резины (или других сертифицированных материалов), служащее для герметизации фланцевого соединения.

3.1.22

раструб: Конец трубы или фитинга, используемый для того, чтобы сделать соединение с гладким концом следующего элемента.

[ГОСТ ISO 2531—2022, пункт 3.25]

3.1.23 **резиновое кольцо [манжета]:** Кольцевое изделие из резины с профилированным поперечным сечением, служащее для герметизации раструбного соединения.

3.1.24 **соединение:** Место сопряжения двух труб и (или) фасонных частей с использованием раструба (двух фланцев) и манжеты (прокладки).

3.1.25 **стопорное кольцо:** Металлическое не сплошное изделие с профилированным поперечным сечением, служащее для ограничения взаимных осевых перемещений элементов, соединенных посредством раструба трубного изделия из высокопрочного чугуна с шаровидным графитом.

3.1.26

типовое испытание: Испытание на соответствие конструкции, которое проводится один раз и повторяется только после изменения конструкции.

[ГОСТ ISO 2531—2022, пункт 3.29]

3.1.27 **узкая втулка; муфта:** Соединительная деталь, используемая для соединения вместе охватываемых концов труб или соединительных частей.

3.1.28 **фасонная соединительная часть:** Присоединяемая к трубе отливка, обеспечивающая отклонение, изменение направления или диаметра трубопровода.

3.1.29 **фиксирующее раструбное соединение:** Раструбное соединение, включающее элементы, которые не позволяют расстыковываться соединенным между собой трубам и (или) фасонным частям при осевой нагрузке, действующей на них.

3.1.30

фланец: Элемент арматуры для соединения с трубопроводом или оборудованием, выполненный в виде плоского кольца с уплотнительной поверхностью и с расположенными отверстиями для крепежных деталей.

Примечание — Основные разновидности фланцев: плоские, приварные встык (воротниковые), резьбовые.

[ГОСТ 24856—2014, статья 7.36]

3.1.31 **фланцевое соединение:** Соединение труб и (или) фасонных частей болтами (шпильками) через фланцы, расположенные на их концах.

3.1.32

щебень из горных пород: Неорганический зернистый сыпучий материал с зернами крупностью свыше 5 мм, получаемый дроблением горных пород, гравия и валунов, попутно добываемых вскрышных и вмещающих пород или некондиционных отходов горных предприятий по переработке руд (черных, цветных и редких металлов металлургической промышленности) и неметаллических ископаемых других отраслей промышленности и последующим рассевом продуктов дробления.

Примечание — Обратная засыпка трубопроводов из ВЧШГ (выше защитного слоя в соответствии с п. 9.15) допускается использовать щебень не крупнее 0,1 наружного диаметра трубопровода, но не более 100 мм.

[ГОСТ 8267—93, пункт 3.1]

3.2 В стандарте применены следующие сокращения и обозначения:

ПВ — подземный водопровод;

ПТНК — подземный трубопровод напорной канализации;

ПОС — проект организации строительства;

ППР — проект производства работ;
 ПД — проектная документация;
 РУК — резиновые уплотнительные кольца;
 РУМ — резиновые уплотнительные манжеты;
 ТИ — трубное изделие;
 ТК — технологическая карта;
 ТСУ — технологическая схема укладки;
 ТУ — технические условия;
 ЦПП — цементно-песчаное покрытие;
DN — номинальный диаметр трубы, мм;
DE — наружный диаметр трубы, мм.

4 Общие положения

4.1 Монтаж ПВ и ПТНК с использованием ТИ из ВЧШГ следует выполнять в соответствии с требованиями СП 31.13330.2021, СП 32.13330.2018, СП 48.13330.2019, СП 49.13330.2010, СП 66.13330.2011, СП 129.13330.2019 и положения настоящего стандарта.

4.2 Монтаж ПВ и ПТНК следует производить в соответствии с ППР, разработанным на основании ПД и ПОС.

4.3 ППР должен быть разработан с учетом СП 48.13330.2019 (раздел 6) на основе ПД для конкретных случаев укладки ПВ и ПТНК из ВЧШГ, содержать ТК, ТСУ труб в траншеи (при использовании средств малой механизации, машин, оборудования, оснастки) и иные необходимые для производства работ сведения.

Примечание — Технологические особенности монтажа ПВ и ПТНК приведены в СП 66.13330.2011.

С учетом сложности прокладки ПВ и ПТНК в условиях городских застроек в ППР должны быть учтены предусмотренные ПОС позиции по организации земляных работ, такие как:

- прокладка временных дорог;
- строительство бытовых помещений и закрытых складов для нужд строительства;
- вскрытие и, при необходимости, перекладка подземных коммуникаций;
- разбивка и закрепление трассы;
- ограждение строительной площадки и установка предупредительных знаков;
- расчистка полосы для прокладки трубопровода;
- демонтаж дорожных одежд;
- подготовка складских площадок к приему изделий и материалов;
- подготовка необходимых устройств и средств малой механизации;
- доставка ТИ из ВЧШГ и, при необходимости, водопонижающее оборудование (насосы, шланги, фильтры и др.);
- установка стальных труб или металлических балок для крепления стенок глубоких траншей и котлованов;
- отогрев грунтов (в зимних условиях);
- выполнение работ, связанных с разрытием и восстановлением проезжей части дороги, для прокладки ПВ и ПТНК из ВЧШГ.

4.4 Складирование ТИ из ВЧШГ, строительных деталей и материалов для устройства камер переключения (колодцев) и упоров следует осуществлять с учетом правил противопожарной безопасности по ГОСТ 12.1.004.

При проведении огневых работ и разведении огня место должно быть очищено от горючих веществ и материалов в радиусе не менее 5 м.

4.5 Укладку ТИ из ВЧШГ при монтаже ПВ и ПТНК необходимо производить с использованием механизированных технологических процессов, в том числе средств малой механизации.

4.6 При монтаже ПВ и ПТНК из ВЧШГ следует выполнять входной контроль, операционный контроль и оценку соответствия по разделу 15 (с оформлением журнала производства работ), руководствуясь требованиями ТУ на конкретные ТИ из ВЧШГ и положениями настоящего стандарта.

4.7 Монтаж ПВ и ПТНК из ВЧШГ в слабых грунтах с расчетным сопротивлением менее 0,1 МПа (1 кгс/см^2), а также в грунтах с возможной неравномерной осадкой (в неслежавшихся насыпных грунтах) без устройства специального искусственного основания не допускается.

4.8 Максимальное заглубление ПВ и ПТНК из ВЧШГ при открытой траншейной прокладке не должно превышать 6 м с обязательной засыпкой пазух траншеи песком (щебнем, гравием) и с последующим механическим уплотнением до степени не ниже 0,95.

При большем заглублении требуется проведение специальных мероприятий, связанных с требованиями к устройству глубоких выемок.

Примечание — В настоящем стандарте такие мероприятия не предусмотрены.

4.9 Прокладывать ПВ и ПТНК из ВЧШГ в траншее необходимо на глубину по ПД, но не выше глубины промерзания грунта.

5 Трубы из высокопрочного чугуна с шаровидным графитом

5.1 Для устройства ПВ и ПТНК следует использовать трубы из ВЧШГ с техническими показателями не ниже предусмотренных в таблице 5.1 [по ГОСТ ISO 2531—2022 (таблица 8)].

Таблица 5.1 — Минимальные значения прочностных показателей материала (ВЧШГ) труб, фасонных соединительных частей и оснастки

Тип отливки	Предел прочности при растяжении R_m , не менее, МПа	Минимальное относительное удлинение после разрыва Δ , %, не менее
Центробежно отлитые трубы	420	10
Фасонные соединительные части и оснастка	420	5
<p>Примечания</p> <p>1 По согласованию между изготовителем и заказчиком может быть определен условный предел текучести 0,2 % ($R_{p0,2}$). Он не должен быть менее 270 МПа при относительном удлинении после разрыва $\Delta \geq 12$ % и не менее 300 МПа в остальных случаях.</p> <p>2 Для центробежно отлитых чугунных труб с расчетной минимальной толщиной стенки 10 мм и выше минимальное относительное удлинение после разрыва должно быть не менее 7 %.</p>		

5.2 Трубы из ВЧШГ должны иметь раструбную часть с одной стороны и гладкий конец с другой под раструбные типы соединений трубопроводов или фланцы с обеих сторон под фланцевые типы соединений трубопроводов. Размеры и масса труб, соединительных частей, фланцев, стопоров и уплотнительных резиновых колец должны соответствовать величинам, указанным в ПД и сопроводительной документации предприятий-изготовителей.

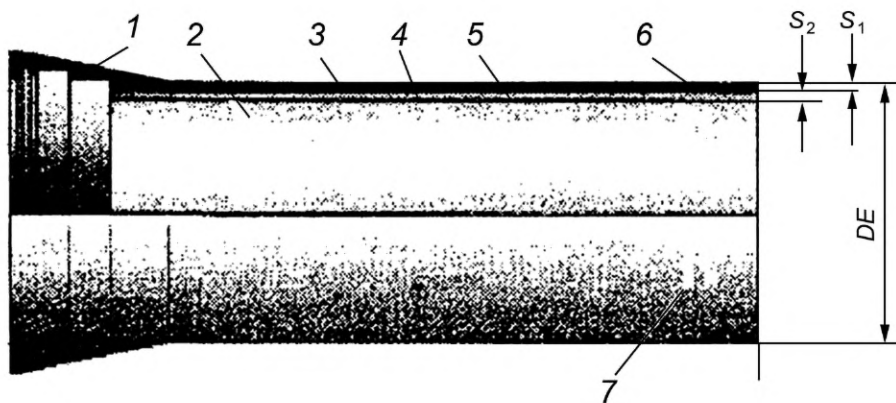
Твердость металла не должна превышать 230 НВ для труб и 250 НВ — для стопоров.

5.3 На наружной и внутренней поверхностях труб и соединительных частей допускается наличие дефектов, обусловленных способом производства и не влияющих на механические свойства, а также на герметичность труб при эксплуатации.

5.4 На внутренней поверхности раструба трубного изделия, в месте расположения РУМ, не допускаются наплывы металла и раковины.

5.5 При устройстве ПВ и ПТНК рекомендуется применять трубы из ВЧШГ (см. рисунок 5.1) классов, указанных в таблицах 5.2—5.4, и в соответствии с ГОСТ ISO 2531.

Примечание — В таблицах 5.2—5.4 приведены размеры труб из ВЧШГ из [1].



DE — наружный диаметр; S_1 , S_2 — толщина стенки и внутреннего покрытия;

1 — раструб; 2 — тело трубы; 3, 5 — наружное и внутреннее покрытия; 4 — ВЧШГ; 6 — часть трубы с фаской; 7 — заводские метки

Рисунок 5.1 — Труба из ВЧШГ

Таблица 5.2 — Размеры труб из ВЧШГ класса 8

В миллиметрах

DN	DE	Толщина	
		стенки S_1	внутреннего ЦПП S_2
200	222	6	3,5
250	274	6	3,5
300	326	6,4	3,5
400	426	7,2	5
500	532	8	5
600	635	8,8	5
700	738	9,6	6
800	842	10,4	6
900	945	11,2	6
1 000	1 048	12	6

Таблица 5.3 — Размеры труб из ВЧШГ класса 9

В миллиметрах

DN	DE	Толщина	
		стенки S_1	внутреннего ЦПП S_2
80	98	6	3,5
100	118	6	3,5
125	144	6	3,5
150	170	6	3,5
200	222	6,3	3,5
250	274	6,8	3,5

Окончание таблицы 5.3

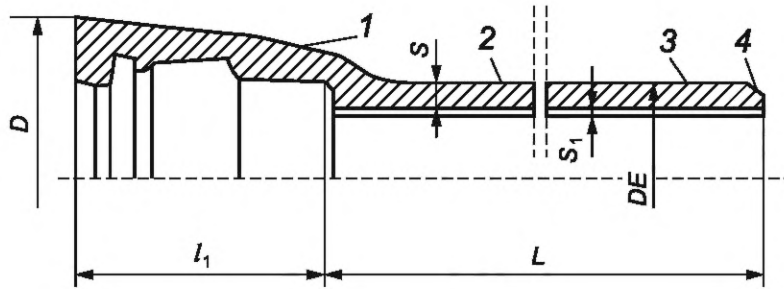
DN	DE	Толщина	
		стенки S_1	внутреннего ЦПП S_2
300	326	7,2	3,5
400	426	8,1	5
500	532	9	5
600	635	9,9	5
700	738	10,8	6
800	842	11,7	6
900	945	12,6	6
1 000	1 048	13,5	6

Таблица 5.4 — Размеры труб из ВЧШГ класса 10

В миллиметрах

DN	DE	Толщина	
		стенки S_1	внутреннего ЦПП S_2
80	98	6	3,5
100	118	6	3,5
125	144	6,2	3,5
150	170	6,5	3,5
200	222	7	3,5
250	274	7,5	3,5
300	326	8	3,5
400	426	9	5
500	532	10	5
600	635	11	5
700	738	12	6
800	842	13	6
900	945	14	6
1 000	1 048	15	6

5.6 Для обеспечения условий выполнения монтажа и демонтажа раструбных труб из ВЧШГ с типами раструбных соединений, изображенных на рисунках 5.2 и 5.3, торцы гладких концов труб должны быть скруглены по радиусу или иметь фаску, а под тип соединения на рисунке 5.3 на наружной поверхности гладкого конца трубы должен присутствовать наплавленный кольцевой пояс.



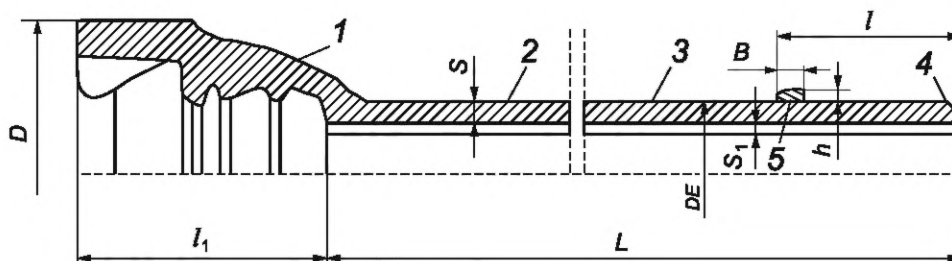
1 — раструб; 2 — тело трубы; 3 — ЦПП; 4 — фаска

Рисунок 5.2 — Труба из ВЧШГ с гладким концом

Т а б л и ц а 5.5 — Размеры труб из ВЧШГ с раструбами под тип соединения (см. рисунок 5.2)

В миллиметрах

<i>DN</i>	<i>D</i>	<i>DE</i>	<i>S</i>	<i>S</i> ₁	<i>l</i> ₁	<i>L</i>
80	140	98	6	3	80	6 000
100	163	118	6	3	88	6 000
125	190	144	6	3	91	6 000
150	217	170	6	3	94	6 000
200	278	222	6,3	3	100	6 000
250	336	274	6,8	3	105	6 000
300	393	326	7,2	3	110	6 000
350	448	378	7,8	5	110	6 000
400	500	429	8,1	5	110	6 000
500	604	532	9	5	120	6 000
600	713	635	9,9	5	120	6 000
700	824	738	10,8	6	150	6 000
800	943	842	11,7	6	160	6 000
900	1 052	945	12,6	6	175	6 000
1 000	1 158	1 048	13,5	6	185	6 000



1 — раструб; 2 — тело; 3 — ЦПП; 4 — фаска; 5 — наплавленный концевой пояс

Рисунок 5.3 — Труба из ВЧШГ с наплавленным кольцевым пояском

Таблица 5.6 — Размеры труб из ВЧШГ с раструбами под тип соединения (см. рисунок 5.3)

В миллиметрах

DN	D	DE	S	S_1	l	l_1	h	B	L
80	156	98	6	3	85	127	5	8	6 000
100	176	118	6	3	91	135	5	8	6 000
125	205	144	6	3	95	143	5	8	6 000
150	230	170	6	3	101	150	5	8	6 000
200	288	222	6,3	3	106	160	5,5	9	6 000
250	346	274	6,8	3	106	165	5,5	9	6 000
300	402	326	7,2	3	106	170	5,5	9	6 000
350	452	378	7,7	5	110	180	6	10	6 000
400	513	429	8,1	5	115	190	6	10	6 000
500	618	532	9	5	120	200	6	10	6 000

Примечание — В таблицах 5.5 и 5.6 приняты следующие обозначения: l_1 — глубина раструба, L — строительная длина трубы, S — толщина стенки, S_1 — толщина ЦПП, D — внешний диаметр раструба, DN — номинальный диаметр трубы, DE — наружный диаметр трубы, l , B , h — положение, ширина и толщина наплавленного концевой пояса.

5.7 Наружная поверхность труб должна быть защищена битумным лаком по ГОСТ 5631 или другим нетоксичным материалом, разрешенным к применению в качестве наружных покрытий трубопроводов в хозяйственно-питьевом водоснабжении.

Покрытие должно быть однородным и закрывать всю внешнюю поверхность трубы. Не допускается наличие непокрытых участков поверхности и отслоения покрытия.

5.8 Допускается использование труб с покрытием наружной поверхности металлическим цинком (содержание цинка не менее 99 %) и последующим покрытием битумным лаком.

Примечание — Допускается спиралеобразный внешний вид покрытия при условии, что средняя масса цинка не должна быть меньше, чем 130 г/м^2 .

5.9 Внутренняя поверхность раструбов труб должна быть покрыта цинконаполненной краской (с содержанием цинка не менее 85 %) или металлическим цинком с последующим нанесением завершающего слоя битумного лака или другого нетоксичного материала.

5.10 На внутренней поверхности труб должно быть нанесено сплошное, с гладкой поверхностью ЦПП. Допускаются незначительные шероховатости, трещины и наплывы на поверхности внутреннего ЦПП, обусловленные способом нанесения этого покрытия и не влияющие на эксплуатационные характеристики труб. Ширина раскрытия продольных и поперечных усадочных трещин на ЦПП должна быть не более: 0,8 мм — для труб DN от 80 до 600 мм включительно, 1,0 мм — для труб DN от 700 мм до 1000 мм включительно. Толщина ЦПП, наносимого на внутреннюю поверхность труб, должна соответствовать следующим характеристикам: среднее значение толщины покрытия должно быть не менее 2,5 мм; минимальное значение толщины, измеренное в любой точке трубы, должно быть не менее 1,5 мм. Допускается уменьшение толщины ЦПП менее 1,5 мм на расстоянии не более 50 мм от концов трубы.

Допускается ремонт поврежденных или некачественных участков ЦПП.

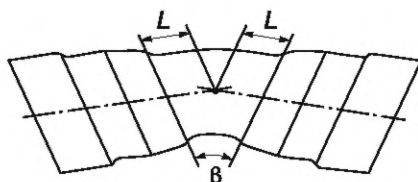
Примечание — Допускается использование труб с нанесением на их внутреннюю поверхность иного материала, разрешенного Федеральной службой по надзору в сфере защиты прав потребителей и благополучия человека, для применения в хозяйственно-питьевом водоснабжении.

5.11 Трубы должны иметь литую маркировку в раструбе, на которой должны быть нанесены следующие обозначения: наименование и (или) сокращенное обозначение предприятия-изготовителя (аббревиатуру), год изготовления, условное обозначение марки чугуна в соответствии с ГОСТ 7293, номинальный диаметр DN .

6 Фасонные соединительные части из высокопрочного чугуна с шаровидным графитом

6.1 При устройстве разветвленных ПВ и ПТНК из ВЧШГ следует использовать фасонные соединительные части — отводы (см. рисунок 6.1), тройники прямые (см. рисунок 6.2) и косые (см. рисунок 6.3), переходы (см. рисунок 6.4) и другие фасонные соединительные части (см. приложение А), в первую очередь также изготовленные из ВЧШГ.

Примечание — В таблицах 6.1—6.5 приведены размеры раструбных отводов, прямых и косых тройников, переходов из ВЧШГ из [1].



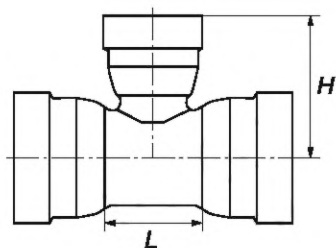
L — расстояние от точки изгиба до раструбов; β — угол изгиба

Рисунок 6.1 — Отвод из ВЧШГ

Таблица 6.1 — Размеры раструбных отводов из ВЧШГ (см. рисунок 6.1)

В миллиметрах

DN	Длина L для β , град					Толщина стенки для β , град				
	90	45	30	22,5	11,25	90	45	30	22,5	11,25
80	100	55	45	40	30	7	7	7	7	7
100	125	65	50	45	35	7,2	7,2	7,2	7,2	7,2
125	150	75	55	50	35	7,5	7,5	7,5	7,5	7,5
150	175	85	65	55	40	7,8	7,8	7,8	7,8	7,8
200	225	110	80	65	45	8,4	8,4	8,4	8,4	8,4
250	280	130	95	75	50	9	9	9	9	9
300	330	185	110	90	60	9,6	9,6	9,6	9,6	9,6
400	430	200	140	110	70	10,8	10,8	10,8	10,8	10,8
500	535	240	170	135	85	12	12	12	12	12
600	—	285	200	155	95	—	13,2	13,2	13,2	13,2
700	—	330	230	180	110	—	14,4	14,4	14,4	14,4
800	—	375	260	205	125	—	15,6	15,6	15,6	15,6
900	—	420	290	225	135	—	16,8	16,8	16,8	16,8
1000	—	465	320	250	150	—	18	18	18	18



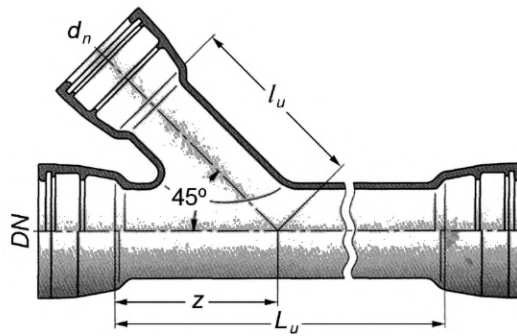
H — длина ответвляемой части с раструбом; L — расстояние между раструбами

Рисунок 6.2 — Тройник прямой из ВЧШГ

Т а б л и ц а 6.2 — Размеры раструбных тройников прямых из ВЧШГ (см. рисунок 6.2)

В миллиметрах

DN		L	H	Толщина	
ствола	ответвления			ствола	ответвления
80	80	170	85	8,4	8,4
100	80	170	95	8,4	8,4
	100	190	95	8,4	8,4
125	80	170	105	8,8	8,8
	100	195	105	8,8	8,8
	125	225	110	8,8	8,8
150	80	170	120	9,1	9,1
	100	195	120	9,1	9,1
	125	255	125	9	8
	150	255	125	9,1	9,1
200	80	175	145	9,8	9,8
	100	200	145	9,8	9,8
	125	255	145	10	8
	150	255	150	9,8	9,8
	200	315	155	9,8	9,8
250	100	200	170	10,5	10,5
	150	260	175	10,5	10,5
	200	315	180	10,5	10,5
	250	375	185	10,5	10,5
300	100	205	195	11,2	11,2
	150	260	200	11,2	11,2
	200	320	205	11,2	11,2
	300	435	215	11,2	11,2
400	400	560	280	13	13



DN, d_n — номинальные диаметры основной и ответвляемой трубы; L_u — расстояние между раструбами l_u ;
 z — расстояния от точки разветвления до раструбов

Рисунок 6.3 — Тройник косой из ВЧШГ

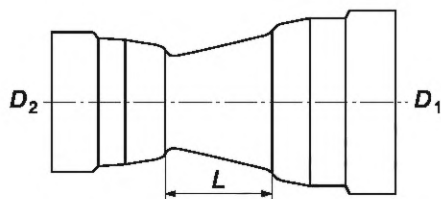
Таблица 6.3 — Размеры раструбных тройников косых (45°) из ВЧШГ на рабочее давление 1,6 МПа (см. рисунок 6.3)

В миллиметрах

DN	d_n	L_u	l_u	z
80	80	270	200	200
100	80	300	250	250
125	100	300	250	250
	100	350	250	250
	125	350	250	250
150	80	380	300	300
	100	380	300	300
	150	380	300	300
200	100	500	360	360
	150	500	380	380
	200	500	380	380
250	100	600	395	395
	150	600	395	395
	200	600	430	430
	250	600	460	460
300	100	700	430	430
	150	700	430	430
	200	700	500	500
	250	700	500	500
	300	700	525	525

Окончание таблицы 6.3

DN	d_n	L_u	l_u	z
(350)	150	700	470	470
	200	700	510	510
	250	700	530	530
	300	700	570	610
	350	880	690	760
400	100	440	480	440
	125	440	490	450
	150	440	490	450
	200	640	570	580
	300	850	650	700
	400	850	650	650
500	100	450	590	515
	150	450	590	515
	200	740	620	550
	250	740	640	620
	300	740	720	680
	400	850	720	750
	500	1 040	845	845
600	150	750	750	620
	200	750	750	620
	250	750	775	680
	300	750	800	740
	400	1 150	800	765
	500	1 210	920	915
	600	1 210	985	975
700	200	575	825	675
	300	925	885	810
	400	925	940	890
	500	1 080	1 020	990
	600	1 380	1 070	1 055
	700	1 380	1 140	1 140
800	600	1 250	1 150	1 110
	800	1 550	1 275	1 275



D_1 D_2 — номинальные диаметры; L — расстояние между раструбами

Рисунок 6.4 — Переход из ВЧШГ

Таблица 6.4 — Размеры раструбных переходов из ВЧШГ (см. рисунок 6.4)

В миллиметрах

D_1	D_2	L
100	80	90
125	80	140
	100	100
150	80	190
	100	150
	125	100
200	100	250
	125	200
	150	150
250	125	300
	150	250
	200	150
300	150	350
	200	250
	250	150
400	250	360
	300	260
500	400	260
600	400	460
	500	260
700	500	480
	600	280
800	600	480
	700	280
900	700	480
	800	280
1 000	800	480
	900	280

Таблица 6.5 — Толщина стенки раструбных переходов из ВЧШГ (см. рисунок 6.4)

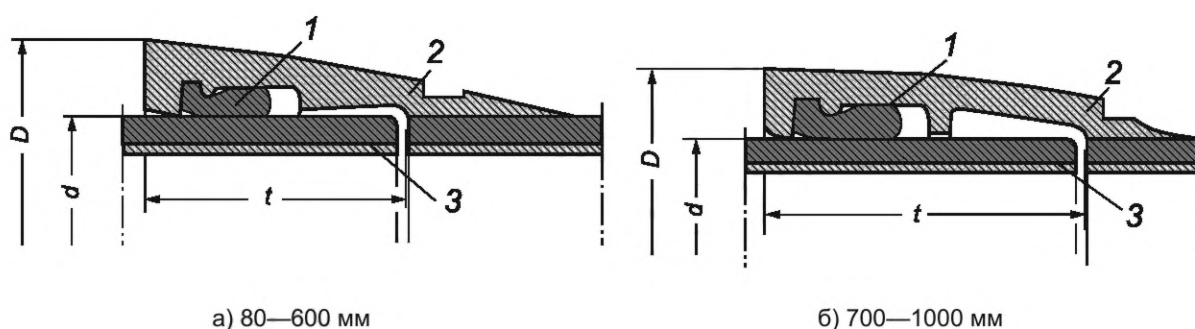
В миллиметрах

D_1	D_2	Толщина стенки раструба с диаметром		L
		D_1	D_2	
100	80	7,2	7	90
125	80	7,5	7	140
	100	7,5	7,2	100
150	80	7,8	7	190
	100	7,8	7,2	150
	125	7,8	7,5	100
200	100	8,4	7,2	250
	150	8,4	7,8	150
250	150	9	7,8	250
	200	9	8,4	150
300	150	9,6	7,8	350
	200	9,6	8,4	250
	250	9,6	9	150
400	300	15	13	260
500	400	19,8	17,5	260

7 Соединения труб из высокопрочного чугуна с шаровидным графитом

7.1 Монтаж ПВ и ПТНК путем стыковки раструбных труб между собой, с фасонными соединительными частями из ВЧШГ и с запорно-регулирующей арматурой, которые при эксплуатации будут находиться под действием внутреннего давления воды (канализационных стоков), следует производить с использованием водонепроницаемых соединений (см. приложение Б).

7.2 Сборку ПВ и ПТНК, на которых предусматривается устанавливать упоры, следует производить с использованием типа раструбных соединений (см. рисунок 7.1).



а) 80—600 мм

б) 700—1000 мм

D, d — наружные диаметры раструба и трубы; t — глубина раструба;

1 — РУМ; 2 — раструб; 3 — гладкий конец с фаской

Рисунок 7.1 — Раструбное соединение при установке упоров на ПВ и ПТНК

Таблица 7.1 — Размеры ТИ из ВЧШГ (см. рисунок 7.1)

В миллиметрах			
<i>DN</i>	<i>d</i>	<i>D</i>	<i>t</i>
80	98	142	84
100	118	163	88
125	144	190	91
150	170	217	94
200	222	278	100
250	274	336	105
300	326	385	110
(350)	378	448	110
400	429	500	110
500	532	607	120
600	635	716	125
700	738	849	197
800	842	960	209
900	945	1 042	221
1 000	1 048	1 150	233

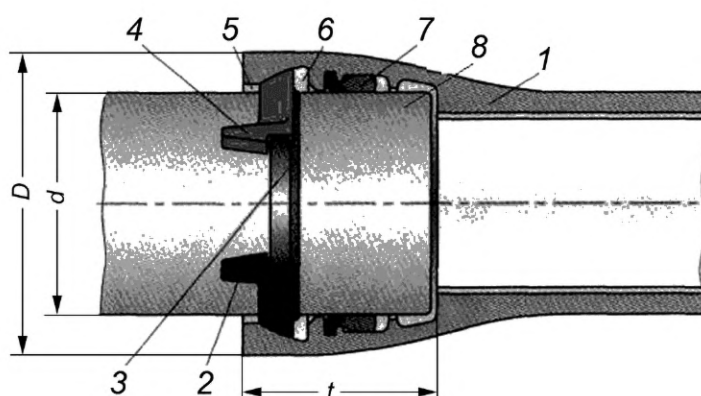
Примечания

1 Упоры на ПВ и ПТНК предотвращают расстыковку соединений, которые не могут противодействовать значительному продольному перемещению смежных ТИ, подверженных воздействию растягивающих нагрузок от внутреннего давления и при неравномерной осадке под ними грунта, и тем самым исключают возможность утраты ими водонепроницаемости.

2 В таблице 7.1 приведены размеры трубных изделий из ВЧШГ из [2].

7.3 Сборку ПВ и ПТНК, на которых не предусмотрена установка упоров, следует производить с использованием раструбных соединений (см. рисунки 7.2—7.5) и других аналогичных конструкций.

Примечание — В таблицах 7.2—7.5 приведены размеры раструбных соединений из ВЧШГ из [1].

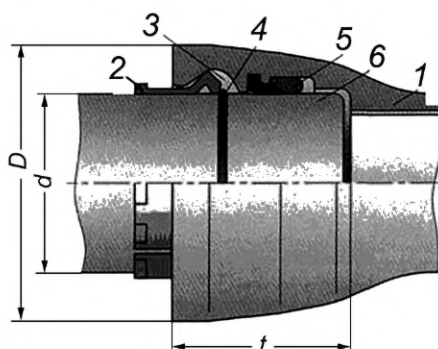


D, *d* — наружные диаметры раструба и трубы; *t* — глубина раструба; 1 — раструб; 2 — правый клин «BLS»; 3 — наварной борт; 4 — левый клин «BLS»; 5 — сдерживающая плата; 6 — камера; 7 — РУМ; 8 — гладкий конец с фаской

Рисунок 7.2 — Раструбное соединение из ВЧШГ для ТИ из ВЧШГ

Таблица 7.2 — Размеры раструбных соединений из ВЧШГ для ТИ из ВЧШГ (см. рисунок 7.2)

Значение параметра, мм				Количество клиньев, шт.
DN	d	D	t	
80	98	156	127	2
100	118	178	135	2
125	144	206	143	2
150	170	235	150	2
200	222	293	160	2
250	274	357	165	2
300	326	410	170	4
400	429	521	190	4
500	532	636	200	4

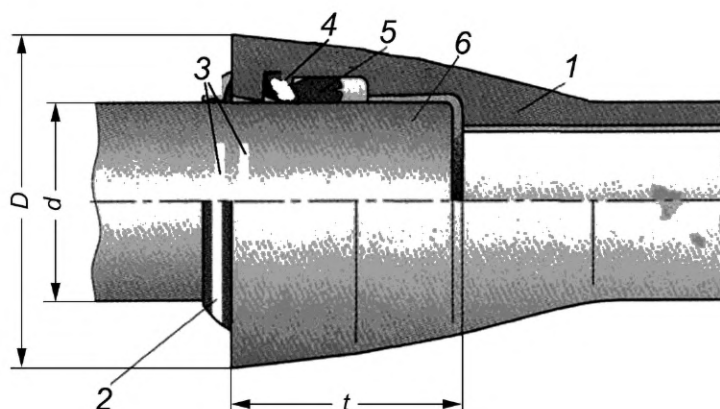


D, d — наружные диаметры раструба и трубы; t — глубина раструба;
 1 — раструб; 2 — сегмент; 3 — желобок; 4 — стопор; 5 — РУМ; 6 — гладкий конец с фаской

Рисунок 7.3 — Раструбное соединение с клиньями из ВЧШГ

Таблица 7.3 — Размеры раструбных соединений с клиньями из ВЧШГ (см. рисунок 7.3)

Значение параметра, мм				Количество клиньев, шт.
DN	d	D	t	
600	635	732	175	9
700	738	849	197	10
800	842	960	209	10
900	945	1 058	221	13
1 000	1 048	1 188	233	14



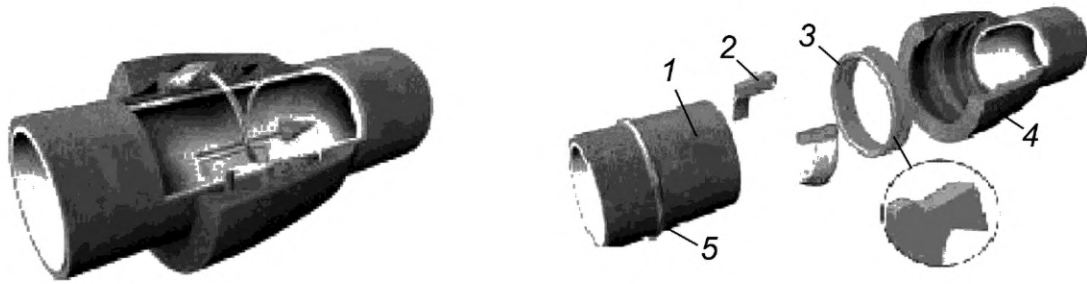
D, d — наружные диаметры раструба и трубы; t — глубина раструба;
 1 — раструб; 2 — защитный замок; 3 — метки; 4 — пластина; 5 — РУМ с закладными металлическими пластинами;
 6 — гладкий конец с фаской

Рисунок 7.4 — Раструбное соединение для ТИ из ВЧШГ со стальными сегментами

Т а б л и ц а 7.4 — Размеры раструбных соединений для ТИ из ВЧШГ со стальными сегментами (см. рисунок 7.4)

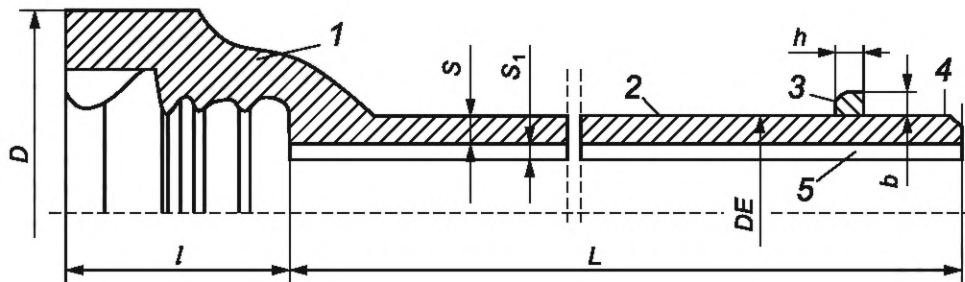
В миллиметрах

DN	d	D	t
80	98	142	84
100	118	163	88
125	144	190	91
150	170	217	94
200	222	278	100
250	274	336	105
300	326	385	110
350	378	448	110
400	429	500	110
500	532	607	120
600	635	716	125



а) Общий вид в сборе

б) Элементы



в) Схема раструбной трубы

1 — раструб; 2 — тело трубы; 3 — наварное кольцо; 4 — гладкий конец с фаской; 5 — ЦПП;
 D — наружный диаметр раструба; l — глубина раструба; L — длина тела трубы; S — толщина трубы;
 S_1 — толщина ЦПП; b — высота наварного кольца; h — ширина наварного кольца

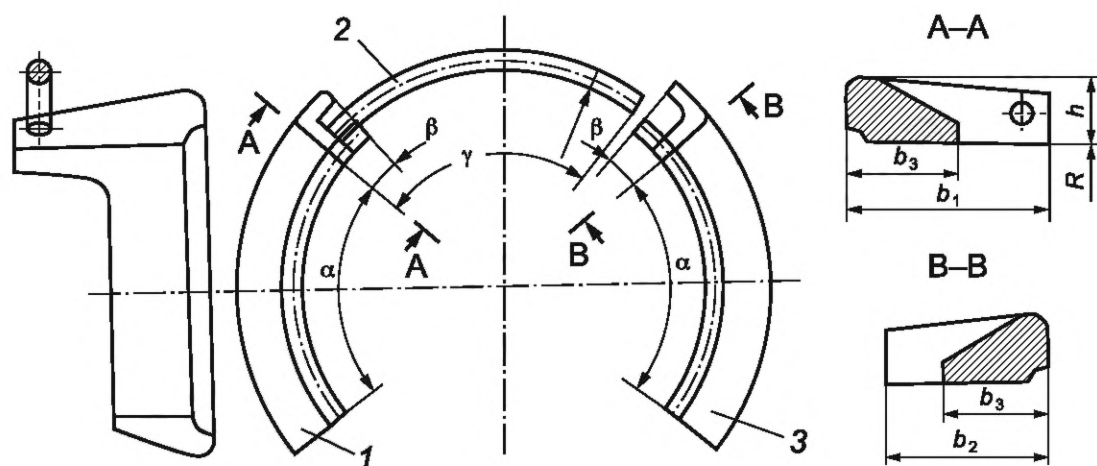
Рисунок 7.5 — Раструбное соединение ТИ из ВЧШГ со стопорами

Таблица 7.5 — Размеры соединения ТИ из ВЧШГ со стопорами (см. рисунок 7.5)

В миллиметрах

DN	D	DE	S	S_1	l	L	h	b
80	156	98	6,0	3	85	127	5,0	8
100	176	118	6,0	3	91	135	5,0	8
125	205	144	6,0	3	95	143	5,0	8
150	230	170	6,0	3	101	150	5,0	8
200	288	222	6,3	3	106	160	5,5	9
250	346	274	6,8	3	106	165	5,5	9
300	402	326	7,2	3	106	170	5,5	9
350	452	378	7,7	5	110	180	6,0	10
400	513	429	8,1	5	115	190	6,0	10
500	618	532	9,0	5	120	200	6,0	10

7.4 Возможность противодействовать осевому перемещению собранных в таких соединениях ТИ из ВЧШГ следует обеспечивать правильной установкой в них специальных элементов — клиньев, сегментов, стопоров и других (см. рисунок 7.6).



1, 3 — левый и правый стопоры; 2 — проволока;
 R — внутренний радиус стопора; b_1 , b_2 , b_3 , h , α , град, β , град, γ , град — конструктивные размеры стопора

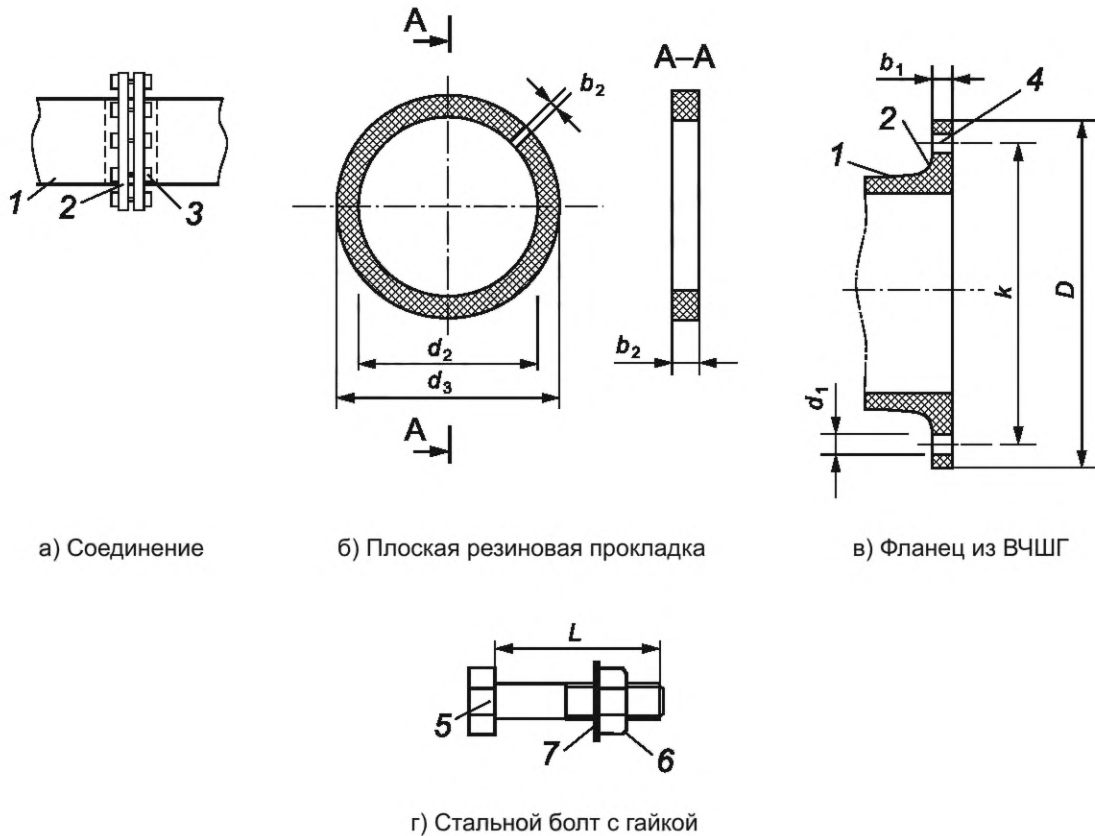
Рисунок 7.6 — Стопор из ВЧШГ

Таблица 7.6 — Размеры стопоров из ВЧШГ (см. рисунок 7.6)

DN	b_1 , мм	b_2 , мм	b_3 , мм	h , мм	R , мм	α , град	β , град	γ , град
80	48	38	24	17	49	78	12	90
100	50	38	24	17	59	78	11	93
125	52	40	25	18	72	78	10	94
150	55	43	26	18	85	78	9	95
200	60	48	26	19	111	78	8	96
250	65	53	28	21	137	80	8	97
300	70	58	30	22	163	50	6	56

7.5 Стыковку труб из ВЧШГ с ТИ и задвижками в камерах переключения (колодцах) следует производить на плоских фланцах (см. рисунок 7.7).

Примечание — В таблице приведены размеры фланцевых соединений трубных изделий из ВЧШГ из [3].



D, k, d_1, d_2, d_3 — диаметры (наружного фланца, между центрами отверстий, отверстия, внутренней и наружной прокладки);
 b_1, b_2 — толщины (фланца и прокладки); L — длина болта; 1 — труба; 2 — плоский фланец; 3 — болтовое соединение;
 4 — отверстие; 5 — болт; 6 — стальная гайка; 7 — стальная шайба

Рисунок 7.7 — Фланцевое соединение ТИ из ВЧШГ

Таблица 7.7 — Характеристики фланцевых соединений ТИ из ВЧШГ на рабочее давление в ПВ и ПТНК 1,0 МПа (см. рисунок 7.7)

DN	Значение, мм							Болт		
	фланец				резиновая прокладка			количество, шт.	резьба	L, мм
	D	b_1	k	d_1	d_2	d_3	b_2			
80	200	19	160	19	90	142	4	8	16	70
110	220	19	180	19	108	162	5	8	16	70
125	250	19	210	19	133	192	5	8	16	70
150	285	19	240	23	159	218	5	8	20	80
200	340	20	295	23	216	273	6	8	20	80
250	400	22	350	23	267	328	6	12	20	80
300	455	24,5	400	23	318	378	6	12	20	90
400	565	24,5	515	28	420	490	7	16	24	90
500	670	26,5	620	28	520	595	7	20	24	90
600	780	30	725	31	620	695	7	20	27	100
708	895	32,5	840	31	720	810	8	24	27	110

Окончание таблицы 7.7

DN	Значение, мм							Болт		
	фланец				резиновая прокладка			количество, шт.	резьба	L, мм
	D	b ₁	k	d ₁	d ₂	d ₃	b ₂			
800	1 015	35	950	34	820	915	3	24	30	120
900	1 115	37,5	1 050	34	920	1 015	8	28	30	120
1 000	1 230	40	1 160	37	1 020	1 120	8	28	33	130

7.6 Водонепроницаемость раструбных и фланцевых соединений на ПВ и ПТНК следует обеспечивать правильной установкой в них предусмотренных для этого элементов РУК (см. рисунки 7.8, 7.9), которые должны быть поставлены в комплекте с трубами, и плоских прокладок с необходимым количеством в них отверстий (см. рисунок 7.10).

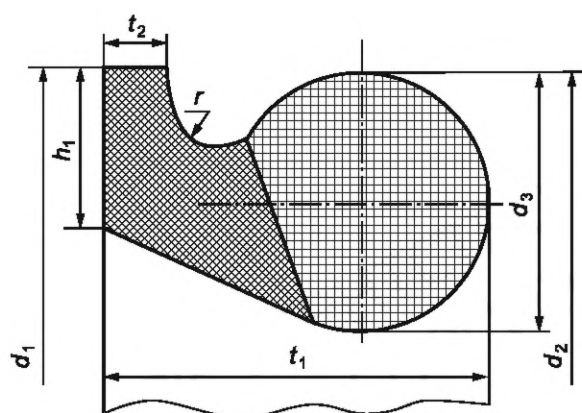


Рисунок 7.8 — Кольцо резиновое уплотнительное

Т а б л и ц а 7.8 — Конструктивные размеры РУК из резин с разной (показано штриховкой) твердостью для ТИ из ВЧШГ (см. рисунок 7.8)

В миллиметрах

DN	d ₁	d ₂	d ₃	h ₁	t ₁	t ₂	r
80	126	124	16	10	26	5	3,5
100	146	144	16	10	26	5	3,5
125	173	171	16	10	26	5	3,5
150	200	198	16	10	26	5	3,5
200	256	254	18	11	30	6	4
250	310	308	18	11	32	6	4
300	366	364	20	12	34	7	5
350	420	418	20	12	34	7	5
400	475	473	22	13	38	8	5
500	583	581	24	14	42	9	5,5
600	692	690	26	15	46	10	6
700	809	803	33,5	20	55	16	7

Окончание таблицы 7.8

DN	d_1	d_2	d_3	h_1	t_1	t_2	r
800	919	913	35,5	21	60	16	8
900	1 026	1 020	37,5	22	65	18	9
1 000	1 133	1 127	39,5	23	70	18	9

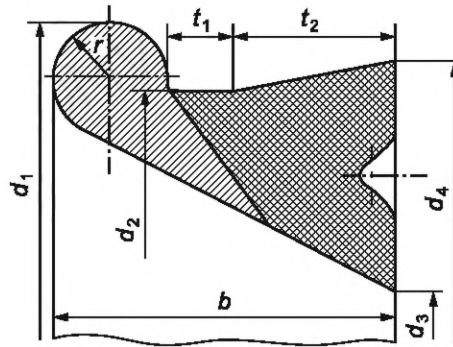
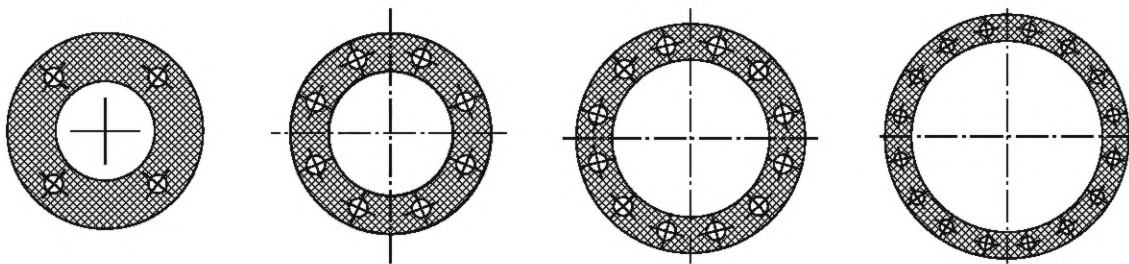


Рисунок 7.9 — Манжета резиновая уплотнительная

Таблица 7.9 — Конструктивные размеры РУК из резин с разной (показано штриховкой) твердостью для ТИ из ВЧШГ (см. рисунок 7.9)

В миллиметрах

DN	d_1	d_2	d_3	d_4	b	t_1	t_2	r
80	122	111	80,5	116,5	28	5,5	13,3	4,5
100	146,5	134,5	99,5	140,5	30	5,5	14,3	5
125	172,5	160,5	123	167	31	5,5	15,3	6
150	203,5	189,5	151	196	32	5,5	15,3	5,5
200	260	244	202	250	33	5,5	15,3	6
250	315	299	257	305	33	5,5	15,3	6
300	369	353	311	350	33	5,5	15,3	6
350	424	406	361	413	36	5,5	16	7
400	477	459	414	465	36	5,5	16	7
500	587	568	529	576	36	5,5	17,1	7,5



а) 4 отверстия

б) 8 отверстий

в) 12 отверстий

г) 16 отверстий

Рисунок 7.10 — Расположение отверстий в плоских прокладках для фланцевых соединений ТИ из ВЧШГ

8 Транспортирование, складирование и хранение трубных изделий из высокопрочного чугуна с шаровидным графитом

8.1 Упаковку, транспортирование, оформление документации и хранение ТИ из ВЧШГ следует производить с учетом требований ГОСТ 10692 и СП 66.13330.2011 (пункт 5.16).

8.2 Транспортирование, складирование и хранение ТИ из ВЧШГ следует выполнять в соответствии с паспортом соответствия (с указанием номера партии и даты изготовления, соответствующих маркировке, нанесенной на трубу, с обозначением класса), сертификатами соответствия и гигиеническими сертификатами.

8.3 ТИ из ВЧШГ следует транспортировать любым видом транспорта в соответствии с правилами погрузки, крепления и перевозки грузов соответствующего вида транспорта по ГОСТ 26653, а также ГОСТ 22235 — на железнодорожном транспорте.

8.4 При перевозке автотранспортом длина свисающих концов труб не должна превышать 25 % их длины [см. СП 66.13330.2011 (пункт 5.16.2)].

При всех видах транспортирования с целью уменьшения риска повреждения внешнего покрытия ТИ следует располагать горизонтально, на параллельных деревянных брусках, использовать боковые поддержки, упоры, закрепление с помощью текстильных ремней и натягивающих устройств.

8.5 Транспортирование ТИ из ВЧШГ на строительную площадку следует производить специально оборудованным автотранспортом. Погрузочно-разгрузочные работы следует производить автопогрузчиками (автокранами) с использованием средств малой механизации, мягких полотенец или строп с учетом теоретической массы ТИ, указанной в технических условиях завода-изготовителя.

8.6 Транспортирование, погрузочно-разгрузочные работы следует производить при температуре не ниже минус 30 °С, с учетом теоретической массы ТИ, указанной в технических условиях завода-изготовителя, и грузоподъемности транспортного средства.

Проведение указанных манипуляций при более низких температурах возможно только с соблюдением особых мер предосторожности и при использовании специальных средств, обеспечивающих надежную фиксацию ТИ из ВЧШГ.

Трубы из ВЧШГ поставляется предприятие-изготовитель, при этом при диаметрах 80—300 мм транспортирование осуществляют в пакетах (по согласованию с потребителем допускается транспортировать без пакетов), а при диаметрах 350 — 1 000 мм — россыпью с пластмассовыми заглушками в раструбах и колпаками на гладких концах труб в соответствии с СП 66.13330.2011 (пункт 5.16.3).

8.7 Транспортирование и погрузочно-разгрузочные работы необходимо выполнять с учетом следующих правил:

- запрещено перемещать ТИ волоком;
- сбрасывать и спускать ТИ по наклонной плоскости;
- ронять и ударять ТИ друг о друга (подвергать другим видам ударных нагрузок).

8.8 РУМ следует транспортировать любым видом транспорта с соблюдением правил перевозок, установленных для данного вида транспорта, и условий, обеспечивающих сохранность регламентированных для них нормами потребительских свойств.

8.9 Поступившие на объект для хранения (на монтаж) ТИ из ВЧШГ должны иметь на каждую партию документ (паспорт), подтверждающий их соответствие, и включать:

- наименование и (или) сокращенное обозначение предприятия-изготовителя (аббревиатуру);
- местонахождение (юридический адрес) предприятия-изготовителя;
- условное обозначение трубы;
- номер партии и дату изготовления;
- размер партии в метрах;
- номинальный диаметр DN ;
- количество труб;
- общую длину труб;
- теоретическую массу труб;
- тип и количество РУМ;
- величину давления гидротестирования;
- значения предела прочности и относительного удлинения при растяжении;
- значение показателя твердости ВЧШГ;

- результаты испытаний или подтверждение о соответствии качества требованиям норм на конкретные ТИ;

- отметку отдела технического контроля.

8.10 Хранение ТИ из ВЧШГ с момента нанесения цементно-песчаного покрытия и до момента их монтажа следует производить с герметично закрытыми торцами. Торцы ТИ и внутренние поверхности раструбов рекомендуется также защищать, например, полиэтиленовой пленкой.

8.11 Хранение труб на складах и строительных площадках допускается производить как в пакетах, так и без пакетов — в специально оборудованных штабелях [см. СП 66.13330.2011 (пункты 5.16.7, 5.16.8)].

8.12 Укладывать пакетированные трубы в штабели (высотой до 2,5 м) следует на брусья (размером 80×80×2600 мм) по три или четыре пакета в каждом ряду. Каждый последующий ярус пакетов следует отделять от предыдущего брусьями, исключая контакт раструбов верхнего ряда с трубами нижнего ряда.

При длительном хранении необходимо периодически контролировать состояние пакетов и стабильность крепления штабеля.

8.13 Непакетированные трубы следует хранить с учетом СП 66.13330.2011 (пункт 5.16.9) на ровных прочных основаниях (на деревянных прокладках) рядами (раструбами в разные стороны таким образом, чтобы обеспечивалось полное касание тел труб), в штабелях (см. таблицу 8.1) с боковыми опорами, предотвращающими их самопроизвольное раскатывание.

Т а б л и ц а 8.1 — Характеристики штабелей с трубами из ВЧШГ

<i>DN</i>	менее 400	600	1 000
Количество рядов, шт.	11	7	4

8.14 Различные по диаметру трубы из ВЧШГ, а также железобетонные кольца колодцев следует хранить раздельно.

Запрещено хранить ТИ навалом, фасонные соединительные части из ВЧШГ должны быть рассортированы по видам и диаметрам, а стопоры под соединение следует хранить в открытой таре рассортированными по диаметрам.

8.15 В летнее время ТИ из ВЧШГ с ЦПП необходимо хранить в местах, защищенных от попадания прямых солнечных лучей (в противном случае следует орошать ЦПП один раз в сутки водой для исключения его высыхания и растрескивания).

8.16 РУМ, согласно ГОСТ ISO 2230—2013 (раздел 6), следует:

- хранить в закрытых помещениях в свободном состоянии (без воздействия нагрузок — сжатия или другой деформации);

- содержать в чистоте (без загрязнения веществами, оказывающими вредное воздействие на резину: маслами, керосином, бензином, кислотами, щелочами и др.) при температуре от 0 °С до плюс 25 °С на расстоянии не менее одного метра от отопительных приборов;

- защищать от прямого солнечного света и искусственного освещения с высоким ультрафиолетовым излучением, а также от почвенной влаги.

РУМ не следует хранить в помещениях с оборудованием, способным вырабатывать озон, например, ртутными лампами или электрооборудованием высокого напряжения, которое может давать электрические вспышки или тихие электроразряды.

П р и м е ч а н и е — Хранить уплотнительные резиновые кольца на неотапливаемых складах при температуре не ниже минус 25 °С возможно только в ненагруженном состоянии и при условии, что перед монтажом они будут выдержаны при температуре (20 ± 5) °С в течение 24 часов.

9 Земляные работы для траншейной прокладки трубопроводов из высокопрочного чугуна с шаровидным графитом

9.1 Земляные работы (разработка выемок — траншей и котлованов, крепление их стенок, водоотлив или водопонижение, устройство оснований, обратная засыпка и планировка территории по трассе) следует производить, руководствуясь ПД, ППР, с соблюдением положений СП 45.13330.2017, настоящего раздела и с учетом вида укладки и параметров грунтов.

9.2 Разработку траншей для укладки ПВ и ПТНК из ВЧШГ на вскрытой полосе дорог и городских проездов следует производить больше ширины траншеи по ПД:

- на 10 см с каждой стороны — при бетонном покрытии (асфальтовом покрытии по бетонному основанию);
- на 25 см — при других конструкциях дорожных покрытий.

Ширина вскрытия дорожных покрытий должна быть кратна размеру сборных железобетонных плит.

9.3 Инженерные коммуникации, пересекаемые ПВ и ПТНК из ВЧШГ, следует вскрывать только с обеспечением их предохранения от повреждений с учетом требований СП 45.133330.2017 (пункт 6.1.21), а в зимних условиях — и от промерзания. До начала производства работ способ и порядок пересечения с подземными коммуникациями и сооружениями необходимо согласовать с представителями заинтересованных организаций.

В случае обнаружения не указанных в проекте коммуникаций и подземных сооружений земляные работы должны быть приостановлены, на место работы вызваны представители заказчика, проектировщика и организаций, эксплуатирующих обнаруженные коммуникации, и приняты меры по предохранению обнаруженных подземных устройств от повреждения.

9.4 Земляные работы при подготовке к прокладке ПВ и ПТНК из ВЧШГ следует производить:

- с использованием высокопроизводительных комплексов машин и механизмов (см. приложение В);
- после разбивки трубопроводной трассы и осей камер переключения (колодцев);
- после определения границ разработки траншей и котлованов.

9.5 Для прокладки ПВ и ПТНК из ВЧШГ следует разрабатывать соответствующие выемки:

- траншеи для укладки трубопроводов;
- котлованы для размещения камер переключения (колодцев);
- прямки для сборки соединений с размерами 0,3/0,5/0,55 м (глубина/ширина/длина) при диаметре ТИ до 300 мм, а также с размерами 0,4/0,7/1 м при диаметре ТИ более 300 мм, если другое не указано в ППР.

9.6 Для укладки ПВ и ПТНК из ВЧШГ следует разрабатывать траншеи в соответствии с ПД и ППР (см. рисунок 9.1), а при отсутствии в ПД указаний по профилю выемок отдавать предпочтение прямоугольным траншеям с отвесными стенками [см. рисунок 9.1а)].

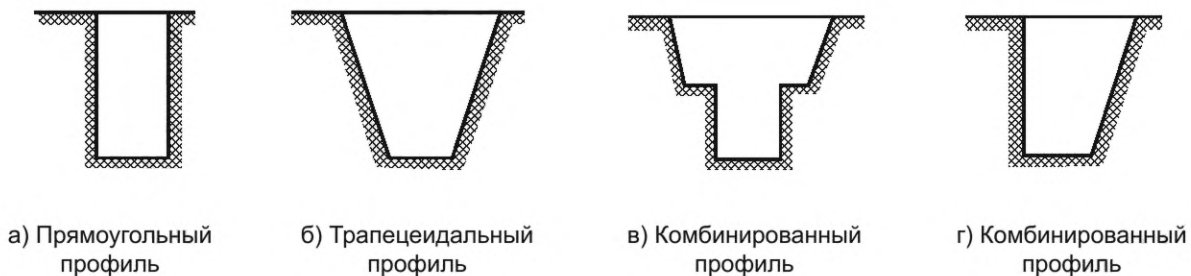


Рисунок 9.1 — Профили траншей

Данные по наименьшей ширине и допустимой глубине траншей (без учета креплений) по дну $B_{mp.min}$ с учетом наружных диаметров D_H , укладываемых в них ПВ и ПТНК из ВЧШГ приведены в таблицах 9.1 и 9.2.

Таблица 9.1 — Наименьшая ширина траншеи с вертикальными стенками (без учета креплений) для прокладки ПВ и ПТНК из ВЧШГ

В метрах

Способ укладки трубопровода	$B_{mp.min}$, для соединения	
	сварного	раструбного
Плетями или отдельными секциями при DN : до 0,7 более 0,7	$DN + 0,3$ и $\geq 0,7$ $1,5 DN$	
Отдельными трубами при DN : до 0,5 от 0,5 до 1,6	$DN + 0,6$ $DN + 1,0$	

Таблица 9.2 — Допустимая глубина траншеи с вертикальными стенками для прокладки трубопроводов из ВЧШГ выше уровня грунтовых вод

Грунт	Глубина, м
Песчаные и крупнообломочные	1
Супеси	1,25
Суглинки и глины	1,5
Суглинки и глины (очень прочные)	2

9.7 Крепления по конструкции траншеи следует выбирать с учетом размеров и назначения выемки для прокладки ПВ и ПТНК, для размещения камеры переключения (колодца), свойств окружающих грунтов, величины притока грунтовых вод и условий производства земляных работ (см. таблицу 9.3, рисунок 9.2, приложение Г).

Таблица 9.3 — Конструкции креплений траншеи в различных грунтах для прокладки ПВ и ПТНК

В метрах

Грунт	Конструкция крепления при глубине траншеи	
	до 3	от 3 до 5
Нормальной влажности, кроме сыпучих	Горизонтальное крепление с прозорами через одну доску	Сплошное горизонтальное крепление
Повышенной влажности и сыпучие	Сплошное вертикальное и сплошное горизонтальное крепления	
Всех видов при сильном притоке грунтовых вод	Шпунтовое ограждение в пределах грунтовой воды на глубину не менее 0,75, считая от отметки по ПД дна котлована или траншеи	

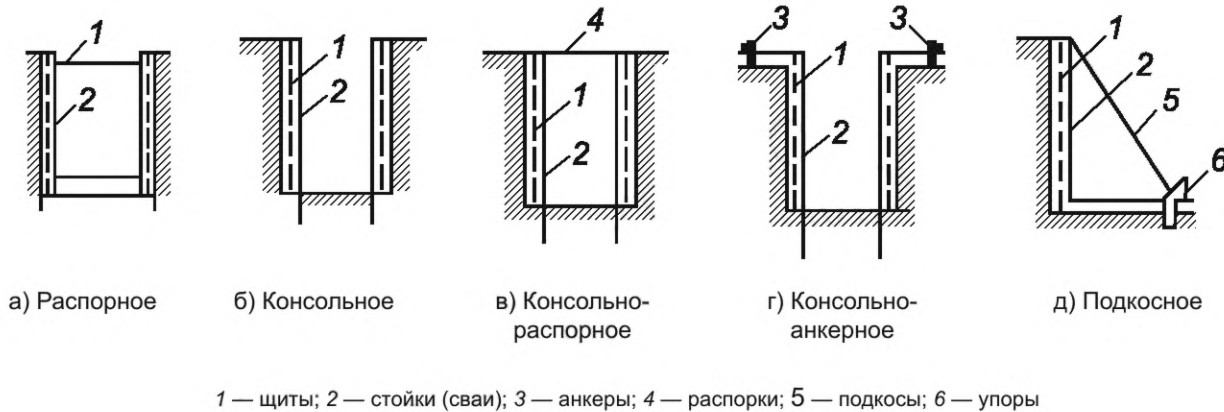


Рисунок 9.2 — Типовые крепления вертикальных стен выемок для прокладки ПВ и ПТНК из ВЧШГ

9.8 Разборку креплений траншей следует производить снизу по мере обратной засыпки трубопроводов из ВЧШГ грунтом с одновременным его уплотнением; количество одновременно удаляемых досок по высоте в плотных грунтах не должно превышать трех штук, а в сыпучих или неустойчивых — одной, отпиливая каждый раз сквозные стойки на ширину снимаемой доски.

Вертикальное и шпунтовое крепления следует извлекать из земли после засыпки траншеи с ПВ и ПТНК из ВЧШГ. При снятии креплений следует соблюдать осторожность для предотвращения обвала грунта в верхней части траншеи и образования пустот под ТИ из ВЧШГ либо сбоку от них.

9.9 В случае невозможности использования для прокладки ПВ и ПТНК из ВЧШГ выемок с вертикальными стенками следует разрабатывать траншеи и котлованы с откосами.

Ширину траншеи поверху следует определять, как правило, крутизной ее откосов. Глубина траншеи зависит от глубины заложения труб, которая определяется в соответствии с СП 32.13330.2018 (пункт 6.2.4). Продольный уклон траншеи должен соответствовать уклону ПВ и ПТНК по ПД.

9.10 Устойчивость боковых стенок траншей и котлованов следует обеспечивать срезкой грунта с боковых стенок с соблюдением допустимой крутизны откосов (см. таблицу 9.4).

Т а б л и ц а 9.4 — Максимальная крутизна откосов выемок для прокладки ПВ и ПТНК из ВЧШГ

Грунт	Значение при глубине выемки, м					
	1,5		3		5	
	угол, град	крутизна	угол, град	крутизна	угол, град	крутизна
Насыпной	56	1:0,67	45	1:1	38	1:1,25
Песчаный и гравийный влажный (ненасыщенный)	63	1:0,5	45	1:1	45	1:1
Глинистый:						
супесь	76	1:0,25	56	1:0,67	50	1:0,85
суглинок	90	1:0	63	1:0,5	53	1:0,75
Моренный:						
песчаный	76	1:0,25	60	1:0,57	53	1:0,75
супесчаный суглинистый	78	1:0,2	63	1:0,5	57	1:0,65

9.11 Для выемок глубиной более 5 м значения крутизны откосов выемок следует принимать с учетом влажности грунтов — непереувлажненных (см. таблицу 9.5) и обводненных (см. таблицу 9.6).

Т а б л и ц а 9.5 — Допустимая крутизна откосов траншей для прокладки ПВ и ПТНК из ВЧШГ в непереувлажненных грунтах при глубине траншей до 6 м

Грунт		Крутизна
группа	вид	
I	Песок (влажный ненасыщенный)	1:1,25
II	Супесь	1:1
I, II	Суглинок	1:0,85
III, IV	Тяжелый суглинок, глина	1:0,75

Т а б л и ц а 9.6 — Допустимая крутизна откосов траншей для безопасной прокладки ПВ и ПТНК из ВЧШГ в обводненных грунтах при глубине траншей до 6 м

Грунт	Крутизна
Песок: мелкозернистый, средне- и крупнозернистый	1:2
Суглинок	1:1,5
Гравелистый и галечниковый (гравия и гальки свыше 40 %)	1:1,25
Глина	1:1
Разрыхленный скальный	1:0,75

9.12 Перед укладкой ПВ и ПТНК из ВЧШГ следует производить специальную подготовку дна траншеи с обеспечением уклона в сторону предполагаемого спуска воды $\geq 0,005$ и с доведением до отметки по ПД:

- при естественном основании — ровной срезкой грунта с профилированием на угол;
- при искусственном основании — насыпкой песка, гравия, щебня с утрамбовкой слоями толщиной от 100 до 150 мм, бетонированием (моноклитным, сборным), установкой свай.

9.13 Не допускается укладывать насыпной слой грунта на основание, нарушенное в результате промерзания, затопления, а также переборов.

Способ восстановления такого основания должен быть согласован с проектной организацией в соответствии с требованиями СП 45.13330.2017 (п.6.1.9).

9.14 Грунт следует насыпать на дно траншеи и выше в зоны, расположенные вокруг трубопровода из ВЧШГ, по возможности с бровки вручную либо экскаватором-планировщиком.

9.15 В общих случаях, если другое не указано в ППР, следует производить засыпку траншеи в последовательности:

- насыпать песчаный грунт на дно траншеи с уплотнением до степени 0,95;
- в местах неплотного прилегания трубопровода к основанию (не более 20 % длины одной секции трубопровода) подсыпать песчаный грунт под трубу на высоту от 15 % до 20 % наружного диаметра, подбивать его до степени уплотнения не ниже 0,95;
- засыпать пазухи траншеи до верха труб с уплотнением до степени не ниже 0,95;
- укладывать грунт в приямки вокруг стыков с уплотнением не ниже степени 0,95;
- насыпать защитный слой над трубопроводом толщиной от 0,25 до 0,30 м с последующим выравниванием;

- окончательно (до поверхности земли) засыпать траншею грунтом с уплотнением до степени 0,92 по всей длине траншеи, если ППР и ПД не установлено иных требований, и с учетом п.9.30.

Не допускается применение деревянных и иных прокладок для выравнивания трубопроводов по высоте, чтобы исключить воздействие на ТИ из ВЧШГ локальных нагрузок, способных вызвать их преждевременное разрушение.

9.16 При засыпке пазух траншеи и устройстве защитного грунтового слоя над ПВ и ПТНК из ВЧШГ раструбные соединения следует оставлять не засыпанными до проведения предварительных испытаний на герметичность. По завершении предварительных испытаний следует выполнить засыпку приямков и соединений с уплотнением грунта до степени, указанной в ПД.

9.17 При отсыпке грунта во избежание смещения трубопровода из ВЧШГ от положения по ПД необходимо заполнять грунтом одновременно обе пазухи траншеи.

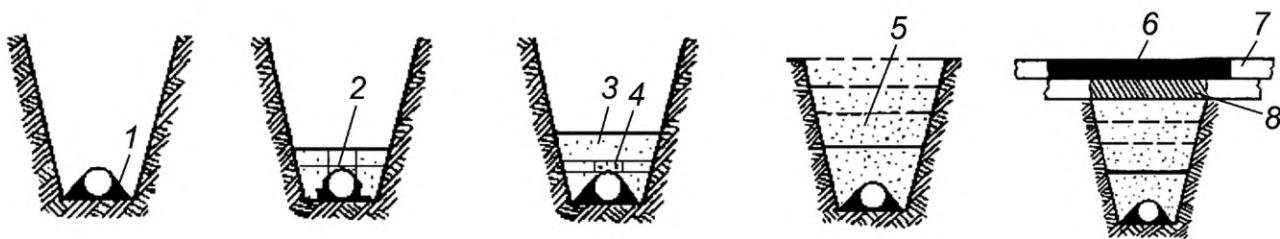
9.18 Грунт в пазухах траншеи с ПВ и ПТНК из ВЧШГ следует уплотнять трамбовками за несколько проходов поверх одного и того же слоя.

Примечание — В глинистых и песчаных грунтах для достижения степени уплотнения 0,93 требуется один проход (за два прохода грунт уплотняется до степени 0,95 и за три — до 0,96 и т.д.).

9.19 Засыпку траншеи поверх защитного слоя до 700 мм над ПВ и ПТНК из ВЧШГ следует производить грунтом, не содержащим твердых включений обломков строительных деталей и других размерами более 0,1 наружного диаметра труб, но не более 100 мм.

9.20 Окончательную засыпку траншеи с ПВ и ПТНК из ВЧШГ следует производить экскаватором-планировщиком с уплотнением до степени по ПД после завершения предварительных гидравлических испытаний. В засыпаемом грунте не должно содержаться твердых включений крупнее 200 мм (щебня, камней, кирпичей, другого строительного мусора), а также органических включений. Для уплотнения до степени по ПД допускаются к использованию любые трамбовочные механизмы.

9.21 Засыпку грунтом траншеи с ПВ и ПТНК из ВЧШГ следует производить в соответствии с ППР, контролируя обратную засыпку с использованием типовой технологической схемы (см. рисунок 9.3).



а) Подбивка
грунта под
трубу
штопками

б) Засыпка и
уплотнение
песка в пазухах
электротрамбовками
и в защитном слое
выше труб вручную

в) Засыпка
и уплотнение песка
на 70 см выше труб
ручными инструментами —
электротрамбовками (виброплитами
массой до 50 кг)

г) Засыпка
песка
верхней зоны
траншеи
и уплотнение
(виброплитами
массой до 100 кг)

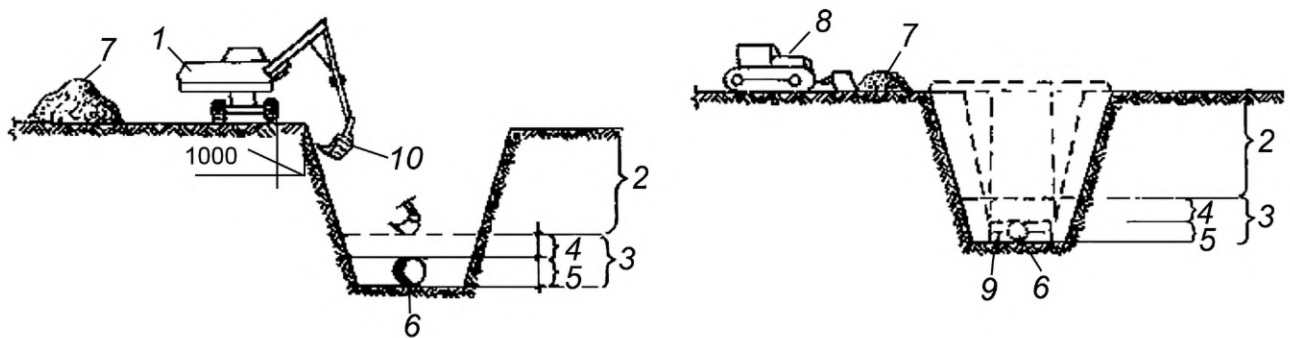
д) Восстановление
дорожного
покрытия

1 — трубопровод в траншее; 2 — засыпка песком пазух и защитной зоны; 3 — засыпка песка выше трубопровода на 70 см; 4 — защитный слой песка; 5 — окончательная песчаная засыпка; 6, 8 — покрытие и основание дороги; 7 — существующая дорога

Рисунок 9.3 — Типовая технологическая схема обратной засыпки грунтом ПВ и ПТНК из ВЧШГ

9.22 Засыпку траншей грунтом следует осуществлять с установкой камер переключения (колодцев), проведением их испытаний и с оформлением акта (в произвольной форме).

9.23 При засыпке грунтом траншеи с использованием экскаватора-планировщика или бульдозера (см. рисунок 9.4) следует не допускать сдвига ПВ и ПТНК из ВЧШГ и повреждений ТИ и их соединений.



а) Засыпка экскаватором-планировщиком

б) Засыпка бульдозером

1 — экскаватор-планировщик; 2 — зона засыпки бульдозером; 3 — зона засыпки экскаватором-планировщиком;
4, 5 — зоны разравнивания грунта экскаватором-планировщиком и вручную; 6 — труба; 7 — грунт для обратной засыпки;
8 — бульдозер; 9 — колодец, 10 — ковш

Рисунок 9.4 — Типовые технологические схемы засыпки траншей с ПВ и ПТНК из ВЧШГ экскаватором-планировщиком и бульдозером

9.24 В зимний и весенний периоды перед засыпкой ПВ и ПТНК из ВЧШГ грунтом траншею следует очищать от снега, льда, промерзшего слоя слабого и пучинистого грунта на всю его глубину. Засыпку нижней части траншеи с ПВ и ПТНК из ВЧШГ на высоту трубы следует производить немедленно после их укладки талым грунтом при его природной влажности с содержанием комьев мерзлого грунта, не превышающим 20 %. Работы по отсыпке и уплотнению каждого слоя должны выполнять в течение одной рабочей смены.

Засыпку нижней части траншеи следует производить одновременно с двух сторон уложенных труб слоями толщиной от 0,20 до 0,30 м.

9.25 Засыпку траншей с ПВ и ПТНК из ВЧШГ под замощенными уличными проездами, а также пролегающих вдоль строений, заборов, зеленых насаждений следует производить послойно, с уплотнением грунта по ПД.

9.26 При засыпке траншей с ПВ и ПТНК из ВЧШГ, имеющих уклон более 20°, необходимо предварительно производить укрепительные работы против сползания грунта и размыва его ливневыми водами.

9.27 Участки траншей с ПВ и ПТНК из ВЧШГ, пересекающих существующие или проектируемые дороги, при отрицательной температуре воздуха, а также в стесненных условиях, в местах извлечений элементов шпунтовых ограждений, (уплотнение грунтов следует производить с применением специальных уплотняющих средств статического, виброударного или ударного действия) следует засыпать на всю глубину песком и уплотнять до степени не ниже 0,98.

9.28 Для послойного уплотнения грунтов обратных засыпок в траншеях с ПВ и ПТНК из ВЧШГ следует использовать:

для несвязных грунтов — вибрирование и вибротрамбование;

для малосвязных грунтов — укатку, трамбование, вибротрамбование, вибрирование;

для связных грунтов — укатку, трамбование, вибротрамбование и их комбинации.

9.29 Уплотнение верхних слоев засыпки траншей с ПВ и ПТНК из ВЧШГ на глубине от 1,0 до 1,2 м от поверхности земли следует производить катками с массой от 1,5 до 10 т.

9.30 Под дорогами траншеи с ПВ и ПТНК из ВЧШГ следует засыпать песком с уплотнением 0,98. Верхний уровень траншеи (от 30 до 40 см) следует засыпать щебеночной смесью заводского приготовления (см. таблицу 9.7) с уплотнением до ~ 100 % самоходными катками.

Т а б л и ц а 9.7 — Составы щебеночных смесей для засыпки верхнего уровня траншеи с ПВ и ПТНК из ВЧШГ для последующего устройства на ней дороги

Тип щебеночной смеси	Содержание в смеси частиц (% массы), проходящих через сито с размером, мм						
	70	40	20	10	5	0,63	~ 0,05
Крупнозернистая I	80—100	40—50	20—30	15—25	12—20	5—10	0—3
То же, II	85—100	60—70	40—50	30—40	20—30	5—15	0—5
Среднезернистая I	—	85—100	40—50	20—30	15—25	7—10	1—5
То же, II	—	—	85—100	60—70	40—50	15—20	2—5

9.31 Траншеи с ПВ и ПТНК из ВЧШГ на участках пересечения с существующими дорогами и другими территориями, имеющими дорожное покрытие, следует засыпать на всю глубину песчаным галечниковым грунтом, отсевом щебня или другими аналогичными малосжимаемыми (модуль деформации не менее 20 МПа) местными материалами, не обладающими цементирующими свойствами, с уплотнением не ниже 0,98.

П р и м е ч а н и е — Исключением являются выемки, разрабатываемые в просадочных грунтах II типа (см. таблицу 9.7).

9.32 На участках пересечения траншей с ПВ и ПТНК из ВЧШГ (в пределах их глубины) с действующими подземными коммуникациями (трубопроводами, кабелями и др.) следует производить подсыпку под действующие коммуникации немерзлым песком или другим малосжимаемым (модуль деформации не менее 20 МПа) грунтом по всему поперечному сечению траншеи на высоту до половины диаметра пересекаемого трубопровода (кабеля) или его защитной оболочки с послойным уплотнением грунта.

Размер подсыпки вдоль траншеи по верху должен быть на 0,5 м больше с каждой стороны пересекаемого трубопровода (кабеля) или его защитной оболочки, а откосы подсыпки не должны быть круче 1:1.

9.33 Узкие траншеи с ПВ и ПТНК из ВЧШГ, где невозможно обеспечить уплотнение грунта до плотности в соответствии с ПД имеющимися средствами (за исключением выполняемых в просадочных грунтах II типа), следует засыпать малосжимаемыми (модуль деформации не менее 20 МПа) грунтами с проливкой водой.

9.34 Устройство ПВ и ПТНК из ВЧШГ на участках с грунтами II типа по просадочности следует производить в соответствии с СП 31.13330.2021 (раздел 16).

9.35 Траншеи ПВ и ПТНК из ВЧШГ на участках с набухающими грунтами: следует применять для засыпки ненабухающий грунт по всей ширине пазух, а набухающим грунтом засыпать только верхнюю зону траншей.

9.36 Грунт засыпки траншей с ПВ и ПТНК из ВЧШГ следует уплотнять до плотности по ПД с использованием трамбовок (см. таблицу 9.8) за 3-4 прохода по каждому слою так, чтобы не допустить повреждения покрытий на ТИ.

Т а б л и ц а 9.8 — Характеристики трамбовок для уплотнения грунта обратных засыпок траншей с ПВ и ПТНК из ВЧШГ

Масса трамбовки, кг	Толщина уплотняемого слоя грунта, мм, для трамбовки		
	ударной	вибрирующей	укатывающей
50—100	250	150	100
100—200	350	200	150
200—500	450	300	200
500—1000	700	450	350
1 000—2 000	900	600	400
2 000—4 000	1 200	800	600
5 000—10 000	1 500	1 000	800

9.37 При планировке поверхности по трассе ПВ и ПТНК из ВЧШГ для обеспечения равномерного уплотнения отсыпанный грунт (с оптимальной влажностью) следует разравнивать бульдозерами, а затем уплотнять катками участками (захватками), размеры которых должны исключать высыхание (в жаркую погоду) или переувлажнение (при осадках) грунта.

9.38 При уплотнении грунта в пазухах оборудование следует располагать от стенок труб на расстоянии, равном толщине уплотняемого слоя грунта, с тем чтобы избежать ударных нагрузок на стенки ТИ из ВЧШГ и повреждения их наружного (внутреннего) покрытия.

10 Сборка трубопроводов из высокопрочного чугуна с шаровидным графитом

10.1 Сборку ПВ и ПТНК из ВЧШГ следует производить с использованием промышленных методов:

- собирать на поверхности земли плети длиной, равной расстоянию между смежными камерами переключения (колодцами), и секции (из 3-4 труб) для линейных частей сети, с последующей их укладкой на дно траншеи и сборкой монтажных стыков;
- готовить предварительно укрупненные узлы (из фасонных соединительных частей, задвижек и катушек) с последующим размещением их в камерах переключения и сборкой с участками линейных частей сети;
- использовать мерные отрезки и патрубки из ВЧШГ, подготовленные в заводских условиях.

Резку мерных отрезков (патрубков) из ВЧШГ на объекте следует производить углошлифовальной машиной с корундовым диском (резка фасонных соединительных частей из ВЧШГ запрещена). На торце трубы после резки необходимо снять фаску. Остающиеся после резки труб обрезки следует максимально использовать в дальнейшем.

10.2 При сборке труб из ВЧШГ между собой (с фасонными соединительными частями) следует центрировать ТИ и обеспечивать равномерную по всей окружности ширину раструбного зазора с визуальным контролем либо с использованием клинового шаблона.

10.3 Сборку ТИ раструбами с использованием РУМ следует производить в следующей технологической последовательности:

- при отсутствии заводских меток размечать метки (от 9 до 12 см от торца ТИ в зависимости от вида соединения по ПД) на гладких (втулочных) концах ТИ;
- размещать РУМ в пазах раструбов;
- наносить смазку на внутреннюю поверхность РУМ и на наружную поверхность гладких (втулочных) концов на длину от 50 до 60 мм от торца;
- задвигать гладкий (втулочный) конец одного ТИ в раструб другого ТИ без перекосов до метки (вначале вручную и затем — с использованием натяжных приспособлений любых конструкций, в том числе строительных машин — экскаваторов, бульдозеров и др., при условии недопущения повреждений ТИ).

Гладкие (втулочные) концы не должны доходить до внутренней полки раструбов на расстояние от 10 до 25 мм в зависимости от диаметра.

П р и м е ч а н и е — Необходимо для обеспечения сохранности раструбов на случай поворота в них состыкованных ТИ.

10.4 РУК должны храниться в закрытых помещениях в условиях, исключающих их деформацию и повреждения, при температуре от 0 °С до 35 °С, на расстоянии не менее 1 м от отопительных приборов, а также не подвергаться воздействию прямых солнечных лучей и веществ, разрушающих резину. При прокладке трубопроводов в грунте при минусовых температурах непосредственно перед монтажом труб РУК должны быть выдержаны при температуре плюс 20 ± 5 °С в течение 24 ч.

10.5 Непосредственно перед сборкой ТИ из ВЧШГ следует произвести дополнительный визуальный осмотр труб, фасонных соединительных частей, РУМ и материалов и сравнить с эталонными образцами. Обязательной проверке подлежит состояние гладких (втулочных) концов и раструбов ТИ, а также состояние РУМ.

10.6 Сборку ПВ и ПТНК из отдельных труб можно производить:

- на дне траншеи;
- над траншеей (на лежнях либо на весу);
- на бровке траншеи и в отдалении от места прокладки.

10.7 Сборку ТИ из ВЧШГ с РУМ следует производить в следующей технологической последовательности:

- конец трубы снаружи и раструб изнутри очистить от грязи и масел;
- в раструб вставить РУМ таким образом, чтобы уплотняющий «язычок» манжеты был направлен в сторону, противоположную направлению последующего ввода в него гладкого конца ТИ;
- смазать РУМ внутри, наружную поверхность гладкого (штулочного) конца и фаску (в качестве смазки можно использовать раствор хозяйственного мыла с добавлением в него технического глицерина, силиконовую смазку).

Примечание — Нельзя применять жиро- и маслосодержащие смазки во избежание дальнейшего повреждения РУМ и потери водонепроницаемости стыка;

- вдвинуть гладкий (штулочный) конец одного ТИ в раструб другого ТИ (либо два ТИ вдвинуть в муфту с двух ее сторон) до метки на гладком (штулочном) конце.

Сборку трубопровода (особенно водопроводов) ТИ из ВЧШГ следует производить только после очистки их внутренних поверхностей от засохшей краски, солидола, тавота, других веществ и посторонних предметов.

10.8 Стыковку соединений ТИ из ВЧШГ с раструбами и РУМ следует производить:

- вручную (при диаметре ТИ до 100 мм);
- с применением рычагов (при диаметре ТИ до 150 мм);
- с применением натяжных приспособлений (при диаметре ТИ до 300 мм);
- с применением тросиковых лебедок (при диаметре ТИ до 600 мм — одной лебедки; при диаметре ТИ более 600 мм — двух — четырех по бокам труб), а также ковшей экскаваторов и ножей бульдозеров.

Для сборки ТИ из ВЧШГ не допускается использовать ударные механизмы (отбойные молотки, кувалды и др.).

Примечание — Такая сборка малоэффективна из-за демпфирования резинового кольца в соединении, а от чрезмерных ударных нагрузок ТИ возможны недопустимые дефекты ТИ.

10.9 Уравновешивание сил противодействия в подземных трубопроводах достигают с помощью упорных или гравитационных блоков, замковых соединений, винтовых анкерных упоров или сочетания этих методов. Расчет, проектирование и выбор конструкции для уравновешивания сил осевых нагрузок осуществляется в соответствии с СП 66.13330.2011.

11 Укладка трубопроводов из высокопрочного чугуна с шаровидным графитом

11.1 Работы по укладке ПВ и ПТНК из ВЧШГ следует производить с учетом требований СП 129.13330.2019 и в соответствии с ПД и ППР.

11.2 Укладку ПВ и ПТНК из ВЧШГ следует производить с использованием промышленных методов и ТСУ, обеспечивающих подготовку концов ТИ к соединению укрупненных узлов в камеры переключения.

11.3 Укладку ПВТНК из ВЧШГ следует производить с учетом местных условий участками, ТСУ которых учитывает предмонтажное расположение труб:

а) непосредственно на дне траншеи (россыпью) сразу же в положении по ПД (место стыка должно быть расположено над приямок) и с обязательным закреплением присыпкой грунтом;

б) над траншеей на лежнях, располагаемых поперек траншеи на длине всего участка, на котором производят укладочные работы, с последующим опусканием собранной части трубопровода в положение по ПД и последующим закреплением ее подсыпкой и подбивкой грунтом, при этом лежни следует постепенно удалять из-под собранных труб;

в) над траншеей («на весу») с поочередной сборкой раструбных соединений вдоль всего участка траншеи, на котором ведут укладочные работы, и последующим опусканием собранной части трубопровода в положение по ПД с помощью подъемных машин (трубоукладчиков) и закреплением ее присыпкой грунтом;

г) на бровке траншеи (в отдалении от траншеи) с опусканием собранной трубной секции по стенке на дно траншеи и размещением ее в положении по ПД с последующей сборкой монтажного стыка и закреплением трубопровода подсыпкой и подбивкой грунтом.

11.3.1 ТСУ по перечислению 11.3, а) целесообразно использовать при укладке ПВ и ПТНК в стесненных условиях и, как правило, в траншее с креплениями независимо от их диаметров, ТИ из ВЧШГ при этом следует раскладывать на бровке траншеи на расстоянии от 1,0 до 1,5 м от края.

11.3.2 ТСУ по перечислению 11.3, б) целесообразно использовать при укладке ПВ и ПТНК диаметром до 300 мм в стесненных условиях и в траншее без креплений, трубы из ВЧШГ при этом следует доставлять по мере их сборки.

11.3.3 ТСУ по перечислению 11.3, в) целесообразно использовать при укладке ПВ и ПТНК диаметром более 400 мм, как правило, в траншее без креплений, трубы из ВЧШГ при этом следует доставлять по мере их сборки в трубопровод и укладки его части на дно траншеи.

11.3.4 ТСУ по перечислению 11.3, г) целесообразно использовать при укладке ПВ и ПТНК в траншее с откосами независимо от их диаметров, при этом ТИ из ВЧШГ следует иметь на трассе в объемах, определяемых сменной выработкой.

11.4 Разноску ТИ из ВЧШГ по трассе и их размещение на бровке на расстоянии от 1,0 до 1,5 м от края траншеи либо в других местах следует производить непосредственно перед укладкой ПВ и ПТНК с обеспечением их сохранности на весь период производства укладочных работ.

11.5 Работы по укладке трубопроводов из ВЧШГ рекомендуется начинать с подготовки основания под ТИ на дне траншеи и с обеспечением уклона в соответствии с ПД:

- при естественном основании — ровной срезкой грунта с профилированием на угол;
- при искусственном основании — насыпкой песка, гравия, щебня с утрамбовкой слоями толщиной от 10 до 15 см до степени уплотнения по ПД, бетонированием (моноконтинентным, сборным), установкой свайных опор.

В основаниях не должно быть камней, кирпича и других твердых предметов.

Образующиеся углубления необходимо засыпать песком и уплотнять до степени, установленной в ППР для оснований.

11.6 Перед укладкой и в процессе укладки ПВ и ПТНК из ВЧШГ следует визуально контролировать целостность стенок траншеи и используемого крепежа.

11.7 Укладывая в траншею отдельные ТИ из ВЧШГ, трубные секции и плети следует плавно и без рывков способами, исключающими удары их о твердые предметы, стенки (крепления, при их наличии) и дно траншеи, вручную или с помощью соответствующих их массе средств малой механизации и грузоподъемных механизмов.

11.8 ТИ из ВЧШГ при укладке на основание следует располагать сразу же в положение по ПД:

- раструбы всех ТИ (при сборке россыпью) и раструбы монтажных стыков (при сборке трубных секций) следует располагать над приямками (опирание ТИ из ВЧШГ на жесткие прокладки с целью выравнивания и сборки возможно только при условии их последующего изымания из-под ТИ и удаления из траншеи);

- края трубных плетей, длина которых равняется длине расстояния между смежными камерами переключения (колодцами), следует размещать в их стенках.

Допускается располагать их временно, с целью центрирования раструбов и гладких (втулочных) концов, на жестких подкладках (деревянных брусках и др.) только при условии их обязательного изъятия из-под трубопровода в процессе его последующей засыпки грунтом.

Примечание — ТИ должны быть расположены раструбами против течения и так, чтобы они находились над разработанными заранее на дне траншеи приямками для обеспечения надлежащих условий для производительной сборки раструбных соединений. Приямки при этом должны быть, как правило, симметричными относительно продольной оси трубопровода и позволяющими осуществить впоследствии качественное введение гладкого (втулочного) конца одного ТИ в раструб другого.

11.9 ПВ и ПТНК из ВЧШГ, уложенные на дно траншеи с расчетным уклоном, следует выровнять в одну линию и закрепить присыпкой тела труб грунтом (стыки следует оставлять не присыпанными с тем, чтобы наблюдать их при проведении предварительных гидравлических испытаний). Отклонение их положения должно соответствовать установленному (принятому) в ПД.

12 Проход трубопроводов из высокопрочного чугуна с шаровидным графитом через камеры переключения (колодцы)

12.1 Сопряжение двух соседних участков ПВ и ПТНК из ВЧШГ и устройство ответвлений с запорной, водоразборной (колонки, пожарные гидранты и др.) арматурой и другими устройствами следует производить в камерах переключения (колодцах) из железобетона, кирпича, полимерных материалов, стеклопластика, строго соблюдая форму в плане (прямоугольную, круглую и др.) и размеры, указанные в ПД.

12.2 Проход ПВ и ПТНК через стенки камер переключения (колодцы) из железобетонных колец и другие строительные конструкции следует производить с помощью гильз из отрезков труб (хризотилцементных, бетонных, железобетонных, стальных), после чего бетонировать по 12.2.3, предварительно установив на трубах РУК и вставив гильзы с ТИ в пересекаемую стену.

12.2.1 Гильзы следует устанавливать предварительно перед раструбами труб, если они попадают в камеры переключения (колодцы), перед засыпкой пазух траншеи с уложенными в нее ПВ и ПТНК. Размещать раструбы и фасонные соединительные части в стенках камеры переключения (колодцах) без гильз не допускается.

12.2.2 Зазоры между чугунными трубами и гильзами следует заделывать водонепроницаемо мастиками (герметиками) либо размещать в них подходящие по размеру РУК, в соответствии с ППР.

12.2.3 Бетонировать гильзы (трубы) в железобетонной (кирпичной) стенке камеры переключения (колодца) следует с устройством опалубки; после затвердевания бетона опалубка должна быть обязательно удалена.

12.2.4 Проход труб из ВЧШГ через стенку железобетонных колодцев с использованием РУК следует производить в следующей технологической последовательности:

- надеть РУК на концевые части труб;
- ввести концевые части труб в проем стенки колодца так, чтобы было выдержано расстояние между торцом трубы и стенкой, необходимое для монтажа соединительной детали (при входе в колодец раструба — «фланец — гладкий конец», при входе в колодец гладкого конца — «фланец — раструб»), в целях перехода на запорную арматуру (задвижку);
- установить внутри колодца опалубку вокруг проема с трубой с учетом размеров труб и стенок колодца; залить цементно-песчаный раствор (бетонирование проема с трубой) в опалубку (отверстие в трубе должно быть закрыто);
- после набирания требуемой прочности бетонной заделкой разобрать опалубку;
- засыпать снаружи трубу и колодец грунтом с уплотнением согласно ПД;
- обустроить колодец фасонными соединительными частями и арматурой согласно ПД;
- проконтролировать правильность производимых работ.

12.2.5 Для водонепроницаемого прохода чугунных труб через стенки полимерных и стеклопластиковых колодцев необходимо предварительно в их стенках прорезать отверстия и разместить в них специальные уплотнительные материалы, а затем по ним пропускать трубы.

Примечание — Специальные уплотнительные материалы следует поставлять в комплекте с полимерными и стеклопластиковыми колодцами с размерами, соответствующими трубам из ВЧШГ, которые должен указать потребитель в заявке на колодцы.

12.3 Монтаж офланцованных фасонных соединительных частей, запорной арматуры и других устройств в камерах переключения (колодцах) следует производить, соблюдая указания ПД.

12.4 Расположенные в грунте фланцевые соединения на ПВ и ПТНК из ВЧШГ следует защищать от коррозии в соответствии с ПД.

13 Испытание подземных водопроводов и трубопроводов напорной канализации из труб из высокопрочного чугуна с шаровидным графитом

13.1 Испытания ПВ и ПТНК из ВЧШГ следует выполнять в соответствии с разделом 13, ПД и с учетом требований СП 129.13330.2019, СП 66.13330.2011 (подраздел 7.11), а также с использованием типовых технологических процессов и испытательного оборудования: опрессовочного насоса, манометров, мерного бака или водомера для измерения количества подкачиваемой воды и величины утечки.

При испытаниях следует проверять элементы трубопроводов на прочность и водонепроницаемость.

13.2 Воду для гидравлических испытаний ПВ и ПТНК из ВЧШГ следует брать из близлежащих трубопроводов (питьевой воды для водопровода) либо подводить из открытого резервуара гравитационным способом.

Подсоединять водопровод к горячим или к канализационным трубопроводам не допускается.

13.3 После полного удаления воздуха следует произвести осмотр испытываемого участка ПВ и ПТНК из ВЧШГ. Испытания могут быть продолжены при отсутствии утечек и в трубах, и в соединениях.

Предельная длина испытываемого участка ПВ и ПТНК из ВЧШГ не должна превышать 1 км.

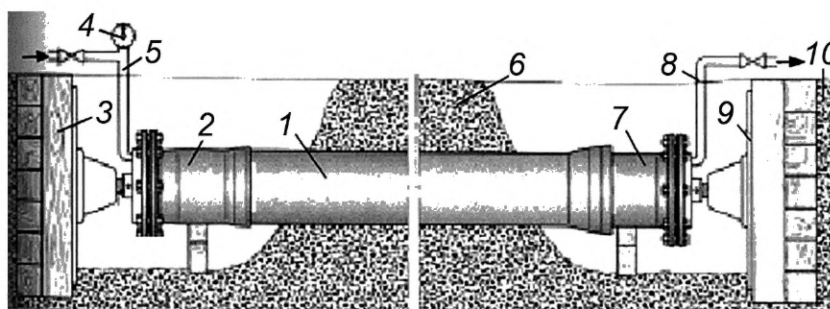
13.4 В соответствии с СП 129.13330.2019 испытание ПВ и ПТНК из ВЧШГ следует выполнять в два этапа:

- предварительное испытание на прочность и герметичность, выполняемое после частичной засыпки трубопровода.

Примечание — Перед проведением испытаний на прочность и водонепроницаемость должна быть выполнена частичная засыпка труб примерно на высоту 0,8 м;

- окончательное испытание на прочность и герметичность, выполняемое после полной засыпки трубопровода.

Примечание — Оба этапа испытания следует выполнять до установки гидрантов, вантузов, предохранительных клапанов, вместо которых на время испытания следует устанавливать фланцевые заглушки, а на концах ПВ и ПТНК из ВЧШГ с соединениями, не воспринимающими осевых усилий, закрытых заглушками, к началу испытания должны быть установлены временные упоры для восприятия давления воды на заглушки, возникающего при подъеме давления (см. рисунок. 13.1).



1 — ПВ и ПТНК; 2, 7 — фланцевые соединительные детали «раструб — фланец» и «гладкий конец — фланец»; 3 — упор;
4 — манометр; 5, 8 — трубы с шаровыми кранами для нагнетания воды и сброса воздуха; 6 — присыпка грунта;
9 — стальная пластина; 10 — прочная грунтовая стенка

Рисунок 13.1 — Схема гидравлических испытаний ПВ и ПТНК из ВЧШГ
(стрелками показано: слева — подача воды, справа — удаление воздуха)

13.5 Величины внутреннего расчетного давления P_p и испытательного давления $P_{исп}$ для проведения предварительного и окончательного испытаний на прочность должны быть определены ПД. В случае отсутствия в ПД указанных величин, величину внутреннего расчетного давления P_p следует принимать равной рабочему давлению в трубопроводе, а величину испытательного давления $P_{исп} = 1,5P_p$ (но не менее 1,5 МПа и не более 0,6 заводского испытательного давления).

Величина испытательного давления на герметичность P_r для проведения как предварительного, так и окончательного испытания должна быть равна сумме $P_p + \Delta P$, где ΔP — величина поправки для различных значений P_p и разных пределов измерения технических приборов (см. таблицу 13.1). При этом величина P_r не должна превышать величины окончательного испытательного давления трубопровода на прочность $P_{исп}$.

Таблица 13.1 — Величина поправки ΔP для различных величин P_p в ПВ и ПТНК из ВЧШГ и характеристик используемых технических приборов

P_p , МПа	Значение, МПа					
	верхний предел изменения давления	Цена деления	AP	верхний предел изменения давления	Цена деления	AP
	Класс точности технического прибора					
	0,4			0,6		
1,21—2	2,5	0,01	0,1	2,5	0,02	0,14
2,01—2,5	4	0,02	0,14	4	0,05	0,25
2,51—3			0,16			
3,01—4	6		0,2	6		0,3
4,01—5			0,24			0,4

13.6 Наполнять ПВ и ПТНК из ВЧШГ водой следует с более низкой стороны участка.

Перед началом гидравлического испытания следует убедиться в том, что из трубопровода полностью удален воздух, для чего во всех наиболее высоких его точках должны быть устроены воздухопускные стояки из труб диаметром от 25 до 50 мм с запорными вентилями, выведенными над уровнем земли.

13.7 Испытания ПВ и ПТНК из ТИ из ВЧШГ с ЦПП следует начинать после заполнения трубопровода водой и выдержки трубопровода под давлением (приблизительно 0,2 МПа) в течение суток.

13.8 Гидравлические испытания ПВ и ПТНК из ВЧШГ на прочность необходимо производить с учетом СП 66.13330.2011 (пункты 7.11.5, 7.11.6) следующим образом:

- постепенно поднимать давление в трубопроводе [по 0,3—0,5 МПа (3—5 кгс/см²)], выдерживая давление на каждой ступени не менее 5 мин;
- осмотреть ТИ и их стыковку на каждой ступени в целях обнаружения протечек;
- при достижении в трубопроводе испытательного давления $P_{исп}$ в течение не менее 10 мин, производя дополнительную подкачку воды, не допускать падения давления больше чем на 0,1 МПа (1 кгс/см²).

При обнаружении протечек во время повышения давления необходимо установить причину нарушения герметичности и принять меры по ее ликвидации — устранение обнаруженных дефектов трубопровода можно производить только после снижения давления в нем до атмосферного; категорически запрещаются хождение по испытываемому трубопроводу, простукивание, подтягивание болтовых соединений и нахождение рабочих в траншее.

ПВ и ПТНК из ВЧШГ считается выдержавшим испытание на прочность, если при достижении испытательного давления в нем не произойдет разрыва ТИ, нарушения стыков, а при внешнем осмотре не будет обнаружено протечек воды.

13.9 Испытания трубопровода на плотность (герметичность) следует производить в следующей последовательности:

- повысить давление до величины испытательного на герметичность, P_r ;
- зафиксировать время начала испытания T_H и замерить начальный уровень воды в мерном бачке h_H ;

- следить за давлением в трубопроводе по вариантам (в соответствии с таблицей 13.1):

а) если в течение 10 мин давление упадет не менее чем на два деления шкалы манометра, но не будет ниже внутреннего расчетного P_p , то наблюдение за давлением можно закончить;

б) если в течение 10 мин давление упадет менее чем на два деления шкалы манометра, то наблюдение за снижением давления до внутреннего расчетного P_p следует продолжать до тех пор, пока давление упадет не менее чем на два деления шкалы манометра (продолжительность наблюдения не должна быть более одного часа; если по истечении этого времени давление не снизится до внутреннего расчетного давления P_p , то следует произвести сброс воды из трубопровода в мерный бачок или замерить объем сброшенной воды другим способом);

в) если в течение 10 мин давление упадет ниже внутреннего расчетного P_p , то дальнейшее испытание трубопровода следует прекратить и принимать меры для обнаружения скрытых в нем дефектов,

выдерживая его под внутренним расчетным давлением P_p до тех пор, пока при осмотре не будут выявлены дефекты, вызвавшие недопустимое падение давления.

13.10 После окончания наблюдения за падением давления по варианту перечисления 13.9, а) и завершения сброса воды по варианту перечисления 13.9, б) необходимо выполнить следующие операции:

- повысить давление до величины испытательного на герметичность P_r подкачкой воды из мерного бачка, зафиксировать время окончания испытания на герметичность T_k и замерить конечный уровень воды в мерном бачке h_k ;
- определить продолжительность испытания трубопровода ($T_k - T_n$), мин, и объем подкачанной в трубопровод воды из мерного бачка Q [для варианта перечисления 13.9, а)], разность между объемами подкачанной в трубопровод и сброшенной из него воды или объем дополнительно подкачанной в трубопровод воды Q [для варианта перечисления 13.9, б)] и рассчитать величину фактического расхода дополнительного объема закачанной воды q_n , л/мин, по формуле

$$q_n = Q / (T_k - T_n). \quad (13.1)$$

Сбрасывать воду после проведения испытаний следует в места, указанные в ППР.

13.11 ПВ и ПТНК из ВЧШГ считается выдержавшим гидравлическое испытание на плотность, если величина фактической утечки, определенной по формуле (13.1), будет менее допустимой.

13.12 При проведении монтажных работ на ПВ и ПТНК из ВЧШГ в зимних условиях допускается производить пневматические испытания в соответствии с требованиями СП 129.13330.2019.

14 Устранение дефектов монтажа подземных водопроводов и трубопроводов напорной канализации из труб из высокопрочного чугуна с шаровидным графитом

14.1 Дефекты вследствие овальности сечения труб следует устранять при помощи домкратов, передача усилий от которых на внутренние стенки труб происходит через металлические бобышки с радиусами закругления верхних поверхностей приблизительно равными внутренним радиусам труб.

Перед устранением дефекта данным способом необходимо получить подтверждение производителя продукции о возможности проведения данной операции.

14.2 Дефекты монтажа ПВ и ПТНК из ВЧШГ, возникшие в процессе выполнения засыпки, следует устранять путем дополнительного уплотнения грунта в одной из пазух траншеи, если они вызваны смещением ПВ и ПТНК в горизонтальной плоскости, а при повреждении наружного слоя на трубе — заменой дефектной части трубы либо способом, рекомендуемым предприятием-изготовителем, по 14.3.

14.3 Дефектную часть ПВ и ПТНК (ТИ, фасонная соединительная часть, РУМ, стопор) следует заменить изделием без дефекта (частью ТИ, фасонной соединительной частью, РУМ и стопором) в соответствии с 14.3.1—14.3.5.

14.3.1 Для удаления из ПВ и ПТНК из ВЧШГ дефектной части следует вырезать ее с использованием углошлифовальной машины таким образом, чтобы рез был перпендикулярным продольной оси (допустимые отклонения перпендикулярности не должны превышать $\pm 0,5^\circ$). После резки на гладких концах необходимо образовать фаски с размерами, соответствующими диаметру трубы.

14.3.2 Присоединение части ТИ из ВЧШГ без дефекта следует производить с помощью подвижных муфт и РУМ — манжет в следующем порядке:

- освободить дефектную часть ТИ от грунта, вырезать ее по 14.3.1;
- очистить концы трубопровода от грязи, подготовить часть ТИ из ВЧШГ без дефекта, по длине от 30 до 40 мм меньше вырезанного из трубопровода ТИ;
- вставить резиновые манжеты в раструбы подвижных муфт;
- нанести смазку на резиновые манжеты и гладкий конец с фаской;
- надвинуть обе муфты на новый отрезок полностью, ввести часть ТИ без дефекта с надетыми на нее подвижными муфтами в промежуток между концами трубопровода;
- произвести центровку части ТИ без дефекта относительно оси трубопровода;
- сдвинуть подвижные муфты на гладкие концы с обеих сторон ТИ согласно предварительной разметке их расположения на трубопроводе;
- проверить щупом расположение резиновых манжет в соединениях.

14.3.3 Дефектную часть трубопровода можно заменить частью ТИ из ВЧШГ без дефекта с использованием фланцевых соединений. Для присоединения фланцев к концам трубопровода следует использовать фасонную соединительную часть «раструб—фланец».

14.3.4 После завершения работ по замене дефектной части ТИ следует произвести засыпку трубопровода песчаным грунтом с уплотнением по ПД и восстановить место вскрытия траншеи ПВ и ПТНК.

14.3.5 На фланцевых соединениях необходимо выполнить антикоррозионную защиту с использованием мастики либо герметика.

15 Контроль монтажа подземных водопроводов и трубопроводов напорной канализации из труб из высокопрочного чугуна с шаровидным графитом

15.1 Организация контроля

15.1.1 Контроль выполнения работ по монтажу ПВ и ПТНК из ВЧШГ следует осуществлять в соответствии с требованиями СП 48.13330.2019 и настоящего стандарта.

15.1.2 В процессе монтажа ПВ и ПТНК из ВЧШГ следует проводить входной контроль (см. 15.2), операционный контроль (см. 15.3) и оценку соответствия (см. 15.4).

Результаты контроля следует фиксировать в общем (специальном) журнале учета выполнения работ и в соответствующих актах.

15.2 Входной контроль

15.2.1 При входном контроле следует проверить:

- соответствие ПД труб, фасонных соединительных частей из ВЧШГ и уплотнительных резиновых манжет (их пригодность для последующего монтажа ПВ и ПТНК);
- соответствие ТИ требованиям к маркам, типам и технической документации предприятия-изготовителя (см.15.2.2);
- наличие заводских дефектов, а также повреждений (визуально), которые могли возникнуть за время после отгрузки ТИ с предприятия-изготовителя.

ТИ и ВЧШГ необходимо проверять на отсутствие дефектов и повреждений поверхности непосредственно перед их укладкой в траншеи (см. 15.3.3).

15.2.2 По результатам входного контроля следует сделать запись в журнале учета выполненных работ, составить акт (при наличии дефектов) с указанием принятых мер.

15.2.3 Все ТИ из ВЧШГ должны иметь:

- наименование и (или) сокращенное обозначение предприятия-изготовителя (аббревиатуру);
- обозначение года изготовления;
- условное обозначение марки чугуна в соответствии с ГОСТ 7293;
- номинальный диаметр DN .

15.2.4 Следует контролировать размерные параметры ТИ из ВЧШГ — диаметры гладких (втулочных) концов в соответствии с ГОСТ ISO 2531—2022 (подпункт 6.1.1). Проверку соответствия размерных параметров ТИ следует осуществлять измерительным инструментом [калибром для наружных измерений или рулеткой (по ГОСТ 7502)] для последующего сравнения со значениями, указанными в ТУ.

Внешние диаметры DE , измеренные по окружности рулеткой (по ГОСТ 7502) или калибром для наружных измерений, не должны выходить за установленные пределы (см. таблицу 15.1).

Т а б л и ц а 15.1 — Диаметры втулочных концов, допускаемых к соединению ТИ из ВЧШГ

В миллиметрах

Диаметр втулочного конца	
DN	DE
0	95,3—99
100	115,2—119
125	141,2—145

Диаметр втулочного конца	
<i>DN</i>	<i>DE</i>
150	167,1—171
200	219—222
250	270,9—275
300	322,7—327
350	374,6—379
400	425,5—430
500	528,2—533
600	631—636
700	733,8—739
800	837,5—843
900	940,2—946
1 000	1 043—1 049

15.2.5 РУМ, при растяжении которых вручную выявляются дефекты (см. таблицу 15.2), следует браковать.

Т а б л и ц а 15.2 — Показатели качества РУМ для сборки ТИ из ВЧШГ раструбами

Показатель	Отклонение показателя внешнего вида	
	рабочая поверхность	нерабочая поверхность
Трещина	Не допускается	
Возвышения, углубления, недопрессовка	Не допускаются более 3 шт. высотой (глубиной) от 0,7 до 1 мм, шириной и длиной не более 2 мм	Не допускаются более 3 шт. высотой (глубиной) от 1 до 2 мм, шириной и длиной не более 5 мм
Смещение по плоскости разъема пресс-формы	Не допускается более 0,5 мм	Не допускается более 1 мм
Выпрессовка	Не допускается высотой более 1 мм по всему периметру	Не допускается высотой более 2 мм по всему периметру
Втянутая кромка	Не допускается глубиной более 1 мм	Не допускается глубиной более 2 мм
Срез, обрыв	Не допускаются глубиной более 0,7 мм	Не допускаются глубиной более 1 мм, без ограничения длины
Пузырь	Не допускается	Не допускается диаметром более 2 мм
Пористость поверхности	Не допускается	Не допускается шириной (длиной) более 2 мм и 3 шт.
Пористость сечения	Не допускается	
Следы обработки, разноцвет, разнотон	Допускаются	

15.2.6 При осуществлении входного контроля фланцев необходимо проверить отклонения их размеров, которые не должны превышать допускаемые:

- по диаметру отверстий под болты во фланцах + 1,0 мм;
- расстоянию между центрами отверстий $\pm 0,5$ мм;
- толщине обработанного фланца $\pm 1,0$ мм;
- смещению центров болтовых отверстий относительно центра внутреннего диаметра фланца ± 1 мм.

В случае превышения отклонений изделия должны быть возвращены поставщику с актом входного контроля.

15.2.7 При осуществлении входного контроля следует проверять кривизну труб из ВЧШГ в соответствии с ГОСТ ISO 2531—2022 (подпункт 4.2.5). Проверку кривизны труб осуществляют, как правило, визуально, а также измерением в соответствии с ГОСТ ISO 2531—2022 (подраздел 6.2) (при необходимости и возникновении сомнений в визуальной оценке).

15.3 Операционный контроль

15.3.1 В составе операционного контроля следует осуществлять:

- контроль выполнения подготовительных работ по 5.3.2—15.3.5;
- контроль монтажа и укладки ПВ и ПТНК из ВЧШГ по 15.3.6—15.3.13;
- контроль выполнения обратной засыпки по 15.3.14—15.3.16.

15.3.2 При перемещении ТИ и собранных секций к месту монтажа не допускается повреждение покрытий труб (проверять следует внешним осмотром по 8.5—8.8).

15.3.3 Перед укладкой ТИ из ВЧШГ в траншею, а РУМ (РУК) перед сборкой соединений следует подвергать изделие внешнему осмотру в целях обнаружения дефектов (трещин, подрезов, рисок и других механических повреждений поверхности).

ТИ, РУМ и РУК с дефектами следует отбраковывать или устранять дефекты в соответствии с 14.3, а также методами, разрешенными производителями конкретных изделий.

15.3.4 Перед укладкой ТИ и ВЧШГ следует:

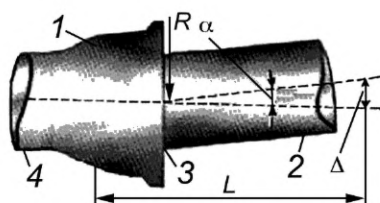
- дополнительно подвергать внешнему осмотру ТИ, РУМ и готовые узлы их соединений изнутри и снаружи на отсутствие грязи, снега, льда, масел и посторонних предметов;
- осуществить внешний осмотр ТИ, предназначенных для хозяйственно-питьевого водоснабжения, в целях проверки отсутствия в них поверхностных или сточных вод.

ТИ из ВЧШГ должны быть промыты и продезинфицированы в соответствии с СП 129.13330.2019.

15.3.5 При монтаже ПВ и ПТНК перед укладкой ТИ из ВЧШГ следует проконтролировать размеры траншей, котлованов, крепления их стенок, отметок дна на соответствие требованиям ППР по 9.5, 9.7—9.9.

15.3.6 При укладке ТИ из ВЧШГ на дно траншеи необходимо контролировать их положение в соответствии с ПД. Максимальные отклонения от положения по ПД осей труб не должны превышать ± 100 мм в плане и отметок верха ± 30 мм, если другое не указано в ПД.

15.3.7 При укладке ТИ из ВЧШГ необходимо контролировать допустимые углы поворота на соответствие ПД (см. рисунок 15.1).



1 — раструб; 2, 4 — тело; 3 — гладкий конец; L — строительная длина; R — радиус кривизны; α — угол поворота; Δ — полное осевое смещение

Рисунок 15.1 — Поворот ТИ из ВЧШГ в раструбных соединениях

Таблица 15.3 — Параметры допустимого поворота ТИ из ВЧШГ в раструбных соединениях (см. рисунок 15.1)

<i>DN</i>	<i>L</i> , см	<i>R</i> , м	α , град.	Δ , см
80—150	600	69	5	52
200—300	600	86	4	42
350—600	600	115	3	32
700—800	600	200	2	25
900—1 000	600	267	1,5	19

15.3.8 При сборке стыка следует визуально контролировать центровку ТИ из ВЧШГ с тем, чтобы при их соединении ширина раструбной щели была одинаковой по всей окружности.

15.3.9 Необходимо контролировать, чтобы при перерывах в укладке ПВ и ПТНК концы труб, а также отверстия во фланцах запорной и другой арматуры были закрыты заглушками или деревянными пробками.

15.3.10 Следует контролировать, чтобы при монтаже ПВ и ПТНК из ВЧШГ в условиях низких температур наружного воздуха не применялись РУМ в замороженном состоянии (см.8.16, примечание).

15.3.11 Необходимо контролировать, чтобы при сооружении упоров на ПВ и ПТНК из ВЧШГ опорные стенки котлованов, в которых они будут размещаться, были с ненарушенной структурой грунта, а зазоры между трубопроводами и сборными бетонными или кирпичными упорами были плотно заполнены бетонной смесью или цементным раствором.

15.3.12 При укладке в траншею ТИ из ВЧШГ следует контролировать отклонение оси трубопровода, которое не должно превышать значений в таблице 15.3.

Смещения камер переключения (колодцев) от расположения по ПД не должны превышать минимального значения наружного диаметра входящих в них (выходящих из них) труб.

15.3.13 При укладке ТИ из ВЧШГ и сборке соединений РУМ (РУК) операционный контроль следует производить в соответствии с требованиями ПД и ППР; в других случаях контроль следует осуществлять по типовой структуре контроля (см. таблицу 15.4).

Таблица 15.4 — Типовая структура контроля монтажа ПВ и ПТНК из ВЧШГ

Контролируемый параметр	Показатель	Метод, объем и средства контроля
Состав водоотводящей сети	Каждого элемента на соответствие ПД	Визуальный осмотр 100 %
Характеристики трубопровода между соседними колодцами: диаметр уклон прямолинейность	const const по ПД	Рулетка по ГОСТ 7502
Тип основания под трубы по всей длине: а) в общих случаях при естественном грунте ненарушенной структуры (с выкружкой) б) при жестких грунтах в) при мокрых связных грунтах г) при илах, заторфованных, насыпных и др. слабых грунтах	По ПД насыпка песка по ПД искусственное	
Минимальное заложение, м, до: а) верха труб относительно поверхности б) низа труб относительно глубины промерзания	0,5 ± 0,05 0,5 <i>DN</i>	Визуальный осмотр 100 %

Окончание таблицы 15.4

Контролируемый параметр	Показатель	Метод, объем и средства контроля
Ширина траншей с вертикальными стенками по дну (без учета креплений), м	$(DN + 0,8) \pm 0,05$	Рулетка по ГОСТ 7502
Степень уплотнения грунта засыпки по глубине траншеи: а) под трубой до $0,5 DN$ б) в пазухах от $0,5 DN$ до $DN + 25$ см в) над трубой + 25 см г) до поверхности	0,93—0,94 0,88—0,90 0,85—0,86 по ПД	Выборочные измерения приборами на месте

15.3.14 При обратной засыпке траншеи, выполняемой при монтаже ПВ и ПТНК, на первых участках трубопровода следует проводить контроль диаметров по вертикали путем их измерения внутри трубопроводов из камеры переключения (колодца) на расстоянии от 3 до 4 м от них, при этом диаметральный прогиб не должен превышать значений по ГОСТ ISO 2531—2022 (приложение D).

В случаях, когда трасса проходит под дорогой, следует производить все виды контроля, предусмотренные в таблице 15.5.

Т а б л и ц а 15.5 — Типовой регламент контроля обратных засыпок грунтом траншей с трубопроводами из ВЧШГ

Вид контроля	Входной		Операционный								Оценка соответствия		
	Физико-механические характеристики грунта обратной засыпки	Готовность засыпаемого трубопровода	Гранулометрический состав грунта обратной засыпки	Содержание в грунте обратной засыпки древесных, волокнистых материалов, гниющего строительного мусора и др.	Содержание мерзлых комьев в грунте обратной засыпки	Наличие твердых включений в грунте обратной засыпки	Наличие снега и льда в грунте обратной засыпки	Температура грунта обратной засыпки	Плотность грунта обратной засыпки	Влажность грунта обратной засыпки	Толщина отсыпаемого слоя обратной засыпки	Плотность грунта обратной засыпки	Наличие, полнота и правильность заполнения исполнительной и производственно-технологической документации
Контролируемый параметр	Физико-механические характеристики грунта обратной засыпки	Готовность засыпаемого трубопровода	Гранулометрический состав грунта обратной засыпки	Содержание в грунте обратной засыпки древесных, волокнистых материалов, гниющего строительного мусора и др.	Содержание мерзлых комьев в грунте обратной засыпки	Наличие твердых включений в грунте обратной засыпки	Наличие снега и льда в грунте обратной засыпки	Температура грунта обратной засыпки	Плотность грунта обратной засыпки	Влажность грунта обратной засыпки	Толщина отсыпаемого слоя обратной засыпки	Плотность грунта обратной засыпки	Наличие, полнота и правильность заполнения исполнительной и производственно-технологической документации
Объем	Периодический												
Метод	Визуальный		Визуальный, измерительный								Визуальный, регистрационный		
Освидетельствование скрытых работ	—	+	—										
Контроль строительной лабораторией	+	—	+	—			+	+	—	—	—		
Примечание — «+» — производится, «—» — не производится.													

15.3.15 Выполнение работ по обратной засыпке следует контролировать в соответствии с ППР и технологическими схемами контроля выполнения работ (см. таблицу 15.6).

Таблица 15.6 — Типовая технологическая схема контроля обратной засыпки траншей с ПВ и ПТНК из ВЧШГ

Этап работ	Контроль	Метод контроля	Документация
Подготовительные работы	Освидетельствования ранее выполненных земляных работ	Визуальный, периодический	Записи в журнале работ, акт освидетельствования скрытых работ по форме, приведенной в [4]
	Чистоты основания и промерзания грунта (в зимнее время)		
	Наличия в ПД данных о типах и характеристиках грунтов для обратных засыпок		
Засыпка пазух траншей	Содержания в грунте древесины, волокнистых материалов, гниющего или легкосжимаемого строительного мусора	Визуальный, периодический	Записи в журнале работ
	Содержания мерзлых комьев в обратных засыпках		
	Размеров твердых включений, в т.ч. мерзлых комьев		
	Наличия снега и льда в обратных засыпках и их основаниях		
	Температуры грунта, отсыпаемого и уплотняемого при отрицательной температуре воздуха	Измерительный, периодический	
	Средней по проверяемому участку плотности сухого грунта обратных засыпок		
Приемка выполненных работ по обратной засыпке	Соответствия физико-механических характеристик отсыпаемого и уплотненного грунта требованиям ПД	Лабораторный контроль	Протокол измерений (в произвольной форме). Записи в журнале работ
Примечание — Контрольно-измерительный инструмент: нивелир; плотномер-влажномер инженера Н.П. Ковалева, модель 4511-2.			

15.3.16 При операционном контроле грунта, применяемого для обратной засыпки (его влажность и степень уплотнения отдельных слоев), значения параметров ТИ из ВЧШГ должны соответствовать требованиям ПД и ГОСТ ISO 2531—2022 (приложение D).

При операционном контроле необходимо проверить, чтобы грунты для обратных засыпок траншей соответствовали:

- требованиям ПД о типах и физико-механических характеристиках, требуемой степени уплотнения;
- показателям влажности по ГОСТ 22733—2016 (раздел 4).

15.4 Оценка соответствия выполненных работ

15.4.1 Оценку соответствия выполненных работ осуществляют по окончании всех работ. При этом проверяют на соответствие ПД выполненные работы по монтажу и испытаниям ПВ и ПТНК.

15.4.2 При сдаче техническому заказчику и проверке соответствия выполненных работ ПД должны быть переданы:

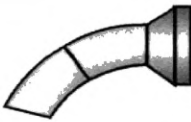

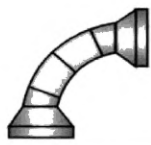
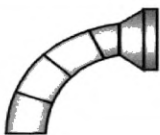
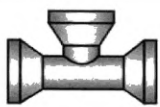
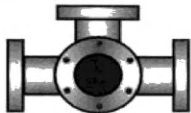
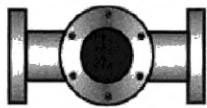
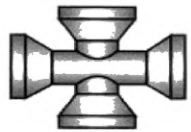
- а) акт приемки (см. приложения Е);
- б) акты на скрытые работы по форме, приведенной в [4];
- в) акты гидравлических и пневматических испытаний по формам, приведенным в СП 129.13330.2019.

**Приложение А
(рекомендуемое)**

**Краткий перечень фасонных соединительных частей
из высокопрочного чугуна с шаровидным графитом**

При монтаже ПВ и ПТНК могут быть использованы литые либо сварные фасонные части из ВЧШГ (см. таблицу А.1) как российского, так и зарубежного производства, удовлетворяющие требованиям ПД.

Т а б л и ц а А.1 — Номенклатура фасонных соединительных частей из ВЧШГ

Наименование	Обозначение	Эскиз
Отвод раструбный — гладкий конец	ОРГ	
Отвод раструбный	ОР	
Колено раструбное	УР	
Колено раструб — гладкий конец	УРГ	
Тройник раструбный	ТР	
Тройник фланцевый с пожарной подставкой	ППТФ	
Пожарная подставка фланцевая	ППФ	
Крест раструбный	КР	

Приложение Б
(рекомендуемое)

Высоконапорные соединения трубопроводов
из высокопрочного чугуна с шаровидным графитом

Высоконапорные (таблица Б.1) соединения (таблица Б.2) используются для сборки трубопроводов из ВЧШГ (таблица Б.3).

Т а б л и ц а Б.1 — Допустимые внутренние давления, бар (0,1 МПа), для трубопроводов из ВЧШГ SG PAM класса K9 с усиленными и неусиленными соединениями

DN	Значение для соединения									
	STD		STD Vi		UNI STD Vi		STD Ve		UNI STD Ve	
	PFA	PEA	PFA	PEA	PFA	PEA	PFA	PEA	PFA	PEA
80	64	82	25	35	—	—	64	82	—	—
100	64	82	25	35	40	53	64	82	64	—
125	64	82	25	35	40	53	64	82	60	77
150	64	82	25	35	40	53	55	71	55	71
200	62	79	16	24	40	53	44	58	50	65
250	54	70	16	24	38	51	39	52	45	59
300	49	64	16	24	25	47	37	49	40	53
350	45	59	14	22	25	35	32	32	38	51
400	42	56	14	22	20	29	30	43	35	47
450	40	53	13	21	16	24	30	41	32	43
500	38	51	11	18	16	24	30	41	30	41
600	36	48	10	17	16	24	27	27	27	37
700	34	46	—	—	—	—	25	35	25	35
800	32	43	—	—	—	—	25	35	25	35
900	31	42	—	—	—	—	25	35	25	35
1 000	30	41	—	—	—	—	25	35	25	35

Примечания

1 Максимальные давления согласно [1].

2 PFA — допустимое рабочее давление (максимальное гидростатическое давление), которое элемент трубопровода может выдержать в процессе непрерывной эксплуатации.

3 PMA — максимально допустимое рабочее давление (максимальное давление с учетом резких скачков), которое элемент может периодически выдерживать в процессе эксплуатации, PMA = 1,2 PFA.

4 Максимальное гидростатическое давление, которое недавно установленный элемент может выдержать в течение определенного непродолжительного отрезка времени в целях проверки целостности и герметичности трубопровода, — это допустимое испытательное давление PEA = PMA + 0,5 МПа (5 бар).

Таблица Б.2 — Высоконапорные соединения для трубопроводов из ВЧШГ SG PAM


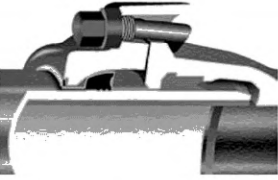
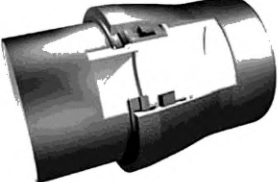






Фирменное наименование	Общий вид	Назначение
Standrd		Для сборки труб и фасонных соединительных частей
Standrd—Ve		Для сборки труб и фасонных соединительных частей
Standrd—Ve		Для сборки труб
Standrd—Vi		Для сборки фасонных соединительных частей
Universal Standrd—Vi		Для сборки труб и фасонных соединительных частей
Standrd PamLock		Для сборки фасонных соединительных частей
Express		Для сборки фасонных соединительных частей

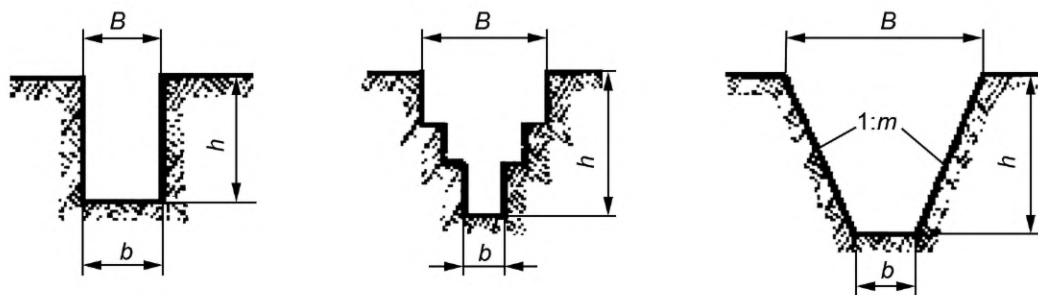
Таблица Б.3 — Трубы из ВЧШГ SG PAM

Фирменное наименование	STANDARD			NATURAL
	<i>DN</i> 60—2000	<i>DN</i> 100—2000	<i>DN</i> 80—2000	<i>DN</i> 60—600
Назначение	Питьевое водоснабжение	Агрессивные грунты	«Мягкая» или агрессивная вода	Питьевое водоснабжение
Общий вид				
Внешнее покрытие	Стандартное	Полиуретановое PUX	—	Полиуретановое PUR
Внутреннее покрытие	—	—	Полиуретановое PUX	—
Примечание — Размеры труб указаны для справки.				

**Приложение В
(рекомендуемое)**

**Выбор землеройных машин для разработки грунтовых выемок
под укладку подземных водопроводов и трубопроводов напорной канализации
из высокопрочного чугуна с шаровидным графитом**

В.1 Разработку протяженных траншей постоянного поперечного сечения (см. рисунок В.1) глубиной до 4 м (в отдельных случаях — до 6 м), шириной по дну 2 м, с заложением откосов от 1:1 до 1:2 для качественной и производительной укладки ПВ и ПТНК из ВЧШГ рекомендуется производить наиболее эффективными землеройными машинами непрерывного действия — многоковшовыми цепными либо роторными экскаваторами (см. рисунок В.2).



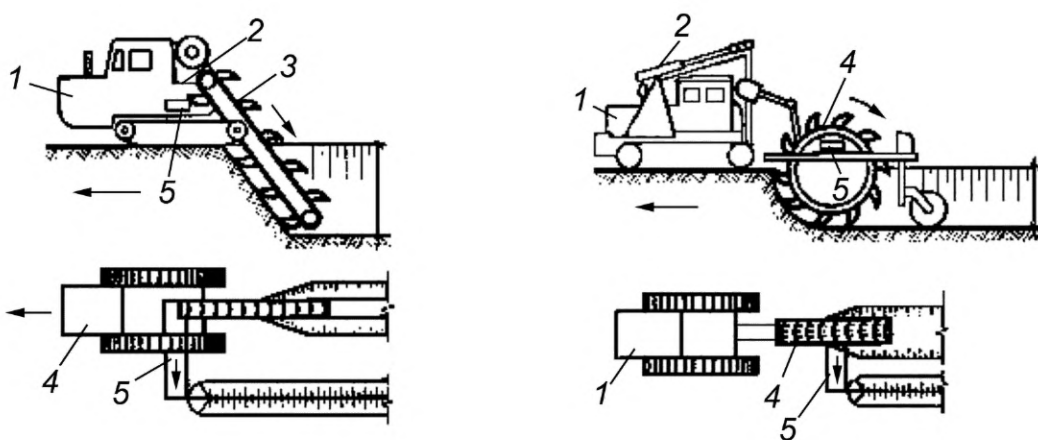
а) Вертикальные стенки

б) Ступенчатые стенки

в) Стенки с откосами

B и h , b — высота и ширина траншей по верху и по низу; $1:m$ — откос

Рисунок В.1 — Траншеи для укладки ПВ и ПТНК из ВЧШГ



а) Экскаватором с ковшовой цепью

б) Экскаватором роторным

1 — базовая машина; 2 — система управления положением рабочего органа; 3 — ковшовая цепь; 4 — ковшовый ротор; 5 — ленточный транспортер

Рисунок В.2 — Разработка протяженных траншей для укладки ПВ и ПТНК из ВЧШГ экскаваторами

В.2 Для разработки траншей глубиной до 3,5 м в мерзлых грунтах I—III групп (прямоугольного или трапециoidalного профиля) и в мерзлых грунтах (прямоугольного профиля) для укладки ПВ и ПТНК из ВЧШГ рекомендуется применять экскаватор ЭТЦ-252 с цепным бесковшовым рабочим органом и цепными откосообразователями (см. рисунок В.3) для выгрузки разработанного грунта на обе стороны траншеи.

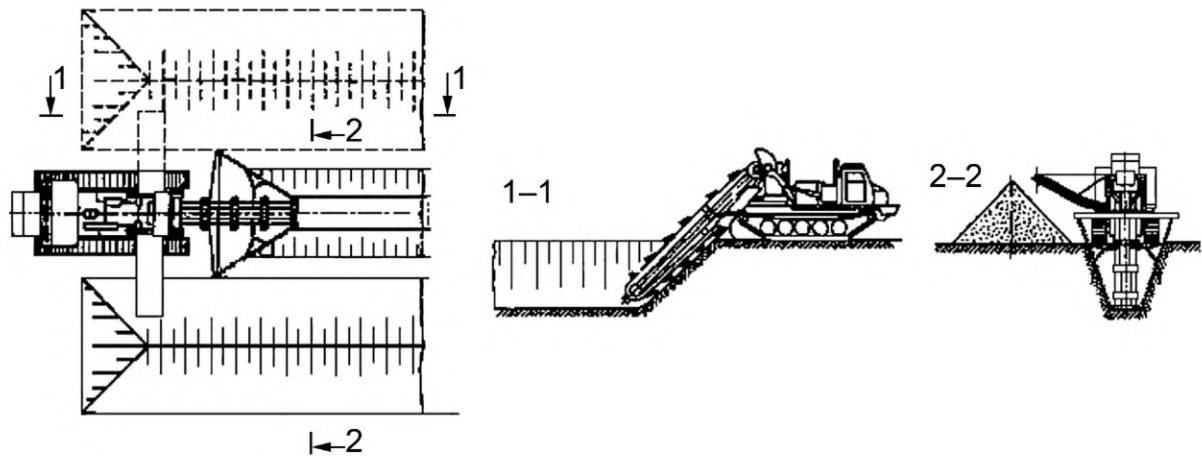
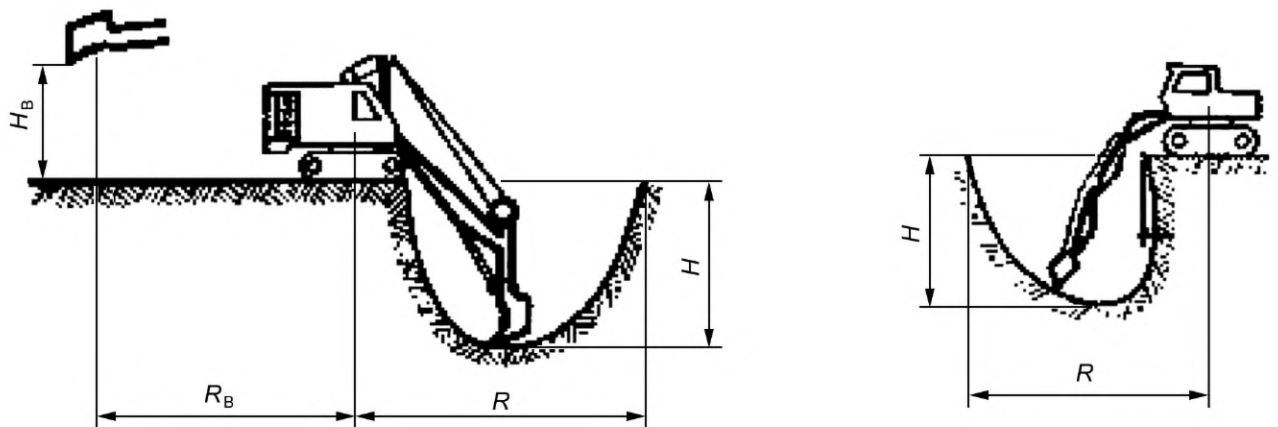


Рисунок В.3 — Разработка протяженной траншеи постоянного поперечного сечения экскаватором ЭТЦ-252 для укладки ПВ и ПТНК из ВЧШГ

В.3 Разработку траншей небольшой протяженности для укладки ПВ и ПТНК из ВЧШГ рекомендуется производить одноковшовыми экскаваторами (например, Э0-3322Б). Их следует оборудовать ковшами (обратной лопатой или профильным) вместимостью от 0,15 до 2 м³. Чтобы избежать повреждения основания траншеи и не допустить переборов грунта, глубина копания должна быть меньше, чем по ПД (недобор) на 5—10 см. При выгрузке грунта в отвал (см. рисунок В.4) расстояние от линии откоса траншеи до начала отвала грунта должно быть не менее 0,7 м — при глубине траншеи до 3 м и не менее, 1,0 м — при глубине траншеи более 3 м.



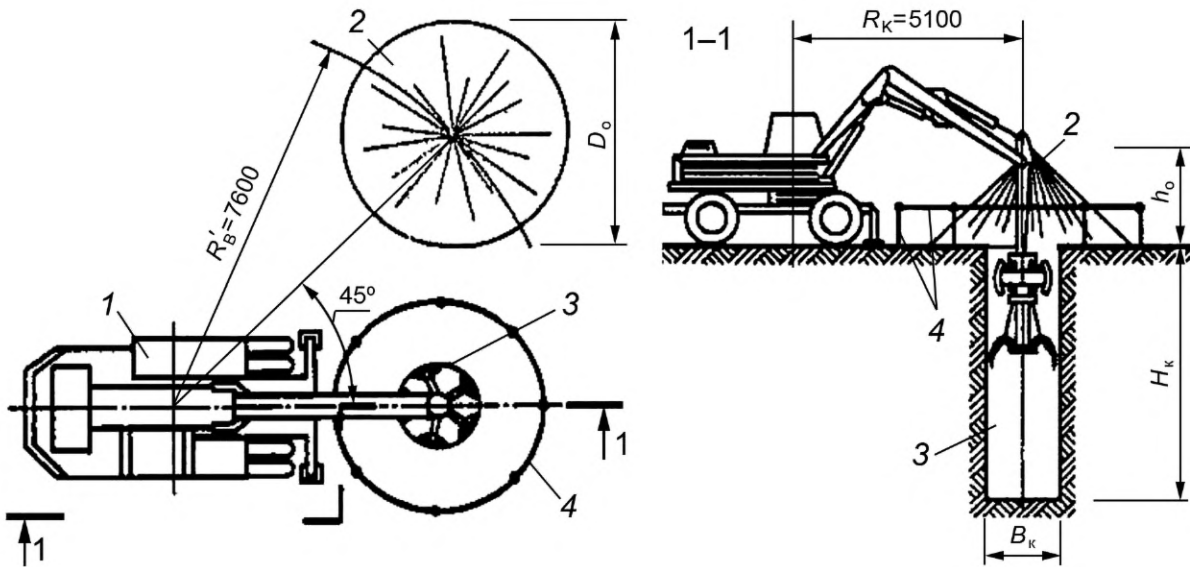
а) Система управления канатная

б) Система управления гидравлическая

R, H — радиус и глубина копания; R_B, H_B — радиус и высота выгрузки

Рисунок В.4 — Разработка траншей для укладки ПВ и ПТНК из ВЧШГ экскаваторами с обратной лопатой и с системой управления

В.4 Котлованы для размещения камер переключения (колодцев) на трубопроводах из ВЧШГ рекомендуется разрабатывать экскаваторами с обратной лопатой либо с грейфером (см. рисунок В.5).

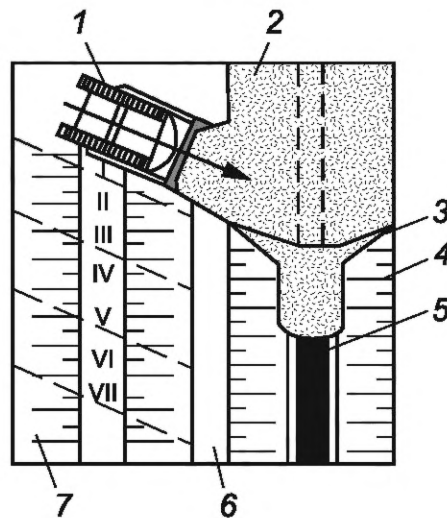


D_o , h_o — диаметр и высота отвала грунта; B_k , H_k — ширина и высота котлована; R_K , R'_B — радиусы копания и выгрузки грунта; 1 — экскаватор ЭО-3322Б; 2 — отвал грунта; 3 — котлован; 4 — ограждение

Рисунок В.5 — Разработка котлована для установки колодца на ПВ и ПТНК из ВЧШГ экскаватором ЭО-3322Б, оснащенным грейфером

В.5 Приемки для сборки раструбных соединений ТИ из ВЧШГ рекомендуется отрывать также экскаватором с последующей доводкой вручную под размер, учитывающий их фактическую длину, при диаметрах до 300 мм — перед укладкой каждой трубы на место, более 300 мм — за один — два дня до укладки.

В.6 Для окончательной засыпки траншеи выше 0,7 м над трубопроводом из ВЧШГ рекомендуется использовать экскаваторы-планировщики ЭО-3532А, 43212, 43213, одноковшовые экскаваторы ЭО-2621В, ЭО-3123, ЭО-4225, бульдозеры (см. рисунок В.6), погрузчики и другие механизмы с уплотнением слоев (с толщиной: из песка — 0,7 м, супесей и суглинков — 0,6 м и глин — 0,5 м) гидромолотами, виброплитами массой до 100 кг, катками.



1 — бульдозер; 2 — засыпанная траншея; 3 — засыпка над трубами высотой 0,7 м; 4 — наклонная стенка траншеи; 5 — защитный слой присыпки; 6 — бровка траншеи; 7 — отвал грунта (I, III, V, VII и II, IV, VI — участки грунта для одной проходки бульдозера косые и поперечные)

Рисунок В.6 — Обратная засыпка траншеи с ПВ и ПТНК из ВЧШГ бульдозером

В.7 При комплексно-механизированной разработке выемок для прокладки ПВ и ПТНК из ВЧШГ в комплект рекомендуется также включать вспомогательные механизмы (для транспортирования грунта, планировки и др.), соответствующие по производительности и энергозатратам ведущим землеройным машинам.

П р и м е ч а н и е — При использовании в качестве ведущей машины при разработке траншеи значительной глубины и больших размеров одноковшового экскаватора ЭО-5122, оборудованного унифицированной обратной лопатой с ковшом емкостью 1,6 м³, к примеру, рекомендуются:

- для транспортирования грунта — автомобили-самосвалы КрАЗ-256В с емкостью кузова 6 м³ в количестве, соответствующем схеме их подачи к экскаватору;

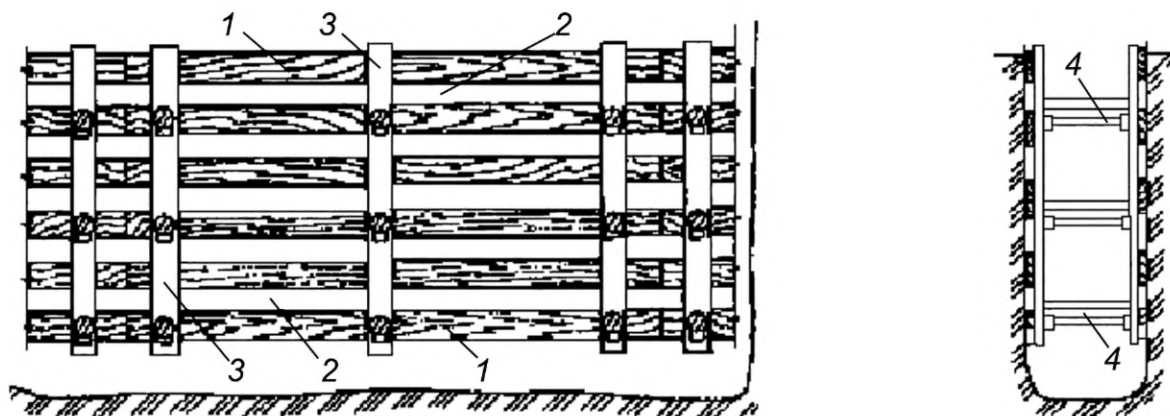
- для зачистки дна, разравнивания грунта и обратной засыпки верхней зоны траншеи — бульдозер с габаритно-тактическими характеристиками, соответствующими реальным объемам перемещаемого грунта, например, ДЗ-110А с шириной ножа 3100 мм.

Приложение Г
(рекомендуемое)

**Выбор траншейных креплений для безопасной укладки подземных водопроводов
и трубопроводов напорной канализации из высокопрочного чугуна
с шаровидным графитом**

Г.1 В слабых осыпавшихся грунтах или при близком расположении траншей для укладки ПВ и ПТНК из ВЧШГ к ответственным сооружениям следует использовать сплошное горизонтальное крепление, верхняя бортовая доска которых должна выступать над поверхностью земли для предотвращения попадания в траншею камней, комьев грунта и других предметов.

Г.2 Для укладки ПВ и ПТНК из ВЧШГ в плотных грунтах рекомендуется использовать горизонтальное крепление траншей (см. рисунок Г.1), устраиваемое вразбежку из досок толщиной 40—50 мм, длиной 4,5—6,5 м на обеих стенках с прозорами 25—30 см. Горизонтальные доски в целях плотного прижатия их к стенкам траншеи необходимо раскреплять вертикальными стойками из досок и поперечными распорками соответствующей длины. Чтобы предохранить распорки от перекоса и выпадения после их установки, под ними к стойкам рекомендуется гвоздить бобышки.



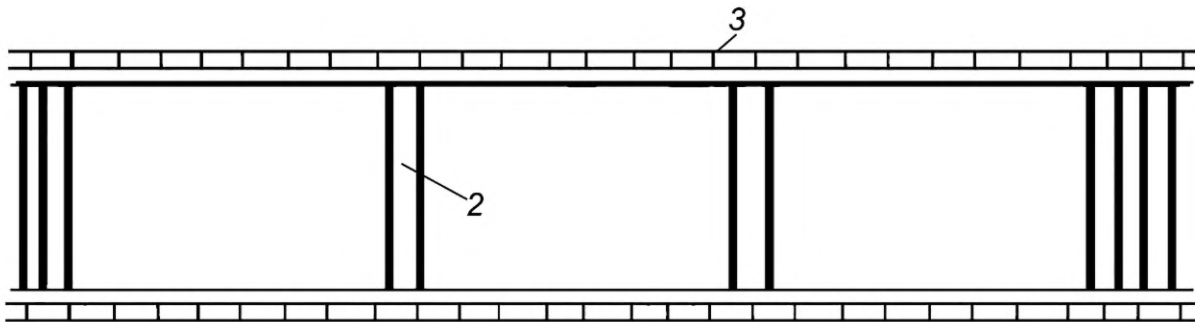
а) Вид стенки траншеи

б) Вид вдоль траншеи

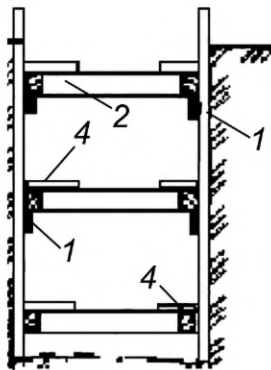
1 — доски; 2 — прозоры; 3 — стойки; 4 — распорки

Рисунок Г.1 — Горизонтальное крепление стенок прямоугольной траншеи для укладки ПВ и ПТНК из ВЧШГ вразбежку

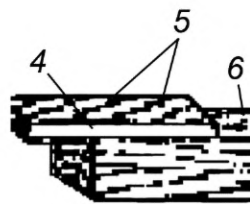
Г.3 Для укладки ПВ и ПТНК из ВЧШГ на значительной глубине в слабых сыпучих грунтах или вблизи ответственных надземных сооружений и (или) подземных коммуникаций рекомендуется использовать сплошное вертикальное крепление траншей, которое необходимо устраивать из вертикально поставленных досок толщиной 50 мм, прижатых к стенкам траншеи брусчатыми или дощатыми рамами при помощи распорок (см. рисунок Г.2).



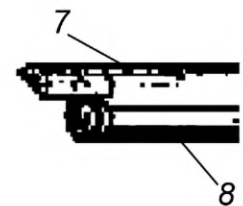
а) Вид сверху



б) Вид вдоль траншеи



в) Узлы сопряжения элементов креплений



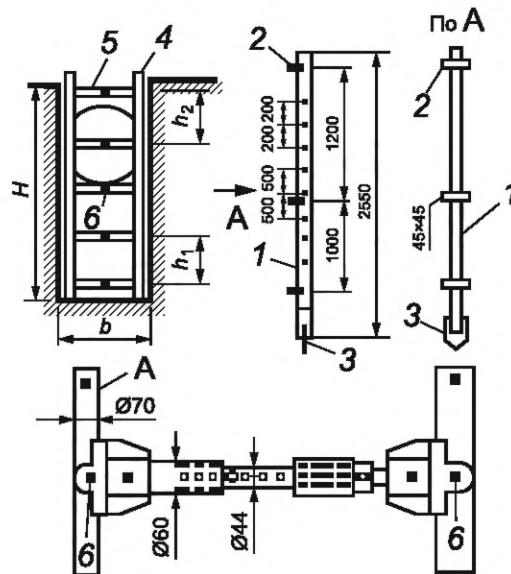
г) Узлы сопряжения элементов креплений

1 — бобышка; 2 — распорка; 3 — доски толщиной 50 мм; 4 — накладка из доски; 5 — гвозди; 6 — брус 100 мм; 7 — накладка из горбыля; 8 — бревно

Рисунок Г.2 — Сплошное вертикальное крепление стенок траншеи для укладки ПВ и ПТНК из ВЧШГ

Траншею следует разрабатывать с одновременным осаживанием вертикальных досок и по мере углубления траншеи внутри устанавливать дополнительные рамы, расстояние между которыми по вертикали в среднем составляет 1,2 м, а для предотвращения оседания рам под ними следует пришивать бобышки либо устанавливать короткие стойки из досок или бревен, длина которых равна расстоянию между рамами.

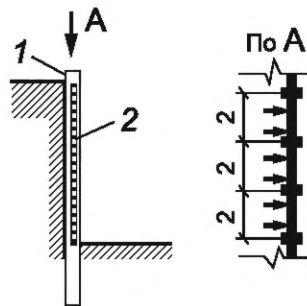
Г.4 Для траншей глубиной до 3 м рекомендуются распорные крепления, которые состоят из щитов (сплошных или с прозорами), стоек (или прогонов), раздвижных винтовых распорок или рам (см. рисунок Г.3), их следует устанавливать сразу же после отрывки траншеи (котлована).



H, b — глубина и ширина траншеи; h_1, h_2 — расстояние между распорками; 1 — металлические стойки; 2 — уголок; 3 — заострение; 4 — щиты; 5 — распорки телескопической конструкции; 6 — болт

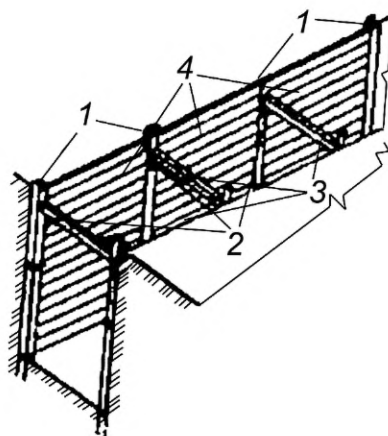
Рисунок Г.3 — Инвентарное распорное крепление стен траншей и котлованов для прокладки ПВ и ПТНК из ВЧШГ

Г.5 При глубинах траншей 3 м в слабых водонасыщенных грунтах целесообразно использовать консольные (см. рисунок Г.4) и консольно-распорные (см. рисунок Г.5) крепления, основными конструктивными элементами которых являются металлические стойки — сваи, сплошная забирка из досок и распорки между стойками.



1 — стойки; 2 — щиты и пластины

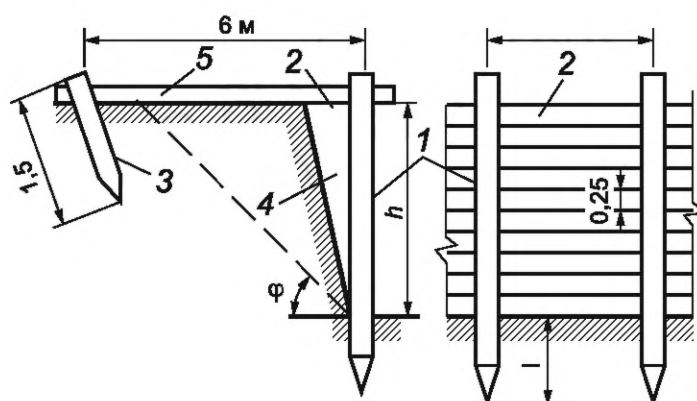
Рисунок Г.4 — Консольное крепление стен траншей и котлованов для прокладки ПВ и ПТНК из ВЧШГ



1 — двутавровые балки; 2 — поддерживающие стальные уголки; 3 — деревянные распорки;
4 — доски ограждающего элемента крепления (забирка)

Рисунок Г.5 — Консольно-распорное крепление стен траншей для прокладки ПВ и ПТНК из ВЧШГ

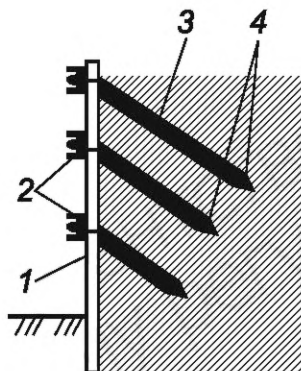
Г.6 При необходимости обеспечения свободного пространства в траншее, котловане целесообразно использовать консольно-анкерные крепления (см. рисунок Г.6), которые, в отличие от консольных, имеют сваи — анкеры, соединенные тяжами со стойками; расчетное количество свай — анкеров следует устанавливать от бровки на расстоянии не менее $1,5 h$ (h — глубина траншеи, котлована).



1 — стойки; 2 — забирка; 3 — свая — анкер; 4 — засыпка; 5 — тяжи

Рисунок Г.6 — Консольно-анкерное крепление стен выемок для прокладки ПВ и ПТНК из ВЧШГ

Г.7 При глубоких траншеях и котлованах, большом боковом давлении грунта, сложных гидрогеологических условиях, необходимости обеспечения водонепроницаемости креплений стенок целесообразно использовать шпунтовые ограждения (см. рисунок Г.7).



1 — шпунтовая стенка; 2 — балки; 3 — тяги; 4 — анкеры

Рисунок Г.7 — Шпунтовое ограждение стен траншей и котлованов с внутренним анкерным креплением для прокладки ПВ и ПТНК из ВЧШГ

Г.8 Для крепления стенок траншей для прокладки трубопроводов из ВЧШГ и котлованов для размещения камер переключения (колодцев) глубиной более 3 м в первую очередь следует использовать современные инвентарные крепления, которые создают благоприятные условия для максимально быстрого укрепления стенок выемок, так как их изготавливают полностью из стали, они позволяют вести укрепление траншей методом постепенного погружения с одновременным подъемом грунта, что увеличивает безопасность земляных работ и позволяет работать в максимально узкой выемке и иногда в разрабатываемой в плывунах.

Приложение Д
(рекомендуемое)

Форма акта сдачи-приемки водопровода из высокопрочного чугуна
с шаровидным графитом

АКТ
СДАЧИ-ПРИЕМКИ ВОДОПРОВОДА ИЗ ВЫСОКОПРОЧНОГО ЧУГУНА
С ШАРОВИДНЫМ ГРАФИТОМ

г. _____

« ____ » _____ 20 ____ г.

(наименование и адрес объекта)

ПРЕДСТАВИТЕЛИ:

Технадзора заказчика _____
(Ф.И.О. и должности)

Подрядной организации (исполнителя работ) _____
(Ф.И.О. и должности ответственных должностных лиц, зарегистрированных в территориальном органе Госархстройнадзора)

Эксплуатационной организации _____
(Ф.И.О. и должности)

произвели осмотр и приемку в эксплуатацию водопровода из ВЧШГ и установили:

1 Строительство водопровода из ВЧШГ соответствует ПД, СП 31.13330.2021 и СП 129.13330.2019.

2 Водопровод из ВЧШГ удовлетворяет требованиям по прочности.

3 Водопровод из ВЧШГ удовлетворяет требованиям по водонепроницаемости.

На основании произведенного осмотра водопровода из ВЧШГ по всей трассе и сравнения с ПД, выборочной проверки на прочность и водонепроницаемость предъявленный к сдаче-приемке трубопровод водоснабжения из ВЧШГ считать принятым и допущенным к эксплуатации.

ПРЕДСТАВИТЕЛИ:

Технадзора заказчика _____ (подписи, Ф.И.О.)

Подрядной организации _____ (подписи, Ф.И.О.)

Эксплуатационной организации _____ (подписи, Ф.И.О.)

**Приложение Е
(рекомендуемое)**

**Форма акта сдачи-приемки трубопровода напорной канализации
из высокопрочного чугуна с шаровидным графитом**

АКТ

**СДАЧИ-ПРИЕМКИ ТРУБОПРОВОДА НАПОРНОЙ КАНАЛИЗАЦИИ
ИЗ ВЫСОКОПРОЧНОГО ЧУГУНА С ШАРОВИДНЫМ ГРАФИТОМ**

г. _____

« ____ » _____ 20__ г.

(наименование и адрес объекта)

ПРЕДСТАВИТЕЛИ:

Технадзора заказчика _____
(Ф.И.О. и должности)

Подрядной организации (исполнителя работ) _____
(Ф.И.О. и должности)

Авторского надзора (заполняется, если на объекте осуществлялся авторский надзор)

(Ф.И.О. и должности ответственных должностных лиц, зарегистрированных в территориальном органе Госархстройнадзора)

Эксплуатационной организации _____
(Ф.И.О. и должности)

произвели осмотр и приемку в эксплуатацию трубопровода напорной канализации из ВЧШГ и установили:

- 1 Строительство трубопровода напорной канализации из ВЧШГ соответствует ПД, СП 32.13330.2018 и СП 129.13330.2019.
- 2 Трубопровод напорной канализации из ВЧШГ удовлетворяет требованиям по прочности.
- 3 Трубопровод напорной канализации из ВЧШГ удовлетворяет требованиям по водонепроницаемости.

На основании произведенного осмотра трубопровода напорной канализации из ВЧШГ по всей трассе и сравнения с ПД, выборочной проверки на прочность и водонепроницаемость предъявленный к сдаче-приемке трубопровод напорной канализации из ВЧШГ считать принятым и допущенным к эксплуатации.

ПРЕДСТАВИТЕЛИ:

Технадзора заказчика _____ (подписи, Ф.И.О.)

Подрядной организации _____ (подписи, Ф.И.О.)

Авторского надзора _____ (подписи, Ф.И.О.)

Эксплуатационной организации _____ (подписи, Ф.И.О.)

Библиография

- [1] ДИН ЕН 545-2011 Трубы, фитинги, арматура и их соединения из чугуна с шаровидным графитом для водопроводов. Требования и методы испытаний
- [2] ДИН 28603-2002 Трубы и фитинги из чугуна с шаровым графитом. Штекерные соединения. Гнезда и прокладки
- [3] ДИН ЕН 1092-2-1997 Фланцы и их соединения. Круглые фланцы для труб, клапанов, фитингов и арматуры с обозначением PN. Часть 2. Фланцы из литейного чугуна
- [4] Руководящий документ РД 11-02-2006 Требования к составу и порядку ведения исполнительной документации при строительстве, реконструкции, капитальном ремонте объектов капитального строительства и требования, предъявляемые к актам освидетельствования работ, конструкций, участков сетей инженерно-технического обеспечения

УДК 696.12:006.354

ОКС 91.140.30

Ключевые слова: инженерные сети наружные, высокопрочный чугун с шаровидным графитом, подземный водопровод, трубопровод напорной канализации, фасонные соединительные части, монтаж

Редактор *Е.Ю. Митрофанова*
Технический редактор *И.Е. Черепкова*
Корректор *С.В. Смирнова*
Компьютерная верстка *Е.А. Кондрашовой*

Сдано в набор 21.07.2023. Подписано в печать 03.08.2023. Формат 60×84%. Гарнитура Ариал.
Усл. печ. л. 7,44. Уч.-изд. л. 6,70.

Подготовлено на основе электронной версии, предоставленной разработчиком стандарта

Создано в единичном исполнении в ФГБУ «Институт стандартизации»
для комплектования Федерального информационного фонда стандартов,
117418 Москва, Нахимовский пр-т, д. 31, к. 2.
www.gostinfo.ru info@gostinfo.ru