

---

МЕЖГОСУДАРСТВЕННЫЙ СОВЕТ ПО СТАНДАРТИЗАЦИИ, МЕТРОЛОГИИ И СЕРТИФИКАЦИИ  
(МГС)  
INTERSTATE COUNCIL FOR STANDARDIZATION, METROLOGY AND CERTIFICATION  
(ISC)

---

МЕЖГОСУДАРСТВЕННЫЙ  
СТАНДАРТ

ГОСТ  
ISO 90-3—  
2023

---

**КОНТЕЙНЕРЫ МЕТАЛЛИЧЕСКИЕ ЛЕГКИЕ**  
**Определения и методы определения размеров**  
**и вместимости**

Часть 3

**Баллоны для аэрозоля**

(ISO 90-3:2000, IDT)

Издание официальное

Москва  
Российский институт стандартизации  
2023

## Предисловие

Цели, основные принципы и общие правила проведения работ по межгосударственной стандартизации установлены ГОСТ 1.0 «Межгосударственная система стандартизации. Основные положения» и ГОСТ 1.2 «Межгосударственная система стандартизации. Стандарты межгосударственные, правила и рекомендации по межгосударственной стандартизации. Правила разработки, принятия, обновления и отмены»

### Сведения о стандарте

1 ПОДГОТОВЛЕН Техническим комитетом по стандартизации ТК 415 «Средства укупорочные» на основе официального перевода на русский язык англоязычной версии указанного в пункте 5 стандарта, который выполнен Федеральным государственным бюджетным учреждением «Российский институт стандартизации» (ФГБУ «Институт стандартизации»)

2 ВНЕСЕН Федеральным агентством по техническому регулированию и метрологии

3 ПРИНЯТ Межгосударственным советом по стандартизации, метрологии и сертификации (протокол от 28 апреля 2023 г. № 161-П)

За принятие проголосовали:

Краткое наименование страны по МК (ИСО 3166) 004—97	Код страны по МК (ИСО 3166) 004—97	Сокращенное наименование национального органа по стандартизации
Армения	AM	ЗАО «Национальный орган по стандартизации и метрологии» Республики Армения
Беларусь	BY	Госстандарт Республики Беларусь
Киргизия	KG	Кыргызстандарт
Россия	RU	Росстандарт
Узбекистан	UZ	Узстандарт

4 Приказом Федерального агентства по техническому регулированию и метрологии от 14 июля 2023 г. № 540-ст межгосударственный стандарт ГОСТ ISO 90-3—2023 введен в действие в качестве национального стандарта Российской Федерации с 1 марта 2024 г.

5 Настоящий стандарт идентичен международному стандарту ISO 90-3:2000 «Контейнеры металлические легкие. Определения и методы определения размеров и вместимости. Часть 3. Баллоны для аэрозоля» («Light gauge metal containers — Definitions and determination of dimensions and capacities — Part 3: Aerosol cans», IDT).

Международный стандарт разработан Техническим комитетом по стандартизации ISO/TC 52 «Легкие металлические контейнеры» Международной организацией по стандартизации (ISO)

6 ВВЕДЕН ВПЕРВЫЕ

*Информация о введении в действие (прекращении действия) настоящего стандарта и изменений к нему на территории указанных выше государств публикуется в указателях национальных стандартов, издаваемых в этих государствах, а также в сети Интернет на сайтах соответствующих национальных органов по стандартизации.*

*В случае пересмотра, изменения или отмены настоящего стандарта соответствующая информация будет опубликована на официальном интернет-сайте Межгосударственного совета по стандартизации, метрологии и сертификации в каталоге «Межгосударственные стандарты»*

© ISO, 2000

© Оформление. ФГБУ «Институт стандартизации», 2023



В Российской Федерации настоящий стандарт не может быть полностью или частично воспроизведен, тиражирован и распространен в качестве официального издания без разрешения Федерального агентства по техническому регулированию и метрологии

## Содержание

1 Область применения . . . . .	1
2 Термины и определения . . . . .	1
3 Определение размеров . . . . .	5
4 Определение вместимости . . . . .	6
5 Допуски на вместимость . . . . .	7
6 Обозначение . . . . .	7
Приложение А (справочное) Размеры верхнего конца изготовленных из белой жести баллонов из трех частей с зауженной горловиной . . . . .	8
Библиография . . . . .	9

## **Введение**

ISO 90 состоит из трех частей, в которых установлены определения, методы определения размеров и вместимости, а также допуски и обозначения жестких контейнеров, изготовленных из металла, с максимальной толщиной материала 0,49 мм.

Настоящий стандарт распространяется на баллоны для аэрозоля, определяемые в 2.1.

## КОНТЕЙНЕРЫ МЕТАЛЛИЧЕСКИЕ ЛЕГКИЕ

## Определения и методы определения размеров и вместимости

## Часть 3

## Баллоны для аэрозоля

Light gauge metal containers. Definitions and determination of dimensions and capacities.  
Part 3. Aerosol cans

Дата введения — 2024—03—01

## 1 Область применения

Настоящий стандарт распространяется на круглые баллоны для аэрозолей, определяет их типы, а также диаметры, отверстия, конструкции, формы и вместимости.

Настоящий стандарт устанавливает методы определения диаметров, полной вместимости укупоренных и заполненных до краев баллонов.

Настоящий стандарт определяет допуски на вместимость и рекомендуемые международные обозначения баллонов.

Примечание — Перечень стандартов на материалы, используемые для изготовления баллонов для аэрозолей, приведен в библиографии.

## 2 Термины и определения

2.1 **баллон для аэрозоля**: Жесткий контейнер из легкого металла с максимальной номинальной толщиной 0,49 мм; однократно заправляемый баллон, предназначенный для сохранения находящегося под давлением продукта, распыляемого посредством нажатия на клапан.

### 2.2 Высота

2.2.1 **высота корпуса  $H_1$** : Высота корпуса над двумя швами (только для баллонов для аэрозолей из трех частей) [см. рисунок 1 а].

2.2.2 **полная высота  $H_3$** : Высота незакрытого баллона [см. рисунки 1 а) и 1 б)].

2.3 **отверстие**: Круглое отверстие, предназначенное для герметизации клапанным компонентом, клапан которого расположен внутри колпачка.

### 2.4 Конструкция

2.4.1 **баллон из трех частей**: Баллон, состоящий из трех основных компонентов — корпуса, верхнего конца и нижнего конца (см. рисунок 2).

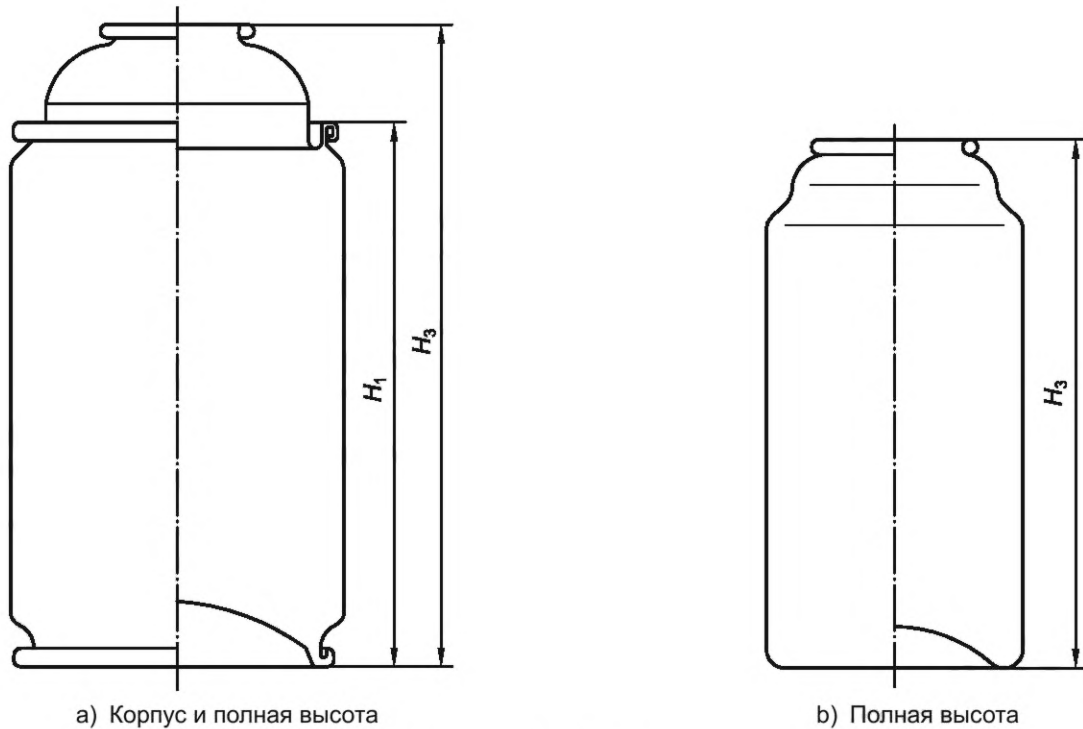


Рисунок 1 — Высота

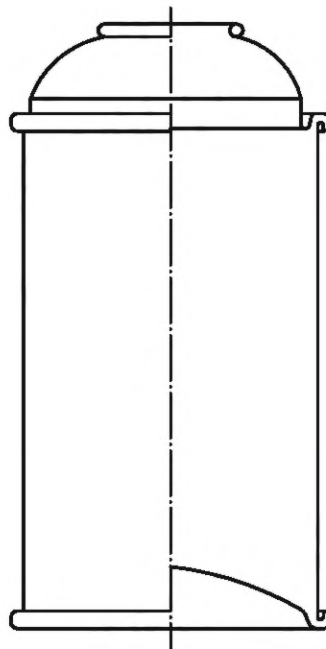


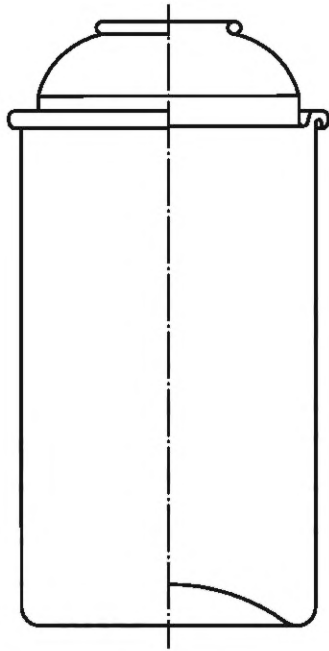
Рисунок 2 — Баллон из трех частей

2.4.2 **баллон из двух частей:** Баллон (штампованный или тянутый, с выправленной поверхностью), состоящий из двух основных компонентов — корпуса и верхнего конца или корпуса с нижним концом (см. рисунок 3).

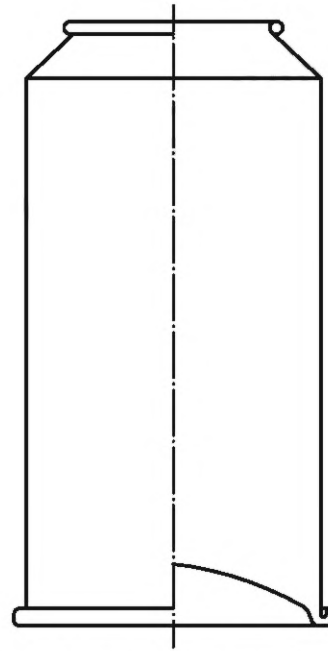
2.4.3 **моноблочный баллон:** Баллон штампованный или тянутый, с гладкой поверхностью из одной части с различными плечиками (см. рисунок 4). Типичные плечики показаны на рисунках 4 б)—f).

## 2.5 Формы

2.5.1 **прямостенный баллон:** Баллон с постоянным диаметром корпуса от верхнего конца до нижнего конца; локальные отклонения, обусловленные специальными особенностями, не учитываются (рисунок 5).

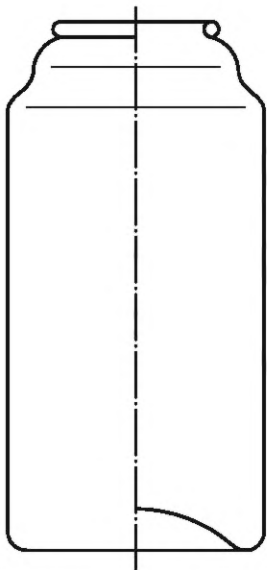


а) Штампованный корпус с дном (одна часть) и с верхним концом

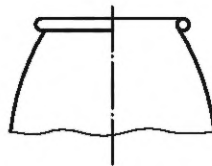


б) Выдавленный, с выправленной поверхностью корпус с плечиком на верхнем конце (одна часть) и с нижним концом

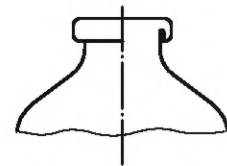
Рисунок 3 — Баллон из двух частей



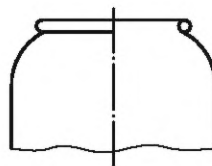
а) Моноблочный баллон



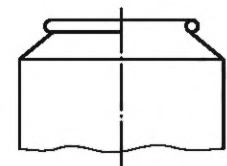
б) Оживальные плечики



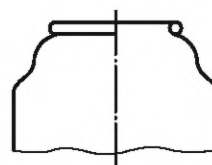
с) Оживальные плечики с уменьшенным отверстием



д) Сферические плечики



е) Плоские плечики



ф) Фигурные плечики

Рисунок 4 — Моноблочный баллон

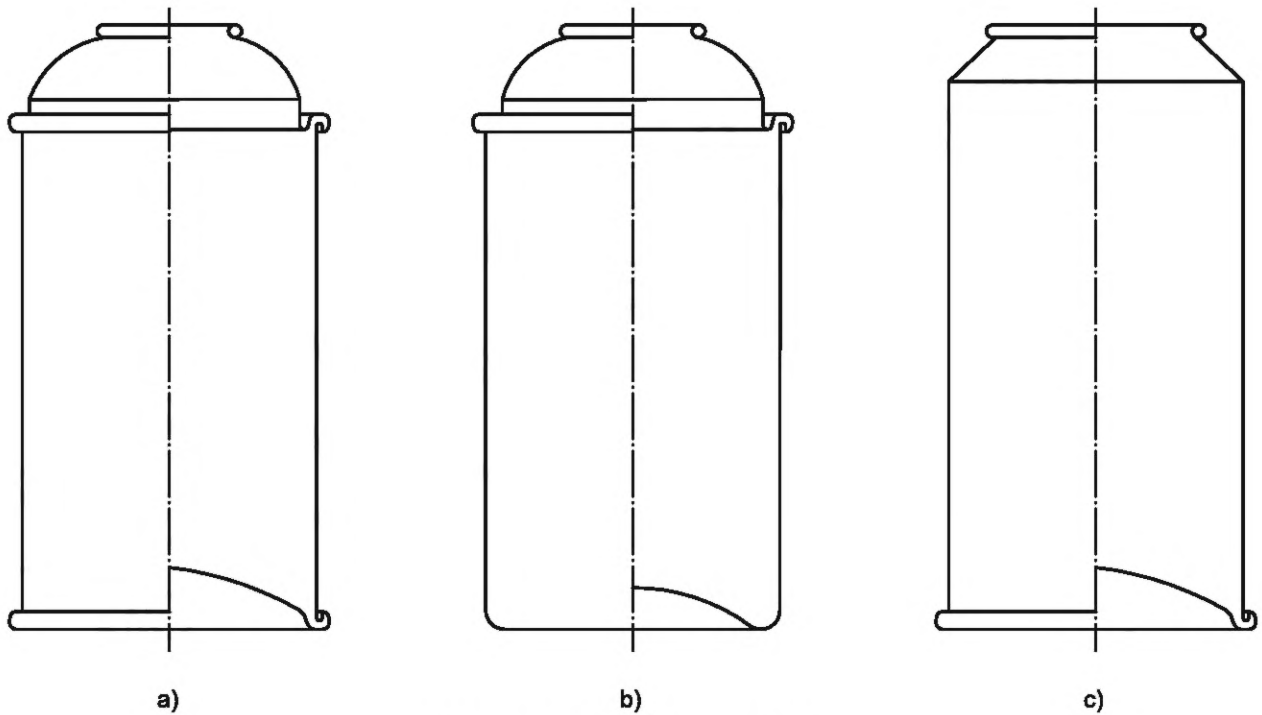


Рисунок 5 — Прямостенный баллон

2.5.2 **баллон с зауженной горловиной:** Баллон, диаметр корпуса которого уменьшен на одном [см. рисунок 6 а) и б)] или на обоих [см. рисунок 6 с)] концах.

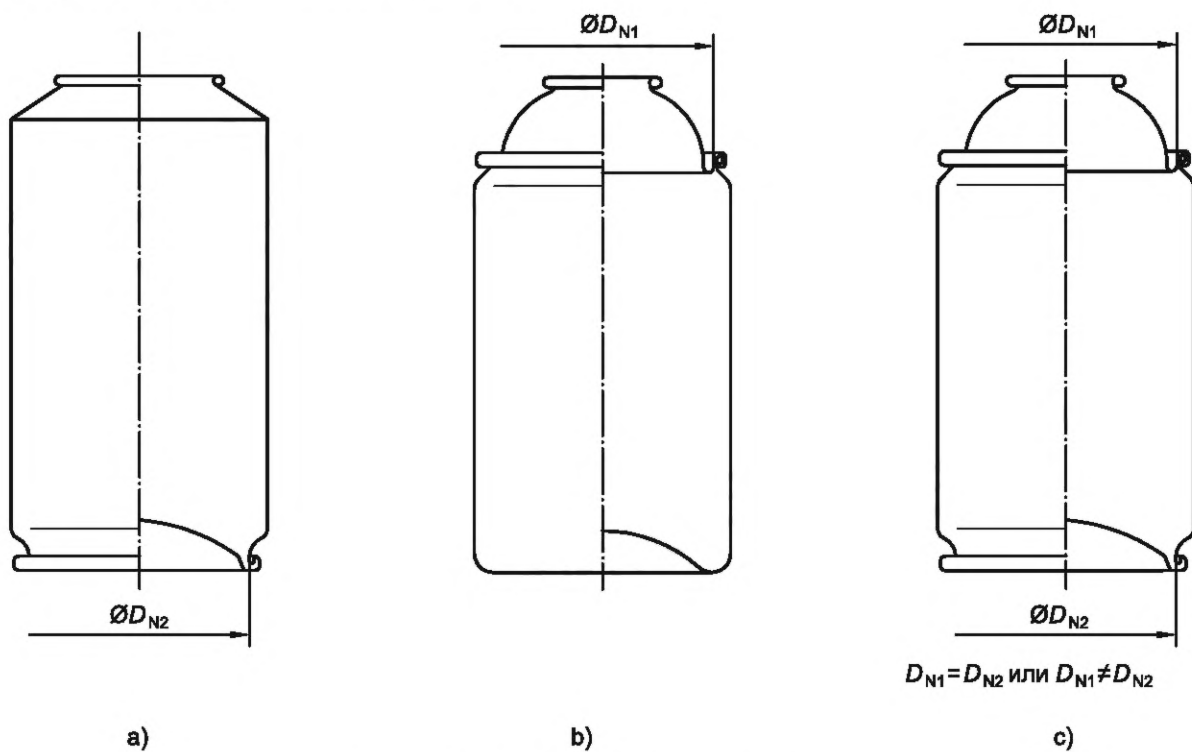


Рисунок 6 — Баллон с зауженной горловиной

## 2.6 Вместимость

2.6.1 **полная вместимость укупоренного баллона  $C_1$ :** Полная вместимость баллона, оснащенного клапаном, колпачком клапана и погружаемой трубкой.



Примечание — Полная вместимость укупоренного баллона выражена в миллилитрах.

2.6.2 **вместимость заполненного до краев баллона  $C_2$** : Полная вместимость заполненного до краев баллона без колпачка, определенная по 4.2.

Примечание — Вместимость заполненного до краев баллона выражена в миллилитрах.

### 3 Определение размеров

#### 3.1 Измерение диаметров

3.1.1 Внутренний диаметр корпуса измеряют, используя калибр-пробку, или определяют его по внешнему диаметру.

3.1.2 Наружный диаметр корпуса измеряют штангенциркулем с нониусом.

3.1.3 Диаметр зауженной горловины измеряют, используя калибр-пробку, прикладываемый ко внутреннему диаметру оконечности, на которой крепится конец.

#### 3.2 Измерение высоты

Высоту корпуса и/или полную высоту измеряют штангенциркулем с нониусом либо измерителем высоты.

#### 3.3 Номинальные размеры

Примечание — В приложении А приведена информация о размерах конца баллонов, состоящих из трех частей, с зауженной горловиной и изготовленных из белой жести.

##### 3.3.1 Номинальный диаметр

###### 3.3.1.1 Определение

Номинальный диаметр определяют округлением диаметра корпуса или зауженной горловины до ближайшего целого числа миллиметров (если первый десятичный знак 5 или более 5, то округляют в большую сторону; во всех других случаях — в меньшую).

###### 3.3.1.2 Характеристические размеры

###### 3.3.1.2.1 Баллоны для аэрозолей

Внутренний диаметр  $D_i$  [см. рисунок 7 а)].

Наружный диаметр  $D_e$  [см. рисунок 7 б)].

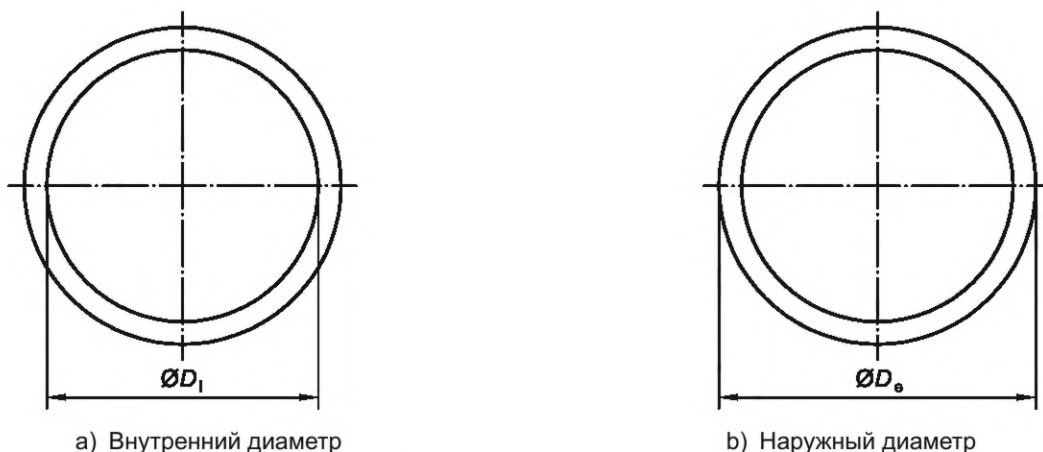


Рисунок 7 — Диаметры

###### 3.3.1.2.2 Баллон с зауженной горловиной

Диаметр(ы)  $D_{N1}$  и/или  $D_{N2}$  (см. 2.5.2 и рисунок 6).

#### 3.3.2 Номинальная высота

Номинальные высоты  $H_1$  и  $H_3$  выражают величиной, округленной до ближайшего целого числа миллиметров (если первый десятичный знак 5 или более 5, то округляют в большую сторону; во всех других случаях — в меньшую).

## 4 Определение вместимости

### 4.1 Общие положения

Метод определения вместимости основан на определении массы воды в баллоне. Для баллонов, вместимость которых равна или более 400 мл, можно применять поправочный коэффициент (см. 4.1.1), но только если необходимо предельно точное определение вместимости.

#### 4.1.1 Зависящий от температуры поправочный коэффициент

Значения поправочного коэффициента для определения вместимости в зависимости от температуры воды приведены в таблице 1.

Т а б л и ц а 1 — Поправочный коэффициент

Температура воды, °С	Поправочный коэффициент, $F$
12	1,000 5
14	1,000 8
16	1,001 1
18	1,001 4
20	1,001 8
22	1,002 2
24	1,002 7
26	1,003 3
28	1,003 8
30	1,004 4

#### 4.1.2 Погрешность весов

Установленные значения погрешности весов, используемых для определения массы  $m$  баллона, указаны в таблице 2.

Т а б л и ц а 2 — Погрешность весов

Масса баллона, мг	Погрешность, г
$m \leq 50$	$\pm 0,2$
$50 < m \leq 500$	$\pm 0,5$
$500 < m$	$\pm 1,0$

### 4.2 Определение вместимости заполненного до краев баллона $C_2$

4.2.1 Баллон закрывают жестким диском из прозрачной пластмассы с двумя отверстиями диаметром 3 мм, на расстоянии приблизительно 7 мм друг от друга, или с одним отверстием диаметром 6 мм.

4.2.2 Определяют массу порожнего баллона вместе с диском  $m_{d1}$ , выраженную в граммах, как можно более точно (4.1.2).

4.2.3 При необходимости измеряют температуру используемой воды (4.1.1).

4.2.4 Заполняют баллон водой, избегая пузырьков воздуха.

4.2.5 Закрывают баллон диском; отверстия в диске располагают как можно ближе к концам отверстия баллона и полностью заполняют баллон через них. При необходимости встряхивают баллон при заполнении, чтобы гарантировать освобождение от захваченного воздуха.

4.2.6 Удаляют избыточную воду с наружной поверхности баллона.

4.2.7 Определяют массу заполненного водой баллона с диском  $m_{d2}$ , выраженную в граммах, как можно более точно (4.1.2).

4.2.8 Разность между взвешиваниями ( $m_{d2} - m_{d1}$ ) при необходимости умножают на поправочный коэффициент (4.1.1) для получения вместимости заполненного до краев баллона  $C_2$ , выраженной в миллилитрах.

## 5 Допуски на вместимость

### 5.1 Общие положения

Допуски для стандартных вместимостей приведены в таблице 3.

Как минимум 99,7 % индивидуальных баллонов должны соответствовать этим пределам<sup>1)</sup>.

### 5.2 Допуски

Допуски на полную вместимость заполненного до краев баллона или укупоренного баллона приведены в таблице 3.

Таблица 3 — Допуски на вместимость

Полная вместимость укупоренного баллона $C_1$ или заполненного до краев баллона $C_2$ , мл	Допуски	
	%	мл
< 80	±5	—
80—100	—	±4
101—150	±4	—
151—200	—	±6
201—430	±3	—
431—650	—	±13
651—1000	±2	—
1001—1400	—	±20

## 6 Обозначение

Рекомендуется для баллонов с аэрозолем применять следующие международные обозначения:

- номинальная вместимость заполненного до краев баллона  $C_2$ , выраженная в миллилитрах;
- номинальный диаметр согласно 3.3.1, выраженный в миллиметрах;
- высота согласно 2.2 и 3.3.2, выраженная в миллиметрах.

### Примеры

#### Баллоны из белой жести для аэрозолей

Цилиндрические (прямостенные) баллоны

Баллоны с зауженной горловиной (только верхний конец)

Баллоны с зауженной горловиной (только нижний конец)

Баллоны с зауженной горловиной (оба конца)

#### Алюминиевые баллоны для аэрозолей

Моноблочные баллоны

$C_2-D_i-H_1$

$C_2-D_i/D_{N1}-H_1$

$C_2-D_i/D_{N2}-H_1$

$C_2-D_i/D_{N1}/D_{N2}-H_1$

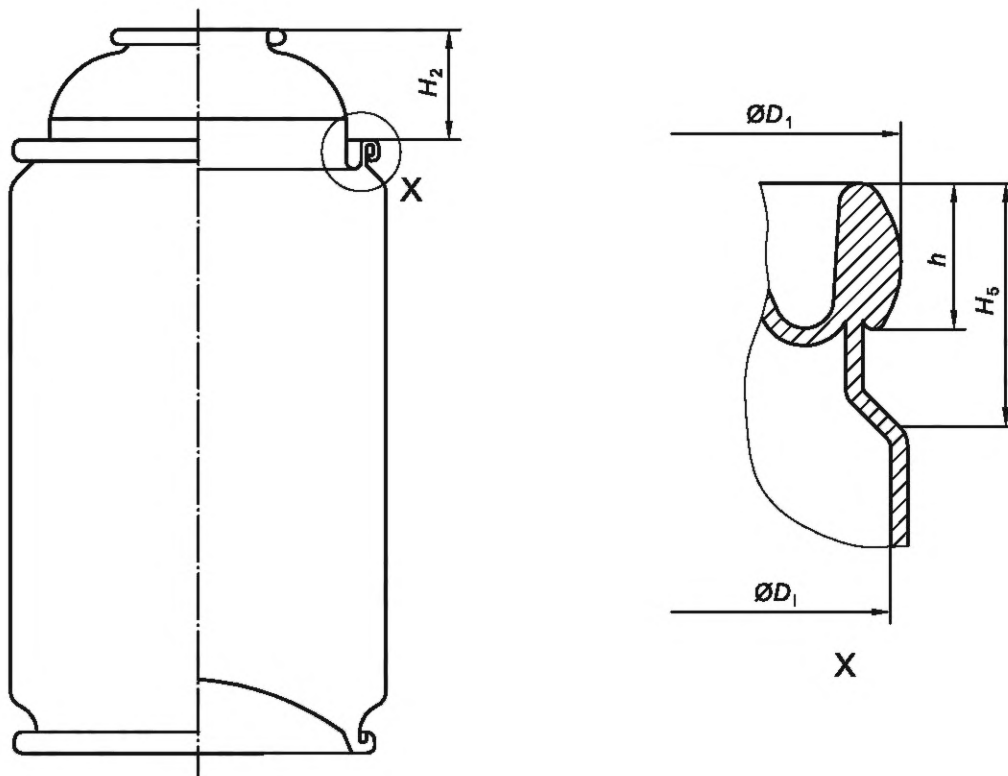
$C_2-D_e-H_3$

<sup>1)</sup> Это процентное значение выведено с помощью статистической теории: при переменной  $x$ , рассредоточенной согласно нормальному распределению параметров  $\mu$  и  $\sigma$  (где  $\mu$  — среднее арифметическое, а  $\sigma$  — стандартное отклонение), 99,7 % значений величин находятся между  $(\mu - 3\sigma)$  и  $(\mu + 3\sigma)$ .

Приложение А  
(справочное)

Размеры верхнего конца изготовленных из белой жести баллонов  
из трех частей с зауженной горловиной

Размеры верхнего конца, изготовленного из белой жести баллона из трех частей с зауженной горловиной, приведены на рисунке А.1.



$h$  — высота шва;  $D_1$  — наружный диаметр шва;  $H_2$  — высота верхнего конца;  $H_5$  — высота горловины;  $D_1$  — внутренний диаметр корпуса

Рисунок А.1 — Верхний конец изготовленного из белой жести баллона из трех частей с зауженной горловиной

### Библиография

Соответствующие стандарты, относящиеся к материалам, используемым при изготовлении баллонов для аэрозолей

- [1] ISO 11949:1995 Cold-reduced electrolytic tinplate (Прокат жестиной холоднокатаный. Жесть электролитического лужения)
- [2] ISO 11950:1995 Cold-reduced electrolytic chromium/chromium oxide-coated steel (Прокат жестиной холоднокатаный. Электролитическая сталь с покрытием из хрома/оксида хрома)
- [3] EN 541:1995 Aluminium and aluminium alloys — Rolled products for cans, closures and lids — Specifications (Алюминий и алюминиевые сплавы. Прокат для изготовления банок, закупорочных средств и крышек. Технические условия)

УДК 683.531.13:006.354

МКС 55.130

IDT

Ключевые слова: металлические баллоны для аэрозоля, нижний конец, верхний конец, корпус, клапан, полная вместимость, поперечное сечение, кодовый знак

---

Редактор *Л.С. Зимилова*  
Технический редактор *И.Е. Черепкова*  
Корректор *С.В. Смирнова*  
Компьютерная верстка *И.А. Налейкиной*

Сдано в набор 18.07.2023. Подписано в печать 31.07.2023. Формат 60×84%. Гарнитура Ариал.  
Усл. печ. л. 1,86. Уч.-изд. л. 1,58.

Подготовлено на основе электронной версии, предоставленной разработчиком стандарта

---

Создано в единичном исполнении в ФГБУ «Институт стандартизации»  
для комплектования Федерального информационного фонда стандартов,  
117418 Москва, Нахимовский пр-т, д. 31, к. 2.  
[www.gostinfo.ru](http://www.gostinfo.ru) [info@gostinfo.ru](mailto:info@gostinfo.ru)

