

---

МЕЖГОСУДАРСТВЕННЫЙ СОВЕТ ПО СТАНДАРТИЗАЦИИ, МЕТРОЛОГИИ И СЕРТИФИКАЦИИ  
(МГС)  
INTERSTATE COUNCIL FOR STANDARDIZATION, METROLOGY AND CERTIFICATION  
(ISC)

---

МЕЖГОСУДАРСТВЕННЫЙ  
СТАНДАРТ

ГОСТ  
1461—  
2023

---

**НЕФТЬ И НЕФТЕПРОДУКТЫ**  
**Метод определения зольности**

Издание официальное

Москва  
Российский институт стандартизации  
2023

## Предисловие

Цели, основные принципы и общие правила проведения работ по межгосударственной стандартизации установлены ГОСТ 1.0 «Межгосударственная система стандартизации. Основные положения» и ГОСТ 1.2 «Межгосударственная система стандартизации. Стандарты межгосударственные, правила и рекомендации по межгосударственной стандартизации. Правила разработки, принятия, обновления и отмены»

### Сведения о стандарте

1 РАЗРАБОТАН Межгосударственным техническим комитетом по стандартизации МТК 031 «Нефтяные топлива и смазочные материалы», Федеральным государственным бюджетным учреждением «Российский институт стандартизации» (ФГБУ «Институт стандартизации»)

2 ВНЕСЕН Федеральным агентством по техническому регулированию и метрологии

3 ПРИНЯТ Межгосударственным советом по стандартизации, метрологии и сертификации (протокол от 31 мая 2023 г. № 162-П )

За принятие проголосовали:

Краткое наименование страны по МК (ИСО 3166) 004—97	Код страны по МК (ИСО 3166) 004—97	Сокращенное наименование национального органа по стандартизации
Армения	AM	ЗАО «Национальный орган по стандартизации и метрологии» Республики Армения
Беларусь	BY	Госстандарт Республики Беларусь
Киргизия	KG	Кыргызстандарт
Россия	RU	Росстандарт
Узбекистан	UZ	Узстандарт

4 Приказом Федерального агентства по техническому регулированию и метрологии от 10 июля 2023 г. № 498-ст межгосударственный стандарт ГОСТ 1461—2023 введен в действие в качестве национального стандарта Российской Федерации с 1 июля 2024 г.

5 ВЗАМЕН ГОСТ 1461—75

*Информация о введении в действие (прекращении действия) настоящего стандарта и изменений к нему на территории указанных выше государств публикуется в указателях национальных стандартов, издаваемых в этих государствах, а также в сети Интернет на сайтах соответствующих национальных органов по стандартизации.*

*В случае пересмотра, изменения или отмены настоящего стандарта соответствующая информация будет опубликована на официальном интернет-сайте Межгосударственного совета по стандартизации, метрологии и сертификации в каталоге «Межгосударственные стандарты»*

© Оформление. ФГБУ «Институт стандартизации», 2023



В Российской Федерации настоящий стандарт не может быть полностью или частично воспроизведен, тиражирован и распространен в качестве официального издания без разрешения Федерального агентства по техническому регулированию и метрологии

**Поправка к ГОСТ 1461—2023 Нефть и нефтепродукты. Метод определения зольности**

В каком месте	Напечатано	Должно быть		
Предисловие. Таблица согласования	—	Казахстан	KZ	Госстандарт Республики Казахстан

(ИУС № 12 2023 г.)

**НЕФТЬ И НЕФТЕПРОДУКТЫ****Метод определения зольности**

Petroleum and petroleum products. Method of ash test

Дата введения — 2024—07—01  
с правом досрочного применения**1 Область применения**

Настоящий стандарт устанавливает метод определения зольности от 0,002 % в нефти и нефтепродуктах.

Настоящий стандарт не распространяется на нефтяные коксы, нефтяные битумы, отработанные масла, присадки и смазки, содержащие графит, дисульфид молибдена, металлическую пыль и элементарную серу.

**2 Нормативные ссылки**

В настоящем стандарте использованы нормативные ссылки на следующие межгосударственные стандарты:

ГОСТ 400 Термометры стеклянные для испытаний нефтепродуктов. Технические условия

ГОСТ 2517 Нефть и нефтепродукты. Методы отбора проб

ГОСТ 3118 Реактивы. Кислота соляная. Технические условия

ГОСТ 5789 Реактивы. Тoluол. Технические условия

ГОСТ 6709<sup>1)</sup> Вода дистиллированная. Технические условия

ГОСТ 14710 Тoluол нефтяной. Технические условия

ГОСТ 25336 Посуда и оборудование лабораторные стеклянные. Типы, основные параметры и размеры

ГОСТ 31873 Нефть и нефтепродукты. Методы ручного отбора проб

ГОСТ 31906<sup>2)</sup> Тoluол нефтяной. Технические условия

ГОСТ OIML R 76-1 Государственная система обеспечения единства измерений. Весы неавтоматического действия. Часть 1. Метрологические и технические требования. Испытания<sup>3)</sup>

**Примечание** — При пользовании настоящим стандартом целесообразно проверить действие ссылочных стандартов и классификаторов на официальном интернет-сайте Межгосударственного совета по стандартизации, метрологии и сертификации ([www.easc.by](http://www.easc.by)) или по указателям национальных стандартов, издаваемым в государствах, указанных в предисловии, или на официальных сайтах соответствующих национальных органов по стандартизации. Если на документ дана недатированная ссылка, то следует использовать документ, действующий на текущий момент, с учетом всех внесенных в него изменений. Если заменен ссылочный документ, на который дана датированная ссылка, то следует использовать указанную версию этого документа. Если после принятия настоящего стандарта в ссылочный документ, на который дана датированная ссылка, внесено изменение, затра-

<sup>1)</sup> В Российской Федерации действует ГОСТ Р 58144—2018.

<sup>2)</sup> В Российской Федерации не действует.

<sup>3)</sup> В Российской Федерации также действует ГОСТ Р 53228—2008 «Весы неавтоматического действия. Часть 1. Метрологические и технические требования. Испытания».

гивающее положение, на которое дана ссылка, то это положение применяется без учета данного изменения. Если ссылочный документ отменен без замены, то положение, в котором дана ссылка на него, применяется в части, не затрагивающей эту ссылку.

### 3 Сущность метода

Сущность метода заключается в сжигании испытуемого образца известной массы до образования золы и последующем прокаливании образовавшегося остатка до полного озоления.

### 4 Аппаратура, реактивы и материалы

4.1 Тигель вместимостью от 50 до 100 см<sup>3</sup> или чаша вместимостью от 50 до 250 см<sup>3</sup> и более, изготовленные из платины, кварцевого стекла или фарфора.

#### Примечания

1 Тигли и чаши, изготовленные из платины, применяют для испытания продуктов, не содержащих свинец, цинк, фосфор, мышьяк, олово, сурьму, кремний, а также элементы, вызывающие необратимое воздействие на платину.

2 Применяют фарфоровые тигли и чаши до нарушения глазури на внутренней поверхности.

4.2 Плитка электрическая или песчаная баня, или колбонагреватель.

4.3 Печь электрическая, обеспечивающая нагрев и поддержание температуры (550 ± 25) °С или (775 ± 25) °С в зависимости от испытуемого продукта. В передней и задней стенках печи должны быть предусмотрены отверстия, обеспечивающие прохождение воздуха.

4.4 Эксикатор исполнения 2 по ГОСТ 25336.

4.5 Щипцы тигельные.

4.6 Подставки термостойкие для охлаждения тигля или чаши.

4.7 Термометр типа ТН2 по ГОСТ 400.

4.8 Фильтры обеззоленные бумажные диаметром 90—110 мм с известной массой золы одного фильтра.

4.9 Весы специального класса (I) точности по ГОСТ OIML R 76-1 с действительной ценой деления, не превышающей 0,0001 г.

Примечание — Для подтверждения указанных характеристик весов и обеспечения процедуры взвешивания с погрешностью не более 0,0002 г необходимо проведение калибровки весов в условиях эксплуатации.

4.10 Весы высокого класса (II) точности по ГОСТ OIML R 76-1 с действительной ценой деления, не превышающей 0,01 г.

4.11 Кислота соляная по ГОСТ 3118, разбавленная в соотношении 1:4.

4.12 Аммоний азотнокислый 10 %-ный водный раствор.

4.13 Вода дистиллированная по ГОСТ 6709.

4.14 Толуол по ГОСТ 5789 или ГОСТ 14710, или ГОСТ 31906.

4.15 Спирт изопропиловый.

4.16 Допускается использовать лабораторную посуду, аппаратуру, средства измерения (СИ), реактивы и материалы, отличные от указанных, с характеристиками не хуже установленных настоящим стандартом и обеспечивающие получение достоверных результатов определения.

### 5 Отбор проб

5.1 Отбор проб — по ГОСТ 2517 или ГОСТ 31873.

5.2 Пробу испытуемой нефти или нефтепродукта тщательно перемешивают в течение 5 мин в сосуде, заполненном не более чем на  $\frac{3}{4}$  его вместимости.

5.3 Нефтепродукты, вязкость которых при температуре 50 °С более 60 мм<sup>2</sup>/с (60 сСт), предварительно нагревают до температуры от 50 °С до 60 °С.

5.4 При испытании пластичных смазок с поверхности испытуемой смазки снимают шпателем верхний слой, который не включают в отобранную пробу, затем не менее чем в трех местах берут пробы примерно в равных количествах, не вблизи стенок сосуда. Объединяют и тщательно перемешивают пробы до однородности.

## 6 Подготовка к проведению испытания

6.1 Тигли или чаши кипятят в растворе разбавленной соляной кислоты в течение нескольких минут. Ополаскивают тигли или чаши дистиллированной водой и прокаливают в электрической печи при температуре  $(775 \pm 25)$  °С в течение 10 мин, затем охлаждают 5 мин на воздухе и переносят в эксикатор, не содержащий осушающего вещества.

**Примечание** — При испытании продукта, содержащего свинец, тигли или чаши прокаливают при температуре  $(550 \pm 25)$  °С.

6.2 После охлаждения в эксикаторе в течение 30 мин взвешивают тигель или чашу с погрешностью не более 0,0002 г, используя весы по 4.9. Повторяют прокаливание, охлаждение и взвешивание до получения расхождения между двумя последовательными взвешиваниями не более 0,0004 г, которое принимают за доведение до постоянной массы.

## 7 Проведение испытания

7.1 В тигель или чашу, подготовленные по разделу 6, помещают обеззоленный фильтр таким образом, чтобы он плотно прилегал ко дну и стенкам тигля или чаши.

7.2 Помещают в тигель или чашу образец испытуемого продукта в соответствии с таблицей 1.

**Таблица 1** — Масса образца для проведения испытания в зависимости от предполагаемой зольности продукта

Зольность, %	Масса образца, г	Погрешность взвешивания, г
До 0,005 включ.	$220 \pm 20$	0,01
Св. 0,005 до 0,02 включ.	$100 \pm 5$	0,01
Св. 0,02 до 0,1 включ.	$20 \pm 2$	0,01
Св. 0,1 до 0,5 включ.	$10 \pm 1$	0,01
Св. 0,5 до 2,0 включ.	$5,0 \pm 0,5$	0,01
Св. 2,0	$1,0 \pm 0,1$	0,0002

**Примечание** — Допускается по согласованию с заказчиком/потребителем при проведении испытаний взвешивать образец с погрешностью, превышающей приведенную в таблице 1.

7.3 Складывают вдвое и сворачивают в виде конуса второй обеззоленный фильтр. Отрезают вершину конуса на расстоянии 5—10 мм от верхней точки.

**Примечание** — Отрезанную вершину конуса фильтра используют в дальнейших процедурах испытания.

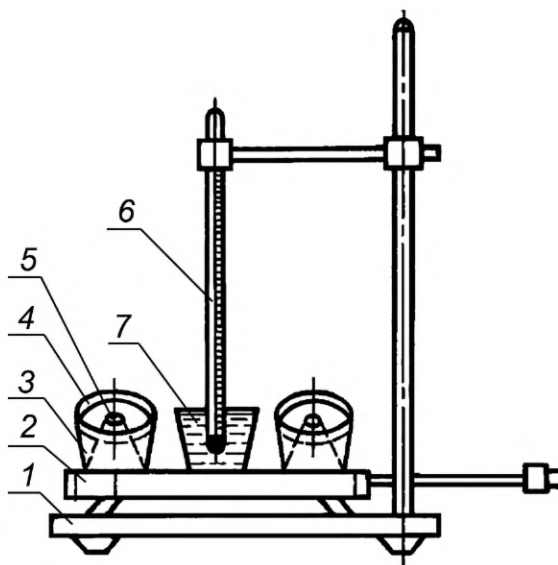
7.4 Опускают фильтр, подготовленный по 7.3, в тигель или чашу с фильтром и испытуемым продуктом основанием вниз таким образом, чтобы он закрывал большую часть поверхности испытуемого продукта.

**Примечания**

1 Вязкие нефти и нефтепродукты с содержанием парафинов более 6 %, а также пластичные смазки предварительно нагревают.

2 Если в документе на испытуемый продукт предусмотрено выпаривание, образец помещают в тигель или чашу, не используя фильтр.

3 При испытании нефти и нефтепродуктов, содержащих воду, устанавливают тигель или чашу с испытуемым продуктом и фильтром на электрическую плитку и нагревают в течение 10—30 мин при температуре не выше 120 °С до прекращения легкого вспенивания на поверхности продукта и пропитки им фильтра до такой степени, чтобы его можно было поджечь. Для измерения температуры во время обезвоживания испытуемого продукта опускают термометр в соответствии с рисунком 1 в тигель или чашу с нефтепродуктом, не содержащим воду и имеющим температуру вспышки выше 250 °С.



1 — лабораторный штатив; 2 — электрическая плитка; 3 — тигель; 4 — обеззоленный фильтр; 5 — конус из обеззоленного фильтра; 6 — термометр; 7 — испытуемый продукт

Рисунок 1 — Общий вид установки для обезвоживания нефтепродукта

7.5 После пропитки фильтра испытуемым продуктом его поджигают.

#### Примечания

1 Вязкие нефти и нефтепродукты с содержанием парафинов более 6 %, пластичные смазки, а также масла с присадками одновременно с сжиганием нагревают на электрической плитке.

2 Испытуемый продукт, для которого предусмотрено выпаривание, нагревают в тигле или чаше, используя электрическую плитку.

3 В испытуемый продукт, склонный к пенообразованию, перед нагреванием добавляют 1—2 см<sup>3</sup> изопропилового спирта. Если при нагревании происходит пенообразование, добавляют дополнительно к продукту 10 см<sup>3</sup> смеси равных объемов толуола и изопропилового спирта, затем перемешивают. Помещают в смесь несколько взвешенных полосок обеззоленного фильтра и поджигают их. При сгорании удаляется большая часть воды. Массу использованных полосок обеззоленного фильтра учитывают при обработке результатов испытания.

7.6 Проводят сжигание и выпаривание испытуемого продукта до получения сухого углистого остатка. Во время выпаривания и в начале сжигания подогрев регулируют таким образом, чтобы испытуемый продукт не выплескивался и не вытекал из тигля или чаши. При горении пламя должно быть ровным и спокойным. При вытекании испытуемого продукта через края тигля или чаши испытание повторяют.

7.7 Помещают тигель или чашу с углистым остатком в электрическую печь, нагретую до температуры не выше 300 °С, постепенно нагревают до температуры (775 ± 25) °С и выдерживают при указанной температуре до полного озоления остатка.

Примечание — Допускается помещать тигли или чаши в электрическую печь, нагретую до температуры (550 ± 25) °С или (775 ± 25) °С, и выдерживать углистый остаток при указанной температуре до полного озоления остатка.

7.8 Если углистый остаток озоляется медленно, или после озоления наблюдают наличие углистых частиц, охлаждают остаток в тигле или чаше и обрабатывают его несколькими каплями раствора азотнокислого аммония, затем осторожно выпаривают и продолжают прокалывание.

7.9 Удаляют тигель или чашу из электрической печи после озоления остатка. Переносят тигель или чашу на термостойкую подставку и охлаждают 5 мин на воздухе, а затем — 30 мин в эксикаторе, не содержащим осушающего вещества. Взвешивают тигель или чашу с погрешностью не более 0,0002 г, используя весы по 4.9, затем помещают в электрическую печь на 30 мин.



7.10 Прокаливание, охлаждение и взвешивание повторяют до получения расхождения между двумя последовательными взвешиваниями не более 0,0004 г, которое принимают за доведение до постоянной массы.

## 8 Обработка результатов испытания

8.1 Вычисляют зольность испытуемого продукта  $X$ , %, по формуле

$$X = \frac{m_1 - m_2}{m} \cdot 100, \quad (1)$$

где  $m_1$  — масса золы, г;

$m_2$  — масса золы двух бумажных фильтров в соответствии с информацией изготовителя фильтра, г;

$m$  — масса испытуемого продукта, г;

100 — коэффициент перевода в проценты.

**Примечание** — При выпаривании значение  $m_2$  не учитывают.

8.2 За результат испытания принимают среднее арифметическое результатов двух последовательных определений. Регистрируют результат испытания до 0,001 % для образцов с зольностью до 0,2 % включительно и до 0,01 % — для образцов с зольностью свыше 0,2 %.

8.3 Зольность испытуемого продукта 0,002 % и менее оценивают как отсутствие.

## 9 Прецизионность

### 9.1 Повторяемость

Два результата определений, полученные одним исполнителем в одной лаборатории, признают достоверными (с доверительной вероятностью 95 %), если расхождение между ними не превышает значения, указанного в таблице 2.

**Примечание** — Для пластичных смазок допускаемые расхождения двух определений не должны превышать 10 % относительно среднего арифметического.

Таблица 2 — Прецизионность

Зольность, %	Повторяемость, %	Воспроизводимость, %
До 0,005 включ.	0,0005	0,002
Св. 0,005 до 0,010 включ.	0,001	0,004
Св. 0,010 до 0,079 включ.	0,003	0,005
Св. 0,079 до 0,180 включ.	0,006	0,024
Св. 0,18 до 0,50 включ.	0,03	0,10
Св. 0,50 до 1,00 включ.	0,05	0,20
Св. 1,0	4 % от среднего арифметического значения	10 % от среднего арифметического значения

### 9.2 Воспроизводимость

Два результата определений, полученные разными исполнителями в двух лабораториях, признают достоверными (с доверительной вероятностью 95 %), если расхождение между ними не превышает значения, указанного в таблице 2.



Ключевые слова: нефть и нефтепродукты, определения зольности

---

Редактор *Е.В. Якубова*  
Технический редактор *И.Е. Черепкова*  
Корректор *И.А. Королева*  
Компьютерная верстка *А.Н. Золотаревой*

Сдано в набор 12.07.2023. Подписано в печать 17.07.2023. Формат 60×84<sup>1</sup>/<sub>8</sub>. Гарнитура Ариал.  
Усл. печ. л. 0,93. Уч.-изд. л. 0,74.

Подготовлено на основе электронной версии, предоставленной разработчиком стандарта

**Поправка к ГОСТ 1461—2023 Нефть и нефтепродукты. Метод определения зольности**

В каком месте	Напечатано	Должно быть		
Предисловие. Таблица согласования	—	Казахстан	KZ	Госстандарт Республики Казахстан

(ИУС № 12 2023 г.)