
ФЕДЕРАЛЬНОЕ АГЕНТСТВО
ПО ТЕХНИЧЕСКОМУ РЕГУЛИРОВАНИЮ И МЕТРОЛОГИИ



НАЦИОНАЛЬНЫЙ
СТАНДАРТ
РОССИЙСКОЙ
ФЕДЕРАЦИИ

ГОСТ Р
70812—
2023
(ИСО 10582:2017)

ПОКРЫТИЯ НАПОЛЬНЫЕ ЭЛАСТИЧНЫЕ. ГЕТЕРОГЕННЫЕ ПОЛИВИНИЛХЛОРИДНЫЕ

Технические условия

(ISO 10582:2017, Resilient floor coverings — Heterogeneous poly (vinyl chloride)
floor covering — Specifications, MOD)

Издание официальное

Москва
Российский институт стандартизации
2023

Предисловие

1 ПОДГОТОВЛЕН Обществом с ограниченной ответственностью «ПСМ-Стандарт» (ООО «ПСМ-Стандарт») на основе собственного перевода на русский язык англоязычной версии стандарта, указанного в пункте 4

2 ВНЕСЕН Техническим комитетом по стандартизации ТК 144 «Строительные материалы и изделия»

3 УТВЕРЖДЕН И ВВЕДЕН В ДЕЙСТВИЕ Приказом Федерального агентства по техническому регулированию и метрологии от 10 июля 2023 г. № 497-ст

4 Настоящий стандарт является модифицированным по отношению к международному стандарту ИСО 10582:2017 «Покрытия напольные упругие. Гетерогенные поливинилхлоридные напольные покрытия. Технические условия» (ISO 10582:2017, Resilient floor coverings — Heterogeneous poly (vinyl chloride) floor covering — Specifications, MOD) путем внесения технических отклонений, объяснение которых приведено во введении к настоящему стандарту.

Наименование настоящего стандарта изменено относительно наименования указанного международного стандарта для приведения в соответствие с ГОСТ Р 1.5—2012 (пункт 3.5).

Сведения о соответствии ссылочных национальных стандартов международным стандартам, использованным в качестве ссылочных в примененном международном стандарте, приведены в дополнительном приложении ДА

5 ВВЕДЕН ВПЕРВЫЕ

6 Некоторые положения стандарта могут являться объектами патентных прав

Правила применения настоящего стандарта установлены в статье 26 Федерального закона от 29 июня 2015 г. № 162-ФЗ «О стандартизации в Российской Федерации». Информация об изменениях к настоящему стандарту публикуется в ежегодном (по состоянию на 1 января текущего года) информационном указателе «Национальные стандарты», а официальный текст изменений и поправок — в ежемесячном информационном указателе «Национальные стандарты». В случае пересмотра (замены) или отмены настоящего стандарта соответствующее уведомление будет опубликовано в ближайшем выпуске ежемесячного информационного указателя «Национальные стандарты». Соответствующая информация, уведомление и тексты размещаются также в информационной системе общего пользования — на официальном сайте Федерального агентства по техническому регулированию и метрологии в сети Интернет (www.rst.gov.ru)

© ISO, 2017

© Оформление. ФГБУ «Институт стандартизации», 2023

Настоящий стандарт не может быть полностью или частично воспроизведен, тиражирован и распространен в качестве официального издания без разрешения Федерального агентства по техническому регулированию и метрологии

Содержание

1 Область применения	1
2 Нормативные ссылки	1
3 Термины и определения	2
4 <i>Технические</i> требования	2
5 Классификация	5
6 Маркировка, этикетирование и упаковка	7
Приложение А (справочное) Дополнительные характеристики <i>напольных покрытий</i>	8
Приложение В (обязательное) Определение плоскостности	9
Приложение С (обязательное) Определение зазоров и перепадов высот между панелями пола	11
Приложение D (обязательное) Определение прочности замкового соединения с помощью <i>разрывной</i> машины	12
Приложение ДА (справочное) Сведения о соответствии ссылочных национальных стандартов международным стандартам, использованным в качестве ссылочных в примененном международном стандарте	14
Библиография	15

Введение

В настоящий стандарт внесены следующие изменения по отношению к ИСО 10582:2017:

- изменены отдельные фразы (слова, значения показателей, ссылок);
 - в разделе 3 термины «гетерогенное напольное покрытие» и «поливинилхлоридное напольное покрытие» заменены на термин «гетерогенное поливинилхлоридное напольное покрытие» в соответствии с требованиями ГОСТ 1.5;
 - заменено наименование раздела 4 в целях соблюдения правил, установленных ГОСТ 1.5;
 - исключены отдельные положения в связи с нецелесообразностью их применения.
- Все дополнения и изменения в тексте стандарта выделены курсивом.

ПОКРЫТИЯ НАПОЛЬНЫЕ ЭЛАСТИЧНЫЕ. ГЕТЕРОГЕННЫЕ ПОЛИВИНИЛХЛОРИДНЫЕ

Технические условия

Elastic floor coverings. Heterogeneous polyvinyl chloride floor coverings. Specifications

Дата введения — 2023—12—01

1 Область применения

Настоящий стандарт распространяется на гетерогенные (неоднородные) напольные покрытия из поливинилхлорида без подложек, поставляемые в виде плитки, планки или рулона.

Настоящий стандарт устанавливает характеристики данных напольных покрытий, их классификацию, основанную на интенсивности использования и области применения напольных покрытий, а также требования к маркировке.

2 Нормативные ссылки

В настоящем стандарте использованы нормативные ссылки на следующие стандарты:

ГОСТ 11529 *Материалы поливинилхлоридные для полов. Методы контроля*

ГОСТ 11583 *Материалы полимерные строительные отделочные. Методы определения цветоустойчивости под воздействием света, равномерности окраски и светлоты*

ГОСТ 30244 *Материалы строительные. Методы испытаний на горючесть*

ГОСТ 30402 *Материалы строительные. Метод испытания на воспламеняемость*

ГОСТ IEC 61340-4-1 *Электростатика. Методы испытаний для прикладных задач. Электрическое сопротивление напольных покрытий и установленных полов*

ГОСТ Р 51032—97 *Материалы строительные. Метод испытания на распространение пламени*

ГОСТ Р 58898 (ИСО 10874:2009) *Покрытия напольные эластичные, текстильные и ламинированные. Классификация*

ГОСТ Р ИСО 105-B02 *Материалы текстильные. Определение устойчивости окраски. Часть B02. Устойчивость окраски к искусственному свету. Метод испытания на выцветание с применением ксеноновой дуговой лампы*

Примечание — При пользовании настоящим стандартом целесообразно проверить действие ссылочных стандартов в информационной системе общего пользования — на официальном сайте Федерального агентства по техническому регулированию и метрологии в сети Интернет или по ежегодному информационному указателю «Национальные стандарты», который опубликован по состоянию на 1 января текущего года, и по выпускам ежемесячного информационного указателя «Национальные стандарты» за текущий год. Если заменен ссылочный стандарт, на который дана недатированная ссылка, то рекомендуется использовать действующую версию этого стандарта с учетом всех внесенных в данную версию изменений. Если заменен ссылочный стандарт, на который дана датированная ссылка, то рекомендуется использовать версию этого стандарта с указанным выше годом утверждения (принятия). Если после утверждения настоящего стандарта в ссылочный стандарт, на который дана датированная ссылка, внесено изменение, затрагивающее положение, на которое дана ссылка, то это положение рекомендуется применять без учета данного изменения. Если ссылочный стандарт отменен без замены, то положение, в котором дана ссылка на него, рекомендуется применять в части, не затрагивающей эту ссылку.

3 Термины и определения

В настоящем стандарте применены термины по *ГОСТ Р 58898*, а также следующие термины с соответствующими определениями:

3.1 гетерогенное поливинилхлоридное напольное покрытие: Покрытие для пола, состоящее из слоя износа и других слоев, изготовленных из поливинилхлорида в качестве базовой смолы и отличающихся по составу и/или типу, которые могут содержать армирующее покрытие.

3.2 заводская отделка: Прозрачное напольное покрытие без использования поливинилхлорида в качестве базовой смолы, наносимое в заводских условиях на подложку толщиной не более 0,03 мм.

3.3 слой износа: Часть напольного покрытия, которая содержит или защищает рисунок и дизайн, за исключением заводской отделки или ремонтных покрытий.

3.4 содержание связующего: Часть состава напольного покрытия, состоящая из поливинилхлорида в качестве базовой смолы, пластификаторов и стабилизаторов.

Примечание — Содержание связующего выражается в процентах по массе *слоя износа*.

3.5 планка: Плитка с отношением длины к ширине более или равным 1,3.

4 Технические требования

4.1 Требования к идентификации

Гетерогенные поливинилхлоридные напольные покрытия идентифицируют по содержанию связующего в процентах по массе в слое износа в соответствии с таблицей 1.

Таблица 1 — Требования к идентификации

Тип изделия	Минимальное содержание связующего в слое износа, %
I	80
II	30

4.2 Основные требования

Напольные покрытия должны соответствовать требованиям, представленным в таблице 2.

Примечание — Дополнительные характеристики напольных покрытий см. в приложении А.

Таблица 2 — Основные требования

Наименование показателя	Значение показателя	Метод испытаний
Рулонная форма: - длина, м - ширина, м	Не менее номинальных значений	По <i>ГОСТ 11529</i> , см. также [1]
Плитки/планки: - длина, мм - ширина, мм - прямоугольность и прямолинейность, мм: ≤ 400 > 400 > 400 (для горячей сварки)	Отклонение ≤ 0,15 % от номинальной длины и ≤ 0,5 мм. Данное требование должно применяться при рассмотрении квадратных планок Отклонение ≤ 0,10 % и ≤ 0,5 мм Отклонение допускается в любой точке ≤ 0,25 ≤ 0,35 ≤ 0,50	См. [2]

Продолжение таблицы 2

Наименование показателя	Значение показателя	Метод испытаний
Общая толщина и толщина слоя износа: - среднее значение общей толщины, мм - индивидуальные результаты измерения общей толщины, мм - средняя толщина слоя износа, %	Номинальное значение от +0,13 до -0,10 Среднее значение $\pm 0,15$ Номинальное значение от +13 до -10 и не более $\pm 0,1$ мм	По ГОСТ 11529, см. также [3] По ГОСТ 11529, см. также [3] По ГОСТ 11529, см. также [4]
Значения отдельных измерений толщины слоя износа, мм	Значения отдельных измерений не должны отличаться в зависимости от среднего значения следующим образом: не более 0,05 мм или 15 % ниже среднего значения, в зависимости от того, что больше. Если этому требованию не соответствует только одно значение отдельного измерения, необходимо произвести новый замер. Если он по-прежнему не соответствует требованию, то результат измерения не проходит	По ГОСТ 11529, см. также [4]
Общая масса на единицу площади (средняя) (г/м ²), %	Номинальное значение от + 13 до -10	По ГОСТ 11529, см. также [5]
Стабильность размеров после воздействия тепла, %: - лист и плитка, предназначенные для сварки и склеивания - плитка/планка, предназначенные для укладки «насухо» и на клей - плитка/планка, предназначенные для свободной («плавающей») укладки	$\leq 0,4 $ $\leq 0,25 $ $\leq 0,15 $	По ГОСТ 11529, см. также [6]
Скручивание после воздействия тепла, мм: - лист и плитка, предназначенные для соединения термосвариванием и склеивания - плитка/планка, предназначенные для укладки «насухо» и на клей - плитка/планка, предназначенные для свободной («плавающей») укладки	$\leq 8 $ $\leq 2 $ $\leq 1 $	По ГОСТ 11529, см. также [6]
Гибкость (только для листового настила)	Испытание с использованием стержня диаметром 20 мм. Для изделий с признаками растрескивания проводят дополнительное испытание с использованием стержня диаметром 50 мм. Если результаты не показывают дальнейшего растрескивания, записывают использование стержня диаметром 50 мм	По ГОСТ 11529, см. также [7]
Остаточное вдавливание (среднее), мм	$\leq 0,1$	По ГОСТ 11529, см. также [8]

Окончание таблицы 2

Наименование показателя	Значение показателя	Метод испытаний
Эффект от кресла на роликах (только для класса ≥ 32)	<p>После 25 000 циклов не допускается расслаивание. Поверхность не должна быть нарушена, кроме небольшого изменения внешнего вида. Регистрируют любые повреждения, вызванные отслоением слоев, раскрытием швов или растрескиванием. Игнорируют любое выравнивание или изменение внешнего вида, например изменение блеска.</p> <p>Для плитки/планок, предназначенных для свободной («плавающей») укладки, испытание следует проводить с образцами пола, закрепленными только по периметру, для изделий, предназначенных для укладки без крепления к основанию.</p> <p>Для изделий, предназначенных для укладки с использованием клея, испытание следует проводить с образцами пола, закрепленными соответствующим клеем.</p> <p>Необходимо взять образец из имеющегося материала. Площадка испытаний должна включать по крайней мере один короткий боковой шов на пути движения колесика, когда образцы собраны в соответствии с инструкциями производителя.</p> <p>Пример собранной площадки участка испытания для планок представлен на рисунке 1. Размер l — не менее 300 мм.</p> <p>Для роликов испытание должно включать по крайней мере один боковой шов на пути движения колесика. Для плиток — не менее двух стыков, пересекающихся на пути движения роликов. В любом случае образец должен допускать монтаж в соответствии с рисунком 2.</p> <p>Диаметр площадки испытаний должен быть ≥ 750 мм</p>	См. [9]
Устойчивость окраски по отношению к искусственному освещению	≥ 6 или $\Delta E \leq 8$ после 300 ч	По ГОСТ Р ИСО 105-B02, см. также [9] (Метод 3g) По ГОСТ 11583, см. также [10]
Плоскостность плитки/планки с замковой системой по краям и самонесущая: Длина: Вогнутая/выпуклая [% от длины] Ширина Вогнутая/выпуклая [% от ширины]	$\leq 0,50 / \leq 0,1$ $\leq 0,10 / \leq 0,15$	Приложение В
Зазоры между соседними плитками/планками в замке, мм: - среднее значение - значение отдельного измерения	$\leq 0,15$ $\leq 0,20$	Приложение С
Разность высот между плитками/планками с системой замков по краям, мм: - среднее - значение отдельного измерения	$\leq 0,10$ $\leq 0,15$	Приложение С

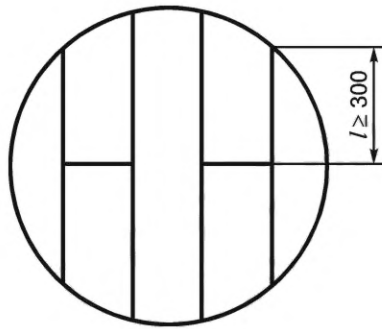
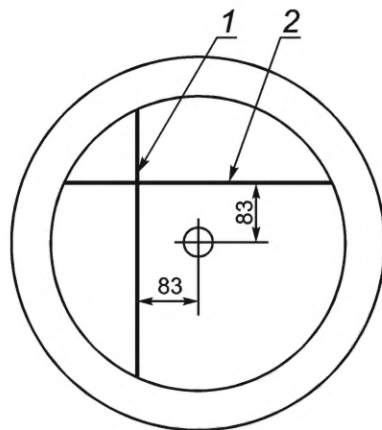


Рисунок 1 — Пример собранного участка для испытания кресла на роликах (планки)





1 — первый шов для рулонов и плитки; 2 — второй шов для плитки

Рисунок 2 — Пример собранного участка для испытания кресла на роликах (рулоны и плитки)







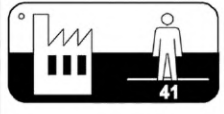

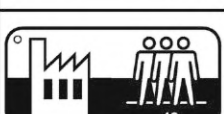
5 Классификация

Схема классификации эластичных напольных покрытий, а также требования к применению гетерогенного поливинилхлоридного напольного покрытия приведены в таблице 3. За основу взята классификация по ГОСТ Р 58898.

Таблица 3 — Классификация минимальных требований по интенсивности использования

Класс	Символ	Интенсивность использования	Толщина слоя износа, номинальное значение, мм		Номинальная общая толщина, мм	Прочность шва ^a , Н/50 мм	Прочность замкового соединения (когда применимо), кН/м
			Тип I	Тип II			
1 Бытовое использование: жилые помещения							
21		Умеренная/низкая	0,15	0,40	1,0	Требования не устанавливаются	Требования не устанавливаются
22		Обычная/средняя	0,20	0,50	1,5		

Окончание таблицы 3

Класс	Символ	Интенсивность использования	Толщина слоя износа, номинальное значение, мм		Номинальная общая толщина, мм	Прочность шва ^a , Н/50 мм	Прочность замкового соединения (когда применимо), кН/м
			Тип I	Тип II			
22+		Обычная	0,20	0,50	1,5	Требования не устанавливаются	Требования не устанавливаются
23		Высокая	0,30	0,65	1,5		
2 Коммерческое использование: служебные и офисные помещения							
31		Умеренная	0,30	0,65	2,0	При сварке в соответствии с инструкциями производителя: среднее значение ≥ 240 . Значение отдельного измерения ≥ 180	1,5
32		Обычная	0,40	0,80	2,0		1,5
33		Высокая	0,55	1,00	2,0		1,5
34		Очень высокая	0,40	1,50	2,0		2,0
3 Производственные помещения							
41		Умеренная	0,40	0,80	2,0	При сварке в соответствии с инструкциями производителя	Не применяют ^b
42		Обычная	0,55	1,0	2,0	Среднее значение ≥ 240 . Индивидуальные значения ≥ 180	Не применяют ^b
43		Высокая	0,70	1,50	2,0		Не применяют ^b
Метод испытаний			См. [3]	См. [3]	См. [3]	См. [11]	Приложение D
^a Прочность шва не требуется для изделий, предназначенных для склеивания с укладкой «насухо», для свободной («плавающей») укладки, а также для плитки/планки с системой замков по краям. ^b Плитка и планки с механическим замком для плавающей укладки не подходят для использования в классах 41, 42 и 43.							

6 Маркировка, этикетирование и упаковка

Напольные покрытия, на которые распространяется настоящий стандарт, и/или их упаковка должны иметь следующую маркировку:

- a) номер и дату настоящего стандарта;
- b) наименование изготовителя или поставщика;
- c) наименование товара;
- d) цвет, узор, номер партии и номер рулона (для рулонов);
- e) тип изделия согласно таблице 1, класс/символ, соответствующий изделию;
- f) для рулонов: длину, ширину и толщину;
- g) для плиток/планок: размеры и площадь в квадратных метрах, содержащихся в упаковке.

Приложение А
(справочное)

Дополнительные характеристики напольных покрытий

Таблица А.1 — Дополнительные характеристики напольных покрытий

<i>Наименование показателя</i>	<i>Метод испытания</i>
Электрическое сопротивление	По ГОСТ IEC 61340-4-1
Воздействие разводов (пятен)	См. [10] и [11]
Группа горючести	По ГОСТ 30244
Группа воспламеняемости	По ГОСТ 30402
Группа распространения огня	По ГОСТ Р 51032
Удельная оптическая плотность образующего дыма	См. [12]
Термостойкость	См. [13]

**Приложение В
(обязательное)**

Определение плоскостности

В.1 Отбор образцов

Из имеющегося материала в качестве образцов выбирают пять напольных плиток/планок.

В.2 Кондиционирование

Образцы измеряют в полученном состоянии. В целях определения типа или проверки образцы выдерживают при температуре $(23 \pm 2) ^\circ\text{C}$ и относительной влажности $(50 \pm 5) \%$ в течение 24 ч.

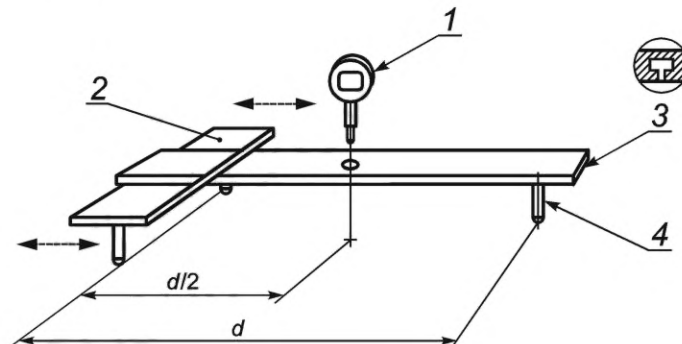
В.3 Средства измерений

В.3.1 Устройство для измерения плоскостности по ширине (см. рисунок В.1), состоящее из индикатора часового типа 1, с точностью до $\pm 0,01$ мм, с закругленным концом радиусом 5,5 мм, установленного по центру относительно трех закругленных регулируемых опор 4 с радиусами не менее 5 мм. Опоры 4 должны регулироваться по Т-образному пазу 3, чтобы обеспечить требуемую расчетную длину d . Расчетная длина d — не менее ширины $(w - 10)$ мм (см. рисунок В.2) испытуемого образца. Наконечник индикатора часового типа 1, соприкасающийся с поверхностью испытуемого образца, должен оказывать усилие $(1,0 \pm 0,5)$ Н. Масса устройства не должна влиять на плоскостность испытуемого образца за пределами точности датчика. Устройство необходимо установить в нулевое положение относительно подходящей эталонной пластины.

В.3.2 Ровная жесткая поверхность, длина которой не меньше длины образца, с максимальным отклонением от прямолинейности 0,05 мм на 1000 мм.

В.3.3 Толщиномер, штангенциркуль или эквивалентный инструмент для измерения отклонения между пластиной и панелью пола с точностью измерения до 0,05 мм.

В.3.4 Стальная линейка длиной не менее длины испытуемого образца, имеющая максимальное отклонение от прямолинейности 0,05 мм на 1000 мм.



1 — индикатор часового типа; 2 — регулируемый мост; 3 — Т-образный паз; 4 — регулируемая опора;
 d — расчетная длина образца для испытаний

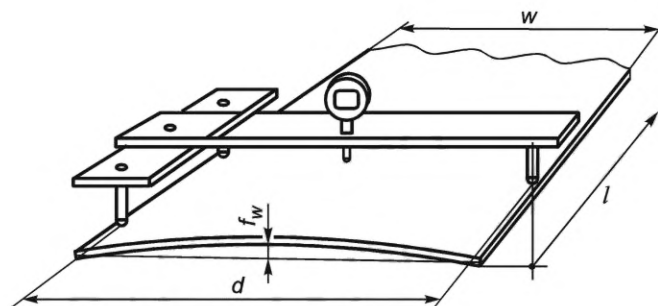
Рисунок В.1 — Пример устройства для измерения плоскостности по ширине

В.4 Порядок проведения испытаний

В.4.1 Определение плоскостности по ширине f_w

Необходимо отрегулировать опоры вдоль Т-образного паза стержней в соответствии с шириной измеряемого образца (см. рисунок В.2) и определить максимальное отклонение f_w для каждого элемента.

Расчетная длина d должна быть не менее ширины образца $(w - 10)$ мм.

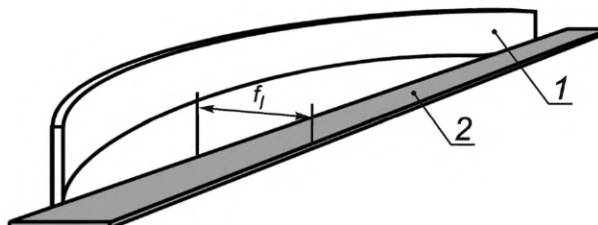


d — расчетная длина образца для испытаний; l — длина образца для испытаний; w — ширина образца для испытаний;
 f_w — плоскостность по ширине

Рисунок В.2 — Определение плоскостности по ширине

В.4.2 Определение плоскостности по длине f_l

Прикладывают образец к стальной линейке, как показано на рисунке В.3. Используя толщиномер или штангенциркуль, определяют максимальное отклонение f_l от линейки для каждого образца. Измеренное значение определяют как вогнутое, когда поверхностный слой обращен в сторону по направлению к линейке, и как выпуклое — когда поверхностный слой обращен в противоположную от линейки сторону.



1 — образец для испытаний; 2 — стальная линейка; f_l — плоскостность по длине

Рисунок В.3 — Определение плоскостности по длине

В.5 Расчет и выражение результатов

В.5.1 Основные положения

Необходимо отметить, были ли выдержаны образцы при заданных условиях для проведения кондиционирования перед испытанием.

В.5.2 Плоскостность по ширине

Регистрируют все измеренные значения f_w , отбирают самые большие значения выпуклости и вогнутости и делят каждое на расчетную длину d (см. В.4.1). Результаты представляют с точностью до 0,01 %.

В.5.3 Плоскостность по длине

Регистрируют все измеренные значения f_l , отбирают наибольшие значения выпуклости и вогнутости и делят каждое на номинальное значение длины образца. Результат представляют с точностью до 0,01 %.

**Приложение С
(обязательное)**

Определение зазоров и перепадов высот между панелями пола

С.1 Основные положения

Настоящее приложение определяет порядок выявления зазоров и перепадов высот между панелями пола. Допускается использовать любой другой метод, дающий эквивалентный результат.

С.2 Отбор образцов

Из имеющегося материала в качестве образцов следует отобрать восемь плиток/планок.

С.3 Кондиционирование

Образцы измеряют в полученном состоянии. В целях утверждения типа или проверки образцы выдерживают при температуре $(23 \pm 2) ^\circ\text{C}$ и относительной влажности $(50 \pm 5) \%$ в течение 24 ч.

С.4 Средства измерений и приспособление

С.4.1 Набор толщиномеров с диапазоном измерения от 0,05 до 0,50 мм с ценой деления 0,05 мм.

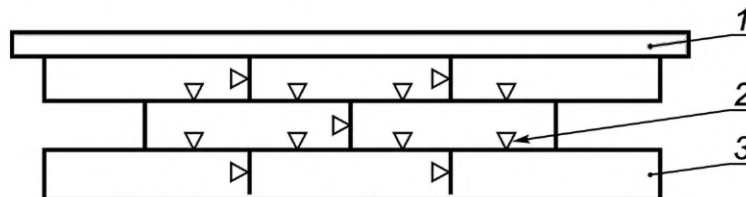
С.4.2 Штангенциркуль или глубиномер с ценой деления 0,05 мм.

С.4.3 Испытательная поверхность соответствующего размера, жесткая, горизонтальная и плоская.

С.5 Порядок проведения испытаний

С.5.1 Сборка

Вручную собирают испытуемые образцы на испытательной поверхности без применения клея, как показано на рисунке С.1, используя линейку в качестве направляющей. Символом ∇ отмечают точки измерений (всего 13).



1 — стальная линейка; 2 — точка измерения (∇); 3 — образец

Рисунок С.1 — Образец в сборе с указанными точками измерений

С.5.2 Определение зазоров между панелями

С помощью толщиномеров измеряют любые зазоры между панелями в 13 указанных точках, не прилагая усилий к панелям.

С.5.3 Определение перепада высот

С помощью штангенциркуля или глубиномера измеряют перепад высот в 13 указанных точках, не прилагая усилий к панелям. Помещают основание прибора на одну сторону соединения и измеряют максимальную разницу высот на другой стороне соединения. Не следует проводить измерения дальше 5 мм от края соединения.

С.6 Расчет и представление результатов

Рассчитывают среднее значение для 13 измерений любых зазоров между панелями и среднее значение для 13 измерений любых перепадов высот.

Регистрируют максимальные значения отдельных измерений (см. таблицу 2) и среднее значение при определении зазоров и перепадов высот между панелями пола. Представляют результаты измерений в миллиметрах с точностью до 0,05 мм.

Приложение D
(обязательное)

Определение прочности замкового соединения с помощью разрывной машины

D.1 Отбор проб и кондиционирование

Необходимо отобрать пять плиток/планок для приготовления пяти образцов, каждый из которых имеет короткую и длинную стороны.

Изделия, из которых необходимо вырезать образцы, выдерживают при температуре $(23 \pm 2)^\circ\text{C}$ и относительной влажности $(50 \pm 5)\%$ в течение 24 ч.

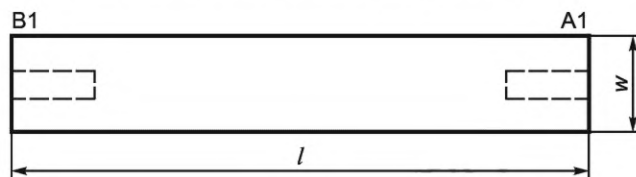
D.2 Подготовка образца

D.2.1 Планки

D.2.1.1 Короткая сторона

Вырезают два образца: A1 и B1 — из середины кромки короткой стороны планки напротив друг друга с замком шириной (100 ± 1) мм и минимальной длиной 100 мм, как показано на рисунке D.1. Соединяют замок образцов A1 и B1 в соответствии с инструкциями производителя по установке.

Если планки имеют ширину менее 100 мм, то для отбора проб следует использовать всю ширину.

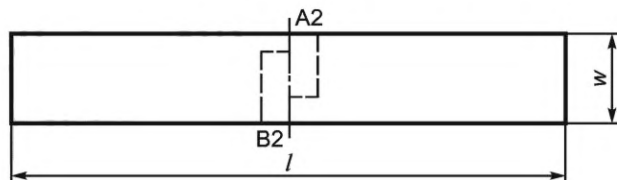


l — длина замка; w — ширина замка

Рисунок D.1 — Образец в сборе с точками измерения

D.2.1.2 Длинная сторона

Вырезают образцы A2 и B2 из середины кромки длинной стороны планок напротив друг друга с шириной замков (100 ± 1) мм и минимальной длиной 100 мм. Если ширина планок менее 200 мм, вырезают образец от центральной линии, как показано на рисунке D.2. Соединяют образцы A2 и B2 замком в соответствии с инструкциями по монтажу производителя.



l — длина замка; w — ширина замка

Рисунок D.2 — Образец в сборе с точками измерения

D.2.2 Квадраты

Вырезают два образца в обоих направлениях от середины кромки напротив друг друга (A1—B1 и A2—B2) минимальной длиной 100 мм и шириной (100 ± 1) мм. Соединяют замок образцов A1 и B1 и замок образцов A2 и B2 в соответствии с инструкциями производителя по установке.

D.3 Средства испытаний

D.3.1 Машина для испытания на растяжение с подходящим тензодатчиком и записывающим устройством.

Машина должна поддерживать требуемую скорость испытаний (см. D.4).

D.3.2 Два зажимных устройства, прикрепленных к машине для испытания на растяжение, способных удерживать образец.

D.4 Порядок проведения испытаний

D.4.1 Основные положения

Температура условий испытаний должна составлять $(23 \pm 2)^\circ\text{C}$, относительная влажность — $(50 \pm 5)\%$.

D.4.2 Испытание на растяжение

Помещают образец АВ между двумя зажимными устройствами разрывной машины, расположенными на расстоянии приблизительно 200 мм друг от друга — так, чтобы распределить нагрузку равномерно по ширине образца.

Направление растяжения должно быть перпендикулярно замку. Скорость проведения испытаний должна составлять (100 ± 5) мм/мин. Для обеспечения срабатывания всех замков перед испытанием к образцу прикладывают нагрузку силой 10 Н.

Регистрируют силу F , необходимую для разрушения замка, в ньютонах.

Повторяют испытания для всех оставшихся образцов: А1—В1 и А2—В2.

D.5 Результаты измерений

Рассчитывают среднее значение разрывной силы пяти измерений для каждого направления.

Среднее значение разрывной силы для длинной и короткой сторон планок выражают в кН/м.

Приложение ДА
(справочное)

Сведения о соответствии ссылочных национальных стандартов международным стандартам, использованным в качестве ссылочных в примененном международном стандарте

Таблица ДА.1

Обозначение ссылочного национального стандарта	Степень соответствия	Обозначение и наименование международного стандарта
ГОСТ Р ИСО 105-B02—2015	IDT	ISO 105-B02:2013 «Textiles — Tests for colour fastness — Part B02: Colour fastness to artificial light: Xenon arc fading lamp test»
ГОСТ Р 58898 (ИСО 10874:2009)	MOD	ISO 10874:2009 «Resilient, textile and laminate floor coverings — Classification»
<p>Примечание — В настоящей таблице использованы следующие условные обозначения степени соответствия стандартов:</p> <ul style="list-style-type: none"> - IDT — идентичный стандарт; - MOD — модифицированный стандарт. 		

Библиография

- [1] ИСО 24341 Покрытия напольные упругие и текстильные. Определение длины, ширины и прямолинейности листа (Resilient and textile floor coverings — Determination of length, width and straightness of sheet)
- [2] ИСО 24342 Покрытия напольные упругие. Определение длины сторон, прямолинейности и перпендикулярности плиток (Resilient and textile floor-coverings — Determination of side length, edge straightness and squareness of tiles)
- [3] ИСО 24346 Покрытия напольные эластичные. Определение общей толщины (Resilient floor coverings — Determination of overall thickness)
- [4] ИСО 23997 Покрытия напольные эластичные. Определение массы на единицу площади (Resilient floor coverings — Determination of mass per unit area)
- [5] ИСО 24343-1 Покрытия напольные эластичные и ламинированные. Определение вмятин и остаточных вмятин. Часть 1. Остаточные вмятины (Resilient and laminate floor coverings — Determination of indentation and residual indentation — Part 1: Residual indentation)
- [6] ИСО 23999 Покрытия напольные эластичные. Определение стабильности размеров и скручивания после воздействия тепла (Resilient floor coverings — Determination of dimensional stability and curling after exposure to heat)
- [7] ИСО 24344 Покрытия напольные упругие. Определение упругости и прогиба (Resilient floor coverings — Determination of flexibility and deflection)
- [8] ИСО 4918 Покрытия напольные упругие, текстильные и ламинированные. Испытание с применением кресла на роликах (Resilient, textile and laminate floor coverings — Castor chair test)
- [9] ИСО 105-B02 Материалы текстильные. Определение устойчивости окраски. Часть B02. Устойчивость окраски к искусственному свету. Испытание на выцветание с применением ксеноновой дуговой лампы (Textiles — Tests for colour fastness — Part B02: Colour fastness to artificial light: Xenon arc fading lamp test)
- [10] АСТМ Ф 1515 Стандартный метод тестирования для измерения легкой устойчивости устойчивого настила цветным изменением (Standard test method for measuring light stability of resilient flooring by colour change)
- [11] ИСО 16906 Покрытия напольные эластичные. Определение прочности швов (Resilient floor coverings — Determination of seam strength)
- [12] ИСО 26987 Покрытия напольные упругие. Определение загрязнения и стойкости к химикатам (Resilient floor coverings — Determination of staining and resistance to chemicals)
- [13] АСТМ Ф 1514 Стандартный метод испытаний для измерения устойчивости теплоэластичных напольных покрытий от изменения цвета (Standard Test Method for Measuring Heat Stability of Resilient Flooring by Color Change)

Ключевые слова: эластичные напольные покрытия, эффект кресла на роликах, напольное гетерогенное поливинилхлоридное покрытие

Редактор *М.В. Митрофанова*
Технический редактор *И.Е. Черепкова*
Корректор *М.И. Першина*
Компьютерная верстка *И.Ю. Литовкиной*

Сдано в набор 12.07.2023. Подписано в печать 14.07.2023. Формат 60×84%. Гарнитура Ариал.
Усл. печ. л. 2,32. Уч-изд. л. 1,90.

Подготовлено на основе электронной версии, предоставленной разработчиком стандарта

Создано в единичном исполнении в ФГБУ «Институт стандартизации»
для комплектования Федерального информационного фонда стандартов,
117418 Москва, Нахимовский пр-т, д. 31, к. 2.
www.gostinfo.ru info@gostinfo.ru