

---

ФЕДЕРАЛЬНОЕ АГЕНТСТВО  
ПО ТЕХНИЧЕСКОМУ РЕГУЛИРОВАНИЮ И МЕТРОЛОГИИ

---



НАЦИОНАЛЬНЫЙ  
СТАНДАРТ  
РОССИЙСКОЙ  
ФЕДЕРАЦИИ

ГОСТ Р  
ИСО 9187-1—  
2023

---

# ПЕРВИЧНАЯ УПАКОВКА ДЛЯ ИНЪЕКЦИОННЫХ ЛЕКАРСТВЕННЫХ ПРЕПАРАТОВ

Часть 1

Ампулы для инъекционных  
лекарственных препаратов

(ISO 9187-1:2010, IDT)

Издание официальное

Москва  
Российский институт стандартизации  
2023

## Предисловие

1 ПОДГОТОВЛЕН Федеральным государственным автономным образовательным учреждением высшего образования Первый Московский государственный медицинский университет имени И.М. Сеченова Министерства здравоохранения Российской Федерации (Сеченовский Университет) на основе собственного перевода на русский язык англоязычной версии стандарта, указанного в пункте 4

2 ВНЕСЕН Техническим комитетом по стандартизации ТК 458 «Разработка, производство и контроль качества лекарственных средств»

3 УТВЕРЖДЕН И ВВЕДЕН В ДЕЙСТВИЕ Приказом Федерального агентства по техническому регулированию и метрологии от 29 июня 2023 г. № 455-ст

4 Настоящий стандарт идентичен международному стандарту ИСО 9187-1:2010 «Первичная упаковка для инъекционных лекарственных препаратов. Часть 1. Ампулы для инъекционных лекарственных препаратов» (ISO 9187-1:2010 «Injection equipment for medical use — Part 1: Ampoules for injectables», IDT).

Международный стандарт разработан Техническим комитетом по стандартизации ИСО/ТК 76 «Аппараты для переливания крови, вливания и инъекций медицинского и фармацевтического назначения».

При применении настоящего стандарта рекомендуется использовать вместо ссылочных международных стандартов соответствующие им национальные стандарты, сведения о которых приведены в дополнительном приложении ДА

## 5 ВВЕДЕН ВПЕРВЫЕ

*Правила применения настоящего стандарта установлены в статье 26 Федерального закона от 29 июня 2015 г. № 162-ФЗ «О стандартизации в Российской Федерации». Информация об изменениях к настоящему стандарту публикуется в ежегодном (по состоянию на 1 января текущего года) информационном указателе «Национальные стандарты», а официальный текст изменений и поправок — в ежемесячном информационном указателе «Национальные стандарты». В случае пересмотра (замены) или отмены настоящего стандарта соответствующее уведомление будет опубликовано в ближайшем выпуске ежемесячного информационного указателя «Национальные стандарты». Соответствующая информация, уведомление и тексты размещаются также в информационной системе общего пользования — на официальном сайте Федерального агентства по техническому регулированию и метрологии в сети Интернет ([www.rst.gov.ru](http://www.rst.gov.ru))*

© ISO, 2010

© Оформление. ФГБУ «Институт стандартизации», 2023

Настоящий стандарт не может быть полностью или частично воспроизведен, тиражирован и распространен в качестве официального издания без разрешения Федерального агентства по техническому регулированию и метрологии

## Содержание

1 Область применения . . . . .	1
2 Нормативные ссылки . . . . .	1
3 Размеры и обозначение . . . . .	2
4 Требования к материалу . . . . .	2
5 Требования к эксплуатационным характеристикам . . . . .	5
6 Испытание на усилие излома (силы излома) . . . . .	6
7 Фасовка . . . . .	7
8 Упаковка . . . . .	7
9 Маркировка . . . . .	7
Приложение ДА (справочное) Сведения о соответствии ссылочных международных стандартов национальным стандартам . . . . .	8
Библиография . . . . .	9

## Введение

Ампулы представляют собой первичную упаковку, пригодную для хранения лекарственных препаратов до их введения пациенту. Вследствие прямого контакта между лекарственным препаратом и первичной упаковкой на протяжении длительного периода хранения следует предупреждать возможные взаимодействия между ними, чтобы гарантировать безопасность пациентов. Соответствующие меры по достижению этой цели включают в себя надлежащий выбор материалов первичной упаковки, выбор пригодной конструкции упаковки и установление (наличие) специальных требований и методик испытания определенных первичных упаковок.

В прошлом широко использовались четыре стандартизованные типа ампул (типы А, В, С и D). В настоящее время ампулы типа А не используются в фармацевтической отрасли и не включены в настоящий стандарт. Во избежание любых заблуждений производителей и потребителей решено сохранить те же буквенные обозначения (т. е. В, С и D) для соответствующих типов ампул, производимых в настоящее время, и исключить буквенное обозначение для типа А.

ПЕРВИЧНАЯ УПАКОВКА ДЛЯ ИНЪЕКЦИОННЫХ  
ЛЕКАРСТВЕННЫХ ПРЕПАРАТОВ

## Часть 1

## Ампулы для инъекционных лекарственных препаратов

Primary packaging for injectables. Part 1. Ampoules for injectables

Дата введения — 2024—07—01

## 1 Область применения

Настоящий стандарт устанавливает требования к материалам, размерам и объему, эксплуатационным характеристикам и упаковке для стеклянных ампул для инъекционных лекарственных препаратов трех типов (типы В, С, и D).

Настоящий стандарт применяют к ампулам с наличием и без цветного кольца излома; нанесение на ампулы цветного кольца излома, и цвет этого кольца согласовывают между производителем и потребителем.

Настоящий стандарт описывает ампулы для однократного использования.

## 2 Нормативные ссылки

В настоящем стандарте использованы нормативные ссылки на следующие стандарты [для датированных ссылок применяют только указанное издание ссылочного стандарта, для недатированных — последнее (включая все изменения)]:

ISO 720, Glass — Hydrolytic resistance of glass grains at 121 °C — Method of test and classification (Стекло. Гидролитическая стойкость стеклянных гранул при 121 °C. Метод испытания и классификация)

ISO 2859-1, Sampling procedures for inspection by attributes — Part 1: Sampling schemes indexed by acceptance quality limit (AQL) for lot-by-lot inspection [Методы выборочного контроля по качественным признакам. Часть 1. Схемы выборочного контроля с указанием приемлемого уровня качества (AQL) для последовательного контроля партий]

ISO 4802-1, Glassware — Hydrolytic resistance of the interior surfaces of glass containers — Part 1: Determination by titration method and classification (Посуда стеклянная. Гидролитическая стойкость внутренних поверхностей стеклянных емкостей. Часть 1. Определение титриметрическим методом и классификация)

ISO 4802-2, Glassware — Hydrolytic resistance of the interior surfaces of glass containers — Part 2: Determination by flame spectrometry and classification (Посуда стеклянная. Гидролитическая стойкость внутренних поверхностей стеклянных емкостей. Часть 2. Определение методом пламенной спектроскопии и классификация)

ISO 7500-1, Metallic materials — Verification of static uniaxial testing machines — Part 1: Tension/compression testing machines — Verification and calibration of the force-measuring system (Материалы металлические. Калибровка и верификация машин для статических испытаний в условиях одноосного нагружения. Часть 1. Машины для испытания на растяжение/сжатие. Калибровка и верификация силоизмерительной системы)

### 3 Размеры и обозначение

#### 3.1 Размеры

Размеры ампул для инъекционных лекарственных препаратов должны соответствовать рисункам 1, 2, 3 (типы В, С и D) и таблице 1.

#### 3.2 Обозначение

Обозначение ампулы должно включать слово «ампула», указание ИСО 9187, за которым указывают тип ампулы, номинальный объем, цвет стекла и, в случае необходимости, наличие цветного кольца излома.

**Пример 1 — Обозначение ампулы типа В без цветного кольца излома с номинальным объемом 10 мл, произведенной из бесцветного стекла (cl) в соответствии с ИСО 9187-1:**

**Ампула ИСО 9187-1—В—10—cl.**

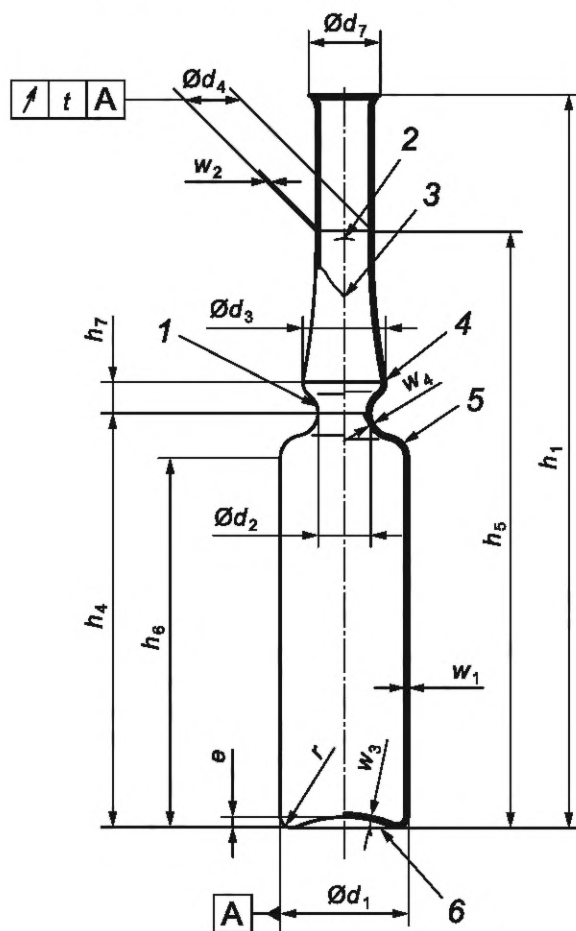
**Пример 2 — Обозначение ампулы типа В с цветным кольцом излома (cbr) с номинальным объемом 10 мл, произведенной из бесцветного стекла (cl) в соответствии с требованиями ИСО 9187-1:**

**Ампула ИСО 9187-1—В—10—cl—cbr.**

### 4 Требования к материалу

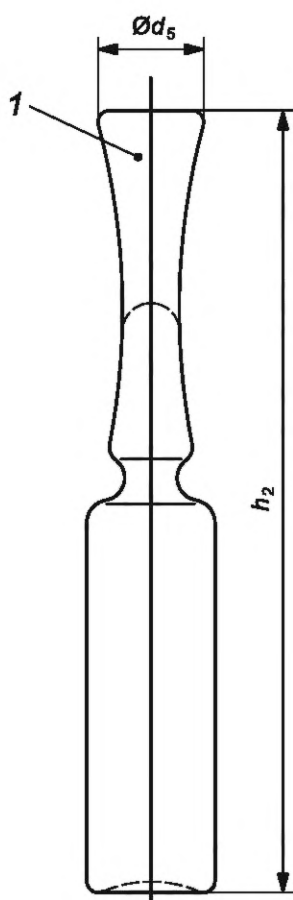
Для производства ампул следует использовать бесцветное (cl) или темное (br) стекло класса гидролитической устойчивости по ИСО 720 — HGA 1.

Об изменении химического состава стекла потребитель должен быть уведомлен производителем ампул не позднее чем за девять месяцев до начала реализации изменения.



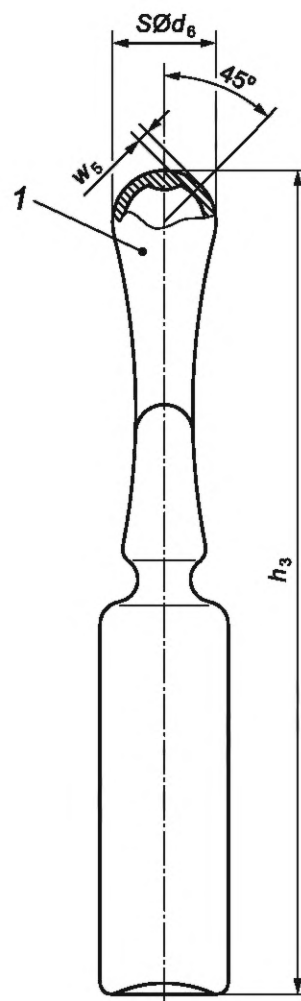
1 — пережим; 2 — точка запайки; 3 — стебель; 4 — утолщение (шарик); 5 — плечо; 6 — основание или дно

Рисунок 1 — Тип В: со стеблем, открытая ампула с пережимом



1 — воронка (раструб)

Рисунок 2 — Тип С: со стеблем, открытая воронкообразная ампула с пережимом



1 — купол

Рисунок 3 — Тип D: со стеблем, запаянная ампула с пережимом

Примечание — Значения параметров приведены в таблице 1.

Таблица 1 — Размеры ампул

Размеры в миллиметрах

Размер		Номинальный объем, мл								
		1	2	3	5	10	20	25	30	
Наружный диаметр	Корпус $d_1^a$		10,75	10,75	12,75	14,75	17,75	22,5	22,5	22,5
		допуск	$\pm 0,15$	$\pm 0,15$	$\pm 0,15$	$\pm 0,15$	$\pm 0,20$	$\pm 0,25$	$\pm 0,25$	$\pm 0,25$
	Пережим $d_2^b$		6,5	6,5	6,5	7	7,5	8,5	8,5	8,5
		допуск	$\pm 0,5$	$\pm 0,5$	$\pm 0,5$	$\pm 0,5$	$\pm 0,5$	$\pm 0,5$	$\pm 0,5$	$\pm 0,5$
	Утолщение (шарик) $d_3$		8,5	8,5	8,5	9	9,5	12	12	12
		допуск	$\pm 0,5$	$\pm 0,5$	$\pm 0,5$	$\pm 0,5$	$\pm 0,5$	$\pm 1$	$\pm 1$	$\pm 1$
	Стебель $d_4$		6	6	6	7	7,1	7,8	7,8	7,8
		допуск	$\pm 0,35$	$\pm 0,35$	$\pm 0,35$	$\pm 0,35$	$\pm 0,35$	$\pm 0,5$	$\pm 0,5$	$\pm 0,5$

Размер		Номинальный объем, мл								
		1	2	3	5	10	20	25	30	
Наружный диаметр	Воронка (раструб) $d_5^c$		9	9	10,7	12,2	13	14	14	14
		допуск	$\pm 0,8$	$\pm 0,8$	$\pm 0,8$	$\pm 1$	$\pm 1$	$\pm 1$	$\pm 1$	$\pm 1$
	Купол $d_6^c$		10	10	10,5	12	13,5	13,5	13,5	13,5
		допуск	$\pm 1$	$\pm 1$	$\pm 1$	$\pm 1$	$\pm 1$	$\pm 1$	$\pm 1$	$\pm 1$
	Расширяющийся конец $d_7$		8	8	8	9	9,5	11	11	11
		допуск	$\pm 1$	$\pm 1$	$\pm 1$	$\pm 1$	$\pm 1$	$\pm 1$	$\pm 1$	$\pm 1$
Полная высота	Тип В $h_1$		60	72	75	83	102	113	128	143
		допуск	$\pm 1$	$\pm 1$	$\pm 1$	$\pm 1$	$\pm 1$	$\pm 1$	$\pm 1$	$\pm 1$
	Тип С $h_2$		67	79	82	90	109	120	135	150
		допуск	$\pm 1$	$\pm 1$	$\pm 1$	$\pm 1$	$\pm 1$	$\pm 1,5$	$\pm 1,5$	$\pm 1,5$
	Тип D $h_3$		70	83	89	95	112	126	141	156
		допуск	$\pm 1$	$\pm 1$	$\pm 1$	$\pm 1$	$\pm 1$	$\pm 1$	$\pm 1$	$\pm 1$
Высота	Высота до пережима $h_4$		25,5	37,5	39,5	46,5	62	76	91	106
		допуск	$\pm 0,5$	$\pm 0,5$	$\pm 0,5$	$\pm 0,5$	$\pm 1$	$\pm 1,3$	$\pm 1,3$	$\pm 1,3$
	Высота до точки запайки $h_5$		47	57	62	68	87	100	115	130
		допуск	$\pm 2$	$\pm 2$	$\pm 2$	$\pm 2$	$\pm 2$	$\pm 2$	$\pm 2$	$\pm 2$
	Высота корпуса $h_6$	мин.	21	33	35	41	55	65	80	95
	Расстояние от центра пережима до центра утолщения (шарика) $h_7$	макс.	4,5	4,5	5	5,5	6	6,5	6,5	6,5
Основание	Радиус $r$		1	1	1,5	1,5	1,5	2,0	2,0	2,0
		допуск	$\pm 0,5$	$\pm 0,5$	$\pm 0,5$	$\pm 0,5$	$\pm 0,5$	$\pm 0,5$	$\pm 0,5$	$\pm 0,5$
	Глубина основания $e$		1	1	1	1	1,25	1,5	1,5	1,5
		допуск	$\pm 0,5$	$\pm 0,5$	$\pm 0,5$	$\pm 0,5$	$\pm 0,75$	$\pm 1$	$\pm 1$	$\pm 1$
Толщина стенки	Толщина стекла корпуса $w_1$		0,5	0,5	0,5	0,55	0,6	0,7	0,7	0,7
		допуск	$\pm 0,03$	$\pm 0,03$	$\pm 0,03$	$\pm 0,03$	$\pm 0,04$	$\pm 0,04$	$\pm 0,04$	$\pm 0,04$
	Толщина стекла стебля в точке запайки $w_2$		0,37	0,37	0,37	0,40	0,47	0,50	0,50	0,50
		допуск	$\pm 0,05$	$\pm 0,05$	$\pm 0,05$	$\pm 0,05$	$\pm 0,05$	$\pm 0,05$	$\pm 0,05$	$\pm 0,05$
	Толщина стекла основания $w_3$	мин.	0,3	0,3	0,3	0,4	0,4	0,5	0,5	0,5
	Толщина стекла пережима $w_4$		0,7	0,7	0,7	0,7	0,8	1	1	1
		допуск	$\pm 0,1$	$\pm 0,1$	$\pm 0,1$	$\pm 0,15$	$\pm 0,15$	$\pm 0,2$	$\pm 0,2$	$\pm 0,2$



Окончание таблицы 1

Размеры в миллиметрах

Размер		Номинальный объем, мл							
		1	2	3	5	10	20	25	30
Толщина стенки	Толщина стекла купола $w_5$	От 0,1 до 0,25					От 0,1 до 0,30		
	Допуск радиального биения $t^d$	0,6	0,6	0,8	1	1	1,2	1,2	1,2
	Объем до центра пережима $V$ мл $\approx$	1,5	2,3	3,5	5,5	11,5	23,5	28,5	33,5
<p><sup>a</sup> Отклонение от перпендикулярности (соосности) между дном и внешней продольной оси корпуса не должно превышать <math>2^\circ</math>.</p> <p><sup>b</sup> Если необходимо уменьшить диаметр пережима, например из-за уменьшения частиц, это должно согласовываться между производителем и покупателем.</p> <p><sup>c</sup> Воронка и купол не должны выступать за диаметр корпуса ампулы.</p> <p><sup>d</sup> Допуск на биение должен измеряться в точке запайки (в соответствии с ИСО 1101).</p>									

## 5 Требования к эксплуатационным характеристикам

### 5.1 Гидролитическая стойкость

При испытании в соответствии с ИСО 4802-1 или ИСО 4802-2 гидролитическая стойкость внутренней поверхности ампул должна соответствовать требованиям для одного из следующих классов гидролитической стойкости:

- ИСО 4802 — НС<sub>T</sub> 1;
- ИСО 4802 — НС<sub>F</sub> 1.

### 5.2 Качество отжига

Ампулы необходимо отжигать; максимальное значение остаточного напряжения в отожженном стекле бесцветных ампул не должно превышать удельную разность хода лучей, равную 50 нм/мм толщины стекла.

### 5.3 Усилие излома (сила излома)

Данное испытание следует проводить для ампул с наличием установленного места излома, например кольца излома в пережиме ампулы.

При испытании согласно разделу 6 усилие излома должно соответствовать таблице 2.

Таблица 2 — Усилие излома (сила излома)

Номинальный объем	Длина $l = l_1 + l_2$ , мм	Усилие на изломе	
		$F_{\text{мин}}, \text{Н}$	$F_{\text{макс}}, \text{Н}$
1	36 = 18 + 18	30	80
2			
3			
5			
10	60 = 22 + 38	30	90
20			
25			
30			100

## 6 Испытание на усилие излома (силы излома)

### 6.1 Принцип

Испытание применимо для определения величины усилия, которое необходимо приложить для отделения стебля ампулы от корпуса, и для оценки, получается ли излом ровным без осколков.

### 6.2 Установка для испытаний на растяжение и сжатие

Установка для испытаний на растяжение и сжатие должна соответствовать ИСО 7500-1 и иметь следующие характеристики:

- скорость испытания  $v$ , 10 мм/мин;
- диапазон измерения усилия до 200 Н.

**Примечание** — Другие методики испытания, например с увеличением значения усилия на 20 Н/с допустимы, если можно получить эквивалентные результаты.

Пример установки для испытания приведен на рисунке 4.

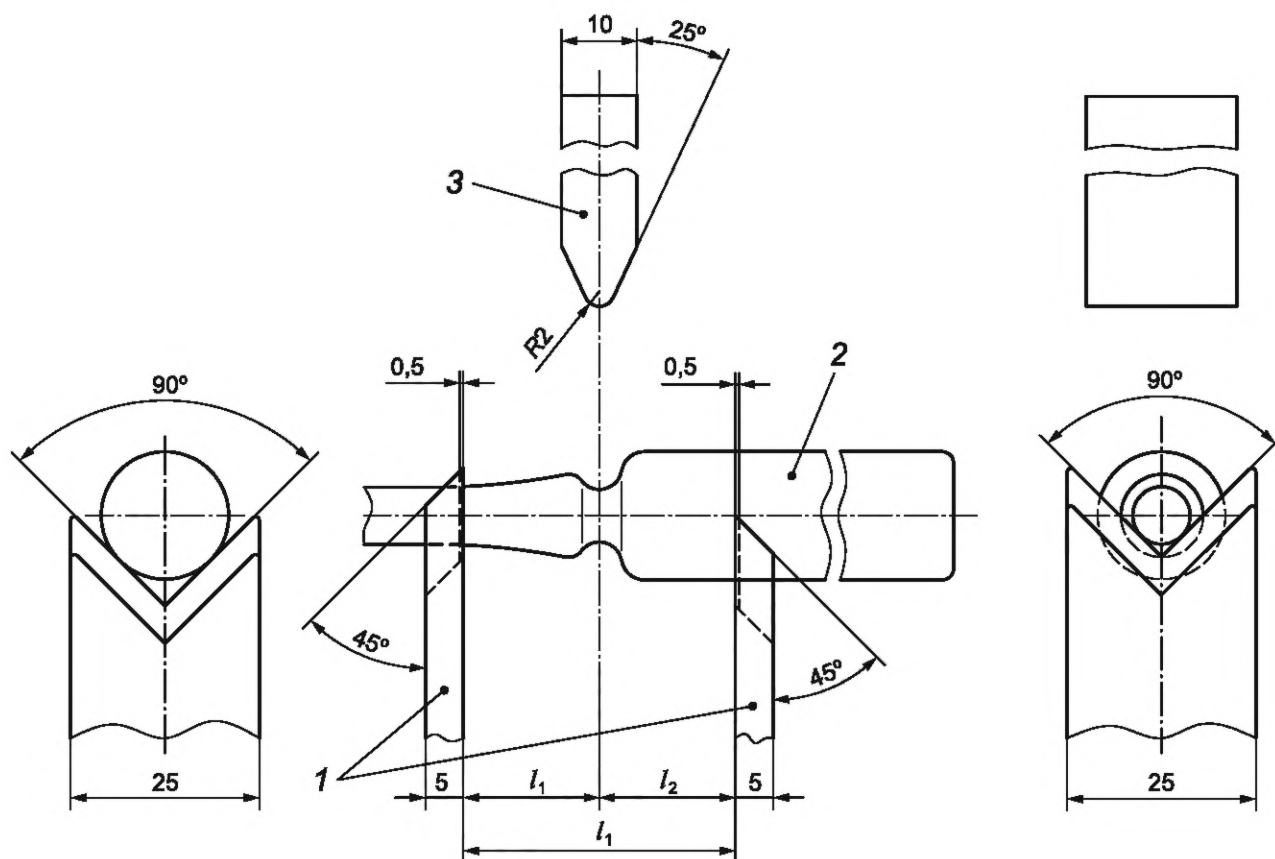
### 6.3 Отбор проб

#### 6.3.1 Количество испытываемых образцов

Рекомендуется случайная выборка в соответствии с ИСО 2859-1 (уровень контроля S-4).

#### 6.3.2 Подготовка образцов

Температура образцов должна быть равна  $(20 \pm 5) ^\circ\text{C}$ .



1 — металлические держатели; 2 — ампула; 3 — пуансон

**Примечание** — Значения параметров приведены в таблице 2.

Рисунок 4 — Пример типичной установки для измерения усилия излома ампулы

#### 6.4 Методика проведения испытания

Устанавливают расстояние между металлическими держателями (уголками), как показано на рисунке 4, таким образом, чтобы усилие прикладывалось в середине расстояния между уголками под углом 90° к оси ампулы.

Усилие прикладывают с помощью машины на растяжение-сжатие до достижения излома. Регистрируют силу излома.

#### 6.5 Обработка результатов

Для соответствия ампулы настоящему стандарту все результаты отдельных испытаний должны соответствовать значениям таблицы 2.

#### 6.6 Отчет об испытании

В отчете об испытании указывают:

- a) описание установки для испытания, включая установку для испытаний на растяжение и сжатие;
- b) описание образца;
- c) количество образцов;
- d) результаты испытания, включая среднее арифметическое  $\bar{X}$  и стандартное отклонение  $s$  образца;
- e) место и дату проведения испытания;
- f) ФИО и подпись лица, проводившего испытания.

### 7 Фасовка

7.1 Ампулы должны быть расфасованы в соответствии с их типом и номинальным объемом и поставляться в упаковке (см. раздел 8).

7.2 Дополнительная фасовка ампул в соответствии с диаметром стебля ампулы  $d_4$  должна быть предметом соглашения между производителем и потребителем.

### 8 Упаковка

8.1 Упаковочная единица должна иметь следующие размеры:

- длина (внутренняя): 384 мм;
- ширина (внутренняя): 143 мм;
- высота: высота ампулы соответствующего типа +2 мм.

Другие размеры упаковки являются предметом соглашения между производителем и потребителем.

8.2 По возможности упаковка, непосредственно соприкасающаяся с ампулами, должна быть изготовлена из материалов, не выделяющих частицы.

### 9 Маркировка

На упаковке указывают следующую информацию:

- наименование и адрес производителя;
- обозначение в соответствии с 3.2.

Дополнительная маркировка должна быть предметом соглашения между производителем и потребителем.

**Приложение ДА  
(справочное)**

**Сведения о соответствии ссылочных международных стандартов  
национальным стандартам**

Таблица ДА.1

Обозначение ссылочного международного стандарта	Степень соответствия	Обозначение и наименование соответствующего национального стандарта
ISO 720	—	*
ISO 2859-1	IDT	ГОСТ Р ИСО 2859-1—2007 «Статистические методы. Процедуры выборочного контроля по альтернативному признаку. Часть 1. Планы выборочного контроля последовательных партий на основе приемлемого уровня качества»
ISO 4802-1	IDT	ГОСТ Р ИСО 4802-1—2023 «Посуда стеклянная. Гидролитическая стойкость внутренних поверхностей стеклянных емкостей. Часть 1. Определение титриметрическим методом и классификация»
ISO 4802-2	IDT	ГОСТ Р ИСО 4802-2—2023 «Посуда стеклянная. Гидролитическая стойкость внутренних поверхностей стеклянных емкостей. Часть 2. Определение методом пламенной спектрометрии и классификация»
ISO 7500-1	—	*
<p>* Соответствующий национальный стандарт отсутствует. До его принятия рекомендуется использовать перевод на русский язык данного международного стандарта. Официальный перевод данного международного стандарта находится в Федеральном информационном фонде стандартов.</p> <p>Примечание — В настоящей таблице использовано следующее условное обозначение степени соответствия стандартов: - IDT — идентичные стандарты.</p>		

**Библиография**

- [1] ISO 1101 Geometrical product specifications (GPS) — Geometrical tolerancing — Tolerances of form, orientation, location and run-out

УДК 615.014.83:006.354

ОКС 11.040.20

Ключевые слова: инъекционные лекарственные препараты, первичная упаковка, ампулы, кольцо излома

---

Редактор *Л.В. Коретникова*  
Технический редактор *И.Е. Черепкова*  
Корректор *С.В. Смирнова*  
Компьютерная верстка *И.А. Налейкиной*

Сдано в набор 30.06.2023. Подписано в печать 10.07.2023. Формат 60×84%. Гарнитура Ариал.  
Усл. печ. л. 1,86. Уч.-изд. л. 1,58.

Подготовлено на основе электронной версии, предоставленной разработчиком стандарта

---

Создано в единичном исполнении в ФГБУ «Институт стандартизации»  
для комплектования Федерального информационного фонда стандартов,  
117418 Москва, Нахимовский пр-т, д. 31, к. 2.  
[www.gostinfo.ru](http://www.gostinfo.ru) [info@gostinfo.ru](mailto:info@gostinfo.ru)

