
МЕЖГОСУДАРСТВЕННЫЙ СОВЕТ ПО СТАНДАРТИЗАЦИИ, МЕТРОЛОГИИ И СЕРТИФИКАЦИИ
(МГС)
INTERSTATE COUNCIL FOR STANDARDIZATION, METROLOGY AND CERTIFICATION
(ISC)

МЕЖГОСУДАРСТВЕННЫЙ
СТАНДАРТ

ГОСТ
7482—
2023

ГЛИЦЕРИН

Правила приемки и методы испытаний

Издание официальное

Москва
Российский институт стандартизации
2023

Предисловие

Цели, основные принципы и общие правила проведения работ по межгосударственной стандартизации установлены ГОСТ 1.0 «Межгосударственная система стандартизации. Основные положения» и ГОСТ 1.2 «Межгосударственная система стандартизации. Стандарты межгосударственные, правила и рекомендации по межгосударственной стандартизации. Правила разработки, принятия, обновления и отмены»

Сведения о стандарте

1 РАЗРАБОТАН Федеральным государственным бюджетным научным учреждением «Всероссийский научно-исследовательский институт жиров» (ВНИИЖиров)

2 ВНЕСЕН Межгосударственным техническим комитетом по стандартизации МТК 238 «Масла растительные и продукты их переработки»

3 ПРИНЯТ Межгосударственным советом по стандартизации, метрологии и сертификации (протокол от 31 мая 2023 г. № 162-П)

За принятие проголосовали:

Краткое наименование страны по МК (ИСО 3166) 004—97	Код страны по МК (ИСО 3166) 004—97	Сокращенное наименование национального органа по стандартизации
Армения	AM	ЗАО «Национальный орган по стандартизации и метрологии» Республики Армения
Беларусь	BY	Госстандарт Республики Беларусь
Казахстан	KZ	Госстандарт Республики Казахстан
Киргизия	KG	Кыргызстандарт
Россия	RU	Росстандарт
Узбекистан	UZ	Узстандарт

4 Приказом Федерального агентства по техническому регулированию и метрологии от 29 июня 2023 г. № 452-ст межгосударственный стандарт ГОСТ 7482—2023 введен в действие в качестве национального стандарта Российской Федерации с 1 августа 2024 г. с правом досрочного применения

5 ВЗАМЕН ГОСТ 7482—96

Информация о введении в действие (прекращении действия) настоящего стандарта и изменений к нему на территории указанных выше государств публикуется в указателях национальных стандартов, издаваемых в этих государствах, а также в сети Интернет на сайтах соответствующих национальных органов по стандартизации.

В случае пересмотра, изменения или отмены настоящего стандарта соответствующая информация будет опубликована на официальном интернет-сайте Межгосударственного совета по стандартизации, метрологии и сертификации в каталоге «Межгосударственные стандарты»

© Оформление. ФГБУ «Институт стандартизации», 2023



В Российской Федерации настоящий стандарт не может быть полностью или частично воспроизведен, тиражирован и распространен в качестве официального издания без разрешения Федерального агентства по техническому регулированию и метрологии

Содержание

1 Область применения	1
2 Нормативные ссылки	1
3 Правила приемки	2
4 Отбор проб	3
5 Условия проведения испытаний	4
6 Методы испытаний	4
Приложение А (справочное) Метод измерения цветного числа с помощью тинтометра Ловибонда . .	19
Приложение Б (обязательное) Определение массовой доли чистого глицерина в дистиллированном глицерине по его относительной плотности	20

ГЛИЦЕРИН**Правила приемки и методы испытаний**Glycerine. Acceptance rules and test methods

Дата введения — 2024—08—01
с правом досрочного применения**1 Область применения**

Настоящий стандарт распространяется на натуральный сырой глицерин (далее — сырой глицерин) и дистиллированный глицерин и устанавливает правила приемки и следующие методы испытаний:

- для сырого глицерина: определения цвета, прозрачности, присутствия жирных кислот и смол, массовой доли чистого глицерина, белковых веществ, присутствия сернокислых соединений, массовой доли нелетучего органического остатка, реакции глицерина, массовой доли золы;

- для дистиллированного глицерина: определения запаха, прозрачности, акролеина и других восстанавливающих веществ, железа, мышьяка, свинца, хлоридов, углеводов, цветного числа, плотности, реакции глицерина, массовой доли чистого глицерина, массовой доли золы, коэффициента омыления, присутствия сернокислых соединений, белковых веществ.

Настоящий стандарт не распространяется на методы испытаний глицерина-реактива и синтетического глицерина.

2 Нормативные ссылки

В настоящем стандарте использованы нормативные ссылки на следующие межгосударственные стандарты:

- ГОСТ 84 Реактивы. Натрий углекислый 10-водный. Технические условия
- ГОСТ 244 Натрия тиосульфат кристаллический. Технические условия
- ГОСТ 975* Глюкоза кристаллическая гидратная. Технические условия
- ГОСТ 1027 Реактивы. Свинец (II) уксуснокислый 3-водный. Технические условия
- ГОСТ 1277 Реактивы. Серебро азотнокислое. Технические условия
- ГОСТ 1770 (ИСО 1042—83, ИСО 4788—80) Посуда мерная лабораторная стеклянная. Цилиндры, мензурки, колбы, пробирки. Общие технические условия
- ГОСТ 3118 Реактивы. Кислота соляная. Технические условия
- ГОСТ 3640 Цинк. Технические условия
- ГОСТ 3760 Реактивы. Аммиак водный. Технические условия
- ГОСТ 4108 Реактивы. Барий хлорид 2-водный. Технические условия
- ГОСТ 4165 Реактивы. Медь (II) сернокислая 5-водная. Технические условия
- ГОСТ 4204 Реактивы. Кислота серная. Технические условия
- ГОСТ 4207 Реактивы. Калий железистосинеродистый 3-водный. Технические условия
- ГОСТ 4220 Реактивы. Калий двуххромовокислый. Технические условия
- ГОСТ 4232 Реактивы. Калий йодистый. Технические условия
- ГОСТ 4328 Реактивы. Натрия гидроокись. Технические условия

* В Российской Федерации действует ГОСТ Р 70295—2022 «Глюкоза кристаллическая. Технические условия».

- ГОСТ 4461 Реактивы. Кислота азотная. Технические условия
ГОСТ 4517 Реактивы. Методы приготовления вспомогательных реактивов и растворов, применяемых при анализе
ГОСТ 5845 Реактивы. Калий-натрий виннокислый 4-водный. Технические условия
ГОСТ 6709* Вода дистиллированная. Технические условия
ГОСТ 6824 Глицерин дистиллированный. Общие технические условия
ГОСТ 9147 Посуда и оборудование лабораторные фарфоровые. Технические условия
ГОСТ 10163 Реактивы. Крахмал растворимый. Технические условия
ГОСТ 12026 Бумага фильтровальная лабораторная. Технические условия
ГОСТ 14871—76 Реактивы. Методы определения цветности жидких химических реактивов и растворов реактивов
ГОСТ 18300** Спирт этиловый ректифицированный технический. Технические условия
ГОСТ 18481 Ареометры и цилиндры стеклянные. Общие технические условия
ГОСТ 22524 Пикнометры стеклянные. Технические условия
ГОСТ 24363 Реактивы. Калия гидроокись. Технические условия
ГОСТ 25336 Посуда и оборудование лабораторные стеклянные. Типы, основные параметры и размеры
ГОСТ 26928 Сырье и продукты пищевые. Метод определения железа
ГОСТ 26930 Сырье и продукты пищевые. Метод определения мышьяка
ГОСТ 26932 Сырье и продукты пищевые. Методы определения свинца
ГОСТ 28498 Термометры жидкостные стеклянные. Общие технические требования. Методы испытаний
ГОСТ 29169 (ИСО 648—77) Посуда лабораторная стеклянная. Пипетки с одной отметкой
ГОСТ 29227 (ИСО 835-1—81) Посуда лабораторная стеклянная. Пипетки градуированные. Часть 1. Общие требования
ГОСТ 29251 (ИСО 385-1—84) Посуда лабораторная стеклянная. Бюретки. Часть 1. Общие требования
ГОСТ 30178 Сырье и продукты пищевые. Атомно-абсорбционный метод определения токсичных элементов
ГОСТ 30538 Продукты пищевые. Методика определения токсичных элементов атомно-эмиссионным методом
ГОСТ 31628 Продукты пищевые и продовольственное сырье. Инверсионно-вольтамперометрический метод определения массовой концентрации мышьяка
ГОСТ OIML R 76-1 Государственная система обеспечения единства измерений. Весы неавтоматического действия. Часть 1. Метрологические и технические требования. Испытания

Примечание — При пользовании настоящим стандартом целесообразно проверить действие ссылочных стандартов и классификаторов на официальном интернет-сайте Межгосударственного совета по стандартизации, метрологии и сертификации (www.easc.by) или по указателям национальных стандартов, издаваемым в государствах, указанных в предисловии, или на официальных сайтах соответствующих национальных органов по стандартизации. Если на документ дана недатированная ссылка, то следует использовать документ, действующий на текущий момент, с учетом всех внесенных в него изменений. Если заменен ссылочный документ, на который дана датированная ссылка, то следует использовать указанную версию этого документа. Если после принятия настоящего стандарта в ссылочный документ, на который дана датированная ссылка, внесено изменение, затрагивающее положение, на которое дана ссылка, то это положение применяется без учета данного изменения. Если ссылочный документ отменен без замены, то положение, в котором дана ссылка на него, применяется в части, не затрагивающей эту ссылку.

3 Правила приемки

3.1 Партией является определенное количество глицерина одного наименования, изготовленное одним изготовителем, оформленное одним документом, удостоверяющим качество, и предназначенное для одновременной сдачи-приемки.

* В Российской Федерации действует ГОСТ Р 58144—2018 «Вода дистиллированная. Технические условия».

** В Российской Федерации действует ГОСТ Р 55878—2013 «Спирт этиловый технический гидролизный ректифицированный. Технические условия».

3.2 В документе, удостоверяющем качество глицерина, указывают:

- наименование продукции;
- наименование марки или сорта глицерина;
- наименование и местонахождение изготовителя [юридический адрес, включая страну, и, при несовпадении с юридическим адресом, адрес(а) производств(а)] и организации на территории государства, принявшего стандарт, уполномоченной изготовителем на принятие претензий от потребителей на ее территории (при наличии);
- массу нетто;
- номер партии;
- дату изготовления;
- срок хранения;
- информацию о подтверждении соответствия;
- сведения о документе, в соответствии с которым произведена и может быть идентифицирована продукция.

3.3 Для контроля качества продукции из разных мест партии отбирают 10 % бочек, бутылей, канистр или банок, но не менее четырех.

При отборе проб из баков-хранилищ объединенную пробу составляют по 4.3.

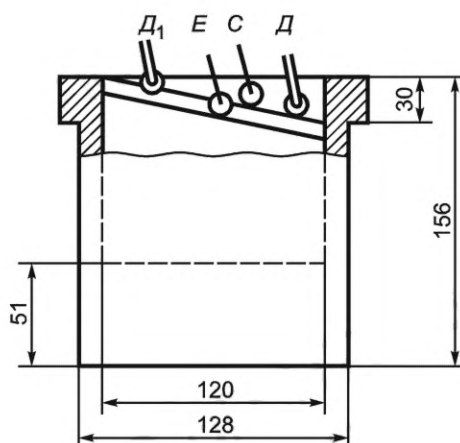
При поставках продукции в железнодорожных и автомобильных цистернах каждую цистерну принимают за партию.

3.4 При получении неудовлетворительных результатов испытаний хотя бы по одному из показателей по нему проводят повторные испытания удвоенной выборки от той же партии глицерина. Результаты повторных испытаний распространяют на всю партию.

4 Отбор проб

4.1 Отбор проб глицерина, поступившего в железнодорожных и автомобильных цистернах, проводят через штуцерный кран или методом пересечения струи в процессе перекачки глицерина при разгрузке цистерн, а также с применением зональных пробоотборников из заполненной цистерны.

4.2 Для составления объединенной пробы из железнодорожных цистерн зональным пробоотборником вместимостью 0,75—1,00 дм³ (см. рисунок 1) отбирают точечные пробы из верхнего, среднего и нижнего слоев глицерина каждой цистерны. Учитывая цилиндрическую форму цистерны, отбирают одну точечную пробу из верхнего слоя, три точечные пробы из среднего слоя и одну точечную пробу из нижнего слоя цистерны.



D и *D*₁ — цепи; *E* — ось; *C* — втулка

Рисунок 1 — Зональный пробоотборник

4.3 Отбор точечных проб из баков-хранилищ на предприятии-изготовителе проводят штуцерным краном, или методом пересечения струи не менее пяти-шести раз в течение всего времени перекачки в цистерны, или по всей высоте слоя зональным пробоотборником (см. рисунок 1). Первую пробу отбирают на глубине 10 см от поверхности, последующие — через каждые 30—100 см (в зависимости от вместимости бака и уровня его заполнения) и так до уровня слива из бака.

Объединенную пробу глицерина составляют в накопительном сосуде путем смешивания точечных проб, равных по массе.

4.4 Зональный пробоотборник (см. рисунок 1) представляет собой газовую трубу. Дно трубы заливают свинцом или баббитом в количестве, достаточном для погружения закрытого прибора в глицерин при наибольшей его вязкости. Крышка пробоотборника овальной формы укреплена на оси *E* несколько наклонно и пригнана внутри сосуда. На крышке имеется втулка *C* для укрепления стальной рулетки и кольца, к которым прикреплены спускные цепи *D* и *D*₁. Закрытый пробоотборник спускают по цепи *D*, а цепь *D*₁ идет свободно, запирая сосуд как бы клапаном, чем и устраняется возможность проникновения глицерина внутрь сосуда.

Зональный пробоотборник спускают в емкость с глицерином до уровня, отмеченного по рулетке. Затем цепь *D* ослабляют и удерживают пробоотборник на цепи *D*₁. При этом крышка открывается и воздух из пробоотборника вытесняется глицерином. После прекращения выделения пузырьков воздуха (что свидетельствует о заполнении пробоотборника) ослабляют цепь *D*₁, крышка пробоотборника закрывается, и его извлекают за цепь *D*.

4.5 Из железных бочек и стеклянных бутылей пробы отбирают стеклянной трубкой диаметром 10—15 мм. Края трубки должны быть ровно обрезаны, оплавлены и отшлифованы. Трубку медленно опускают в вертикальном положении до дна бочки или бутылки, затем плотно закрывают верхний конец трубки, быстро вынимают ее и сливают глицерин в чистую, сухую банку. Из каждой бочки или бутылки отбирают точечную пробу в количестве, примерно пропорциональном массе глицерина. Перед отбором проб из бочек глицерин перемешивают перекачиванием бочек взад и вперед.

4.6 Масса объединенной пробы глицерина из бака-хранилища или однородной тары должна быть не менее 1000 г.

4.7 Отобранную объединенную пробу тщательно перемешивают и отбирают от нее среднюю пробу массой 900 г. Среднюю пробу разливают примерно поровну в три чистые, сухие узкогорлые склянки или в полимерную тару с притертыми или плотно пригнанными корковыми пробками и заливают их парафином или герметично укупоривают парафиновой лентой*, или в специально предназначенные полимерные емкости для хранения проб. Горлышко склянок или полимерных емкостей закрывают пергаментной бумагой, обвязывают шпагатом и опечатывают.

Одну пробу передают в лабораторию для испытания. Две пробы хранят на случай разногласия в оценке качества: одну — у представителя заказчика, вторую — у изготовителя.

4.8 Каждую емкость со средней пробой снабжают этикеткой с указанием:

- наименования изготовителя, его адреса;
- наименования продукта, его марки или сорта;
- номера партии или цистерны;
- даты изготовления;
- массы партии;
- номера транспортного документа (при необходимости);
- даты и места отбора пробы;
- должности и фамилий лиц, отбравших пробу;
- сведений о документе, в соответствии с которым произведена и может быть идентифицирована продукция.

5 Условия проведения испытаний

При подготовке и проведении испытаний в помещении лаборатории должны быть соблюдены следующие условия:

- температура окружающей среды от 15 °С до 30 °С;
- относительная влажность воздуха от 20 % до 90 %.

6 Методы испытаний

6.1 Для всех методов испытаний допускается применение средств измерений, посуды и вспомогательного оборудования с метрологическими и техническими характеристиками не ниже и реактивов по качеству не хуже указанных в настоящем стандарте.

* Например, типа Парафильм М (Parafilm® M).

6.2 Метод определения цвета сырого глицерина

6.2.1 Посуда

Пробирки П1-16—150 ХС или П2-16(19)—150(180) ХС по ГОСТ 25336.

6.2.2 Проведение испытания

Пробирку на 3/4 объема заполняют глицерином, помещают в проходящем дневном свете на фоне белой бумаги и визуально фиксируют цвет.

6.3 Методы определения цветного числа дистиллированного глицерина

6.3.1 Определение цветного числа по йодной шкале

6.3.1.1 Посуда, реактивы

Пробирки П2-19—150ХС по ГОСТ 25336.

Бюретки I—1(2)—1(2)—1—0,01, I—1(2)—1(2)—10—0,02(0,05) по ГОСТ 29251 или пипетки 2—1(2)—1(2)—1(10) по ГОСТ 29227.

Раствор основной, приготовленный по ГОСТ 14871—76 (таблица 2, первый способ).

Вода дистиллированная по ГОСТ 6709.

6.3.1.2 Приготовление растворов сравнения (йодной шкалы)

В пробирки наливают основной раствор и дистиллированную воду в соотношениях, указанных в таблице 1.

Таблица 1

Цветное число, мг I ₂ /100 см ³	Йодная шкала	
	Основной раствор, см ³	Дистиллированная вода, см ³
0	0	10
1	0,1	9,9
2	0,2	9,8
3	0,3	9,7
4	0,4	9,6
5	0,5	9,5
6	0,6	9,4
7	0,7	9,3
8	0,8	9,2
9	0,9	9,1
10	1,0	9,0

Срок хранения растворов сравнения, запаянных или герметично закрытых и хранящихся в темном месте, — не более одного года.

6.3.1.3 Проведение испытания

Пробирку, заполненную дистиллированным глицерином в том же объеме, что и раствор сравнения, рассматривают на фоне белой бумаги и визуально определяют соответствие окраски испытуемого глицерина окраске эталонов.

Цветное число дистиллированного глицерина принимают равным цветному числу раствора сравнения йодной шкалы, имеющего такую же окраску.

6.3.2 Определение цветного числа дистиллированного глицерина с помощью тинтометра Ловибонда приведено в приложении А.

6.3.3 Определение цветного числа с применением платиново-кобальтовой шкалы

Метод определения цветного числа с применением платиново-кобальтовой шкалы приведен в ГОСТ 14871.

6.4 Методы определения прозрачности

6.4.1 Метод определения прозрачности сырого глицерина

6.4.1.1 Посуда

Пробирки П1(2)-14—120(100) по ГОСТ 25336.

6.4.1.2 Проведение испытания

В чистую, сухую пробирку наливают глицерин высотой столба 50 мм и рассматривают его в проходящем свете. Глицерин считают прозрачным, если в нем нет взвешенных частиц или мути.

6.4.2 Метод определения прозрачности дистиллированного глицерина

6.4.2.1 Посуда и материалы

Лампочка электрическая 60 Вт.

Цилиндр 3-100 по ГОСТ 1770 (используют без подставки).

Стекла 100 × 150 × 2 мм.

Шрифт — кегль 10 типографский, в виде условного текста на русском языке. Размер шрифта по вертикали, включающий верхнюю и нижнюю грани отпечатка буквы с учетом ее верхнего и нижнего выносных элементов, должен составлять от 3,53 до 3,76 мм.

6.4.2.2 Проведение испытания

Между двумя прозрачными, чистыми стеклами помещают отпечатанный на бумаге текст. По периметру стекол делают водостойчивую окантовку, которая предохраняет текст от попадания на него влаги и пыли.

Цилиндр ставят на стекло с текстом, слева помещают электрическую лампочку на расстоянии 25 см от глаза. В цилиндр осторожно, по стенке, во избежание образования пузырьков воздуха, наливают охлажденный до комнатной температуры глицерин до отметки 90 см³. Оставляют до исчезновения пузырьков воздуха и читают текст. Если буквы читаются отчетливо, то испытуемый глицерин оценивают как «прозрачный», если же чтение букв затруднено — как «мутный».

6.5 Метод определения запаха дистиллированного глицерина

6.5.1 Вспомогательное оборудование и посуда

Баня водяная.

Стакан В-1(2)—50 ТС по ГОСТ 25336.

Цилиндр 1(3)—10—1 по ГОСТ 1770.

6.5.2 Проведение испытания

5—10 см³ глицерина наливают в стакан. Глицерин марок Д-98 и ПК-94 помещают в водяную баню и выдерживают в течение 15 мин при температуре 100 °С, остальные марки термостатируют при температуре 15 °С — 20 °С.

Запах испытуемого глицерина оценивают органолептически.

6.6 Методы измерения плотности дистиллированного глицерина

6.6.1 Метод измерения плотности и относительной плотности пикнометром

6.6.1.1 Границы абсолютной погрешности метода $\pm\Delta = 0,0007$ г/см³

6.6.1.2 Средства измерений, вспомогательное оборудование, посуда, реактивы, материалы

Весы неавтоматического действия II класса точности с действительной ценой деления 0,1 мг по ГОСТ OIML R 76-1.

Пикнометр стеклянный по ГОСТ 22524 типов ПЖ-2 и ПЖ-3, вместимостью 25 см³ и 50 см³.

Пипетки 2—2—5(10) по ГОСТ 29169.

Термометр жидкостный стеклянный по ГОСТ 28498, позволяющий измерять температуру в диапазоне 0 °С — 100 °С, с ценой деления 0,5 °С.

Термостат, обеспечивающий температуру (20 ± 1) °С.

Баня водяная.

Чашка выпарительная по ГОСТ 9147.

Бумага фильтровальная лабораторная по ГОСТ 12026.

Вода дистиллированная по ГОСТ 6709, прокипяченная и охлажденная.

Калий двуххромовокислый по ГОСТ 4220.

Кислота серная по ГОСТ 4204.

Смесь хромовая.

Спирт этиловый по ГОСТ 18300 высшего сорта с массовой долей 95 %.

Эфир диэтиловый.

6.6.1.3 Подготовка к испытанию

- а) Приготовление хромовой смеси — по ГОСТ 4517;
- б) Подготовка пикнометра

Пикнометр последовательно промывают хромовой смесью, водой, спиртом, эфиром, высушивают струей воздуха до постоянной массы и взвешивают с записью результата до четвертого десятичного знака.

6.6.1.4 Проведение испытания

Пикнометр заполняют с помощью пипетки дистиллированной водой немного выше метки (для типа ПЖ-2) или доверху (для типа ПЖ-3), закрывают пробкой (только для типа ПЖ-2) и выдерживают в течение 20 мин в термостате при температуре $(20 \pm 1)^\circ\text{C}$.

Пикнометр типа ПЖ-2 погружают в термостат на такую глубину, чтобы уровень жидкости находился на несколько миллиметров выше метки пикнометра.

Пикнометр типа ПЖ-3 погружают в термостат на такую глубину, чтобы уровень жидкости в нем находился на несколько миллиметров ниже горлышка пикнометра.

При температуре $(20 \pm 1)^\circ\text{C}$ в пикнометре типа ПЖ-2 уровень воды доводят до метки, отбирая излишек воды при помощи фильтровальной бумаги. Пикнометр снова закрывают пробкой и выдерживают в термостате еще 10 мин, корректируя уровень его заполнения. При использовании пикнометра ПЖ-3 вода выступает из капилляра. Избыток воды осторожно удаляют фильтровальной бумагой. Затем пикнометр вынимают из термостата, вытирают снаружи досуха, без следов волокон на стекле, и взвешивают. Результат взвешивания записывают с точностью до четвертого десятичного знака.

Пикнометр освобождают от воды, промывают спиртом и эфиром, сушат струей воздуха, заполняют испытуемым глицерином, удалив предварительно пузырьки воздуха. Затем проводят те же операции, что и с дистиллированной водой.

6.6.1.5 Обработка результатов

- а) Относительную плотность d вычисляют по формуле

$$d = \frac{m_2 - m + A}{m_1 - m + A}, \quad (1)$$

где m_2 — масса пикнометра с глицерином, г;

m — масса пустого пикнометра, г;

A — поправка на аэростатические силы, вычисляемая по формуле

$$A = 0,0012V, \quad (2)$$

где 0,0012 — плотность воздуха при температуре 20°C , г/см^3 ;

V — объем пикнометра, см^3 ;

m_1 — масса пикнометра с дистиллированной водой, г.

- б) Плотность ρ , г/см^3 , вычисляют по формуле

$$\rho = 0,99703 \cdot \frac{m_2 - m}{m_1 - m} + 0,0012, \quad (3)$$

где 0,99703 — значение плотности воды при температуре 20°C , г/см^3 (с учетом плотности воздуха);

m_2 — масса пикнометра с глицерином, г;

m — масса пустого пикнометра, г;

m_1 — масса пикнометра с дистиллированной водой, г;

0,0012 — плотность воздуха при температуре 20°C , г/см^3 .

За окончательный результат принимают среднее арифметическое результатов двух параллельных измерений. Вычисление проводят с точностью до четвертого десятичного знака.

6.6.1.6 Метрологические характеристики метода

- а) Приемлемость результатов испытаний, полученных в условиях повторяемости

Расхождение между результатами двух измерений, выполненных одним методом на идентичных анализируемых пробах, в одной лаборатории, одним оператором, с использованием одного оборудования, за короткий промежуток времени, при доверительной вероятности $P = 0,95$, не должно превышать абсолютное значение предела повторяемости r , равное $0,0005 \text{ г/см}^3$.

б) Приемлемость результатов испытаний, полученных в условиях воспроизводимости

Расхождение между результатами двух измерений, выполненных одним методом на идентичных анализируемых пробах, в разных лабораториях, разными операторами, с использованием разного оборудования, при доверительной вероятности $P = 0,95$, не должно превышать абсолютное значение предела воспроизводимости R , равное $0,001 \text{ г/см}^3$.

6.6.2 Метод измерения плотности ареометром (денсиметром)

6.6.2.1 Границы абсолютной погрешности метода $\pm \Delta = 0,007 \text{ г/см}^3$.

6.6.2.2 Средства измерений, оборудование, посуда

Ареометр АОН-1 1180—1240 или АОН-1 1240—1300 по ГОСТ 18481.

Термометр жидкостный, стеклянный по ГОСТ 28498 для измерения температуры в диапазоне $0 \text{ }^\circ\text{C} — 100 \text{ }^\circ\text{C}$ с ценой деления $0,5 \text{ }^\circ\text{C}$.

Термостат, обеспечивающий температуру $(20 \pm 1) \text{ }^\circ\text{C}$.

Цилиндр 1(3) 39/265(335) по ГОСТ 18481.

6.6.2.3 Проведение испытания

Глицерин наливают в чистый, сухой цилиндр так, чтобы уровень жидкости не доходил до верхнего края на 3—4 см, и выдерживают 20 мин в термостате при температуре $(20 \pm 1) \text{ }^\circ\text{C}$. Затем измеряют температуру глицерина, осторожно перемешивая его термометром. При достижении температуры глицерина $(20 \pm 1) \text{ }^\circ\text{C}$ в цилиндр осторожно опускают чистый, сухой ареометр. Расстояние от нижнего конца ареометра, погруженного в пробу, до дна цилиндра должно быть не менее 3 см. Ареометр не выпускают из рук до тех пор, пока он не станет плавать, не касаясь стенок и дна цилиндра. Отсчет ведут через 3—4 мин после погружения по делению на шкале ареометра, соответствующему нижнему краю мениска жидкости.

При отсчете глаз должен быть на уровне нижнего края мениска. После отсчета снова измеряют температуру глицерина, которая должна быть $(20 \pm 1) \text{ }^\circ\text{C}$. Если разность температур, измеренных до и после снятия показания, более $0,3 \text{ }^\circ\text{C}$, необходимо повторять измерение до тех пор, пока температура пробы не установится.

ПРЕДОСТЕРЕЖЕНИЕ — Глицерин наливают в цилиндр осторожно, по стенке, во избежание образования пузырьков воздуха. Залитый в цилиндр глицерин не следует оставлять на продолжительное время до проведения измерения. Сами измерения необходимо проводить по возможности в короткий срок (из-за большой гигроскопичности глицерина). Повторно использовать ту же пробу не допускается.

За окончательный результат принимают среднее арифметическое результатов двух параллельных измерений.

6.6.2.4 Метрологические характеристики

а) Приемлемость результатов испытаний, полученных в условиях повторяемости

Расхождение между результатами двух измерений, выполненных одним методом на идентичных анализируемых пробах, в одной лаборатории, одним оператором, с использованием одного оборудования, за короткий промежуток времени, при доверительной вероятности $P = 0,95$, не должно превышать абсолютное значение предела повторяемости r , равное $0,005 \text{ г/см}^3$.

б) Приемлемость результатов испытаний, полученных в условиях воспроизводимости

Расхождение между результатами двух измерений, выполненных одним методом на идентичных анализируемых пробах, в разных лабораториях, разными операторами, с использованием разного оборудования, при доверительной вероятности $P = 0,95$, не должно превышать абсолютное значение предела воспроизводимости R , равное $0,01 \text{ г/см}^3$.

6.7 Метод определения реакции глицерина

6.7.1 Границы абсолютной погрешности метода $\pm \Delta = 0,12 \text{ см}^3$.

6.7.2 Посуда, реактивы

Колбы Кн-2—250—34(40) ТСХ по ГОСТ 25336.

Бюретка I—3—2—25(50)—0,1 по ГОСТ 29251.

Цилиндры 1(3)—50(100)—2 по ГОСТ 1770.

Фенолфталеин, спиртовой раствор с массовой долей 1 %.

Спирт этиловый по ГОСТ 18300 высшего сорта.

Калия гидроокись по ГОСТ 24363, раствор концентрации $c(\text{KOH}) = 0,1 \text{ моль/дм}^3$.

Кислота соляная по ГОСТ 3118, раствор концентрации $c(\text{HCl}) = 0,1 \text{ моль/дм}^3$.

Вода дистиллированная по ГОСТ 6709.

6.7.3 Проведение испытания

В коническую колбу мерным цилиндром отмеряют 50 см³ глицерина и смывают остатки глицерина в ту же колбу, используя 100 см³ свежeproкипяченной дистиллированной воды. Приливают две-три капли фенолфталеина. Если раствор остался бесцветным, то его титруют раствором гидроокиси калия до появления розовой окраски, при окрашивании раствора в розовый цвет после добавления фенолфталеина его титруют раствором соляной кислоты до исчезновения окраски.

6.7.4 Обработка результатов

6.7.4.1 Реакцию глицерина выражают в кубических сантиметрах 0,1 моль/дм³ раствора щелочи или кислоты, израсходованных на титрование 50 см³ глицерина.

За окончательный результат принимают среднее арифметическое результатов двух параллельных определений. Вычисление проводят с точностью до второго десятичного знака с последующим округлением до первого десятичного знака.

6.7.4.2 При необходимости пересчета значения реакции глицерина, выраженного в кубических сантиметрах гидроокиси калия или соляной кислоты, в значение, выраженное в процентах окиси натрия (Na₂O), применяют коэффициент пересчета, равный 0,005.

6.7.5 Метрологические характеристики

6.7.5.1 Приемлемость результатов испытаний, полученных в условиях повторяемости

Расхождение между результатами двух определений, выполненных одним методом на идентичных испытуемых пробах, в одной лаборатории, одним оператором, с использованием одного оборудования, за короткий промежуток времени, при доверительной вероятности $P = 0,95$, не должно превышать абсолютное значение предела повторяемости r , равное 0,1 см³.

6.7.5.2 Приемлемость результатов определений, полученных в условиях воспроизводимости

Расхождение между результатами двух определений, выполненных одним методом на идентичных испытуемых пробах, в разных лабораториях, разными операторами, с использованием разного оборудования, при доверительной вероятности $P = 0,95$, не должно превышать абсолютное значение предела воспроизводимости R , равное 0,2 см³.

6.8 Метод определения массовой доли чистого глицерина в сыром глицерине

6.8.1 Границы абсолютной погрешности метода $\pm\Delta = 0,6$ %.

6.8.2 Средства измерений, посуда, реактивы

Весы неавтоматического действия II класса точности с действительной ценой деления 1 мг по ГОСТ OIML R 76-1.

Бюретка I—1(2,3)—2—50—0,1 по ГОСТ 29251.

Цилиндры 1(3)—25(100) по ГОСТ 1770.

Колбы 2—500(1000)—2 по ГОСТ 1770.

Колба Кн-1—500(750)—29/32 ТХС по ГОСТ 25336.

Пипетки 2—1(2)—25 по ГОСТ 29169.

Вода дистиллированная по ГОСТ 6709.

Фенолфталеин, спиртовой раствор с массовой долей 1 %.

Калий йодистый по ГОСТ 4232, раствор с массовой долей 10 %.

Кислота серная по ГОСТ 4204, раствор с массовой долей 10 %.

Натрия тиосульфат по ГОСТ 244, раствор концентрации $c(\text{Na}_2\text{S}_2\text{O}_3) = 0,1$ моль/дм³ (0,1 н).

Крахмал растворимый по ГОСТ 10163, водный раствор с массовой долей 1 %.

Калий или натрий йоднокислый.

6.8.3 Подготовка к испытанию

Для приготовления йодной кислоты 5,3 г йоднокислого калия или 7 г йоднокислого натрия растворяют в 140 см³ 10 %-ного раствора серной кислоты в колбе вместимостью 1000 см³. После полного растворения йоднокислого калия (или натрия) объем доводят дистиллированной водой до 1000 см³. Раствор хранят в склянке из темного стекла.

6.8.4 Проведение испытания

Масса навески сырого глицерина для испытания в зависимости от предполагаемого содержания чистого глицерина указана в таблице 2.

Таблица 2

Массовая доля чистого глицерина в сыром глицерине, %	Масса навески, г
От 90 до 100 включ.	0,40—0,45
Св. 80 » 90 »	0,45—0,50
» 70 » 80 »	0,50—0,60

Навеску глицерина взвешивают в мерной колбе вместимостью 500 см³ с записью результата до четвертого десятичного знака и доводят дистиллированной водой до метки.

Отбирают аликвотную часть раствора в количестве 25 см³, переносят в коническую колбу с притертой пробкой, добавляют 25 см³ раствора йодной кислоты, перемешивают и оставляют на 10 мин в темном месте. По истечении времени к окисленному раствору добавляют 20 см³ раствора йодистого калия, 20 см³ раствора серной кислоты, 100 см³ дистиллированной воды, тщательно обмывая стенки колбы, и выделившийся йод сразу же титруют раствором тиосульфата натрия в присутствии крахмала.

Одновременно в тех же условиях проводят контрольный опыт, добавляя вместо навески глицерина 25 см³ дистиллированной воды.

6.8.5 Обработка результатов

Массовую долю чистого глицерина X , %, вычисляют по формуле

$$X = \frac{(V - V_1) \cdot 0,0023024 \cdot 20 \cdot 100}{m} = \frac{(V - V_1) \cdot 4,6048}{m}, \quad (4)$$

где V — объем раствора тиосульфата натрия, израсходованный на титрование в контрольном опыте, см³;

V_1 — объем раствора тиосульфата натрия, израсходованный на титрование в основном опыте, см³;

0,0023024 — количество глицерина, соответствующее 1 см³ раствора тиосульфата натрия номинальной концентрации 0,1 моль/дм³;

20 — коэффициент, учитывающий отношение объема раствора глицерина (500 см³) к объему аликвотной части (25 см³);

100 — коэффициент для выражения результата в процентах;

m — масса навески глицерина, г.

За окончательный результат принимают среднее арифметическое результатов двух параллельных определений. Вычисления проводят с точностью до первого десятичного знака с последующим округлением до целого числа.

6.8.6 Метрологические характеристики

6.8.6.1 Приемлемость результатов определений, полученных в условиях повторяемости

Расхождение между результатами двух определений, выполненных одним методом на идентичных испытуемых пробах, в одной лаборатории, одним оператором, с использованием одного оборудования, за короткий промежуток времени, при доверительной вероятности $P = 0,95$, не должно превышать абсолютное значение предела повторяемости r , равное 0,4 %.

6.8.6.2 Приемлемость результатов определений, полученных в условиях воспроизводимости

Расхождение между результатами двух определений, выполненных одним методом на идентичных испытуемых пробах, в разных лабораториях, разными операторами, с использованием разного оборудования, при доверительной вероятности $P = 0,95$, не должно превышать абсолютное значение предела воспроизводимости R , равное 0,8 %.

6.9 Метод определения массовой доли чистого глицерина в дистиллированном глицерине

Массовую долю чистого глицерина в дистиллированном глицерине находят по его относительной плотности в соответствии с приложением Б.

6.10 Метод определения массовой доли золы

6.10.1 Средства измерения, оборудование, материалы

Весы неавтоматического действия II класса точности с действительной ценой деления 0,1 мг по ГОСТ OIML R 76-1.

Печь муфельная, обеспечивающая нагрев при температуре $(700 \pm 50) ^\circ\text{C}$.

Плитка электрическая.

Тигель низкий 3 или тигель высокий 3 по ГОСТ 9147.

Эксикатор по ГОСТ 25336.

Щипцы тигельные.

Пластинка асбестовая.

6.10.2 Проведение испытания

Масса навески глицерина для определения в зависимости от сорта или марки глицерина указана в таблице 3.

Таблица 3

Сорт или марка глицерина	Масса навески, г
Сырой глицерин 3-го сорта	$0,5 \pm 0,1$
То же 2-го сорта	$5 \pm 0,5$
» 1-го сорта	15 ± 1
Дистиллированный глицерин всех марок	40 ± 2

Навеску глицерина взвешивают в тигле, предварительно прокаленном до постоянной массы (для дистиллированного глицерина используют только высокий тигель), с записью результата до четвертого десятичного знака. Осторожно нагревают на электрической плитке до прекращения выделения паров и обугливания глицерина. Остаток прокаливают в муфельной печи в течение 2 ч при температуре $(700 \pm 50) ^\circ\text{C}$. После прокаливания тигель охлаждают в эксикаторе в течение 30 мин и взвешивают. Затем тигель вновь помещают в муфельную печь и прокаливают в течение 30 мин. Охлажденный в эксикаторе тигель взвешивают. Постоянная масса достигнута, если расхождение между взвешиваниями после первого и второго прокаливания не превышает $0,0002$ г. В противном случае операцию повторяют, проводя прокаливание каждый раз по 30 мин. Повторяют процедуру до тех пор, пока разница между результатами двух последовательных измерений будет не более $0,0002$ г.

6.10.3 Обработка результатов

Массовую долю золы X_1 , %, вычисляют по формуле

$$X_1 = \frac{m_1 \cdot 100}{m}, \quad (5)$$

где m_1 — масса золы, г;

100 — коэффициент для выражения результата в процентах;

m — масса навески глицерина, г.

Вычисление проводят с точностью до третьего десятичного знака с последующим округлением до второго десятичного знака.

6.10.4 Метрологические характеристики метода

6.10.4.1 Приемлемость результатов испытаний, полученных в условиях повторяемости

Расхождение между результатами двух определений, выполненных одним методом, на идентичных испытуемых пробах, в одной лаборатории, одним оператором, с использованием одного оборудования, за короткий промежуток времени, при доверительной вероятности $P = 0,95$, не должно превышать абсолютные значения пределов повторяемости r , %, указанные в таблице 2.

6.10.4.2 Приемлемость результатов испытаний, полученных в условиях воспроизводимости

Расхождение между результатами двух определений, выполненных, одним методом, на идентичных испытуемых пробах, в разных лабораториях, разными операторами, с использованием разного оборудования, при доверительной вероятности $P = 0,95$, не должно превышать абсолютные значения пределов воспроизводимости R , %, указанные в таблице 4.

Таблица 4

В процентах

Марка или сорт глицерина	Границы абсолютной погрешности $\pm\Delta$	Предел повторяемости r	Предел воспроизводимости R
Сырой глицерин			
1-го сорта	0,07	0,05	0,1
2-го сорта	0,15	0,10	0,2
3-го сорта	0,70	0,50	1,0
Дистиллированный глицерин			
марок Д-98, Т-88	0,03	0,02	0,04
марок ПК-94, Т-94	0,004	0,003	0,006

6.11 Метод определения коэффициента омыления в дистиллированном глицерине

6.11.1 Границы абсолютной погрешности $\pm\Delta = 0,07$ мг КОН/г глицерина.

6.11.2 Средства измерений, оборудование, реактивы, материалы

Весы неавтоматического действия II класса точности с действительной ценой деления 1 мг по ГОСТ OIML R 76-1.

Баня водяная.

Плитка электрическая.

Холодильник ХПТ по ГОСТ 25336.

Колба Кн-1—250—29/32 ТХС по ГОСТ 25336.

Бюретка I—1(3)—2—25—0,1 по ГОСТ 29251.

Пипетки 2—2—10 по ГОСТ 29169.

Калия гидроокись по ГОСТ 24363, раствор концентрации c (КОН) = 0,1 моль/дм³.

Кислота соляная по ГОСТ 3118, раствор концентрации c (HCl) = 0,1 моль/дм³.

Фенолфталеин, спиртовой раствор с массовой долей 1 %.

Спирт этиловый по ГОСТ 18300 высшего сорта.

Вода дистиллированная по ГОСТ 6709.

6.11.3 Проведение испытания

Навеску глицерина массой (50 ± 2) г взвешивают в конической колбе с записью результата до третьего десятичного знака. Затем к навеске добавляют 50 см³ дистиллированной воды, перемешивают и нейтрализуют в присутствии фенолфталеина раствором гидроокиси калия или соляной кислоты в зависимости от реакции глицерина. К нейтрализованному раствору глицерина добавляют пипеткой 10 см³ раствора гидроокиси калия и нагревают с обратным холодильником на кипящей водяной бане в течение 15 мин.

После охлаждения колбы до температуры 50 °С холодильник, не отсоединяя от колбы, обмывают небольшим количеством воды через верхнее отверстие. Затем отсоединяют холодильник, добавляют в колбу две-три капли раствора фенолфталеина и титруют избыток щелочи раствором соляной кислоты.

Одновременно проводят контрольный опыт в тех же условиях, с тем же количеством гидроокиси калия, заменяя навеску глицерина 50 см³ дистиллированной воды.

6.11.4 Обработка результатов

Коэффициент омыления X_2 , мг КОН/г глицерина, вычисляют по формуле

$$X_2 = \frac{(V - V_1) \cdot 5,61}{m}, \quad (6)$$

где V — объем раствора соляной кислоты, израсходованный на титрование в контрольном опыте, см³;

V_1 — объем раствора соляной кислоты, израсходованный на титрование в основном опыте, см³;

5,61 — количество, мг, гидроокиси калия, содержащееся в 1 см³ раствора КОН с номинальной концентрацией c (КОН) = 0,1 моль/дм³;

m — масса навески глицерина, г.

За результат измерения принимают среднее арифметическое результатов двух параллельных измерений. Вычисление проводят с точностью до второго десятичного знака с последующим округлением до первого десятичного знака.

6.11.5 Метрологические характеристики

6.11.5.1 Приемлемость результатов испытаний, полученных в условиях повторяемости

Расхождение между результатами двух определений, выполненных одним методом, на идентичных испытуемых пробах, в одной лаборатории, одним оператором, с использованием одного оборудования, за короткий промежуток времени, при доверительной вероятности $P = 0,95$, не должно превышать абсолютное значение предела повторяемости r , равное 0,05 мг КОН/г глицерина.

6.11.5.2 Приемлемость результатов испытаний, полученных в условиях воспроизводимости

Расхождение между результатами двух определений, выполненных одним методом, на идентичных испытуемых пробах, в разных лабораториях, разными операторами, с использованием разного оборудования, при доверительной вероятности $P = 0,95$, не должно превышать абсолютное значение предела воспроизводимости R , равное 0,1 мг КОН/г глицерина.

6.12 Метод определения присутствия хлоридов (качественная реакция) в дистиллированном глицерине

6.12.1 Предел обнаружения метода составляет 0,005 % для хлорид-иона (Cl^-) и 0,01 % в пересчете на хлорид натрия (NaCl).

6.12.2 Посуда, реактивы

Пробирки П1(2)—10—90 ХС по ГОСТ 25336.

Пипетки 1(2)—2—1(2), 2—2—10 по ГОСТ 29169.

Серебро азотнокислое по ГОСТ 1277, раствор с массовой долей 5 %.

Вода дистиллированная по ГОСТ 6709.

6.12.3 Проведение испытания

В пробирку наливают 2 см³ глицерина, разбавляют 10 см³ дистиллированной воды и добавляют 1 см³ раствора азотнокислого серебра.

Выпадение осадка в течение 5 мин свидетельствует о присутствии хлоридов. Помутнение без выпадения осадка свидетельствует о наличии следов хлоридов. Опалесценция или легкое помутнение свидетельствуют об отсутствии хлоридов.

6.13 Метод определения массовой доли нелетучего органического остатка в сыром глицерине

6.13.1 Средства измерений, оборудование, посуда, реактивы, материалы

Весы неавтоматического действия II класса точности с действительной ценой деления 1 мг по ГОСТ OIML R 76-1.

Шкаф сушильный.

Колба Кн-2-50-18 ТХС по ГОСТ 25336.

Колба 1—100—2 по ГОСТ 1770.

Эксикатор по ГОСТ 25336.

Пипетка 2—2—10 по ГОСТ 29169.

Бюретка I—1(3)—2—25—0,1 по ГОСТ 29251.

Цилиндры 1—10(50) по ГОСТ 1770.

Чашка ЧВП-1(2)—50(100) или ЧВК-1(2)—50(100) по ГОСТ 25336.

Кислота соляная по ГОСТ 3118, раствор концентрации $c(\text{HCl}) = 0,1$ моль/дм³ (0,1 н).

Спирт этиловый по ГОСТ 18300 высшего сорта.

Натрий углекислый по ГОСТ 84, раствор концентрации $c(\text{Na}_2\text{CO}_3) = 0,1$ г-экв/дм³.

Фенолфталеин, спиртовой раствор с массовой долей 1 %.

Вода дистиллированная по ГОСТ 6709.

Пластинка асбестовая.

6.13.2 Подготовка к испытанию

Перед проведением определения устанавливают количество углекислого натрия или соляной кислоты, необходимое для нейтрализации глицерина в основном определении. Для этого навеску массой $(5 \pm 0,5)$ г взвешивают в конической колбе с записью результата до третьего десятичного знака и растворяют в двукратном количестве дистиллированной воды. В зависимости от реакции в присутствии фенолфталеина нейтрализуют раствор глицерина раствором углекислого натрия, если реакция кислая,

или раствором соляной кислоты, если реакция щелочная. Исходя из количества углекислого натрия или соляной кислоты, израсходованного на нейтрализацию 5 г глицерина, рассчитывают необходимый объем соответствующего реактива для нейтрализации глицерина во взятой на анализ навеске.

6.13.3 Проведение испытания

6.13.3.1 Масса навески сырого глицерина, используемой для измерения, указана в таблице 5.

Таблица 5

Сорт сырого глицерина	Масса навески, г
3	$3 \pm 0,5$
2	10 ± 1
1	20 ± 2

6.13.3.2 Навеску глицерина взвешивают в мерной колбе с записью результата до третьего десятичного знака и разбавляют двукратным объемом дистиллированной воды. Полученный раствор нейтрализуют раствором углекислого натрия или раствором соляной кислоты в количестве, определенном в 6.13.2. Объем раствора доводят дистиллированной водой до 100 см^3 , отбирают пипеткой аликвотную часть раствора объемом 10 см^3 и переносят ее в чашку, предварительно высушенную при температуре $(170 \pm 2) \text{ }^\circ\text{C}$ до постоянной массы.

Чашку с раствором глицерина помещают на асбестовой пластине в сушильный шкаф, нагретый до температуры $105 \text{ }^\circ\text{C} — 110 \text{ }^\circ\text{C}$, после чего температуру в шкафу доводят в течение 1 ч до $(170 \pm 2) \text{ }^\circ\text{C}$.

При этой температуре испаряют глицерин досуха, следя за тем, чтобы он не пригорал, для чего периодически открывают дверцу шкафа. После завершения испарения чашку с сухим остатком помещают в эксикатор до полного охлаждения и затем, не взвешивая, остаток растворяют в 3—8 см^3 воды. Чашку с раствором помещают в сушильный шкаф, охлажденный до $105 \text{ }^\circ\text{C} — 110 \text{ }^\circ\text{C}$. Для испарения температуру вновь повышают до $(170 \pm 2) \text{ }^\circ\text{C}$. Операцию растворения остатка и испарения воды повторяют еще раз.

Чашку с остатком после двухразового растворения и испарения охлаждают в эксикаторе и взвешивают. Затем продолжают операции растворения, испарения, охлаждения и взвешивания до тех пор, пока расхождение между результатами взвешиваний будет не более 0,001 г.

6.13.4 Обработка результатов

6.13.4.1 Массовую долю нелетучего органического остатка X_3 , %, вычисляют по формуле

$$X_3 = X_4 - X_1, \quad (7)$$

где X_4 — массовая доля общего остатка в глицерине (см. 6.13.4.2), %;

X_1 — массовая доля золы в глицерине (см. 6.10.3), %.

6.13.4.2 Массовую долю общего остатка в глицерине X_4 , %, вычисляют по формуле

$$X_4 = \frac{m \cdot 10 \cdot 100}{m_1}, \quad (8)$$

где m — масса остатка в аликвотной части раствора, г;

10 — коэффициент, учитывающий массу общего остатка в навеске глицерина;

100 — коэффициент для выражения результата в процентах;

m_1 — масса навески глицерина, г.

Вычисление проводят с точностью до третьего десятичного знака с последующим округлением до второго десятичного знака для сырого глицерина 1-го сорта и до первого десятичного знака для сырого глицерина 2-го и 3-го сортов.

6.13.5 Метрологические характеристики метода

6.13.5.1 Приемлемость результатов испытаний, полученных в условиях повторяемости

Расхождение между результатами двух определений, выполненных одним методом, на идентичных анализируемых пробах, в одной лаборатории, одним оператором, с использованием одного оборудования, за короткий промежуток времени, при доверительной вероятности $P = 0,95$, не должно превышать абсолютные значения пределов повторяемости r , %, указанные в таблице 6.

6.13.5.2 Приемлемость результатов испытаний, полученных в условиях воспроизводимости

Расхождение между результатами двух определений, выполненных одним методом, на идентичных анализируемых пробах, в разных лабораториях, разными операторами, с использованием разного оборудования, при доверительной вероятности $P = 0,95$, не должно превышать абсолютные значения пределов воспроизводимости R , %, указанные в таблице 6.

Таблица 6

В процентах

Сорт сырого глицерина	Границы абсолютной погрешности	Предел повторяемости r	Предел воспроизводимости R
1	$\pm 0,07$	0,05	0,1
2	$\pm 0,15$	0,10	0,2
3			

6.14 Метод определения присутствия жирных кислот и смол в сыром глицерине (качественная реакция)

6.14.1 Предел обнаружения метода составляет 0,05 %.

6.14.2 Посуда, реактивы

Пробирка П1(2)-16(21)—150(200) ХС по ГОСТ 25336.

Цилиндр 1—10—1 по ГОСТ 1770.

Пипетка 1(2)—1(2)—2 по ГОСТ 29169.

Вода дистиллированная по ГОСТ 6709.

6.14.3 Проведение испытания

В пробирку наливают 2 см³ глицерина и добавляют 10 см³ дистиллированной воды. Помутнение раствора считают признаком присутствия жирных кислот и смол.

6.15 Метод определения присутствия серноокислых соединений (качественная реакция)

6.15.1 Предел обнаружения метода составляет 0,005 %.

6.15.2 Посуда, реактивы

Пробирка П1(2)-16(21)—150(200) ХС по ГОСТ 25336.

Цилиндр 1—10—1 по ГОСТ 1770.

Пипетка 1(2)—1(2)—2 по ГОСТ 29169.

Барий хлористый по ГОСТ 4108, раствор с массовой долей 10 %.

Вода дистиллированная по ГОСТ 6709.

6.15.3 Проведение испытания

2 см³ глицерина наливают в пробирку, добавляют 10 см³ дистиллированной воды и 1 см³ раствора хлористого бария.

Выпадение осадка в течение 5 мин после добавления хлористого бария свидетельствует о присутствии сульфатов.

Помутнение без выпадения осадка свидетельствует о присутствии следов сульфатов.

6.16 Метод определения присутствия углеводов в дистиллированном глицерине (качественная реакция)

6.16.1 Предел обнаружения метода составляет 0,02 %.

6.16.2 Средства измерений, оборудование, реактивы

Весы неавтоматического действия II класса точности с действительной ценой деления 1 мг по ГОСТ OIML R 76-1.

Плитка электрическая.

Стакан В-1—1000 ТС по ГОСТ 25336.

Пипетки 1(2)—1(2)—1(2), 2—2—5 по ГОСТ 29169.

Пробирка П1(2)-16(21)—150(200) ХС по ГОСТ 25336.

Колбы Кн—1—750—29/32 по ГОСТ 25336.

Цилиндр 1—500—2 по ГОСТ 1770.

Калий-натрий виннокислый по ГОСТ 5845.

Кислота серная по ГОСТ 4204, раствор с массовой долей 16 %.
Натрия гидроокись по ГОСТ 4328, раствор с массовой долей 10 %.
Медь сернокислая по ГОСТ 4165.
Вода дистиллированная по ГОСТ 6709.
Реактив Фелинга.

6.16.3 Подготовка к испытанию

Приготовление реактива Фелинга

34,65 г сернокислой меди растворяют в 500 см³ воды — раствор 1.

173 г виннокислого калия-натрия и 52 г гидроокиси натрия растворяют в 500 см³ воды — раствор 2.

Растворы 1 и 2 смешивают в равных объемах непосредственно перед применением.

6.16.4 Проведение испытания

6 г (примерно 5 см³) глицерина наливают в пробирку, разбавляют вдвое дистиллированной водой, добавляют 1 см³ раствора серной кислоты и нагревают в течение 5 мин в стакане с кипящей водой, при этом пробирка не должна касаться дна стакана. Затем добавляют 2 см³ раствора гидроокиси натрия, 5 см³ реактива Фелинга и снова нагревают в течение 10 мин в стакане с кипящей водой.

Если глицерин содержит углеводы, то при кипячении из смеси выделяется красная закись меди. Опалесценция раствора указывает на отсутствие углеводов.

6.17 Метод определения присутствия акролеина и других восстанавливающих веществ в дистиллированном глицерине (качественная реакция)

6.17.1 Предел обнаружения метода составляет 0,005 % в пересчете на глюкозу.

6.17.2 Средства измерений, оборудование, реактивы и материалы

Баня водяная.

Плитка электрическая.

Термометр жидкостный стеклянный по ГОСТ 28498 для измерения температуры в диапазоне 0 °С — 100 °С и ценой деления 0,5 °С.

Цилиндры 1—10(100)—2 и 1(3)—100—2 по ГОСТ 1770.

Пробирки П1-16(25)—150(200) ХС по ГОСТ 25336.

Пипетки 2—2—5 по ГОСТ 29169.

Пипетки 1—1—1—1 по ГОСТ 29227.

Стаканы В-1—500(1000) ТС по ГОСТ 25336.

Колба Кн-2—250—34 по ГОСТ 25336.

Аммиак водный по ГОСТ 3760, раствор с массовой долей 10 %.

Серебро азотнокислое по ГОСТ 1277, раствор с массовой долей 10 %.

Глюкоза по ГОСТ 975, раствор с массовой долей 0,1 %.

Кислота азотная по ГОСТ 4461, раствор концентрации с (HNO₃) = 1 моль/дм³.

Вода дистиллированная по ГОСТ 6709.

Бумага черная глянцевая.

6.17.3 Подготовка к испытанию для динамитного глицерина

10 см³ динамитного глицерина наливают в коническую колбу, добавляют 100 см³ воды и перемешивают. 10 см³ этого раствора наливают в пробирку диаметром 25 мм.

Готовят контрольный раствор: во второй пробирке такого же диаметра 0,5 см³ раствора глюкозы разбавляют 10 см³ воды.

6.17.4 Проведение испытания для динамитного глицерина

В растворы, приготовленные в пробирках по 6.17.3, приливают по 10 см³ раствора аммиака, 10 см³ 10 %-ного раствора азотнокислого серебра и перемешивают.

Затем обе пробирки помещают в стакан с водой и термометром и нагревают до температуры 60 °С. По достижении этой температуры обе пробирки оставляют в темном месте.

Через 10 мин сравнивают мутность обоих растворов при дневном свете, подложив под пробирки черную глянцевую бумагу. При отсутствии акролеина и других восстанавливающих веществ мутность анализируемого раствора будет не более, чем контрольного.

6.17.5 Проведение испытания для других марок дистиллированного глицерина

В пробирку диаметром 16 мм наливают 5 см³ глицерина, 5 см³ раствора аммиака и перемешивают. Пробирку помещают в стакан с водой, снабженный термометром, и нагревают до температуры

60 °С. Затем в пробирку быстро, не касаясь ее стенок, добавляют 0,5 см³ раствора азотнокислого серебра, перемешивают и оставляют в темном месте.

При отсутствии акролеина и других восстанавливающих веществ содержимое пробирки не должно темнеть в течение 5 мин.

Примечание — Если глицерин имеет щелочную реакцию, то перед определением добавляют две-три капли раствора азотной кислоты.

6.18 Метод определения присутствия белковых веществ (качественная реакция)

6.18.1 Предел обнаружения метода составляет 0,125 %.

6.18.2 Реактивы, материалы

Пластинка стеклянная 6 × 2 см.

Пипетка (трубочка с оттянутым концом).

Кислота соляная по ГОСТ 3118, раствор концентрации $c(\text{HCl}) = 0,01$ моль/дм³ (0,01 н).

Бромфеноловый синий, индикатор, спиртовой раствор с массовой долей 0,02 %.

6.18.3 Проведение испытания

Каплю испытуемого глицерина наносят пипеткой на стеклянную пластинку, приливают к ней каплю раствора бромфенолового синего и одну-две капли раствора соляной кислоты. В присутствии белка цвет раствора бромфенолового синего после добавления кислоты остается синим. Одновременно на этой же стеклянной пластинке проводят контрольную пробу: к капле раствора бромфенолового синего добавляют одну-две капли раствора соляной кислоты. Появление желтой окраски указывает на отсутствие белка.

6.19 Методы определения железа в дистиллированном глицерине

6.19.1 Определение присутствия железа (качественная реакция)

6.19.1.1 Предел обнаружения метода составляет 0,05 мг/кг.

6.19.1.2 Посуда, реактивы

Пробирка П1—16—150 ХС по ГОСТ 25336.

Цилиндр 1—10—2 по ГОСТ 1770.

Пипетка 1(2)—2—2, по ГОСТ 29169.

Пипетка 1—1—0,5 по ГОСТ 29169 или 1—1—0,5(1, 2) по ГОСТ 29227.

Кислота соляная по ГОСТ 3118, раствор с массовой долей 10 %.

Калий железистосинеродистый по ГОСТ 4207, раствор с массовой долей 2 %.

Вода дистиллированная по ГОСТ 6709.

6.19.1.3 Проведение определения

2 см³ глицерина наливают в пробирку и разбавляют пятикратным объемом дистиллированной воды. Содержимое пробирки подкисляют тремя-четырьмя каплями соляной кислоты и добавляют 0,5 см³ железистосинеродистого калия.

Глицерин считают соответствующим требованиям ГОСТ 6824, если после добавления раствора железистосинеродистого калия содержимое пробирки не посинеет.

6.19.2 Количественное определение железа

Количественное определение железа проводят по ГОСТ 26928, ГОСТ 30178, ГОСТ 30538.

6.20 Методы определения присутствия мышьяка в дистиллированном глицерине

6.20.1 Определение присутствия мышьяка (качественная реакция)

6.20.1.1 Предел обнаружения метода составляет 0,02 мг/кг.

6.20.1.2 Средства измерений, реактивы, материалы

Весы неавтоматического действия II класса точности с действительной ценой деления 1 мг по ГОСТ OIML R 76-1.

Колба 1—100—2 по ГОСТ 1770.

Колба Кн-2—100—34 по ГОСТ 25336.

Цилиндры 1(3)—(25, 50)—2 по ГОСТ 1770.

Пипетка 1—1—0,5 по ГОСТ 29169 или 1—1—0,5(1, 2) по ГОСТ 29227.

Пипетка 2—1(2)—10 по ГОСТ 29169.

Пробка резиновая с хлоркальциевой трубкой.

Олово двуххлористое, раствор с массовой долей 10 % в растворе соляной кислоты с массовой долей 15 %.

Свинец уксуснокислый по ГОСТ 1027, раствор с массовой долей 5 %.

Ртуть бромная, ч. д. а.

Цинк металлический по ГОСТ 3640, без мышьяка.

Кислота серная по ГОСТ 4204, х. ч., водный раствор в соотношении 1:4.

Спирт этиловый по ГОСТ 18300 высшего сорта.

Вода дистиллированная по ГОСТ 6709.

Бумага бромно-ртутная.

6.20.1.3 Подготовка к испытанию

а) Приготовление бромно-ртутной бумаги

1,25 г бромной ртути растворяют в 25 см³ этилового спирта. В полученный раствор на 1 ч погружают полоски беззольных фильтров, после чего бумагу высушивают на стекле и сохраняют в банке из темного стекла с притертой пробкой.

Срок хранения бумаги — 30 сут.

б) Приготовление ваты, пропитанной уксуснокислым свинцом

Вату пропитывают 5 %-ным раствором уксуснокислого свинца, помещают на стекло и сушат на воздухе. Затем еще раз пропитывают и сушат на воздухе. Хранят в банке с притертой пробкой.

в) Сборка прибора для определения мышьяка

В коническую колбу вставляют пробку с хлоркальциевой трубкой, шарообразную часть которой заполняют ватой, пропитанной раствором уксуснокислого свинца. В верхней части трубки помещают полоску бромно-ртутной бумаги.

6.20.1.4 Проведение испытания

50 г глицерина наливают в мерную колбу, доводят водой до метки и перемешивают. 10 см³ этого раствора наливают в колбу прибора для определения мышьяка, добавляют 20 см³ воды, 20 см³ раствора серной кислоты, 0,5 см³ раствора двухлористого олова, перемешивают, быстро добавляют 5 г цинка, сразу же закрывают колбу прибора пробкой с насадкой, осторожно перемешивают вращательным движением и оставляют под тягой на 1,5 ч.

Глицерин считают соответствующим требованиям ГОСТ 6824, если через 1,5 ч не будет наблюдаться потемнения бромно-ртутной бумаги.

6.20.2 Количественное определение мышьяка

Количественное определение мышьяка проводят по ГОСТ 26930, ГОСТ 30538, ГОСТ 31628.

6.21 Методы определения содержания свинца в дистиллированном глицерине

Определение свинца в дистиллированном глицерине проводят по ГОСТ 26932, ГОСТ 30178, ГОСТ 30538.

Приложение А (справочное)

Метод измерения цветного числа с помощью тинтометра Ловибонда

А.1 Сущность метода

Метод основан на сравнении цвета глицерина с цветом набора стеклянных пластинок Ловибонда при регламентированном количестве единиц применяемого цвета.

А.2 Средства измерения и вспомогательное оборудование

Тинтометр Ловибонда.

Кювета 5 см — для сырого глицерина, 13,3 см — для дистиллированного глицерина.

Набор цветных пластинок следующих цветных шкал:

- красной: 0,1; 0,2; 0,3; 0,4; 0,5; 0,6; 0,7; 0,8; 0,9; 1,0; 2,0; 3,0; 4,0; 5,0; 6,0; 7,0; 8,0; 9,0; 10,0; 20,0; 30,0; 40,0; 50,0;

- желтой: 1,0; 2,0; 3,0; 4,0; 5,0; 6,0; 7,0; 8,0; 9,0; 10,0; 20,0; 30,0; 40,0; 50,0; 60,0; 70,0.

Осветитель, имеющий белую, рассеивающую свет поверхность.

А.3 Подготовка к измерению

А.3.1 Пробу испытуемого глицерина хорошо перемешивают и фильтруют. Анализируют чистую и прозрачную пробу. Цвет пробы измеряют при комнатной температуре.

А.3.2 Тинтометр Ловибонда должен быть установлен перед осветителем так, чтобы освещенность полей зрения окуляра была одинаковой. Установку окуляра на резкость осуществляют вращением тубуса окуляра. При правильной установке граница между полями должна быть отчетливо видна.

А.4 Проведение измерения

А.4.1 В кювету наливают, избегая появления воздушных пузырьков, такой объем пробы, который необходим для полного покрытия поля зрения, и помещают ее в прибор. Включают лампы прибора и точно выравнивают цвет поля зрения по передвижению желтой и красной цветных шкал.

А.4.2 Отсчет проводят по шкале прибора, отмечая соответствующие значения по шкале желтого и красного цветов.

А.5 Обработка результатов

А.5.1 Значения цветного числа выражают в единицах желтого и красного цветов.

А.5.2 За окончательный результат принимают среднее арифметическое результатов двух параллельных измерений. Вычисление проводят до первого десятичного знака.

**Приложение Б
(обязательное)**

**Определение массовой доли чистого глицерина
в дистиллированном глицерине по его относительной плотности**

Значения величины массовой доли чистого глицерина в дистиллированном глицерине в зависимости от относительной плотности глицерина приведены в таблице Б.1

Таблица Б.1

Относительная плотность, 20°/20°	Массовая доля глицерина, %
1,2636	100
1,2633	99,9
1,2631	99,8
1,2628	99,7
1,2626	99,6
1,2623	99,5
1,2620	99,4
1,2618	99,3
1,2615	99,2
1,2612	99,1
1,2610	99,0
1,2607	98,9
1,2605	98,8
1,2602	98,7
1,2599	98,6
1,2597	98,5
1,2594	98,4
1,2592	98,3
1,2589	98,2
1,2586	98,1
1,2584	98,0
1,2581	97,9
1,2579	97,8
1,2576	97,7
1,2573	97,6
1,2571	97,5
1,2568	97,4
1,2566	97,3
1,2563	97,2
1,2561	97,1

Продолжение таблицы Б.1

Относительная плотность, 20°/20°	Массовая доля глицерина, %
1,2558	97,0
1,2555	96,9
1,2553	96,8
1,2550	96,7
1,2548	96,6
1,2545	96,5
1,2543	96,4
1,2540	96,3
1,2538	96,2
1,2535	96,1
1,2533	96,0
1,2530	95,9
1,2528	95,8
1,2525	95,7
1,2523	95,6
1,2520	95,5
1,2517	95,4
1,2515	95,3
1,2512	95,2
1,2509	95,1
1,2507	95,0
1,2504	94,9
1,2502	94,8
1,2499	94,7
1,2497	94,6
1,2494	94,5
1,2491	94,4
1,2489	94,3
1,2486	94,2
1,2484	94,1
1,2481	94,0
1,2478	93,9
1,2475	93,8
1,2472	93,7
1,2470	93,6

Продолжение таблицы Б.1

Относительная плотность, 20°/20°	Массовая доля глицерина, %
1,2468	93,5
1,2465	93,4
1,2463	93,3
1,2460	93,2
1,2457	93,1
1,2454	93,0
1,2451	92,9
1,2449	92,8
1,2446	92,7
1,2444	92,6
1,2441	92,5
1,2439	92,4
1,2436	92,3
1,2434	92,2
1,2431	92,1
1,2428	92,0
1,2425	91,9
1,2423	91,8
1,2420	91,7
1,2418	91,6
1,2415	91,5
1,2413	91,4
1,2410	91,3
1,2407	91,2
1,2405	91,1
1,2402	91,0
1,2399	90,9
1,2396	90,8
1,2394	90,7
1,2391	90,6
1,2389	90,5
1,2386	90,4
1,2383	90,3
1,2381	90,2
1,2378	90,1

Окончание таблицы Б.1

Относительная плотность, 20°/20°	Массовая доля глицерина, %
1,2375	90,0
1,2372	89,9
1,2370	89,8
1,2367	89,7
1,2365	89,6
1,2362	89,5
1,2360	89,4
1,2357	89,3
1,2354	89,2
1,2351	89,1
1,2349	89,0
1,2346	88,9
1,2343	88,8
1,2340	88,7
1,2338	88,6
1,2336	88,5
1,2333	88,4
1,2330	88,3
1,2327	88,2
1,2324	88,1
1,2322	88,0
1,2319	87,9
1,2316	87,8
1,2313	87,7
1,2310	87,6
1,2308	87,5
1,2306	87,4
1,2303	87,3
1,2300	87,2
1,2298	87,1
1,2295	87,0

УДК 543.06:006.354

МКС 11.120.10
67.220.20
71.100.70

Ключевые слова: сырой глицерин, дистиллированный глицерин, правила приемки, методы испытаний, обработка результатов, метрологические характеристики

Редактор *Н.А. Аргунова*
Технический редактор *В.Н. Прусакова*
Корректор *И.А. Королева*
Компьютерная верстка *И.А. Налейкиной*

Сдано в набор 30.06.2023. Подписано в печать 05.07.2023. Формат 60×84%. Гарнитура Ариал.
Усл. печ. л. 3,26. Уч.-изд. л. 2,30.

Подготовлено на основе электронной версии, предоставленной разработчиком стандарта

Создано в единичном исполнении в ФГБУ «Институт стандартизации»
для комплектования Федерального информационного фонда стандартов,
117418 Москва, Нахимовский пр-т, д. 31, к. 2.
www.gostinfo.ru info@gostinfo.ru