

---

МЕЖГОСУДАРСТВЕННЫЙ СОВЕТ ПО СТАНДАРТИЗАЦИИ, МЕТРОЛОГИИ И СЕРТИФИКАЦИИ  
(МГС)  
INTERSTATE COUNCIL FOR STANDARDIZATION, METROLOGY AND CERTIFICATION  
(ISC)

---

МЕЖГОСУДАРСТВЕННЫЙ  
СТАНДАРТ

ГОСТ  
ISO 5502—  
2023

---

# ЖМЫХИ И ШРОТЫ

## Подготовка пробы для испытаний

(ISO 5502:1992, IDT)

Издание официальное

Москва  
Российский институт стандартизации  
2023

## Предисловие

Цели, основные принципы и общие правила проведения работ по межгосударственной стандартизации установлены ГОСТ 1.0 «Межгосударственная система стандартизации. Основные положения» и ГОСТ 1.2 «Межгосударственная система стандартизации. Стандарты межгосударственные, правила и рекомендации по межгосударственной стандартизации. Правила разработки, принятия, обновления и отмены»

### Сведения о стандарте

1 ПОДГОТОВЛЕН Некоммерческой организацией «Ассоциация производителей и потребителей масложировой продукции» на основе собственного перевода на русский язык англоязычной версии стандарта, указанного в пункте 5

2 ВНЕСЕН Межгосударственным техническим комитетом по стандартизации МТК 238 «Масла растительные и продукты их переработки»

3 ПРИНЯТ Межгосударственным советом по стандартизации, метрологии и сертификации (протокол от 31 мая 2023 г. № 162-П)

За принятие проголосовали:

| Краткое наименование страны по МК (ИСО 3166) 004—97 | Код страны по МК (ИСО 3166) 004—97 | Сокращенное наименование национального органа по стандартизации            |
|---|------------------------------------|--|
| Армения   | AM                                 | ЗАО «Национальный орган по стандартизации и метрологии» Республики Армения |
| Беларусь  | BY                                 | Госстандарт Республики Беларусь  |
| Казахстан   | KZ                                 | Госстандарт Республики Казахстан   |
| Киргизия  | KG                                 | Кыргызстандарт   |
| Россия  | RU                                 | Росстандарт  |
| Таджикистан   | TJ                                 | Таджикстандарт   |
| Узбекистан  | UZ                                 | Узстандарт   |

4 Приказом Федерального агентства по техническому регулированию и метрологии от 16 июня 2023 г. № 404-ст межгосударственный стандарт ГОСТ ISO 5502—2023 введен в действие в качестве национального стандарта Российской Федерации с 1 января 2024 г.

5 Настоящий стандарт идентичен международному стандарту ISO 5502:1992 «Жмыхи и шроты. Подготовка пробы для испытаний» («Oilseed residues — Preparation of test samples», IDT).

Международный стандарт разработан Подкомитетом SC 2 «Масличные семена и плоды» Технического комитета ISO/TC 34 «Пищевые продукты» Международной организации по стандартизации (ISO).

При применении настоящего стандарта рекомендуется использовать вместо ссылочных международных стандартов соответствующие им межгосударственные стандарты, сведения о которых приведены в дополнительном приложении ДА.

Дополнительная сноска в тексте настоящего стандарта, выделенная курсивом, приведена для пояснения текста оригинала

### 6 ВВЕДЕН ВПЕРВЫЕ

7 Некоторые элементы настоящего стандарта могут быть объектом патентных прав. Международная организация по стандартизации (ISO) не несет ответственность за идентификацию каких-либо или всех патентных прав

*Информация о введении в действие (прекращении действия) настоящего стандарта и изменений к нему на территории указанных выше государств публикуется в указателях национальных стандартов, издаваемых в этих государствах, а также в сети Интернет на сайтах соответствующих национальных органов по стандартизации.*

*В случае пересмотра, изменения или отмены настоящего стандарта соответствующая информация будет опубликована на официальном интернет-сайте Межгосударственного совета по стандартизации, метрологии и сертификации в каталоге «Межгосударственные стандарты»*

© ISO, 1992

© Оформление. ФГБУ «Институт стандартизации», 2023



В Российской Федерации настоящий стандарт не может быть полностью или частично воспроизведен, тиражирован и распространен в качестве официального издания без разрешения Федерального агентства по техническому регулированию и метрологии

## Содержание

|  |   |
|--|---|
| 1 Область применения . . . . .   | 1 |
| 2 Нормативные ссылки . . . . .   | 1 |
| 3 Принцип метода . . . . .   | 1 |
| 4 Оборудование . . . . .   | 1 |
| 5 Процедура . . . . .  | 3 |
| 6 Поправочный коэффициент . . . . .  | 4 |
| 7 Хранение пробы . . . . .   | 4 |
| Приложение ДА (справочное) Сведения о соответствии ссылочных международных стандартов<br>межгосударственным стандартам . . . . . | 5 |

## ЖМЫХИ И ШРОТЫ

### Подготовка пробы для испытаний

Oilseed residues. Preparation of test samples

Дата введения — 2024—01—01

### 1 Область применения

Настоящий стандарт устанавливает методы подготовки проб жмыхов и шротов для испытаний путем сокращения лабораторных проб.

В настоящем стандарте термин «жмыхи и шроты» включает муку, шроты, экспеллерные жмыхи или жмыховую ракушку<sup>1)</sup>, получаемые при производстве сырых растительных масел из масличных семян прессованием или экстракцией растворителем. Термин не включает смешанные продукты.

Примечание — Отбор проб жмыхов и шротов для подготовки лабораторных проб описан в ISO 5500:1986.

### 2 Нормативные ссылки

В настоящем стандарте использованы нормативные ссылки на следующие стандарты [для датированных ссылок применяют только указанное издание ссылочного стандарта, для недатированных — последнее издание (включая все изменения)]:

ISO 565:1990, Test sieves — Metal wire cloth, perforated metal plate and electroformed sheet — Nominal sizes of openings (Сита контрольные. Проволочная ткань, перфорированные пластины и листы, изготовленные гальваническим методом. Номинальные размеры отверстий)

ISO 771:1977\*, Oilseed residues — Determination of moisture and volatile matter content (Жмыхи и шроты. Определение содержания влаги и летучих веществ)

### 3 Принцип метода

Измельчение лабораторной пробы с (или без) предварительным разламыванием, дроблением, измельчением или высушиванием. Деление полученной пробы таким способом, чтобы сокращенная проба, из которой будет взята проба для анализа, была полностью представительной по отношению к лабораторной пробе.

### 4 Оборудование

4.1 Механическая мельница, легко очищаемая и позволяющая измельчать материал без нагрева и без заметного изменения содержания жира, влаги и летучих веществ до полного прохода через сито с размером отверстий 1,00 мм [или 2,80 мм (см. 5.1.3.1)].

<sup>1)</sup> В данном контексте жмыховая ракушка представляет собой жмыхи, полученные при использовании гидравлических прессов, которые обычно имеют массу около 10 кг.

\* Заменен на ISO 771:2021. Однако для однозначного соблюдения требований настоящего стандарта, выраженного в датированной ссылке, рекомендуется использовать только указанное в этой ссылке издание.

4.2 Измельчающее устройство, если необходимо, например, металлический пестик и ступка или другое устройство для измельчения частиц жмыхов и шротов до размера, пригодного для помещения в механическую мельницу (см. 4.1).

4.3 Сита с размером отверстий 1,00 мм и 2,80 мм, выполненные из металлической сетки и отвечающие требованиям ISO 565.

4.4 Устройство для деления проб, устройство для квартования, конический делитель (см. рисунок 1), многоканальный делитель (см. рисунок 2) или другое делительное устройство, которое обеспечит равномерное распределение компонентов лабораторной пробы в испытуемом образце.

4.5 Контейнер для пробы, предохраняющий пробу от изменения состава и имеющий объем, который будет почти полностью заполнен пробой.

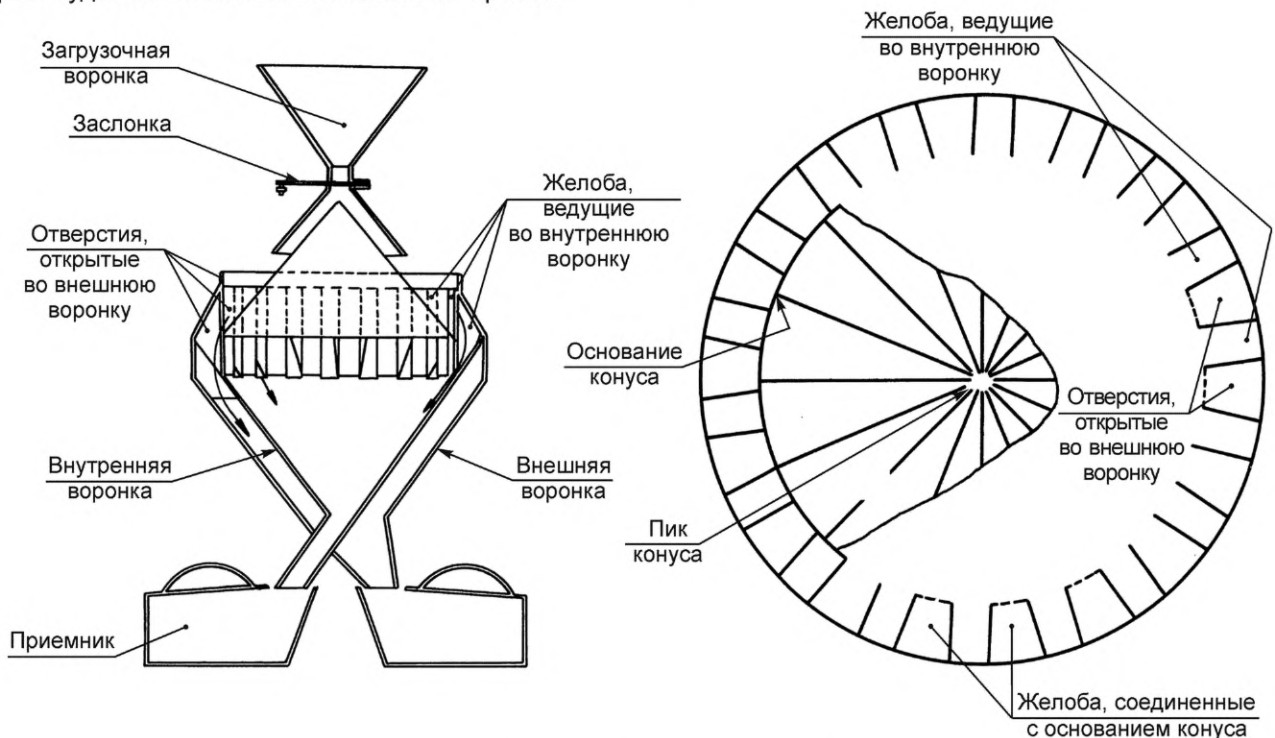


Рисунок 1 — Конический делитель

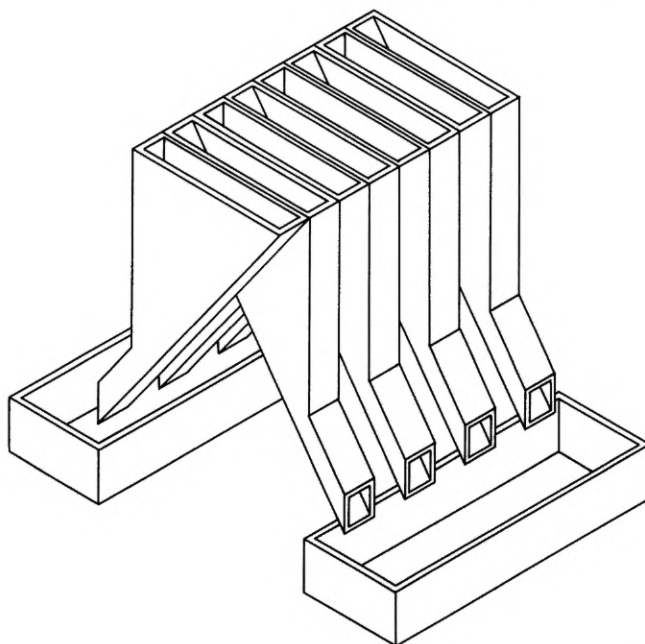


Рисунок 2 — Многоканальный делитель

## 5 Процедура

Полученную лабораторную пробу подвергают следующей процедуре.

### 5.1 Измельчение (общий случай)

При использовании некоторых механических мельниц тонкий помол может приводить к потере или увеличению содержания влаги и летучих веществ, в связи с чем при расчетах необходимо использовать поправочный коэффициент, как указано в разделе 6.

Измельчение выполняют как можно быстрее, избегая нежелательного воздействия воздуха. Если необходимо, сначала разбивают или раздавливают пробы до размера, пригодного для измельчения. Одну двадцатую часть лабораторной пробы используют для очистки механической мельницы (см. 4.1) и определения степени помола, затем этот помол отбрасывают.

Важно, чтобы перед каждым этапом процедуры пробы были хорошо перемешаны.

#### 5.1.1 Мелкие пробы

5.1.1.1 Если лабораторная проба полностью проходит через сито (см. 4.3) с отверстиями 1,00 мм, ее тщательно перемешивают.

5.1.1.2 Делят перемешанную пробу, последовательно используя устройство для деления проб (см. 4.4) или способом квартования с помощью шпателя длиной 25 см, до тех пор, пока не будет получена проба массой не менее 100 г и достаточной для выполнения требуемых испытаний.

#### 5.1.2 Крупные пробы

5.1.2.1 Если лабораторная проба не проходит полностью через сито 1,00 мм, но полностью проходит через сито 2,80 мм, ее тщательно перемешивают.

5.1.2.2 Осторожно измельчают пробу массой не менее 100 г и достаточной для выполнения требуемых испытаний в предварительно хорошо очищенной механической мельнице (см. 4.1) до полного прохода через сито 1,00 мм.

#### 5.1.3 Очень крупные пробы

5.1.3.1 Если лабораторная проба очень крупная, осторожно измельчают ее в предварительно хорошо очищенной механической мельнице (см. 4.1) до полного прохода через сито 2,80 мм. Тщательно перемешивают пробу.

5.1.3.2 Делят измельченную лабораторную пробу последовательно с помощью делительного аппарата (см. 4.4) до тех пор, пока не будет получена проба массой не менее 100 г и достаточной для выполнения требуемых испытаний. Измельчают эту пробу в предварительно хорошо очищенной механической мельнице (см. 4.1) до полного прохода через сито 1,00 мм.

### 5.2 Измельчение (частные случаи)

#### 5.2.1 Влажные пробы

Если лабораторная проба, за исключением мелких проб (см. 5.1.1), заметно влажная или, по какой-либо причине, процедуры смешивания и измельчения, скорее всего, приведут к потере или увеличению содержания влаги и летучих веществ, отбирают пробу для определения содержания влаги и летучих веществ сразу после предварительного перемешивания, описанного в 5.1.2.1, или после предварительного измельчения, описанного в 5.1.3.1.

Определяют содержание влаги и летучих веществ методом, описанным в ISO 771. Также определяют содержание влаги и летучих веществ подготовленной испытуемой пробы тем же методом, чтобы результаты анализов могли быть скорректированы по отношению к пробе в ее исходном состоянии в части содержания влаги и летучих веществ (см. раздел 6).

#### 5.2.2 Трудно измельчаемые пробы

Если физическое состояние пробы затрудняет измельчение, отбирают пробу для определения содержания влаги и летучих веществ сразу после предварительного перемешивания, описанного в 5.1.2.1, или после предварительного измельчения, описанного в 5.1.3.1.

Определяют содержание влаги и летучих веществ методом, описанным в ISO 771. Сушат пробу до тех пор, пока ее можно будет измельчить с помощью пестика и ступки (см. 4.2) или каким-либо другим способом, до полного прохода через сито 1,00 мм. Затем определяют содержание влаги и летучих веществ подготовленной пробы тем же методом, чтобы результаты анализов могли быть скорректированы по отношению к пробе в ее исходном состоянии в части содержания влаги и летучих веществ (см. раздел 6).

### 5.2.3 Пробы, к которым предъявляют особые требования

5.2.3.1 Для испытаний, требующих особо мелкой степени помола (например, для определения активности уреазы), может потребоваться дополнительное измельчение. В таких случаях готовят испытываемую пробу, как описано в 5.1, 5.2.1, 5.2.2, но с необходимой степенью измельчения.

5.2.3.2 Подготовка испытываемой пробы для определения остаточного содержания экстракционного растворителя (летучих углеводов) — см. ISO 8892<sup>2)</sup>.

## 6 Поправочный коэффициент

### 6.1 Общие положения

Если измельчение и перемешивание могут привести к потере или увеличению содержания влаги и летучих веществ, необходимо использовать поправочный коэффициент, чтобы соотнести результаты анализов к исходному состоянию пробы в части содержания влаги и летучих веществ.

### 6.2 Расчет

Поправочный коэффициент  $C$ , % масс., рассчитывают по формуле

$$C = \frac{100 \% - U_0}{100 \% - U_1},$$

где  $U_0$  — содержание влаги и летучих веществ в пробе после предварительной обработки, описанной в 5.1.2.1 или 5.1.3.1, % масс.;

$U_1$  — содержание влаги и летучих веществ в подготовленной пробе, % масс.

### 6.3 Использование поправочного коэффициента

Умножают результаты анализов, выраженные в процентах по массе, на поправочный коэффициент  $C$ .

## 7 Хранение пробы

Подготовленную пробу незамедлительно переносят в контейнер для проб (см. 4.5) и закрывают его.

---

<sup>2)</sup> ISO 8892:1987, Oilseed residues — Determination of total residual hexane (Жмыхи и шроты. Определение общего остаточного гексана).



Приложение ДА  
(справочное)Сведения о соответствии ссылочных международных стандартов  
межгосударственным стандартам

Таблица ДА.1

| Обозначение ссылочного международного стандарта | Степень соответствия | Обозначение и наименование соответствующего межгосударственного стандарта |
|---|----------------------|---|
| ISO 565:1990                                    | —                    | *   |
| ISO 771:1977                                    | —                    | *   |

\* Соответствующий межгосударственный стандарт отсутствует. До его принятия рекомендуется использовать перевод на русский язык данного международного стандарта. Перевод данного международного стандарта находится в Федеральном информационном фонде стандартов.

Ключевые слова: жмыхи и шроты, отбор проб, пробоподготовка, оборудование для отбора проб

---

Редактор *В.Н. Шмельков*  
Технический редактор *И.Е. Черепкова*  
Корректор *И.А. Королева*  
Компьютерная верстка *А.Н. Золотаревой*

Сдано в набор 19.06.2023. Подписано в печать 21.06.2023. Формат 60×84%. Гарнитура Ариал.  
Усл. печ. л. 1,40. Уч.-изд. л. 1,12.

Подготовлено на основе электронной версии, предоставленной разработчиком стандарта

---

Создано в единичном исполнении в ФГБУ «Институт стандартизации» для комплектования Федерального информационного фонда стандартов, 117418 Москва, Нахимовский пр-т, д. 31, к. 2.  
[www.gostinfo.ru](http://www.gostinfo.ru) [info@gostinfo.ru](mailto:info@gostinfo.ru)

