

---

ФЕДЕРАЛЬНОЕ АГЕНТСТВО  
ПО ТЕХНИЧЕСКОМУ РЕГУЛИРОВАНИЮ И МЕТРОЛОГИИ

---



НАЦИОНАЛЬНЫЙ  
СТАНДАРТ  
РОССИЙСКОЙ  
ФЕДЕРАЦИИ

ГОСТ Р  
70789—  
2023

---

# БЛЮМ И ЗАГОТОВКА ГОРЯЧЕКАТАНЫЕ

## Сортамент

Издание официальное

Москва  
Российский институт стандартизации  
2023

## Предисловие

1 РАЗРАБОТАН Федеральным государственным унитарным предприятием «Центральный научно-исследовательский институт черной металлургии им. И.П. Бардина» (ФГУП «ЦНИИчермет им. И.П. Бардина»)

2 ВНЕСЕН Техническим комитетом по стандартизации ТК 375 «Металлопродукция из черных металлов и сплавов»

3 УТВЕРЖДЕН И ВВЕДЕН В ДЕЙСТВИЕ Приказом Федерального агентства по техническому регулированию и метрологии от 14 июня 2023 г. № 396-ст

4 ВВЕДЕН ВПЕРВЫЕ

*Правила применения настоящего стандарта установлены в статье 26 Федерального закона от 29 июня 2015 г. № 162-ФЗ «О стандартизации в Российской Федерации». Информация об изменениях к настоящему стандарту публикуется в ежегодном (по состоянию на 1 января текущего года) информационном указателе «Национальные стандарты», а официальный текст изменений и поправок — в ежемесячном информационном указателе «Национальные стандарты». В случае пересмотра (замены) или отмены настоящего стандарта соответствующее уведомление будет опубликовано в ближайшем выпуске ежемесячного информационного указателя «Национальные стандарты». Соответствующая информация, уведомление и тексты размещаются также в информационной системе общего пользования — на официальном сайте Федерального агентства по техническому регулированию и метрологии в сети Интернет ([www.rst.gov.ru](http://www.rst.gov.ru))*

© Оформление. ФГБУ «Институт стандартизации», 2023

Настоящий стандарт не может быть полностью или частично воспроизведен, тиражирован и распространен в качестве официального издания без разрешения Федерального агентства по техническому регулированию и метрологии

## БЛЮМ И ЗАГОТОВКА ГОРЯЧЕКТАНЫЕ

## Сортамент

Blum and hot rolled square billet. Dimensions

Дата введения — 2023—11—01  
с правом досрочного применения

## 1 Область применения

Настоящий стандарт распространяется на горячекатаные блюмы квадратной или прямоугольной формы поперечного сечения (далее — блюм) и заготовки квадратной формы поперечного сечения (далее — заготовки), изготовленные из слитка или непрерывно-литой заготовки, из нелегированной, легированной, нержавеющей сталей и сплавов, предназначенных для дальнейшего переката (П), свободной ковки (СК) и штамповки (Ш), и устанавливает требования к сортаменту.

## 2 Термины и определения

В настоящем стандарте применены следующие термины с соответствующими определениями:

2.1 **блюм**:Metalloпродукция квадратной или прямоугольной формы поперечного сечения с закругленными углами и прямыми или вогнутыми гранями с минимальным размером стороны квадратной формы поперечного сечения 100 мм или минимальным размером меньшей стороны прямоугольной формы поперечного сечения 100 мм, получаемая из слитка или непрерывно-литой заготовки, предназначенная для дальнейшей пластической деформации (прокатки, ковки, прессования).

2.2 **заготовка**:Metalloпродукция квадратной формы поперечного сечения с закругленными углами, получаемая из слитка или непрерывно-литой заготовки и предназначенная для дальнейшей пластической деформации (прокатки, ковки, прессования).

## 3 Основные параметры и размеры

### 3.1 Блюм

3.1.1 Форма, размеры поперечного сечения и предельные отклонения по стороне должны соответствовать указанным на рисунке 1 и в таблице 1.

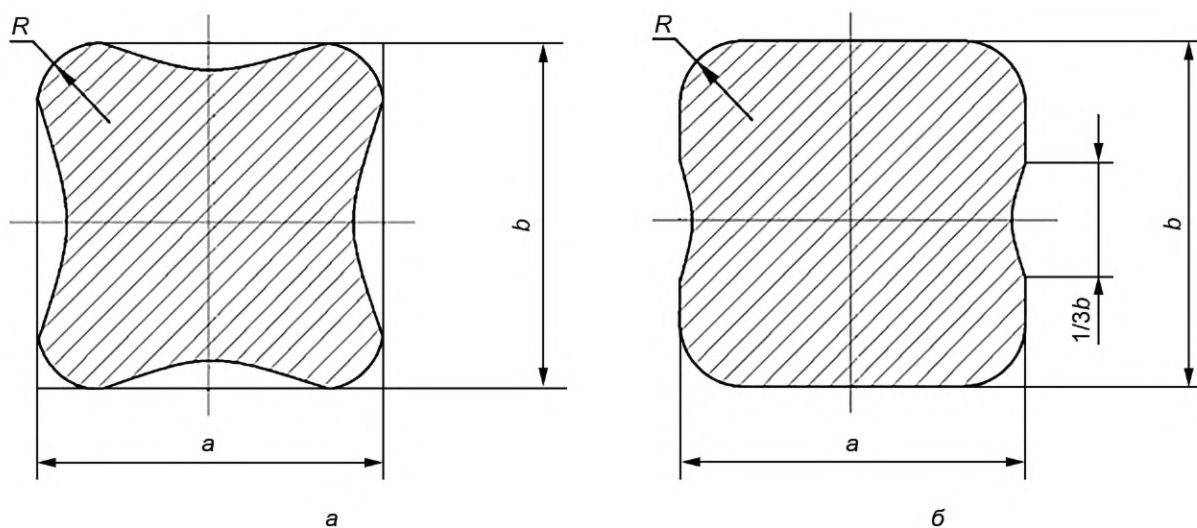


Рисунок 1

Таблица 1

Номинальный размер стороны блюда $a, b$ , мм	Предельные отклонения по стороне блюда, предназначенного для П, СК, Ш, мм	Радиус закругления углов $R$ , мм	Площадь поперечного сечения, см <sup>2</sup>	Масса 1 м блюда, кг
100	±4,0	18	97,21	76,31
105		18	107,46	84,36
110		18	118,21	92,79
115		18	129,46	101,63
120		18	141,21	110,85
125	±5,0	20	152,81	119,96
130		20	165,56	129,96
140		20	192,56	151,16
150		20	221,56	173,92
160		20	252,56	198,26
170		25	283,62	222,64
180	25	318,62	250,12	
190	±6,0	25	355,63	279,17
200		30	392,26	307,92
210		30	433,26	340,11
220		35	473,47	371,67
230		35	518,47	407,00
240	±7,0	35	565,46	443,89
250		35	614,46	482,36
260		40	662,24	519,86
280	±8,0	40	770,24	604,64
300		45	882,59	692,83
320	±10,0	50	1002,50	786,96
350		50	1203,50	944,45
360		50	1274,50	1000,48

Окончание таблицы 1

Номинальный размер стороны блюма $a, b$ , мм	Предельные отклонения по стороне блюма, предназначенного для П, СК, Ш, мм	Радиус закругления углов $R$ , мм	Площадь поперечного сечения, см <sup>2</sup>	Масса 1 м блюма, кг
400	±10,0	60	1569,04	1231,70
410		60	1650,04	1295,28
450		60	1994,04	1565,32
460		60	2085,04	1637,04
470		60	2178,04	1709,76
480		60	2273,04	1784,34

**Примечания**

1 Радиусы закругления углов приводят для построения калибров и на блюме не контролируют.

2 По согласованию изготовителя с потребителем допускается изготовление блюмов промежуточных размеров с предельными отклонениями по ближайшему меньшему размеру. Меньшая сторона блюмов прямоугольной формы поперечного сечения не должна превышать 480 мм. Рекомендуемый радиус закругления для блюмов прямоугольного сечения выбирают по большей стороне сечения блюма согласно данной таблице. Площадь поперечного сечения и масса 1 м блюмов прямоугольного сечения рассчитывает изготовитель.

3 Площадь поперечного сечения и масса 1 м длины блюма, приведенные в данной таблице, вычислены по номинальным размерам и являются справочными величинами, при этом плотность стали принята равной 7,85 г/см<sup>3</sup>.

3.1.2 Грани блюмов могут быть прямыми или вогнутыми (см. рисунок 1б).

Допускается изготовление блюмов, у которых грани двух противоположных сторон могут иметь выпуклость (выпуски) в пределах установленной суммы предельных отклонений по стороне блюма. Средняя часть этих граней, шириной не менее 1/3 размера стороны блюма, должна быть прямой или вогнутой (см. рисунок 1б).

3.1.3 Блюмы изготовляют длиной в пределах от 1000 до 12 000 мм:

- мерной (МД);
- мерной с немерной (до 10 % массы партии) длиной (МД1);
- кратной мерной (КД);
- кратной мерной с немерной (до 10 % массы партии) длиной (КД1);
- немерной (НД);
- ограниченной в пределах немерной длины (ОД);
- ограниченной с немерной (до 10 % массы партии) длиной (ОД1).

По согласованию изготовителя с потребителем поставляют блюмы МД или КД1 до 15 % массы партии.

3.1.4 Предельные отклонения по длине блюмов мерной или кратной мерной длиной не должны превышать:

- +30 мм — для блюма длиной до 2000 мм включ.;
- +40 мм — для блюма длиной св. 2000 до 4000 мм включ.;
- +60 мм — для блюма длиной св. 4000 до 6000 мм включ.;
- +80 мм — для блюма длиной св. 6000 до 12000 мм включ.

Допускается изготовление блюмов с другими предельными отклонениями по длине, согласованными между изготовителем и потребителем.

3.1.5 Концы блюмов со стороной до 260 мм включительно должны быть обрезаны; для блюмов со стороной свыше 260 мм обрезку концов осуществляют по согласованию изготовителя с потребителем.

Допускается поставка блюмов из высокопрочной стали без обрезки концов.

По согласованию изготовителя с потребителем блюмы прямоугольного сечения поставляют без раскрытия на длины и без удаления технологической обрезки.

3.1.6 Косина реза концов блюмов не должна превышать 10 % стороны блюма. Косину реза концов блюмов прямоугольного сечения устанавливают по согласованию изготовителя с потребителем.

3.1.7 Допускается смятие концов блюмов при обрезке.

3.1.8 Местная кривизна блюмов не должна превышать 12 мм на 1 м длины.

Общая кривизна блюмов не должна превышать произведения допустимой кривизны для 1 м длины на общую длину в метрах.

3.1.9 Видимое скручивание вокруг продольной оси не допускается.

3.1.10 Измерение сторон блюмов проводят на расстоянии не менее 150 мм от торцов блюмов, формы и кривизны блюмов — на расстоянии не менее 300 мм от торцов блюмов.

### 3.2 Заготовка

3.2.1 Форма, размеры поперечного сечения и предельные отклонения по стороне заготовки должны соответствовать указанным на рисунке 2 и в таблице 2.

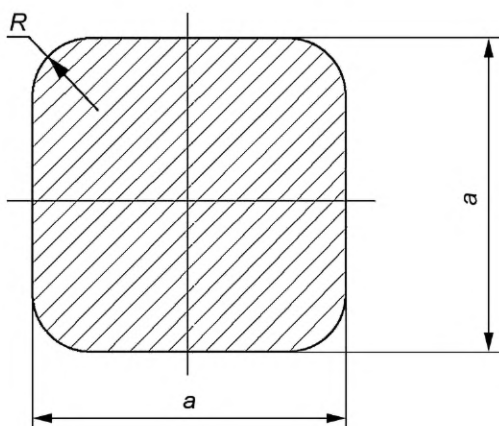


Рисунок 2

Таблица 2

Номинальный размер стороны квадрата заготовки $a$ , мм	Предельные отклонения по стороне квадрата заготовки, мм, предназначенной для		Радиус закругления углов $R$ , мм	Площадь поперечного сечения, см <sup>2</sup>	Масса 1 м заготовки, кг
	П	СК и Ш			
40 45 50	$\pm 1,8$	$\pm 1,2$	7	15,58 19,83 24,58	12,23 15,57 19,29
55 60 65	$\pm 2,4$	$\pm 1,6$	9	29,55 35,30 41,55	23,20 27,71 32,62
70 75 80 85 90	$\pm 3,0$	$\pm 2,0$	12	48,30 55,01 62,76 71,07 79,76	37,92 43,18 49,27 55,74 62,61
95 100 105	$\pm 3,6$	$\pm 2,4$	15	88,32 98,07 108,32	69,33 76,98 85,03
110 115 120 125	$\pm 4,0$	$\pm 2,7$	18	118,22 129,47 141,22 153,47	92,80 101,63 110,85 120,47
130 140 150	$\pm 5,0$	$\pm 3,2$	21	165,21 192,21 221,21	129,69 150,88 173,65

Окончание таблицы 2

Номинальный размер стороны квадрата заготовки $a$ , мм	Предельные отклонения по стороне квадрата заготовки, мм, предназначенной для		Радиус закругления углов $R$ , мм	Площадь поперечного сечения, см <sup>2</sup>	Масса 1 м заготовки, кг
	П	СК и Ш			
160 170 180	±5,0	±3,9	25	250,63 283,63 318,63	196,74 222,65 250,12
190 200	±6,0	±4,5	30	353,27 392,27	277,31 307,92
210 220 230 240 250	±6,0	±5,2	35	430,48 473,48 518,48 565,48 614,48	337,92 371,67 407,00 443,89 482,36

**Примечания**

1 Радиусы закругления углов приводят для построения калибров и на заготовке не контролируют.

2 По согласованию изготовителя с потребителем допускается изготовление заготовки других размеров в пределах от 40 до 250 мм включительно с предельными отклонениями по ближайшему меньшему размеру в соответствии с данной таблицей.

3 Площадь поперечного сечения и масса 1 м длины заготовки, приведенные в данной таблице, вычислены по номинальным размерам и являются справочными величинами, при этом плотность стали принята равной 7,85 г/см<sup>3</sup>.

3.2.2 Разность диагоналей по сечению заготовки не должна превышать 70 % суммы предельных отклонений по стороне квадрата заготовки.

3.2.3 Вогнутость или выпуклость граней заготовки не должна превышать суммы предельных отклонений по стороне квадрата заготовки.

3.2.4 Разность двух любых сторон заготовки в одном сечении не должна превышать суммы предельных отклонений по стороне квадрата.

3.2.5 Заготовки изготавливают длиной в пределах от 1000 до 12 000 мм:

- мерной (МД);
- мерной с немерной (до 10 % массы партии) длиной (МД1);
- кратной мерной (КД);
- кратной мерной с немерной (до 10 % массы партии) длиной (КД1);
- немерной (НД);
- ограниченной в пределах немерной длины (ОД);
- ограниченной с немерной (до 10 % массы партии) длиной (ОД1).

По согласованию изготовителя с потребителем поставляют заготовки МД или КД1 до 15 % массы партии.

**Примечание** — При поставке заготовок МД или КД1 минимальную длину немерной заготовки согласовывают между изготовителем и потребителем.

3.2.6 Предельные отклонения по длине заготовок мерной или кратной мерной длиной не должны превышать, мм:

- ±50 — при длине до 6000 мм включ.;
- ±100 — при длине свыше 6000 мм.

По согласованию изготовителя с потребителем допускается изготовление заготовок с другими предельными отклонениями по длине.

3.2.7 Заготовки должны быть обрезаны. Косина реза не должна выводить длину за пределы отклонения. По согласованию изготовителя с потребителем допускается устанавливать другие значения по косине реза.

3.2.8 Допускается смятие концов заготовок при обрезке.

3.2.9 Местная кривизна заготовок не должна превышать 12 мм на 1 м длины. По согласованию изготовителя с потребителем местная кривизна заготовок из качественной и высококачественной стали не должна превышать 5 мм на 1 м длины.

Общая кривизна заготовок не должна превышать произведения допустимой кривизны для 1 м длины на общую длину в метрах.

3.2.10 Видимое скручивание вокруг продольной оси не допускается.

3.2.11 Измерение сторон, диагоналей, кривизны заготовок проводят на расстоянии не менее 150 мм от торцов заготовок.

---

УДК 669.18:006.354

ОКС 77.140.01

Ключевые слова: блюм, заготовка, сталь нелегированная, сталь легированная, сталь нержавеющая, сплав, сторона квадрата, радиус закругления, предельные отклонения, длина

---

Редактор *Н.В. Таланова*  
Технический редактор *И.Е. Черепкова*  
Корректор *М.И. Першина*  
Компьютерная верстка *А.Н. Золотаревой*

Сдано в набор 16.06.2023. Подписано в печать 21.06.2023. Формат 60×84%. Гарнитура Ариал.  
Усл. печ. л. 0,93. Уч.-изд. л. 0,74.

Подготовлено на основе электронной версии, предоставленной разработчиком стандарта

---

Создано в единичном исполнении в ФГБУ «Институт стандартизации» для комплектования Федерального информационного фонда стандартов, 117418 Москва, Нахимовский пр-т, д. 31, к. 2.  
[www.gostinfo.ru](http://www.gostinfo.ru) [info@gostinfo.ru](mailto:info@gostinfo.ru)