
ФЕДЕРАЛЬНОЕ АГЕНТСТВО
ПО ТЕХНИЧЕСКОМУ РЕГУЛИРОВАНИЮ И МЕТРОЛОГИИ



НАЦИОНАЛЬНЫЙ
СТАНДАРТ
РОССИЙСКОЙ
ФЕДЕРАЦИИ

ГОСТ Р
70775—
2023

**Единая энергетическая система
и изолированно работающие энергосистемы**

РЕЛЕЙНАЯ ЗАЩИТА И АВТОМАТИКА

**Направленная высокочастотная защита линий
электропередачи классом напряжения 110—220 кВ.
Испытания**

Издание официальное

Москва
Российский институт стандартизации
2023

Предисловие

1 РАЗРАБОТАН Акционерным обществом «Системный оператор Единой энергетической системы» (АО «СО ЕЭС»)

2 ВНЕСЕН Техническим комитетом по стандартизации ТК 016 «Электроэнергетика»

3 УТВЕРЖДЕН И ВВЕДЕН В ДЕЙСТВИЕ Приказом Федерального агентства по техническому регулированию и метрологии от 13 июня 2023 г. № 375-ст

4 ВВЕДЕН ВПЕРВЫЕ

Правила применения настоящего стандарта установлены в статье 26 Федерального закона от 29 июня 2015 г. № 162-ФЗ «О стандартизации в Российской Федерации». Информация об изменениях к настоящему стандарту публикуется в ежегодном (по состоянию на 1 января текущего года) информационном указателе «Национальные стандарты», а официальный текст изменений и поправок — в ежемесячном информационном указателе «Национальные стандарты». В случае пересмотра (замены) или отмены настоящего стандарта соответствующее уведомление будет опубликовано в ближайшем выпуске ежемесячного информационного указателя «Национальные стандарты». Соответствующая информация, уведомление и тексты размещаются также в информационной системе общего пользования — на официальном сайте Федерального агентства по техническому регулированию и метрологии в сети Интернет (www.rst.gov.ru)

© Оформление. ФГБУ «Институт стандартизации», 2023

Настоящий стандарт не может быть полностью или частично воспроизведен, тиражирован и распространен в качестве официального издания без разрешения Федерального агентства по техническому регулированию и метрологии

Содержание

1 Область применения	1
2 Нормативные ссылки	2
3 Термины, определения, сокращения и обозначения.	2
4 Требования к испытаниям устройств направленной высокочастотной защиты линий электропередачи классом напряжения 110—220 кВ	3
Приложение А (обязательное) Методика проведения испытаний микропроцессорных устройств НВЧЗ ЛЭП классом напряжения 110—220 кВ на соответствие требованиям ГОСТ Р 58982	7
Библиография	42

Введение

Согласно пункту 140 правил [1] для обеспечения надежности и живучести энергосистемы и предотвращения повреждения линий электропередачи и оборудования все линии электропередачи, оборудование объектов электроэнергетики, энергопринимающие установки, входящие в состав энергосистемы, независимо от класса напряжения должны быть оснащены устройствами релейной защиты и автоматики.

Общие требования к оснащению и принципам функционирования устройств релейной защиты и автоматики установлены требованиями [2].

Основные функциональные требования к микропроцессорным устройствам релейной защиты и автоматики, реализующим функции релейной защиты определенных видов, установлены серией национальных стандартов Российской Федерации «Единая энергетическая система и изолированно работающие энергосистемы. Релейная защита и автоматика. Функциональные требования». Настоящий стандарт разработан в развитие вышеуказанных нормативных правовых актов и национальных стандартов и направлен на подтверждение соответствия микропроцессорных устройств релейной защиты и автоматики, содержащих функцию направленной высокочастотной защиты линий электропередачи классом напряжения 110—220 кВ требованиям ГОСТ Р 58982.

Единая энергетическая система и изолированно работающие энергосистемы

РЕЛЕЙНАЯ ЗАЩИТА И АВТОМАТИКА

**Направленная высокочастотная защита линий электропередачи классом напряжения 110—220 кВ.
Испытания**

United power system and isolated power systems.
Relay protection and automation.
Directional carrier-current protection of power lines 110—220 kV. Testing

Дата введения — 2023—07—01

1 Область применения

1.1 Настоящий стандарт устанавливает порядок и методику проведения испытаний микропроцессорных устройств релейной защиты и автоматики, содержащих функцию направленной высокочастотной защиты линий электропередачи классом напряжения 110—220 кВ (далее — устройства НВЧЗ ЛЭП классом напряжения 110—220 кВ), для подтверждения соответствия указанных устройств требованиям ГОСТ Р 58982 в части реализации в них функции направленной высокочастотной защиты линий электропередачи классом напряжения 110—220 кВ.

1.2 Настоящий стандарт не определяет порядок и методику испытаний устройств НВЧЗ ЛЭП классом напряжения 110—220 кВ на соответствие требованиям к работе таких устройств в переходных режимах, сопровождающихся насыщением трансформаторов тока.

Порядок и методика проведения испытаний устройств НВЧЗ ЛЭП классом напряжения 110—220 кВ на соответствие требованиям к работе в переходных режимах, сопровождающихся насыщением трансформаторов тока, приведены в ГОСТ Р 70358.

1.3 Требования настоящего стандарта предназначены для организаций, осуществляющих деятельность по разработке, изготовлению, созданию, модернизации устройств релейной защиты и автоматики, разработке алгоритмов функционирования устройств релейной защиты и автоматики, системного оператора и субъектов оперативно-диспетчерского управления в электроэнергетике в технологически изолированных территориальных электроэнергетических системах, субъектов электроэнергетики и потребителей электрической энергии, владеющих на праве собственности или ином законном основании объектами по производству электрической энергии, объектами электросетевого хозяйства и (или) энергопринимающими установками, входящими в состав электроэнергетической системы или присоединяемыми к ней, проектных и научно-исследовательских организаций.

1.4 Требования настоящего стандарта следует учитывать при проведении испытаний микропроцессорных устройств релейной защиты и автоматики для оценки их соответствия функциональным требованиям, предъявляемым ГОСТ Р 58982.

1.5 Требования настоящего стандарта не распространяются на аппаратуру, применяемую для организации каналов связи между устройствами НВЧЗ ЛЭП классом напряжения 110—220 кВ.

1.6 Требования настоящего стандарта не распространяются (за исключением случаев, указанных в абзаце четвертом настоящего пункта) на устройства НВЧЗ ЛЭП классом напряжения 110—220 кВ в случае, если такие устройства:

- установлены на объектах электроэнергетики до вступления в силу настоящего стандарта;

- подлежат установке на объектах электроэнергетики в соответствии с проектной (рабочей) документацией на создание (модернизацию) устройств релейной защиты и автоматики, согласованной и утвержденной в установленном порядке до вступления в силу настоящего стандарта.

Для указанных устройств НВЧЗ ЛЭП классом напряжения 110—220 кВ выполнение требований настоящего стандарта должно быть обеспечено при их модернизации (в случае технической возможности) посредством установки версии алгоритма функционирования, успешно прошедшей испытания и проверку на соответствие требованиям настоящего стандарта, или при замене устройства НВЧЗ ЛЭП классом напряжения 110—220 кВ.

Примечание — Для целей настоящего пункта под технической возможностью понимается совпадение типа (марки) модернизируемого устройства НВЧЗ ЛЭП классом напряжения 110—220 кВ с типом (маркой) устройства НВЧЗ ЛЭП классом напряжения 110—220 кВ, успешно прошедшего испытания и проверку на соответствие требованиям ГОСТ Р 58982.

1.7 Настоящий стандарт не устанавливает требований к порядку и методике испытаний аналоговых и дискретных входов (выходов), электромагнитной совместимости, изоляции, заявленных условий эксплуатации, оценке выполнения требований пожарной безопасности, электробезопасности, информационной безопасности, на соответствие иным функциональным требованиям не установленных ГОСТ Р 58982, а также требований к объемам сервисного обслуживания, объему заводских проверок, оперативному и техническому обслуживанию устройств НВЧЗ ЛЭП классом напряжения 110—220 кВ.

2 Нормативные ссылки

В настоящем стандарте использованы нормативные ссылки на следующие стандарты:

ГОСТ Р 58601 Единая энергетическая система и изолированно работающие энергосистемы. Оперативно-диспетчерское управление. Релейная защита и автоматика. Автономные регистраторы аварийных событий. Нормы и требования

ГОСТ Р 58982—2020 Единая энергетическая система и изолированно работающие энергосистемы. Релейная защита и автоматика. Направленная высокочастотная защита линий электропередачи классом напряжения 110—220 кВ. Функциональные требования

ГОСТ Р 70358 Единая энергетическая система и изолированно работающие энергосистемы. Релейная защита и автоматика. Требования к работе устройств релейной защиты линий электропередачи 110 кВ и выше в переходных режимах, сопровождающихся насыщением трансформаторов тока

Примечание — При пользовании настоящим стандартом целесообразно проверить действие ссылочных стандартов в информационной системе общего пользования — на официальном сайте Федерального агентства по техническому регулированию и метрологии в сети Интернет или по ежегодному информационному указателю «Национальные стандарты», который опубликован по состоянию на 1 января текущего года, и по выпускам ежемесячного информационного указателя «Национальные стандарты» за текущий год. Если заменен ссылочный стандарт, на который дана недатированная ссылка, то рекомендуется использовать действующую версию этого стандарта с учетом всех внесенных в данную версию изменений. Если заменен ссылочный стандарт, на который дана датированная ссылка, то рекомендуется использовать версию этого стандарта с указанным выше годом утверждения (принятия). Если после утверждения настоящего стандарта в ссылочный стандарт, на который дана датированная ссылка, внесено изменение, затрагивающее положение, на которое дана ссылка, то это положение рекомендуется применять без учета данного изменения. Если ссылочный стандарт отменен без замены, то положение, в котором дана ссылка на него, рекомендуется применять в части, не затрагивающей эту ссылку.

3 Термины, определения, сокращения и обозначения

3.1 Термины и определения

В настоящем стандарте применены термины по ГОСТ Р 58982, а также следующие термины с соответствующими определениями:

3.1.1 номер версии алгоритма функционирования устройства НВЧЗ: Индивидуальный цифровой, буквенный или буквенно-цифровой набор (номер), в том числе входящий в состав номера версии программного обеспечения устройства НВЧЗ, отличающий указанную версию алгоритма функционирования НВЧЗ от других версий и подлежащий изменению при внесении изменений в алгоритм

функционирования НВЧЗ (включая изменения, вносимые при модификации, иной переработке или адаптации алгоритма функционирования НВЧЗ).

3.1.2 номер версии программного обеспечения устройства НВЧЗ: Индивидуальный цифровой, буквенный или буквенно-цифровой набор (номер), отличающий данную модификацию программного обеспечения устройства НВЧЗ от других версий.

3.1.3 программно-аппаратный комплекс моделирования энергосистем в режиме реального времени: Программно-аппаратный комплекс, предназначенный для создания математической модели энергосистемы, расчета параметров электроэнергетического режима энергосистемы при заданных возмущающих воздействиях и обеспечивающий физическое подключение испытываемого (проверяемого) устройства релейной защиты и автоматики к математической модели энергосистемы и получения устройством релейной защиты и автоматики данных о параметрах режима в режиме реального времени.

3.2 Сокращения и обозначения

В настоящем стандарте применены следующие сокращения и обозначения:

АПК	— автоматическая проверка канала связи направленной высокочастотной защиты;
БНН	— блокировка при неисправности в цепях напряжения;
ВЛ	— воздушная линия электропередачи;
ВЧ	— высокочастотный;
КЗ	— короткое замыкание;
ЛЭП	— линия электропередачи;
НВЧЗ	— направленная высокочастотная защита;
ОМП	— определение места повреждения на линии электропередачи;
ОРУ	— открытое распределительное устройство;
ПАК РВ	— программно-аппаратный комплекс моделирования энергосистем в режиме реального времени;
ПК	— программный комплекс;
ПО	— пусковой или отключающий орган;
ПС	— подстанция;
РАС	— регистратор аварийных событий;
РЗА	— релейная защита и автоматика;
ТН	— измерительный трансформатор напряжения;
ТТ	— измерительный трансформатор тока;
ЭДС	— электродвижущая сила;
$Z_{от}$	— отключающий орган по сопротивлению, служащий для подхвата кратковременно действующих отключающих органов тока;
$Z_{отв}$	— отключающий орган по сопротивлению, служащий для отстройки от короткого замыкания за трансформаторами ответвлений (отпаек) при использовании НВЧЗ на ЛЭП 110—220 кВ с ответвлениями.

4 Требования к испытаниям устройств направленной высокочастотной защиты линий электропередачи классом напряжения 110—220 кВ

4.1 Для проверки выполнения функциональных требований к устройствам НВЧЗ ЛЭП классом напряжения 110—220 кВ, установленных ГОСТ Р 58982, следует проводить испытания.

4.2 Результаты испытаний на соответствие функциональным требованиям к устройствам НВЧЗ ЛЭП классом напряжения 110—220 кВ, установленным в ГОСТ Р 58982 (далее — испытания), распространяются на конкретную версию алгоритма функционирования устройства НВЧЗ, непосредственно прошедшую проверку выполнения указанных требований.

При изменении версии программного обеспечения устройства НВЧЗ, не приводящем к изменению версии алгоритма функционирования устройства НВЧЗ, ранее прошедшего испытания, проводить повторные испытания не требуется.

При изменении версии программного обеспечения устройства НВЧЗ, приводящем к изменению версии алгоритма функционирования устройства НВЧЗ, ранее прошедшего испытания, необходимо проводить повторные испытания.

В случае изменения версии алгоритма функционирования устройства НВЧЗ, прошедшего испытания, необходимо проводить повторные испытания.

4.3 Испытания устройств НВЧЗ ЛЭП классом напряжения 110—220 кВ следует проводить в соответствии с методикой проведения испытаний микропроцессорных устройств НВЧЗ ЛЭП классом напряжения 110—220 кВ на соответствие требованиям ГОСТ Р 58982 согласно приложению А с использованием ПАК РВ.

4.4 Для проведения испытаний устройства НВЧЗ ЛЭП классом напряжения 110—220 кВ организация (испытательная лаборатория, испытательный центр), проводящая испытания (далее — организация, осуществляющая испытания), должна:

- быть оснащена соответствующей производственно-технической базой (техническими средствами), необходимой для проведения испытаний, включая математическую модель энергосистемы, созданную с применением ПАК РВ в составе тестовой схемы с характеристиками, требуемыми для проведения испытаний устройств НВЧЗ ЛЭП классом напряжения 110—220 кВ в соответствии с приложением А;

- обеспечить независимость и достоверность результатов испытаний, в том числе исключить вмешательство работников и иных представителей лица, по инициативе которого проводятся испытания, в ход проведения испытаний, регистрацию проводимых опытов и влияние на их результаты.

4.5 Указанные в 4.4 требования являются минимально необходимыми. В случаях, предусмотренных нормативными правовыми актами Российской Федерации, или по решению производителя устройства НВЧЗ ЛЭП классом напряжения 110—220 кВ, собственника или иного законного владельца объекта электроэнергетики, на котором планируется к установке (установлено) устройство НВЧЗ ЛЭП классом напряжения 110—220 кВ, или иного лица, заинтересованного в проведении испытаний (далее — владелец устройства), к организации, осуществляющей испытания, могут предъявляться дополнительные требования, установленные нормативными правовыми актами Российской Федерации или владельцем устройства соответственно.

4.6 Испытания следует проводить по программе, разработанной в соответствии с приложением А.

Для устройств НВЧЗ ЛЭП классом напряжения 110—220 кВ, допускающих подключение только к ТТ ЛЭП, испытания на тестовой модели энергосистемы выполняются в соответствии с программой, приведенной в таблице А.7.

Для устройств НВЧЗ ЛЭП классом напряжения 110—220 кВ, допускающих подключение как на ТТ ЛЭП, так и на сумму токов в ветвях выключателей ЛЭП, испытания на тестовой модели энергосистемы выполняются в соответствии с программами, приведенными в таблицах А.7, А.8.

4.7 Для проведения испытаний владельцем устройства должны быть представлены следующие документы и информация:

- руководство (инструкция) по эксплуатации устройства НВЧЗ ЛЭП классом напряжения 110—220 кВ, включающее техническое описание с обязательным указанием типа (марки), номера версии алгоритма функционирования и номера версии программного обеспечения, области применения, схемы подключения устройства к ТТ, функционально-логические схемы с описанием алгоритмов работы устройства, а также инструкция по наладке, техническому обслуживанию и эксплуатации устройства НВЧЗ ЛЭП классом напряжения 110—220 кВ;

- номер версии алгоритма функционирования устройства НВЧЗ ЛЭП классом напряжения 110—220 кВ;

- номер версии программного обеспечения устройства НВЧЗ ЛЭП классом напряжения 110—220 кВ;

- методика расчета и выбора параметров настройки (уставок) и алгоритмов функционирования устройства НВЧЗ ЛЭП классом напряжения 110—220 кВ;

- параметры настройки и, при необходимости, схемы дополнительной логики, устройства НВЧЗ ЛЭП классом напряжения 110—220 кВ для проведения испытаний, а также обоснование их выбора.

Примечание — При подготовке параметров настройки владельцем устройства необходимо учитывать рекомендации по выбору уставок, приведенные в А.5.2.3, А.5.2.4 и А.5.2.5 г) приложения А.

4.8 Для проведения испытаний владелец устройства передает организации, осуществляющей испытания, два полуккомплекта НВЧЗ ЛЭП классом напряжения 110—220 кВ, аппаратуру для организации канала связи между полуккомплектами защиты и согласовывает схемы их подключения к тестовой модели энергосистемы (к интерфейсным блокам ПАК РВ).

Примечание — Для организации канала связи должна использоваться аппаратура, рекомендованная производителем РЗА или соответствующая предъявляемым им техническим требованиям.

4.9 Результаты испытаний оформляют в виде протокола. Протокол испытаний должен быть подписан всеми участниками испытаний и утвержден уполномоченным должностным лицом организации, осуществляющей испытания.

4.10 Протокол испытаний должен содержать следующую информацию:

- наименование и адрес производителя и владельца (если владелец не является производителем) устройства;
- наименование и адрес организации, проводившей испытания;
- номер и дату протокола испытаний, нумерацию каждой страницы протокола, а также общее количество страниц;
- дату (период) проведения испытаний;
- место проведения испытаний;
- перечень лиц, принявших участие в испытаниях;
- ссылку на требования ГОСТ Р 58982, на соответствие которым проведены испытания;
- программу испытаний;
- описание устройства НВЧЗ ЛЭП классом напряжения 110—220 кВ (тип, схема подключения устройства к ТТ (подключение к ТТ ЛЭП, на сумму токов в ветвях выключателей ЛЭП), номинальные параметры, номер версии программного обеспечения и номер версии алгоритма функционирования устройства НВЧЗ ЛЭП классом напряжения 110—220 кВ, структурную схему алгоритма функционирования и ее описание с учетом внесенных при испытаниях изменений);
- описание тестовой модели энергосистемы, на которой проводились испытания;
- параметры ПАК РВ (тип, модель, заводской номер);
- параметры настройки (уставки) устройств НВЧЗ ЛЭП классом напряжения 110—220 кВ с обоснованием их выбора, представленные владельцем устройства;
- скорректированные параметры настройки устройств НВЧЗ ЛЭП классом напряжения 110—220 кВ, при которых проводились испытания (в случае если такие параметры были изменены по сравнению с первоначально выбранными параметрами настройки), с приложением обоснования корректировки;
- протокол документальной проверки устройства НВЧЗ ЛЭП классом напряжения 110—220 кВ;
- результаты проведенных функциональных испытаний устройств НВЧЗ ЛЭП классом напряжения 110—220 кВ на тестовой модели энергосистемы, содержащие материалы [осциллограммы, отражающие все входные и выходные аналоговые и дискретные сигналы, подаваемые в устройство и принимаемые от устройства, а также информацию о внутренних вычисляемых переменных и сигналах, журналы срабатываний испытываемых устройств НВЧЗ ЛЭП классом напряжения 110—220 кВ, данные автономного РАС или встроенных средств осциллографирования и регистрации аварийных событий ПАК РВ (РАС ПАК РВ) и т. п.], достаточные для оценки правильности функционирования испытываемых устройств НВЧЗ ЛЭП классом напряжения 110—220 кВ в каждом из проведенных опытов;
- оценку правильности функционирования устройств НВЧЗ ЛЭП классом напряжения 110—220 кВ в каждом из проведенных опытов и выводы о соответствии или несоответствии проверяемых параметров, характеристик данных устройств требованиям ГОСТ Р 58982, в том числе отдельно по каждому проверяемому параметру, характеристике.

4.11 В протоколе испытаний не допускается помещать рекомендации и советы по устранению недостатков или совершенствованию испытанного устройства НВЧЗ и (или) алгоритма его функционирования.

Содержащиеся в протоколе испытаний выводы о соответствии или несоответствии проверяемых параметров устройств НВЧЗ ЛЭП классом напряжения 110—220 кВ требованиям ГОСТ Р 58982 должны носить безусловный, констатирующий характер. Не допускается включение в протокол испытаний выводов о соответствии параметров испытанного устройства НВЧЗ ЛЭП классом напряжения 110—220 кВ (или) алгоритма его функционирования требованиям ГОСТ Р 58982 в сослагательном наклонении или при условии реализации определенных мер.

4.12 Устройства НВЧЗ ЛЭП классом напряжения 110—220 кВ считаются успешно прошедшими испытания, если по результатам оценки правильности функционирования данных устройств в каждом из проведенных опытов сделан вывод о соответствии всех проверяемых параметров, характеристик устройства требованиям ГОСТ Р 58982.

4.13 Информация о результатах испытаний с указанием наименования, типа устройств НВЧЗ ЛЭП классом напряжения 110—220 кВ, номера версии программного обеспечения и алгоритма функционирования, в отношении которого проводились испытания (далее — информация о результатах испытаний), и приложением копии протокола испытаний должна быть направлена владельцем устройства (уполномоченным им лицом) субъекту оперативно-диспетчерского управления в электроэнергетике.

Информация о результатах испытаний (протокол испытаний) должна храниться у владельца устройства.

В случае если испытания проводились по инициативе производителя устройства НВЧЗ ЛЭП классом напряжения 110—220 кВ, информация о результатах испытаний (протокол испытаний) должна предоставляться им субъектам электроэнергетики и потребителям электрической энергии, владеющим на праве собственности или ином законном основании объектами по производству электрической энергии, объектами электросетевого хозяйства и (или) энергопринимающими установками, входящими в состав электроэнергетической системы или присоединяемыми к ней, при проведении закупочных процедур для подтверждения соответствия устройств требованиям настоящего стандарта.

4.14 Информация о результатах испытаний, полученная субъектом оперативно-диспетчерского управления в электроэнергетике в соответствии с 4.13, должна систематизироваться и размещаться на официальном сайте субъекта оперативно-диспетчерского управления в электроэнергетике или ином общедоступном ресурсе в сети Интернет.

**Приложение А
(обязательное)**

**Методика проведения испытаний микропроцессорных устройств НВЧЗ ЛЭП
классом напряжения 110—220 кВ на соответствие требованиям ГОСТ Р 58982**

А.1 Область применения

Методику следует применять при проведении испытаний микропроцессорных устройств НВЧЗ ЛЭП классом напряжения 110—220 кВ для проверки на соответствие требованиям ГОСТ Р 58982.

А.2 Этапы подготовки и проведения испытаний устройств НВЧЗ

А.2.1 Испытания устройств НВЧЗ ЛЭП классом напряжения 110—220 кВ следует проводить с использованием ПАК РВ.

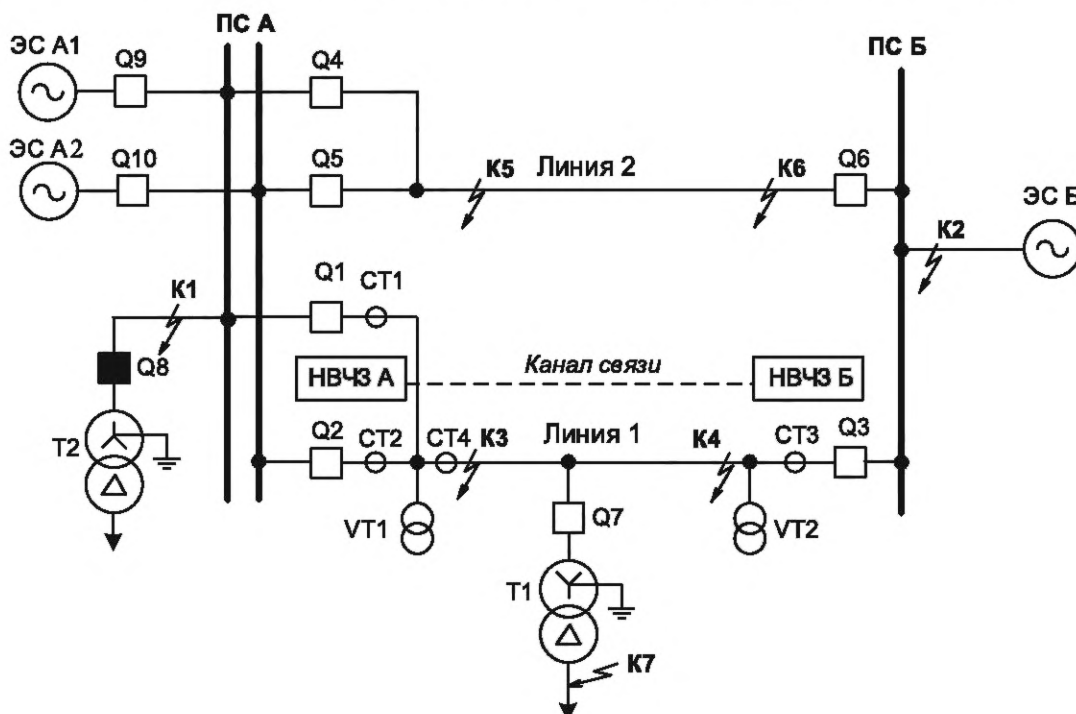
А.2.2 Испытания должны содержать следующие этапы:

- сборка тестовой модели энергосистемы;
- выставление в устройствах НВЧЗ ЛЭП классом напряжения 110—220 кВ, предоставленных владельцем устройства параметров настройки для тестовой модели энергосистемы;
- подключение устройств НВЧЗ ЛЭП классом напряжения 110—220 кВ к ПАК РВ, а также при необходимости к автономному РАС;
- подключение оборудования для организации канала связи испытуемых устройств НВЧЗ ЛЭП классом напряжения 110—220 кВ;
- проведение испытаний устройств НВЧЗ ЛЭП классом напряжения 110—220 кВ в соответствии с программой испытаний с регистрацией всех опытов;
- анализ результатов испытаний;
- подготовка протокола испытаний с заключением.

А.3 Сборка тестовой модели энергосистемы

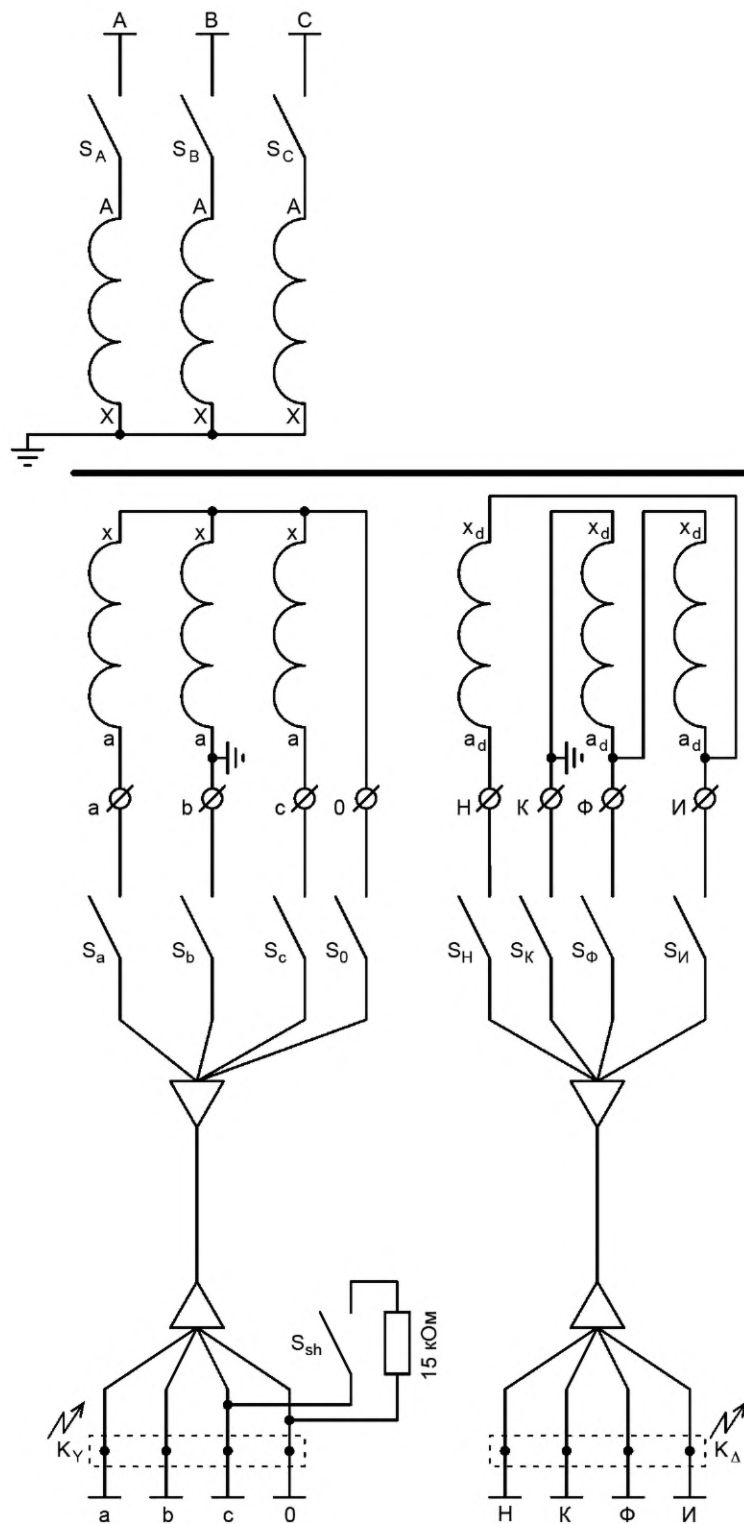
А.3.1 Тестовая модель энергосистемы должна быть собрана в соответствии со схемой, приведенной на рисунке А.1 (далее под нормальной схемой тестовой модели понимается схема, изображенная на рисунке А.1).

А.3.2 ТН Линии 1 (VT1, VT2) моделируются, используя схему, изображенную на рисунке А.2.



Т — трансформатор; К — место КЗ; ПС — подстанция; ЭС — энергосистема; СТ — трансформатор тока;
VT — трансформатор напряжения; Q — выключатель

Рисунок А.1 — Схема тестовой модели энергосистемы



S — рубильники для коммутации элементов схемы замещения; K — место КЗ

Рисунок А.2 — Схема ТН

А.3.3 Параметры элементов тестовой модели энергосистемы должны соответствовать параметрам, приведенным в таблицах А.1—А.3.

Таблица А.1 — Параметры элементов испытательной модели

Элемент	Параметр	Значение
Энергосистема 1(2) со стороны ПС А (ЭС А1, ЭС А2)	Активное сопротивление прямой последовательности R_1 , Ом	1,6582
	Реактивное сопротивление прямой последовательности X_1 , Ом	52,0922
	Активное сопротивление нулевой последовательности R_0 , Ом	3,461
	Реактивное сопротивление нулевой последовательности X_0 , Ом	108,7276
	ЭДС E_1 , кВ	239
	Угол φ , град	0
Энергосистема со стороны ПС Б (ЭС Б)	Активное сопротивление прямой последовательности R_1 , Ом	0,1366
	Реактивное сопротивление прямой последовательности X_1 , Ом	4,2918
	Активное сопротивление нулевой последовательности R_0 , Ом	0,1288
	Реактивное сопротивление нулевой последовательности X_0 , Ом	4,0482
	ЭДС E_2 , кВ	239,24
	Угол φ , град	28,5
Параметры Линий 1, 2 (ВЛ 220 кВ)	Длина L , км	70
	Удельное активное сопротивление прямой последовательности R_1 , Ом/км	0,0788
	Удельное реактивное сопротивление прямой последовательности X_1 , Ом/км	0,4155
	Удельное активное сопротивление нулевой последовательности R_0 , Ом/км	0,3356
	Удельное реактивное сопротивление нулевой последовательности X_0 , Ом/км	1,151
	Удельная емкость прямой последовательности C_1 , нФ/км	8,594
	Удельная емкость нулевой последовательности C_0 , нФ/км	6,083
	Удельное активное сопротивление взаимной индукции R_M , Ом/км	0,15
	Удельное реактивное сопротивление взаимной индукции X_M , Ом/км	0,684
Отпайка Линии 1	Длина L , км	0,300
	Расстояние до отпайки от ПС А L_1 , км	42,0
	Удельное активное сопротивление прямой последовательности R_1 , Ом/км	0,0788
	Удельное реактивное сопротивление прямой последовательности X_1 , Ом/км	0,4155
	Удельное активное сопротивление нулевой последовательности R_0 , Ом/км	0,3356
	Удельное реактивное сопротивление нулевой последовательности X_0 , Ом/км	1,151

Окончание таблицы А.1

Элемент	Параметр	Значение
Параметры трансформатора Т1 отпайки	Тип	ТРДН-40 000/220
	Мощность S , МВА	40
	Напряжение ВН $U_{ВН}$	230
	Напряжение НН $U_{НН}$, кВ	11
	Напряжение короткого замыкания U_K , %	12
	Ток холостого хода I_x , %	0,9
	Потери короткого замыкания P_K , кВт	170
	Потери холостого хода P_x , кВт	50
	Режим работы нейтрали	Заземлена
	Мощность нагрузки S , МВА	20
	Коэффициент мощности нагрузки	0,8
Параметры трансформатора Т2	Тип	ТД-80 000/220
	Мощность S , МВА	80
	Напряжение ВН $U_{ВН}$	242
	Напряжение НН $U_{НН}$, кВ	6,3
	Напряжение короткого замыкания U_K , %	11
	Ток холостого хода I_x , %	0,45
	Потери короткого замыкания P_K , кВт	315
	Потери холостого хода P_x , кВт	79
	Режим работы нейтрали	Заземлена
	Мощность нагрузки S , МВА	80
	Коэффициент мощности нагрузки	0,8
Выключатели Q1—Q10	Время отключения выключателя, мс	60

Таблица А.2 — Параметры испытательной модели ТН Линии 1 (VT1, VT2)

Параметр	Значение
Номинальная мощность, ВА	2000
Номинальное напряжение первичной обмотки, кВ	$220/\sqrt{3}$
Номинальное напряжение основной вторичной обмотки, В	$100/\sqrt{3}$
Номинальное напряжение дополнительной вторичной обмотки, В	100
Напряжение короткого замыкания, %	4,48*
Параметры контрольного кабеля от основной обмотки ТН до релейного щита	
Сопротивление фазного провода, Ом	0,07
Сопротивление нулевого провода, Ом	0,14
Емкость между жилами, нФ	30
Сопротивление изоляции между жилами, МОм	20

Окончание таблицы А.2

Параметр	Значение
Параметры контрольного кабеля от дополнительной обмотки ТН до релейного щита	
Сопrotивление провода, Ом	0,3
Емкость между жилами, нФ	10
Сопrotивление изоляции между жилами, МОм	20
Сопrotивление вторичной нагрузки ТН по основной обмотке	
Нагрузка, включенная на напряжение фазы А, Ом	6682,5
Нагрузка, включенная на напряжение фазы В, Ом	6682,5
Нагрузка, включенная на напряжение фазы С, Ом	6682,5
Сопrotивление вторичной нагрузки ТН по дополнительной обмотке	
Нагрузка, включенная на выводы «НК», Ом	10000
Нагрузка, включенная на выводы «НИ», Ом	20000
Нагрузка, включенная на выводы «ИК», Ом	20000
Шунт в фазе С (для создания искусственной несимметрии)	
Сопrotивление шунта, кОм	15
* Принимаются одинаковые значения для основной и дополнительной вторичной обмотки.	

Т а б л и ц а А.3 — Параметры испытательной модели ТТ Линии 1 (СТ1-СТ4)

Параметр	Значение
Номинальный первичный ток ТТ, А	2000
Номинальный вторичный ток ТТ, А	1
Сопrotивление вторичной обмотки, Ом	5
Сопrotивление нагрузки (на фазу), Ом	2
Напряжение насыщения, В	1736
Вольтамперная характеристика (U—I)	
Напряжение U, В	0; 434; 868; 1302; 1389; 1505; 1601; 1649; 1719; 1736
Ток I, А	0; 0,019; 0,038; 0,058; 0,064; 0,087; 0,182; 0,347; 0,764; 0,868

А.3.4 Параметры рабочего режима тестовой модели и значения токов КЗ должны соответствовать значениям, приведенным в таблицах А.4, А.5.

Т а б л и ц а А.4 — Параметры рабочего режима

Режим работы (отклонения от нормальной схемы)	Параметр	ПС А	ПС Б
Режим 1: все линии в работе; отпайка включена; трансформатор Т2 отключен	Напряжение на шинах, кВ	228,7	237,3
	Ток Линии 1, кА	Q1: 0,371; Q2: 0,371; I_{Σ} : 0,742	0,782
	Активная мощность, МВт	-293,4	319,2
	Реактивная мощность, Мвар	13,86	39,67

Окончание таблицы А.4

Режим работы (отклонения от нормальной схемы)	Параметр	ПС А	ПС Б
Режим 2: в работе Линия 1; отпайка включена; трансформатор Т2 отключен	Напряжение на шинах, кВ	227,9	237,8
	Ток Линии 1, кА	Q1: 0,563; Q2: 0,563; I_{Σ} : 1,126	1,167
	Активная мощность, МВт	-439,8	477,7
	Реактивная мощность, Мвар	63,79	53,61

Т а б л и ц а А.5 — Значения токов короткого замыкания для базовых параметров модели

Режим работы (отклонения от нормальной схемы)	Точка КЗ	Вид КЗ	Измеряемый параметр	Ток в защите со стороны ПС А, кА	Ток в защите со стороны ПС Б, кА		
Все линии в работе (отпайка отключена)	КЗ	К ⁽³⁾	I_1	8,505	3,618		
	К4			1,692	33,701		
	КЗ	К ^(1,1)	$3 \cdot I_0$	4,257	1,197		
				I_1	4,918	2,203	
				I_2	3,61	1,472	
				К4	$3 \cdot I_0$	0,575	34,501
	I_1				1,213	22,478	
	I_2			0,563	11,227		
	КЗ	К ⁽¹⁾	$3 \cdot I_0$	5,855	1,646		
				I_1	1,886	1,106	
				I_2	1,772	0,723	
				К4	$3 \cdot I_0$	0,577	34,595
	I_1				0,845	11,294	
	I_2			0,56	11,166		
В работе только одна линия (отпайка отключена)	КЗ			К ⁽³⁾	I_1	5,295	4,073
	К4					2,484	32,165
	КЗ	К ^(1,1)	$3 \cdot I_0$	2,98	1,847		
				I_1	3,298	2,585	
				I_2	2,074	1,598	
	К4			$3 \cdot I_0$	0,999	33,777	
				I_1	1,789	21,556	
				I_2	0,823	10,619	

Продолжение таблицы А.5

Режим работы (отклонения от нормальной схемы)	Точка КЗ	Вид КЗ	Измеряемый параметр	Ток в защите со стороны ПС А, кА	Ток в защите со стороны ПС Б, кА
В работе только одна линия (отпайка отключена)	КЗ	К ⁽¹⁾	$3 \cdot I_0$	3,879	2,404
			I_1	1,718	1,49
			I_2	1,177	0,907
	К4		$3 \cdot I_0$	0,995	33,63
			I_1	1,259	10,919
			I_2	0,83	10,712
Все линии в работе (отпайка включена)	КЗ	К ⁽³⁾	I_1	8,505	3,618
	К4			1,692	33,701
	К7			0,783	0,977
	КЗ	К ^(1,1)	$3 \cdot I_0$	4,243	0,96
			I_1	4,936	2,21
			I_2	3,592	1,465
	К4		$3 \cdot I_0$	0,393	34,405
			I_1	1,215	22,526
			I_2	0,561	11,179
	КЗ	К ⁽¹⁾	$3 \cdot I_0$	5,786	1,309
			I_1	1,917	1,115
			I_2	1,805	0,736
	К4		$3 \cdot I_0$	0,392	34,3
			I_1	0,846	11,343
			I_2	0,563	11,214
В работе только одна линия (отпайка включена)	КЗ	К ⁽³⁾	I_1	5,295	4,073
	К4			2,484	32,165
	К7			1,17	1,319
	КЗ	К ^(1,1)	$3 \cdot I_0$	2,962	1,621
			I_1	3,31	2,594
			I_2	2,061	1,588
	К4		$3 \cdot I_0$	0,86	33,638
			I_1	1,792	21,6
			I_2	0,82	10,576

Окончание таблицы А.5

Режим работы (отклонения от нормальной схемы)	Точка КЗ	Вид КЗ	Измеряемый параметр	Ток в защите со стороны ПС А, кА	Ток в защите со стороны ПС Б, кА
В работе только одна линия (отпайка включена)	К3	К ⁽¹⁾	$3 \cdot I_0$	3,817	2,09
			I_1	1,734	1,5
			I_2	1,198	0,923
	К4		$3 \cdot I_0$	0,853	33,356
			I_1	1,26	10,962
			I_2	0,834	10,755

А.4 Подключение устройств НВЧЗ ЛЭП классом напряжения 110—220 кВ к ПАК РВ. Требования к испытательному оборудованию и структура испытательной установки

А.4.1 Испытательная установка для проверки устройств НВЧЗ ЛЭП классом напряжения 110—220 кВ должна быть собрана в соответствии со структурной схемой, приведенной на рисунке А.3. Она должна содержать ПАК РВ, испытываемые устройства НВЧЗ, оборудование для организации канала связи испытываемых устройств, а также в случае, если РАС ПАК РВ отсутствует или его характеристики не достаточны для оценки правильности функционирования испытываемых устройств — автономный РАС.

А.4.2 Полукомплекты НВЧЗ со стороны ПС А и Б должны быть объединены каналом связи. Канал связи моделируется с помощью эквивалента канала связи, параметры которого выбирают исходя из рекомендаций производителей применяемого оборудования для организации связи между полукомплектами испытываемых устройств. Дискретные выходы испытываемого устройства, сконфигурированные на отключение соответствующих выключателей, подключаются к модели выключателя через интерфейс ПАК РВ. В ПАК РВ загружается схема моделируемой сети с параметрами элементов, приведенными ниже.

Подаваемые на испытуемый терминал токи и напряжения, аналоговые и дискретные сигналы с приемопередатчиков, сигналы срабатывания функций защиты, а также положение выключателей фиксируются автономным РАС или РАС ПАК РВ в формате COMTRADE (см. [3]). Дополнительно встроенным осциллографом испытуемого терминала должны записываться входные токи и напряжения, а также другие аналоговые и дискретные сигналы в объеме, необходимом для анализа работы проверяемой функции.

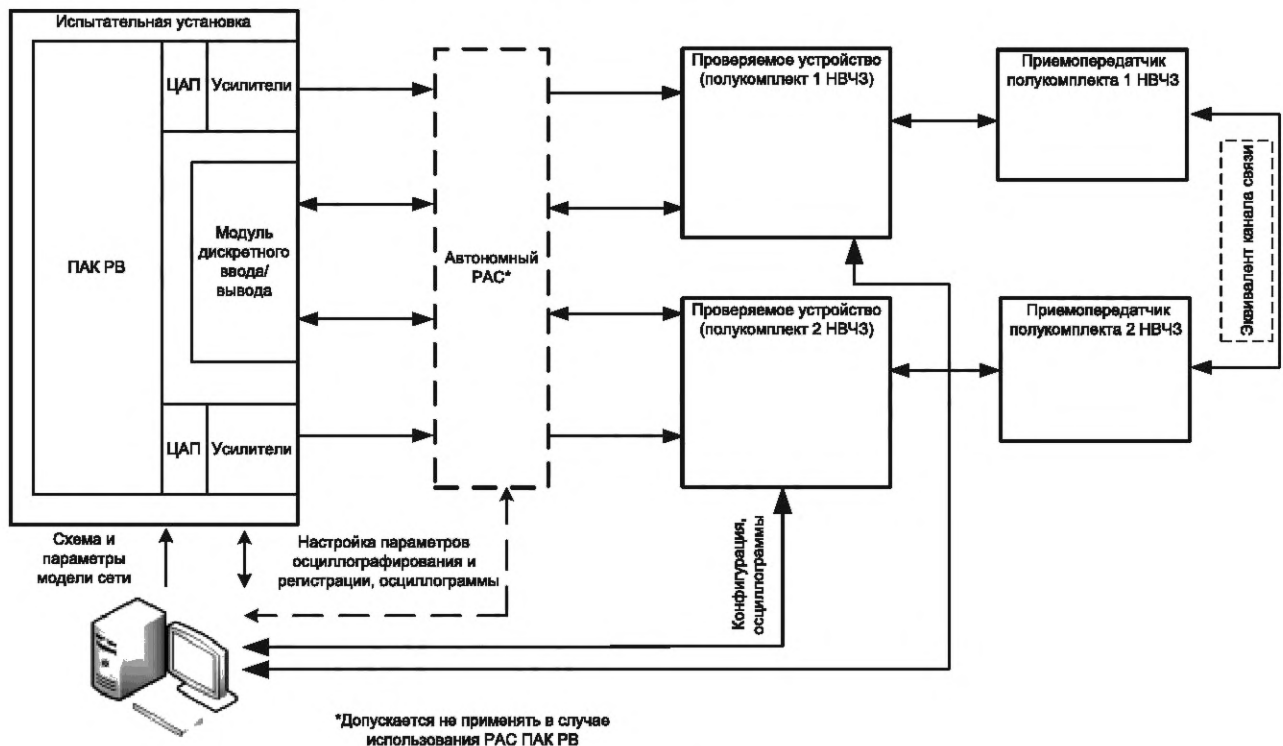


Рисунок А.3 — Структурная схема испытательной установки

Пуск встроенного осциллографа должен осуществляться по факту срабатывания пусковых органов защиты. В тех случаях, когда срабатывание пусковых органов не происходит, пуск осциллографа допускается производить принудительно, например от дополнительной функции максимальной токовой защиты с уставкой ниже подаваемого на терминал тока или от внешнего сигнала.

Для всех опытов необходимо измерять время срабатывания проверяемой функции. Время срабатывания проверяемой функции (с учетом времени срабатывания выходного реле устройства) и факт срабатывания/несрабатывания функции заносятся в протокол.

А.4.3 Общие требования к испытательной установке

А.4.3.1 Испытания проводят с использованием ПАК РВ.

А.4.3.2 ПАК РВ должен обеспечивать возможность изменения схемы и параметров режима тестовой модели, а также возможность варьирования места, вида, момента (фазы) возникновения и длительности повреждения, переходного сопротивления в месте КЗ.

А.4.3.3 ПАК РВ должен обеспечивать моделирование действия устройства НВЧЗ ЛЭП классом напряжения 110—220 кВ на отключение соответствующих выключателей в математической модели сети.

А.4.3.4 Должна быть обеспечена возможность измерения времени срабатывания устройства НВЧЗ на отключение на каждой стороне линии с учетом времени работы выходных реле.

А.4.3.5 Должны быть предусмотрены:

- а) гальванически развязанный источник питания оперативного постоянного тока;
- б) аппаратура для организации канала связи между полуккомплектами защиты, рекомендованная производителем РЗА или соответствующая предъявляемым им техническим требованиям.

А.4.4 Требования к характеристикам ПАК РВ

А.4.4.1 Количество каналов тока — не менее 9.

А.4.4.2 Максимальное значение тока (в течение не менее 10 с) — не менее 30 А на каждый канал для испытаний устройств с номинальным током 1 А, не менее 150 А на каждый канал для испытаний устройств с номинальным током 5 А.

А.4.4.3 Погрешность воспроизведения тока — не хуже 0,2 % в диапазоне от 0,5 до 30,0 А (от 2,5 до 150,0 А).

А.4.4.4 Угловая погрешность сигналов тока — не хуже 0,2°.

А.4.4.5 Количество каналов напряжения — не менее 9.

А.4.4.6 Максимальное длительное значение выходного сигнала линейного напряжения — не менее 200 В.

А.4.4.7 Погрешность воспроизведения напряжения — не хуже 0,2 % в диапазоне от 5,0 до 200,0 В.

А.4.4.8 Угловая погрешность сигналов напряжения — не хуже 0,2°.

А.4.4.9 Минимальный диапазон частот выходных аналоговых сигналов тока и напряжения — 0—2000 Гц.

А.4.4.10 Количество дискретных входов для приема сигналов срабатывания защит — не менее 12.

А.4.4.11 Точность регистрации сигналов срабатывания защит — не более 1 мс.

А.4.4.12 Количество выходов для формирования управляющих сигналов на испытываемые устройства РЗА — не менее 12.

А.4.4.13 Точность формирования дискретных сигналов — не более 1 мс.

А.4.4.14 Автономный РАС или РАС ПАК РВ должен обеспечивать:

- а) осциллографирование и регистрацию:
 - всех токов и напряжений, подаваемых на устройства РЗ;
 - выходных сигналов испытательной установки;
 - входных и выходных дискретных сигналов устройств РЗ: пуск и срабатывание испытываемой функции, сигналы отключения, сигналы неисправности, сигналы взаимодействия с приемопередатчиком;
- б) выставление следующих уставок:
 - максимальная длительность регистрации одного события — 10,0 с;
 - длительность регистрации доаварийного режима — 0,5 с;
 - длительность регистрации послеаварийного режима — 0,5 с.

А.5 Проведение испытаний

Испытания устройств НВЧЗ ЛЭП классом напряжения 110—220 кВ необходимо проводить в два этапа:

1) Документальная проверка.

2) Функциональные испытания на тестовой модели энергосистемы.

Испытуемое устройство НВЧЗ ЛЭП классом напряжения 110—220 кВ должно подключаться к тестовой модели энергосистемы (см. рисунок А.1):

- а) в случае подключения устройств НВЧЗ на сумму токов в ветвях выключателей ЛЭП:
 - на ПС А: по цепям переменного тока — к трансформаторам тока выключателей линии СТ1, СТ2 (индивидуально, с «программным суммированием»), а по цепям переменного напряжения — к ТН, установленному на линии (VT1);
 - на ПС Б: по цепям переменного тока — к трансформатору тока выключателя линии СТ3, по цепям переменного напряжения — к ТН, установленному на линии (VT2).

Примечание — Проверяемая функция должна использовать ток «в линии», равный:

- для ПС А — сумме токов от ТТ выключателей линии (СТ1 и СТ2),
- для ПС Б — току от ТТ выключателя Q3 (СТ3);

б) в случае подключения устройств НВЧЗ только к ТТ ЛЭП:

- на ПС А: по цепям переменного тока — к трансформатору тока линии СТ4, а по цепям переменного напряжения — к ТН, установленному на линии (VT1);
- на ПС Б: по цепям переменного тока — к трансформатору тока линии СТ3, по цепям переменного напряжения — к ТН, установленному на линии (VT2).

А.5.1 Документальная проверка

А.5.1.1 Для испытуемых устройств НВЧЗ организацией, проводящей испытания, должно осуществляться рассмотрение технической документации производителя устройства РЗА в целях первичной оценки соответствия устройства НВЧЗ ЛЭП классом напряжения 110—220 кВ требованиям, изложенным в ГОСТ Р 58982. Программа документальной проверки приведена в таблице А.6.

А.5.1.2 Результат документальной проверки соответствия устройства НВЧЗ по технической документации должен быть приведен в протоколе документальной проверки устройства НВЧЗ, являющемся приложением к протоколу испытаний.

А.5.1.3 При оценке результатов проверок по пунктам 2, 3 таблицы А.6 в случае подтверждения соответствия требованиям ГОСТ Р 58982 необходимо указывать пункты (разделы) рассмотренной технической документации на устройство НВЧЗ, из содержания которых это соответствие подтверждается.

Таблица А.6 — Программа документальной проверки

Вид проверки	Описание проверки	Ожидаемый результат проверки	Проверяемое требование ГОСТ Р 58982—2020 (пункт, перечисление)
1 Проверка наличия и состава технической документации			
Проверка наличия и состава документации в соответствии с ГОСТ Р 58982		Документация представлена на русском языке. Наличие в соответствии с ГОСТ Р 58982	Раздел 5
2 Проверка требований к аппаратной части и наличия сервисных функций			
2.1 Проверка функции самодиагностики устройства	Проверяют по технической документации производителя наличие функции самодиагностики с сигнализацией о неисправности и блокировкой устройства НВЧЗ при обнаружении нарушения целостности исполняемой программы или данных	Наличие требуемого функционала	4.2 д)
2.2 Проверка функции синхронизации времени	Проверяют по технической документации производителя наличие функции синхронизации времени с внешним источником единого точного времени	Наличие требуемого функционала	4.2 е)

Продолжение таблицы А.6

Вид проверки	Описание проверки	Ожидаемый результат проверки	Проверяемое требование ГОСТ Р 58982—2020 (пункт, перечисление)
2.3 Передача информации о функционировании устройства в автоматизированную систему управления технологическими процессами и автономные регистраторы аварийных событий и процессов	Проверяют по технической документации производителя возможность передачи данных о функционировании устройства в автоматизированную систему управления технологическими процессами и автономные регистраторы аварийных событий и процессов	Наличие требуемого функционала	4.2 ж)
3 Общефункциональные проверки релейной части НВЧЗ			
3.1 Проверка наличия не менее четырех групп уставок и возможности ввода уставок в первичных/вторичных величинах	Проверяют по технической документации производителя наличие возможности использования не менее четырех групп уставок с возможностью оперативного переключения и возможности ввода значения уставок в первичных и вторичных величинах (за исключением параметров настройки, которые по своему принципу действия невозможно задать в первичных величинах)	Наличие требуемого функционала	4.2 к), л)
3.2 Проверка возможности отдельного подключения к каждой используемой группе ТТ	Проверяют по технической документации производителя наличие возможности отдельного подключения к каждой используемой группе ТТ	Наличие требуемого функционала	4.2 м)
3.3 Проверка наличия программируемой логики	Проверяют по технической документации производителя наличие программируемой логики и возможность назначения внешних и внутренних логических сигналов устройства на дискретные входы, выходы, светодиоды сигнализации	Наличие требуемого функционала	4.2 н)

Окончание таблицы А.6

Вид проверки	Описание проверки	Ожидаемый результат проверки	Проверяемое требование ГОСТ Р 58982—2020 (пункт, перечисление)
3.4 Проверка: - наличия ПО, требуемых ГОСТ Р 58982, и возможности независимого регулирования их параметров настройки; - реализации блокировки при качаниях органов по сопротивлению для подготовки цепей отключения и останова передатчика; - наличия органов для отстройки от КЗ за трансформаторами ответвлений (отпаек) при использовании НВЧЗ на ЛЭП с ответвлениями (отпайками) с возможностью регулирования их параметров настройки (уставок).	По технической документации производителя проверяют наличие в логике НВЧЗ необходимых ПО, органов для отстройки от КЗ за трансформаторами ответвлений (отпаек). Убедиться в возможности регулирования их параметров настройки (уставок)	Наличие требуемого функционала	4.2 у)—х)
3.5 Проверка наличия функции ОМП	По технической документации производителя проверить возможность использования функции ОМП по технической документации производителя	Наличие требуемого функционала	4.2 щ)

А.5.2 Функциональные испытания на тестовой модели энергосистемы

А.5.2.1 При испытаниях защита должна действовать на отключение трех фаз при всех видах КЗ. Для корректного проведения испытаний не используемые в опытах функции РЗА проверяемого устройства НВЧЗ должны быть выведены из работы.

Информация о состоянии аппаратуры и канала связи НВЧЗ должна фиксироваться с помощью светодиодной индикации, а также автономного РАС или РАС ПАК РВ.

А.5.2.2 Для определения фактического времени срабатывания устройства НВЧЗ на отключение с учетом времени работы выходного реле необходимо осуществлять регистрацию и осциллографирование средствами автономного РАС или РАС ПАК РВ сигналов срабатывания НВЧЗ с соответствующего выходного реле устройства.

А.5.2.3 На время выполнения функциональных испытаний по программе необходимо вывести (если иное не оговорено в указаниях к конкретной проверке):

- а) действие АПК на вывод из работы устройства НВЧЗ (задать действие АПК на сигнал);
- б) блокировки полуккомплектов НВЧЗ на противоположной стороне ЛЭП (например, с помощью пуска неманипулируемого сигнала передатчиком) при:
 - оперативном выводе из работы НВЧЗ;
 - автоматическом выводе из работы устройства НВЧЗ от АПК;
 - выявлении неисправности защиты.

А.5.2.4 Параметры настройки внутренней функции регистрации аналоговых сигналов и дискретных событий (осциллограмм) устройств НВЧЗ задаются следующие:

- максимальная длительность регистрации одного события — 10,0 с;
- длительность регистрации доаварийного режима — 0,5 с;
- длительность регистрации послеаварийного режима — 0,5 с.

А.5.2.5 При проведении испытаний:

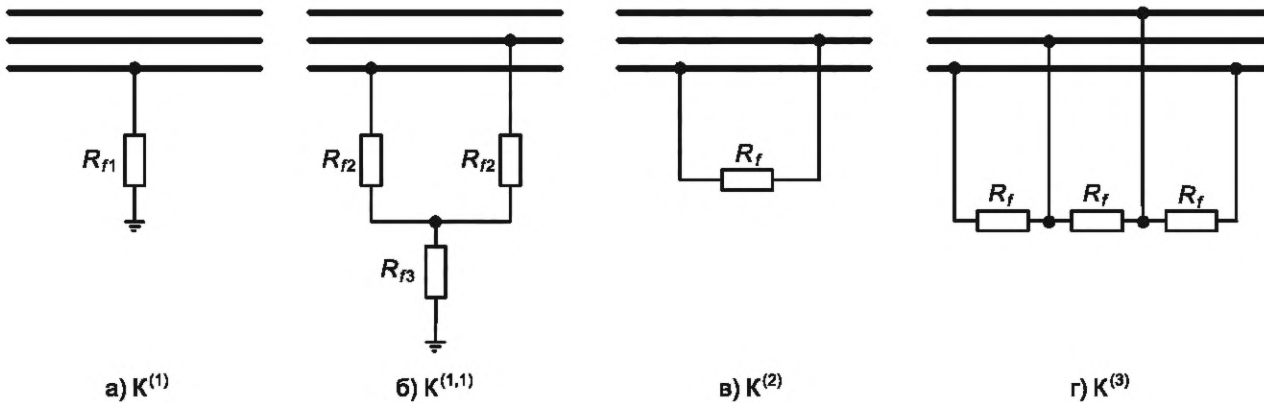
а) для каждого из указанных видов КЗ проверку следует проводить для всех возможных сочетаний замкнувшихся фаз (если иное не оговорено в описании конкретной проверки). Например, для однофазного КЗ — «А0», «В0», «С0»;

б) момент возникновения КЗ следует выбирать следующим образом:

- для однофазных КЗ — переход через «0» напряжения поврежденной фазы;

- для многофазных КЗ — переход через «0» напряжения одной из поврежденных фаз (например, для двухфазного КЗ «АВ» — фазы «А»);

в) схемы замещения КЗ должны соответствовать приведенным на рисунке А.4: для однофазного КЗ — рисунок А.4 а); двухфазного КЗ на землю — рисунок А.4 б); двухфазного КЗ — рисунок А.4 в); трехфазного КЗ — рисунок А.4 г);



$K^{(1)}$ — однофазное КЗ; $K^{(1,1)}$ — двухфазное КЗ на землю; $K^{(2)}$ — двухфазное КЗ; $K^{(3)}$ — трехфазное КЗ

Рисунок А.4 — Подключение переходного сопротивления в месте повреждения

г) при выборе параметров настройки (уставок) необходимо учитывать наличие переходных сопротивлений ($R_{f1} = 20$ Ом, $R_{f2} = 5$ Ом, $R_{f3} = 15$ Ом, $R_f = 10$ Ом).

А.5.2.6 Программа испытаний на тестовой модели энергосистемы устройств НВЧЗ ЛЭП классом напряжения 110—220 кВ, допускающих подключение только к ТТ ЛЭП, приведена в таблице А.7.

А.5.2.7 Для устройств НВЧЗ ЛЭП классом напряжения 110—220 кВ, допускающих подключение на сумму токов в ветвях выключателей ЛЭП, дополнительно к испытаниям по таблице А.7 предварительно (до начала испытаний по таблице А.7) проводят испытания на тестовой модели энергосистемы по таблице А.8.

Таблица А.7 — Программа испытаний устройств НВЧЗ ЛЭП классом напряжения 110—220 кВ на тестовой модели энергосистемы

№ опыта	Вид проверки	Описание проверки	Проверяемое требование ГОСТ Р 58982—2020 (пункт, перечисление)	Ожидаемый результат
1 ¹⁾	<p>Проверка работоспособности пусковых органов НВЧЗ для подготовки цепей отключения, пуска и останова передатчика.</p> <p>Проверка работоспособности органов для отстройки от КЗ за трансформаторами ответвлений (отпаек) при использовании НВЧЗ на ЛЭП с ответвлениями (отпайками).</p> <p>Проверка запрета действия АПК при любом пуске НВЧЗ</p>	<p>Схема сети: нормальная.</p> <p>Режим: переток по Линии 1 — 742 А (рабочий режим 1 по таблице А.4), длительность режима 1,0 с.</p> <p>Вид КЗ: К(1,1) «BC0» с $R_{2-3} = 0 \text{ Ом}$ в точке К1 (на 2,0 с).</p> <p>На время выполнения проверки ввести в работу все ПО.</p> <p>Контролируют с обеих сторон линии при помощи осциллограмм и журналов событий формирование сигналов пуска (срабатывания) соответствующих ПО:</p> <ul style="list-style-type: none"> - тока обратной последовательности; - напряжения обратной последовательности; - приращения тока прямой последовательности; - приращения тока обратной последовательности; - сопротивления; - отключающего токового органа обратной последовательности с торможением от тока прямой последовательности; - направленного измерительного органа мощности обратной последовательности; - органов для отстройки от КЗ за трансформаторами ответвлений (отпаек) при использовании НВЧЗ на ЛЭП с ответвлениями (отпайками) 	4.2 п), у), х)	Корректная работа ПО и органов для отстройки от КЗ за трансформаторами ответвлений (отпаек) при использовании НВЧЗ на ЛЭП с ответвлениями (отпайками). Правильная работа блокировки АПК при пуске НВЧЗ
2	<p>Проверка времени срабатывания устройства НВЧЗ на отключение для двухконцевых линий с учетом времени работы выходных реле и кратности возмущающих величин, равной трем, — не более 65 мс</p>	<p>Схема сети — ремонтная: отключены Линия 2; Линия 1 со стороны ПС Б, отключен трансформатор отпайки (отключены выключатели Q3 — Q7).</p> <p>Режим: Линия 1 под напряжением со стороны ПС А в течение 1,0 с.</p> <p>Виды КЗ: К(1) (только «А0») с $R_{\text{Л}} = 0 \text{ Ом}$, К(3) с $R_{\text{Г}} = 0 \text{ Ом}$ в точке К3 (на 2,0 с).</p> <p>На время данной проверки:</p> <p>а) выводят из работы все ПО НВЧЗ, за исключением ПО по току обратной последовательности и направленного измерительного органа мощности обратной последовательности, а также ПО по сопротивлению.</p>	4.1 а), 4.2 ш)	Время действия НВЧЗ на отключение — не более 65 мс

Продолжение таблицы А.7

№ опыта	Вид проверки	Описание проверки	Проверяемое требование ГОСТ Р 58982—2020 (пункт, перечисление)	Ожидаемый результат
		<p>Описание проверки</p> <p>Допускается оставлять в работе иные пусковые органы, без срабатывания которых невозможно действие защиты на отключение (например, ПО по напряжению обратной последовательности);</p> <p>б) задают уставками режим работы Линии 1 «без отпайки»;</p> <p>в) сопротивление систем ЭС А1, А2 подбирают таким образом, чтобы со стороны ПС А значение тока обратной последовательности при КЗ в точке КЗ было в три раза больше уставки грубого пускового органа по току обратной последовательности либо чтобы обеспечивался коэффициент чувствительности ПО, по сопротивлению равный трем полукомплектам НВЧЗ на ПС А.</p> <p>При КЗ на полукомплект НВЧЗ на ПС А подается трехкратный (по отношению к уставке срабатывания) ток.</p> <p>Формируют режим КЗ.</p> <p>2.1 Фиксируют время срабатывания НВЧЗ на отключение с учетом времени работы выходного реле.</p> <p>2.2 Определяют и отражают в протоколе время срабатывания выходного реле устройства.</p> <p>Следует также учитывать, что на время этой проверки необходимо установить задержку в действии НВЧЗ на отключение, соответствующую указанной в технической документации производителе при указании времени срабатывания защиты.</p> <p>По окончании проверки восстановить в модели исходные значения измененных сопротивлений систем (и уставки НВЧЗ, если они изменились)</p>		

№ опыта	Вид проверки	Описание проверки	Проверяемое требование ГОСТ Р 58982—2020 (пункт, перечисление)	Ожидаемый результат
3	Проверка срабатывания при всех видах КЗ на линии	<p>3.1 Внутреннее КЗ Схема сети — ремонтная: отключена Линия 2. Режим: переток по Линии 1 1126 А (рабочий режим 2 по таблице А.4), длительность режима 1,0 с. Возникновение КЗ в точке КЗ(К4) на 2,0 с. Виды КЗ: 3.1.1 $K^{(1)}$, $K^{(1,1)}$, $K^{(2)}$, $K^{(3)}$ с $R_{f1-3} = 0 \text{ Ом}$, $R_f = 0 \text{ Ом}$. 3.1.2 $K^{(1)}$, $K^{(1,1)}$, $K^{(2)}$, $K^{(3)}$ с $R_{f1} = 20 \text{ Ом}$, $R_{f2} = 5 \text{ Ом}$, $R_{f3} = 15 \text{ Ом}$, $R_f = 10 \text{ Ом}$. При этом после выполнения проверок по 3.1.1, 3.1.2 для каждого вида КЗ оценить влияние поврежденной фазы/фаз на работу НВЧЗ. При отсутствии отказа НВЧЗ во всех сочетаниях поврежденных фаз для всех видов КЗ в последующих проверках для внутренних КЗ допускается [см. А.5.2.5 а)] использовать следующие сочетания поврежденных фаз (если иное не оговорено в условиях конкретной проверки): $K^{(1)}$ — только «А0»; $K^{(2)}$ — только «АВ»; $K^{(1,1)}$ — только «BC0»</p> <p>3.2 Включение ЛЭП на внутреннее КЗ Схема сети: ремонтная — Линия 1 отключена с обеих сторон (отключены выключатели Q1—Q3). Режим: Линия 1 без напряжения, длительность режима 1,0 с. Включение выключателя Q1(Q3) на КЗ в точке К4(К3) длительностью 2,0 с. Виды КЗ: $K^{(1)}$, $K^{(1,1)}$, $K^{(2)}$, $K^{(3)}$ с $R_{f1} = 20 \text{ Ом}$, $R_{f2} = 5 \text{ Ом}$, $R_{f3} = 15 \text{ Ом}$, $R_f = 10 \text{ Ом}$</p>	4.1 а)	<p>Действие НВЧЗ на отключение.</p> <p>Правильная работа блокировки при неисправности цепей переменного напряжения (отсутствие срабатывания)</p> <p>Действие НВЧЗ на отключение при всех видах КЗ. Правильная работа блокировки при неисправности цепей переменного напряжения (отсутствие срабатывания)</p>

Продолжение таблицы А.7

№ опыта	Вид проверки	Описание проверки	Проверяемое требование — ГОСТ Р 58982—2020 (пункт, перечисление)	Ожидаемый результат
4	<p>Проверка отсутствия срабатывания при постановке ЛЭП под напряжение и включении ЛЭП в транзит без КЗ на защищаемой ЛЭП, а также при всех видах КЗ за пределами линии</p>	<p>4.1 Внешнее КЗ Схема сети: нормальная. Режим: переток по Линии 1742 А (рабочий режим 1 по таблице А.4), длительность режима 1,0 с. Возникновение КЗ в точке К5 на 2,0 с. Виды КЗ: 4.1.1 $K^{(1)}$, $K^{(1,1)}$, $K^{(2)}$, $K^{(3)}$ с $R_{f1-3} = 0 \text{ Ом}$, $R_f = 0 \text{ Ом}$. 4.1.2 $K^{(1)}$, $K^{(1,1)}$, $K^{(2)}$, $K^{(3)}$ с $R_{f1} = 20 \text{ Ом}$, $R_{f2} = 5 \text{ Ом}$, $R_{f3} = 15 \text{ Ом}$, $R_f = 10 \text{ Ом}$. При этом после выполнения проверок по 4.1.1, 4.1.2 для каждого вида КЗ оценивают влияние поврежденной фазы/фаз на работу НВЧЗ. При отсутствии срабатывания НВЧЗ во всех сочетаниях поврежденных фаз для всех видов КЗ в последующих проверках для внешних КЗ допускается [см. А.5.2.5 а)] использовать следующие сочетания поврежденных фаз (если иное не оговорено в условиях конкретной проверки): $K^{(1)}$ — только «А0»; $K^{(2)}$ — только «АВ»; $K^{(1,1)}$ — только «BC0». 4.2 Разновременность включения фаз выключателей при постановке ЛЭП под напряжение и замыкании в транзит Схема сети: ремонтная — отключены Линия 1, Линия 2 (отключены выключатели Q1—Q6). Режим: параметры ЭС А1, ЭС А2, ЭС Б соответствуют рабочему режиму 2 по таблице А.4, нагрузка НН Т1 составляет $S_{ном}$, длительность режима 1,0 с. Включение выключателя Q1, через 1,0 с — включение Q3 (включение выключателя Q3 должно выполняться не ранее истечения выдержки времени ввода ускорения НВЧЗ при включении выключателя). Фазы выключателей включаются поочередно (А, В, С) с интервалом 20 мс (фаза включения 0°)</p>	4.1 в), г)	Отсутствие действия НВЧЗ на отключение

№ опыта	Вид проверки	Описание проверки	Проверяемое требование ГОСТ Р 58982—2020 (пункт, перечисление)	Ожидаемый результат
5	Проверка реакции устройства при возникновении КЗ за трансформатором отпаечной ПС	<p>Схема сети: ремонтная — отключена Линия 2. Режим: переток по Линии 1 1126 А (рабочий режим 2 по таблице А.4), длительность режима 1,0 с. Возникновение КЗ в точке К7 на 2,0 с. Виды КЗ: К⁽²⁾, К⁽³⁾ с $R_f = 0 \text{ Ом}$</p>	4.1 е)	Отсутствие действия НВЧЗ на отключение
6	Проверка функционирования НВЧЗ при асинхронном ходе	<p>Асинхронный режим без КЗ Схема сети — ремонтная: отключена Линия 2. Режим: переток по Линии 1 1126 А (рабочий режим 2 по таблице А.4), длительность режима 1,0 с. Возникновение и развитие асинхронного режима до разности частот: - 1,5 Гц; - 3,0 Гц; - 5,0 Гц</p>	4.1 д)	Отсутствие действия НВЧЗ на отключение линии
7	Проверка функционирования НВЧЗ при синхронных качаниях	<p>Синхронные качания без КЗ Схема сети — ремонтная: отключена Линия 2. Режим: переток по Линии 1 1126 А (рабочий режим 2 по таблице А.4), длительность режима 1,0 с. Возникновение и развитие синхронных качаний до разности частот: - 0,2 Гц; - 0,5 Гц; - 1,0 Гц. Максимальное расхождение фаз векторов ЭДС: 140°</p>	4.1 д)	Отсутствие действия НВЧЗ на отключение линии
8 ²⁾	Проверка отсутствия срабатывания устройства при реверсе мощности	<p>Каскадное отключение внешнего КЗ, приводящее к реверсу мощности на защищаемой линии Схема сети: нормальная. Режим: переток по Линии 1 742 А (рабочий режим 1 по таблице А.4), длительность режима 1,0 с. Возникновение КЗ длительностью 2,0 с на Линии 2 в точке К5. Каскадное отключение Линии 2 (первыми через 60 мс после возникновения КЗ отключаются выключатели Q4 и Q5, далее, через 200 мс — выключатель Q6). Виды КЗ: К⁽¹⁾, К^(1,1), К⁽²⁾, К⁽³⁾</p>	4.1 г)	Отсутствие действия НВЧЗ на отключение Линии 1

Продолжение таблицы А.7

№ опыта	Вид проверки	Описание проверки	Проверяемое требование ГОСТ Р 58982—2020 (пункт, перечисление)	Ожидаемый результат
9	Проверка срабатывания устройства при реверсе мощности с внешним КЗ, переходящим во внутреннее	<p>Возникновение внутреннего КЗ на фоне внешнего КЗ, каскадное отключение которого приводит к возникновению реверса на защищаемой линии</p> <p>Схема сети: нормальная.</p> <p>Режим: переток по Линии 1 742 А (рабочий режим 1 по таблице А.4), длительность режима 1,0 с.</p> <p>Возникновение КЗ длительностью 2,0 с на Линии 2 в точке К5.</p> <p>Каскадное отключение Линии 2 (первыми через 60 мс после возникновения КЗ отключаются выключатели Q4 и Q5, далее, через 200 мс — выключатель Q6).</p> <p>Возникновение однофазного КЗ длительностью 2,0 с на Линии 1 в точке К3 через 100 мс после возникновения КЗ на Линии 2.</p> <p>Вид КЗ в точке К5: К⁽¹⁾ «А0».</p> <p>Виды КЗ в точке К3: К⁽¹⁾, К^(1,1), К⁽²⁾, К⁽³⁾.</p> <p>Необходимо сопоставить результаты с полученными в аналогичных проверках в пункте 2. Увеличение времени срабатывания НВЧЗ не должно превышать время задержки, вводимое в НВЧЗ при выявлении внешнего КЗ (с учетом технических данных производителя и выставленных уставок)</p>	4.1 б), г)	<p>Действие НВЧЗ на отключение Линии 1.</p> <p>Время срабатывания НВЧЗ при выявлении внутреннего КЗ, которому предшествовало внешнее КЗ, не должно превышать указанное в технической документации производителя (с учетом вводимых задержек для данного режима).</p> <p>Реализация останова пере- датчика НВЧЗ при действии на отключение</p>
10	Проверка срабатывания устройства при переходе внешнего КЗ во внутреннее	<p>Переход внешнего КЗ во внутреннее.</p> <p>Схема сети — ремонтная: отключена Линия 2.</p> <p>Режим: переток по Линии 1 1126 А (рабочий режим 2 по таблице А.4), длительность режима 1,0 с.</p> <p>Возникновение внешнего КЗ в точке К1 с последующим переходом во внутреннее КЗ длительностью 2,0 с в точке К3 через 10, 100 мс после возникновения первого КЗ.</p> <p>Виды КЗ в точке К1: К⁽¹⁾ «А0».</p> <p>Виды КЗ в точке К3: К⁽¹⁾, К^(1,1), К⁽²⁾, К⁽³⁾</p>	4.1 б)	<p>Действие НВЧЗ на отключение Линии 1.</p> <p>Время срабатывания НВЧЗ при выявлении внутреннего КЗ, которому предшествовало внешнее КЗ, не должно превышать указанное в технической документации производителя (с учетом вводимых задержек для данного режима).</p> <p>Реализация останова пере- датчика НВЧЗ при действии на отключение</p>

Продолжение таблицы А.7

№ опыта	Вид проверки	Описание проверки	Проверяемое требование ГОСТ Р 58982—2020 (пункт, перечисление)	Ожидаемый результат
		<p>11.4 Сквозной бросок тока намагничивания (линия с односторонним питанием) Схема сети — ремонтная: отключены Линия 2, Линия 1 со стороны ПС Б, Т1, ЭС А1, ЭС А2, отключена нагрузка Т2, включен Т2 (отключены выключатели Q3-Q7, Q9, Q10, включен выключатель Q8). Режим: переток по Линии 1 отсутствует, длительность режима 1,0 с. Фаза включения Т2: 0 град. Включение Q3, чем подается напряжение на Т2 (сопровождается броском тока намагничивания)</p> <p>11.5 Внутреннее и внешнее КЗ на фоне сквозного броска тока намагничивания (линия с односторонним питанием) Схема сети и режим аналогичны 13.4. Фаза включения Т2: 0 град (по неповрежденной фазе). Включение Q3, чем подается напряжение на Т2 (при наличии КЗ длительностью 2,0 с. В точках К1 (КЗ) (сопровождается броском тока намагничивания). Виды КЗ: К⁽¹⁾, К^(1,1), К⁽²⁾. Бросок тока намагничивания и КЗ моделируются в разных фазах</p>		Отсутствие действия НВЧЗ на отключение линии
12	Проверка отсутствия срабатывания при возникновении несимметрии, обусловленной тяговой нагрузкой	<p>Схема сети: нормальная Режим: передача мощности от ПС Б к ПС А, соответствующей току нагрузки, равному 0,3 от максимального рабочего тока линии (235 А, длительность режима 0,5 секунд). Нарушение симметрии токов, обусловленное повышением тока в фазе А с кратностью 2, 3, 4. При этом на время проведения данного опыта параметры настройки НВЧЗ должны быть скорректированы в соответствии с рекомендациями производителя при работе в сетях с тяговой нагрузкой</p>	4.1 и)	Отсутствие действия НВЧЗ на отключение линии

№ опыта	Вид проверки	Описание проверки	Проверяемое требование ГОСТ Р 58982—2020 (пункт, перечисление)	Ожидаемый результат
13	Проверка работы устройства при изменении частоты сети от 45 Гц до 55 Гц	<p>Повторяют при частотах 45 Гц и 55 Гц следующие опыты:</p> <ul style="list-style-type: none"> - внутреннее КЗ (точки К3, К4) (3.1); - внешнее КЗ (4.1); - проверка функционирования НВЧЗ при асинхронном ходе (пункт 6); - проверка функционирования НВЧЗ при синхронных качаниях (пункт 7). <p>При этом при проверках пунктов 6, 7 частоты ЭС А и ЭС Б не опускаются ниже 45 Гц и не поднимаются выше 55 Гц;</p> <ul style="list-style-type: none"> - каскадное отключение внешнего КЗ, приводящее к реверсу мощности на защищаемой линии (пункт 8); - возникновение внутреннего КЗ на фоне внешнего КЗ, каскадное отключение которого приводит к возникновению реверса на защищаемой линии (пункт 9) 	4.1 а), б), г), д), к)	Реакция защиты, аналогичная проверкам при 50 Гц
14 ³⁾	Проверка функций блокировки при неисправностях в цепях напряжения ТН	<p>14.1 Возникновение КЗ на фоне неисправности цепей напряжения с последующим их восстановлением</p> <p>На время данной группы опытов необходимо ввести в полуконтакте А уставкой автоматический пуск передатчика при срабатывании БНН.</p> <p>Схема сети: нормальная.</p> <p>Режим: переток по Линии 1 742 А (рабочий режим 1 по таблице А.4), длительность режима 1,0 с.</p> <p>Возникновение неисправности во вторичных цепях ТН со стороны ПС А;</p> <p>возникновение КЗ (точки К1, К3, К7) через 11 с (время, через которое возникает КЗ, должно быть не менее выдержки времени срабатывания БНН и пуска ВЧ передатчика);</p> <p>восстановление цепей напряжения через 0,5 с (при сохранившемся КЗ).</p>	4.2 и), т), ц), ч)	<p>До возникновения КЗ:</p> <p>Отсутствие действия НВЧЗ на отключение.</p> <p>Блокировка функции НВЧЗ и пуск ВЧ передатчика через выдержку времени срабатывания БНН.</p> <p>После возникновения КЗ до восстановления цепей напряжения:</p> <p>Отсутствие действия НВЧЗ на отключение.</p> <p>Блокировка функции НВЧЗ, за исключением:</p> <ul style="list-style-type: none"> - случая совпадения поврежденных фаз цепей напряжения с фазами, в которых моделировалось КЗ. В этом случае

Продолжение таблицы А.7

№ опыта	Вид проверки	Описание проверки	Проверяемое требование ГОСТ Р 58982—2020 (пункт, перечисление)	Ожидаемый результат
	Вид проверки	<p>Описание проверки</p> <p>Виды неисправностей вторичных цепей:</p> <p>1) от основных вторичных обмоток (соединенных в «звезду»):</p> <ul style="list-style-type: none"> - обрыв фазы А (фазы В; фазы С); - обрыв нуля; - обрыв фазы В и нуля; - обрыв фаз В и С; - обрыв фаз А, С и нуля (равноценно отключению автомата); - обрыв фаз А, В, С и нуля (равноценно отключению рубильника); - КЗ, фаза А — нуль (с отключением автомата); - КЗ, фаза В — нуль (с отключением автомата); - КЗ, фаза С — нуль (с отключением автомата); - КЗ, фаза А — фаза В (с отключением автомата); - КЗ, фаза В — фаза С (с отключением автомата); - включение автомата на КЗ, фаза А — фаза В с последующим отключением автомата; <p>2) от дополнительных вторичных обмоток (соединенных в «разомкнутый треугольник»):</p> <ul style="list-style-type: none"> - обрыв вывода Н (вывода К; вывода Ф; вывода И); - обрыв выводов Ф и И (равноценно отключению автомата); - обрыв выводов Н, К, Ф, И (равноценно отключению рубильника); - КЗ, вывод Н — вывод Ф (с отключением автомата); - КЗ, вывод Н — вывод И (с отключением автомата); - КЗ, выводов Н, К, Ф, И (с отключением автомата); <p>3) от основных (соединенных в «звезду») и дополнительных вторичных обмоток (соединенных в «разомкнутый треугольник»):</p> <ul style="list-style-type: none"> - обрыв фаз А, В, С и нуля (отключен рубильник в цепях основных обмоток) и обрыв выводов Н, К, Ф, И (отключен рубильник в цепях дополнительных обмоток). 		<p>Ожидаемый результат</p> <p>допускается возврат БНН и действие НВЧЗ на отключение;</p> <ul style="list-style-type: none"> - КЗ в точке К7 (с учетом отсуствия блокировки Zотв от БНН). <p>Пуск ВЧ передатчика на время сработанного состояния БНН</p> <p>После восстановления цепей напряжения:</p> <ul style="list-style-type: none"> Возврат БНН. Действие НВЧЗ на отключение при внутренних КЗ. Допускается срабатывание при КЗ в точке К7 (с учетом отсуствия блокировки Zотв от БНН)

№ опыта	Вид проверки	Описание проверки	Проверяемое требование ГОСТ Р 58982—2020 (пункт, перечисление)	Ожидаемый результат
		<p>Виды КЗ (для каждого варианта неисправности вторичных цепей):</p> <ul style="list-style-type: none"> - КА0, $R_{f1} = 0 \text{ Ом}$; - КАВ0, $R_{f2-3} = 0 \text{ Ом}$; - КАВС, $R_f = 0 \text{ Ом}$. <p>Фиксируются:</p> <ul style="list-style-type: none"> - действие НВЧЗ на отключение при возникновении КЗ на линии; - время срабатывания НВЧЗ при КЗ; - факт срабатывания/возврата токовых ПО НВЧЗ, функции БНН; - функционирование БНН при совпадении фаз (выводов) с обрывами/КЗ во вторичных цепях с поврежденными фазами при КЗ в первичной сети <p>14.2 Проверка работы НВЧЗ при переводе цепей напряжения в нагрузочном режиме</p> <p>Схема сети: нормальная.</p> <p>Режим: переток по Линии 1 — 742 А (рабочий режим 1 по таблице А.4), длительность режима 1,0 с.</p> <p>Возникновение неисправности во вторичных цепях ТН со стороны ПС А: поочередный кратковременный обрыв на 50 мс выводов А, В, С, Н, К, Ф, И</p> <p>14.3 Проверка работы БНН при переходе несимметричных поврежденных цепей ТН в симметричные</p> <p>Схема сети: нормальная.</p> <p>Режим: переток по Линии 1 — 742 А (рабочий режим 1 по таблице А.4), длительность режима 1,0 с.</p> <p>Возникновение неисправности во вторичных цепях ТН со стороны ПС А вида:</p> <ul style="list-style-type: none"> - КЗ, фаза А — фаза В с переходом через 50 мс в КЗ фаз А, В, С; - КЗ, вывод Н — вывод Ф с переходом через 50 мс в КЗ выводов Н, К, Ф, И. <p>Восстановление цепей напряжения через 11 с</p>		<p>Отсутствие срабатывания НВЧЗ</p> <p>Отсутствие срабатывания НВЧЗ.</p> <p>Блокировка функции НВЧЗ и пуск ВЧ передатчика через выдержку времени срабатывания БНН</p>

Продолжение таблицы А.7

№ опыта	Вид проверки	Описание проверки	Проверяемое требование ГОСТ Р 58982—2020 (пункт, перечисление)	Ожидаемый результат
		<p>14.4 Включение линии на КЗ при отключенной цепи основной вторичной обмотки ТН Схема сети: ремонтная — Линия 1, Линия 2 отключены с обеих сторон (отключены выключатели Q1—Q8) Включение выключателя Q1 на КЗ (K_{A0}, K_{AB}, K_{AB0}, K_{ABC} с $R_{T1-3} = 0 \text{ Ом}$, $R_T = 0 \text{ Ом}$) в точке КЗ на 11,0 с. Фиксируются: - факт срабатывания/возврата токовых ПО, ПО по U2, органов по сопротивлению, функции БНН; - время срабатывания/возврата БНН; - работа НВЧЗ</p> <p>14.5 Отключение цепей ТН после неуспешной попытки восстановления цепей напряжения До начала опыта необходимо вывести в полупакте А уставкой автоматический пуск передатчика при срабатывании БНН. Схема сети: нормальная. Режим: переток по Линии 1 — 742 А (рабочий режим 1 по таблице А.4), длительность режима 1,0 с. На ПС А: а) автоматический выключатель основной вторичной обмотки ТН (соединенной в «звезду») отключен; б) включение автоматического выключателя на КЗ в цепях напряжения вида фаза А — нуль (с отключением автомата); в) длительность отключенного состояния автоматического выключателя — 20 с; г) отключение вторичных цепей напряжения дополнительной обмотки ТН (разборка вторичных цепей ТН)</p>		<p>Отсутствие срабатывания НВЧЗ. Блокировка функции НВЧЗ и пуск ВЧ передатчика через выдержку времени срабатывания БНН</p> <p>Отсутствие срабатывания НВЧЗ. Блокировка функции НВЧЗ через выдержку времени срабатывания БНН. Отсутствие снятия сигнала блокировки при разборке цепей напряжения. Отсутствие пуска ВЧ передатчика на время сработавшего состояния БНН</p>

№ опыта	Вид проверки	Описание проверки	Проверяемое требование ГОСТ Р 58982—2020 (пункт, перечисление)	Ожидаемый результат
15 ⁴⁾	Проверка отсутствия ложных срабатываний: - при перезагрузке устройства; - при перерывах питания любой длительности и глубины снижения оперативного тока; - при снятии, подаче оперативного тока (в том числе обратной полярности); - при замыкании на землю в одной точке в сети оперативного постоянного тока	15.1 Проверка при допустимом снижении напряжения питания. Схема сети: нормальная. Режим: переток по Линии 1 — 742 А (рабочий режим 1 по таблице А.4), длительность режима 1,0 с. Снижение напряжения питания устройства ПС А до $0,8 U_{ном}$ 15.2 Проверка при снижении напряжения питания ниже допустимого. Схема сети: нормальная. Режим: переток по Линии 1 — 742 А (рабочий режим 1 по таблице А.4), длительность режима 1,0 с. Снижение напряжения питания устройства ПС А до $0,75 U_{ном}$ 15.3 Проверка при кратковременной потере питания. Схема сети: нормальная. Режим: переток по Линии 1 — 742 А (рабочий режим 1 по таблице А.4), длительность режима 1,0 с. Кратковременная (на 0,5 с) потеря питания устройства на ПС А 15.4 Проверка при длительной потере питания Схема сети: нормальная. Режим: переток по Линии 1 — 742 А (рабочий режим 1 по таблице А.4), длительность режима 1,0 с. Потеря питания устройства на ПС А на 10,0 с (с последующим его восстановлением). Проконтролировать время восстановления работоспособности устройства (и его соответствие техническим данным производителя устройства — при наличии указанных данных)	4.2 и)	Отсутствие ложного действия НВЧЗ на отключение. Сохранение работоспособности устройства на ПС А Отсутствие ложного действия НВЧЗ на отключение. Допускается потеря работоспособности устройства на ПС А при формировании сигнала неисправности устройства на ПС А Отсутствие ложного действия НВЧЗ на отключение. Сохранение работоспособности устройства на ПС А Отсутствие на ПС А ложного действия НВЧЗ на отключение. Кратковременное (на время отсутствия питания) формирование сигнала неисправности устройства на ПС А

Продолжение таблицы А.7

№ опыта	Вид проверки	Описание проверки	Проверяемое требование ГОСТ Р 58982—2020 (пункт, перечисление)	Ожидаемый результат
		<p>15.5 Проверка при подаче и снятии напряжения обратной полярности Схема сети: нормальная. Режим: переток по Линии 1 — 742 А (рабочий режим 1 по таблице А.4), длительность режима 1,0 с. ПС А: подача на устройство и снятие через 10,0 с питания обратной полярности</p> <p>15.6 Проверка при перезагрузке устройства^{б)} Схема сети: нормальная. Режим: переток по Линии 1 — 742 А (рабочий режим 1 по таблице А.4), длительность режима 1,0 с. Перезагрузка устройства на ПС А. Контролируют время перезагрузки устройства и его соответствие техническим данным производителя устройства</p> <p>15.7 Проверка при замыкании на землю в цепи оперативного тока Поочередно выполнить замыкание «+» и «-» цепи оперативного питания на «землю» (корпус устройства) устройства на ПС А. Контролируют отсутствие ложных срабатываний устройства</p>		<p>Отсутствие на ПС А ложного действия НВЧЗ на отключение</p> <p>Отсутствие на ПС А ложного действия НВЧЗ на отключение. Кратковременное (на время перезагрузки) формирование сигнала неисправности (или вывода) устройства на ПС А. Время перезагрузки устройства соответствует техническим данным производителя устройства</p> <p>Отсутствие на ПС А ложного действия НВЧЗ на отключение</p>
16	Проверка корректности реализации функционала смены групп уставок и отсутствия ложного срабатывания в процессе его использования	<p>Переключение групп уставок с использованием функциональных возможностей устройства (исключая АСУ ТП) Схема сети: нормальная. Режим: переток по Линии 1 — 742 А (рабочий режим 1 по таблице А.4)</p>	4.2 и), к)	<p>Отсутствие ложного действия НВЧЗ на отключение. Отсутствие активизации промежуточных групп уставок при быстром переключении</p>

№ опыта	Вид проверки	Описание проверки	Проверяемое требование ГОСТ Р 58982—2020 (пункт, перечисление)	Ожидаемый результат
		<p>В терминале выполнены четыре группы уставок</p> <p>Выполняют переключение группы уставок каждым из доступных способов⁶⁾.</p> <p>16.1 Переключение с использованием штатного оперативного ключа (выполняется при его наличии):</p> <p>16.1.1 Выполняют переключение группы уставок 1–2–3–4–3–2 (медленно). По окончании контролируют активизацию второй группы уставок и переключаются на группу уставок 1.</p> <p>16.1.2 Выполняют переключение группы 1–2–3–4–3–2 (быстро). По окончании проконтролировать активизацию второй группы уставок и переключиться на группу уставок 1.</p> <p>16.2 Переключение с использованием функциональных клавиш (при наличии функционала):</p> <p>16.2.1 Выполняют поочередно переключение группы уставок в последовательности: 1–3–2–4 (быстро). По окончании контролируют активизацию четвертой группы уставок и переключаются на группу уставок 1.</p> <p>16.2.2 Выполняют поочередно переключение группы уставок в последовательности: 1–3–2–4 (медленно). По окончании проконтролировать активизацию 4-й группы уставок и переключиться на группу уставок 1.</p> <p>16.3 Переключение через интерфейс «человек—машина».</p> <p>Выполняют поочередно переключение группы уставок в последовательности: 1–3–2–4–1 через интерфейс «человек—машина». В процессе переключений контролируют и отражают в протоколе реакцию программного обеспечения терминала на несоответствие (при его наличии) активизируемой группы уставок заданной.</p>		<p>Сигнал активизации новой группы уставок формируется после ее фактической активизации.</p> <p>Отдельно контролируется время восстановления работоспособности устройства после перехода на новую группу уставок.</p> <p>По 16.3: наличие функционала, предусматривающего отсутствие возможности задания двух противоречащих друг другу групп уставок через интерфейс «человек—машина» (ИЧМ) и механический ключ (функциональные клавиши)</p>

Продолжение таблицы А.7

№ опыта	Вид проверки	Описание проверки	Проверяемое требование ГОСТ Р 58982—2020 (пункт, перечисление)	Ожидаемый результат
17	Проверка наличия функции автоматической блокировки НВЧЗ при выявлении неисправности канала связи от АПК с возможностью ввода (вывода) ее действия на блокировку НВЧЗ	<p>Проверяют:</p> <ul style="list-style-type: none"> - соответствие активной группы уставок заданной; - отсутствие активизации промежуточных групп уставок в процессе быстрого перехода на требуемую группу уставок и обратно; - корректность формирования сигнала активизации новой группы уставок (должен появиться после ее активизации); - время перехода на новую группу уставок (и его соответствие техническим данным производителя устройства — при наличии указанных данных) <p>Проверка реакции логики НВЧЗ на выявленную устройством АПК неисправность канала связи. Производят в собранной испытательной схеме имитацию срабатывания АПК приемопередатчика снятием предварительно поданного сигнала «плюс» постоянного оперативного тока на вход приема сигнала НЗ контакта АПК устройства НВЧЗ полуконтакта А (с последующим его восстановлением), при этом:</p> <p>17.1 Задают уставкой действие АПК на блокировку — проверяют формирование сигнала неисправности канала связи (приемопередатчика) и факт блокировки (вывода) НВЧЗ на ПС А</p> <p>17.2 Задают уставкой действие АПК на сигнал — проверяют формирование сигнала неисправности канала связи (приемопередатчика) и отсутствие сигнала блокировки (вывода) НВЧЗ на ПС А</p>	4.2 с)	<p>На ПС А: сигнализация неисправности канала (приемопередатчика) и блокировка действия НВЧЗ при обнаружении неисправности канала или аппаратуры связи</p> <p>На ПС А: сигнализация неисправности канала (приемопередатчика), без блокировки действия НВЧЗ при обнаружении неисправности канала или аппаратуры связи</p>

№ опыта	Вид проверки	Описание проверки	Проверяемое требование ГОСТ Р 58982—2020 (пункт, перечисление)	Ожидаемый результат
18 ⁷⁾	<p>Проверка функции автоматического пуска передатчика при:</p> <ul style="list-style-type: none"> - оперативном выводе из работы полуккомплекта НВЧЗ, - автоматическом выводе из работы полуккомплекта НВЧЗ при АПК, - выявлении неисправности защиты, - включении выключателя (на время, определяемое разновременностью замыкания главных контактов выключателя) 	<p>18.1 Вводят в полуккомплект А возможность пуска сплошного сигнала при выводе НВЧЗ. Производят оперативный вывод НВЧЗ в полуккомплекте А (на 20 с) с последующим ее вводом. Путем анализа сигнала в канале записи приемника полуккомплекта Б убедиться в наличии пуска сплошного сигнала передатчика со стороны ПС А при выводе НВЧЗ и съеме этого сигнала после ввода НВЧЗ</p> <p>18.2 Вывают в полуккомплекте А возможность пуска сплошного сигнала при выводе НВЧЗ. Производят оперативный вывод НВЧЗ в полуккомплекте А (на 20 с) с последующим ее вводом. Проконтролировать отсутствие пуска сплошного сигнала передатчика</p> <p>18.3 Вводят в полуккомплекте А возможность пуска сплошного сигнала при выявлении неисправности защиты. Произвести снятие оперативного питания с полуккомплекта А (на 20 с) с последующим его восстановлением. Путем анализа сигнала в канале записи приемника полуккомплекта Б убедиться в наличии пуска сплошного сигнала передатчика со стороны ПС А</p>	4.2 т)	<p>Наличие пуска сплошного сигнала передатчика на время оперативного вывода НВЧЗ на ПС А.</p> <p>Наличие сигнализации о выводе НВЧЗ на ПС А на время до ее ввода</p> <p>Отсутствие пуска сплошного сигнала передатчика при оперативном выводе НВЧЗ на ПС А</p> <p>Наличие сигнализации о выводе НВЧЗ на ПС А на время до ее ввода</p> <p>Наличие пуска сплошного сигнала передатчика при выявлении неисправности защиты на ПС А на все время ее наличия.</p> <p>Наличие сигнализации о неисправности защиты на ПС А на все время до ее устранения (проверяется по факту замыкания нормально замкнутого контакта выходного реле устройства НВЧЗ ПС А, фиксирующего неисправность устройства НВЧЗ)</p>

Продолжение таблицы А.7

№ опыта	Вид проверки	Описание проверки	Проверяемое требование ГОСТ Р 58982—2020 (пункт, перечисление)	Ожидаемый результат
		<p>18.4 Выводят в полукомплекте А возможность пуска сплошного сигнала при выявлении неисправности защиты. Производят снятие оперативного питания с полукомплекта А с последующим его восстановлением.</p> <p>Путем анализа сигнала в канале записи приемника полукомплекта Б убедиться в отсутствии пуска сплошного сигнала передатчика со стороны ПС А</p> <p>18.5 Вводят в полукомплекте А уставкой автоматический пуск передатчика при включении выключателя.</p> <p>Схема сети: ремонтная — отключены Линия 2, Линия 1 со стороны ПС Б (отключены выключатели Q3 — Q6).</p> <p>Выполняют включение ВЛ в транзит выключателем Q3 с одновременностью включения фаз выключателя: выполняется включение фазы А, через 2,5 мс — включение фазы В, еще через 2,5 мс — включение фазы С.</p> <p>Путем анализа сигнала в канале записи приемника полукомплекта Б убедиться в наличии пуска сплошного сигнала передатчика со стороны ПС А при включении выключателя на время, не менее времени одновременности замыкания главных контактов выключателя</p> <p>18.6 Выводят в полукомплекте А уставкой автоматический пуск передатчика при включении выключателя.</p> <p>Повторяют опыт по пункту 18.5.</p> <p>Убеждаются в отсутствии пуска передатчика</p>		<p>Отсутствие пуска сплошного сигнала передатчика при выявлении неисправности защиты на ПС А</p> <p>Пуск сплошного сигнала передатчика при включении выключателя на время, определяемое одновременностью замыкания главных контактов выключателя</p> <p>Отсутствие пуска передатчика при включении выключателя</p>

№ опыта	Вид проверки	Описание проверки	Проверяемое требование ГОСТ Р 58982—2020 (пункт, перечисление)	Ожидаемый результат
19	Проверка наличия возможности пуска и останова ВЧ передатчика от внешних устройств	<p>Проверяют выполнения пуска и останова передатчика НВЧЗ от внешнего сигнала. Схема сети: нормальная.</p> <p>Режим: переток по Линии 1 — 742 А (рабочий режим 1 по таблице А.4), длительность режима 1,0 с.</p> <p>Подать «плюс» постоянного оперативного тока на дискретный вход пуска передатчика НВЧЗ. Проконтролировать пуск приемопередатчика.</p> <p>Не снимая сигнала пуска подать «плюс» постоянного оперативного тока на дискретный вход останова передатчика НВЧЗ. Контролируют останов приемопередатчика.</p> <p>Снимают «плюс» постоянного оперативного тока с дискретного входа останова передатчика НВЧЗ. Контролируют пуск приемопередатчика.</p> <p>Снять «плюс» постоянного оперативного тока с дискретного входа пуска передатчика НВЧЗ. Контролируют останов приемопередатчика.</p> <p>Примечание — В данном пункте производится только проверка выполнения пуска и останова передатчика по внешним сигналам НВЧЗ (при срабатывании других устройств).</p> <p>Пуск и останов передатчика при срабатывании самой НВЧЗ контролируют в ходе предшествующих опытов</p>	4.2 р)	<p>Пуск передатчика НВЧЗ при приеме внешнего сигнала пуска (и отсутствии внешнего сигнала останова).</p> <p>Останов передатчика НВЧЗ при приеме внешнего сигнала останова или снятии внешнего сигнала пуска</p>
20	Проверка записи осциллограмм и журналов события	<p>20.1 Проверят длительности записей доаварийных, послеаварийных режимов и максимальную длительность регистрации одного события в осциллограммах.</p> <p>Проверяют наличие осциллограмм и журналов событий предыдущих опытов (до и после пропадания или плавном снижении питания устройства) в памяти устройства.</p> <p>Экспортируют осциллограммы и журналы событий из устройства</p>	4.2 а)—г)	<p>Наличие осциллограмм в термине и на ПК по всем проведенным опытам.</p> <p>Соответствие содержания журнала событий в термине и на ПК программе испытаний.</p> <p>Суммарная длительность осциллограмм не менее 300 с</p>

Продолжение таблицы А.7

№ опыта	Вид проверки	Описание проверки	Проверяемое требование ГОСТ Р 58982—2020 (пункт, перечисление)	Ожидаемый результат
		<p>Проверяют суммарную длительность сохраненных в памяти устройства осциллограмм. Экспортируют осциллограммы в формат COMTRADE и проверяют соответствия требованиям ГОСТ Р 58601</p>		<p>Соответствие длительности записей доварийных, послеварийных режимов и максимальной длительности регистрации одного события в осциллограммах выставленным уставкам встроенного осциллографа (см. А.5.2.4). Соответствие осциллограмм в формате COMTRADE требованиям ГОСТ Р 58601 в части:</p> <ul style="list-style-type: none"> - требований к наименованию файлов осциллограмм аварийных событий; - требований к наименованию аналоговых и дискретных сигналов в файлах осциллограмм аварийных событий; - требований к файлу загрузки (исключая требование о включении в файл перечня дискретных сигналов, изменивших свое состояние за время аварийного режима записи); - требований к файлу информации; - требований к файлу конфигурации
		<p>20.2 Проверяют работу встроенного осциллографа устройства в режиме наличия сигнала пуска, превышающего по длительности максимальное время записи одной осциллограммы (заданной уставкой устройства), и при максимальном объеме записываемых сигналов</p>		<p>Корректность записи осциллограмм и событий</p>

Т а б л и ц а А.8 — Программа дополнительных испытаний устройств НВЧЗ ЛЭП классом напряжения 110—220 кВ, допускающих подключение на сумму токов в ветвях выключателей ЛЭП, на тестовой модели энергосистемы

№ опыта	Вид проверки	Описание проверки	Проверяемое требование ГОСТ Р 58982—2020 (пункт, перечисление)	Ожидаемый результат
1	Проверка работоспособности токовых входов устройства НВЧЗ, возможности отдельного подключения к каждой испытуемой группе ТТ, а также проверка правильности программного суммирования токов ТТ	<p>Схема сети — ремонтная: отключена Линия 2. Режим: переток по Линии 1 — 1126 А (рабочий режим 2 по таблице А.4). На ПС А: проверяют соответствие значений токов по каждому ТТ и расчетного тока в линии данным таблицы А.4, исходя из следующих возможных комбинаций его формирования (с учетом технических возможностей терминала):</p> <ul style="list-style-type: none"> - тока выключателя Q1 (СТ1); - инверсного тока ТТ выключателя Q1 (–СТ1); - тока выключателя Q2 (СТ2); - инверсного тока ТТ выключателя Q2 (–СТ2); - суммы токов ТТ выключателей Q1 и Q2 (СТ1+СТ2); - разности токов ТТ выключателей Q1 и Q2 (СТ1–СТ2) 	4.2 м)	Возможность раздельного подключения каждой испытуемой группы ТТ в первичной схеме к входам устройства. Корректное программное формирование тока линии

Библиография

- [1] Правила технологического функционирования электроэнергетических систем (утверждены постановлением Правительства Российской Федерации от 13 августа 2018 г. № 937)
- [2] Требования к оснащению линий электропередачи и оборудования объектов электроэнергетики классом напряжения 110 кВ и выше устройствами и комплексами релейной защиты и автоматики, а также к принципам функционирования устройств и комплексов релейной защиты и автоматики (утверждены приказом Минэнерго России от 13 февраля 2019 г. № 101)
- [3] МЭК 60255-24:2013 Измерительные реле и устройства защиты. Часть 24. Общий формат для обмена данными переходных процессов (COMTRADE) для энергосистем [Measuring relays and protection equipment — Part 24: Common format for transient data exchange (COMTRADE) for power systems]

УДК 621.311:006.354

ОКС 27.010

Ключевые слова: релейная защита, направленная высокочастотная защита, линия электропередачи, испытания, модель энергосистемы

Редактор *Л.В. Коретникова*
Технический редактор *И.Е. Черепкова*
Корректор *М.В. Бучная*
Компьютерная верстка *М.В. Малеевой*

Сдано в набор 14.06.2023. Подписано в печать 21.06.2023. Формат 60×84%. Гарнитура Ариал.
Усл. печ. л. 5,12. Уч.-изд. л. 4,35.

Подготовлено на основе электронной версии, предоставленной разработчиком стандарта

Создано в единичном исполнении в ФГБУ «Институт стандартизации»
для комплектования Федерального информационного фонда стандартов,
117418 Москва, Нахимовский пр-т, д. 31, к. 2.
www.gostinfo.ru info@gostinfo.ru