

---

ФЕДЕРАЛЬНОЕ АГЕНТСТВО  
ПО ТЕХНИЧЕСКОМУ РЕГУЛИРОВАНИЮ И МЕТРОЛОГИИ

---



НАЦИОНАЛЬНЫЙ  
СТАНДАРТ  
РОССИЙСКОЙ  
ФЕДЕРАЦИИ

ГОСТ Р  
70786—  
2023

---

# ДИОДЫ ПОЛУПРОВОДНИКОВЫЕ ИМПУЛЬСНЫЕ ЛАВИННЫЕ

## Система параметров

Издание официальное

Москва  
Российский институт стандартизации  
2023

## Предисловие

1 РАЗРАБОТАН Акционерным обществом «Российский научно-исследовательский институт «Электронстандарт» (АО «РНИИ «Электронстандарт»)

2 ВНЕСЕН Техническим комитетом по стандартизации ТК 303 «Электронная компонентная база, материалы и оборудование»

3 УТВЕРЖДЕН И ВВЕДЕН В ДЕЙСТВИЕ Приказом Федерального агентства по техническому регулированию и метрологии от 13 июня 2023 г. № 388-ст

4 ВВЕДЕН ВПЕРВЫЕ

*Правила применения настоящего стандарта установлены в статье 26 Федерального закона от 29 июня 2015 г. № 162-ФЗ «О стандартизации в Российской Федерации». Информация об изменениях к настоящему стандарту публикуется в ежегодном (по состоянию на 1 января текущего года) информационном указателе «Национальные стандарты», а официальный текст изменений и поправок — в ежемесячном информационном указателе «Национальные стандарты». В случае пересмотра (замены) или отмены настоящего стандарта соответствующее уведомление будет опубликовано в ближайшем выпуске ежемесячного информационного указателя «Национальные стандарты». Соответствующая информация, уведомление и тексты размещаются также в информационной системе общего пользования — на официальном сайте Федерального агентства по техническому регулированию и метрологии в сети Интернет ([www.rst.gov.ru](http://www.rst.gov.ru))*

© Оформление. ФГБУ «Институт стандартизации», 2023

Настоящий стандарт не может быть полностью или частично воспроизведен, тиражирован и распространен в качестве официального издания без разрешения Федерального агентства по техническому регулированию и метрологии

---

**ДИОДЫ ПОЛУПРОВОДНИКОВЫЕ ИМПУЛЬСНЫЕ ЛАВИННЫЕ****Система параметров**

Avalanche pulse semiconductor diodes. Parameter system

Дата введения — 2024—03—01

**1 Область применения**

Настоящий стандарт распространяется на вновь разрабатываемые и модернизируемые лавинные импульсные полупроводниковые диоды (ДПИЛ) и устанавливает состав параметров и типовых характеристик, подлежащих включению в технические условия (ТУ) или стандарты на ДПИЛ конкретных типов при их разработке или пересмотре.

Настоящий стандарт следует применять для выбора параметров при разработке технических заданий на научно-исследовательские и опытно-конструкторские работы, а также программ испытаний опытных образцов.

Настоящий стандарт предназначен для применения предприятиями, организациями и другими субъектами научной и хозяйственной деятельности независимо от форм собственности и подчинения, а также федеральными органами исполнительной власти Российской Федерации, участвующими в разработке, производстве, эксплуатации ДПИЛ в соответствии с действующим законодательством.

**2 Нормативные ссылки**

В настоящем стандарте использованы нормативные ссылки на следующие стандарты:

ГОСТ 25529 Диоды полупроводниковые. Термины, определения и буквенные обозначения параметров

ГОСТ Р 57436 Приборы полупроводниковые. Термины и определения

**Примечание** — При пользовании настоящим стандартом целесообразно проверить действие ссылочных стандартов в информационной системе общего пользования — на официальном сайте Федерального агентства по техническому регулированию и метрологии в сети Интернет или по ежегодному информационному указателю «Национальные стандарты», который опубликован по состоянию на 1 января текущего года, и по выпускам ежемесячного информационного указателя «Национальные стандарты» за текущий год. Если заменен ссылочный стандарт, на который дана недатированная ссылка, то рекомендуется использовать действующую версию этого стандарта с учетом всех внесенных в данную версию изменений. Если заменен ссылочный стандарт, на который дана датированная ссылка, то рекомендуется использовать версию этого стандарта с указанным выше годом утверждения (принятия). Если после утверждения настоящего стандарта в ссылочный стандарт, на который дана датированная ссылка, внесено изменение, затрагивающее положение, на которое дана ссылка, то это положение рекомендуется применять без учета данного изменения. Если ссылочный стандарт отменен без замены, то положение, в котором дана ссылка на него, рекомендуется применять в части, не затрагивающей эту ссылку.

**3 Термины и определения**

В настоящем стандарте применены термины по ГОСТ 25529 и ГОСТ Р 57436, а также следующие термины с соответствующими определениями:

3.1 **лавинный импульсный полупроводниковый диод**; ДПИЛ: Полупроводниковый диод на основе компенсированного примесями с глубокими уровнями полупроводника, в котором ударная ионизация и перезарядка глубоких уровней приводят к появлению на вольтамперной характеристике участка отрицательного дифференциального сопротивления при обратном смещении, предназначенный для применения в импульсных режимах работы.

3.2 **открытое состояние ДПИЛ**: Состояние ДПИЛ, соответствующее точке на низковольтном участке обратной вольтамперной характеристики.

3.3 **закрытое состояние ДПИЛ**: Состояние ДПИЛ, соответствующее точке на участке вольтамперной характеристики между нулевой точкой и точкой включения.

3.4 **ток в открытом состоянии ДПИЛ**: Ток, протекающий через ДПИЛ, находящийся в открытом состоянии.

3.5 **напряжение включения  $U_{\text{вкл}}$** : Минимальное значение напряжения, при котором ДПИЛ переходит в открытое состояние.

3.6 **остаточное напряжение  $U_{\text{ост}}$** : Напряжение при определенном токе в открытом состоянии ДПИЛ.

3.7 **ток выключения  $I_{\text{выкл}}$** : Минимальный обратный ток, необходимый для поддержания ДПИЛ в открытом состоянии.

3.8 **ток включения  $I_{\text{вкл}}$** : Ток при напряжении, равном напряжению включения ДПИЛ.

3.9 **время переключения  $t_{\text{пер}}$** : Время, в течение которого ток, проходящий через ДПИЛ, увеличивается от 0,1 до 0,9 значения тока в открытом состоянии ДПИЛ.

3.10 **время задержки  $t_z$** : Интервал времени между моментом в начале отпирающего импульса, соответствующего 0,1 его амплитуды, и тем моментом, когда основной ток увеличивается до 0,9 значения в открытом состоянии ДПИЛ.

3.11 **максимально допустимая длительность импульса  $t_{\text{макс}}$** : Максимально допустимое значение длительности импульса с определенной скважностью, при котором обеспечивается заданная надежность ДПИЛ.

3.12 **энергия управления  $E_{\text{упр}}$** : Минимальное значение энергии управляющего сигнала, которое обеспечивает переключение ДПИЛ из закрытого состояния в открытое при напряжении на аноде, которое менее напряжения включения.

3.13 **максимально допустимое постоянное обратное напряжение в закрытом состоянии ДПИЛ  $U_{\text{обр.макс}}$** : Максимальное значение постоянного обратного напряжения, при котором ДПИЛ находится в закрытом состоянии и обеспечивается его заданная надежность.

3.14 **максимально допустимое импульсное обратное напряжение в закрытом состоянии ДПИЛ  $U_{\text{обр.и.макс}}$** : Максимальное значение амплитуды импульсов обратного напряжения, при котором ДПИЛ переходит в открытое состояние.

3.15 **максимально допустимая средняя рассеиваемая мощность  $P_{\text{ср.макс}}$** : Максимальное значение средней мощности, рассеиваемой в ДПИЛ, при котором обеспечивается его заданная надежность.

3.16 **максимально допустимая импульсная рассеиваемая мощность  $P_{\text{и.макс}}$** : Максимальное значение импульсной мощности, рассеиваемой в ДПИЛ с определенной скважностью и длительностью импульсов, при котором обеспечивается его заданная надежность.

3.17 **максимально допустимый средний ток в открытом состоянии ДПИЛ  $I_{\text{ср.макс}}$** : Максимально допустимое среднее значение тока ДПИЛ в открытом состоянии, при котором обеспечивается его заданная надежность.

3.18 **максимально допустимый импульсный ток в открытом состоянии ДПИЛ  $I_{\text{и.макс}}$** : Максимальное значение амплитуды импульсов тока, проходящего через ДПИЛ в открытом состоянии с определенной скважностью и длительностью, при котором обеспечивается его заданная надежность.

## 4 Система параметров

4.1 Состав параметров ДПИЛ и способы задания норм установлены в таблице 1. В технически обоснованных случаях состав параметров ДПИЛ допускается расширять или сокращать.

Таблица 1

Наименование параметра, единица измерения	Буквенное обозначение параметра	Способ задания нормы
1 Параметры ДПИЛ		
1.1 Напряжение включения, В	$U_{\text{вкл}}$	ОП, Р
1.2 Остаточное напряжение, В	$U_{\text{ост}}$	ОП
1.3 Постоянное прямое напряжение, В	$U_{\text{пр}}$	ОП
1.4 Ток включения, мА	$I_{\text{вкл}}$	ОП
1.5 Ток выключения, мА	$I_{\text{выкл}}$	ОП
1.6 Постоянный обратный ток, мА	$I_{\text{обр}}$	ОП
1.7 Постоянный прямой ток, мА	$I_{\text{пр}}$	ОП
1.8 Общая емкость, пФ	$C_{\text{д}}$	ОП
1.9 Дифференциальное сопротивление, Ом	$r_{\text{диф}}$	ОП
1.10 Время переключения, нс	$t_{\text{пер}}$	ОП
1.11 Время обратного восстановления, мкс	$t_{\text{вос, обр}}$	ОП
1.12 Время задержки, нс	$t_{\text{з}}$	ОП
1.13 Энергия управления*, кДж	$E_{\text{упр}}$	ОП
1.14 Длина волны управляющего излучения*, мкм	$\lambda$	НР
2 Параметры режима эксплуатации ДПИЛ		
2.1 Максимально допустимый импульсный ток в открытом состоянии ДПИЛ, мА	$I_{\text{и.макс}}$	ОП
2.2 Максимально допустимый средний ток в открытом состоянии ДПИЛ, мА	$I_{\text{ср.макс}}$	ОП
2.3 Максимально допустимый постоянный прямой ток, А	$I_{\text{пр.макс}}$	ОП
2.4 Максимально допустимое импульсное обратное напряжение в закрытом состоянии ДПИЛ, В	$U_{\text{обр.и.макс}}$	ОП
2.5 Максимально допустимое постоянное обратное напряжение в закрытом состоянии ДПИЛ, В	$U_{\text{обр.макс}}$	ОП
2.6 Максимально допустимая импульсная рассеиваемая мощность, Вт	$P_{\text{и.макс}}$	ОП
2.7 Максимально допустимая средняя рассеиваемая мощность, Вт	$P_{\text{ср.макс}}$	ОП

Окончание таблицы 1

Наименование параметра, единица измерения	Буквенное обозначение параметра	Способ задания нормы
2.8 Температура корпуса ДПИЛ, °С	$T_{\text{кор}}$	ОП
2.9 Температура окружающей среды, °С	$T_{\text{окр}}$	Р
<p>* Для управляемых ДПИЛ.</p> <p>Примечание — Для указания способов задания норм на параметры ДПИЛ в настоящей таблице применены следующие сокращения:</p> <ul style="list-style-type: none"> <li>- Р — двухсторонние границы значения параметра (разброс) без указания номинального значения;</li> <li>- ОП — односторонний предел для значения параметра без указания номинального значения;</li> <li>- НР — номинальное значение параметра с двухсторонним допускаемым отклонением.</li> </ul>		

## 4.2 Основные параметры ДПИЛ:

- напряжение включения;
- время переключения.

## 4.3 Важнейшие параметры ДПИЛ:

- напряжение включения;
- время переключения;
- остаточное напряжение.

4.4 Параметры — критерии годности ДПИЛ в испытаниях различных видов установлены в таблице 2.

Применимость параметров — критериев годности ДПИЛ в испытаниях различных видов и справочных данных устанавливаются при разработке ТУ на ДПИЛ конкретных типов.

## 4.5 Состав типовых характеристик ДПИЛ:

- вольтамперная характеристика (ВАХ) в диапазоне температур (см. приложение А);
- зависимость напряжения включения от температуры окружающей среды;
- зависимость времени задержки от обратного импульсного напряжения;
- зависимость напряжения включения от частоты повторения импульсов;
- зависимость максимально допустимого импульсного тока в открытом состоянии ДПИЛ от длительности импульса при различной скважности;
- зависимость максимально допустимого импульсного тока от температуры окружающей среды;
- зависимость максимально допустимого среднего тока от температуры окружающей среды;
- зависимость времени задержки от мощности управляющего излучения (только для управляемых ДПИЛ).

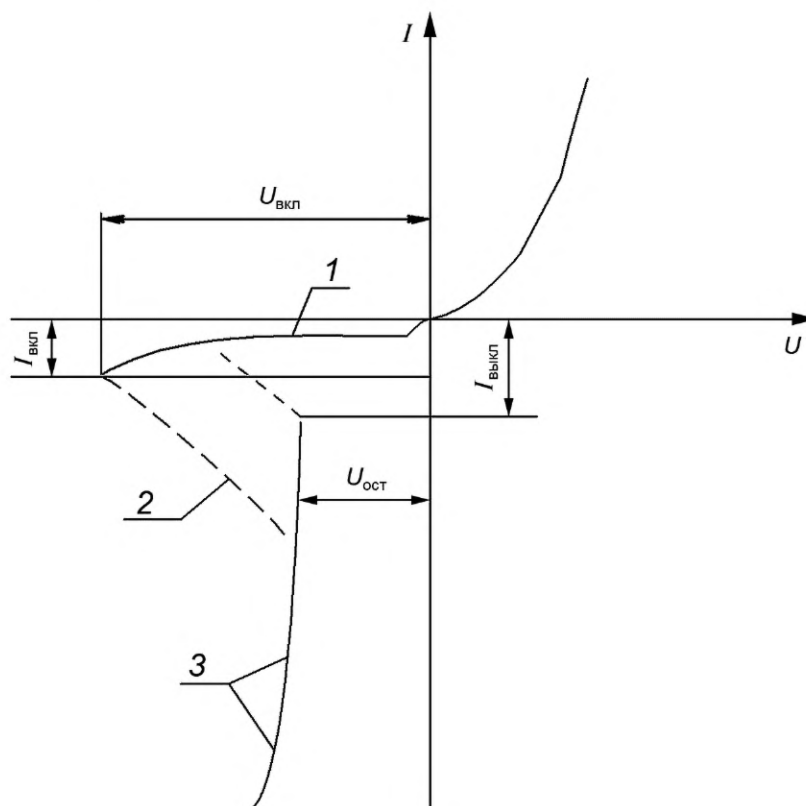
В технически обоснованных случаях состав типовых характеристик ДПИЛ допускается расширять и сокращать.

Таблица 2

Наименование параметра — критерия годности	Контроль соответствия требованиям																			
	к конструкции	стойкости к внешним воздействующим факторам															надежности	на стойкость к воздействию специальных факторов		
	Виды испытаний																			
	выводов на воздействие растягивающей силы	на способность к пайке	выводов на механическую прочность	на виброустойчивость	на вибропрочность (кратковременное, длительное)	на ударную прочность	на ударную устойчивость	на воздействие одиночных ударов	на воздействие линейного ускорения	на воздействие изменения температуры окружающей среды	на воздействие повышенной температуры среды при эксплуатации	на воздействие пониженной температуры среды при эксплуатации	на воздействие повышенной влажности воздуха (кратковременное, длительное)	на воздействие атмосферного пониженного давления	на воздействие повышенного давления	на воздействие соляного тумана	на воздействие плесневых грибов		на безотказность	на сохраняемость
Напряжения включения	+	+	+	+	+	+	+	+	+	+	+	+	+	+	+	+	+	+	+	
Время переключения	—	—	—	—	—	—	—	—	—	—	—	—	—	—	—	—	—	+	+	+
Остаточное напряжение	—	—	—	—	—	—	—	—	—	—	—	—	—	—	—	—	—	+	+	+
<p>Примечания</p> <p>1 В настоящей таблице приведены следующие обозначения:</p> <ul style="list-style-type: none"> <li>- «+» — испытания проводят;</li> <li>- «—» — испытания не проводят.</li> </ul> <p>2 Для бескорпусных ДПИЛ в качестве параметра — критерия годности выбирают один или несколько параметров, приведенных в настоящей таблице.</p>																				

Приложение А  
(справочное)

Вольтамперная характеристика лавинного импульсного полупроводникового диода



1 — закрытое состояние ДПИЛ; 2 — участок отрицательного дифференциального сопротивления; 3 — открытое состояние ДПИЛ

Рисунок А.1 — Вольтамперная характеристика ДПИЛ

УДК 621.382.2.019:006.354

ОКС 31.080.10

Ключевые слова: лавинные импульсные полупроводниковые диоды, система параметров, параметры — критерии годности, типовые характеристики

Редактор Л.С. Зимилова  
Технический редактор И.Е. Черепкова  
Корректор Р.А. Ментова  
Компьютерная верстка А.Н. Золотаревой

Сдано в набор 15.06.2023. Подписано в печать 20.06.2023. Формат 60×84%. Гарнитура Ариал.  
Усл. печ. л. 0,93. Уч.-изд. л. 0,74.

Подготовлено на основе электронной версии, предоставленной разработчиком стандарта

Создано в единичном исполнении в ФГБУ «Институт стандартизации» для комплектования Федерального информационного фонда стандартов, 117418 Москва, Нахимовский пр-т, д. 31, к. 2.  
www.gostinfo.ru info@gostinfo.ru