
ФЕДЕРАЛЬНОЕ АГЕНТСТВО
ПО ТЕХНИЧЕСКОМУ РЕГУЛИРОВАНИЮ И МЕТРОЛОГИИ



НАЦИОНАЛЬНЫЙ
СТАНДАРТ
РОССИЙСКОЙ
ФЕДЕРАЦИИ

ГОСТ Р
70764—
2023

ОБОРУДОВАНИЕ ДЛЯ СПУСКО-ПОДЪЕМНЫХ ОПЕРАЦИЙ И ВЕРТЛЮГИ

Присоединительные размеры

Издание официальное

Москва
Российский институт стандартизации
2023

Предисловие

1 РАЗРАБОТАН Филиалом Общества с ограниченной ответственностью «ЛУКОЙЛ-Инжиниринг» «КогалымНИПИнефть» в г. Тюмени (Филиал «КогалымНИПИнефть»)

2 ВНЕСЕН Техническим комитетом по стандартизации ТК 23 «Нефтяная и газовая промышленность»

3 УТВЕРЖДЕН И ВВЕДЕН В ДЕЙСТВИЕ Приказом Федерального агентства по техническому регулированию и метрологии от 7 июня 2023 г. № 365-ст

4 ВВЕДЕН ВПЕРВЫЕ

Правила применения настоящего стандарта установлены в статье 26 Федерального закона от 29 июня 2015 г. № 162-ФЗ «О стандартизации в Российской Федерации». Информация об изменениях к настоящему стандарту публикуется в ежегодном (по состоянию на 1 января текущего года) информационном указателе «Национальные стандарты», а официальный текст изменений и поправок — в ежемесячном информационном указателе «Национальные стандарты». В случае пересмотра (замены) или отмены настоящего стандарта соответствующее уведомление будет опубликовано в ближайшем выпуске ежемесячного информационного указателя «Национальные стандарты». Соответствующая информация, уведомление и тексты размещаются также в информационной системе общего пользования — на официальном сайте Федерального агентства по техническому регулированию и метрологии в сети Интернет (www.rst.gov.ru)

© Оформление. ФГБУ «Институт стандартизации», 2023

Настоящий стандарт не может быть полностью или частично воспроизведен, тиражирован и распространен в качестве официального издания без разрешения Федерального агентства по техническому регулированию и метрологии

ОБОРУДОВАНИЕ ДЛЯ СПУСКО-ПОДЪЕМНЫХ ОПЕРАЦИЙ И ВЕРТЛЮГИ**Присоединительные размеры**

Equipment for lifting and lowering operations and pivots. Connecting dimensions

Дата введения — 2023—07—01

1 Область применения

1.1 Настоящий стандарт устанавливает присоединительные размеры элементов талевого системы буровой установки, применяемые при производстве спуско-подъемных операций для эксплуатационного и разведочного бурения на нефть и газ на суше.

1.2 Требования настоящего стандарта не распространяются на специальное оборудование, применяемое при работе с комплексом механизмов автоматизации спуско-подъемных операций и других специальных видах бурения.

2 Нормативные ссылки

В настоящем стандарте использованы нормативные ссылки на следующие стандарты:

ГОСТ 12.2.228 Система стандартов безопасности труда. Инструменты и приспособления спуско-подъемные для ремонта скважин. Требования безопасности

ГОСТ 28996 Оборудование нефтепромысловое устьевое. Термины и определения

ГОСТ Р 57053 Оборудование горно-шахтное. Машины и оборудование геологоразведочного бурения по твердым породам. Термины и определения

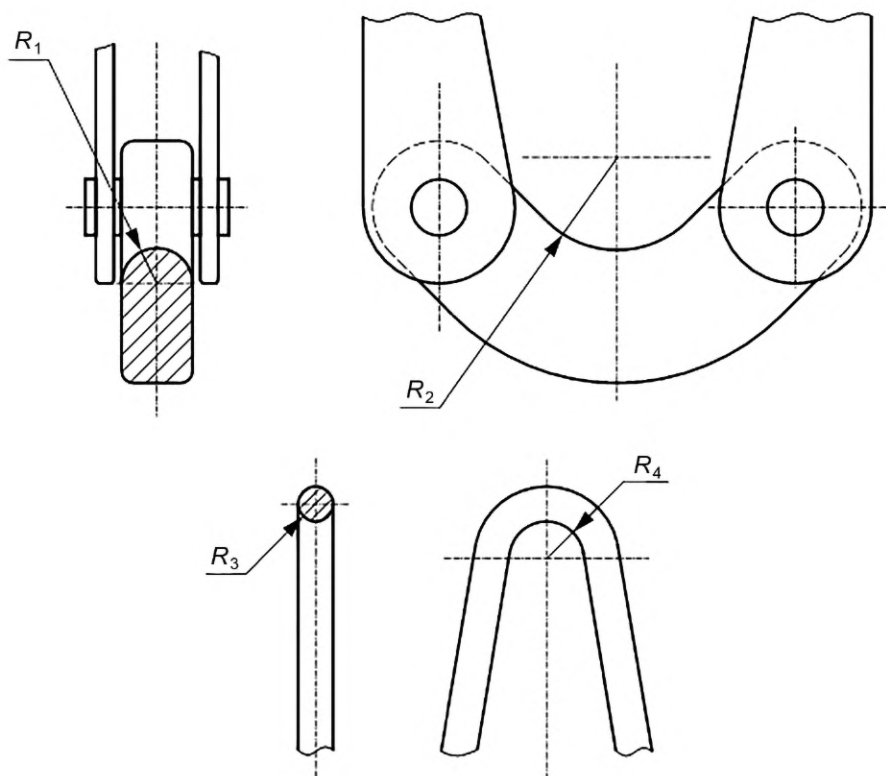
Примечание — При пользовании настоящим стандартом целесообразно проверить действие ссылочных стандартов в информационной системе общего пользования — на официальном сайте Федерального агентства по техническому регулированию и метрологии в сети Интернет или по ежегодному информационному указателю «Национальные стандарты», который опубликован по состоянию на 1 января текущего года, и по выпускам ежемесячного информационного указателя «Национальные стандарты» за текущий год. Если заменен ссылочный стандарт, на который дана недатированная ссылка, то рекомендуется использовать действующую версию этого стандарта с учетом всех внесенных в данную версию изменений. Если заменен ссылочный стандарт, на который дана датированная ссылка, то рекомендуется использовать версию этого стандарта с указанным выше годом утверждения (принятия). Если после утверждения настоящего стандарта в ссылочный стандарт, на который дана датированная ссылка, внесено изменение, затрагивающее положение, на которое дана ссылка, то это положение рекомендуется применять без учета данного изменения. Если ссылочный стандарт отменен без замены, то положение, в котором дана ссылка на него, рекомендуется применять в части, не затрагивающей эту ссылку.

3 Термины и определения

В настоящем стандарте применены термины по ГОСТ 28996, ГОСТ Р 57053, ГОСТ 12.2.228.

4 Присоединительные размеры оборудования для спуско-подъемных операций

4.1 Требования к присоединительным размерам талевого блока и штроп крюка приведены на рисунке 1 и в таблице 1.



R_1 — радиус скобы талевого блока; R_2 — внутренний радиус рабочей части талевого блока; R_3 — радиус штропа крюка; R_4 — внутренний радиус оси штропа крюка

Рисунок 1 — Размеры талевого блока и штроп крюка

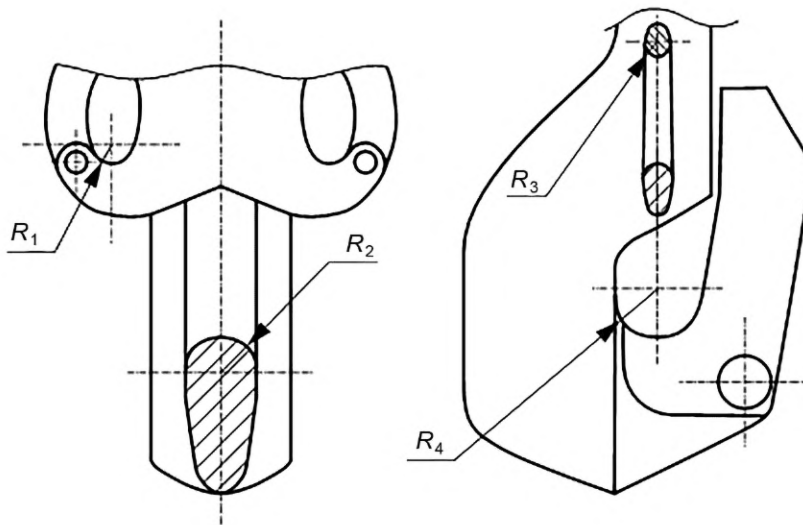
Т а б л и ц а 1 — Присоединительные размеры талевого блока и штроп крюка

Грузоподъемность, кН	Радиусы скобы талевого блока, мм			
	$R_{1\max}$	$R_{2\min}$	$R_{3\max}$	$R_{4\min}$
222—356	69,85	82,55	76,20	69,85
357—578	69,85	82,55	76,20	69,85
579—890	69,85	82,55	76,20	69,85
891—1334	69,85	82,55	76,20	69,85
1335—2224	101,60	82,55	76,20	101,60
2225—3113	101,60	82,55	76,20	101,60
3114—4450	101,60	88,90	82,55	101,60

Окончание таблицы 1

Грузоподъемность, кН	Радиусы скобы талевого блока, мм			
	$R_{1 \max}$	$R_{2 \min}$	$R_{3 \max}$	$R_{4 \min}$
4451—5782	101,60	88,90	82,55	101,60
5783—6672	152,40	88,90	82,55	152,40
6673—8896	152,40	158,75	152,40	152,40

4.2 Требования к присоединительным размерам крюка приведены на рисунке 2 и в таблице 2.



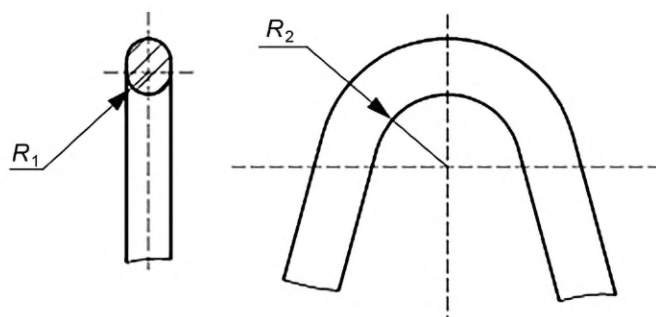
R_1 — внутренний радиус бокового рога; R_2 — радиус основного рога; R_3 — радиус бокового рога; R_4 — радиус рабочей части основного рога

Рисунок 2 — Присоединительные размеры крюка

Таблица 2 — Присоединительные размеры крюка

Грузоподъемность, кН	Радиусы крюка, мм			
	$R_{1 \min}$	$R_{2 \max}$	$R_{3 \min}$	$R_{4 \min}$
222—356	57,15	76,20	63,50	50,80
357—578	57,15	88,90	63,50	50,80
579—890	57,15	101,60	63,50	57,15
891—1334	63,50	114,30	63,50	63,50
1335—2224	69,85	114,30	101,60	69,85
2225—3113	76,20	114,30	101,60	76,20
3114—4450	76,20	114,30	101,60	88,90
4451—5782	88,90	114,30	101,60	88,90
5783—6672	88,90	114,30	101,60	107,95
6673—8896	88,90	127,00	101,60	133,35

4.3 Требования к присоединительным размерам вертлюга приведены на рисунке 3 и в таблице 3.



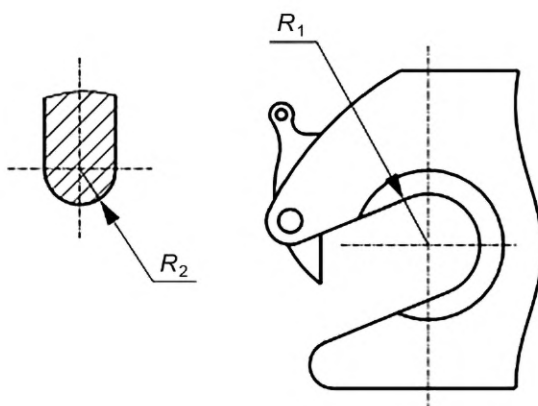
R_1 — радиус рабочей части вертлюга; R_2 — внутренний радиус рабочей части вертлюга

Рисунок 3 — Присоединительные размеры вертлюга

Таблица 3 — Присоединительные размеры вертлюга

Грузоподъемность, кН	Радиусы вертлюга, мм	
	$R_{1\max}$	$R_{2\min}$
222—356	38,10	76,20
357—578	44,45	88,90
579—890	50,80	101,60
891—1334	57,15	114,30
1335—2224	63,50	114,30
2225—3113	69,85	114,30
3114—4450	82,55	114,30
4451—5782	82,55	114,30
5783—6672	101,60	114,30

4.4 Требования к присоединительным размерам элеватора приведены на рисунке 4 и в таблице 4.



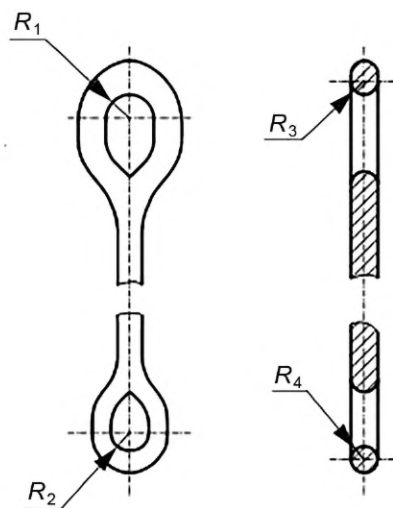
R_1 — радиус рабочей части проушины элеватора; R_2 — радиус штропной проушины элеватора

Рисунок 4 — Присоединительные размеры элеватора

Таблица 4 — Присоединительные размеры элеватора

Грузоподъемность, кН	Радиусы штропной проушины элеватора, мм	
	$R_{1 \text{ min}}$	$R_{2 \text{ max}}$
222—356	25,40	50,80
357—578	25,40	50,80
579—890	25,40	50,80
891—1334	38,10	50,80
1335—2224	47,63	69,85
2225—3113	47,63	69,85
3114—4450	50,80	82,55
4451—5782	60,32	127,00
5783—6672	60,32	127,00
6673—8896	73,03	158,75

4.5 Требования к присоединительным размерам штроп приведены на рисунке 5 и в таблице 5.



R_1 — внутренний радиус верхней проушины; R_2 — внутренний радиус нижней проушины; R_3 — радиус верхней проушины;
 R_4 — радиус нижней проушины

Рисунок 5 — Присоединительные размеры штроп

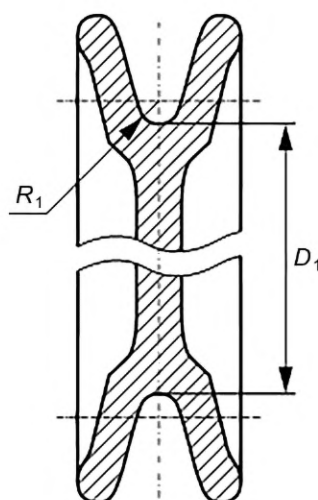
Таблица 5 — Присоединительные размеры штроп

Грузоподъемность, кН	Радиусы верхней и нижней проушины штропа, мм			
	$R_{1 \text{ min}}$	$R_{2 \text{ min}}$	$R_{3 \text{ max}}$	$R_{4 \text{ max}}$
222—356	38,10	—	38,10	—
357—578	63,50	—	63,50	—
579—890	63,50	—	63,50	—

Окончание таблицы 5

Грузоподъемность, кН	Радиусы верхней и нижней проушины штропа, мм			
	$R_{1 \text{ min}}$	$R_{2 \text{ min}}$	$R_{3 \text{ max}}$	$R_{4 \text{ max}}$
891—1334	63,50	50,80	63,50	23,82
1335—2224	101,60	69,85	101,60	30,94
2225—3113	101,60	69,85	101,60	37,31
3114—4450	120,65	82,55	101,60	47,63
4451—5782	120,65	127,00	101,60	57,15
5783—6672	127,00	127,00	101,60	57,15
6673—8896	127,00	158,75	114,30	69,85

4.6 Требования к размерам шкивов кронблоков, крюкблоков и талевых блоков приведены на рисунке 6 и в таблице 6.



D_1 — диаметр шкива по дну желоба; R_1 — условный профиль желоба

Рисунок 6 — Размеры шкивов

Таблица 6 — Размеры шкивов

Диаметр каната, мм	Диаметр шкива по дну желоба D_1 , мм, не менее	Условный профиль желоба R_1 , мм, не менее
22	425	12,0
25	665	13,5
28	900	15,0
32	1000	17,0
35	1285	18,5

Окончание таблицы 6

Диаметр каната, мм	Диаметр шкива по дну желоба D_1 , мм, не менее	Условный профиль желоба R_1 , мм, не менее
38	1365	20,0
41	1365	22,0
44	1510	23,5

4.7 По техническому требованию заказчика допускается производство элементов оборудования для спуско-подъемных операций с размерами, отличными от указанных в таблицах 1—6, при этом характеристики оборудования подтверждают расчетными данными или стендовыми испытаниями.

4.8 Габаритные размеры оборудования для спуско-подъемных операций устанавливают по рабочим чертежам и (или) техническим условиям на конкретный тип устройства (оборудования).

УДК 622.242.5:006.354

ОКС 75.180.10

Ключевые слова: спуско-подъемное оборудование, талевый блок, крюк, крюкблок, кронблок, вертикаль, элеватор, штроп, шкив

Редактор *Н.В. Таланова*
Технический редактор *И.Е. Черепкова*
Корректор *О.В. Лазарева*
Компьютерная верстка *А.Н. Золотаревой*

Сдано в набор 09.06.2023. Подписано в печать 13.06.2023. Формат 60×84½. Гарнитура Ариал.
Усл. печ. л. 1,40. Уч.-изд. л. 1,18.

Подготовлено на основе электронной версии, предоставленной разработчиком стандарта

Создано в единичном исполнении в ФГБУ «Институт стандартизации» для комплектования Федерального информационного фонда стандартов, 117418 Москва, Нахимовский пр-т, д. 31, к. 2.
www.gostinfo.ru info@gostinfo.ru

