
ФЕДЕРАЛЬНОЕ АГЕНТСТВО
ПО ТЕХНИЧЕСКОМУ РЕГУЛИРОВАНИЮ И МЕТРОЛОГИИ



НАЦИОНАЛЬНЫЙ
СТАНДАРТ
РОССИЙСКОЙ
ФЕДЕРАЦИИ

ГОСТ Р
70737—
2023

ТРУБЫ ДЛЯ ТРУБОПРОВОДОВ

Общие технические условия

Издание официальное

Москва
Российский институт стандартизации
2023

Предисловие

1 ПОДГОТОВЛЕН Техническим комитетом по стандартизации ТК 357 «Стальные и чугунные трубы и баллоны» и Акционерным обществом «Русский научно-исследовательский институт трубной промышленности» (АО «РусНИТИ») на основе собственного перевода на русский язык англоязычной версии стандарта, указанного в пункте 4

2 ВНЕСЕН Техническим комитетом по стандартизации ТК 357 «Стальные и чугунные трубы и баллоны»

3 УТВЕРЖДЕН И ВВЕДЕН В ДЕЙСТВИЕ Приказом Федерального агентства по техническому регулированию и метрологии от 26 апреля 2023 г. № 275-ст

4 Настоящий стандарт идентичен стандарту API Spec 5L «Трубы для трубопроводов» (API Spec 5L «Line Pipe», IDT), 46-я редакция, апрель 2018 г., с включением списка опечаток 1 от мая 2018 г. В связи с тем что монограмму API не используют в Российской Федерации, из настоящего стандарта исключен текст, содержащийся в подразделе 1.2, приложениях А и О.

При применении настоящего стандарта рекомендуется использовать вместо ссылочных международных стандартов и документов соответствующие им национальные и межгосударственные стандарты, сведения о которых приведены в дополнительном приложении ДА.

Дополнительные сноски в тексте стандарта, выделенные курсивом, приведены для пояснения текста оригинала

5 ВВЕДЕН ВПЕРВЫЕ

Правила применения настоящего стандарта установлены в статье 26 Федерального закона от 29 июня 2015 г. № 162-ФЗ «О стандартизации в Российской Федерации». Информация об изменениях к настоящему стандарту публикуется в ежегодном (по состоянию на 1 января текущего года) информационном указателе «Национальные стандарты», а официальный текст изменений и поправок — в ежемесячном информационном указателе «Национальные стандарты». В случае пересмотра (замены) или отмены настоящего стандарта соответствующее уведомление будет опубликовано в ближайшем выпуске ежемесячного информационного указателя «Национальные стандарты». Соответствующая информация, уведомление и тексты размещаются также в информационной системе общего пользования — на официальном сайте Федерального агентства по техническому регулированию и метрологии в сети Интернет (www.rst.gov.ru)

© Оформление. ФГБУ «Институт стандартизации», 2023

Настоящий стандарт не может быть полностью или частично воспроизведен, тиражирован и распространен в качестве официального издания без разрешения Федерального агентства по техническому регулированию и метрологии

Содержание

1	Область применения	1
1.1	Общие положения	1
1.2	Нанесение монограммы	1
2	Нормативные ссылки	1
3	Термины, определения, обозначения и сокращения	5
3.1	Термины и определения	5
3.2	Обозначения	9
3.3	Сокращения	10
4	Соответствие	11
4.1	Единицы измерения	11
4.2	Округление	12
5	Соответствие настоящему стандарту	12
5.1	Качество	12
5.2	Дополнительные термины и определения	12
5.3	Ссылки на приложения	12
6	Группы прочности и состояние поставки	13
6.1	Группы прочности	13
6.2	Состояние поставки	15
7	Информация, предоставляемая заказчиком	15
7.1	Обязательная информация	15
7.2	Дополнительная информация	16
8	Производство	18
8.1	Способ производства	18
8.2	Процессы, требующие валидации	20
8.3	Исходная заготовка	20
8.4	Технологические сварные швы	22
8.5	Сварные швы на трубах COW	22
8.6	Сварные швы на трубах SAW	22
8.7	Сварные швы на трубах с двумя швами	22
8.8	Термообработка сварных швов труб EW и LW	22
8.9	Холодная деформация и холодное экспандирование	22
8.10	Стыковые сварные швы концов рулонного или листового проката	23
8.11	Стыкованные трубы	23
8.12	Термообработка	23
8.13	Прослеживаемость	23
9	Критерии приемки	24
9.1	Общие положения	24
9.2	Химический состав	24
9.3	Механические свойства при растяжении	27
9.4	Гидростатическое испытание	30
9.5	Испытание на загиб	30
9.6	Испытание на сплющивание	30
9.7	Испытание на направленный загиб	31

9.8 Испытания на ударный изгиб образцов с V-образным надрезом (CVN) труб уровня PSL-2	31
9.9 Испытание падающим грузом (DWT) для сварных труб уровня PSL-2	32
9.10 Состояние поверхности, несовершенства и дефекты	33
9.11 Размеры, масса и отклонения	34
9.12 Отделка концов труб	38
9.13 Предельные отклонения для сварных швов	40
9.14 Отклонения массы	43
9.15 Свариваемость металла труб уровня PSL-2	43
10 Контроль	43
10.1 Виды контроля и приемочные документы	43
10.2 Приемочный контроль	45
11 Маркировка	71
11.1 Общие положения	71
11.2 Маркировка труб	71
11.3 Маркировка муфт	73
11.4 Маркировка труб несколькими группами прочности	73
11.5 Маркировка нарезной трубы и подтверждение соответствия резьбы	74
11.6 Маркировка труб обработчиком	74
12 Покрытия и резьбовые предохранители	74
12.1 Наружные и внутренние покрытия	74
12.2 Резьбовые предохранители	74
13 Сохранение записей	75
14 Погрузка труб	75
Приложение А (справочное) Программа монограммы API. Применение монограммы API держателями лицензии	76
Приложение В (обязательное) Аттестация технологии производства труб уровня PSL-2	77
Приложение С (обязательное) Обработка поверхностных несовершенств и дефектов	80
Приложение D (обязательное) Технология ремонтной сварки	82
Приложение E (обязательное) Неразрушающий контроль труб, не предназначенных для эксплуатации в кислых средах и морских условиях	87
Приложение F (обязательное) Требования к муфтам (только уровня PSL-1)	97
Приложение G (обязательное) Трубы уровня PSL-2, стойкие к распространению вязкого разрушения	99
Приложение H (обязательное) Трубы уровня PSL-2, предназначенные для эксплуатации в кислых средах	105
Приложение I (обязательное) Трубы, предназначенные для напорных трубопроводов (TFL)	116
Приложение J (обязательное) Трубы уровня PSL-2, предназначенные для эксплуатации в морских условиях	118
Приложение K (обязательное) Неразрушающий контроль труб, предназначенных для эксплуатации в кислых средах и/или в морских условиях	131
Приложение L (справочное) Обозначение сталей	135
Приложение M (обязательное) Требования для сварных соединений стыкованных труб	137
Приложение N (обязательное) Трубы уровня PSL-2, заказываемые для прикладных задач, требующих продольной пластической деформационной способности	139
Приложение O (справочное) Дополнительная информация по применению монограммы API держателями лицензии	152

Приложение Р (справочное) Формулы расчета показателей для труб с резьбой и муфтами и испытаний на направленный загиб и ударный изгиб образцов с V-образным надрезом (CVN)	153
Приложение ДА (справочное) Сведения о соответствии ссылочных международных стандартов и документов национальным и межгосударственным стандартам	160
Библиография	164

Введение

Настоящий стандарт разработан с целью стандартизации на национальном уровне требований API Spec 5L, разработанного Американским нефтяным институтом (API).

Основные положения настоящего стандарта идентичны основным положениям API Spec 5L.

Из основных положений API Spec 5L в Российской Федерации не применимы положения, касающиеся монограммы API, что указано в соответствующей сноске после каждого структурного элемента стандарта с таким положением. При этом, для удобства пользования сохранены нумерация и обозначения структурных элементов этого стандарта.

К резьбовым соединениям труб для трубопроводов должны быть применимы основные положения API Spec 5B «Нарезание, калибрование и контроль резьбы обсадных, насосно-компрессорных труб и труб для трубопроводов», за исключением положений, касающихся монограммы API, что указано в соответствующей сноске после каждой ссылки на API Spec 5B.

В стандарте за основу принят принцип разделения основных технических требований к трубам для трубопроводов по двум уровням: PSL-1 и PSL-2. PSL-1 устанавливает базовый уровень качества труб для трубопроводов. PSL-2 устанавливает более высокий уровень качества за счет дополнительных требований к химическому составу, ударной вязкости, прочностным свойствам и неразрушающему контролю. Требования, которые применимы только для уровня PSL-1 или только для уровня PSL-2, имеют в тексте соответствующее обозначение. Требования, не имеющие обозначения конкретного уровня, применимы и к уровню PSL-1, и к уровню PSL-2.

Для специальных областей применения в нефтяной и газовой промышленности предусмотрены следующие дополнительные требования:

- трубы уровня PSL-2 могут быть заказаны с изготовлением по аттестованной технологии производства (приложение В), требования к которой были расширены включением подробных сведений о контроле ответственных процессов при производстве исходного сырья, изготовлении труб, испытаниях и контроле продукции;

- трубы уровня PSL-2 для газопроводов могут быть заказаны со стойкостью к распространению вязкого разрушения (приложение G);

- трубы уровня PSL-2 могут быть заказаны со свойствами для эксплуатации в кислых средах (приложение H);

- трубы могут быть заказаны как трубы для напорных трубопроводов (приложение I);

- трубы уровня PSL-2 могут быть заказаны со свойствами для эксплуатации в морских условиях (приложение J);

- трубы PSL-2 могут быть заказаны со свойствами к продольной пластической деформации (приложение N).

Если эти приложения указаны в заказе на поставку, применение этих требований становится обязательным.

Если трубы заказывают для двух или более областей применения, могут быть указаны требования двух и более специальных приложений. Если в таких случаях технические требования различных приложений не соответствуют друг другу, то для предполагаемых условий эксплуатации должны быть применимы более строгие требования.

В тексте настоящего стандарта термин «марка стали (steel grade)» заменен термином «группа прочности» (pipe grade) в соответствии с принятой национальной терминологией и системой обозначений.

Настоящий стандарт не содержит рекомендаций по применению указанных выше дополнительных требований. Необходимость выполнения каких-либо требований при исполнении конкретного заказа на поставку устанавливает заказчик на основании предполагаемого назначения продукции и требований по проектированию.

ТРУБЫ ДЛЯ ТРУБОПРОВОДОВ

Общие технические условия

Pipes for pipelines. General specifications

Дата введения — 2023—07—04
с правом досрочного применения

1 Область применения

1.1 Общие положения

Настоящий стандарт устанавливает требования к бесшовным и сварным стальным трубам по двум уровням требований к продукции (PSL-1 и PSL-2), предназначенным для трубопроводов нефтяной и газовой промышленности.

Настоящий стандарт не распространяется на литые трубы.

1.2 Нанесение монограммы*

2 Нормативные ссылки

В настоящем стандарте использованы нормативные ссылки на следующие стандарты [для датированных ссылок применяют только указанное издание ссылочного стандарта, для недатированных — последнее издание (включая все изменения)]:

API RP 5A3, Thread compounds for casing, tubing, and line pipe (Смазочные материалы для резьбы, используемые для обсадных труб, систем трубопроводов и магистрального трубопровода)

API RP 5L3, Drop-weight tear tests on line pipe (Ударные испытания на разрыв на магистральном трубопроводе)

API Spec 5B, Threading, gauging, and thread inspection of casing, tubing, and line pipe threads (Нарезка резьбы, измерение и проверка резьбы обсадных труб, систем трубопроводов и магистрального трубопровода)

API 5T1, Imperfection terminology (Терминология, относящаяся к дефектам)

ASNT SNT-TC-1A¹⁾, Recommended practice No. SNT-TC-1A — Non-destructive testing (Рекомендуемое практическое руководство № SNT-TC-1A. Неразрушающее испытание)

ASTM A370²⁾, Standard test methods and definitions for mechanical testing of steel products (Стандартные методы испытания и определения для механических испытаний стальных изделий)

ASTM A435, Standard specification for straight-beam ultrasonic examination of steel plates (Стандартные технические условия на ультразвуковую дефектоскопию стальных плит методом прямого преобразователя)

* Монограмму API не используют в Российской Федерации. Пункт сохранен с целью обеспечения соответствия API Spec 5L.

1) Американское общество по неразрушающим испытаниям, 1711 Arlingate Lane, Columbus, Ohio 43228, <https://www.asnt.org>.

2) ASTM International, 100 Barr Harbor Drive, West Conchohocken, Pennsylvania 19428, <https://www.astm.org>.

ASTM A578, Standard specification for straight-beam ultrasonic examination of plain and clad steel plates for special applications (Стандартные технические условия на ультразвуковую дефектоскопию методом прямого преобразователя плит из нелегированной и плакированной стали для специальных применений)

ASTM A751, Standard test methods, practices, and terminology for chemical analysis of steel products (Стандартные методы испытаний, практические руководства и терминология для химического анализа стальных изделий)

ASTM A941, Standard terminology relating to steel, stainless steel, related alloys, and ferroalloys (Терминология, относящаяся к стали, нержавеющей стали, родственным сплавам и ферросплавам)

ASTM A956, Standard test method for leeb hardness testing of steel products (Стандартный метод испытания для определения твердости по Либу стальных изделий)

ASTM A1038, Standard practice for portable hardness testing by the ultrasonic contact impedance method (Стандартное практическое руководство по испытанию переносным твердомером ультразвуковым контактным импедансным методом)

ASTM E18, Standard test methods for Rockwell hardness and Rockwell superficial hardness of metallic materials (Стандартные методы испытаний для определения твердости по Роквеллу и поверхностной твердости по Роквеллу металлических материалов)

ASTM E92, Standard test methods for Vickers hardness and Knoop hardness of metallic materials (Стандартные методы испытаний для определения твердости металлических материалов по Виккерсу и по Кнупу)

ASTM E94, Standard guide for radiographic examination (Стандартное руководство по рентгенографическому исследованию)

ASTM E110, Standard test method for indentation hardness of metallic materials by portable hardness testers (Стандартный метод испытания для определения твердости металлических материалов методом вдавливания с использованием переносных твердомеров)

ASTM E114, Standard practice for ultrasonic pulse-echo straight-beam examination by the contact method (Стандартное практическое руководство по ультразвуковой эхоимпульсной дефектоскопии узким лучом контактным методом)

ASTM E164, Standard practice for contact ultrasonic testing of weldments (Стандартное практическое руководство по контактной ультразвуковой дефектоскопии сварных изделий)

ASTM E165, Standard test method for liquid penetrant examination (Стандартный метод испытания для капиллярной дефектоскопии сварных изделий)

ASTM E213, Standard practice for ultrasonic examination of metal pipe and tubing (Стандартное практическое руководство по ультразвуковой дефектоскопии металлических труб и трубок)

ASTM E273, Standard practice for ultrasonic examination of the weld zone of welded pipe and tubing (Стандартное практическое руководство по ультразвуковой дефектоскопии зоны сварного шва сварных труб и трубок)

ASTM E309, Standard practice for eddy-current examination of steel tubular products using magnetic saturation (Стандартное практическое руководство по исследованию вихревыми токами стальных трубчатых изделий посредством магнитного насыщения)

ASTM E570, Standard practice for flux leakage examination of ferromagnetic steel tubular products (Стандартное практическое руководство по исследованию рассеяния потока трубчатых изделий из ферромагнитной стали)

ASTM E587, Standard practice for ultrasonic angle-beam contact testing (Стандартное практическое руководство по ультразвуковой контактной дефектоскопии угловым лучом)

ASTM E709, Standard guide for magnetic particle examination (Стандартное руководство по магнитопорошковой дефектоскопии)

ASTM E747, Standard practice for design, manufacture and material grouping classification of wire image quality indicators (IQI) used for radiology [Стандартное практическое руководство по проектированию, изготовлению и группировочной классификации материала проволоочных индикаторов качества изображения (IQI), используемых в рентгенографии]

ASTM E1806, Standard practice for sampling steel and iron for determination of chemical composition (Стандартное практическое руководство по отбору пробы стали и чугуна для определения химического состава)

ASTM E1815-08, Standard test method for classification of film systems for industrial radiography (Стандартный метод испытания для классификации пленочных систем, используемых в промышленной рентгенографии)

ASTM E1820, Standard test method for measurement of fracture toughness (Стандартный метод испытания для измерения вязкости разрушения)

ASTM E2033, Standard practice for computed radiology (photostimulable luminescence method) [Стандартное практическое руководство по компьютерной рентгенографии (метод фотостимулирования люминесценции)]

ASTM E2698, Standard practice for radiological examination using digital detector arrays (Стандартное практическое руководство по рентгенографическому исследованию с использованием матриц цифровых детекторов)

ASTM G39, Standard practice for preparation and use of bent-beam stress-corrosion test specimens (Стандартное практическое руководство по приготовлению и использованию образцов для испытания на коррозию под напряжением изогнутой балки)

BS 7448-1³⁾, Fracture mechanics toughness tests — Method for determination of K_{Ic} , critical CTOD and critical J values of metallic materials (Испытания на вязкость с анализом механики разрушения. Метод определения K_{Ic} , критической CTOD и критических значений J металлических материалов)

EN 10168⁴⁾, Steel products — Inspection documents — List of information and description (Стальные изделия. Документы по результатам контроля. Список информации и описание)

EN 10204:2004, Metallic products — Types of inspection documents (Металлические изделия. Типы документов по результатам контроля)

ISO 148-1⁵⁾, Metallic materials — Charpy pendulum impact test — Part 1: Test method (Материалы металлические. Испытание на ударный изгиб на маятниковом копре по Шарпи. Часть 1. Метод испытания)

ISO 404, Steel and steel products — General technical delivery requirements (Сталь и стальные изделия. Общие технические условия поставки)

ISO 2566-1, Steel — Conversion of elongation values — Part 1: Carbon and low alloy steels (Сталь. Перевод значений относительного удлинения. Часть 1. Сталь углеродистая и низколегированная)

ISO 4885, Ferrous products — Heat treatments — Vocabulary (Металлы черные. Термическая обработка. Словарь)

ISO 5173, Destructive tests on welds in metallic materials — Bend tests — Third Edition (Испытания разрушающие сварных швов металлических материалов. Испытания на изгиб)

ISO 6506 (all parts), Metallic materials — Brinell hardness test (все части, Материалы металлические. Определение твердости по Бринеллю)

ISO 6507 (all parts), Metallic materials — Vickers hardness test (все части, Материалы металлические. Определение твердости по Виккерсу)

ISO 6508 (all parts), Metallic materials — Rockwell hardness test (все части, Материалы металлические. Испытание на твердость по Роквеллу)

ISO 6892-1, Metallic materials — Tensile testing — Part 1: Method of test at ambient temperature (Материалы металлические. Испытание на растяжение. Часть 1. Метод испытания при комнатной температуре)

ISO 6929, Steel products — Definitions and classification (Стальные материалы. Определения и классификация)

ISO 7539-2, Corrosion of metals and alloys — Stress corrosion testing — Part 2: Preparation and use of bent-beam specimens (Коррозия металлов и сплавов. Испытание на коррозию под напряжением. Часть 2. Приготовление и использование коромыслообразных образцов)

ISO 8491, Metallic materials — Tube (in full section) — Bend test [Материалы металлические. Трубы (отрезки). Испытание на изгиб]

ISO 8492, Metallic materials — Tube — Flattening test (Материалы металлические. Трубы. Метод испытания на сплющивание)

³⁾ BSI, 389 Chiswick High Road, London, W4 4AL, United Kingdom, <https://www.bsigroup.com>.

⁴⁾ Европейский комитет по стандартизации (CEN), Центр управления, Rue de la Science 23, B — 1040 Brussels, Belgium, <https://www.cen.eu>.

⁵⁾ Международная организация по стандартизации (ISO), Chemin de Blandonnet 8, CP 401, 1214 Vernier, Geneva, Switzerland, www.iso.org.

ISO 8501-1, Preparation of steel substrates before application of paints and related products — Visual assessment of surface cleanliness — Part 1: Rust grades and preparation grades of uncoated steel substrates and of steel substrates after overall removal of previous coatings (Подготовка стальной поверхности перед нанесением лакокрасочных материалов и относящихся к ним продуктов. Визуальная оценка чистоты поверхности. Часть 1. Степень окисления и степени подготовки непокрытой стальной поверхности и стальной поверхности после полного удаления прежних покрытий)

ISO 9712, Non-destructive testing — Qualification and certification of personnel (Контроль неразрушающий. Квалификация и сертификация персонала)

ISO 9769, Steel and iron — Review of available methods of analysis (Чугун и сталь. Обзор существующих методов анализа)

ISO 10474:1991*, Steel and steel products — Inspection documents (Сталь и стальные изделия. Документы о контроле)

ISO 10893-2, Non-destructive testing of steel tubes — Part 2: Automated eddy current testing of seamless and welded (except submerged arc welded) steel tubes for the detection of imperfections [Неразрушающий контроль стальных труб. Часть 2. Автоматизированный контроль вихретоковым методом стальных бесшовных и сварных труб (кроме труб, полученных дуговой сваркой под флюсом) для обнаружения дефектов]

ISO 10893-3, Non-destructive testing of steel tubes — Part 3: Automated full peripheral flux leakage testing of seamless and welded (except submerged arc welded) ferromagnetic steel tubes for the detection of longitudinal and/or transverse imperfections [Неразрушающий контроль стальных труб. Часть 3. Автоматизированный контроль методом рассеяния магнитного потока по всей поверхности труб из ферромагнитной стали (кроме труб, полученных дуговой сваркой под флюсом) для обнаружения продольных и (или) поперечных дефектов]

ISO 10893-4, Non-destructive testing of steel tubes — Part 4: Liquid penetrant inspection of seamless and welded steel tubes for the detection of surface imperfections (Неразрушающий контроль стальных труб. Часть 4. Контроль методом проникающих жидкостей стальных бесшовных и сварных труб для обнаружения поверхностных дефектов)

ISO 10893-5, Non-destructive testing of steel tubes — Part 5: Magnetic particle inspection of seamless and welded steel tubes for the detection of surface imperfections (Неразрушающий контроль стальных труб. Часть 5. Метод магнитопорошкового контроля бесшовных и сварных труб из ферромагнитной стали для обнаружения поверхностных дефектов)

ISO 10893-6, Non-destructive testing of steel tubes — Part 6: Radiographic testing of the weld seam of welded steel tubes for the detection of imperfections (Неразрушающий контроль стальных труб. Часть 6. Радиографический контроль сварных швов для обнаружения дефектов)

ISO 10893-7, Non-destructive testing of steel tubes — Part 7: Digital radiographic testing of the weld seam of welded steel tubes for the detection of imperfections (Неразрушающий контроль стальных труб. Часть 7. Цифровой радиографический контроль сварных швов для обнаружения дефектов)

ISO 10893-8, Non-destructive testing of steel tubes — Part 8: Automated ultrasonic testing of seamless and welded steel tubes for the detection of laminar imperfections (Неразрушающий контроль стальных труб. Часть 8. Ультразвуковой метод автоматизированного контроля бесшовных и сварных стальных труб для обнаружения расслоений)

ISO 10893-9, Non-destructive testing of steel tubes — Part 9: Automated ultrasonic testing for the detection of laminar imperfections in strip/plate used for manufacture of welded steel tubes (Неразрушающий контроль стальных труб. Часть 9. Ультразвуковой метод автоматизированного контроля расслоений в рулонах/листах для производства сварных труб)

ISO 10893-10, Non-destructive testing of steel tubes — Part 10: Automated full peripheral ultrasonic testing of seamless and welded (except submerged arc welded) steel tubes for the detection of longitudinal flash and/or transverse imperfections [Неразрушающий контроль стальных труб. Часть 10. Ультразвуковой метод автоматизированного контроля бесшовных и сварных труб (кроме труб, полученных дуговой сваркой под флюсом) для обнаружения продольных и/или поперечных дефектов по всей поверхности]

ISO 10893-11, Non-destructive testing of steel tubes — Part 11: Automated ultrasonic testing of the weld seam of welded steel tubes for the detection of longitudinal and/or transverse imperfections [Неразрушающий

* Заменен на ИСО 10474:2013. Однако для однозначного соблюдения требования настоящего стандарта, выраженного в датированной ссылке, рекомендуется использовать только указанное в этой ссылке издание.

контроль стальных труб. Часть 11. Ультразвуковой метод автоматизированного контроля сварных швов стальных труб для обнаружения продольных и (или) поперечных дефектов]

ISO 10893-12, Non-destructive testing of steel tubes — Part 12: Automated full peripheral ultrasonic thickness testing of seamless and welded (except submerged arc welded) steel tubes (Неразрушающий контроль стальных труб. Часть 12. Ультразвуковой метод автоматизированного контроля толщины стенки по всей окружности бесшовных и сварных стальных труб (кроме труб, полученных дуговой сваркой под флюсом))

ISO 11484, Steel products — Employer's qualification system for non-destructive testing (NDT) personnel [Изделия стальные. Система квалификации персонала неразрушающего контроля (НК) работодателем]

ISO 11699-1:2008, Non-destructive testing — Industrial radiographic films — Part 1: Classification of film systems for industrial radiography (Контроль неразрушающий. Радиографические пленки для промышленной радиографии. Часть 1. Классификация пленочных систем для промышленной радиографии)

ISO 12135, Metallic materials — Unified method of test for the determination of quasistatic fracture toughness (Материалы металлические. Унифицированный метод испытания для определения вязкости разрушения под действием квазистатической нагрузки)

ISO 12737⁶⁾, Metallic materials — Determination of plane-strain fracture toughness (Материалы металлические. Определение ударной вязкости разрушения при плоской деформации)

ISO 13678, Petroleum and natural gas industries — Evaluation and testing of thread compounds for use with casing, tubing and line pipe (Нефтегазовая промышленность. Оценка и испытание смазок для резьбовых соединений обсадных, насосно-компрессорных и магистральных труб и элементов буровых колонн)

ISO 14284, Steel and iron — Sampling and preparation of samples for the determination of chemical composition (Сталь и чугун. Отбор и приготовление образцов для определения химического состава)

ISO 15653, Metallic materials — Method of test for the determination of quasistatic fracture toughness of welds [Материалы металлические. Метод определения квазистатической трещиностойкости (вязкости разрушения) сварных швов]

ISO 19232-1:2004*, Non-destructive testing — Image quality of radiographs — Part 1: Image quality indicators (wire type) — Determination of image quality value (Неразрушающий контроль. Качество изображения на радиографических снимках. Часть 1. Определение значения качества изображения с помощью проволочных индикаторов)

ISO 80000-1:2009/Cor. 1:2011, Quantities and units — Part 1: General (Величины и единицы. Часть 1. Общие положения)

NACE TM0177⁷⁾, Laboratory testing of metals for resistance to sulfide stress cracking and stress corrosion cracking in H₂S environments (Лабораторные испытания металлов на стойкость к растрескиванию под действием напряжений в сульфидосодержащей среде и к растрескиванию под напряжением в среде H₂S)

NACE TM0284, Standard test method — Evaluation of pipeline and pressure vessel steels for resistance to hydrogen-induced cracking (Стандартный метод испытания. Оценка сталей, используемых в трубопроводах и сосудах под давлением, на стойкость к растрескиванию в водородной среде)

3 Термины, определения, обозначения и сокращения

3.1 Термины и определения

В настоящем стандарте применены следующие термины с соответствующими определениями:

3.1.1 **по согласованию** (as agreed): Требование должно быть согласовано между изготовителем и заказчиком и указано в заказе на поставку.

Примечание — Например, требования, указанные в 7.2, перечисление а).

⁶⁾ ИСО 12737 отменен.

⁷⁾ NACE International, 15835 Park TEN Place, Houston, Texas 77084, <https://www.nace.org>.

* Заменен на ИСО 19232-1:2013. Однако для однозначного соблюдения требования настоящего стандарта, выраженного в датированной ссылке, рекомендуется использовать только указанное в этой ссылке издание.

3.1.2 **в состоянии после прокатки (as-rolled)**: Состояние поставки без применения какого-либо специального вида прокатки и/или термообработки.

3.1.3 **стыковой сварной шов концов рулонного или листового проката (coil/plate end weld)**: Сварной шов, соединяющий концевые кромки рулонного или листового проката.

3.1.4 **холодноэкспандированная труба (cold-expanded pipe)**: Труба, наружный диаметр которой был увеличен по всей длине путем приложения внутреннего гидростатического давления в закрытых штампах или механическим устройством для внутреннего экспандирования при температуре окружающего воздуха.

3.1.5 **холоднодеформированная труба (cold-sized pipe)**: Труба, наружный диаметр которой был увеличен или уменьшен на части ее длины или по всей длине в процессе окончательного изменения формы (в том числе в процессе электросварки EW) при температуре окружающего воздуха.

3.1.6 **окончательная холодная обработка (cold finishing)**: Операция холодной обработки (обычно холодная деформация) с остаточной деформацией более 1,5 %.

Примечание — Окончательная холодная обработка отличается от холодного экспандирования и калибрования в холодном состоянии по значению остаточной деформации.

3.1.7 **холодное формообразование (cold forming)**: Процесс формообразования рулонного или листового проката в трубу без нагрева.

3.1.8 **непрерывная сварка; CW (continuous welding, CW)**: Способ получения шва при применении печного нагрева полосы и механического сжатия подготовленных кромок, при котором последующие участки полосы соединяют таким образом, чтобы обеспечить непрерывную подачу полосы в оборудовании для сварки.

3.1.9 **труба COW (COW pipe)**: Труба с одним или двумя продольными швами или одним спиральным швом, полученными способом сочетания дуговой сварки металлическим электродом в среде защитного газа и дуговой сварки под флюсом, имеющими валик металла, наплавленный при дуговой сварке металлическим электродом в среде защитного газа, полностью не удаляемый при проходах сварки под флюсом.

3.1.10 **труба COWH (COWH pipe)**: Труба с одним спиральным швом, полученным способом сочетания дуговой сварки металлическим электродом в среде защитного газа и дуговой сварки под флюсом, имеющим валик металла, наплавленный при дуговой сварке металлическим электродом в среде защитного газа, полностью не удаляемый при проходах сварки под флюсом.

3.1.11 **труба COWL (COWL pipe)**: Труба с одним или двумя продольными швами, изготовленная способом сочетания дуговой сварки металлическим электродом в среде защитного газа и дуговой сварки под флюсом, имеющими валик металла, наплавленный при дуговой сварке металлическим электродом в среде защитного газа, который при проходах сварки под флюсом полностью не удаляется.

3.1.12 **шов COW (COW seam)**: Продольный или спиральный шов, полученный способом сочетания дуговой сварки металлическим электродом в среде защитного газа и дуговой сварки под флюсом, имеющий валик металла, наплавленный при дуговой сварке металлическим электродом в среде защитного газа, полностью не удаляемый при проходах сварки под флюсом.

3.1.13 **труба CW (CW pipe)**: Труба с одним продольным швом, полученным способом непрерывной сварки.

3.1.14 **дочерний рулонный прокат (daughter coil)**: Часть стали, отделенная от материнского рулонного проката путем продольного роспуска, поперечной резки или резки ножницами, которую допускается использовать для получения одной или нескольких труб.

3.1.15 **дочерний листовой прокат (daughter plate)**: Часть стали, отделенная от материнского листового проката путем продольного роспуска, поперечной резки или резки ножницами, которую допускается использовать для получения одной или нескольких труб.

3.1.16 **дефект (defect)**: Несовершенство и/или плотность залегающих несовершенств, не соответствующих критериям приемки, установленным настоящим стандартом.

3.1.17 **труба EW (EW pipe)**: Труба с одним продольным швом, полученным способом низко- или высокочастотной электросварки.

3.1.18 **шов EW (EW seam)**: Продольный шов, полученный способом электросварки.

3.1.19 **электросварка; EW (electric welding, EW)**: Способ получения шва сваркой электросопротивлением, при которой свариваемые кромки прижимаются друг к другу под механическим воздействием, а тепло для сварки выделяется вследствие сопротивления приложенному или наведенному электрическому току.

3.1.20 дуговая сварка с порошковым электродом (flux core arc welding): Процесс сварки, при котором соединение металлов получают путем их нагрева дугой, горячей между непрерывно подаваемым электродом из присадочного металла и свариваемым изделием, а защитная среда обеспечивает флюсом, содержащимся в порошковом трубчатом электроде.

Примечание — В некоторых случаях создается дополнительное экранирование от газа или газовой смеси, подаваемых извне.

3.1.21 дуговая сварка металлическим электродом в среде защитного газа GMAW (gas metal-arc welding): Способ сварки, при котором плавление и соединение кромок металла происходит за счет нагрева электрической дугой или дугами между расходуемым стержнем электрода и основным металлом в среде подаваемого извне газа или газовой смеси, защищающей дугу и расплавленный металл.

Примечание — Давление не применяют, а присадочный металл поступает из электрода.

3.1.22 плавка (heat): Металл, произведенный в одном цикле процесса периодической плавки.

3.1.23 труба HFW (HFW pipe): Электросварная труба, изготовленная способом высокочастотной сварки с частотой тока 70 кГц и более.

3.1.24 если согласовано (if agreed): Требование, которое должно быть выполнено так, как указано, или более строго, если это согласовано между изготовителем и заказчиком и указано в заказе на поставку.

Примечание — Например, требования, указанные в 7.2, перечисление с).

3.1.25 несовершенство (imperfection): Несплошность или неоднородность в стенке изделия или на его поверхности, выявляемая методами контроля, указанными в настоящем стандарте.

3.1.26 показание (indication): Свидетельство, полученное при неразрушающем контроле.

3.1.27 контроль (inspection): Процессы измерения, исследования, калибрования, взвешивания и испытания одной или нескольких характеристик изделия и сравнение полученных результатов с установленными требованиями для определения соответствия.

3.1.28 калибровка прибора (instrument standardization): Настройка прибора для неразрушающего контроля по арбитражному эталонному значению.

3.1.29 стыкованная труба (jointer): Труба, состоящая из двух отрезков, соединенных или сваренных вместе изготовителем труб.

3.1.30 внепечная доводка стали (ladle refining): Вторичный процесс после выплавки стали до ее разлива с целью улучшения ее качества, примерами чего могут служить дегазация, десульфурация и различные способы удаления неметаллических включений и контроля формы включений.

3.1.31 расслоение (lamination): Внутреннее разделение в металле, слои которого, как правило, параллельны поверхности трубы.

3.1.32 труба LW (LW pipe): Труба с одним продольным швом, полученным способом лазерной сварки.

3.1.33 лазерная сварка; LW (laser welding, LW): Способ получения шва при применении сварки лазерным лучом, который плавит и соединяет свариваемые кромки, с предварительным нагревом или без предварительного нагрева кромок, с защитой зоны сварки подаваемым извне газом или газовой смесью.

3.1.34 труба LFW (LFW pipe): Электросварная труба, изготовленная способом низкочастотной сварки с частотой тока менее 70 кГц.

3.1.35 изготовитель (manufacturer): Фирма, компания или корпорация, отвечающая за изготовление и маркировку продукции в соответствии с требованиями настоящего стандарта.

Примечание — Изготовителем может быть трубный завод, обрабатывающее предприятие, изготовитель муфт или предприятие, нарезающее резьбу.

3.1.36 материнский рулонный прокат (mother coil): Горячекатаная рулонная сталь, выработанная из одного нагретого сляба, которую допускается использовать для производства одной или нескольких труб.

3.1.37 материнский листовой прокат (mother plate): Горячекатаная листовая сталь, выработанная из одного нагретого сляба, которую допускается использовать для производства одной или нескольких труб.

3.1.38 **неразрушающий контроль**; NDT (non-destructive inspection, NDT): Контроль труб для выявления несовершенств с использованием рентгенографического, ультразвукового или иного метода, указанного в настоящем стандарте, не приводящего к изменению, напряжению или разрушению материалов.

3.1.39 **после формоизменения с нормализацией** (normalizing formed): Состояние поставки труб после процесса формоизменения, при котором окончательную деформацию проводят в определенном интервале температур, что позволяет получить состояние материала, эквивалентное состоянию после отдельной нормализации, с заданными механическими свойствами, не изменяемыми при последующей отдельной нормализации.

3.1.40 **после прокатки с нормализацией** (normalizing rolled): Состояние поставки труб после процесса прокатки, при котором окончательную деформацию проводят в определенном интервале температур, что позволяет получить материал в состоянии, эквивалентном состоянию после отдельной нормализации, с заданными механическими свойствами, не изменяемыми последующей отдельной нормализацией.

3.1.41 **тело трубы** (pipe body): Для бесшовных труб — вся труба.

3.1.42 **тело трубы** (pipe body): Для сварных труб — вся труба, за исключением сварного(ых) шва(швов) и зоны термического влияния.

3.1.43 **группа прочности трубы** (pipe grade): Обозначение уровня прочности трубы.

Примечание — Химический состав или состояние термообработки труб одной группы прочности могут быть различными.

3.1.44 **трубный завод** (pipe mill): Фирма, компания или корпорация, которая эксплуатирует оборудование для производства труб.

3.1.45 **обработчик** (processor): Фирма, компания или корпорация, эксплуатирующая оборудование, предназначенное для термообработки труб, изготовленных трубным заводом.

3.1.46 **анализ изделия** (product analysis): Химический анализ металла труб, рулонного или листового проката.

3.1.47 **заказчик** (purchaser): Сторона, несущая ответственность за определение требований при заказе на изделие и за оплату заказа.

3.1.48 **закалка и отпуск** (quenching and tempering): Термообработка, включающая закалочное упрочнение с последующим отпуском.

3.1.49 **проба** (sample): Объем материала, отобранного от испытуемого изделия с целью получения одного или нескольких образцов.

3.1.50 **труба SAW** (SAW pipe): Труба с одним или двумя продольными швами или одним спиральным швом, полученными способом дуговой сварки под флюсом.

3.1.51 **труба SAWH** (SAWH pipe): Труба с одним спиральным швом, полученным способом дуговой сварки под флюсом.

3.1.52 **труба SAWL** (SAWL pipe): Труба с одним или двумя продольными швами, полученными способом дуговой сварки под флюсом.

3.1.53 **шов SAW** (SAW seam): Продольный или спиральный шов, полученный способом дуговой сварки под флюсом.

3.1.54 **бесшовная труба**; SMLS (seamless pipe, SMLS): Труба без сварного шва, полученная деформацией в горячем состоянии, после которой может быть проведена холодная деформация или отделка в холодном состоянии для получения заданной формы, размеров и свойств.

3.1.55 **условия эксплуатации** (service condition): Условия применения, указанные заказчиком в заказе на поставку.

Примечание — Применяемые в настоящем стандарте термины «кислая среда» и «морские условия» обозначают условия эксплуатации.

3.1.56 **дуговая сварка металлическим покрытым электродом**; SMAW (shielded metal arc welding, SMAW): Способ сварки, при котором соединение кромок металла происходит за счет нагрева дугой между покрытым металлическим электродом и свариваемым изделием, а защитная среда создается при разложении покрытия электрода.

Примечание — Давление не применяют, а присадочный металл поступает из электрода.

3.1.57 **дуговая сварка под флюсом**; SAW (submerged-arc welding, SAW): Способ сварки, при котором плавление и соединение кромок металла происходит за счет нагрева электрической дугой или

дугами между расходуемым металлическим электродом или электродами и основным металлом, при котором дугу и расплавленный металл защищают слоем гранулообразного флюса.

Примечание — Давление не применяют, а часть присадочного металла или весь присадочный металл поступает из электродов.

3.1.58 **технологический шов** (tack weld): Прерывистый или непрерывный сварной шов, используемый для выравнивания соединяемых кромок до момента выполнения окончательного сварного соединения.

3.1.59 **образец** (test piece): Часть пробы с заданными размерами, механически обработанная или необработанная, приведенная в требуемое состояние для испытания.

3.1.60 **контролируемая партия** (test unit): Заданное количество труб одного заданного наружного диаметра и толщины стенки, изготовленных по одной технологии, из одной плавки, в одних условиях производства.

3.1.61 **термомеханическое формообразование** (thermomechanical forming): Процесс формообразования труб в горячем состоянии, при котором окончательную деформацию проводят в определенном интервале температур, что позволяет получить материал с определенными свойствами, которые не могут быть получены или воспроизведены за счет отдельной термообработки; с последующим охлаждением (возможно, с повышенной скоростью охлаждения), с отпуском или без него, включая самоотпуск.

Примечание — Последующая термообработка при температуре свыше 580 °C (1075 °F) может привести к снижению прочностных свойств материала.

3.1.62 **после термомеханической прокатки** (thermomechanical rolled): Состояние поставки труб, изготовленных из горячекатаного листового или рулонного проката, которое достигнуто при проведении окончательной деформации труб в определенном интервале температур, что позволяет получить материал с определенными свойствами, которые не могут быть получены или воспроизведены за счет отдельной термообработки; с последующим охлаждением (возможно, с повышенной скоростью охлаждения), с отпуском или без него, включая самоотпуск.

Примечание — Последующая термообработка при температуре свыше 580 °C (1075 °F) может привести к снижению прочностных свойств материала.

3.1.63 **подрез** (undercut): Канавка, проплавленная в основном металле у кромки лицевой поверхности сварного шва и не заполненная наплавленным металлом.

3.1.64 **если не согласовано иное** (unless otherwise agreed): Требование, которое должно быть выполнено так, как указано, если только между изготовителем и заказчиком не согласовано и не указано в заказе на поставку иное требование.

Примечание — Например, требования, указанные в 7.2, перечисления b) и c).

3.1.65 **сварная труба** (welded pipe): Труба CW, COWN, COWL, EW, HFW, LFW, LW, SAWH или SAWL согласно определению, приведенному в настоящем стандарте.

3.2 Обозначения

В настоящем стандарте применены следующие обозначения:

a — длина стыкового сварного шва концов рулонного или листового проката, мм (дюймы);

A_f — относительное удлинение после разрыва, округленное до целого числа, %;

A_{gb} — размер оправки (пуансона) для испытания на направленный загиб, мм (дюймы);

A_L — площадь внутреннего поперечного сечения трубы, мм² (квадратные дюймы);

A_p — площадь поперечного сечения стенки трубы, мм² (квадратные дюймы);

A_R — площадь поперечного сечения торцового уплотнения, мм² (квадратные дюймы);

$A_{\chi C}$ — применяемая для расчета площадь поперечного сечения образца для испытания на растяжение, мм² (квадратные дюймы);

b — заданная ширина торцовой плоскости муфты, мм (дюймы);

B — расстояние между стенками матрицы или опорами при испытании на направленный загиб, мм (дюймы);

- C — константа;
- CE_{IIW} — углеродный эквивалент, рассчитываемый по формуле Международного института сварки;
- CE_{Pcm} — углеродный эквивалент, рассчитываемый по химической составляющей формулы Ито-Бессю;
- d — расчетный внутренний диаметр трубы, мм (дюймы);
- D_a — наружный диаметр трубы после деформации, задаваемый изготовителем, мм (дюймы);
- D_b — наружный диаметр трубы до деформации, задаваемый изготовителем, мм (дюймы);
- D — наружный диаметр трубы, мм (дюймы);
- Δ — размер по касательной от OD до пересечения OD уступа Шарпи и конца образца, мм (дюймы);
- δ — глубина расточки от OD до поверхности Шарпи на середине длины образца, мм (дюймы);
- f — частота (циклы в секунду), Гц;
- K_V — работа удара при испытании образца с V-образным надрезом полного размера, Дж (фут · фунт-силы);
- L — длина трубы, м (футы);
- N_L — заданная минимальная длина муфты, мм (дюймы);
- P — гидростатическое испытательное давление, МПа (фунты на квадратный дюйм);
- P_R — внутреннее давление на торцовое уплотнение, МПа (фунты на квадратный дюйм);
- Q — заданный диаметр фаски в плоскости торца муфты, мм (дюймы);
- r — радиус, мм (дюймы);
- r_a — радиус оправки (пуансона) для испытания на направленный загиб, мм (дюймы);
- r_b — радиус матрицы для испытания на направленный загиб, мм (дюймы);
- r_o — наружный радиус трубы, мм (дюймы);
- R_m — предел прочности на растяжение, МПа (фунты на квадратный дюйм);
- $R_{P0,2}$ — предел текучести (непропорциональное удлинение 0,2 %), МПа (фунты на квадратный дюйм);
- $R_{t0,5}$ — предел текучести (общее удлинение 0,5 %), МПа (фунты на квадратный дюйм);
- s_r — коэффициент деформации;
- S — тангенциальное напряжение при гидростатическом испытании, МПа (фунты на квадратный дюйм);
- t — толщина стенки трубы, мм (дюймы);
- t_{min} — допустимая минимальная толщина стенки трубы, мм (дюймы);
- U — заданный минимальный предел прочности, МПа (фунты на квадратный дюйм);
- U_{EL} — равномерное относительное удлинение, %;
- V_t — поперечная скорость распространения ультразвука, м/с (футы в секунду);
- W — заданный наружный диаметр муфты, мм (дюймы);
- ε — коэффициент деформации;
- λ — длина волны, м (футы);
- ρ_1 — масса на единицу длины трубы без резьбы, кг/м (фунты на фут);
- σ_h — расчетное тангенциальное напряжение для трубопровода, МПа (фунты на квадратный дюйм).

3.3 Сокращения

В настоящем стандарте применены следующие сокращения:

- СИ — международная система единиц измерения;
- API — Американский нефтяной институт;
- AISI — Американский институт черной металлургии;
- COW — комбинированный способ сварки для изготовления труб;

COWH — комбинированный способ сварки для изготовления труб со спиральным швом;
 COWL — комбинированный способ сварки для изготовления труб с продольным швом;
 CTOD — раскрытие в вершине трещины;
 CVN — V-образный надрез;
 CW — непрерывный способ сварки для изготовления труб;
 DWT — испытание падающим грузом;
 EDI — электронный обмен данными;
 EPRG — Европейская научно-исследовательская группа по трубопроводам;
 EW — способ электросварки сопротивлением или индукционной электросварки для изготовления труб;
 GMAW — способ дуговой сварки плавящимся электродом в защитной среде газа;
 HAZ — зона термического влияния;
 HBW — твердость по Бринеллю;
 HFW — способ высокочастотной электросварки для изготовления труб;
 HIC — водородное растрескивание;
 HR — твердость по шкале С Роквелла;
 HV — твердость по Виккерсу;
 IQI — эталон качества изображения;
 LFW — способ низкочастотной электросварки для изготовления труб;
 LW — способ лазерной сварки для изготовления труб;
 MT — магнитопорошковый контроль;
 NDT — неразрушающий контроль;
 PSL — уровень требований к продукции;
 PT — капиллярный контроль;
 SAW — способ дуговой сварки под флюсом для изготовления труб;
 SAWH — способ дуговой сварки под флюсом для изготовления труб со спиральным швом;
 SAWL — способ дуговой сварки под флюсом для изготовления труб с продольным швом;
 SMAW — способ дуговой сварки металлическим покрытым электродом для изготовления труб;
 SMLS — бесшовная труба;
 SSC — сульфидное растрескивание под напряжением;
 SWC — ступенчатое растрескивание;
 TFL — напорный трубопровод;
 USC — традиционная американская система единиц;
 UT — ультразвуковой контроль;
 WPQT/PQR — документ об аттестации технологии сварки;
 WPS — технологическая инструкция по сварке.

4 Соответствие

4.1 Единицы измерения

В настоящем стандарте данные приведены как в единицах Международной системы единиц СИ, так и в единицах американской системы единиц USC. В конкретном заказе должна быть использована только одна система единиц, без включения данных, выраженных в другой системе. Значения данных в единицах СИ и единицах USC не допускается комбинировать в одном и том же акте приемочного контроля или в одной и той же требуемой последовательности маркировки трубы.

Когда изделие прошло испытание и контроль на соответствие требованиям с применением одной системы измерения (СИ или USC) и оформлен документ по результатам контроля с данными, ука-

занными в единицах альтернативной системы измерения, в такой документ должно быть включено заявление о том, что представленные данные были преобразованы из единиц системы измерений, используемой при проверке.

Заказчик должен определить, в какой системе измерений, СИ или USC, должны быть представлены данные, чертежи и эксплуатационные размеры. Использование таблицы данных СИ означает, что должны быть использованы единицы Международной системы СИ. Использование таблицы данных USC означает, что должна быть использована система измерений USC.

4.2 Округление

Если для конкретного значения не указано иное, то в соответствии с ИСО 80000-1:2009/Попр.1:2011 (приложение В, правило А) для определения соответствия установленным требованиям измеренные или рассчитанные значения, применяемые для выражения предельного значения, должны быть округлены до последнего значимого разряда.

Примечание — Для настоящего стандарта метод округления по стандарту ASTM E29-04 [1] считается эквивалентным методу ИСО 80000-1:2009/Попр.1:2011 (приложение В, правило А).

5 Соответствие настоящему стандарту

5.1 Качество

Для обеспечения соответствия требованиям настоящего стандарта должна быть применена система менеджмента качества.

Примечания

1 Сертификация системы менеджмента качества не требуется. Для соответствия требованиям настоящего стандарта необходимо создать и принять систему качества. Выбор системы качества, наиболее полно отражающей нужды компании, должен быть представлен менеджменту этой компании.

2 Существует множество систем менеджмента качества, к которым можно обратиться как к справочному руководству при разработке необходимой системы качества, включая ISO/TS 29001 [2] и API Q1 [3], которые содержат положения, специфичные для нефтегазовой промышленности, или ИСО 9001 [4], в котором содержатся общие требования к системе менеджмента качества, подвергаемой аудиту. Этот список стандартов не является исчерпывающим, а представлен только для справки.

Изготовитель должен обеспечивать соответствие продукции требованиям настоящего стандарта. Заказчик имеет право проверить выполнение изготовителем установленных требований и забраковать любое изделие, не соответствующее этим требованиям.

5.2 Дополнительные термины и определения

В настоящем стандарте применены термины и определения, указанные в приведенных ниже стандартах, за исключением указанных в 3.1:

- a) ИСО 6929 или ASTM A 941 — для стальных изделий;
- b) API 5T1 — для терминологии несовершенств;
- c) ИСО 404, ИСО 10474 или ASTM A370 (по применимости) — для отбора проб, контроля и документов о приемочном контроле.

5.3 Ссылки на приложения

Дополнительные требования или информация, относящаяся к изготовлению труб для трубопроводов, приведены в нижеперечисленных приложениях:

- аттестация технологии производства труб PSL-2 в приложении В (обязательное);
- обработка поверхностных несовершенств и дефектов в приложении С (обязательное);
- технология ремонтной сварки в приложении D (обязательное);
- неразрушающий контроль труб (NDT), не предназначенных для эксплуатации в кислых средах или в морских условиях или со свойствами к продольной пластической деформации, в приложении E (обязательное);
- требования к муфтам PSL-1 в приложении F (обязательное);
- трубы PSL-2, стойкие к распространению вязкого разрушения, в приложении G (обязательное);

- трубы PSL-2, предназначенные для эксплуатации в кислых средах, в приложении Н (обязательное);
- трубы, предназначенные для напорных трубопроводов (TFL), в приложении I (обязательное);
- трубы PSL-2, предназначенные для эксплуатации в морских условиях, в приложении J (обязательное);
- NDT контроль труб, предназначенных для эксплуатации в кислых средах или в морских условиях или со свойствами к продольной пластической деформации, в приложении К (обязательное);
- обозначения сталей в приложении L (справочное);
- сварные соединения стыкованных труб в приложении М (обязательное);
- трубы PSL-2 со свойствами к продольной пластической деформации в приложении N (обязательное);
- дополнительная информация по лицензированию монограммы, отличной от приведенной в приложении А, в приложении О (справочное)*;
- формулы расчета для труб, испытаний на направленный загиб и ударный изгиб методом Шарпи образцов с V-образным надрезом (CVN) в приложении Р (справочное).

6 Группы прочности и состояние поставки

6.1 Группы прочности

6.1.1 Группы прочности труб уровня PSL-1, указанные в таблице 1, являются идентификацией группы прочности стали. Обозначение группы прочности представляет собой сочетание букв и цифр. Группа прочности идентифицирует уровень прочности труб и связана с химическим составом стали.

Примечания

1 Обозначения групп прочности А и В не содержат указания на заданный минимальный предел текучести; однако цифровая часть других обозначений указывает на заданный минимальный предел текучести в единицах СИ или на округленный до целого числа заданный минимальный предел текучести в 1000 фунтов/квдратный дюйм в единицах USC, округленный до целого числа.

2 Буква Р указывает, что для стали установлены пределы по массовой доле фосфора.

6.1.2 Группы прочности труб уровня PSL-2 указаны в таблице 1. Обозначение группы прочности представляет собой сочетание букв и цифр. Группы прочности труб являются идентификацией группы прочности стали и связаны с химическим составом стали, дополнительно содержат буквы R, N, Q или M, которые указывают на состояние поставки труб (таблица 3).

Примечания

1 Обозначение группы прочности В не содержит указания на заданный минимальный предел текучести, однако цифровая часть других обозначений групп прочности соответствует заданному минимальному пределу текучести в единицах СИ или единицах USC.

2 Обозначения групп прочности труб, предназначенных для эксплуатации в кислой среде, — в соответствии с Н.4.1.1 (приложение Н).

3 Обозначения групп прочности труб, предназначенных для эксплуатации в морских условиях, — в соответствии с J.4.1.1 (приложение J).

4 Обозначения групп прочности труб, предназначенных для эксплуатации европейских наземных газопроводов, — в соответствии с N.4.1.1 (приложение N).

* Положения не применимы в Российской Федерации.

Таблица 1 — Группы прочности и допустимые состояния поставки

PSL	Состояние поставки	Группа прочности ^{a, b}
PSL-1	В состоянии после прокатки, прокатки с нормализацией, нормализации или формообразования с нормализацией	L175 или A25
		L175P или A25P
		L210 или A
	В состоянии после прокатки, прокатки с нормализацией, термомеханической прокатки, термомеханического формообразования, формообразования с нормализацией, нормализации, нормализации и отпуска или, если согласовано, закалки и отпуска — только для бесшовных труб (SMLS)	L245 или B
		L290 или X42
		L320 или X46
		L360 или X52
		L390 или X56
		L415 или X60
		L450 или X65
L485 или X70		
PSL-2	В состоянии после прокатки	L245R или BR
		L290R или X42R
	В состоянии после прокатки с нормализацией, формообразования с нормализацией, нормализации или нормализации и отпуска	L245N или BN
		L290N или X42N
		L320N или X46N
		L360N или X52N
		L390N или X56N
		L415N или X60N
	В состоянии после закалки и отпуска	L245Q или BQ
		L290Q или X42Q
		L320Q или X46Q
		L360Q или X52Q
		L390Q или X56Q
		L415Q или X60Q
		L450Q или X65Q
		L485Q или X70Q
		L555Q или X80Q
		L625Q или X90Q ^c
		L690Q или X100Q ^c

Окончание таблицы 1

PSL	Состояние поставки	Группа прочности ^{a, b}
PSL-2	В состоянии после термомеханической прокатки или термомеханического формообразования	L245M или BM
		L290M или X42M
		L320M или X46M
		L360M или X52M
		L390M или X56M
		L415M или X60M
		L450M или X65M
		L485M или X70M
		L555M или X80M
	В состоянии после термомеханической прокатки	L625M или X90M
		L690M или X100M
		L830M или X120M
	<p>^a Для промежуточных групп прочности обозначение должно быть в одном из следующих форматов:</p> <p>1 Буква L, за ней заданный минимальный предел текучести в МПа, а для труб уровня PSL-2 — буква, обозначающая состояние поставки (R, N, Q или M).</p> <p>2 Буква X, за которой следует двух- или трехзначное число, равное заданному минимальному пределу текучести в 1000 фунтов/квадратный дюйм, округленному до целого числа, а для труб уровня PSL-2 — буква, обозначающая состояние поставки (R, N, Q или M).</p> <p>^b Буквы R, N, Q, M для уровня PSL-2 относятся к состоянию поставки труб.</p> <p>^c Для бесшовных труб.</p>	

6.1.3 Обозначения групп прочности, применяемые в европейской нумерационной системе обозначений в дополнение к наименованию групп прочности, приведены в таблице L.1 (приложение L) для справки.

6.2 Состояние поставки

6.2.1 Если конкретное состояние поставки не указано в заказе на поставку, то состояние поставки труб уровня PSL-1 по каждой заказанной позиции выбирает изготовитель. Состояние поставки для труб уровней PSL-1 и PSL-2 приведены в таблице 1 с дополнительной информацией для труб PSL-2, приведенной в таблице 3.

6.2.2 При поставке труб уровня PSL-2 состояние поставки должно соответствовать требованиям заказа на поставку по указанному в нем обозначению стали.

7 Информация, предоставляемая заказчиком

7.1 Обязательная информация

Заказ на поставку должен содержать следующую информацию:

- количество (например, общая масса или общая длина труб);
- уровень PSL-1 или PSL-2;
- тип труб (таблица 2);
- обозначение настоящего стандарта;
- группу прочности [6.1, H.4.1.1 (приложение H) или J.4.1.1 (приложение J), что применимо];
- наружный диаметр и толщину стенки (9.11.1.2);
- длину и тип длины (немерную или приблизительную) (9.11.1.3, 9.11.3.3 и таблица 12);
- подтверждение применимости отдельных приложений настоящего стандарта.

7.2 Дополнительная информация

В заказе на поставку должно быть указано, какие из следующих положений применяют к конкретной позиции заказа.

- а) Положения, которые должны быть согласованы в обязательном порядке, если применимы:
- 1) обозначение труб для промежуточных групп прочности (таблица 1, сноска а);
 - 2) химический состав для промежуточных групп прочности (9.2.1 и 9.2.2);
 - 3) химический состав для труб с толщиной стенки $t > 25,0$ мм (0,984 дюйма) (9.2.3);
 - 4) предельные значения углеродных эквивалентов для труб уровня PSL-2 группы прочности L415N или X60N (таблица 5);
 - 5) предельные значения углеродных эквивалентов для труб уровня PSL-2 группы прочности L555Q или X80Q, L625Q или X90Q и L690Q или X100Q (таблица 5);
 - 6) предельные значения углеродных эквивалентов для бесшовных труб (SMLS) уровня PSL-2 с толщиной стенки $t > 20,0$ мм (0,787 дюйма) (таблица 5, сноска а);
 - 7) предельные отклонения диаметра и овальность для труб наружным диаметром $D > 1422$ мм (56,000 дюйма) (таблица 10);
 - 8) предельные отклонения диаметра и овальность концов для бесшовных труб (SMLS) с толщиной стенки $t > 25,0$ мм (0,984 дюйма) (таблица 10, сноска b);
 - 9) стандарт, применимый к швам стыкованных труб [M.1.4 (приложение M)].
- б) Положения, которые применимы в приведенной формулировке, если не согласовано иное:
- 1) интервал значений коэффициента деформации для холоднодеформированных труб (8.9.2);
 - 2) формула для определения коэффициента деформации (8.9.3);
 - 3) предельные значения для химического состава труб уровня PSL-1 (таблица 4, сноски с, е и f);
 - 4) предельные значения для химического состава труб уровня PSL-2 (таблица 5, сноски с, е, f, g, h, i, k и l);
 - 5) отношение предела текучести к пределу прочности для групп прочности L625Q или X90Q, L690 или X100 и L830 или X120 (таблица 7, сноски g и h или таблица J.2 (приложение J), сноски h и i);
 - 6) оценка и документирование площади вязкого разрушения после испытаний по методу Шарпи (9.8.2.3);
 - 7) предельные отклонения для труб немерной длины [9.11.3.3, перечисление а)];
 - 8) тип резьбовой смазки (9.12.2.4);
 - 9) вид торцевой поверхности (9.12.5.1 или 9.12.5.2);
 - 10) стандарт на метод испытания по Шарпи [10.2.3.3, 10.2.4.3, D.2.3.4.2 и D.2.3.4.3 (приложение D)];
 - 11) метод химического анализа металла готового изделия (10.2.4.1);
 - 12) альтернативный метод измерения диаметра труб наружным диаметром $D \geq 508$ мм (20,000 дюйма) (10.2.8.1);
 - 13) тип сварных соединений стыковых труб [M.1.2 (приложение M)];
 - 14) смещение продольных сварных швов на сварном шве стыкованных труб [M.3.5 (приложение M)];
 - 15) ремонт холоднодеформированных труб [C.4.2 (приложение C)];
 - 16) альтернативный тип (IQI) эталона чувствительности изображения [E.4.3.1(приложение E)].
- с) Положения, которые применимы, если согласованы:
- 1) состояние поставки (6.2 и таблица 1);
 - 2) поставка бесшовных труб (SMLS) уровня PSL-1 группы прочности L245 или B в состоянии после закалки и отпуска (таблица 1);
 - 3) поставка труб промежуточных групп прочности (таблица 2, сноска а);
 - 4) поставка труб SAWL с двумя швами (таблица 2, сноска с);
 - 5) альтернатива заданной термообработке шва для труб уровня PSL-1 (8.8.1);
 - 6) поставка труб SAWH со стыковыми сварными швами концов рулонного или листового проката на концах труб (8.10.3);
 - 7) поставка стыкованных труб (8.11);
 - 8) температура испытаний на ударный изгиб образцов с V-образным надрезом (CVN) ниже $0\text{ }^{\circ}\text{C}$ ($32\text{ }^{\circ}\text{F}$) [9.8.2.1, 9.8.2.2 и 9.8.3 и D.2.3.4.4 (приложение D)];

- 9) испытание на ударный изгиб тела труб на образцах с V-образным надрезом (CVN) для сварных труб уровня PSL-2 наружным диаметром $D < 508$ мм (20,000 дюйма) для определения площади вязкого разрушения (9.8.2.2 и таблица 18);
- 10) испытание на ударный изгиб продольных сварных швов на образцах с V-образным надрезом (CVN) для труб HFW уровня PSL-2 (9.8.3 и таблица 18);
- 11) испытание падающим грузом (DWT) тела сварных труб уровня PSL-2 наружным диаметром $D \geq 508$ мм (20,000 дюйма) (9.9.1 и таблица 18);
- 12) температура испытания падающим грузом (DWT) ниже 0 °C (32 °F) (9.9.1);
- 13) части стыкованных труб, состоящих из двух или трех частей, номиналом 12 м (40 футов) или 24 м (80 футов) соответственно [9.11.3.3, перечисления с), d) и e)];
- 14) механическое свинчивание с муфтами (9.12.2.3 и 10.2.6.1);
- 15) специальная форма фаски (9.12.5.3);
- 16) удаление наружного валика сварного шва на концах труб SAW или COW [9.13.2.2, перечисление e)];
- 17) данные о свариваемости или испытание свариваемости для труб уровня PSL-2 (9.15);
- 18) вид документа о приемочном контроле для труб уровня PSL-1 (10.1.2.1);
- 19) информация о производстве для труб уровня PSL-1 (10.1.2.2);
- 20) альтернативный вид документа о приемочном контроле для труб уровня PSL-2 (10.1.3.1);
- 21) применение поперечных образцов для испытаний на растяжение бесшовных труб (SMLS), не подвергавшихся холодному экспандированию (таблица 20, сноска с);
- 22) применение для определения предела текучести в поперечном направлении кольцевого образца для испытания на раздачу (10.2.3.2, таблица 19, сноска с и таблица 20, сноска d);
- 23) применение контроля, альтернативного макрографическому (10.2.5.2);
- 24) контроль твердости в процессе производства труб EW и LW (10.2.5.3);
- 25) специальные условия гидростатических испытаний труб с резьбой и муфтой (10.2.6.1);
- 26) альтернативное давление гидроиспытания (таблица 26);
- 27) применение минимально допустимой толщины стенки для расчета гидростатического испытательного давления (10.2.6.7);
- 28) применение специального метода для определения диаметра трубы (10.2.8.1);
- 29) применение измерений внутреннего диаметра для определения диаметра и овальности экспандированных труб наружным диаметром $D \geq 219,1$ мм (8,625 дюйма) и неэкспандированных труб (10.2.8.3 и таблица 10, сноска с);
- 30) применение специального метода для определения других размеров труб (10.2.8.7);
- 31) маркировка муфт краской (11.1.2);
- 32) дополнительная маркировка, указанная заказчиком (11.1.4);
- 33) маркировка двойными единицами [11.2.1, перечисление e)];
- 34) специальная поверхность или участок для маркировки труб [11.2.3, перечисление b), и 11.2.7, перечисление b)];
- 35) маркировка клеймением или виброгравировкой (11.2.4);
- 36) альтернативное расположение маркировки труб (11.2.5);
- 37) альтернативный формат маркировки длины труб [11.2.7, перечисление a)];
- 38) цветовая идентификация труб (11.2.8);
- 39) маркировка труб несколькими группами прочности (11.4.1);
- 40) временное наружное покрытие (12.1.2);
- 41) специальное покрытие (12.1.3);
- 42) внутреннее покрытие (12.1.4);
- 43) аттестация технологии производства для труб уровня PSL-2 [B.1.1 (приложение B)];
- 44) рентгенографический контроль сварных швов SAW или стыковых сварных швов концов рулонного или листового проката [таблица E.1 (приложение E)];
- 45) неразрушающий контроль бесшовных труб (SMLS) уровня PSL-1 [E.3.1.2 (приложение E)];
- 46) неразрушающий контроль сварных швов EW после гидростатических испытаний [E.3.1.3, перечисление b)];
- 47) ультразвуковой контроль сварных труб для выявления несовершенств типа расслоений на концах труб [E.3.2.3 (приложение E)];
- 48) ультразвуковой контроль бесшовных труб (SMLS) для выявления несовершенств типа расслоений на концах труб [E.3.3.2 (приложение E)];

- 49) рентгенографический контроль [E.4 (приложение E)];
- 50) применение для ультразвукового контроля стандартных образцов с отверстиями и надрезами [таблица E.7 (приложение E)];
- 51) альтернативная практика повторного контроля швов COW [E.5.5.5 (приложение E)];
- 52) ультразвуковой контроль труб EW, SAW или COW для выявления несовершенств типа расслоений в теле трубы [E.8 (приложение E)];
- 53) ультразвуковой контроль для выявления несовершенств типа расслоений по кромкам рулонного или листового проката или в сварном шве труб EW, SAW или COW [E.9 (приложение E)];
- 54) поставка сварных муфт для труб наружным диаметром $D \geq 355,6$ мм (14,000 дюйма) [F.1.4 (приложение F)];
- 55) применение приложения G к трубам уровня PSL-2, стойким к распространению вязкого разрушения на газопроводах, когда заказчик должен указать температуру испытания на ударный изгиб и минимальную среднюю работу удара [G.2 (приложение G)];
- 56) трубы уровня PSL-2 для эксплуатации в кислой среде [H.2 (приложение H)];
- 57) трубы для TFL [I.2 (приложение I)];
- 58) трубы, предназначенные для эксплуатации в морских условиях [J.2 (приложение J)];
- 59) трубы со свойствами к продольной пластической деформации [N.2 (приложение N)];
- 60) любые другие дополнительные или более жесткие требования;
- 61) применение монограммы API, и в этом случае действуют требования, указанные в приложении A и приложении O*.

8 Производство

8.1 Способ производства

Трубы, поставляемые по настоящему стандарту, должны быть изготовлены в соответствии с требованиями и ограничениями, указанными в таблицах 2 и 3.

Т а б л и ц а 2 — Допустимые процессы производства и PSL

Тип труб или концов труб	Группа прочности труб уровня PSL-1 ^a					Группа прочности труб уровня PSL-2 ^a		
	L175 или A25 ^b	L175P или A25P ^b	L210 или A	L245 или B	от L290 или X42 до L485 или X70	от L245 или B до L555 или X80	более L555 или X80 и до L690 или X100	более L690 или X100 и до L830 или X120
Тип труб								
SMLS	X	X	X	X	X	X	X	—
CW	X	X	—	—	—	—	—	—
LFW	X	—	X	X	X	—	—	—
HFW	X	—	X	X	X	X	—	—
LW	—	—	—	—	X	—	—	—
SAWL ^c	—	—	X	X	X	X	X	X
SAWH ^d	—	—	X	X	X	X	X	X
COWL ^c	—	—	X	X	X	X	—	—
COWH ^d	—	—	X	X	X	X	—	—
Тип концов труб								
Раструбные концы ^e	X	—	X	X	X	—	—	—
Концы без резьбы	X	—	X	X	X	X	X	X

* Положения не применимы в Российской Федерации.

Окончание таблицы 2

Тип труб или концов труб	Группа прочности труб уровня PSL-1 ^a					Группа прочности труб уровня PSL-2 ^a		
	L175 или A25 ^b	L175P или A25P ^b	L210 или A	L245 или B	от L290 или X42 до L485 или X70	от L245 или B до L555 или X80	более L555 или X80 и до L690 или X100	более L690 или X100 и до L830 или X120
Концы без резьбы для специальных муфт	X	—	X	X	—	—	—	—
Нарезные концы ^f	X	X	X	X	—	—	—	—

^a По согласованию поставляют трубы промежуточных групп прочности выше L290 или X42.

^b Трубы групп прочности L175, L175P, A25 и A25P поставляют наружным диаметром $D \leq 141,3$ мм (5,563 дюйма).

^c По согласованию трубы наружным диаметром $D \geq 914$ мм (36,000 дюйма) поставляют с двумя швами.

^d Трубы со спиральным швом поставляют наружным диаметром $D \geq 114,3$ мм (4,500 дюйма).

^e Трубы с раструбными концами поставляют наружным диаметром $D \leq 219,1$ мм (8,625 дюйма) и с толщиной стенки $t \leq 3,6$ мм (0,141 дюйма).

^f Трубы с нарезными концами поставляют наружным диаметром $D \leq 508$ мм (20,000 дюйма), бесшовными (SMLS) и сварными с продольным сварным швом.

Таблица 3 — Маршруты изготовления, допустимые для труб уровня PSL-2

Тип труб	Исходная заготовка	Формообразование труб	Термообработка труб	Состояние поставки
SMLS	Слиток, блюм или заготовка	Прокатка	—	R
		Деформация с нормализацией	—	N
		Горячая деформация	Нормализация	N
			Закалка и отпуск	Q
		Горячая деформация и окончательная холодная обработка	Нормализация	N
Закалка и отпуск	Q			
HFW	Рулонный прокат, полученный прокаткой с нормализацией	Холодное формообразование	Термообработка ^a только зоны сварного соединения	N
	Рулонный прокат, полученный термомеханической прокаткой	Холодное формообразование	Термообработка ^a только зоны сварного соединения	M
			Термообработка ^a зоны сварного соединения и снятие напряжений для всей трубы	M
	Рулонный прокат в состоянии после прокатки или термомеханической прокатки	Холодное формообразование	Нормализация	N
			Закалка и отпуск	Q
		Холодное формообразование с последующим горячим редуцированием при контролируемой температуре, позволяющим обеспечить нормализованное состояние	—	N
Холодное формообразование с последующим термомеханическим формообразованием трубы			—	M

Окончание таблицы 3

Тип труб	Исходная заготовка	Формообразование труб	Термообработка труб	Состояние поставки
SAW или COW	Рулонный или листовой прокат, подвергнутый нормализации или полученный прокаткой с нормализацией	Холодное формообразование	—	N
	В состоянии после прокатки, термомеханической прокатки, прокатки с нормализацией или нормализации	Холодное формообразование	Нормализация	N
	Рулонный или листовой прокат, полученный термомеханической прокаткой	Холодное формообразование	—	M
	Закаленный и отпущенный листовой прокат	Холодное формообразование	—	Q
	Рулонный или листовой прокат в состоянии после прокатки, термомеханической прокатки, прокатки с нормализацией или нормализации	Холодное формообразование	Закалка и отпуск	Q
	Рулонный или листовой прокат в состоянии после прокатки, термомеханической прокатки, прокатки с нормализацией или нормализации	Формообразование с нормализацией	—	N
^a Применяемая термообработка указана в 8.8.				

8.2 Процессы, требующие валидации

Заключительные операции, выполняемые при производстве труб, влияющие на их соответствие требованиям настоящего стандарта (кроме химического состава и размеров), должны пройти процедуру валидации.

Процессы, требующие валидации:

- а) для бесшовных труб в состоянии после прокатки: операция заключительного подогрева и калибровка труб в горячем состоянии или редуцирование; высадка и холодная окончательная обработка, при применении;
- б) для бесшовных термообработанных труб: термообработка;
- с) для электросварных труб без термообработки: калибровка и сварка шва; термообработка шва и высадка, при применении;
- д) для электросварных термообработанных труб: сварка шва и термообработка труб по всему объему;
- е) для неэкспандированных труб SAW и COW: формообразование трубы, сварка шва, ремонтная сварка; по применимости термообработка;
- ф) для экспандированных труб SAW и COW: формообразование трубы, сварка шва, ремонтная сварка, экспандирование.

8.3 Исходная заготовка

8.3.1 Поставщики — сталеплавильные и прокатные заводы должны иметь документально оформленную систему качества.

Примечания

1 Документирование системы менеджмента качества не требуется для сертификации сертифицирующей организацией, являющейся третьей стороной. Для соответствия требованиям настоящего стандарта необходимо создать и принять систему качества. API полагается на опыт персонала, несущего ответственность за систему управления качеством, который способен сформировать или принять ту систему, которая лучше всего отражает нужды каждой компании.

2 Существует множество систем менеджмента качества, к которым можно обратиться как к справочному руководству при разработке необходимой системы качества, включая ISO/TS 29001 и API Q1, которые содержат положения, специфичные для нефтегазовой промышленности, или ИСО 9001, в котором содержатся общие требования к системе менеджмента качества, подвергаемой аудиту. Данный список стандартов не является исчерпывающим, а представлен только для справки.

8.3.2 Слитки, заготовки, блюмы, рулонный или листовой прокат, применяемые в качестве исходной заготовки для производства труб, должны быть изготовлены из стали с использованием:

- a) кислородно-конвертерного процесса;
- b) электросталеплавильного процесса;
- c) мартеновского процесса в сочетании с процессом внепечной доводки.

8.3.3 Для труб уровня PSL-2 сталь должна быть раскислена и произведена по технологии, обеспечивающей получение мелкого зерна.

8.3.4 На рулонном или листовом прокате, применяемом для изготовления труб уровня PSL-2, не должно быть ремонтных сварных швов.

8.3.5 Ширина рулонного или листового проката, применяемого для производства спиральношовных труб, должна быть кратной не менее 0,8 и не более 3,0 наружного диаметра трубы.

8.3.6 Любые смазочные вещества, которые загрязняют зону разделки шва или прилегающие участки, должны быть удалены до выполнения продольных сварных швов на трубах SAWL или COWL или спиральных сварных швов на трубах SAWH или COWH.

8.3.7 Для сварных труб в состоянии поставки M необходимо установить и контролировать ответственные параметры технологии прокатки рулонного или листового проката (например: нагрев, температуры прокатки и охлаждения, время и предельные отклонения), чтобы гарантировать однородность механических свойств по всем трубам с учетом:

- a) характеристик рулонного или листового проката и их изменчивости;
- b) чувствительности свойств к параметрам технологии прокатки;
- c) обрезки рулонного или листового проката;
- d) изменений механических свойств при растяжении, которые неизбежны при формообразовании

труб.

Допустимые интервалы изменения ответственных параметров технологии прокатки рулонного или листового проката должны быть документально оформлены.

8.3.8 Для сварных труб в состоянии поставки M необходимо осуществлять контроль технологии прокатки рулонного или листового проката для обеспечения запланированных результатов, указанных в 8.3.7, следующим образом:

a) выборочные испытания рулонного или листового проката и труб или данные о параметрах технологии производства рулонного или листового проката и/или труб и их свойств должны подтверждать, что допустимые интервалы изменения ответственных параметров технологии обеспечены, а требуемые свойства труб достигнуты;

b) для рулонного или листового проката групп прочности выше L360M или X52M изготовитель труб должен провести технический аудит на месте его производства. Допускается использование результатов ранее проведенного аудита при условии проведения последующих периодических проверок на месте или дистанционно, подтверждающих, что технология прокатки рулонного или листового проката по-прежнему обеспечивает получение запланированных результатов. Как часть аудита необходимо проверять критерии валидации технологии прокатки рулонного или листового проката.

8.3.9 Отклонения от документально предусмотренных пределов в процессе горячей прокатки должны быть аттестованы в соответствии с документированной процедурой путем механических испытаний горячекатаного проката и/или труб на соответствие установленным требованиям с обозначением ее как новой партии.

8.4 Технологические сварные швы

8.4.1 Технологические сварные швы должны быть выполнены с применением следующих способов сварки:

- a) полуавтоматической дуговой сварки под флюсом;
- b) электросварки;
- c) дуговой сварки металлическим электродом в среде защитного газа (GMAW);
- d) дуговой сварки трубчатым электродом;
- e) дуговой сварки покрытым металлическим электродом с низкой массовой долей водорода;
- f) лазерной сварки.

8.4.2 Технологические сварные швы должны быть:

- a) расплавлены и слиты с конечным сварным швом;
- b) удалены механической обработкой;
- c) обработаны в соответствии с С.2 (приложение С).

8.5 Сварные швы на трубах COW

При сварке труб COW первый слой должен быть непрерывным и должен быть выполнен дуговой сваркой металлическим электродом в среде защитного газа, после чего выполняют дуговую сварку под флюсом, причем должен быть выполнен хотя бы один валик на внутренней поверхности трубы и хотя бы один валик на наружной поверхности трубы; при этом валик, выполненный дуговой сваркой металлическим электродом в среде защитного газа, при дуговой сварке под флюсом полностью переплавляют.

8.6 Сварные швы на трубах SAW

При сварке труб SAW дуговой сваркой под флюсом хотя бы один валик должен быть выполнен на внутренней поверхности трубы и хотя бы один валик на наружной поверхности трубы.

8.7 Сварные швы на трубах с двумя швами

На трубах с двумя швами сварные швы должны быть расположены примерно на 180° друг от друга.

8.8 Термообработка сварных швов труб EW и LW

8.8.1 Трубы EW уровня PSL-1

На трубах группы прочности стали выше L290 или X42 сварной шов и зона термического влияния (HAZ) должны быть подвергнуты термообработке, моделирующей нормализацию, за исключением случаев, когда согласовано проведение альтернативной термообработки. В случае такой замены изготовитель должен продемонстрировать эффективность выбранной термообработки по согласованной процедуре подтверждения. Такая процедура должна включать, как минимум, контроль твердости, оценку микроструктуры или механические испытания.

На трубах группы прочности стали L290 или X42 и ниже сварной шов должен быть подвергнут термообработке, моделирующей нормализацию, или термообработке, обеспечивающей отсутствие неотпущенного мартенсита.

8.8.2 Трубы LW и трубы HFW уровня PSL-2

Сварной шов и вся зона термического влияния труб всех групп прочности должны быть подвергнуты термообработке, моделирующей нормализацию.

8.9 Холодная деформация и холодное экспандирование

8.9.1 За исключением предусмотренного в 8.9.2, коэффициент деформации для холоднотермоформированных труб не должен превышать 0,015, кроме случаев, когда:

- a) трубы подвергают последующей нормализации или закалке и отпуску;
- b) трубы, подвергнутые холодной деформации, подвергают последующей термообработке для снятия напряжений.

8.9.2 Если не согласовано иное, коэффициент деформации для холоднотермоформированных труб должен быть не менее 0,003 и не более 0,015.

8.9.3 Если не согласовано иное, коэффициент деформации s_r вычисляют по формуле

$$s_r = \frac{|D_a - D_b|}{D_b}, \quad (1)$$

где D_a — наружный диаметр после деформации, задаваемый изготовителем, мм (дюймы);

D_b — наружный диаметр до деформации, задаваемый изготовителем, мм (дюймы);

$|D_a - D_b|$ — абсолютное значение разности наружных диаметров, мм (дюймы).

8.10 Стыковые сварные швы концов рулонного или листового проката

8.10.1 На готовой трубе с продольным швом стыковые сварные швы концов рулонного или листового проката не допускаются.

8.10.2 На готовых спиральношовных трубах допускается пересечение стыковых сварных швов концов рулонного или листового проката и спиральных сварных швов на расстоянии не менее 300 мм (12,0 дюйма) от торцов трубы.

8.10.3 Если согласовано, стыковые сварные швы концов рулонного или листового проката на концах спиральношовных труб допускаются при условии разделения на соответствующих концах труб стыкового сварного шва концов рулонного или листового проката и спирального шва на расстояние не менее 150 мм (6,0 дюйма) по окружности.

8.10.4 Стыковые сварные швы концов рулонного или листового проката на готовых спиральношовных трубах должны быть:

а) выполнены дуговой сваркой под флюсом или сочетанием дуговой сварки под флюсом и дуговой сварки металлическим электродом в среде защитного газа;

б) проконтролированы по тем же критериям приемки, которые установлены для спиральных сварных швов.

8.11 Стыкованные трубы

8.11.1 Если согласовано, допускается поставка стыкованных труб.

8.11.2 Сварные стыкованные трубы должны быть изготовлены в соответствии с требованиями приложения М.

8.11.3 Трубы, используемые для изготовления стыкованных труб, должны быть не короче 1,5 м (5,0 фута).

8.11.4 Части труб, используемые для изготовления стыкованных труб, должны пройти контроль, включая гидростатическое испытание. В качестве альтернативы допускается проведение гидростатического испытания готовой стыкованной трубы.

8.12 Термообработка

Термообработка должна быть проведена в соответствии с документированными процедурами изготовителя.

8.13 Прослеживаемость

8.13.1 Для труб уровня PSL-1 изготовитель должен разработать и выполнять документированные процедуры для сохранения следующих данных:

а) идентификационных данных плавки до того, пока не будут проведены все необходимые анализы для определения химического состава и продемонстрировано соответствие установленным требованиям;

б) идентификационных данных контролируемой партии до того, пока не будут проведены все необходимые механические испытания и продемонстрировано соответствие установленным требованиям.

8.13.2 Для труб уровня PSL-2 изготовитель должен разработать и выполнять документированные процедуры для сохранения идентификационных данных плавки и контролируемой партии. Такие процедуры должны предусматривать способы прослеживания любой отдельной трубы до соответствующей контролируемой партии и результатов химического анализа и механических испытаний.

9 Критерии приемки

9.1 Общие положения

9.1.1 Общие технические требования к поставке труб должны соответствовать требованиям ИСО 404.

9.1.2 Трубы групп прочности L415 или X60 и выше должны поставляться вместо труб, заказанных как трубы групп прочности L360 или X52 и ниже, только по согласованию с заказчиком.

9.2 Химический состав

9.2.1 Химический состав стали труб PSL-1 с толщиной стенки $t \leq 25,0$ мм (0,984 дюйма) должен соответствовать требованиям таблицы 4, химический состав промежуточных групп прочности должен быть согласован, но должен соответствовать требованиям, указанным в таблице 4.

Примечание — Сталь групп прочности L175P или A25P подвергают рефосфорированию, и она, соответственно, более подходит для нарезания резьбы, чем сталь групп прочности L175 или A25, однако хуже поддается загибу.

9.2.2 Химический состав труб PSL-2 с толщиной стенки $t \leq 25,0$ мм (0,984 дюйма) должен соответствовать требованиям таблицы 5, химический состав промежуточных групп прочности должен быть согласован, но должен соответствовать требованиям, указанным в таблице 5.

9.2.3 Требования к химическому составу для труб уровня PSL-1 или уровня PSL-2 с толщиной стенки $t > 25,0$ мм (0,984 дюйма) должны быть согласованы, при этом за основу принимают требования, указанные в таблице 4 или 5.

9.2.4 Для труб уровня PSL-2 с массовой долей углерода в стали по анализу изделия, не превышающей 0,12 %, углеродный эквивалент CE_{Pcm} , %, рассчитывают по формуле

$$CE_{Pcm} = C + \frac{Si}{30} + \frac{Mn}{20} + \frac{Cu}{20} + \frac{Ni}{60} + \frac{Cr}{20} + \frac{Mo}{15} + \frac{V}{10} + 5B, \quad (2)$$

где обозначения химических элементов представляют собой массовую долю элемента в стали в процентах (таблица 5).

Если по анализу плавки массовая доля бора менее 0,0005 %, то допускается не определять содержание бора при анализе изделия и для расчета CE_{Pcm} считать массовую долю бора равной нулю.

9.2.5 Для труб уровня PSL-2 с массовой долей углерода в стали, по анализу изделия превышающей 0,12 %, углеродный эквивалент CE_{IIW} рассчитывают по формуле

$$CE_{IIW} = C + \frac{Mn}{6} + \frac{Cr + Mo + V}{5} + \frac{Ni + Cu}{15}, \quad (3)$$

где обозначения химических элементов представляют собой массовую долю элемента в стали в процентах (таблица 5).

Т а б л и ц а 4 — Химический состав стали труб уровня PSL-1 с толщиной стенки $t \leq 25,0$ мм (0,984 дюйма)

Группа прочности	Массовая доля элемента по анализу плавки и изделия ^{a, g} , %							
	C, не более ^b	Mn, не более ^b	P		S, не более	V, не более	Nb, не более	Ti, не более
			не менее	не более				
Бесшовные трубы								
L175 или A25	0,21	0,60	—	0,030	0,030	—	—	—
L175P или A25P	0,21	0,60	0,045	0,080	0,030	—	—	—
L210 или A	0,22	0,90	—	0,030	0,030	—	—	—
L245 или B	0,28	1,20	—	0,030	0,030	c, d	c, d	d
L290 или X42	0,28	1,30	—	0,030	0,030	d	d	d

Окончание таблицы 4

Группа прочности	Массовая доля элемента по анализу плавки и изделия ^{a, g} , %							
	C, не более ^b	Mn, не более ^b	P		S, не более	V, не более	Nb, не более	Ti, не более
			не менее	не более				
L320 или X46	0,28	1,40	—	0,030	0,030	d	d	d
L360 или X52	0,28	1,40	—	0,030	0,030	d	d	d
L390 или X56	0,28	1,40	—	0,030	0,030	d	d	d
L415 или X60	0,28 ^e	1,40 ^e	—	0,030	0,030	f	f	f
L450 или X65	0,28 ^e	1,40 ^e	—	0,030	0,030	f	f	f
L485 или X70	0,28 ^e	1,40 ^e	—	0,030	0,030	f	f	f
Сварные трубы								
L175 или A25	0,21	0,60	—	0,030	0,030	—	—	—
L175P или A25P	0,21	0,60	0,05	0,080	0,030	—	—	—
L210 или A	0,22	0,90	—	0,030	0,030	—	—	—
L245 или B	0,26	1,20	—	0,030	0,030	c, d	c, d	d
L290 или X42	0,26	1,30	—	0,030	0,030	d	d	d
L320 или X46	0,26	1,40	—	0,030	0,030	d	d	d
L360 или X52	0,26	1,40	—	0,030	0,030	d	d	d
L390 или X56	0,26	1,40	—	0,030	0,030	d	d	d
L415 или X60	0,26 ^e	1,40 ^e	—	0,030	0,030	f	f	f
L450 или X65	0,26 ^e	1,45 ^e	—	0,030	0,030	f	f	f
L485 или X70	0,26 ^e	1,65 ^e	—	0,030	0,030	f	f	f
^a Cu ≤ 0,50 %; Ni ≤ 0,50 %; Cr ≤ 0,50 %; Mo ≤ 0,15 %. ^b Для каждого уменьшения массовой доли углерода на 0,01 % ниже установленной максимальной массовой доли допускается увеличение массовой доли марганца на 0,05 % по сравнению с установленной максимальной массовой долей, но не более 1,65 % для групп прочности от L245 или B до L360 или X52 включительно; не более 1,75 % для групп прочности от L360 или X52 до L485 или X70; и не более 2,00 % для групп прочности L485 или X70. ^c Если не согласовано иное, то Nb + V ≤ 0,06 %. ^d Nb + V + Ti ≤ 0,15 %. ^e Если не согласовано иное. ^f Если не согласовано иное, то Nb + V + Ti ≤ 0,15 %. ^g Не допускается преднамеренное добавление бора, а остаточная массовая доля бора должна быть B ≤ 0,001 %.								

Таблица 5 — Химический состав стали труб уровня PSL-2 с толщиной стенки $t \leq 25,0$ мм (0,984 дюйма)

Группа прочности	Массовая доля элементов по анализу плавки и изделия, %, не более									Углеродный эквивалент e , %, не более	
	C ^b	Si	Mn ^b	P	S	V	Nb	Ti	Другие	CE _{IIW}	CE _{Pcm}
Бесшовные и сварные трубы											
L245R или BR	0,24	0,40	1,20	0,025	0,015	c	c	0,04	e, l	0,43	0,25
L290R или X42R	0,24	0,40	1,20	0,025	0,015	0,06	0,05	0,04	e, l	0,43	0,25
L245 или BN	0,24	0,40	1,20	0,025	0,015	c	c	0,04	e, l	0,43	0,25
L290N или X42N	0,24	0,40	1,20	0,025	0,015	0,06	0,05	0,04	e, l	0,43	0,25
L320N или X46N	0,24	0,40	1,40	0,025	0,015	0,07	0,05	0,04	d, e, l	0,43	0,25
L360N или X52N	0,24	0,45	1,40	0,025	0,015	0,10	0,05	0,04	d, e, l	0,43	0,25
L390N или X56N	0,24	0,45	1,40	0,025	0,015	0,10 ^f	0,05	0,04	d, e, l	0,43	0,25
L415N или X60N	0,24 ^f	0,45 ^f	1,40 ^f	0,025	0,015	0,10 ^f	0,05 ^f	0,04 ^f	g, h, l	По согласованию	
L245Q или BQ	0,18	0,45	1,40	0,025	0,015	0,05	0,05	0,04	e, l	0,43	0,25
L290Q или X42Q	0,18	0,45	1,40	0,025	0,015	0,05	0,05	0,04	e, l	0,43	0,25
L320Q или X46Q	0,18	0,45	1,40	0,025	0,015	0,05	0,05	0,04	e, l	0,43	0,25
L360Q или X52Q	0,18	0,45	1,50	0,025	0,015	0,05	0,05	0,04	e, l	0,43	0,25
L390Q или X56Q	0,18	0,45	1,50	0,025	0,015	0,07	0,05	0,04	d, e, l	0,43	0,25
L415Q или X60Q	0,18 ^f	0,45 ^f	1,70 ^f	0,025	0,015	g	g	g	h, l	0,43	0,25
L450Q или X65Q	0,18 ^f	0,45 ^f	1,70 ^f	0,025	0,015	g	g	g	h, l	0,43	0,25
L485Q или X70Q	0,18 ^f	0,45 ^f	1,80 ^f	0,025	0,015	g	g	g	h, l	0,43	0,25
L555Q или X80Q	0,18 ^f	0,45 ^f	1,90 ^f	0,025	0,015	g	g	g	i, j	По согласованию	
L625Q или X90Q	0,16 ^f	0,45 ^f	1,90	0,020	0,010	g	g	g	j, k	По согласованию	
L690Q или X100Q	0,16 ^f	0,45 ^f	1,90	0,020	0,010	g	g	g	j, k	По согласованию	
Сварные трубы											
L245M или BM	0,22	0,45	1,20	0,025	0,015	0,05	0,05	0,04	e, l	0,43	0,25
L290M или X42M	0,22	0,45	1,30	0,025	0,015	0,05	0,05	0,04	e, l	0,43	0,25
L320M или X46M	0,22	0,45	1,30	0,025	0,015	0,05	0,05	0,04	e, l	0,43	0,25
L360M или X52M	0,22	0,45	1,40	0,025	0,015	d	d	d	e, l	0,43	0,25
L390M или X56M	0,22	0,45	1,40	0,025	0,015	d	d	d	e, l	0,43	0,25
L415M или X60M	0,12 ^f	0,45 ^f	1,60 ^f	0,025	0,015	g	g	g	h, l	0,43	0,25
L450M или X65M	0,12 ^f	0,45 ^f	1,60 ^f	0,025	0,015	g	g	g	h, l	0,43	0,25
L485M или X70M	0,12 ^f	0,45 ^f	1,70 ^f	0,025	0,015	g	g	g	h, l	0,43	0,25
L555M или X80M	0,12 ^f	0,45 ^f	1,85 ^f	0,025	0,015	g	g	g	i, l	0,43 ^f	0,25
L625M или X90M	0,10	0,55 ^f	2,10 ^f	0,020	0,010	g	g	g	i, l	—	0,25
L690M или X100M	0,10	0,55 ^f	2,10 ^f	0,020	0,010	g	g	g	i, j		0,25
L830M или X120M	0,10	0,55 ^f	2,10 ^f	0,020	0,010	g	g	g	i, j		0,25

Окончание таблицы 5

^a По анализу изделия. Для бесшовных труб с толщиной стенки $t > 20,0$ мм (0,787 дюйма) предельные значения SE должны быть согласованы. Предельное значение SE_{LW} применяют, если массовая доля $C > 0,12$ %; предельное значение SE_{Pcm} применяют, если массовая доля $C \leq 0,12$ %.

^b Для каждого уменьшения массовой доли углерода на 0,01 % ниже установленной максимальной массовой доли допускается увеличение массовой доли марганца на 0,05 % по сравнению с установленной максимальной массовой долей, но не более 1,65 % для групп прочности от L245 или B, но до L360 или X52 включительно; не более 1,75 % для групп прочности выше L360 или X52, но до L485 или X70; не более 2,0 % для групп прочности от L485 или X70, но до L555 или X80 включительно; и не более 2,20 % для групп прочности выше L555 или X80.

^c Если не согласовано иное, то $Nb + V \leq 0,06$ %.

^d $Nb + V + Ti \leq 0,15$ %.

^e Если не согласовано иное, $Cu \leq 0,50$ %, $Ni \leq 0,30$ %, $Cr \leq 0,30$ % и $Mo \leq 0,15$ %.

^f Если не согласовано иное.

^g Если не согласовано иное, то $Nb + V + Ti \leq 0,15$ %.

^h Если не согласовано иное, то $Cu \leq 0,50$ %, $Ni \leq 0,50$ %, $Cr \leq 0,50$ % и $Mo \leq 0,50$ %.

ⁱ Если не согласовано иное, то $Cu \leq 0,50$ %, $Ni \leq 1,00$ %, $Cr \leq 0,50$ % и $Mo \leq 0,50$ %.

^j Не более 0,0040 % для бора.

^k Если не согласовано иное, то $Cu \leq 0,50$ %, $Ni \leq 1,00$ %, $Cr \leq 0,55$ %, $Mo \leq 0,80$ %.

^l Для труб всех групп прочности, кроме тех, к которым относится сноска j, если не согласовано иное, не допускается преднамеренное добавление бора, а остаточная массовая доля бора должна быть $B \leq 0,001$ %.

9.3 Механические свойства при растяжении

9.3.1 Механические свойства труб уровня PSL-1 при испытаниях на растяжение должны соответствовать требованиям таблицы 6.

9.3.2 Механические свойства труб уровня PSL-2 при испытаниях на растяжение должны соответствовать требованиям таблицы 7.

Т а б л и ц а 6 — Требования к механическим свойствам труб уровня PSL-1 при испытаниях на растяжение

Группа прочности	Тело бесшовной или сварной трубы			Сварной шов труб EW, LW, SAW и COW
	Предел текучести ^a $R_{10,5}$, МПа (фунты на квадратный дюйм), не менее	Предел прочности ^a R_m , МПа (фунты на квадратный дюйм), не менее	Относительное удлинение на длине 50 мм A_f , %, не менее	Предел прочности ^b R_m , МПа (фунты на квадратный дюйм), не менее
L175 или A25	175 (25 400)	310 (45 000)	c	310 (45 000)
L175P или A25P	175 (25 400)	310 (45 000)	c	310 (45 000)
L210 или A	210 (30 500)	335 (48 600)	c	335 (48 600)
L245 или B	245 (35 500)	415 (60 200)	c	415 (60 200)
L290 или X42	290 (42 100)	415 (60 200)	c	415 (60 200)
L320 или X46	320 (46 400)	435 (63 100)	c	435 (63 100)
L360 или X52	360 (52 200)	460 (66 700)	c	460 (66 700)
L390 или X56	390 (56 600)	490 (71 100)	c	490 (71 100)
L415 или X60	415 (60 200)	520 (75 400)	c	520 (75 400)
L450 или X65	450 (65 300)	535 (77 600)	c	535 (77 600)
L485 или X70	485 (70 300)	570 (82 700)	c	570 (82 700)

Окончание таблицы 6

^a Для промежуточных групп прочности разность между заданным минимальным пределом прочности и заданным минимальным пределом текучести для тела трубы должна быть равна разности для следующей более высокой группы прочности, указанной в настоящей таблице.

^b Для промежуточных групп прочности заданный минимальный предел прочности для сварного шва должен быть равен минимальному пределу прочности для тела трубы, определенному в соответствии со сноской а.

^c Установленное минимальное относительное удлинение A_f , % (с округлением до целого числа) должно быть рассчитано по следующей формуле:

$$A_f = C \frac{A_{XC}^{0,2}}{U^{0,9}},$$

где C — 1940 для расчетов с применением единиц СИ и 625 000 для расчетов с применением единиц USC;

A_{XC} — применяемая для расчета площадь поперечного сечения образца для испытания на растяжение, мм² (квадратные дюймы):

- для цилиндрических образцов: 130 мм² (0,20 квадратного дюйма) — для образцов диаметром 12,7 мм (0,500 дюйма) и 8,9 мм (0,350 дюйма); и 65 мм² (0,10 квадратного дюйма) — для образцов диаметром 6,4 мм (0,250 дюйма);

- для образцов полного сечения: меньшее из следующих значений а) 485 мм² (0,75 квадратного дюйма) или б) площади поперечного сечения образца, рассчитанной по наружному диаметру и толщине стенки трубы и округленной до 10 мм² (0,01 квадратного дюйма);

- для образцов в виде полосы: меньшее из следующих значений а) 485 мм² (0,75 квадратного дюйма) или б) площади поперечного сечения образца, рассчитанной по ширине образца и толщине стенки трубы и округленной до 10 мм² (0,01 квадратного дюйма);

U — заданный минимальный предел прочности, МПа (фунты на квадратный дюйм).

Т а б л и ц а 7 — Требования к механическим свойствам труб уровня PSL-2 при испытаниях на растяжение

Группа прочности	Тело бесшовной или сварной трубы					Сварной шов труб HFW, SAW и COW	
	Предел текучести ^a $R_{10,5}$, МПа (фунты на квадратный дюйм)		Предел прочности ^a R_m , МПа (фунты на квадратный дюйм)		Отношение ^{a, c} $R_{10,5}/R_m$	Относительное удлинение на длине 50 мм (2 дюйма) A_f , %	Предел прочности ^d R_m , МПа (фунты на квадратный дюйм)
	не менее	не более	не менее	не более			
L245R или BR L245N или BN L245Q или BQ L245M или BM	245 (35 500)	450 (65 300) ^e	415 (60 200)	655 (95 000)	0,93	f	415 (60 200)
L290R или X42R L290N или X42N L290Q или X42Q L290M или X42M	290 (42 100)	495 (71 800)	415 (60 200)	655 (95 000)	0,93	f	415 (60 200)
L320N или X46N L320Q или X46Q L320M или X46M	320 (46 400)	525 (76 100)	435 (63 100)	655 (95 000)	0,93	f	435 (63 100)
L360N или X52N L360Q или X52Q L360M или X52M	360 (52 200)	530 (76 900)	460 (66 700)	760 (110 200)	0,93	f	460 (66 700)
L390N или X56N L390Q или X56Q L390M или X56M	390 (56 600)	545 (79 000)	490 (71 100)	760 (110 200)	0,93	f	490 (71 100)

Продолжение таблицы 7

Группа прочности	Тело бесшовной или сварной трубы						Сварной шов труб HFW, SAW и COW
	Предел текучести ^a $R_{10,5}$, МПа (фунты на квадратный дюйм)		Предел прочности ^a R_m , МПа (фунты на квадратный дюйм)		Отноше- ние ^{a, c} $R_{10,5}/R_m$	Относительное удлинение на длине 50 мм (2 дюйма) A_f , %	Предел прочности ^d R_m , МПа (фунты на квадратный дюйм)
	не менее	не более	не менее	не более			
L415N или X60N L415Q или X60Q L415M или X60M	415 (60 200)	565 (81 900)	520 (75 400)	760 (110 200)	0,93	f	520 (75 400)
L450Q или X65Q L450M или X65M	450 (65 300)	600 (87 000)	535 (77 600)	760 (110 200)	0,93	f	535 (77 600)
L485Q или X70Q L485M или X70M	485 (70 300)	635 (92 100)	570 (82 700)	760 (110 200)	0,93	f	570 (82 700)
L555Q или X80Q L555M или X80M	555 (80 500)	705 (102 300)	625 (90 600)	825 (119 700)	0,93	f	625 (90 600)
L625M или X90M	625 (90 600)	775 (112 400)	695 (100 800)	915 (132 700)	0,95	f	695 (100 800)
L625Q или X90Q	625 (90 600)	775 (112 400)	695 (100 800)	915 (132 700)	0,97 ^g	f	—
L690M или X100M	690 (100 100) ^b	840 (121 800) ^b	760 (110 200)	990 (143 600)	0,97 ^h	f	760 (110 200)
L690Q или X100Q	690 (100 100) ^b	840 (121 800) ^b	760 (110 200)	990 (143 600)	0,97 ^h	f	—
L830M или X120M	830 (120 400) ^b	1050 (152 300) ^b	915 (132 700)	1145 (166 100)	0,99 ^h	f	915 (132 700)

^a Для промежуточных групп прочности разность между заданным максимальным и заданным минимальным пределами текучести должна быть равна разности для следующей более высокой группы, указанной в настоящей таблице; а разность между заданными минимальным пределом прочности и пределом текучести для тела трубы должна быть равна разности для следующей более высокой группы, указанной в настоящей таблице. Для промежуточных групп прочности L320 или X46 и ниже предел прочности не должен превышать 655 МПа (95 000 фунтов на квадратный дюйм). Для промежуточных групп прочности выше L320 или X46 и до L555 или X80 предел прочности не должен превышать 760 МПа (110 200 фунтов на квадратный дюйм). Для промежуточных групп прочности выше L555 или X80 максимальный допустимый предел прочности должен быть определен интерполяцией. Полученное расчетное значение должно быть округлено до 5 МПа (100 фунтов на квадратный дюйм).

^b Для групп прочности выше L625 или X90 применяют $R_{P0,2}$.

^c Настоящее предельное значение применимо для труб наружным диаметром > 323,9 мм (12,750 дюйма).

^d Для промежуточных групп прочности заданный минимальный предел прочности при растяжении для сварного шва должен быть равен заданному минимальному пределу прочности для тела трубы, определенному в соответствии со сноской ^a.

^e Предел текучести, определенный на образцах, вырезанных в продольном направлении, не должен превышать 495 МПа (71 800 фунтов на квадратный дюйм).

Окончание таблицы 7

^f Установленное минимальное относительное удлинение, %, должно быть рассчитано по следующей формуле

$$A_f = C \frac{A_{XC}^{0,2}}{U^{0,9}},$$

где C — 1940 для расчетов с применением единиц СИ и 625 000 для расчетов с применением единиц USC;

A_{XC} — применяемая для расчета площадь поперечного сечения образца для испытания на растяжение, мм² (квадратные дюймы):

- для цилиндрических образцов: 130 мм² (0,20 квадратного дюйма) — для образцов диаметром 12,7 мм (0,500 дюйма) и 8,9 мм (0,350 дюйма); и 65 мм² (0,10 квадратного дюйма) — для образцов диаметром 6,4 мм (0,250 дюйма);

- для образцов полного сечения: меньшее из следующих значений а) 485 мм² (0,75 квадратного дюйма) или б) площади поперечного сечения образца, рассчитанной по наружному диаметру и толщине стенки трубы и округленной до 10 мм² (0,01 квадратного дюйма);

- для образцов в виде полосы: меньшее из следующих значений а) 485 мм² (0,75 квадратного дюйма) или б) площади поперечного сечения образца, рассчитанной по ширине образца и толщине стенки трубы и округленной до 10 мм² (0,01 квадратного дюйма);

U — установленный минимальный предел прочности, МПа (фунты на квадратный дюйм).

^g По согласованию может быть установлено меньшее отношение $R_{10,5}/R_m$.

^h Для групп прочности выше L625 или X90 применяют $R_{P0,2}/R_m$. По согласованию может быть установлено меньшее отношение $R_{P0,2}/R_m$.

9.4 Гидростатическое испытание

9.4.1 Труба должна выдерживать гидростатическое испытание без утечек через сварной шов или тело трубы, за исключением допускаемого в 9.4.2.

9.4.2 Стыкованные трубы допускается не подвергать гидростатическому испытанию при условии, что отрезки труб, использованные для их изготовления, выдержали гидростатическое испытание до операции соединения.

9.5 Испытание на загиб

Раскрытие сварного шва и образование трещин на любом участке образца для испытаний не допускается.

Примечание — При испытаниях на загиб к сварному шву относится расстояние 6,4 мм (0,25 дюйма) с каждой стороны от линии сплавления.

9.6 Испытание на сплющивание

При испытании на сплющивание применимы следующие критерии приемки:

а) для труб EW групп прочности L210 или A и выше и труб LW наружным диаметром $D < 323,9$ мм (12,750 дюйма):

1) для труб групп прочности L415 или X60 и выше толщиной стенки $t \geq 12,7$ мм (0,500 дюйма) не допускается раскрытие сварного шва, пока расстояние между плитами не станет менее 66 % исходного наружного диаметра трубы. Для всех других сочетаний групп прочности труб и толщины стенки не допускается раскрытие сварного шва, пока расстояние между плитами не станет менее 50 % исходного наружного диаметра трубы;

2) для труб с отношением $D/t > 10$ не допускаются трещины или разрывы на любом участке образца, кроме сварного шва, пока расстояние между плитами не станет менее 33 % исходного наружного диаметра трубы;

3) на протяжении всего испытания до соприкосновения противоположных стенок образца не должно быть признаков расслоения или трещин;

б) для труб EW и CW групп прочности L175 или A25 и L175P или A25P:

1) не допускается раскрытие сварного шва, пока расстояние между плитами не станет менее 75 % исходного наружного диаметра трубы;

2) не допускаются трещины или разрывы на любом участке образца, кроме сварного шва, пока расстояние между плитами не станет менее 60 % исходного наружного диаметра трубы.

Примечания

1 К сварному шву относится расстояние с каждой стороны от линии сплавления, равное 6,4 мм (0,25 дюйма) для труб наружным диаметром $D < 60,3$ мм (2,375 дюйма) и 13 мм (0,5 дюйма) для труб наружным диаметром $D \geq 60,3$ мм (2,375 дюйма).

2 Если испытание на сплющивание труб EW, обрабатываемых на стане горячего редуцирования, проводят до такой обработки, то исходным диаметром является диаметр, указанный изготовителем; во всех других случаях исходным наружным диаметром является заданный наружный диаметр.

3 Термин «раскрытие шва» включает трещины, разломы или надрывы, которые стали видимыми в процессе испытания на сплющивание. Незначительные трещины в процессе испытания на кромках образца для испытаний не являются основанием для отбраковки.

9.7 Испытание на направленный загиб

9.7.1 За исключением допускаемого в 9.7.2, на образцах для испытаний не допускаются:

- а) полное разрушение;
- б) трещины или разрывы в металле сварного шва длиной более 3,2 мм (0,125 дюйма), независимо от их глубины;
- в) трещины или разрывы в основном металле, HAZ или на линии сплавления длиной более 3,2 мм (0,125 дюйма) или глубиной более 12,5 % толщины стенки.

9.7.2 Трещины, возникающие в процессе испытания на кромках образца для испытаний, не являются основанием для отбраковки при условии, что их длина не превышает 6,4 мм (0,250 дюйма).

9.8 Испытания на ударный изгиб образцов с V-образным надрезом (CVN) труб уровня PSL-2

9.8.1 Общие положения

9.8.1.1 Если применимы образцы меньшего размера, требуемое минимальное среднее значение работы удара должно быть равным требуемому значению для образцов полного размера, умноженному на отношение ширины образца меньшего размера к ширине образца полного размера, с округлением расчетного значения до целого джоуля (фут · фунт-силы).

9.8.1.2 Значение результата испытаний для отдельного образца должно быть не менее 75 % требуемого минимального среднего значения работы удара (для комплекта из трех образцов).

9.8.1.3 Допускается проведение испытаний при температуре ниже установленной температуры испытания при условии соответствия результатов испытания при такой температуре установленным требованиям к работе удара и содержанию вязкой составляющей.

9.8.2 Испытания тела трубы

9.8.2.1 Минимальное среднее значение работы удара (для комплекта из трех образцов) при испытании тела трубы должно соответствовать требованиям таблицы 8, указанным для образцов полного размера, и температуры испытания 0 °C (32 °F) или, если согласовано, более низкой температуре испытаний.

Примечание — Значения работы удара, указанные в таблице 8, обеспечивают достаточную стойкость к началу разрушения для большинства конструкций трубопроводов.

Таблица 8 — Требования к работе удара образцов с V-образным надрезом (CVN) для тела труб уровня PSL-2 при испытаниях на ударный изгиб

Наружный диаметр D , мм (дюймы)	Работа удара образца с V-образным надрезом (CVN) полного размера K_V , Дж (фут · фунт-силы), не менее						
	Группа прочности						
	до L415 включ. или X60	св. L415 или X60 до L450 включ. или X65	св. L450 или X65 до L485 включ. или X70	св. L485 или X70 до L555 включ. или X80	св. L555 или X80 до L625 включ. или X90	св. L625 или X90 до L690 включ. или X100	св. L690 или X100 до L830 включ. или X120
До 508 (20,000) включ.	27 (20)	27 (20)	27 (20)	40 (30)	40 (30)	40 (30)	40 (30)
Св. 508 (20,000) до 762 (30,000) включ.	27 (20)	27 (20)	27 (20)	40 (30)	40 (30)	40 (30)	40 (30)
Св. 762 (30,000) до 914 (36,000) включ.	40 (30)	40 (30)	40 (30)	40 (30)	40 (30)	54 (40)	54 (40)
Св. 914 (36,000) до 1219 (48,000) включ.	40 (30)	40 (30)	40 (30)	40 (30)	40 (30)	54 (40)	68 (50)
Св. 1219 (48,000) до 1422 (56,000) включ.	40 (30)	54 (40)	54 (40)	54 (40)	54 (40)	68 (50)	81 (60)
Св. 1422 (56,000) до 2134 (84,000) включ.	40 (30)	54 (40)	68 (50)	68 (50)	81 (60)	95 (70)	108 (80)

9.8.2.2 Для сварных труб наружным диаметром $D \leq 508$ мм (20,000 дюйма), если согласовано, среднее содержание вязкой составляющей в изломе образцов после испытания (для комплекта из трех образцов) должно быть не менее 85 %, при проведении испытания при температуре 0 °C (32 °F) или, если согласовано, при более низкой температуре.

Примечание — Такое содержание вязкой составляющей обеспечивает стойкость к хрупкому разрушению при температуре, равной или выше температуры испытания.

9.8.2.3 Если положения 9.8.2.2 не применимы для какой-либо позиции заказа, то содержание вязкой составляющей в изломе образцов после испытания все равно должно быть определено для всех групп прочности и размеров труб — для справки, если не согласовано иное.

9.8.3 Испытания сварных швов труб и зоны термического влияния (HAZ)

Для сварного шва и зоны термического влияния среднее значение работы удара (для комплекта из трех образцов) при испытании образцов полного размера и температуре испытания 0 °C (32 °F) или, если согласовано, при более низкой температуре, должно быть, не менее:

- 27 Дж (20 фут·фунт-сила) — для труб наружным диаметром $D < 1422$ мм (56,000 дюйма) групп прочности L555 или X80 и ниже;
- 40 Дж (30 фут·фунт-сила) — для труб наружным диаметром $D \geq 1422$ мм (56,000 дюйма);
- 40 Дж (30 фут·фунт-сила) — для труб групп прочности выше L555 или X80.

9.9 Испытание падающим грузом (DWT) для сварных труб уровня PSL-2

9.9.1 Среднее содержание вязкой составляющей в изломе образцов после испытания (комплекта из двух образцов) должно быть не менее 85 %, при испытании при температуре 0 °C (32 °F) или, если согласовано, при более низкой температуре. Для труб толщиной стенки более 25,4 мм (1000 дюймов) требования приемки результатов испытания падающим грузом (DWT) должны быть согласованы.

Примечания

1 Такое содержание вязкой составляющей обеспечивает стойкость к хрупкому разрушению при температуре, равной или выше температуры испытания.

2 Достаточное содержание вязкой составляющей в изломе образцов после испытания в сочетании с достаточной работой удара, при испытании образцов с V-образным надрезом (CVN), необходимы для предотвращения хрупкого разрушения и контроля вязкого разрушения в газопроводах (см. приложение G и таблицу 20).

9.9.2 Допускается проведение испытания при температуре ниже установленной температуры испытания, при условии соответствия результатов испытания при такой температуре установленным требованиям к работе удара и содержанию вязкой составляющей.

9.10 Состояние поверхности, несовершенства и дефекты**9.10.1 Общие положения**

9.10.1.1 Трубы в готовом состоянии не должны иметь дефектов.

9.10.1.2 Трубы не должны иметь трещин, раковин и непроваров.

9.10.1.3 Критерии приемки для несовершенств, выявленных неразрушающим контролем, должны соответствовать требованиям приложения E.

9.10.2 Подрезы

Подрезы на трубах SAW и COW должны быть изучены, классифицированы и обработаны следующим образом:

а) подрезы глубиной менее 0,4 мм (0,016 дюйма), допустимые независимо от их длины, должны быть обработаны в соответствии с С.1 (приложение С);

б) подрезы глубиной более 0,4 мм (0,016 дюйма), но не более 0,8 мм (0,031 дюйма), допустимы, если они обработаны в соответствии с С.2 (приложение С) при следующих условиях:

1) длина отдельных подрезов не более 0,5t;

2) глубина отдельных подрезов не более 0,1t;

3) на любом участке сварного шва длиной 300 мм (12,0 дюйма) не более двух таких подрезов;

с) подрезы, превышающие ограничения, установленные в перечислении б), должны быть классифицированы как дефекты и обработаны в соответствии с С.3 (приложение С).

Примечание — Подрезы лучше всего могут быть выявлены визуальным контролем.

9.10.3 Прожоги

9.10.3.1 Прожоги должны быть классифицированы как дефекты.

Примечания

1 Прожоги представляют собой локализованные точки проплавления поверхности, возникающие вследствие образования дуги между электродом и поверхностью трубы.

2 Прожоги представляют собой прерывистые отметки вдоль линии сплавления труб EW, которые возникают вследствие электрического контакта между электродами, подающими сварочный ток, и поверхностью трубы; их обрабатывают в соответствии с 9.10.7.

9.10.3.2 Прожоги должны быть обработаны в соответствии с С.2 или С.3 (приложение С), перечисление б) или с), если они не могут быть удалены зачисткой или механической обработкой, после которых образующееся углубление должно быть тщательно зачищено и проверено на полноту удаления дефекта путем травления 10 %-ным раствором персульфата аммония или 5 %-ным раствором нитрата.

9.10.4 Расслоения

Выходящие на торец трубы или фаску расслоения или включения, длина которых по окружности при визуальном определении превышает 6,4 мм (0,250 дюйма), должны быть классифицированы как дефекты. Трубы с такими дефектами должны быть забракованы или подрезаны до тех пор, пока на концах труб не останется следов расслоений или включений.

9.10.5 Геометрические отклонения

9.10.5.1 За исключением вмятин, геометрические отклонения от правильной цилиндрической формы трубы (такие, как плоские вогнутости и выпуклости) глубиной более 3,2 мм (0,125 дюйма), которые возникают в процессе формообразования трубы или технологических операций, измеряемые по расстоянию между крайней точкой отклонения и линией продления обычного контура трубы, следует считать дефектами, и они должны быть обработаны в соответствии с С.3 (приложение С), перечисление б) или с).

9.10.5.2 Длина вмятин в любом направлении должна быть не более $0,5D$, а глубина, измеряемая по расстоянию между крайней точкой отклонения и линией продления обычного контура трубы, не должна превышать следующих значений:

а) 3,2 мм (0,125 дюйма) — для вмятин с острым дном, образующихся при холодном формообразовании;

б) 6,4 мм (0,250 дюйма) — для остальных вмятин.

Вмятины, превышающие установленные ограничения, следует считать дефектами, и они должны быть обработаны в соответствии с С.3 (приложение С), перечисление б) или с).

9.10.6 Участки повышенной твердости

Участки повышенной твердости размером более 50 мм (2,0 дюйма) в любом направлении следует считать дефектами, если их твердость превышает 35 HRC, 345 HV10 или 327 HBW по отдельным отпечаткам. Трубы с такими дефектами должны быть обработаны в соответствии с С.3 (приложение С), перечисление б) или с).

9.10.7 Другие несовершенства поверхности

Другие несовершенства поверхности, обнаруженные при визуальном контроле, должны быть изучены, классифицированы и обработаны следующим образом:

а) несовершенства глубиной не более $0,125t$, не уменьшающие толщину стенки ниже минимального допустимого значения, должны быть классифицированы как допустимые несовершенства и обработаны в соответствии с С.1 (приложение С);

б) несовершенства глубиной более $0,125t$, не уменьшающие толщину стенки ниже минимального допустимого значения, должны быть классифицированы как дефекты и удалены абразивной зачисткой в соответствии с С.2 (приложение С) или обработаны в соответствии с С.3 (приложение С);

с) несовершенства, уменьшающие толщину стенки ниже минимального допустимого значения, должны быть классифицированы как дефекты и обработаны в соответствии с С.3 (приложение С).

Примечание — Под «несовершенствами, уменьшающими толщину стенки ниже минимального допустимого значения» понимают несовершенства, толщина стенки под которыми менее минимального допустимого значения.

9.11 Размеры, масса и отклонения

9.11.1 Размеры

9.11.1.1 Трубы поставляют размерами, указанными в заказе на поставку, с учетом допустимых отклонений.

9.11.1.2 Наружный диаметр и толщина стенки должны быть в пределах допустимых ограничений, указанных в таблице 9.

9.11.1.3 Трубы поставляют немерной длиной в установленном интервале длин или приблизительной длиной, указанной в заказе на поставку.

Т а б л и ц а 9 — Допустимые наружный диаметр и толщина стенки

В миллиметрах (дюймах)

Наружный диаметр D	Толщина стенки t	
	Специальная облегченная труба ^a	Обычная труба
От 10,3 (0,405) до 13,7 (0,540) включ.	—	От 1,7 (0,068) до 2,4 (0,094) включ.
Св. 13,7 (0,540) до 17,1 (0,675) включ.	—	От 2,2 (0,088) до 3,0 (0,118) включ.
Св. 17,1 (0,675) до 21,3 (0,840) включ.	—	От 2,3 (0,091) до 3,2 (0,125) включ.
Св. 21,3 (0,840) до 26,7 (1,050) включ.	—	От 2,1 (0,083) до 7,5 (0,294) включ.
Св. 26,7 (1,050) до 33,4 (1,315) включ.	—	От 2,1 (0,083) до 7,8 (0,308) включ.
Св. 33,4 (1,315) до 48,3 (1,900) включ.	—	От 2,1 (0,083) до 10,0 (0,394) включ.
Св. 48,3 (1,900) до 60,3 (2,375) включ.	—	От 2,1 (0,083) до 12,5 (0,492) включ.
Св. 60,3 (2,375) до 73,0 (2,875) включ.	От 2,1 (0,083) до 3,6 (0,141) включ.	Св. 3,6 (0,141) до 14,2 (0,559) включ.

Окончание таблицы 9

В миллиметрах (дюймах)

Наружный диаметр D	Толщина стенки t	
	Специальная облегченная труба ^a	Обычная труба
Св. 73,0 (2,875) до 88,9 (3,500) включ.	От 2,1 (0,083) до 3,6 (0,141) включ.	Св. 3,6 (0,141) до 20,0 (0,787) включ.
Св. 88,9 (3,500) до 101,6 (4,000) включ.	От 2,1 (0,083) до 4,0 (0,156) включ.	Св. 4,0 (0,156) до 22,0 (0,866) включ.
Св. 101,6 (4,000) до 168,3 (6,625) включ.	От 2,1 (0,083) до 4,0 (0,156) включ.	Св. 4,0 (0,156) до 25,0 (0,984) включ.
Св. 168,3 (6,625) до 219,1 (8,625) включ.	От 2,1 (0,083) до 4,0 (0,156) включ.	Св. 4,0 (0,156) до 40,0 (1,575) включ.
Св. 219,1 (8,625) до 273,1 (10,750) включ.	От 3,2 (0,125) до 4,0 (0,156) включ.	Св. 4,0 (0,156) до 40,0 (1,575) включ.
Св. 273,1 (10,750) до 323,9 (12,750) включ.	От 3,6 (0,141) до 5,2 (0,203) включ.	Св. 5,2 (0,203) до 45,0 (1,771) включ.
Св. 323,9 (12,750) до 355,6 (14,000) включ.	От 4,0 (0,156) до 5,6 (0,219) включ.	Св. 5,6 (0,219) до 45,0 (1,771) включ.
Св. 355,6 (14,000) до 457,0 (18,000) включ.	От 4,5 (0,177) до 7,1 (0,281) включ.	Св. 7,1 (0,281) до 45,0 (1,771) включ.
Св. 457,0 (18,000) до 559,0 (22,000) включ.	От 4,8 (0,188) до 7,1 (0,281) включ.	Св. 7,1 (0,281) до 45,0 (1,771) включ.
Св. 559,0 (22,000) до 711,0 (28,000) включ.	От 5,6 (0,219) до 7,1 (0,281) включ.	Св. 7,1 (0,281) до 45,0 (1,771) включ.
Св. 711,0 (28,000) до 864,0 (34,000) включ.	От 5,6 (0,219) до 7,1 (0,281) включ.	Св. 7,1 (0,281) до 52,0 (2,050) включ.
Св. 864,0 (34,000) до 965,0 (38,000) включ.	—	От 5,6 (0,219) до 52,0 (2,050) включ.
Св. 965,0 (38,000) до 1422,0 (56,000) включ.	—	От 6,4 (0,250) до 52,0 (2,050) включ.
Св. 1422,0 (56,000) до 1829,0 (72,000) включ.	—	От 9,5 (0,375) до 52,0 (2,050) включ.
Св. 1829,0 (72,000) до 2134,0 (84,000) включ.	—	От 10,3 (0,406) до 52,0 (2,050) включ.

^a Трубы, имеющие такое сочетание наружного диаметра и толщины стенки, называют специальными облегченными трубами. Трубы, имеющие другие сочетания, указанные в настоящей таблице, называют обычными трубами.

Примечание — Стандартизованные значения наружного диаметра и толщины стенки труб приведены в ISO 4200 [7] и ASME B36.10M [8].

9.11.2 Масса на единицу длины

Массу на единицу длины ρ_1 , кг/м (фунты на фут), рассчитывают по формуле

$$\rho_1 = t (D - t) \cdot C, \quad (4)$$

где t — толщина стенки, указанная в заказе, мм (дюймы);

D — наружный диаметр, указанный в заказе, мм (дюймы);

C — 0,02466 для расчетов в единицах СИ и 10,69 для расчетов в единицах USC.

Для труб с резьбой и муфтами масса, определенная как указано выше, должна соответствовать расчетной массе или скорректированной расчетной массе в пределах отклонений, установленных в 9.14.

Примечание — Номинальная масса трубы представляет собой произведение ее длины на массу единицы длины.

9.11.3 Предельные отклонения диаметра, толщины стенки, длины и прямолинейности

9.11.3.1 За исключением допустимого в С.2.3 (приложение С), предельные отклонения диаметра и овальность не должны превышать значений, указанных в таблице 10 (с учетом 10.2.8.2).

9.11.3.2 Предельные отклонения толщины стенки не должны превышать значений, указанных в таблице 11.

Таблица 10 — Предельные отклонения диаметра и овальность

В миллиметрах (дюймах)

Наружный диаметр D	Предельное отклонение диаметра ^d				Овальность	
	труб, кроме концов ^a		концов труб ^{a, b, c}		труб, кроме концов ^a	концов труб ^{a, b, c}
	Бесшовные трубы	Сварные трубы	Бесшовные трубы	Сварные трубы		
До 60,3 (2,375)	+0,4 (0,016) −0,8 (0,031)		+0,4 (0,016) −0,8 (0,031)		1,2 (0,048)	0,9 (0,036)
От 60,3 (2,375) до 168,3 (6,625) включ.	$\pm 0,0075D$		+1,6 (0,063) −0,4 (0,016)		0,020D для $D/t \leq 75$; по согласованию для $D/t > 75$	0,015D для $D/t \leq 75$; по согласованию для $D/t > 75$
Св. 168,3 (6,625) до 610 (24,000) включ.	$\pm 0,0075D$	$\pm 0,0075D$, но не более $\pm 3,2$ (0,125)	$\pm 0,005D$, но не более $\pm 1,6$ (0,063)		0,020D	0,015D
Св. 610 (24,000) до 1422 (56,000) включ.	$\pm 0,01D$	$\pm 0,005D$, но не более $\pm 4,0$ (0,160)	$\pm 2,0$ (0,079)	$\pm 1,6$ (0,063)	0,015D, но не более 15 (0,6) для $D/t \leq 75$, по согласованию для $D/t > 75$	0,01D, но не более 13 (0,5) для $D/t \leq 75$, по согласованию для $D/t > 75$
Св. 1422 (56,000)	По согласованию					

^a Конец трубы — это участок длиной 100 мм (4,0 дюйма) от каждого торца трубы.

^b Для бесшовных труб (SMLS) предельные отклонения применимы для труб толщиной стенки $t \leq 25,0$ мм (0,984 дюйма), предельные отклонения для труб с большей толщиной стенки должны быть согласованы.

^c Для экспандированных труб наружным диаметром $D \geq 219,1$ мм (8,625 дюйма) и неэкспандированных труб предельные отклонения диаметра и овальность могут быть определены по расчетному внутреннему диаметру (наружный диаметр минус двойная толщина стенки) или по измеренному внутреннему диаметру вместо наружного диаметра (10.2.8.3).

^d Для определения соответствия предельным отклонениям диаметр трубы определяют как частное от деления длины окружности трубы в любой плоскости на число π .

Таблица 11 — Предельные отклонения толщины стенки

В миллиметрах (дюймах)

Толщина стенки t	Предельное отклонение ^a
Бесшовные трубы (SMLS) ^b	
До 4,0 (0,157) включ.	+0,6 (0,024) –0,5 (0,020)
Св. 4,0 (0,157) до 25,0 (0,984)	+0,150 –0,125
От 25,0 (0,984)	+3,7 (0,146) или +0,1, в зависимости от того, какое значение больше –3,0 (0,120) или –0,1, в зависимости от того, какое значение больше
Сварные трубы ^{c, d}	
До 5,0 (0,197) включ.	±0,5 (0,020)
Св. 5,0 (0,197) до 15,0 (0,591)	±0,1
От 15,0 (0,591)	±1,5 (0,060)
<p>^a Если в заказе на поставку указано минусовое предельное отклонение толщины стенки менее установленного в настоящей таблице, плюсовое предельное отклонение должно быть увеличено настолько, чтобы сохранить неизменным поле допуска.</p> <p>^b Для труб наружным диаметром $D \geq 355,6$ мм (14,000 дюйма) и толщиной стенки $t \geq 25,0$ мм (0,984 дюйма) допускается локальное превышение предельных отклонений толщины стенки сверх установленного плюсового предельного отклонения толщины стенки на $0,05t$ при условии, что не будет превышено плюсовое предельное отклонение массы (9.14).</p> <p>^c Плюсовое отклонение толщины стенки не применимо к зоне сварного соединения.</p> <p>^d Дополнительные ограничения приведены в 9.13.2.</p>	

9.11.3.3 Предельные отклонения длины труб должны соответствовать следующим требованиям:

а) если не согласовано иное, трубы немерной длины должны поставляться в пределах отклонений, указанных в таблице 12;

Таблица 12 — Предельные отклонения длины немерных труб

В метрах (футах)

Обозначение интервала длин	Минимальная длина	Минимальная средняя длина для каждой позиции заказа	Максимальная длина
Трубы с резьбой и муфтами			
6 (20)	4,88 (16,0)	5,33 (17,5)	6,86 (22,5)
9 (30)	4,11 (13,5)	8,00 (26,2)	10,29 (33,8)
12 (40)	6,71 (22,0)	10,67 (35,0)	13,72 (45,0)
Трубы с концами без резьбы			
6 (20)	2,74 (9,0)	5,33 (17,5)	6,86 (22,5)
9 (30)	4,11 (13,5)	8,00 (26,2)	10,29 (33,8)
12 (40)	4,27 (14,0)	10,67 (35,0)	13,72 (45,0)
15 (50)	5,33 (17,5)	13,35 (43,8)	16,76 (55,0)
18 (60)	6,40 (21,0)	16,00 (52,5)	19,81 (65,0)
24 (80)	8,53 (28,0)	21,34 (70,0)	25,91 (85,0)

b) трубы приблизительной длины должны поставляться в пределах отклонений ± 500 мм (20 дюймов);

с) если согласована поставка стыкованных труб длиной менее 15,0 м (49,2 фута), сваренных из двух труб, то они могут быть поставлены в количестве не более 5 % заказа или по согласованию;

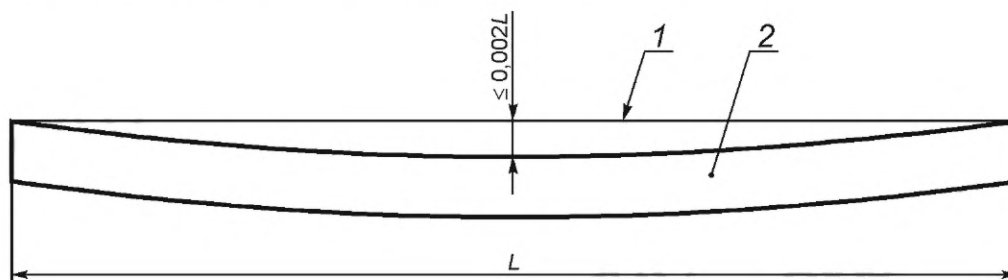
d) если согласована поставка стыкованных труб длиной 15,0 м (49,2 фута) и более, сваренных из двух труб, то они могут быть поставлены в количестве всего заказа или его части;

e) если согласована поставка стыкованных труб длиной 15,0 м (49,2 фута) и более, сваренных из трех труб, то они могут быть поставлены в количестве не более 5 % заказа или по согласованию.

9.11.3.4 Допустимые отклонения от прямолинейности не должны превышать следующих значений:

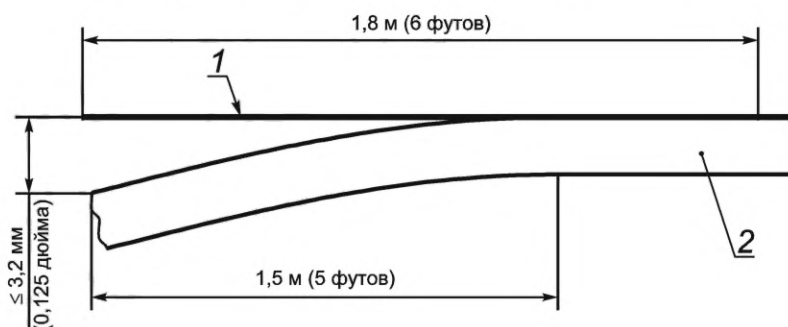
a) отклонения от общей прямолинейности не более 0,2 % общей длины трубы, как показано на рисунке 1;

b) отклонение от концевой прямолинейности на длине 1,5 м (5,0 фута) от каждого торца трубы должно быть не более 3,2 мм (0,125 дюйма), как показано на рисунке 2.



1 — натянутая струна или проволока; 2 — труба

Рисунок 1 — Измерение общей прямолинейности



1 — линейка; 2 — труба

Рисунок 2 — Измерение концевой прямолинейности

9.12 Отделка концов труб

9.12.1 Общие положения

9.12.1.1 Трубы группы прочности L175P или A25P уровня PSL-1 должны поставляться с нарезными концами; трубы других групп прочности уровня PSL-1 должны поставляться с концами без резьбы, если в заказе на поставку не указана другая допустимая отделка концов (таблица 2).

9.12.1.2 Трубы уровня PSL-2 должны поставляться с концами без резьбы.

9.12.1.3 На торцах труб не должно быть заусенцев.

9.12.2 Нарезные концы труб (только уровень PSL-1)

9.12.2.1 Нарезные трубы должны иметь концы, соответствующие требованиям API Spec 5B к нарезанию, контролю и калибровке резьбы*.

* Требованиям API Spec 5B к резьбе труб для трубопроводов (LP).

9.12.2.2 На один из концов каждой нарезной трубы должна быть установлена муфта, соответствующая требованиям приложения F, резьба другого конца трубы должна быть защищена в соответствии с требованиями 12.2.

9.12.2.3 Муфты должны быть установлены на трубу ручным, или, если согласовано, механическим свинчиванием.

Примечание — Ручное свинчивание означает свинчивание с таким усилием, чтобы муфту невозможно было снять без применения ключа. Цель свинчивания муфт с таким усилием заключается в том, чтобы облегчить развинчивание муфт для очистки и контроля резьбы и нанесения свежей резьбовой смазки перед укладкой труб. Такая процедура была признана необходимой для предотвращения утечек через резьбу, особенно на газопроводах, поскольку механически навинченные муфты, установленные изготовителем, являются герметичными после свинчивания, но могут потерять герметичность в процессе транспортирования, операций погрузки-разгрузки и укладки.

9.12.2.4 Перед свинчиванием соединения на всю поверхность резьбы муфты или на соответствующую резьбу на конце трубы должна быть нанесена резьбовая смазка, соответствующая по характеристикам требованиям ISO 13678 или API RP 5A3. Вся открытая резьба должна быть покрыта консервационной смазкой, допускается нанесение резьбовой смазки вместо консервационной, при этом цвет консервационной смазки должен отличаться от цвета резьбовой смазки. Если между изготовителем и заказчиком не согласовано иное, вид смазки, наносимой на открытую резьбу, выбирает изготовитель. Какая бы смазка ни была использована, она должна быть нанесена на чистую и достаточно сухую поверхность резьбы (без следов влаги и смазочно-охлаждающих жидкостей).

9.12.3 Раструбные концы труб (только уровень PSL-1)

9.12.3.1 Раструбные трубы должны поставляться с одним раструбным концом, форма и размеры которого должны соответствовать указанным в заказе на поставку.

9.12.3.2 Раструбные концы труб подлежат визуальному контролю на соответствие требованиям 9.10.

9.12.4 Концы труб, подготовленные для свинчивания со специальными муфтами (только уровень PSL-1)

9.12.4.1 Если применимо, трубы следует поставлять с концами, подготовленными для свинчивания со специальными муфтами, форма и размеры концов должны соответствовать требованиям заказа на поставку.

9.12.4.2 На концах труб на расстоянии не менее 200 мм (8 дюймов) от каждого торца трубы не должно быть отпечатков, выступов и следов от инструмента для того, чтобы обеспечить их нормальное свинчивание с муфтами.

9.12.5 Концы труб без резьбы

9.12.5.1 Если не согласовано иное, трубы с концами без резьбы толщиной стенки $t \leq 3,2$ мм (0,125 дюйма) поставляют с перпендикулярно обрезанными торцами.

9.12.5.2 Если не согласовано иное, на торцах труб с концами без резьбы толщиной стенки $t > 3,2$ мм (0,125 дюйма) должна быть выполнена фаска под сварку. За исключением предусмотренного в 9.12.5.3, угол фаски, измеряемый от линии, перпендикулярной к оси трубы, должен быть равен $30^\circ + 5^\circ$, ширина торцевого притупления $(1,6 \pm 0,8)$ мм $[(0,063 \pm 0,031)$ дюйма].

9.12.5.3 Если согласовано, допускается поставка труб с другой фаской, например соответствующей ISO 6761 [9].

9.12.5.4 Если проводят механическую обработку внутренней поверхности бесшовной трубы (SMLS), то угол внутренней фаски, измеренный от продольной оси трубы, не должен превышать значений, указанных в таблице 13.

9.12.5.5 При удалении внутренних заусенцев на сварных трубах наружным диаметром $D > 114,3$ мм (4,500 дюйма) угол внутренней фаски, измеренный от продольной оси трубы, не должен превышать $7,0^\circ$.

Таблица 13 — Максимальный угол внутренней фаски для бесшовных труб (SMLS)

Толщина стенки t , мм (дюймы)	Максимальный угол фаски, град
До 10,5 (0,413)	7,0
От 10,5 (0,413) до 14,0 (0,551)	9,5
От 14,0 (0,551) до 17,0 (0,669)	11,0
От 17,0 (0,669)	14,0

9.12.6 Отклонение от перпендикулярности концов

9.12.6.1 Отклонение от перпендикулярности концов определяют как отклонение от прямого угла концов труб.

9.12.6.1.1 Для труб наружным диаметром 610 мм (24 дюйма) и более отклонение от перпендикулярности концов измеряют на длине 610 мм (24 дюйма) от конца трубы.

9.12.6.1.2 Для труб наружным диаметром менее 610 мм (24 дюйма) отклонение от перпендикулярности концов измеряют от конца трубы на расстоянии, выбираемом изготовителем, между одним диаметром трубы и 610 мм (24 дюйма).

9.12.6.2 Отклонение от перпендикулярности конца может быть измерено любым способом, который продемонстрировал правильность определения отклонения от перпендикулярности.

Если для определения отклонения от перпендикулярности применяют прямоугольник, то длина катета на теле трубы должна соответствовать длине, определенной в 9.12.6.1.1 или 9.12.6.1.2, или быть равной 305 мм (12 дюймов), в зависимости от того, какое значение больше. Величина катета на конце трубы должен быть не менее наружного диаметра этой трубы (рисунок 3).

9.12.6.3 Отклонение от перпендикулярности (рисунок 3) должно быть менее или равно 1,6 мм (0,063 дюйма). Отклонение от перпендикулярности измеряют как зазор между концом данной трубы и катетом на конце трубы.

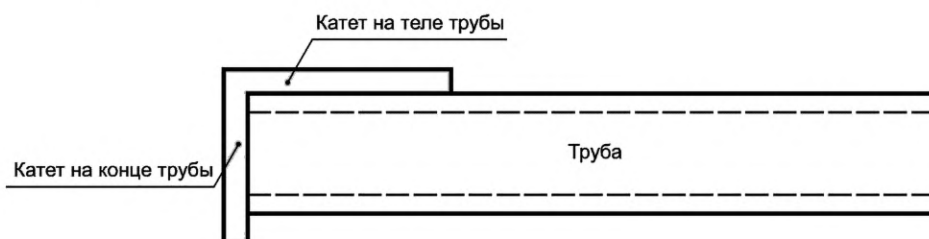


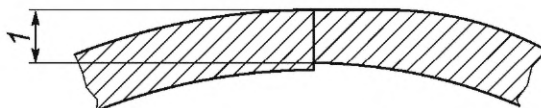
Рисунок 3 — Схема измерения прямоугольником

9.13 Предельные отклонения для сварных швов

9.13.1 Радиальное смещение кромок рулонного или листового проката

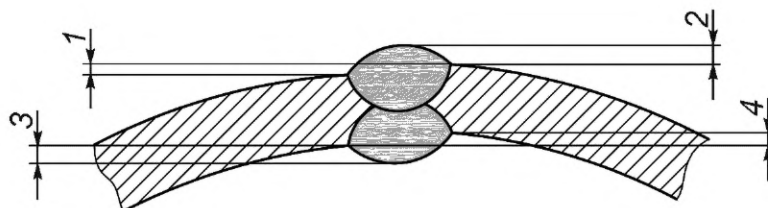
Для труб EW и LW радиальное смещение кромок рулонного или листового проката (рисунок 4 а) не должно приводить к уменьшению остаточной толщины стенки в сварном шве менее минимальной допустимой.

Для труб SAW и COW радиальное смещение кромок рулонного или листового проката (рисунок 4 б или рисунок 4 с, какой применим) не должно превышать допустимых значений, указанных в таблице 14.



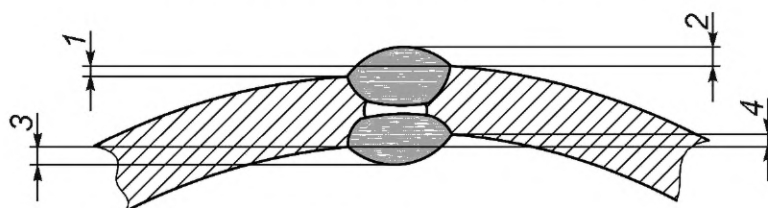
1 — остаточная толщина стенки в сварном шве

а — Радиальное смещение кромок рулонного или листового проката на трубах EW и LW



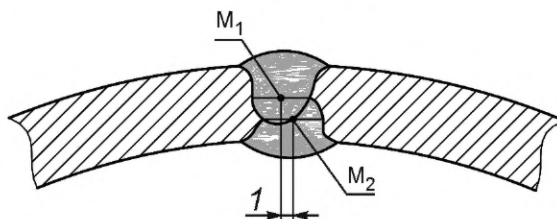
1 — наружное радиальное смещение; 2 — высота наружного валика сварного шва; 3 — высота внутреннего валика сварного шва; 4 — внутреннее радиальное смещение

b — Радиальное смещение кромок рулонного или листового проката и высота валиков сварного шва на трубах SAW



1 — наружное радиальное смещение; 2 — высота наружного валика сварного шва; 3 — высота внутреннего валика сварного шва; 4 — внутреннее радиальное смещение

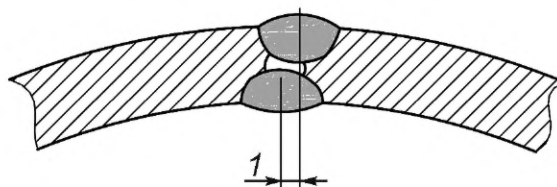
c — Радиальное смещение кромок рулонного или листового проката и высота валиков сварного шва на трубах COW



1 — смещение, представляющее собой расстояние между двумя линиями, проведенными через точки M_1 и M_2 перпендикулярно к касательной поверхности трубы;

M_1, M_2 — средние точки двух параллельных линий, проходящих через валик сварного шва, которые параллельны касательной к поверхности трубы и проходят через точки пересечения линий сплавления внутреннего и наружного валиков

d — Смещение валиков сварного шва на трубах SAW



1 — смещение

e — Смещение валиков сварного шва на трубах COW

Рисунок 4 — Отклонение размеров сварного шва

Таблица 14 — Максимальное допустимое радиальное смещение кромок рулонного или листового проката для труб SAW и COW

В миллиметрах (дюймах)

Толщина стенки t	Максимальное допустимое радиальное смещение кромок ^a
До 15,0 (0,590) включ.	1,5 (0,060)
Св. 15,0 (0,590) до 25,0 (0,984) включ.	0,1
Св. 25,0 (0,984)	2,5 (0,098)
^a Настоящие ограничения применимы к стыковым сварным швам рулонного или листового проката.	

9.13.2 Высота грата или валика/усиления сварного шва

9.13.2.1 Для труб EW и LW необходимо применять следующие требования:

- a) наружный грат должен быть удален вровень с поверхностью трубы;
- b) высота остатка внутреннего грата, выступающего над прилегающей поверхностью трубы, не должна превышать 1,5 мм (0,060 дюйма);
- c) толщина стенки в месте удаления грата не должна быть менее минимальной допустимой толщины стенки;
- d) глубина углубления, образующегося после удаления внутреннего грата, не должна превышать допустимых значений, указанных в таблице 15.

Таблица 15 — Максимальная допустимая глубина углубления на трубах EW и LW

В миллиметрах (дюймах)

Толщина стенки t	Максимальная допустимая глубина углубления ^a
До 4,0 (0,156) включ.	0,1
Св. 4,0 (0,156) до 8,0 (0,312) включ.	0,4 (0,016)
Св. 8,0 (0,312)	0,05
^a Глубину углубления определяют как разность между толщиной стенки на расстоянии примерно 25 мм (1 дюйм) от линии сварного шва и минимальной толщиной стенки в месте удаления грата.	

9.13.2.2 Для труб SAW и COW необходимо применять следующие требования:

- a) поверхности внутреннего и наружного валиков сварного шва, кроме участков ремонта, не должны находиться ниже прилегающей поверхности трубы;
- b) валики сварного шва должны плавно переходить к прилегающей поверхности трубы;
- c) внутренний валик сварного шва должен быть удален шлифованием на расстоянии не менее 100 мм (4,0 дюйма) от каждого конца трубы так, чтобы высота внутреннего валика сварного шва, выступающего над прилегающей поверхностью трубы, на расстоянии не менее 100 мм (4,0 дюйма) от каждого торца трубы не превышала 0,5 мм (0,020 дюйма). На остальной части трубы высота внутреннего валика сварного шва, выступающего над прилегающей поверхностью трубы, не должна превышать допустимых значений, указанных в таблице 16;
- d) высота наружного валика сварного шва, выступающего над прилегающей поверхностью трубы, не должна превышать допустимых значений, указанных в таблице 16;

Таблица 16 — Максимальная допустимая высота валика сварного шва для труб SAW и COW (кроме концов трубы)

В миллиметрах (дюймах)

Толщина стенки t	Высота валика сварного шва ^a , не более	
	внутреннего	наружного
До 13,0 (0,512) включ.	3,5 (0,138)	3,5 (0,138)
Св. 13,0 (0,512)	3,5 (0,138)	4,5 (0,177)
^a Изготовитель может уменьшить высоту валиков сварных швов, превышающую допустимую, путем механической абразивной зачистки.		

е) если согласовано, высота наружного валика сварного шва, выступающего над прилегающей поверхностью трубы, на расстоянии не менее 150 мм (6,0 дюйма) от каждого торца трубы не должна превышать 0,5 мм (0,020 дюйма).

9.13.3 Смещение валиков сварного шва на трубах SAW и COW

Для труб SAW (рисунок 4 d) и труб COW (рисунок 4 e) смещение валиков сварного шва не является основанием для отбраковки, если оно находится в пределах следующих ограничений и было обеспечено полное проплавление и сплавление сварного шва, подтвержденное неразрушающим контролем. Для труб толщиной стенки $t \leq 20$ мм (0,8 дюйма) смещение валиков сварного шва не должно превышать 3,0 мм (0,1 дюйма), для труб толщиной стенки $t > 20,0$ мм (0,8 дюйма) — 4,0 мм (0,16 дюйма).

9.14 Отклонения массы

9.14.1 За исключением предусмотренного в 9.14.2, отклонение массы отдельной трубы от номинальной массы трубы, рассчитанной умножением ее длины на массу единицы длины трубы (9.11.2), не должно превышать:

- а) $\frac{+10,0\%}{-5,0\%}$ — для специальных облегченных труб с концами без резьбы (таблица 9);
- б) $\frac{+10,0\%}{-5,0\%}$ — для труб групп прочности L175 или A25, L175P или A25P;
- в) $\frac{+10,0\%}{-3,5\%}$ — для остальных труб.

9.14.2 Если в заказе на поставку указано минусовое отклонение толщины стенки менее соответствующего отклонения, приведенного в таблице 11, плюсовое отклонение массы должно быть увеличено на процент, эквивалентный соответствующему проценту уменьшения минусового отклонения толщины стенки.

9.14.3 Для каждой позиции заказа массой 18 т (20 коротких тонн) и более отклонение массы позиции заказа от номинальной массы, рассчитанной умножением общей длины труб по позиции заказа на массу единицы длины трубы (9.11.2), не должно превышать:

- а) минус 3,5 % — для групп прочности L175 или A25, L175P или A25P;
- б) минус 1,75 % — для остальных групп прочности.

9.15 Свариваемость металла труб уровня PSL-2

Если согласовано, изготовитель должен предоставить заказчику данные о свариваемости для соответствующей стали или провести испытания свариваемости в соответствии с условиями испытаний и критериями приемки, указанными в заказе на поставку.

Требования к химическому составу стали и, в частности, предельные значения CE_{Pcm} и CE_{IIW} [таблица 5, таблица Н.1 (приложение Н), таблица J.1 (приложение J) — какая применима] выбраны для улучшения свариваемости металла, однако необходимо учитывать, что поведение стали в процессе сварки и после нее зависит не только от химического состава стали, но и от применяемых расходных материалов, условий подготовки и выполнения самой сварки.

10 Контроль

10.1 Виды контроля и приемочные документы

10.1.1 Общие положения

10.1.1.1 Соответствие требованиям заказа на поставку должно быть проверено приемочным контролем в соответствии с ИСО 10474.

Примечания

1 В ИСО 10474 приемочный контроль называется специальным контролем.

2 Для целей настоящего подраздела EN 10204 считают эквивалентным ИСО 10474.

3 Термин «приемочные документы», используемый в 10.1.2 и 10.1.3, эквивалентен и взаимозаменяем с термином «отчеты об испытаниях материалов».

10.1.1.2 Приемочные документы должны применяться в печатном или электронном виде в системе электронного обмена данными (EDI), соответствующем любому соглашению об электронном обмене данными между заказчиком и изготовителем.

10.1.2 Приемочные документы для труб уровня PSL-1

10.1.2.1 Если согласовано, изготовитель должен предоставить заказчику свидетельство о прохождении технического контроля 3.1А, 3.1В или 3.1С, соответствующее ИСО 10474:1991, или свидетельство о прохождении технического контроля 3.1 или 3.2, соответствующее ЕН 10204:2004.

10.1.2.2 Если предоставление приемочного документа согласовано, следующая информация, если применима, должна быть указана по каждой позиции:

- a) наружный диаметр, толщина стенки, уровень PSL-1, тип трубы, группа прочности трубы и состояние поставки;
- b) химический состав (плавки и изделия);
- c) результаты испытаний на растяжение, тип, размер, расположение и ориентация образцов для испытаний;
- d) минимальное гидростатическое испытательное давление и длительность испытания;
- e) для сварных труб — применяемый метод неразрушающего контроля сварного шва (рентгеновский, ультразвуковой или электромагнитный), а также тип и размер применяемого искусственного дефекта или эталона качества изображения IQI;
- f) для бесшовных труб (SMLS) — применяемый метод неразрушающего контроля (ультразвуковой, электромагнитный или магнитопорошковый), а также тип и размер применяемого искусственного дефекта;
- g) для труб EW и LW — минимальная температура термообработки сварного шва или слова «без термообработки», если термообработка не проводилась;
- h) результаты любых дополнительных испытаний, указанных в заказе на поставку;
- i) для стыкованных труб, труб с муфтами и/или для труб напорных трубопроводов (TFL), подтверждение того, что изделие отвечает требованиям приложений М, F и/или I, по применимости;
- j) наименование и местоположение предприятий, задействованных в производстве труб, рулонного или листового проката и выплавке стали.

10.1.3 Приемочные документы для труб уровня PSL-2

10.1.3.1 Изготовитель должен предоставить заказчику свидетельство о прохождении технического контроля 3.1В по ИСО 10474:1991 или 3.1 по ЕН 10204:2004, если в заказе на поставку не указано предоставление свидетельства о прохождении технического контроля 3.1А, 3.1С или акт приемки 3.2 по ИСО 10474:1991 или 3.2 по ЕН 10204:2004.

10.1.3.2 Следующая информация, если применима, должна быть указана по каждой позиции заказа:

- a) наружный диаметр, толщина стенки, уровень PSL, тип трубы, группа прочности и состояние поставки;
- b) химический состав (плавки и изделия) и углеродный эквивалент (по анализу изделия и критерию приемки);
- c) результаты испытаний на растяжение, тип, размер, расположение и ориентация образцов для испытаний;
- d) результаты испытаний на ударный изгиб образцов с V-образным надрезом (CVN); размер, расположение и ориентация образцов; температура испытаний и критерии приемки для заданных размеров заготовок для испытаний;
- e) для сварных труб — результаты испытания падающим грузом (DWT) (отдельные результаты и средний результат для каждого испытания);
- f) минимальное гидростатическое испытательное давление и длительность испытания;
- g) для сварных труб — применяемый метод неразрушающего контроля сварного шва (рентгеновский, ультразвуковой или электромагнитный), а также тип и размер применяемого искусственного дефекта или эталона качества изображения IQI;
- h) для бесшовных труб (SMLS) — применяемый метод неразрушающего контроля (ультразвуковой, электромагнитный или магнитопорошковый), а также тип и размер применяемого искусственного дефекта;
- i) для труб HFW — минимальная температура термообработки сварного шва;
- j) для стыкованных труб и/или для труб напорных трубопроводов TFL, подтверждение того, что изделие отвечает требованиям приложений М и/или I, по применимости;

к) наименование и местоположение предприятий, задействованных в производстве труб, рулонного или листового проката и выплавке стали;

л) результаты любых дополнительных испытаний, указанных в заказе на поставку.

10.2 Приемочный контроль

10.2.1 Периодичность контроля

10.2.1.1 Периодичность контроля труб уровня PSL-1 должна соответствовать указанной в таблице 17.

10.2.1.2 Периодичность контроля труб уровня PSL-2 должна соответствовать указанной в таблице 18.

Т а б л и ц а 17 — Периодичность контроля труб уровня PSL-1

№	Вид контроля	Тип трубы	Периодичность контроля ^е
1	Анализ плавки	Все трубы	Один анализ на плавку стали
2	Анализ изделия	SMLS, CW, LFW, HFW, LW, SAW, COW	Два анализа на плавку стали (отобранные от разных изделий)
3	Испытание на растяжение тела сварных труб наружным диаметром $D \leq 48,3$ мм (1,900 дюйма) группы прочности L175 или A25	CW, LFW или HFW	Одно испытание на контролируемую партию ^е труб массой не более 25 т (28 коротких тонн)
4	Испытание на растяжение тела сварных труб наружным диаметром $D \leq 48,3$ мм (1,900 дюйма) группы прочности L175P или A25P	CW	
5	Испытание на растяжение тела сварных труб наружным диаметром $D > 48,3$ мм (1,900 дюйма) группы прочности L175 или A25	CW, LFW или HFW	Одно испытание на контролируемую партию труб массой не более 50 т (55 коротких тонн)
6	Испытание на растяжение тела сварных труб наружным диаметром $D > 48,3$ мм (1,900 дюйма) группы прочности L175P или A25P	CW	
7	Испытание на растяжение тела бесшовных труб	SMLS	Одно испытание на контролируемую партию труб с одинаковым коэффициентом холодного экспандирования ^а
8	Испытание на растяжение тела сварных труб группы прочности L175 или A25 и выше	LFW, HFW, LW, SAW или COW	
9	Испытание на растяжение продольного или спирального сварного шва сварных труб наружным диаметром $D \geq 219,1$ мм (8,625 дюйма)	LFW, HFW, LW, SAW или COW	Одно испытание на контролируемую партию труб с одинаковым коэффициентом холодного экспандирования ^{а, b, c}
10	Испытание на растяжение стыкового сварного шва концов рулонного или листового проката для труб наружным диаметром $D \geq 219,1$ мм (8,625 дюйма)	SAWH или COWH	Не менее одного испытания на 50 стыковых сварных швов концов рулонного или листового проката для труб с одинаковым коэффициентом холодного экспандирования ^{а, c, d}
11	Испытание на загиб продольного сварного шва сварных труб наружным диаметром $D \leq 48,3$ мм (1,900 дюйма) групп прочности L175 или A25 и L175P или A25P	CW, LFW, HFW	Одно испытание на контролируемую партию труб массой не более 25 т (28 коротких тонн)
12	Испытание на загиб продольного сварного шва сварных труб наружным диаметром 48,3 мм (1,900 дюйма) $< D \leq 60,3$ мм (2,375 дюйма) групп прочности L175 или A25 и L175P или A25P	CW, LFW, HFW	Одно испытание на контролируемую партию труб массой не более 50 т (55 коротких тонн)

Продолжение таблицы 17

№	Вид контроля	Тип трубы	Периодичность контроля ^е
13	Испытание на направленный загиб продольного или спирального сварного шва сварных труб	SAW или COW	Одно испытание на контролируемую партию не более 50 труб одной группы прочности
14	Испытание на направленный загиб стыкового сварного шва концов рулонного или листового проката	SAWH или COWH	Не менее одного испытания на 50 стыковых сварных швов концов рулонного или листового проката для труб с одинаковым коэффициентом холодного расширения ^{a, c, d}
15	Испытание на направленный загиб продольного сварного шва сварных труб наружным диаметром $D \geq 323,9$ мм (12,750 дюйма)	LW	Одно испытание на контролируемую партию не более 50 труб одной группы прочности
16	Испытание сварных труб на сплющивание	CW, LFW, HFW или LW	Как показано на рисунке 6
17	Контроль твердости участков повышенной твердости сварных труб холодного формообразования	LFW, HFW, LW, SAW или COW	Любой участок повышенной твердости размером более 50 мм (2,0 дюйма) в любом направлении
18	Гидростатическое испытание	SMLS, CW, LFW, HFW, LW, SAW или COW	Каждая труба
19	Макрографический контроль продольного или спирального сварного шва сварных труб	SAW или COW	Не менее одного испытания в смену плюс испытание при любом изменении размера труб в течение рабочей смены или, если применимы положения 10.2.5.2, в начале производства каждого сочетания наружного диаметра и толщины стенки
20	Металлографический контроль продольного сварного шва сварных труб	LFW или HFW, кроме труб после нормализации всего тела трубы	Не менее одного испытания в смену плюс испытание при любом изменении группы прочности, наружного диаметра или толщины стенки, плюс одно испытание в случае значительных отклонений условий термообработки
21	Визуальный контроль	SMLS, CW, LFW, HFW, LW, SAW или COW	Каждая труба, кроме предусмотренного в 10.2.7.2
22	Измерение диаметра и овальности труб	SMLS, CW, LFW, HFW, LW, SAW или COW	Не менее одного испытания каждые 4 ч рабочей смены плюс испытание при любом изменении размера труб в течение рабочей смены
23	Измерение толщины стенки	Все трубы	Каждая труба (10.2.8.5)
24	Контроль других размеров	SMLS, CW, LFW, HFW, LW, SAW или COW	Контроль с условиями проведения по выбору изготовителя

Окончание таблицы 17

№	Вид контроля	Тип трубы	Периодичность контроля ^е
25	Взвешивание труб наружным диаметром $D < 141,3$ мм (5,563 дюйма)	SMLS, CW, LFW, HFW, LW, SAW или COW	Каждая труба или каждая партия, по выбору изготовителя
26	Взвешивание труб наружным диаметром $D \geq 141,3$ мм (5,563 дюйма)	SMLS, CW, LFW, HFW, LW, SAW или COW	Каждая труба
27	Измерение длины	SMLS, CW, LFW, HFW, LW, SAW или COW	Каждая труба, кроме труб, изготовленных мерными длинами с точностью до 30 мм (0,1 фута), которые нет необходимости измерять по отдельности при условии, что точность длины проверяют каждые 4 ч рабочей смены
28	Неразрушающий контроль	SMLS, CW, LFW, HFW, LW, SAW или COW	В соответствии с приложением Е
<p>^а Коэффициент холодного экспандирования (если применяется), установленный изготовителем и рассчитанный по указанному наружному диаметру или окружности до и после экспандирования. Увеличение или уменьшение коэффициента холодного экспандирования более чем на 0,002 требует формирования новой контролируемой партии.</p> <p>^б На трубах с двумя продольными сварными швами подвергают контролю оба шва трубы, представляющей контролируемую партию.</p> <p>^с Один раз в неделю должно быть проведено испытание не менее одной трубы с каждой сварочной установки.</p> <p>^д Применимо только к готовым трубам со спиральным сварным швом, имеющим стыковые сварные швы концов рулонного или листового проката.</p> <p>^е Определение термина «контролируемая партия» — см. 3.1.60.</p>			

Таблица 18 — Периодичность контроля труб уровня PSL-2

№	Вид контроля	Тип трубы	Периодичность контроля ^е
1	Анализ плавки	Все трубы	Один анализ на плавку стали
2	Анализ изделия	SMLS, HFW, SAW или COW	Два анализа на плавку стали (отобранных от разных изделий)
3	Испытание на растяжение тела трубы наружным диаметром $D \leq 141,3$ мм (5,563 дюйма)	SMLS, HFW, SAW или COW	Одно испытание на контролируемую партию не более 400 труб с одинаковым коэффициентом холодного экспандирования ^а
4	Испытание на растяжение тела трубы наружным диаметром $141,3$ мм (5,563 дюйма) $< D \leq 323,9$ мм (12,750 дюйма)	SMLS, HFW, SAW или COW	Одно испытание на контролируемую партию не более 200 труб с одинаковым коэффициентом холодного экспандирования ^а
5	Испытание на растяжение тела трубы наружным диаметром $D > 323,9$ мм (12,750 дюйма)	SMLS, HFW, SAW или COW	Одно испытание на контролируемую партию не более 100 труб с одинаковым коэффициентом холодного экспандирования ^а
6	Испытание на растяжение продольного или спирального сварного шва сварных труб наружным диаметром $219,1$ мм (8,625 дюйма) $\leq D \leq 323,9$ мм (12,750 дюйма)	HFW, SAW или COW	Одно испытание на контролируемую партию не более 200 труб с одинаковым коэффициентом холодного экспандирования ^{а, б, с}

Продолжение таблицы 18

№	Вид контроля	Тип трубы	Периодичность контроля ^е
7	Испытание на растяжение продольного или спирального сварного шва сварных труб наружным диаметром $D > 323,9$ мм (12,750 дюйма)	HFW, SAW или COW	Одно испытание на контролируемую партию не более 100 труб с одинаковым коэффициентом холодного экспандирования ^{а, b, c}
8	Испытание на растяжение стыкового сварного шва концов рулонного или листового проката для труб наружным диаметром $D \geq 219,1$ мм (8,625 дюйма)	SAWH или COWH	Одно испытание на контролируемую партию с одинаковым коэффициентом холодного экспандирования ^{а, b, c}
9	Испытание на ударный изгиб образца с V-образным надрезом (CVN) от тела труб наружным диаметром и толщиной стенки, указанными в таблице 22	SMLS, HFW, SAW или COW	Одно испытание на контролируемую партию труб с одинаковым коэффициентом холодного экспандирования ^а
10	Если согласовано, испытание на ударный изгиб образца с V-образным надрезом (CVN) с продольным сварным швом от сварных труб наружным диаметром и толщиной стенки, указанными в таблице 22	HFW	Одно испытание на контролируемую партию труб с одинаковым коэффициентом холодного экспандирования ^{а, b}
11	Испытание на ударный изгиб образца с V-образным надрезом (CVN) с продольным или спиральным сварным швом от сварных труб наружным диаметром и толщиной стенки, указанными в таблице 22	SAW или COW	Одно испытание на контролируемую партию труб с одинаковым коэффициентом холодного экспандирования ^{а, b, c}
12	Испытание на ударный изгиб образца с V-образным надрезом (CVN) со стыковым сварным швом концов рулонного или листового проката от сварных труб наружным диаметром и толщиной стенки, указанными в таблице 22	SAWH или COWH	Не менее одного испытания на 50 стыковых сварных швов концов рулонного или листового проката для труб с одинаковым коэффициентом холодного экспандирования ^{а, b, d}
13	Если согласовано, испытание падающим грузом (DWT) тела сварных труб наружным диаметром $D \geq 508$ мм (20,000 дюйма)	HFW, SAW или COW	Одно испытание на контролируемую партию труб с одинаковым коэффициентом холодного экспандирования ^а
14	Испытание на направленный загиб продольного или спирального сварного шва сварных труб	SAW или COW	Одно испытание на контролируемую партию не более 50 труб с одинаковым коэффициентом холодного экспандирования ^а
15	Испытание на направленный загиб стыкового сварного шва концов рулонного или листового проката	SAWH или COWH	Не менее одного испытания на 50 стыковых сварных швов концов рулонного или листового проката для труб с одинаковым коэффициентом холодного экспандирования ^{а, b, d}
16	Испытание сварной трубы на сплющивание	HFW	Как показано на рисунке 6
17	Контроль твердости участков повышенной твердости сварных труб холодного формообразования	HFW, SAW или COW	Любой участок повышенной твердости размером более 50 мм (2,0 дюйма) в любом направлении
18	Гидростатическое испытание	SMLS, HFW, SAW или COW	Каждая труба

Окончание таблицы 18

№	Вид контроля	Тип трубы	Периодичность контроля ^е
19	Макрографический контроль продольного или спирального сварного шва сварной трубы	SAW или COW	Не менее одного испытания в смену плюс испытание при любом изменении размера труб в течение рабочей смены или, если применимы положения 10.2.5.3 или 10.2.5.4, в начале производства каждого сочетания наружного диаметра и толщины стенки
20	Металлографический контроль (или, по выбору, контроль твердости вместо металлографического контроля) продольного сварного шва сварной трубы	HFW, кроме труб после нормализации всего тела трубы	Не менее одного испытания в смену плюс испытание при любом изменении группы прочности, наружного диаметра или толщины стенки, плюс одно испытание в случае значительных отклонений условий термообработки
21	Визуальный контроль	SMLS, HFW, SAW или COW	Каждая труба, кроме предусмотренного в 10.2.7.2
22	Измерение диаметра и овальности труб	SMLS, HFW, SAW или COW	Не менее одного испытания каждые 4 ч рабочей смены плюс испытание при любом изменении размера труб в течение рабочей смены
23	Измерение толщины стенки	Все трубы	Каждая труба (10.2.8.5)
24	Контроль других размеров	SMLS, HFW, SAW или COW	Контроль с условиями проведения по выбору изготовителя
25	Взвешивание труб наружным диаметром $D < 141,3$ мм (5,563 дюйма)	SMLS, HFW, SAW или COW	Каждая труба или каждая партия, по выбору изготовителя
26	Взвешивание труб наружным диаметром $D \geq 141,3$ мм (5,563 дюйма)	SMLS, HFW, SAW или COW	Каждая труба
27	Измерение длины	SMLS, HFW, SAW или COW	Каждая труба, кроме труб, изготовленных мерными длинами с точностью до 30 мм, которые нет необходимости измерять по отдельности при условии, что точность длины проверяют каждые 4 ч рабочей смены
28	Неразрушающий контроль	SMLS, HFW, SAW или COW	В соответствии с приложением Е

^а Коэффициент холодного экспандирования (если применяется), установленный изготовителем и рассчитанный по указанному наружному диаметру или окружности до и после экспандирования. Увеличение или уменьшение коэффициента холодного экспандирования более чем на 0,002 требует формирования новой контролируемой партии.

^б Не менее одного раза в неделю должно быть проведено испытание для труб, изготавливаемых на каждой сварочной установке.

^в На трубах с двумя продольными швами должны быть испытаны оба шва трубы, представляющей контролируемую партию.

^г Применимо только к готовым трубам со спиральным сварным швом, имеющим стыковые сварные швы концов рулонного или листового проката.

^е Определение термина «контролируемая партия» — см. 3.1.60.

10.2.2 Пробы и образцы для анализа изделия

Пробы отбирают, а образцы изготавливают в соответствии с ИСО 14284 или АСТМ Е1806. Пробы отбирают от труб, рулонного или листового проката.

10.2.3 Пробы и образцы для механических испытаний

10.2.3.1 Общие положения

Пробы отбирают, а образцы изготавливают для испытаний на растяжение, ударный изгиб образцов с V-образным надрезом (CVN), падающим грузом (DWT), загиб, направленный загиб и сплющивание в соответствии с применимыми стандартами.

Пробы и образцы для разных видов испытаний отбирают из участков, показанных на рисунках 5 и 6, и в соответствии с таблицами 19 или 20, какая применима, а также с учетом дополнительных требований, приведенных в 10.2.3.2—10.2.3.7 и 10.2.4.

При проведении механических испытаний, указанных в разделе 9, образцы для испытаний с дефектами подготовки или несовершенствами, не связанными с целью конкретного механического испытания, независимо от того, выявлены они до испытания или после него, могут быть забракованы и заменены другими образцами от той же трубы.

10.2.3.2 Образцы для испытаний на растяжение

Прямоугольные образцы для испытаний, представляющие всю толщину стенки трубы, отбирают в соответствии с ИСО 6892-1 или АСТМ А370 и как показано на рисунке 5. Место отбора вдоль длины рулонного или листового проката выбирают согласно технической документации изготовителя.

Для горячедеформированных и термообработанных бесшовных труб применяют цилиндрические поперечные образцы, изготовленные из невыпрямленных проб.

Для других труб поперечные образцы должны быть либо прямоугольными, либо цилиндрическими. Прямоугольные образцы должны быть получены из выпрямленных проб, цилиндрические образцы — из невыпрямленных.

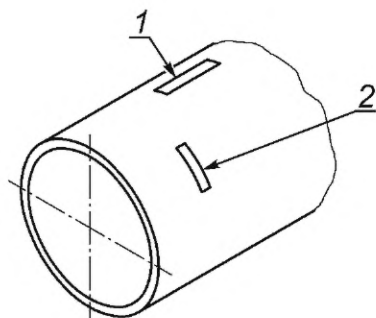
Выпрямление проб должно быть проведено в соответствии с технической документацией изготовителя.

Диаметр цилиндрических поперечных образцов для испытаний должен соответствовать указанному в таблице 21, однако изготовителем может быть выбран образец следующего большего диаметра. Для труб толщиной стенки $t \geq 19,0$ мм (0,748 дюйма) диаметр цилиндрических продольных образцов для испытаний должен быть равен 12,7 мм (0,500 дюйма).

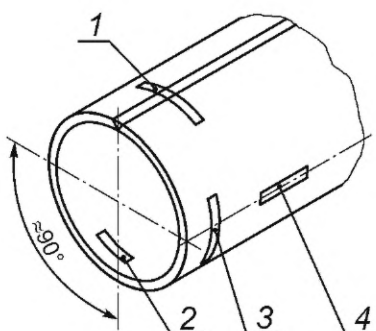
Для испытаний труб наружным диаметром $D < 219,1$ мм (8,625 дюйма) изготовителем могут быть выбраны продольные образцы полного сечения.

Если согласовано, для определения предела текучести в поперечном направлении допускается применять кольцевые образцы для испытаний на раздачу.

Валики сварных швов могут быть зачищены вровень с поверхностью, а местные несовершенства — удалены.

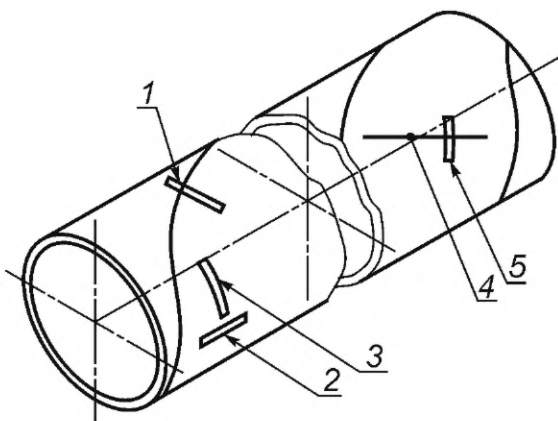


1 — L — продольная проба; 2 — T — поперечная проба
a — Бесшовная труба SMLS



1 — W — поперечная проба со сварным швом по оси пробы; 2 — T180 — поперечная проба, расположенная под углом приблизительно 180° к продольному сварному шву; 3 — T90 — поперечная проба, расположенная под углом приблизительно 90° к продольному сварному шву; 4 — L90 — продольная проба, расположенная под углом приблизительно 90° к продольному сварному шву

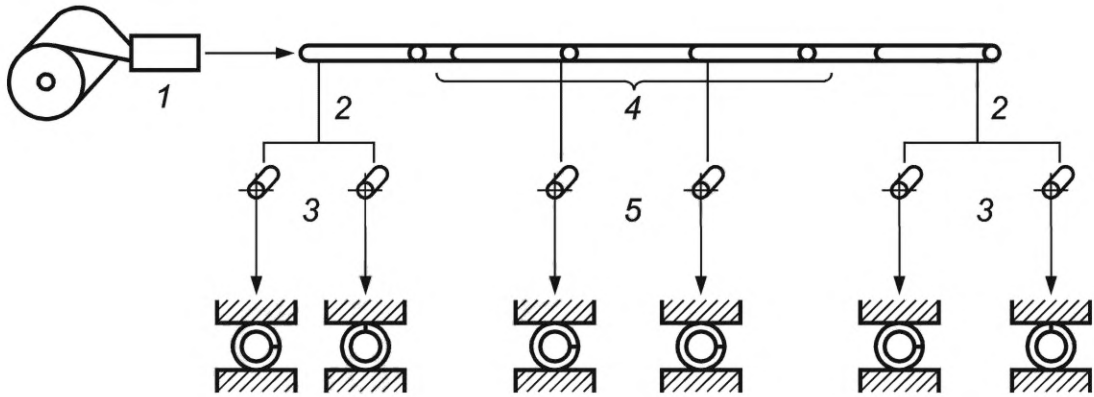
b — Трубы CW, LFW, HFW, LW, SAWL и COWL



1 — W — поперечная проба со спиральным сварным швом по оси пробы; 2 — L — продольная проба, расположенная на расстоянии не менее $a/4$ в продольном направлении от спирального сварного шва; 3 — T — поперечная проба, расположенная на расстоянии не менее $a/4$ в продольном направлении от спирального сварного шва; 4 — стыковой сварной шов концов рулонного или листового проката длиной a ; 5 — WS — поперечная проба, расположенная на расстоянии не менее $a/4$ от пересечения спирального сварного шва и стыкового сварного шва концов рулонного или листового проката

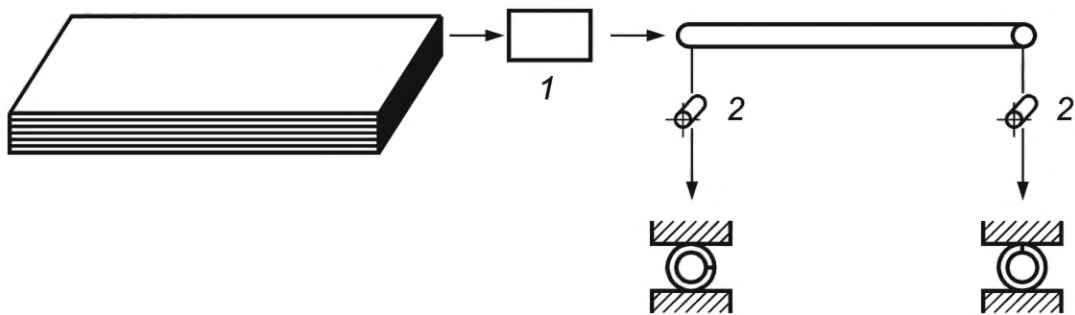
c — Трубы SAWH и COWH

Рисунок 5 — Ориентация и расположение проб и образцов для испытаний



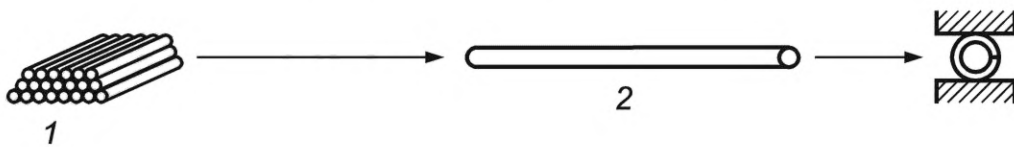
1 — сварка; 2 — конец рулона; 3 — два образца для испытаний от каждого конца рулона; 4 — остановка сварного шва; 5 — два образца для испытаний с каждой стороны от остановки сварного шва

a — Трубы EW групп прочности от L245 или B и LW наружным диаметром $D < 323,9$ мм (12,750 дюйма) неэкспандированные, изготавливаемые кратными длинами



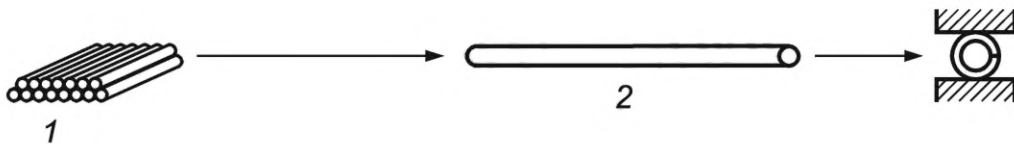
1 — сварка; 2 — два образца для испытаний от каждого конца трубы

b — Трубы EW групп прочности от L245 или B неэкспандированные, изготавливаемые единичными длинами



1 — контролируемая партия труб массой менее 50 т (55 коротких тонн);
2 — один образец для испытаний от одного из концов трубы

c — Сварные трубы групп прочности L175 или A25 и L175P или A25P наружным диаметром $D \geq 73,0$ мм (2,875 дюйма)



1 — контролируемая партия менее 100 труб; 2 — один образец для испытаний от одного из концов трубы

d — Трубы EW групп прочности стали от L245 или B и выше и трубы LW наружным диаметром $D < 323,9$ мм (12,750 дюйма) холодноэкспандированных

Рисунок 6 — Испытания на сплющивание

Таблица 19 — Количество, ориентация и расположение образцов для механических испытаний труб уровня PSL-1

Тип труб	Расположение пробы	Вид испытания	Ориентация, расположение и количество образцов от пробы ^а			
			Наружный диаметр <i>D</i> , мм (дюймы)			
			до 219,1 (8,625)	от 219,1 (8,625) до 323,9 (12,750)	от 323,9 (12,750) до 508,0 (20,000)	от 508,0 (20,000)
SMLS нехолодно-экспандированные (рисунок 5 а)	Тело трубы	Растяжение	1L ^b	1L	1L	1L
SMLS холодно-экспандированные (рисунок 5 а)	Тело трубы	Растяжение	1L ^b	1T ^c	1T ^c	1T ^c
CW (рисунок 5 б)	Тело трубы	Растяжение	1L90 ^b	—	—	—
	Тело трубы и сварной шов	Загиб	1 ^e	—	—	—
	Тело трубы и сварной шов	Сплющивание	Как показано на рисунке 6			
LW (рисунок 5 б)	Тело трубы	Растяжение	1L90 ^b	1T180 ^c	1T180 ^c	1T180 ^c
	Сварной шов	Растяжение	—	1W	1W	1W
	Сварной шов	Направленный загиб	—	—	2W	2W
	Тело трубы и сварной шов	Сплющивание	Как показано на рисунке 6			
LFW или HFW (рисунок 5 б)	Тело трубы	Растяжение	1L90 ^b	1T180 ^c	1T180 ^c	1T180 ^c
	Сварной шов	Растяжение	—	1W	1W	1W
	Тело трубы и сварной шов	Загиб	1 ^e	—	—	—
	Тело трубы и сварной шов	Сплющивание	Как показано на рисунке 6			
SAWL или COWL (рисунок 5 б)	Тело трубы	Растяжение	1L90 ^b	1T180 ^c	1T180 ^c	1T180 ^c
	Сварной шов	Растяжение	—	1W	1W	1W ^d
	Сварной шов	Направленный загиб	2W	2W	2W	2W ^d
SAWH или COWH (рисунок 5 с)	Тело трубы	Растяжение	1L ^b	1T ^c	1T ^c	1T ^c
	Сварной шов	Растяжение	—	1W	1W	1W
	Сварной шов	Направленный загиб	2W	2W	2W	2W
SAWH или COWH (рисунок 5 с)	Стыковой сварной шов концов рулонного или листового проката	Направленный загиб	2WS	2WS	2WS	2WS

Окончание таблицы 19

<p>^a Обозначения, применяемые для указания ориентации и расположения проб и образцов для испытаний, — см. рисунок 5.</p> <p>^b Изготовитель по своему выбору может применять продольные образцы полного сечения.</p> <p>^c Если согласовано, для определения предела текучести в поперечном направлении допускается применять кольцевые образцы, подвергаемые испытанию на раздачу на гидравлической установке в соответствии с ASTM A370.</p> <p>^d На трубах с двумя продольными сварными швами испытанию должны быть подвергнуты оба шва трубы, представляющей контролируемую партию.</p> <p>^e Испытания ограничивают трубами наружным диаметром $D \leq 60,3$ мм (2,375 дюйма).</p>
--

Таблица 20 — Количество, ориентация и расположение образцов для механических испытаний труб уровня PSL-2

Тип труб	Расположение пробы	Вид испытания	Ориентация, расположение и количество образцов от пробы ^a			
			Наружный диаметр D , мм (дюймы)			
			до 219,1 (8,625)	от 219,1 (8,625) до 323,9 (12,750)	от 323,9 (12,750) до 508,0 (20,000)	от 508,0 (20,000)
SMLS нехолодно-экспандированные (рисунок 5 а)	Тело трубы	Растяжение	1L ^b	1L ^{c, d}	1L ^{c, d}	1L ^{c, d}
		Ударный изгиб (CVN)	3T	3T	3T	3T
SMLS холодноэкспандированные (рисунок 5 а)	Тело трубы	Растяжение	1L ^b	1T ^d	1T ^d	1T ^d
		Ударный изгиб (CVN)	3T	3T	3T	3T
HFW (рисунок 5 б)	Тело трубы	Растяжение	1L90 ^b	1T180 ^d	1T180 ^d	1T180 ^d
		Ударный изгиб (CVN)	3T90	3T90	3T90	3T90
		Падающим грузом (DWT)	—	—	—	2T90
	Сварной шов	Растяжение	—	1W	1W	1W
		Ударный изгиб (CVN)	3W	3W	3W	3W
	Тело трубы и сварной шов	Сплющивание	Как показано на рисунке 6			
SAWL или COWL (рисунок 5 б)	Тело трубы	Растяжение	1L90 ^b	1T180 ^d	1T180 ^d	1T180 ^d
		Ударный изгиб (CVN)	3T90	3T90	3T90	3T90
		Падающим грузом (DWT)	—	—	—	2T90
	Сварной шов	Растяжение	—	1W	1W	1W ^e
		Ударный изгиб (CVN)	3W и 3HAZ	3W и 3HAZ	3W и 3HAZ	3W ^e и 3HAZ ^e
		Направленный загиб	2W ^f	2W ^f	2W ^f	2W ^{e, f}

Окончание таблицы 20

Тип труб	Расположение пробы	Вид испытания	Ориентация, расположение и количество образцов от пробы ^a			
			Наружный диаметр D , мм (дюймы)			
			до 219,1 (8,625)	от 219,1 (8,625) до 323,9 (12,750)	от 323,9 (12,750) до 508,0 (20,000)	от 508,0 (20,000)
SAWH или COWH (рисунок 5 с)	Тело трубы	Растяжение	1L ^b	1T ^d	1T ^d	1T ^d
		Ударный изгиб (CVN)	3T	3T	3T	3T
		Падающим грузом (DWT)	—	—	—	2T
SAWH или COWH (рисунок 5 с)	Сварной шов	Растяжение	—	1W	1W	1W
		Ударный изгиб (CVN)	3W и 3HAZ	3W и 3HAZ	3W и 3HAZ	3W и 3HAZ
		Направленный загиб	2W ^f	2W ^f	2W ^f	2W ^f
	Стыковой сварной шов концов рулонного или листового проката	Растяжение	—	1WS	1WS	1WS
		Ударный изгиб (CVN)	3WS и 3HAZ	3WS и 3HAZ	3WS и 3HAZ	3WS и 3HAZ
		Направленный загиб	2WS ^f	2WS ^f	2WS ^f	2WS ^f

^a Обозначения, применяемые для указания ориентации и расположения проб и образцов для испытаний, — см. рисунок 5.

^b Изготовитель по своему выбору может применять продольные образцы полного сечения.

^c Если согласовано, допускается применение поперечных образцов.

^d Если согласовано, для определения предела текучести в поперечном направлении допускается применять кольцевые образцы, подвергаемые испытанию на раздачу на гидравлической установке в соответствии с ASTM A370.

^e На трубах с двумя продольными сварными швами испытанию должны быть подвергнуты оба шва трубы, представляющей контролируемую партию.

^f Для труб толщиной стенки $t > 19,0$ мм (0,748 дюйма) образцы для испытаний могут быть подвергнуты механической обработке для получения прямоугольного поперечного сечения образцов толщиной 18,0 мм (0,709 дюйма).

Т а б л и ц а 21 — Соотношение размеров труб и диаметров поперечных цилиндрических образцов для испытаний на растяжение

В миллиметрах (дюймах)

Наружный диаметр D	Толщина стенки t		
	Диаметр образца для испытаний в пределах расчетной длины		
	12,7 (0,500)	8,9 (0,350)	6,4 (0,250) ^a
219,1 (8,625) до 273,1 (10,750)	—	От 28,1 (1,106)	До 28,1 (1,106)
273,1 (10,750) до 323,9 (12,750)	От 36,1 (1,421)	25,5 (1,004) до 36,1 (1,421)	До 25,5 (1,004)
323,9 (12,750) до 355,6 (14,000)	От 33,5 (1,319)	23,9 (0,941) до 33,5 (1,319)	До 23,9 (0,941)
355,6 (14,000) до 406,4 (16,000)	От 32,3 (1,272)	23,2 (0,913) до 32,3 (1,272)	До 23,2 (0,913)
406,4 (16,000) до 457 (18,000)	От 30,9 (1,217)	22,2 (0,874) до 30,9 (1,217)	До 22,2 (0,874)

Наружный диаметр D	Толщина стенки t		
	Диаметр образца для испытаний в пределах расчетной длины		
	12,7 (0,500)	8,9 (0,350)	6,4 (0,250) ^a
457 (18,000) до 508 (20,000)	От 29,7 (1,169)	21,5 (0,846) до 29,7 (1,169)	До 21,5 (0,846)
508 (20,000) до 559 (22,000)	От 28,8 (1,134)	21,0 (0,827) до 28,8 (1,134)	До 21,0 (0,827)
559 (22,000) до 610 (24,000)	От 28,1 (1,106)	20,5 (0,807) до 28,1 (1,106)	До 20,5 (0,807)
610 (24,000) до 660 (26,000)	От 27,5 (1,083)	20,1 (0,791) до 27,5 (1,083)	До 20,1 (0,791)
660 (26,000) до 711 (28,000)	От 27,0 (1,063)	19,8 (0,780) до 27,0 (1,063)	До 19,8 (0,780)
711 (28,000) до 762 (30,000)	От 26,5 (1,043)	19,5 (0,768) до 26,5 (1,043)	До 19,5 (0,768)
762 (30,000) до 813 (32,000)	От 26,2 (1,031)	19,3 (0,760) до 26,2 (1,031)	До 19,3 (0,760)
813 (32,000) до 864 (34,000)	От 25,8 (1,016)	19,1 (0,753) до 25,8 (1,016)	До 19,1 (0,753)
864 (34,000) до 914 (36,000)	От 25,5 (1,004)	18,9 (0,744) до 25,5 (1,004)	До 18,9 (0,744)
914 (36,000) до 965 (38,000)	От 25,3 (0,996)	18,7 (0,736) до 25,3 (0,996)	До 18,7 (0,736)
965 (38,000) до 1016 (40,000)	От 25,1 (0,988)	18,6 (0,732) до 25,1 (0,988)	До 18,6 (0,732)
1016 (40,000) до 1067 (42,000)	От 24,9 (0,980)	18,5 (0,728) до 24,9 (0,980)	До 18,5 (0,728)
1067 (42,000) до 1118 (44,000)	От 24,7 (0,972)	18,3 (0,720) до 24,7 (0,972)	До 18,3 (0,720)
1118 (44,000) до 1168 (46,000)	От 24,5 (0,965)	18,2 (0,717) до 24,5 (0,965)	До 18,2 (0,717)
1168 (46,000) до 1219 (48,000)	От 24,4 (0,961)	18,1 (0,713) до 24,4 (0,961)	До 18,1 (0,713)
1219 (48,000) до 1321 (52,000)	От 24,2 (0,953)	18,1 (0,713) до 24,2 (0,953)	До 18,1 (0,713)
1321 (52,000) до 1422 (56,000)	От 24,0 (0,945)	17,9 (0,705) до 24,0 (0,945)	До 17,9 (0,705)
1422 (56,000) до 1524 (60,000)	От 23,8 (0,937)	17,8 (0,701) до 23,8 (0,937)	До 17,8 (0,701)
1524 (60,000) до 1626 (64,000)	От 23,6 (0,929)	17,6 (0,693) до 23,6 (0,929)	До 17,6 (0,693)
1626 (64,000) до 1727 (68,000)	От 23,4 (0,921)	17,5 (0,689) до 23,4 (0,921)	До 17,5 (0,689)
1727 (68,000) до 1829 (72,000)	От 23,3 (0,917)	17,4 (0,685) до 23,3 (0,917)	До 17,4 (0,685)
1829 (72,000) до 1930 (76,000)	От 23,1 (0,909)	17,4 (0,685) до 23,1 (0,909)	До 17,4 (0,685)
1930 (76,000) до 2134 (84,000)	От 23,0 (0,906)	17,3 (0,681) до 23,0 (0,906)	До 17,3 (0,681)
От 2134 (84,000)	От 22,9 (0,902)	17,2 (0,677) до 22,9 (0,902)	До 17,2 (0,677)

^a Для испытаний труб размерами, недостаточными для изготовления образцов диаметром 6,4 мм (0,250 дюйма), цилиндрические образцы не применяют.

10.2.3.3 Образцы для испытаний на ударный изгиб с V-образным надрезом (CVN)

Образцы изготовляют в соответствии с ASTM A370, если в заказе на поставку не указаны образцы, изготовленные по ИСО 148-1, и требуемый радиус бойка маятника (2 или 8 мм). Ось надреза образца должна быть перпендикулярна к поверхности трубы.

Каждый образец для испытаний сварного шва и зоны термического влияния перед выполнением надреза должен быть подвергнут травлению для того, чтобы выполнить надрез в требуемом месте.

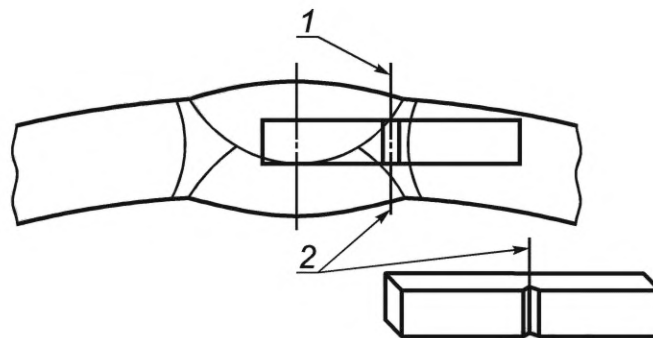
Ось надреза на образцах для испытания сварного шва труб SAW и COW должна быть расположена по оси наружного валика сварного шва или насколько возможно ближе к этой оси, как показано на рисунке 7. Образец отбирают от участка, расположенного как можно ближе к наружной поверхности трубы.

Ось надреза на образцах для испытания зоны термического влияния от труб SAW и COW должна быть расположена настолько близко к краю наружного валика сварного шва, как показано на рисунке 7. Образец отбирают от участка, расположенного как можно ближе к наружной поверхности трубы.

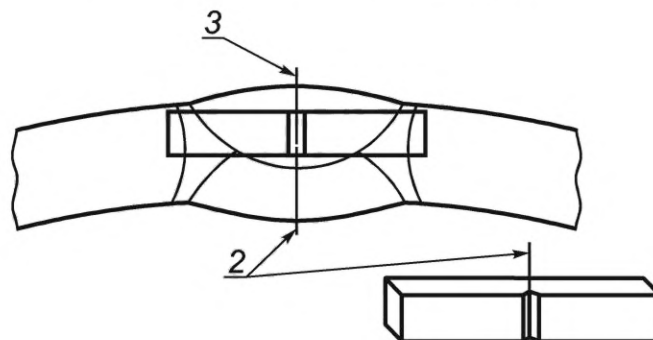
Ось надреза на образцах для испытания сварного шва от труб HFW должна быть расположена по линии сплавления или настолько близко к ней.

Размер и ориентация образцов для испытаний должны соответствовать требованиям таблицы 22, кроме образцов ближайшего меньшего размера, которые могут быть применимы, если ожидаемая работа удара превышает 80 % полной шкалы измерений установки для испытаний на ударный изгиб.

Примечание — Проведение испытаний на ударный изгиб образцов CVN для комбинаций наружного диаметра и условной толщины стенки, не указанных в таблице 22, не требуется.



а — Образец от зоны термического влияния (HAZ)



б — Образец от сварного шва

1 — проба, отбираемая для изготовления образца для испытания по Шарпи в зоне термического влияния сварного шва (вблизи линии сплавления); 2 — ось надреза образца для испытания по Шарпи; 3 — проба, отбираемая для изготовления образца для испытания по Шарпи сварного шва (на осевой линии наружного валика или вблизи нее)

Рисунок 7 — Расположение образцов для испытания по Шарпи

Т а б л и ц а 22 — Соотношение размеров труб и требуемых образцов для испытаний на ударный изгиб для труб уровня PSL-2

В миллиметрах (дюймах)

Наружный диаметр D	Толщина стенки t			
	Размер и ориентация образцов CVN			
	полного размера ^a	$3/4$ ^a	$2/3$ ^a	$1/2$ ^a
114,3 (4,500) до 141,3 (5,563)	От 12,6 (0,495)	11,3 (0,445) до 12,6 (0,495)	10,9 (0,429) до 11,3 (0,445)	10,1 (0,396) до 10,9 (0,429)

Наружный диаметр D	Толщина стенки t			
	Размер и ориентация образцов CVN			
	полного размера ^a	3/4 ^a	2/3 ^a	1/2 ^a
141,3 (5,563) до 168,3 (6,625)	От 11,9 (0,469)	9,8 (0,387) до 11,9 (0,469)	9,4 (0,370) до 9,8 (0,387)	8,6 (0,338) до 9,4 (0,370)
168,3 (6,625) до 219,1 (8,625)	От 11,7 (0,460)	9,2 (0,361) до 11,7 (0,460)	8,5 (0,333) до 9,2 (0,361)	7,6 (0,301) до 8,6 (0,333)
219,1 (8,625) до 273,1 (10,750)	От 11,4 (0,449)	8,9 (0,350) до 11,4 (0,449)	8,1 (0,317) до 8,9 (0,350)	6,5 (0,257) до 8,1 (0,317)
273,1 (10,750) до 323,9 (12,750)	От 11,2 (0,442)	8,7 (0,343) до 11,2 (0,442)	7,9 (0,310) до 8,7 (0,343)	6,2 (0,245) до 7,9 (0,310)
323,9 (12,750) до 355,6 (14,000)	От 11,1 (0,438)	8,6 (0,339) до 11,1 (0,438)	7,8 (0,306) до 8,6 (0,339)	6,1 (0,241) до 7,8 (0,306)
355,6 (14,000) до 406,4 (16,000)	От 11,1 (0,436)	8,6 (0,337) до 11,1 (0,436)	7,7 (0,304) до 8,6 (0,337)	6,1 (0,239) до 7,7 (0,304)
От 406,4 (16,000)	От 11,0 (0,433)	8,5 (0,334) до 11,0 (0,433)	7,7 (0,301) до 8,5 (0,334)	6,0 (0,236) до 7,7 (0,301)
^a Образцы для испытаний из невыпрямленных проб, перпендикулярных к оси трубы или сварного шва, что применимо. Примечания 1 Размеры образцов из невыпрямленных проб, перпендикулярных к оси трубы или сварного шва, что применимо (раздел Р.8 приложения Р). 2 Для обеих систем единиц каждое из заданных значений толщины стенки вычисляют напрямую (то есть преобразование между системами единиц отсутствует).				

10.2.3.4 Образцы для испытаний падающим грузом (DWT)

Образцы должны быть подготовлены в соответствии с API RP 5L3.

10.2.3.5 Образцы для испытаний на загиб (полного сечения)

Образцы должны быть подготовлены в соответствии с ИСО 8491 или АСТМ А370.

10.2.3.6 Образцы для испытаний на направленный загиб

Образцы должны быть подготовлены в соответствии с ИСО 5173 или АСТМ А370 и рисунком 8.

Образцы от труб толщиной стенки $t > 19,0$ мм (0,748 дюйма) могут быть подвергнуты механической обработке для получения прямоугольного сечения с уменьшенной толщиной стенки 18,0 мм (0,709 дюйма). Образцы труб толщиной стенки $t \leq 19,0$ мм (0,748 дюйма) должны представлять собой сегменты труб с полной толщиной стенки.

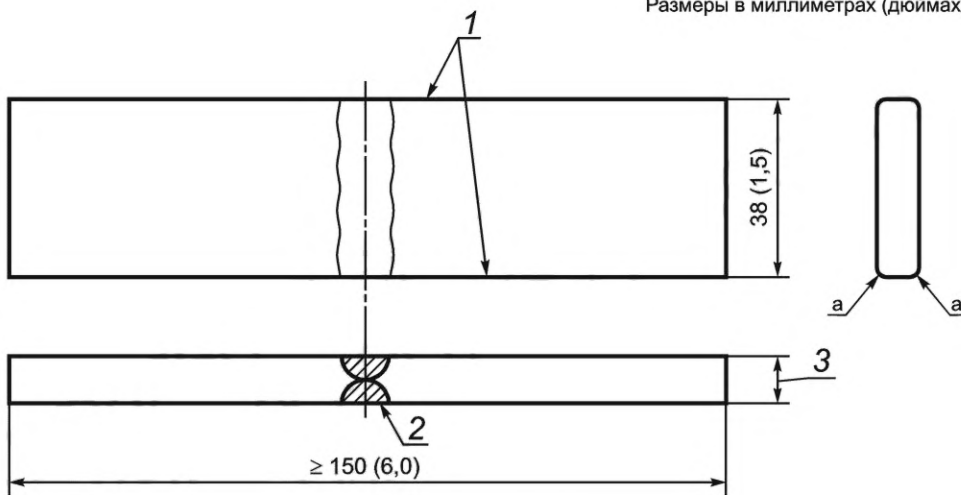
Для труб SAW и COW усиление сварного шва должно быть удалено с обеих поверхностей образца.

10.2.3.7 Образцы для испытаний на сплющивание

Образцы должны быть подготовлены в соответствии с ИСО 8492 или АСТМ А370, за исключением длины образца для испытаний, которая должна быть не менее 60 мм (2,5 дюйма).

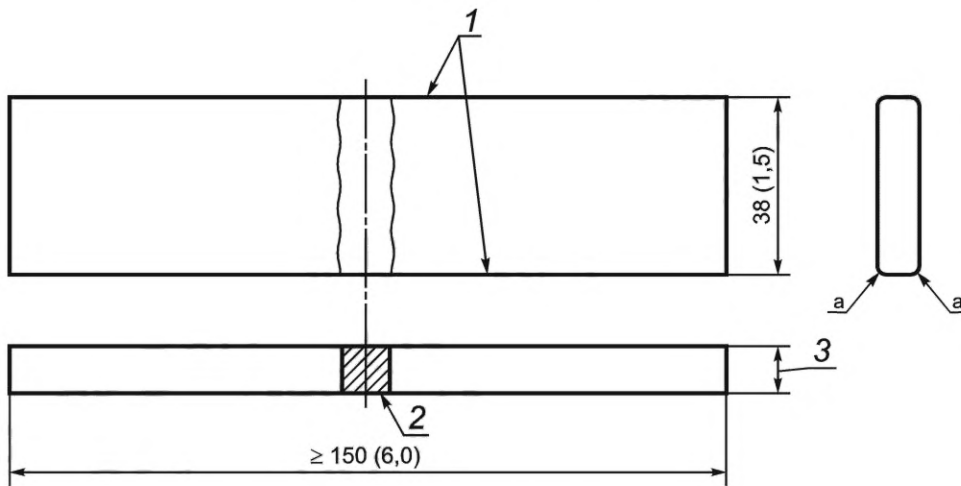
Небольшие поверхностные несовершенства могут быть удалены шлифованием.

Размеры в миллиметрах (дюймах)



^a Радиус скругления кромок r [не более 1,6 мм (0,063 дюйма)].

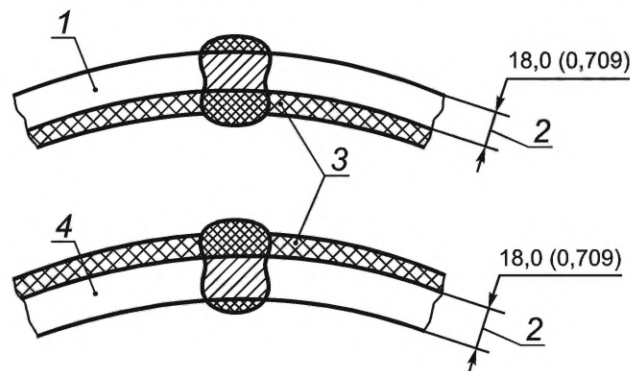
a — Трубы SAW и COW



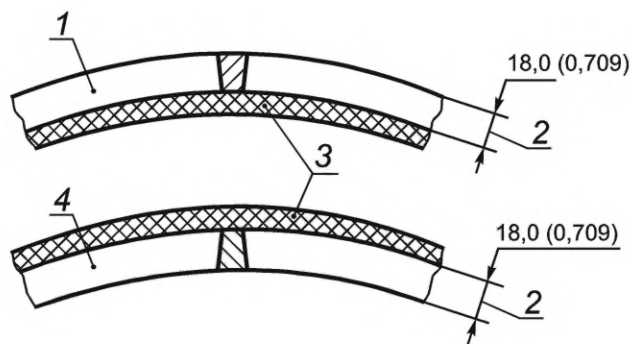
^a Радиус скругления кромок r [не более 1,6 мм (0,063 дюйма)].

1 — длинные кромки, механически обработанные и/или отрезанные кислородной резкой;
2 — сварной шов; 3 — толщина стенки

b — Труба LW наружным диаметром $D \geq 323,9$ мм (12,750 дюйма)



c — Образцы с уменьшенной толщиной стенки [по выбору, для труб SAW и COW с толщиной стенки $t > 19,0$ мм (0,748 дюйма)]



Примечание — Применяют приспособление размером, предназначенным для труб с толщиной стенки $t = 19,0$ мм (0,748 дюйма).

1 — загнутый образец с внешней стороной шва; 2 — уменьшенная толщина стенки;
3 — металл, удаляемый до или после выпрямления; 4 — загнутый образец с корнем шва

d — Образцы с уменьшенной толщиной стенки [по выбору, для труб LW с толщиной стенки $t > 19,0$ мм (0,748 дюйма)]

Рисунок 8 — Образцы для испытаний на направленный загиб

10.2.4 Методы испытаний

10.2.4.1 Анализ изделия

Если при оформлении заказа не согласовано иное, физический или химический метод анализа изделия выбирает изготовитель. В случае разногласий анализ должен быть проведен лабораторией, одобренной обеими сторонами. В этих случаях применяемый метод анализа должен быть согласован, однако, если возможно, он должен быть выбран из методов, предусмотренных ИСО 9769 или ASTM A751.

Примечание — ИСО 9769 содержит перечень существующих международных стандартов по химическому анализу и информацию о назначении и точности разных методов.

10.2.4.2 Испытание на растяжение

Испытание на растяжение должно быть проведено в соответствии с ИСО 6892-1 или ASTM A370.

При испытании тела трубы должны быть определены предел текучести, предел прочности, рассчитано отношение предела текучести к пределу прочности (если применимо) и относительное удлинение после разрушения образца в процентах. При испытании сварного шва труб должен быть определен предел прочности.

Относительное удлинение после разрушения образца в процентах должно быть указано со ссылкой на расчетную длину образца 50 мм (2 дюйма). Для образцов с расчетной длиной менее 50 мм (2 дюйма) измеренное относительное удлинение после разрушения образца должно быть приведено к относительному удлинению с расчетной длиной 50 мм (2 дюйма) в соответствии с ИСО 2566-1 или ASTM A370.

10.2.4.3 Испытание на ударный изгиб CVN

Испытание по Шарпи должно быть проведено в соответствии с ASTM A370, если в заказе на поставку не указаны стандарт ИСО 148-1 и требуемый радиус бойка маятника (2 или 8 мм).

10.2.4.4 Испытание падающим грузом (DWT)

Испытание должно быть проведено в соответствии с API RP 5L3.

10.2.4.5 Испытание на загиб образцов полного сечения

Испытание должно быть проведено в соответствии с ИСО 8491 или ASTM A370.

Для каждой контролируемой партии проводят испытание одного образца с полным сечением соответствующей длины на загиб до угла 90° в холодном состоянии вокруг оправки диаметром не более $12D$.

10.2.4.6 Испытание на направленный загиб

Испытание на направленный загиб должно быть проведено в соответствии с ИСО 5173 или ASTM A370.

Размер оправки A_{gb} , мм (дюймы), не должен превышать значения, рассчитанного по следующей формуле с округлением значения до 1 мм (0,1 дюйма):

$$A_{gb} = \frac{1,15(D - 2t)}{\frac{D}{\varepsilon t} - 2\varepsilon - 1} - t, \quad (5)$$

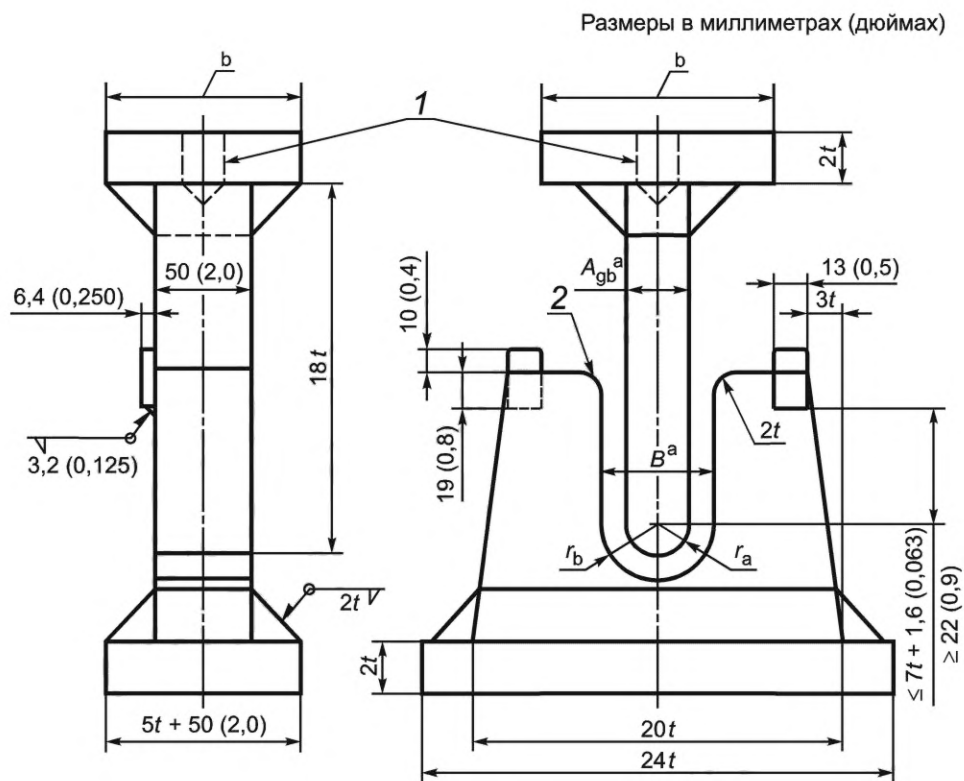
где 1,15 — коэффициент неоднородности структуры;

D — наружный диаметр, мм (дюймы);

t — заданная толщина стенки, когда используют образцы полного сечения, мм (дюймы); когда используют образцы с уменьшенной толщиной, она составляет 19 мм (0,748 дюйма);

ε — коэффициент деформации, указанный в таблице 23.

Оба образца для испытания должны быть загнуты до угла 180° в приспособлении, показанном на рисунке 9. При испытаниях в непосредственном контакте с оправкой должны находиться корень сварного шва одного из образцов и наружная сторона сварного шва другого образца.



^a Обозначение в соответствии с API 5L и API 5CT [21].

^b Как требуется.

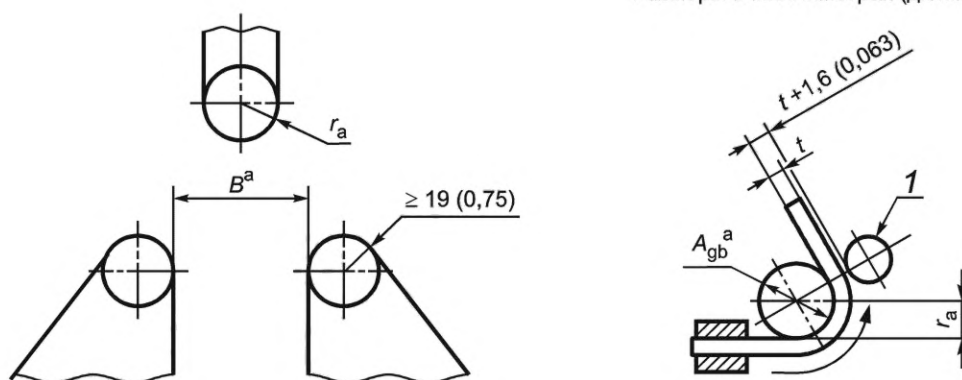
1 — резьбовое установочное отверстие; 2 — закаленные и смазанные опоры или закаленные ролики;

$B = A_{gb} + 2t + 3,2$ мм (0,125 дюйма); r_a — радиус оправки для испытания на направленный загиб;

r_b — радиус матрицы для испытания на направленный загиб

a — Плунжерный тип

Размеры в миллиметрах (дюймах)



^a Обозначение в соответствии с API 5L и API 5CT [21].

1 — ролик; $B = A_{gb} + 2t + 3,2$ мм (0,125 дюйма)

b — регулируемый тип

c — охватывающий тип

Рисунок 9 — Приспособления для испытания на направленный загиб

Т а б л и ц а 23 — Значения коэффициента деформации для испытания на направленный загиб

Группа прочности	Коэффициент деформации ^a ϵ
L210 или A	0,1650
L245 или B	0,1375
L290 или X42	0,1375
L320 или X46	0,1325
L360 или X52	0,1250
L390 или X56	0,1175
L415 или X60	0,1125
L450 или X65	0,1100
L485 или X70	0,1025
L555 или X80	0,0950
L625 или X90	0,0850
L690 или X100	0,0800
L830 или X120	0,0675

^a Для промежуточных групп прочности значения коэффициента деформации могут быть получены интерполяцией, основанной на заданном минимальном пределе прочности, с округлением интерполированного значения до ближайшего кратного 0,0025.

10.2.4.7 Испытание на сплющивание

Испытание на сплющивание должно быть проведено в соответствии с ИСО 8492 или АСТМ А370.

Как показано на рисунке 6, по одному из каждого двух образцов, отбираемых от каждого конца рулона, должны быть испытаны с положением сварного шва «6 ч» или «12 ч», два других образца соответственно должны быть испытаны с положениями сварного шва «3 ч» или «9 ч».

Образцы для испытаний, отбираемые от концов труб в местах остановки сварного шва, должны быть испытаны только с положением сварного шва «3 ч» или «9 ч».

10.2.4.8 Контроль твердости

Если при визуальном контроле были обнаружены участки повышенной твердости, то должен быть проведен контроль их твердости в соответствии с ИСО 6506, ИСО 6507, ИСО 6508 или АСТМ А370 при помощи переносных твердомеров, методами, соответствующими АСТМ А956, АСТМ А1038 или АСТМ Е110 соответственно, в зависимости от применяемого метода.

10.2.5 Макрографический и металлографический контроль

10.2.5.1 За исключением методов контроля, предусмотренных в 10.2.5.2, смещение внутреннего и наружного валиков сварного шва труб SAW и COW (рисунок 4 *d*, *e*) должно быть проверено методом макрографического контроля.

10.2.5.2 Если согласовано, допускается применение альтернативных методов контроля, например ультразвукового контроля, если будет продемонстрирована способность такого метода выявлять смещение валиков сварного шва. При применении такого альтернативного метода макрографический контроль должен быть проведен в начале изготовления труб каждого сочетания наружного диаметра и толщины стенки.

10.2.5.3 При поставке труб с термообработкой сварного шва (8.8.1 или 8.8.2, какой применим) должен быть проведен металлографический контроль для подтверждения полноты термообработки всей зоны термического влияния по всей толщине стенки. При поставке труб без термообработки сварного шва (8.8.1) должен быть проведен металлографический контроль для подтверждения отсутствия неотпущенного мартенсита.

Дополнительно может быть согласовано проведение контроля твердости и максимальное значение твердости.

10.2.5.4 Для сварных швов SAW трубы, выполненных с технологическим швами, с помощью макрографического испытания [8.4.2, перечисление а)] должны быть проверены расплавление и слияние технологического шва с конечным сварным швом.

10.2.6 Гидростатическое испытание

10.2.6.1 Бесшовные трубы (SMLS) всех размеров и сварные трубы наружным диаметром $D \leq 457$ мм (18,000 дюйма) должны быть подвергнуты гидростатическим испытаниям с выдержкой при испытательном давлении не менее 5 с, сварные трубы наружным диаметром $D > 457$ мм (18,000 дюйма) — не менее 10 с. Если согласовано, трубы, поставляемые с резьбой и муфтами, должны быть подвергнуты испытаниям в сборе с механически навинченными муфтами, кроме труб наружным диаметром $D > 323,9$ мм (12,375 дюйма), которые могут быть испытаны до нарезания резьбы. Гидростатические испытания труб, поставляемых с резьбой и муфтами, навинченными вручную, должны быть проведены до нарезания резьбы, после нарезания резьбы до свинчивания с муфтами или после навинчивания муфт, если в заказе на поставку не указаны конкретные условия проведения испытаний.

10.2.6.2 Для обеспечения испытания каждой трубы под требуемым испытательным давлением каждая испытательная установка (кроме установок, на которых испытывают только непрерывно сварные трубы) должна быть оборудована средствами регистрации испытательного давления и длительности выдержки каждой трубы под давлением или автоматическим или блокирующим устройством, которое гарантированно не допускает классификации трубы как проверенной, пока не будут соблюдены все требования испытания (давление и выдержка). Если применимо, записи или диаграммы должны быть предоставлены инспектору, представляющему заказчика на предприятии изготовителя. Калибровка приборов для регистрации испытательного давления должна быть проведена при помощи грузопоршневого манометра или аналогичного прибора не менее чем за четыре месяца до каждого применения. По выбору изготовителя могут быть проведены испытания при давлении более высоком, чем требуемое.

Примечание — В любом случае, установленное испытательное давление представляет собой давление, ниже которого оно не должно опускаться в течение всей установленной выдержки при испытании.

10.2.6.3 Испытательное давление для тонкостенных нарезных труб должно соответствовать указанному в таблице 24.

Таблица 24 — Испытательное давление для тонкостенных нарезных труб

Наружный диаметр <i>D</i> , мм (дюймы)	Толщина стенки <i>t</i> , мм (дюймы)	Испытательное давление, МПа (фунты на квадратный дюйм), не менее			
		Группа прочности			
		L175 или A25	L175P или A25P	L210 или A	L245 или B
10,3 (0,405)	1,7 (0,068)	4,8 (700)	4,8 (700)	4,8 (700)	4,8 (700)
13,7 (0,540)	2,2 (0,088)	4,8 (700)	4,8 (700)	4,8 (700)	4,8 (700)
17,1 (0,675)	2,3 (0,091)	4,8 (700)	4,8 (700)	4,8 (700)	4,8 (700)
21,3 (0,840)	2,8 (0,109)	4,8 (700)	4,8 (700)	4,8 (700)	4,8 (700)
26,7 (1,050)	2,9 (0,113)	4,8 (700)	4,8 (700)	4,8 (700)	4,8 (700)
33,4 (1,315)	3,4 (0,133)	4,8 (700)	4,8 (700)	4,8 (700)	4,8 (700)
42,2 (1,660)	3,6 (0,140)	6,9 (1000)	6,9 (1000)	6,9 (1000)	6,9 (1000)
48,3 (1,900)	3,7 (0,145)	6,9 (1000)	6,9 (1000)	6,9 (1000)	6,9 (1000)
60,3 (2,375)	3,9 (0,154)	6,9 (1000)	6,9 (1000)	6,9 (1000)	6,9 (1000)
73,0 (2,875)	5,2 (0,203)	6,9 (1000)	6,9 (1000)	6,9 (1000)	6,9 (1000)
88,9 (3,500)	5,5 (0,216)	6,9 (1000)	6,9 (1000)	6,9 (1000)	6,9 (1000)
101,6 (4,000)	5,7 (0,226)	8,3 (1200)	8,3 (1200)	8,3 (1200)	9,0 (1300)
114,3 (4,500)	6,0 (0,237)	8,3 (1200)	8,3 (1200)	8,3 (1200)	9,0 (1300)
141,3 (5,563)	6,6 (0,258)	8,3 (1200)	8,3 (1200)	8,3 (1200)	9,0 (1300)
168,3 (6,625)	7,1 (0,280)	a	a	8,3 (1200)	9,0 (1300)
219,1 (8,625)	7,0 (0,277)	a	a	7,9 (1160)	9,2 (1350)
219,1 (8,625)	8,2 (0,258)	a	a	9,3 (1340)	10,8 (1570)
273,1 (10,750)	7,1 (0,280)	a	a	6,5 (940)	7,5 (1090)
273,1 (10,750)	7,8 (0,307)	a	a	7,1 (1030)	8,3 (1200)
273,1 (10,750)	9,3 (0,365)	a	a	8,5 (1220)	9,8 (1430)
323,9 (12,750)	8,4 (0,330)	a	a	6,4 (930)	7,5 (1090)
323,9 (12,750)	9,5 (0,375)	a	a	7,3 (1060)	8,5 (1240)
355,6 (14,000)	9,5 (0,375)	a	a	6,6 (960)	7,7 (1130)
406,4 (16,000)	9,5 (0,375)	a	a	5,8 (840)	6,8 (980)
457 (18,000)	9,5 (0,375)	a	a	5,2 (750)	6,0 (880)
508 (20,000)	9,5 (0,375)	a	a	4,6 (680)	5,4 (790)
a Не применимо.					

10.2.6.4 Испытательное давление для толстостенных нарезных труб должно соответствовать указанному в таблице 25.

Таблица 25 — Испытательное давление для толстостенных нарезных труб

Наружный диаметр D , мм (дюймы)	Толщина стенки t , мм (дюймы)	Испытательное давление, МПа (фунты на квадратный дюйм), не менее			
		Группа прочности			
		L175 или A25	L175P или A25P	L210 или A	L245 или B
10,3 (0,405)	2,4 (0,095)	5,9 (850)	5,9 (850)	5,9 (850)	5,9 (850)
13,7 (0,540)	3,0 (0,119)	5,9 (850)	5,9 (850)	5,9 (850)	5,9 (850)
17,1 (0,675)	3,2 (0,126)	5,9 (850)	5,9 (850)	5,9 (850)	5,9 (850)
21,3 (0,840)	3,7 (0,147)	5,9 (850)	5,9 (850)	5,9 (850)	5,9 (850)
26,7 (1,050)	3,9 (0,154)	5,9 (850)	5,9 (850)	5,9 (850)	5,9 (850)
33,4 (1,315)	4,5 (0,179)	5,9 (850)	5,9 (850)	5,9 (850)	5,9 (850)
42,2 (1,660)	4,9 (0,191)	9,0 (1300)	9,0 (1300)	10,3 (1500)	11,0 (1600)
48,3 (1,900)	5,1 (0,200)	9,0 (1300)	9,0 (1300)	10,3 (1500)	11,0 (1600)
60,3 (2,375)	5,5 (0,218)	9,0 (1300)	9,0 (1300)	17,0 (2470)	17,0 (2470)
73,0 (2,875)	7,0 (0,276)	9,0 (1300)	9,0 (1300)	17,0 (2470)	17,0 (2470)
88,9 (3,500)	7,6 (0,300)	9,0 (1300)	9,0 (1300)	17,0 (2470)	17,0 (2470)
101,6 (4,000)	8,1 (0,318)	11,7 (1700)	11,7 (1700)	19,0 (2760)	19,0 (2760)
114,3 (4,500)	8,6 (0,337)	11,7(1700)	11,7 (1700)	18,7 (2700)	19,0 (2760)
141,3 (5,563)	9,5 (0,375)	11,7 (1700)	11,7 (1700)	16,7 (2430)	19,0 (2760)
168,3 (6,625)	11,0 (0,432)	a	a	16,2 (2350)	18,9 (2740)
219,1 (8,625)	12,7 (0,500)	a	a	14,4 (2090)	16,8 (2430)
273,1 (10,750)	12,7 (0,500)	a	a	11,6 (1670)	13,4 (1950)
323,9 (12,375)	12,7 (0,500)	a	a	9,7 (1410)	11,3 (1650)
a Не применимо.					

10.2.6.5 За исключением предусмотренного в 10.2.6.6, 10.2.6.7 и сносках к таблице 26, гидростатическое испытательное давление P , МПа (фунты на квадратный дюйм), для труб с концами без резьбы должно быть рассчитано по следующей формуле с округлением полученного значения до 0,1 МПа (10 фунтов на квадратный дюйм)

$$P = \frac{2St}{D}, \quad (6)$$

где S — тангенциальное напряжение, МПа (фунты на квадратный дюйм), равное указанному проценту от установленного минимального предела текучести трубы (таблица 26);

t — толщина стенки трубы, мм (дюймы);

D — наружный диаметр трубы, мм (дюймы).

Т а б л и ц а 26 — Процент от установленного минимального предела текучести для определения тангенциального напряжения S

Группа прочности	Наружный диаметр D , мм (дюймы)	Процент от установленного минимального предела текучести для определения S , %	
		Стандартное испытательное давление	Альтернативное испытательное давление
L175 или A25	До 141,3 (5,563) включ.	60 ^a	75 ^a
L175P или A25P	До 141,3 (5,563) включ.	60 ^a	75 ^a
L210 или A	Любой	60 ^a	75 ^a
L245 или B	Любой	60 ^a	75 ^a
L290 или X42 до L830 или X120	До 141,3 (5,563) включ.	60 ^b	75 ^c
	Св. 141,3 (5,563) до 219,1 (8,625) включ.	75 ^b	75 ^c
	Св. 219,1 (8,625) до 508,0 (20,000)	85 ^b	85 ^c
	От 508,0 (20,000) и более	90 ^b	90 ^c

^a Для наружного диаметра $D \leq 88,9$ мм (3,500 дюйма) не является обязательным испытательное давление, превышающее 17,0 МПа (2470 фунтов на квадратный дюйм); для наружного диаметра $D > 88,9$ мм (3,500 дюйма) — испытательное давление, превышающее 19,0 МПа (2760 фунтов на квадратный дюйм).

^b Не является обязательным испытательное давление, превышающее 20,5 МПа (2970 фунтов на квадратный дюйм).

^c Для наружного диаметра $D \leq 406,4$ мм (16,000 дюйма) не является обязательным испытательное давление, превышающее 50,0 МПа (7260 фунтов на квадратный дюйм); для наружного диаметра $D > 406,4$ мм (16,000 дюйма) — испытательное давление, превышающее 25,0 МПа (3630 фунтов на квадратный дюйм).

10.2.6.6 Если при испытании под давлением применяют торцовое уплотнение, создающее сжимающие продольные напряжения, то испытательное давление P , МПа (фунты на квадратный дюйм), может быть рассчитано по формуле (7) с округлением полученного значения до 0,1 МПа (10 фунтов на квадратный дюйм), при условии, что тангенциальное напряжение, создаваемое этим испытательным давлением, не будет превышать 90 % установленного минимального предела текучести

$$P = \frac{S - \left(\frac{P_R A_R}{A_P} \right)}{\frac{D - A_L}{2t} \frac{A_L}{A_P}}, \quad (7)$$

где S — тангенциальное напряжение, МПа (фунты на квадратный дюйм), равное указанному проценту от установленного минимального предела текучести трубы (таблица 26);

P_R — внутреннее давление на торцовое уплотнение, МПа (фунты на квадратный дюйм);

A_R — площадь поперечного сечения торцового уплотнения, мм² (квадратный дюйм);

A_P — площадь поперечного сечения стенки трубы, мм² (квадратный дюйм);

A_L — площадь внутреннего поперечного сечения трубы, мм² (квадратный дюйм);

D — наружный диаметр, мм (дюймы);

t — толщина стенки, мм (дюймы).

10.2.6.7 Если согласовано, требуемое испытательное давление (10.2.6.5 или 10.2.6.6, что применимо) может быть рассчитано вместо толщины стенки t по минимально допустимой толщине стенки t_{\min} , при условии применения тангенциального напряжения, не превышающего 95 % установленного минимального предела текучести трубы.

10.2.7 Визуальный контроль

10.2.7.1 За исключением предусмотренного в 10.2.7.2, каждая труба должна быть подвергнута визуальному контролю для выявления дефектов поверхности при освещенности не менее 300 люкс

(28 фунт-свечей). Такая освещенность должна быть обеспечена по всей наружной поверхности и, насколько возможно, по внутренней поверхности.

Примечание — Обычно визуальному контролю подвергают всю внутреннюю поверхность труб SAW и COW большого диаметра.

10.2.7.2 Визуальный контроль может быть заменен контролем другим методом, способным выявлять дефекты поверхности.

10.2.7.3 Визуальный контроль должен проводить персонал:

- а) обученный выявлять и оценивать несовершенства поверхности;
- б) обладающий остротой зрения, соответствующей применимым требованиям ИСО 11484 или ASNT SNT-TC-1A, или эквивалентных документов.

10.2.7.4 Поверхность сварных труб холодного формообразования должна быть подвергнута контролю для выявления геометрических отклонений контура трубы. Если такой контроль не подтверждает того, что причиной геометрических отклонений поверхности являются механические повреждения, но показывает, что такие отклонения поверхности могут быть обусловлены участками повышенной твердости, должны быть измерены размеры таких участков и, при необходимости, их твердость. Метод контроля твердости выбирает изготовитель. Если размеры участка и его твердость превышают критерии приемки, указанные в 9.10.6, участок повышенной твердости должен быть удален в соответствии с процедурой, установленной в 9.10.7 и приложении С.

10.2.8 Контроль размеров

10.2.8.1 Наружный диаметр труб должен быть проконтролирован не реже одного раза каждые 4 ч каждой рабочей смены с целью проверки соответствия предельным отклонениям диаметра (таблица 10). Если в заказе на поставку не указан конкретный метод контроля, контроль наружного диаметра должен быть проведен измерительной лентой или микрометром, кольцевым калибром, калибром-скобой, кронциркулем (штангенциркулем), овалометром, координатными измерительными машинами или оптическим измерительным средством. Если не согласовано иное, то для труб наружным диаметром $D \geq 508$ мм (20,000 дюйма) арбитражным способом контроля является измерительная лента.

Примечания

1 Кольцевые калибры, применяемые для контроля диаметра трубы, как правило, изготавливают по заданным размерам для трубы каждого размера из материала, не обладающего усадкой, например стали, алюминия или другого подтвержденного материала, они должны иметь жесткую конструкцию, но при этом быть достаточно легкими для применения одним контролером. В конструкции кольцевого калибра обычно должны быть предусмотрены ручки для того, чтобы контролер мог аккуратно и безопасно перемещать калибр вдоль трубы. Диаметр внутренних кольцевых калибров должен быть на 3,2 мм (0,125 дюйма) меньше номинального внутреннего диаметра трубы. Диаметр отверстия наружных кольцевых калибров не должен превышать суммы наружного диаметра трубы и допустимого предельного отклонения диаметра. На кольцевых калибрах для контроля сварных труб, изготовленных способом дуговой сварки под флюсом, может быть выполнен паз или надрез для прохождения калибра поверх усиления сварного шва. Кольцевой калибр должен проходить снаружи трубы или заходить внутрь трубы не менее чем на 100 мм (4,0 дюйма) с каждого торца.

2 Координатные измерительные машины представляют собой механические системы, предназначенные для отслеживания траектории подвижного измерительного щупа с целью определения координат точек на рабочей поверхности.

10.2.8.2 Овальность труб определяют не реже одного раза каждые 4 ч каждой рабочей смены. За исключением предусмотренного в 10.2.8.3, овальность должна быть определена как разность между наибольшим и наименьшим наружными диаметрами, измеренными в одной плоскости поперечного сечения.

Примечание — Измерения овальности штабелированных труб недействительны из-за наличия упругих деформаций, вызванных усилиями, действующими на трубы со стороны примыкающих к ним труб.

10.2.8.3 Если согласовано, должны быть проведены измерения внутреннего диаметра экспандированных труб диаметром $D \geq 219,1$ мм (8,625 дюйма) и неэкспандированных труб для подтверждения соответствия предельным отклонениям диаметра. Овальность может быть определена как разность между наибольшим и наименьшим внутренними диаметрами, измеренными в одной плоскости поперечного сечения.

10.2.8.4 Для труб SAW и COW максимальное отклонение вогнутых и выпуклых участков сварного шва от обычного контура на торце трубы должно быть измерено шаблоном, ориентированным перпендикулярно к оси трубы длиной $0,25D$ или 200 мм (8,0 дюйма), что меньше.

10.2.8.5 Каждая труба должна быть подвергнута измерениям для определения соответствия толщины стенки установленным требованиям. Толщина стенки на любом участке должна быть в пределах, установленных в таблице 11, за исключением зоны сварного соединения, которая не ограничена плюсовым предельным отклонением. Измерения толщины стенки должны быть проведены специальным механическим средством измерений или откалиброванным устройством для неразрушающего контроля соответствующей точности. В случае разногласий предпочтение должно быть отдано измерениям, проводимым специальным механическим средством измерений. Должно быть применимо специальное механическое средство измерений с контактными наконечниками. Торцевой наконечник, контактирующий с внутренней поверхностью трубы, должен быть скруглен радиусом не более 38,1 мм (1,50 дюйма) — для труб наружным диаметром 168,3 мм (6,625 дюйма) и выше, радиусом не более $D/4$, но не менее 3,2 мм (0,125 дюйма) — для труб наружным диаметром менее 168,3 мм (6,625 дюйма). Торцевой наконечник, контактирующий с наружной поверхностью трубы, должен быть плоским или закругленным, с радиусом скругления не менее 31,2 мм (1,25 дюйма).

10.2.8.6 У нарезных труб с муфтами длину измеряют до наружного торца муфты. Длину нарезных труб с муфтами можно определить до свинчивания с муфтами при условии правильного учета длины муфты.

10.2.8.7 Для подтверждения соответствия требованиям к размерам и форме труб, установленным в 9.11—9.13, применяют соответствующие методы контроля. Если конкретные методы контроля не указаны в заказе на поставку, применяемые методы контроля должны быть выбраны изготовителем.

10.2.9 Взвешивание

Каждая труба наружным диаметром $D \geq 141,3$ мм (5,563 дюйма) должна быть взвешена отдельно, кроме сварных стыкованных труб, для которых разрешается взвешивание отдельных труб, из которых состоит стыкованная труба, или же самой стыкованной трубы. Трубы наружным диаметром $D < 141,3$ мм (5,563 дюйма) должны быть взвешены отдельно или соответствующими партиями, определенными изготовителем.

Труба с резьбой и муфтой должна быть взвешена:

а) либо с навинченными муфтами, но без резьбовых протекторов, за исключением позиций заказа с массой 18 т (20 тонн) или более, для которых должен быть сделан соответствующий запас на вес резьбовых протекторов;

б) либо до прикрепления муфт при условии, что сделан соответствующий запас на вес муфт.

10.2.10 Неразрушающий контроль

Неразрушающий контроль должен быть проведен в соответствии с приложением Е.

10.2.11 Повторная термообработка

Если результаты любого механического или технологического испытания партии труб не соответствуют установленным требованиям, то изготовитель может провести термообработку труб (таблица 3) и повторные испытания, указанные в заказе в соответствии с 10.2.12 и 10.2.4, и далее действовать согласно требованиям настоящего стандарта. После одной повторной термообработки любая другая термообработка должна быть произведена по согласованию с заказчиком.

Для труб, не подвергавшихся термообработке, любая термообработка должна быть согласована с заказчиком. Для термообработанных труб любая повторная обработка с другим видом термообработки (таблица 3) должна быть согласована с заказчиком.

10.2.12 Повторные испытания

10.2.12.1 Повторная проверка химического состава изделия

Если при химическом анализе изделия массовая доля какого-либо из элементов или сочетания элементов не соответствует установленным требованиям на двух пробах, представляющих плавку, то изготовитель должен либо забраковать всю плавку, либо все остальные изделия этой плавки подвергнуть анализу в индивидуальном порядке. Если при химическом анализе изделия массовая доля какого-либо из элементов или сочетания элементов не соответствует установленным требованиям только на одной пробе, представляющей плавку, то изготовитель, должен либо забраковать всю плавку, либо провести повторный химический анализ на двух дополнительных пробах. Если оба результата повторного химического анализа соответствуют установленным требованиям, то плавка должна быть принята, за исключением трубы, рулона или листа, от которого была отобрана проба, не соответствующая установленным требованиям. Если результаты повторного анализа хотя бы на одной пробе не соответ-

ствуют установленным требованиям, то изготовитель должен либо забраковать всю плавку, либо все остальные изделия этой плавки подвергнуть анализу в индивидуальном порядке.

При индивидуальных испытаниях требуется проводить анализы только для элемента(ов), явившегося(ихся) причиной брака.

Пробы для повторных химических анализов отбирают в тех же местах, что и первичные пробы для анализа изделия.

10.2.12.2 Повторные испытания на растяжение

Условия проведения повторных испытаний на растяжение:

а) для всех изделий уровней PSL-1 и PSL-2 в состояниях поставки R, N и Q и изделий уровня PSL-2 в состоянии поставки M групп прочности ниже L450 или X65 (таблицы 2 и 3)

Если результаты испытания на растяжение не соответствуют установленным требованиям, допускается проведение повторного испытания на образцах от двух дополнительных труб той же контролируемой партии. Если результаты испытания образцов обеих труб соответствуют установленным требованиям, то все трубы в партии, за исключением трубы, от которой был отобран исходный образец, должны быть приняты. Если результаты испытания хотя бы одного из образцов не соответствуют установленным требованиям, то изготовитель может провести индивидуальные испытания остальных труб в контролируемой партии. Образцы для повторного испытания должны быть отобраны таким же образом, как и исходный образец, не удовлетворяющий установленным требованиям. Если применима повторная термообработка, то ее проводят в соответствии с 10.2.11;

б) для изделий уровня PSL-2 в состоянии поставки M групп прочности L450 или X65 и выше (таблица 3)

Если результаты испытания на растяжение не соответствуют установленным требованиям, изготовитель может провести повторные испытания двух дополнительных труб той же партии. Образцы для повторного испытания должны быть отобраны так же, как и образец, не удовлетворивший установленным требованиям, от двух разных материнских рулонных или листовых прокатов, в зависимости от конкретного случая. Если результаты испытания хотя бы одного образца, прошедшего повторное испытание, не соответствуют установленным требованиям, изготовитель может провести индивидуальные испытания остальных труб в контролируемой партии. Если результаты испытания обоих образцов, прошедших повторные испытания, соответствуют установленным требованиям, то вся контролируемая партия должна быть принята, за исключением труб, изготовленных из того материнского рулонного или листового проката, от которого был отобран исходный образец. С этими трубами поступают следующим образом:

1) трубы бракуют или

2) испытывают каждую трубу из того материнского рулонного или листового проката, от которого был отобран исходный образец, не прошедший испытания; при удовлетворительных результатах испытания трубу принимают;

3) учитывая данные по прослеживаемости труб до материнского рулонного или листового проката, изготовитель проводит испытания дополнительных труб, изготовленных из дочернего рулонного или листового проката (в зависимости от конкретного случая), примыкающего (до, после или одновременно, в зависимости от конкретного случая) в пределах материнского рулонного или листового проката к месту отбора пробы, от которой был получен исходный образец, не выдержавший испытание. Испытания труб продолжают до получения удовлетворительных результатов с обеих сторон несоответствующего участка материнского рулонного или листового проката. Трубы, произведенные из несоответствующего участка материнского рулонного или листового проката, бракуют, остальные трубы контролируемой партии принимают.

Если применима повторная термообработка, то ее проводят в соответствии с 10.2.11.

10.2.12.3 Повторное испытание на сплющивание

Условия повторного испытания на сплющивание:

а) неэкспандированные электросварные трубы групп прочности выше L175 или A25 и неэкспандированные трубы, полученные способом лазерной сварки диаметром менее 323,9 мм (12,750 дюйма), изготовленные отрезками однократной длины

Изготовитель может принять решение о повторном испытании любого конца до тех пор, пока не будут получены установленные требования, при условии, что длина готовой трубы составляет не менее 80 % ее длины после первоначальной обрезки;

б) неэкспандированные электросварные трубы групп прочности выше L175 или A25 и неэкспандированные трубы, полученные способом лазерной сварки диаметром менее 323,9 мм (12,750 дюйма), изготовленные отрезками кратной длины

Если результаты одного или нескольких испытаний на сплющивание не отвечают установленным требованиям, то изготовитель может провести повторное испытание конца трубы после обрезки дефектного конца. Изготовитель также может забраковать дефектные трубы и провести повторное испытание примыкающего конца следующей трубы. Повторное испытание проводят на двух образцах, один из которых испытывают в положении сварного шва 0° , а другой — в положении 90° . Если результаты повторных испытаний не отвечают установленным требованиям, то изготовитель либо бракует трубы, полученные из соответствующей кратной длины, либо проводит повторные испытания каждого конца оставшейся трубы, изготовленной из данного рулонного проката, со сварными швами, расположенными в положении 0° и 90° . Если результаты повторных испытаний отвечают установленным требованиям, то остальную часть труб кратной длины принимают;

с) холодноэксандированные электросварные трубы групп прочности выше L175 или A25; все сварные трубы групп прочности L175 или A25 диаметром 60,3 мм (2,875 дюйма) и более; холодноэксандированные трубы, полученные способом лазерной сварки, наружным диаметром менее 323,9 мм (12,750 дюйма)

Изготовитель может провести повторные испытания одного конца от каждой из двух дополнительных труб той же контролируемой партии. В случае положительных результатов повторных испытаний все трубы в контролируемой партии должны быть приняты, за исключением трубы, не удовлетворившей предъявляемым требованиям. Если результаты хотя бы одного повторного испытания не отвечают установленным требованиям, то изготовитель может провести индивидуальные испытания остальных труб контролируемой партии.

Если применима повторная термообработка, ее проводят в соответствии с 10.2.11.

10.2.12.4 Повторное испытание на загиб

Если результаты испытания не отвечают установленным требованиям, то изготовитель может провести повторные испытания на образцах, вырезанных из двух дополнительных труб из той же партии. Если результаты всех повторных испытаний удовлетворяют установленным требованиям, то все трубы в партии должны быть приняты, за исключением трубы, из которой был отобран первоначальный образец. Если результаты хотя бы одного повторного испытания не удовлетворяют установленным требованиям, то изготовитель может провести индивидуальные испытания остальных труб контролируемой партии.

Если применима повторная термообработка, ее проводят в соответствии с 10.2.11.

10.2.12.5 Повторное испытание на направленный загиб

Если результаты испытания одного или обоих образцов не удовлетворяют установленным требованиям, то изготовитель может провести повторные испытания на образцах, вырезанных из двух дополнительных труб той же контролируемой партии. Если результаты испытания удовлетворяют установленным требованиям, то все трубы в контролируемой партии должны быть приняты, за исключением трубы, первоначально выбранной для испытания. Если результаты испытания хотя бы одной трубы не будут удовлетворять установленным требованиям, то изготовитель может провести индивидуальные испытания остальных труб контролируемой партии. Изготовитель может также провести повторное испытание любой трубы, не прошедшей испытание, на двух дополнительных образцах из того же конца трубы после его обрезки. Если установленные требования выполнены по результатам испытаний обоих дополнительных образцов, то труба должна быть принята, дальнейшая обрезка и переиспытание не допускается. Образцы для повторных испытаний отбирают так, как установлено в таблицах 19 и 20 и в 10.2.3.6.

Если применима повторная термообработка, ее проводят в соответствии с 10.2.11.

10.2.12.6 Повторные испытания по Шарпи

Если результаты испытания комплекта образцов с V-образным надрезом на ударный изгиб не соответствует критериям приемки, то изготовитель может заменить образцы или испытать дополнительно две трубы той же партии. Если результаты испытания обоих труб удовлетворяют критериям приемки, то все трубы в контролируемой партии, за исключением первоначально выбранной трубы, должны быть приняты. При неудовлетворительном результате испытания любой из двух дополнительных труб проводят индивидуальные испытания каждой трубы партии.

Если применима повторная термообработка, ее проводят в соответствии с 10.2.11.

10.2.12.7 Повторный контроль твердости

Если результаты контроля твердости не соответствуют установленным требованиям, то изготовитель может провести повторный контроль двух дополнительных труб той же контролируемой партии. Если результаты контроля обоих образцов соответствуют установленным требованиям, то все трубы

контролируемой партии должны быть приняты, за исключением той трубы, от которой был отобран исходный образец. Если результаты контроля одного или обоих образцов не соответствуют установленным требованиям, то изготовитель может провести индивидуальный контроль остальных труб контролируемой партии. Образцы для повторного контроля отбирают так же, как и исходный образец (Н.7 или J.8, по применимости).

Если применима повторная термообработка, ее проводят в соответствии с 10.2.11.

10.2.12.8 Повторные испытания падающим грузом (DWT)

Если результаты испытания DWT комплекта образцов не соответствуют установленным требованиям, то изготовитель может заменить образцы или испытать дополнительно две трубы той же партии. Если результаты повторных испытаний удовлетворяют установленным требованиям, то все трубы контролируемой партии должны быть приняты, за исключением трубы, от которой был отобран исходный образец. Если результаты хотя бы одного из повторных испытаний окажутся не соответствующими установленным требованиям, изготовитель может провести индивидуальные испытания остальных труб контролируемой партии. Образцы для повторного испытания отбирают так же, как и исходный образец, не удовлетворивший минимальным требованиям (10.2.3).

Если применима повторная термообработка, ее проводят в соответствии с 10.2.11.

11 Маркировка

11.1 Общие положения

11.1.1 Трубы и муфты для труб, изготовленные в соответствии с настоящим стандартом, должны быть замаркированы изготовителем в последовательности, указанной в 11.2.1, перечисления а)–j), по применимости.

Примечание — Обязательную маркировку наносят в виде одной прямой строки, но допускается переносить маркировку на несколько строк при условии, что последовательность нанесения информации читается слева направо и сверху вниз.

11.1.2 Маркировка муфт должна быть выполнена клеймением или, если согласовано, краской по трафарету.

11.1.3 Если заказ предусматривает поставку труб по настоящему стандарту, то маркировка, обозначающая, что труба изготовлена по настоящему стандарту, является обязательной.

11.1.4 Изготовитель по своему усмотрению (или если это оговорено в заказе) может нанести дополнительную маркировку, но она не должна прерывать последовательность обязательной маркировки, указанную в 11.2.1, перечисления а)–j), по применимости. Такая дополнительная маркировка должна быть расположена после обязательной маркировки или в виде отдельной маркировки в каком-либо ином месте на трубе.

11.2 Маркировка труб

11.2.1 Маркировка труб должна включать следующую информацию в указанной последовательности:

- а) наименование или товарный знак изготовителя труб (X);
- б) если изделие полностью соответствует настоящему стандарту, приложениям к нему и данному разделу, то должна быть нанесена маркировка «ГОСТ Р 70737—2023». Изделие, соответствующее нескольким совместимым стандартам, может быть замаркировано обозначением каждого стандарта;
- с) наружный диаметр;
- д) толщину стенки;
- е) группу прочности [таблица 1, таблица Н.1 (приложение Н) или таблица J.1 (приложение J), какая применима]; и, если согласовано, на трубе может быть указана соответствующая группа прочности как в системе СИ, так и USC, при этом она указывается сразу после группы прочности позиции заказа;
- ф) уровень требований к продукции (PSL-1 или PSL-2), за которым следует буква G, если применимо G.5.1 (приложение G);
- г) тип трубы (таблица 2);
- h) отметку представителя инспекции заказчика (Y), если применимо;
- и) идентификационный номер (Z), который позволяет соотнести изделие или единицу поставки (например, связку труб) с соответствующим документом о приемочном контроле;

j) если заданное давление гидростатического испытания превышает давление, указанное в таблицах 24 или 25 (по применимости), или превышает значения давления, указанные в таблице 26, сносках а, б или с (по применимости), то перед маркировкой заданного испытательного давления должно быть нанесено слово «ИСПЫТАНО», с указанием заданного испытательного давления в фунтах на квадратный дюйм, если заказаны единицы USC, или в МПа, если заказаны единицы СИ.

Примеры условных обозначений:

X ГОСТ Р 70737—2023 508 12,7 L360M PSL 2 SAWL Y Z

X ГОСТ Р 70737—2023 20 0,500 X52M PSL 2 SAWL Y Z

если труба соответствует требованиям совместимого стандарта ABC:

X ГОСТ Р 70737—2023/ABC 508 12,7 L360M PSL 2 SAWL Y Z

X ГОСТ Р 70737—2023/ABC 20 0,500 X52M PSL 2 SAWL Y Z

если давление гидроиспытания отличается от стандартного давления (при испытании на 17,5 МПа):

X ГОСТ Р 70737—2023 508 12,7 L360M PSL 2 SAWL Y Z TESTED 17,5

X ГОСТ Р 70737—2023 20 0,500 X52M PSL 2 SAWL Y Z TESTED 2540

с применением приложения G:

X ГОСТ Р 70737—2023 20 0,500 X52M L360M PSL2G SAWL Y Z

X ГОСТ Р 70737—2023 508 12,7 L360M X52M PSL2G SAWL Y Z

Примечание — Для маркировки заданного наружного диаметра в единицах USC не обязательно включать конечные нулевые цифры справа от десятичного знака.

11.2.2 Если должна быть нанесена монограмма API [см. 7.2 с) 61)], действуют требования, изложенные в приложениях А и О*.

11.2.3 За исключением допустимого в 11.2.4 и 11.2.5, требуемая маркировка должна быть стойкой и четкой:

а) маркировка труб наружным диаметром $D \leq 48,3$ мм (1,900 дюйма) должна быть нанесена хотя бы на одном из следующих мест:

- 1) на ярлыке, закрепленном на связке труб;
- 2) на ленте или хомуте, применяемых для обвязки труб;
- 3) на одном из концов каждой трубы;
- 4) непрерывно по всей длине трубы;

б) маркировка труб наружным диаметром $D > 48,3$ мм (1,900 дюйма), если в заказе на поставку не указано конкретное расположение, должна быть нанесена:

- 1) на наружной поверхности трубы — в последовательности, указанной в 11.2.1, и начинаться на расстоянии от 450 до 760 мм (1,5—2,5 фута) от одного из торцов трубы;
- 2) на внутренней поверхности трубы и начинаться на расстоянии не менее 150 мм (6,0 дюйма) от одного из торцов трубы.

11.2.4 Если согласовано, маркировка может быть выполнена клеймами, не создающими значительного наклепа, или вибротравлением поверхности трубы, но со следующими ограничениями:

а) такая маркировка должна быть расположена на фаске торца трубы или на расстоянии не более 150 мм (6,0 дюйма) от одного из торцов трубы;

б) такая маркировка должна быть расположена на расстоянии не менее 25 мм (1,0 дюйма) от любого сварного шва;

с) холодное клеймение [при температуре менее 100 °С (210 °F)] рулонного или листового проката или труб, не подвергаемых последующей термообработке, должно быть выполнено только скругленными или притупленными клеймами;

д) если иное не согласовано и не оговорено в заказе, то холодное клеймение запрещается для всех труб толщиной стенки 4,0 мм (0,156 дюйма) и менее и для всех групп прочности выше чем L175 или A25, не прошедших последующую термообработку.

* Положения не применимы в Российской Федерации.

11.2.5 Если согласовано, маркировка труб, предназначенных для нанесения покрытия, может быть выполнена предприятием, наносящим такое покрытие, не являющимся изготовителем труб. В таких случаях должна быть обеспечена прослеживаемость труб, т.е. присвоение индивидуального номера (отдельным трубам или плавке стали).

11.2.6 После нанесения временного защитного покрытия (12.1.2) должна быть обеспечена отчетливость маркировки.

11.2.7 Дополнительно к маркировке, указанной в 11.2.1, должна быть нанесена маркировка длины трубы в метрах с двумя десятичными знаками после запятой (футах — до десятых фута) или, если согласовано, в другом формате:

а) на трубах наружным диаметром $D \leq 48,3$ мм (1,900 дюйма) общая длина труб в связке должна быть указана на ярлыке, ленте или хомуте, связывающих трубы;

б) если в заказе не оговорен конкретный участок поверхности, на трубах диаметром наружным $D > 48,3$ мм (1,900 дюйма) длина отдельной трубы (измеренной на готовой трубе) должна быть указана на следующих участках:

1) на подходящем участке на наружной поверхности трубы или

2) на подходящем участке на внутренней поверхности трубы;

с) при поставке труб с муфтами должна быть указана длина, измеренная от наружного торца трубы до наружного торца муфты.

11.2.8 Если согласовано, изготовителем на внутренней поверхности каждой трубы краской должна быть нанесена отметка диаметром приблизительно 50 мм (2 дюйма). Для групп прочности труб, приведенных в таблице 27, цвет краски должен соответствовать указанному в настоящей таблице, для остальных групп прочности цвета краски должны быть указаны в заказе на поставку.

Т а б л и ц а 27 — Цвет краски

Группа прочности	Цвет краски
L320 или X46	Черный
L360 или X52	Зеленый
L390 или X56	Синий
L415 или X60	Красный
L450 или X65	Белый
L485 или X70	Пурпурно-фиолетовый
L555 или X80	Желтый

11.3 Маркировка муфт

Маркировка муфт для труб наружным диаметром $D \geq 60,3$ мм (2,375 дюйма) должна содержать наименование или товарный знак изготовителя и обозначение настоящего стандарта.

11.4 Маркировка труб несколькими группами прочности

11.4.1 Маркировка труб несколькими группами прочности разрешается только по согласованию между заказчиком и изготовителем в следующих пределах:

а) трубы могут иметь маркировку несколькими группами прочности в следующих интервалах:

1) L290 или X42 и менее или

2) более L290 или X42 до L415 или X60;

б) для L415 или X60 и выше маркировка несколькими группами прочности не допускается;

с) трубы должны быть маркированы только одним уровнем PSL.

11.4.2 Изготовитель несет ответственность за обеспечение соответствия труб всем требованиям по каждой маркированной группе прочности. Это позволяет использовать трубу как изделие любой из маркированных групп прочности.

11.4.3 Если труба маркирована несколькими группами прочности, то оформляют один документ о приемке с указанием сочетания групп прочности, маркированных на трубе. Документ о приемке может содержать информацию о соответствии трубы требованиям каждой группе прочности по отдельности.

11.4.4 После поставки трубы не допускается перемаркировка трубы на другую группу прочности или другой уровень PSL (PSL-1 на PSL-2).

11.5 Маркировка нарезной трубы и подтверждение соответствия резьбы

11.5.1 Маркировка нарезной трубы может быть выполнена клеймением или краской на конце трубы рядом с резьбой и включать наименование или товарный знак изготовителя, или указание API Spec 5B (чтобы показать применяемую спецификацию нарезки), наружный диаметр трубы и буквы «LP» (чтобы показать тип резьбы). Возможно наносить маркировку резьбы на изделия.

Пример — Трубу нарезную, наружным диаметром 168,3 мм (6,625 дюйма) маркируют следующим образом, используя значение, которое соответствует наружному диаметру трубы, указанному в заказе:

X API Spec 5B 168,3 LP

X API Spec 5B 6,625 LP

11.5.2 Использование в маркировке резьбы букв «API Spec 5B», как указано в 11.5.1, должно означать подтверждение изготовителем того, что резьба замаркированных таким образом труб соответствует требованиям стандарта API Spec 5B, но заказчику не следует истолковывать это так, что изделие полностью соответствует какому-либо стандарту API. Изготовители, использующие для идентификации резьбы указание «API Spec 5B», должны применять надлежащим образом сертифицированные API контрольные калибры для труб.

11.6 Маркировка труб обработчиком

Трубы, прошедшие термообработку на предприятии, отличном от первоначального изготовителя труб, должны быть маркированы так, как оговорено в соответствующих (по применимости) пунктах раздела 11. Обработчик должен удалить любую маркировку, которая не указывает на новое состояние изделия в результате термической обработки (т. е. предшествующую маркировку группы прочности и наименование или товарный знак первоначального изготовителя труб).

Если обработчик является субподрядчиком изготовителя труб и выполняет операции, при которых маркировку неизбежно удаляют или стирают, субподрядчик может повторно нанести маркировку, при условии, что повторное нанесение выполняется под контролем изготовителя труб.

12 Покрытия и резьбовые предохранители

12.1 Наружные и внутренние покрытия

12.1.1 За исключением предусмотренного в 12.1.2—12.1.4, трубы поставляют без покрытия.

12.1.2 Если согласовано, трубы поставляют с временным наружным покрытием для защиты от коррозии на период хранения и транспортирования. Такое покрытие должно быть плотным и гладким на ощупь, без заметных наплывов.

12.1.3 Если согласовано, трубы поставляют со специальным наружным покрытием.

12.1.4 Если согласовано, трубы поставляют со специальным внутренним покрытием.

12.2 Резьбовые предохранители

12.2.1 Для защиты резьбы концов нарезных труб наружным диаметром $D < 60,3$ мм (2,375 дюйма) необходимо применять соответствующее обертывание тканью или применять резьбовые предохранители из соответствующего металла, ткани или пластмассы.

12.2.2 Конструкция, материал и механическая прочность резьбовых предохранителей для нарезных труб наружным диаметром $D \geq 60,3$ мм (2,375 дюйма) должны быть такими, чтобы обеспечивать защиту резьбы и концов труб от повреждения при обычных погрузочно-разгрузочных операциях и транспортировании.

12.2.3 Резьбовые предохранители должны закрывать всю длину резьбы трубы и предотвращать попадание на резьбу воды и грязи во время транспортирования и в течение обычного срока хранения, равного приблизительно одному году.

12.2.4 Профиль резьбы резьбовых предохранителей не должен приводить к повреждению резьбы трубы.

12.2.5 Материал предохранителей не должен содержать веществ, которые могут вызвать коррозию или слипание резьбовых поверхностей, и должен быть рассчитан на эксплуатацию при температурах от минус 45 °C (50 °F) до плюс 65 °C (150 °F).

13 Сохранение записей

Если применимо, изготовитель должен сохранять и предоставлять заказчику по его требованию в течение трех лет со дня приобретения продукции у изготовителя записи по следующим видам контроля и испытаний:

- a) анализу плавки и изделия;
- b) испытанию на растяжение;
- c) испытанию на направленный загиб;
- d) испытанию на ударный изгиб образцов с V-образным надрезом (CVN);
- e) испытанию падающим грузом (DWT);
- f) гидростатическим испытаниям (диаграммы или записи, хранимые в электронном виде);
- g) рентгенографическому контролю труб (рентгенограммы);
- h) неразрушающему контролю другими методами, если применимо;
- i) сертификаты персонала, выполняющего неразрушающий контроль;
- j) рентгенографическому контролю сварных швов стыкованных труб (рентгенограммы);
- k) испытаниям технологии ремонтной сварки;
- l) любым другим испытаниям, указанным в приложениях или заказе на поставку, включая технологическую инструкцию по сварке (WPS) и документ об аттестации технологии сварки (WPQT/PQR) (приложения D и M).

14 Погрузка труб

Если за погрузку труб отвечает изготовитель, он должен подготовить и следовать схемам погрузки, на которых должно быть показано, как трубы должны быть уложены, защищены и закреплены на грузовиках, вагонах, баржах или морских судах, в зависимости от того, какое транспортное средство будет применимо. Погрузка не должна приводить к повреждению торцов труб, истиранию, наклепу и усталостному растрескиванию. Погрузка должна быть осуществлена в соответствии с применяемыми правилами, положениями, стандартами и рекомендованными практиками.

Примечание — Дополнительная информация приведена в API 5L1 [18] и API RP 5LW [19].

Приложение А
(справочное)

Программа монограммы API.
Применение монограммы API держателями лицензии *

* Монограмму API не используют в Российской Федерации. Нумерация приложений сохранена с целью обеспечения соответствия с API Spec 5L.

**Приложение В
(обязательное)**

Аттестация технологии производства труб уровня PSL-2

В.1 Общие положения

В.1.1 В настоящем приложении установлены дополнительные требования, относящиеся к аттестации технологии производства труб уровня PSL-2 [7.2, перечисление с), 43)], или, если применимы, приложения Н и/или J.

В.1.2 В особых случаях, т.е. при первой поставке или при поставке труб новой группы прочности, заказчик при заказе крупной партии труб может потребовать предоставление сведений, подтверждающих, что требования настоящего стандарта могут быть выполнены при применении предлагаемого технологического маршрута.

В.1.3 Соответствие технологии производства труб должно быть подтверждено предоставлением приемочных данных предыдущего производства или аттестацией в соответствии с В.3, и/или В.4, и/или В.5.

В.2 Дополнительная информация, предоставляемая заказчиком

В заказе на поставку должно быть указано, какое из следующих положений должно быть применимо к конкретной позиции заказа:

- а) аттестация в соответствии с В.3, и/или В.4, и/или В.5 либо какой-либо их части или комбинации (В.1.3);
- б) периодичность и объем испытаний (В.5.2).

В.3 Характеристики технологии производства

До начала производства или по результатам выпуска первой производственной серии изготовитель должен сообщить заказчику сводную информацию или идентификационные данные документов контроля (по применимости) об основных характеристиках технологии производства труб, включающие, по меньшей мере, следующие сведения:

- а) выплавка и разливка стали (для всех труб):
 - 1) наименование/адрес изготовителя;
 - 2) описание оборудования и процесса, включая способы выплавки и разливки стали, размер плавки, метод раскисления, методику контроля включений (по применимости);
 - 3) химический состав — интервалы содержания всех элементов, добавка которых предусмотрена, и элементов, перечисленных в таблице 5;
 - 4) контроль процессов выплавки и разливки стали;
 - 5) методы контроля содержания водорода в слябах, используемых для получения рулонного или листового проката толщиной более 20 мм (0,78 дюйма);
 - 6) методики идентификации и прослеживаемости продукции;
 - 7) средства контроля повторной обработки/повторных испытаний/выпуска применительно к несоответствующей продукции по документированным методикам изготовителя, включая контроль смешения групп прочности, переходного материала и отклонений от технологии или химического состава;
 - 8) средства контроля осевой ликвации и критерии приемки, по применимости;
- б) производство труб (для всех труб):
 - 1) наименование/адрес изготовителя;
 - 2) описание оборудования и процесса;
 - 3) методика гидростатических испытаний, включая калибровку/поверку оборудования;
 - 4) методы и методики неразрушающего контроля, включая методики калибровки приборов;
 - 5) места отбора проб и описание образцов для испытаний и повторных испытаний по определению химических/механических свойств;
 - 6) методы контроля размеров, включая способы правки труб или коррекции размеров;
 - 7) для труб, нормализованных, закаленных и отпущенных по всему телу, значения и предельные отклонения времени и температур аустенизации и отпуска, а также описание методов контроля и регулирования температуры;
 - 8) процесс и способ маркировки труб;
 - 9) методы обеспечения прослеживаемости от получения рулонного или листового проката или заготовки до выпуска труб;
 - 10) средства контроля повторной обработки/повторных испытаний/выпуска применительно к несоответствующей продукции по документированным методикам изготовителя;
 - 11) методики хранения, перемещения, погрузки и транспортировки труб;
- с) горячий прокат (для сварных труб):
 - 1) наименование/адрес изготовителя;
 - 2) описание оборудования и процесса, включая вид термообработки (N или Q), при применении;

- 3) применимые отклонения температуры при контроле технологии прокатки (нагрев, прокатка, охлаждение);
- 4) применимые отклонения времени (нагрев, прокатка и охлаждение);
- 5) применимые методы и методики неразрушающего контроля рулонного или листового проката, включая методики калибровки приборов;
- 6) контрольные пределы размеров и механических свойств;
- 7) способ обрезки концов;
- 8) методы обеспечения прослеживаемости продукции от получения сляба до поставки рулонного или листового проката;
- 9) средства контроля повторной обработки/повторных испытаний/выпуска применительно к несоответствующей продукции по документированным методикам изготовителя;
- 10) методики хранения, перемещения, погрузки и транспортировки;
- d) вторичная обработка для сварных труб (по применимости):
 - 1) наименование/адрес изготовителя;
 - 2) описание оборудования и процесса;
 - 3) методы обеспечения прослеживаемости продукции от получения до поставки рулонного или листового проката;
 - 4) средства контроля повторной обработки/перемотки/повторных испытаний/выпуска применительно к несоответствующей продукции по документированным методикам изготовителя (включая технологические, химические, механические и размерные отклонения);
 - 5) методики хранения, перемещения, погрузки и транспортировки;
- e) производство сварных труб:
 - 1) технологию формообразования труб, включая подготовку кромок, контроль смещения и формы;
 - 2) режим термообработки труб, включая термообработку сварного шва в процессе сварки, при применении;
 - 3) требования к сварке, включая технологию ремонтной сварки, вместе с документом о предыдущей аттестации технологии сварки (WPQT/PQR). Информация должна включать следующее:
 - i) для сварки труб HFW:
 - a) результаты металлографического исследования, подтверждающие термообработку сварного шва;
 - b) описание и средства контроля процесса сварки;
 - ii) для швов труб SAW и COW, а также мест ремонта, кромок рулонного или листового проката и стыковых швов, по применимости:
 - a) изготовители, классификация электродной проволоки и флюса и диаметр проволоки;
 - b) параметры и диапазоны изменения параметров сварки, включая ток, напряжение, скорость прохода, подводимое количество теплоты;
 - 4) для труб SAW и COW:
 - i) допуски для разделки кромок под сварку;
 - ii) способ прихваточной сварки и расстояние между прихваточными швами (по применимости);
 - iii) процедуры хранения и перемещения проволоки и флюса, включая контроль влажности и методики повторного использования флюса, если применимо;
 - iv) методы устранения дефектов сварки;
 - f) производство бесшовных труб (SMLS):
 - 1) способ деформации труб;
 - i) применимые отклонения температуры при контроле технологии прокатки (нагрев, прокатка, охлаждение);
 - ii) применимые отклонения длительности операция (нагрев, прокатка и охлаждение);
 - 2) режим термообработки труб.

В.4 Характеристики плана контроля и испытаний

До начала производства изготовитель должен сообщить заказчику сводные сведения или идентификационные данные документов контроля применительно к основным характеристикам плана контроля и испытаний, включающие, по меньшей мере, следующие сведения:

- a) деятельность в сфере контроля;
- b) организацию или лицо, ответственные за деятельность по контролю (включая изготовителя, субподрядчика, заказчика или представителя третьей стороны);
- c) методики контроля/испытания и калибровки, по применимости;
- d) периодичность контроля;
- e) критерии приемки;
- f) действия по выявленным несоответствиям;
- g) регистрация результатов, по применимости;

- h) идентификация процессов, требующих валидации;
- i) операции, проводимые в присутствии заказчика, и приостановки процесса.

В.5 Аттестационные испытания технологии производства

В.5.1 При аттестации технологии производства сначала должны быть проведены обязательные испытания, указанные в таблицах 18, Н.3, J.7 (по применимости).

В.5.2 Периодичность и объем испытаний должны быть указаны в заказе на поставку, а повторные испытания должны быть утверждены заказчиком. Изготовитель может предоставить данные по результатам прежнего производства, если это отмечено в заказе.

В.5.3 Применительно к сварным трубам необходимо предоставить, как минимум, следующие сведения об аттестации сварочной технологии:

- а) для труб HFW:
 - 1) параметры контроля процесса сварки;
 - 2) результаты механических испытаний сварного шва согласно таблицам 18, Н.3 и J.7 (при необходимости);
 - 3) подтверждение адекватности термообработки с помощью металлографии;
 - 4) результаты контроля твердости зоны сварки, если это требуется, согласно Н.7.2.4 и Н.7.3.3 либо J.8.2.3 и J.8.3.2;
- б) для труб SAW и COW:
 - 1) размеры разделки кромок под сварку;
 - 2) изготовителя и классификацию электродной проволоки и флюса, и диаметр проволоки;
 - 3) параметры сварки, включая ток, напряжение, скорость прохода, подводимое количество теплоты и число дуг;
 - 4) результаты механических испытаний сварного шва согласно таблицам 18, Н.3 и J.7 (по необходимости);
 - 5) результаты контроля твердости зоны сварки, если это требуется, согласно Н.7.2.4 и Н.7.3.3 либо J.8.2.3 и J.8.3.2;
 - 6) химический анализ наплавленного металла каждого наплавленного валика.

В.5.4 Заказчик может потребовать предоставления данных о других свойствах, например о свариваемости изделия.

П р и м е ч а н и е — Запрос заказчика о предоставлении данных о свариваемости конкретных сталей может потребовать проведения специальных испытаний на свариваемость. В таких случаях заказчик должен предоставить изготовителю сведения о процессе и параметрах сварки, для которой необходимы данные о свариваемости. Для новых групп прочности, таких как L690 или X100 и L830 или X120, может потребоваться проведение испытаний на свариваемость из-за отсутствия возможности получения данных из других источников.

В.5.5 При аттестации технологии производства следует учитывать колебания механических свойств рулонного или листового проката, а также изменение механических свойств рулонного или листового проката в процессе изготовления труб.

В.5.6 До выпуска продукции необходимо известить заказчика о рулонном или листовом прокате или трубах, которые не отвечали первоначально установленным параметрам технологии прокатки, но были переаттестованы (8.3.9).

**Приложение С
(обязательное)****Обработка поверхностных несовершенств и дефектов****С.1 Обработка поверхностных несовершенств**

Поверхностные несовершенства, не классифицированные как дефекты, могут быть оставлены на трубе без ремонта или удалены косметической абразивной зачисткой.

С.2 Обработка исправимых поверхностных дефектов

С.2.1 Исправимые поверхностные дефекты должны быть удалены абразивной зачисткой.

С.2.2 Зачистка должна быть выполнена таким образом, чтобы зачищенная поверхность плавно переходила в контур трубы.

С.2.3 Полнота удаления дефектов должна быть проверена местным визуальным контролем с применением, при необходимости, неразрушающего контроля. Толщина стенки в месте зачистки должна соответствовать требованиям 9.11.3.2, однако к месту зачистки не применимы требования по минусовому предельному отклонению диаметра и овальности (9.11.3.1).

С.3 Обработка неисправимых поверхностных дефектов

В отношении труб с неисправимыми поверхностными дефектами должны быть проведены следующие действия:

а) дефекты сварных швов на трубах SAW и COW должны быть отремонтированы сваркой в соответствии с С.4;

б) участки труб с поверхностными дефектами должны быть отрезаны с учетом ограничений по длине труб;

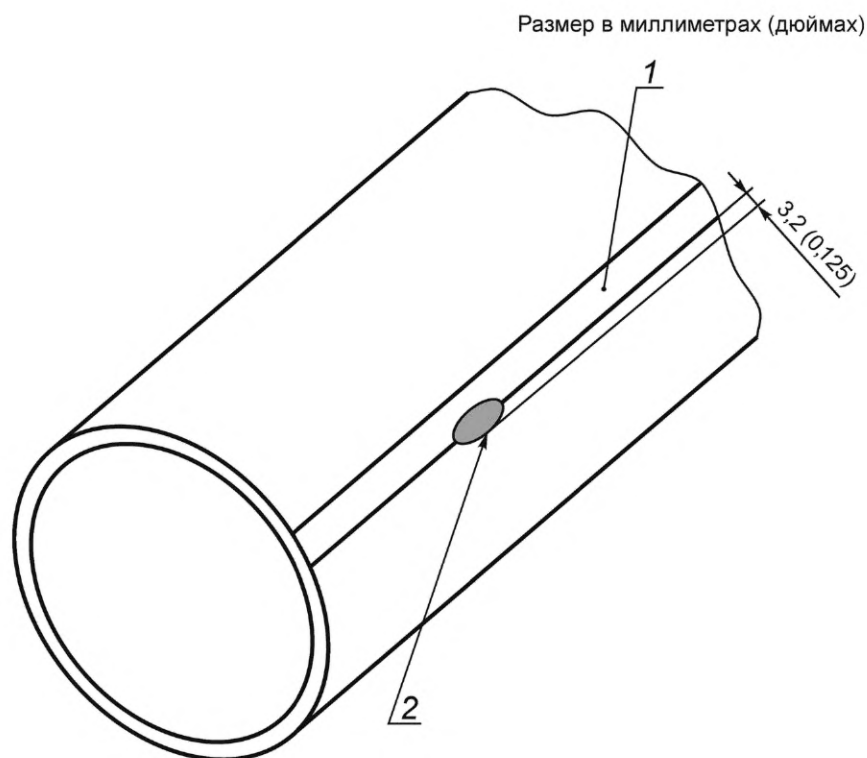
с) труба должна быть забракована полностью.

С.4 Обработка дефектов ремонтной сваркой

С.4.1 Ремонт тела трубы сваркой допускается только для труб уровня PSL-1. Для труб уровня PSL-2 ремонт тела трубы сваркой не допускается.

С.4.2 За исключением допускаемого в С.4.1, ремонт сваркой должен быть ограничен ремонтом сварных швов на трубах SAW и COW. Дефект должен быть полностью удален, а получившаяся в результате впадина тщательно зачищена. Для труб уровня PSL-2 внешний край впадины не должен заходить в тело трубы более чем на 3,2 мм (0,125 дюйма), при измерении вдоль поверхности трубы перпендикулярно к шву (рисунок С.1). Если не согласовано иное, ремонт сварных швов холодноэкспандированных труб уровня PSL-2 должен быть проведен до холодного экспандирования. Ремонт сваркой продольных швов, выполненных без присадочного металла, не допускается.

С.4.3 Для труб SAW и COW общая длина участков ремонта на каждом сварном шве должна быть не более 5 % общей длины сварного шва. Для стыковых сварных швов концов рулонного или листового проката общая длина участков ремонта должна быть не более 100 мм (4,0 дюйма), участки ремонта должны находиться на расстоянии не менее 100 мм (4,0 дюйма) от пересечения стыкового сварного шва концов рулонного или листового проката и спирального шва.



1 — усиление сварного шва; 2 — край впадины

Рисунок С.1 — Впадина от ремонта сваркой (только уровень PSL-2)

С.4.4 Дефекты сварного шва, расстояние между которыми составляет менее 100 мм (4,0 дюйма), должны быть отремонтированы как один непрерывный дефект. Каждый отдельный ремонт должен быть выполнен не менее чем за два прохода на длине не менее 50 мм (2,0 дюйма).

С.4.5 Ремонт сварных швов должен быть проведен при применении технологии сварки, аттестованной в соответствии с приложением D.

С.4.6 После ремонта сварного шва вся площадь ремонта должна быть подвергнута радиографическому или ультразвуковому контролю в соответствии с приложением E или приложением K, что применимо. До экспандирования или гидростатического испытания способ УТ (УЗК) устанавливается по усмотрению изготовителя трубы, но после экспандирования или гидростатического испытания УТ (УЗК) должен быть проведен ручным способом. Также после экспандирования или гидростатического испытания допускается проводить комбинированный автоматический и ручной УТ (УЗК).

С.4.7 Для бесшовных труб SMLS (только уровень PSL-1) до ремонта сваркой должен быть проведен магнитопорошковый или капиллярный контроль, чтобы убедиться в полном удалении дефекта.

С.4.8 Трубы после ремонта сваркой должны пройти гидростатическое испытание в соответствии с 10.2.6.

**Приложение D
(обязательное)**

Технология ремонтной сварки

D.1 Общие положения

D.1.1 Ремонтная сварка должна быть выполнена:

- a) при горизонтальном положении оси трубы;
- b) в соответствии с аттестованной технологией сварки;
- c) сварщиком-ремонтником или оператором сварочной установки, аттестованным в соответствии с D.3.

D.1.2 Ремонтные швы должны быть выполнены одним из следующих способов:

- a) автоматической дуговой сваркой под флюсом;
- b) автоматической или полуавтоматической дуговой сваркой металлическим электродом в среде защитного газа;
- c) ручной дуговой сваркой покрытым электродом с низкой массовой долей водорода.

D.1.3 Все сварочные материалы требуют правильного обращения и хранения в соответствии с рекомендациями изготовителя для того, чтобы предотвратить попадание в них влаги и других загрязнений.

D.1.4 Пробные швы должны быть выполнены на рулонном или листовом прокате или на трубе.

D.1.5 Изготовитель должен сохранять записи о процессе сварки и результаты аттестационных испытаний технологии сварки. По требованию заказчика должны быть предоставлены копии технологической инструкции по сварке (WPS) и документа об аттестации технологии сварки (WPQT/PQR).

D.2 Аттестация технологии ремонтной сварки

D.2.1 Общие положения

D.2.1.1 Технология сварки должна быть аттестована при выполнении и испытаниях сварных швов в соответствии с настоящим приложением, за исключением предусмотренного в D.2.1.2.

D.2.1.2 По усмотрению изготовителя механические испытания для аттестации технологии сварки, предусмотренные ISO15614-1 [23], API 5L, 43-я редакция [17], или ASME, раздел IX [26], могут быть заменены испытаниями, указанными в D.2.3.

D.2.1.3 В контексте настоящего приложения термин «автоматическая сварка» включает автоматную сварку, механизированную сварку и автоматическую сварку.

D.2.2 Существенные переменные

Если какая-либо из следующих существенных переменных будет изменена вне установленных ограничений, то существующая технология сварки должна быть неприменимой, и должна быть аттестована новая технология:

- a) процесс сварки:
 - 1) изменение вида сварки, например замена сварки под флюсом на сварку металлическим электродом в среде защитного газа;
 - 2) изменение способа сварки, например замена ручной сварки полуавтоматической;
- b) металл труб:
 - 1) изменение категории группы прочности трубы; если в пределах одной категории применяют разные системы легирования, то каждая легирующая композиция должна быть аттестована отдельно, существуют следующие категории группы прочности труб:
 - i) группа прочности стали L290 или X42 и ниже;
 - ii) группа прочности стали выше L290 или X42, но ниже L450 или X65;
 - iii) группа прочности стали L450 или X65 и выше;
 - 2) увеличение толщины стенки, по сравнению с аттестованной, в пределах каждой категории группы прочности трубы;
 - 3) увеличение в пределах категории групп прочности и интервалов толщин стенок труб углеродного эквивалента (CE_{IIW} — при массовой доле углерода более 0,12 % и CE_{Pcm} — при массовой доле углерода менее или равной 0,12 %), определенного по анализу ремонтируемого металла, более чем на 0,03 % превышающего значение углеродного эквивалента аттестованного металла;
 - 4) изменение состояния поставки (таблица 3);
- c) сварочные материалы:
 - 1) изменение классификации присадочного материала;
 - 2) изменение группы прочности расходуемых материалов, если требуется испытание на ударный изгиб;
 - 3) изменение диаметра электрода;
 - 4) изменение состава защитного газа X более чем на ± 5 %;
 - 5) изменение расхода защитного газа q более чем на ± 10 %;
 - 6) изменение группы прочности флюса при сварке под флюсом;

d) параметры сварки:

- 1) изменение вида тока, например переход с переменного на постоянный;
- 2) изменение полярности тока;
- 3) при автоматической и полуавтоматической сварках — изменение интервалов тока, напряжения, скорости перемещения и теплоподвода для охватываемых интервалов толщин стенок. Для аттестации всего интервала в его пределах должны быть испытаны соответствующим образом выбранные точки. Новая аттестация требуется в том случае, если отклонение от аттестованного интервала превысит по крайней мере одно из следующих значений:

- i) по силе тока — 10 %;
- ii) по напряжению — 7 %;
- iii) по скорости перемещения при автоматической сварке — 10 %;
- iv) по теплоподводу — 10 %;

4) любое увеличение глубины разделки кромок (а) сверх аттестованной. Если не согласовано иное, то глубина разделки кромок должна быть установлена изготовителем;

е) валик шва: при ручной и полуавтоматической сварке — изменение ширины шва более чем на 50 %;

ф) нагрев и термообработка после сварки:

- 1) проведение ремонтной сварки при температуре трубы ниже температуры аттестационных испытаний;
- 2) добавление или исключение термообработки после сварки.

D.2.3 Механические испытания

D.2.3.1 Количество образцов

Для каждого аттестационного испытания технологии сварки должны быть изготовлены и испытаны два образца (D.2.3.2 и D.2.3.3). Для испытания на ударный изгиб должны быть изготовлены и испытаны по три образца для сварного шва и зоны термического влияния (D.2.3.4).

D.2.3.2 Испытание на растяжение в поперечном направлении

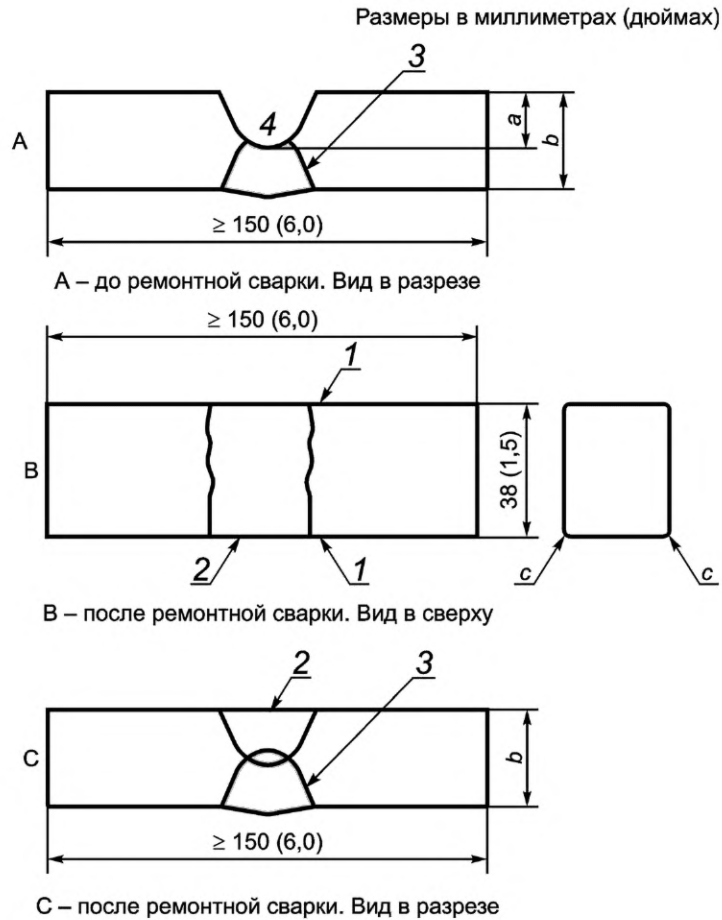
D.2.3.2.1 Поперечные образцы для испытания на растяжение должны иметь ширину приблизительно 38 мм (1,5 дюйма), с расположением сварного шва посередине образца (рисунок 8а). Усиление сварного шва должно быть удалено с обеих поверхностей образца, а продольные кромки должны быть механически обработаны.

П р и м е ч а н и е — На рисунке 8а показан образец для испытания на направленный загиб, который в данном случае показывает расположение ремонтного шва на образце для испытания на растяжение.

D.2.3.2.2 Предел прочности на растяжение должен быть не менее минимального установленного предела для соответствующей группы прочности трубы.

D.2.3.3 Испытание на направленный загиб в поперечном направлении

D.2.3.3.1 Поперечный образец со сварным швом, выполненным после разделки дефекта, предназначенный для испытания на направленный загиб, показан на рисунке D.1.



A – до ремонтной сварки. Вид в разрезе

B – после ремонтной сварки. Вид вверху

C – после ремонтной сварки. Вид в разрезе

1 — продольные кромки получены механической холодной и/или кислородной резкой;
 2 — наплавленный металл ремонтной сварки (усиление шва удалено); 3 — шов SAW/COW (усиление шва удалено);
 4 — разделка под ремонтную сварку; a — глубина разделки;

b — толщина стенки [D.2.2 b) 2]; c — $r \leq 1,6$ (0,063)

Рисунок D.1 — Образец для испытания на направленный загиб

D.2.3.3.2 Образец должен быть загнут до угла 180° в приспособлении (рисунок 9 и таблица D.1), с растяжением наружной поверхности сварного шва.

Таблица D.1 — Размеры приспособления для испытания на направленный загиб

Группа прочности	Размер a , мм (дюймы)			
	r_a^b	r_b^b	A_{gb}^b	B^b
До L290 включ. или X42	$3,0t$	$4,0t + 1,6$ (0,063)	$6,0t$	$8,0t + 3,2$ (0,125)
L320 или X46	$3,5t$	$4,5t + 1,6$ (0,063)	$7,0t$	$9,0t + 3,2$ (0,125)
L360 или X52	$4,0t$	$5,0t + 1,6$ (0,063)	$8,0t$	$10,0t + 3,2$ (0,125)
L390 или X56	$4,0t$	$5,0t + 1,6$ (0,063)	$8,0t$	$10,0t + 3,2$ (0,125)
L415 или X60	$4,5t$	$5,5t + 1,6$ (0,063)	$9,0t$	$11,0t + 3,2$ (0,125)
L450 или X65	$4,5t$	$5,5t + 1,6$ (0,063)	$9,0t$	$11,0t + 3,2$ (0,125)
L485 или X70	$5,0t$	$6,0t + 1,6$ (0,063)	$10,0t$	$12,0t + 3,2$ (0,125)

Окончание таблицы D.1

Группа прочности	Размер ^a , мм (дюймы)			
	r_a^b	r_b^b	A_{gb}^b	B^b
L555 или X80	5,0t	6,0t + 1,6 (0,063)	10,0t	12,0t + 3,2 (0,125)
L620 или X90	5,5t	6,5t + 1,6 (0,063)	11,0t	13,0t + 3,2 (0,125)
L690 или X100	6,0t	7,0t + 1,6 (0,063)	12,0t	14,0t + 3,2 (0,125)
L830 или X120	7,0t	8,0t + 1,6 (0,063)	14,0t	16,0t + 3,2 (0,125)

^a Для промежуточных групп прочности принимают размеры для ближайшей более низкой группы прочности или определяют интерполяцией.

^b r_a , r_b , A_{gb} , B показаны на рисунке 9.

D.2.3.3.3 За исключением допустимого в D.2.3.3.4, испытание должно считаться удовлетворительным при отсутствии после загиба в наплавленном или основном металле трещин и других дефектов, превышающих 3,2 мм (0,125 дюйма) в любом направлении.

D.2.3.3.4 Трещины на кромках образца, образующиеся в процессе испытания, не должны быть причиной для отбраковки, если их длина не превышает 6,4 мм (0,250 дюйма).

D.2.3.4 Испытание на ударный изгиб образцов с V-образным надрезом по Шарпи (CVN)

D.2.3.4.1 Образцы для испытания на ударный изгиб должны быть отобраны от участка ремонтной сварки для аттестационных испытаний технологии ремонтной сварки (D.2.1.1).

D.2.3.4.2 Образцы для испытания на ударный изгиб должны быть подготовлены в соответствии с 10.2.3.3.

D.2.3.4.3 Испытание на ударный изгиб CVN должно быть проведено в соответствии с 9.8 и 10.2.4.3.

D.2.3.4.4 Средняя работа удара (для комплекта из трех образцов) для каждого ремонтного шва и его зоны термического влияния при применении образцов полного размера и температуре испытания 0 °C (32 °F) или при более низкой температуре, если согласовано, должна быть не менее установленной в 9.8.3 для металла сварного шва трубы и зоны термического влияния.

Если размеры трубы не позволяют подготовить и испытать образцы полного размера, то для аттестационных испытаний технологии ремонтной сварки испытывают образцы меньшего размера, в этом случае должны быть применимы требования 10.2.3.3 и таблицы 22.

D.2.4 Неразрушающий контроль (NDT) при аттестационных испытаниях технологии ремонтной сварки

Образец для аттестационных испытаний технологии ремонтной сварки подвергают неразрушающему контролю в соответствии с E.3, применяя радиографический метод контроля в соответствии с E.4 или ультразвуковой метод контроля в соответствии с E.5, или комбинацию обоих методов. Участок ремонтной сварки должен соответствовать тем же критериям приемки, которые установлены в E.4.5 и/или E.5.5 (по принадлежности).

D.3 Аттестация сварщиков

D.3.1 Аттестация

D.3.1.1 Общие положения

Каждый сварщик-ремонтник или оператор-ремонтник должен быть аттестован в соответствии с требованиями настоящего раздела. Как альтернатива, по усмотрению изготовителя сварщик или оператор могут быть аттестованы по ИСО 9606-1 [25], ASME, раздел IX [26], API 5L, 43-я редакция [17], приложение C или EN 287-1 [24].

Сварщик-ремонтник или оператор-ремонтник, аттестованные по одной категории [D.2.2, перечисление b)], считаются аттестованными по всем более низким категориям при условии применения такого же процесса сварки.

D.3.1.2 Приемка

При аттестации сварщик-ремонтник или оператор-ремонтник должны выполнять сварные швы, соответствие которых должно быть подтверждено следующим:

а) радиографическим пленочным контролем или рентгенографическим контролем (цифровым), в соответствии с приложением E;

б) двумя испытаниями на направленный загиб в поперечном направлении (D.2.3.3).

D.3.1.3 Отказ в приемке

Если результат хотя бы одного из видов контроля по D.3.1.2 не будет соответствовать установленным требованиям, то сварщику или оператору разрешается выполнить еще один дополнительный аттестационный шов. Если и этот шов окажется не соответствующим хотя бы по одному из видов контроля, предусмотренных D.3.1.2, то сварщика или оператора лишают аттестации. Дополнительные испытания не допускаются до тех пор, пока сварщик не пройдет дополнительное обучение.

D.3.2 Переаттестация

Переаттестация в соответствии с D.3.1 должна быть проведена в следующих случаях:

- a) прошел один год с момента предыдущей проведенной аттестации;
- b) сварщик или оператор не выполнял сварочные работы с применением аттестованных технологий сварки в течение трех месяцев или более;
- c) есть основания сомневаться в квалификации сварщика или оператора.

**Приложение Е
(обязательное)**

**Неразрушающий контроль труб, не предназначенных для эксплуатации
в кислых средах и морских условиях**

Е.1 Аттестация персонала

Е.1.1 Аттестацию персонала, осуществляющего неразрушающий контроль (кроме визуального контроля), необходимо проводить в соответствии с ИСО 9712, ИСО 11484, ASNT SNT-TC-1A или эквивалентными документами. Следует проводить переаттестацию персонала, аттестованного ранее по любому методу, если он не участвовал в проведении неразрушающего контроля этим методом в течение более 12 мес.

Е.1.2 Неразрушающий контроль должен проводить персонал уровней 1, 2 или 3.

Е.1.3 Оценку показаний, полученных при неразрушающем контроле, должен проводить персонал уровней 2 или 3, или персонал уровня 1 под наблюдением персонала уровней 2 или 3.

Е.2 Стандарты на методы контроля

За исключением специально измененного в настоящем приложении, неразрушающий контроль, кроме визуального контроля поверхности (10.2.7) и проверки толщины стенки, необходимо проводить в соответствии со следующими стандартами или эквивалентными нормативными документами:

- а) электромагнитный контроль (рассеянием магнитного потока) — ИСО 10893-3 или АСТМ Е570;
- б) электромагнитный (вихретоковый контроль) — ИСО 10893-2 или АСТМ Е309;
- с) ультразвуковой контроль — ИСО 10893-8, ИСО 10893-9, ИСО 10893-10, АСТМ А435, АСТМ А578 или АСТМ Е213;
- д) автоматизированный ультразвуковой контроль (сварного шва) — ИСО 10893-11 или АСТМ Е273;
- е) ручной ультразвуковой контроль (сварного шва) — ИСО 10893-11, АСТМ Е164 или АСТМ Е587;
- ф) магнитопорошковый контроль — ИСО 10893-5 или АСТМ Е709;
- г) рентгенографический контроль (пленочный) — ИСО 10893-6 или АСТМ Е94;
- h) рентгенографический контроль (цифровой) — ИСО 10893-7 или АСТМ Е2698 или АСТМ Е2033;
- и) капиллярный контроль — ИСО 10893-4 или АСТМ Е165.

Е.3 Методы контроля

Е.3.1 Общие положения

Е.3.1.1 Швы сварных труб наружным диаметром $D \geq 60,3$ мм (2,375 дюйма) групп прочности L210 или А и выше должны быть подвергнуты неразрушающему контролю по всей длине (100 %) и толщине стенки в соответствии с таблицей Е.1. Стыковые сварные швы концов рулонного или листового проката на готовых спирально-шовных трубах также должны быть подвергнуты неразрушающему контролю по всей длине и толщине стенки в соответствии с таблицей Е.1.

Е.3.1.2 Все бесшовные (SMLS) трубы уровня PSL-2 и бесшовные трубы уровня PSL-1 группы прочности L245 или В после закалки и отпуска должны быть подвергнуты неразрушающему контролю по всей длине (100 %) в соответствии с таблицей Е.2. Если согласовано, другие бесшовные (SMLS) трубы уровня PSL-1 должны быть подвергнуты неразрушающему контролю в соответствии с таблицей Е.2.

Т а б л и ц а Е.1 — Неразрушающий контроль сварного шва труб

Тип сварного шва	Метод неразрушающего контроля ^а		
	электромагнитный	ультразвуковой	рентгенографический
EW	Один из методов или их сочетание		Не применим
LW	Не применим	Требуется	Не применим
SAW	Не применим	Требуется ^б	Если согласовано
COW	Не применим	Требуется	Не применим
Стыковой сварной шов концов рулонного или листового проката	Не применим	Требуется ^б	Если согласовано

^а Сварной шов на концах труб может потребовать дополнительного контроля (Е.3.2).

^б Требуется, если изготовителем и заказчиком не согласована замена на рентгенографический контроль.

Таблица Е.2 — Неразрушающий контроль тела бесшовных труб

Тип труб	Метод неразрушающего контроля		
	электромагнитный	ультразвуковой	магнитопорошковый (круговым полем)
Трубы уровня PSL-2 любой группы прочности	Требуется один из методов или их сочетание		
Трубы уровня PSL-1 группы прочности L245 или В после закалки и отпуски	Требуется один из методов или их сочетание		
Трубы уровня PSL-1 всех групп прочности, кроме указанных выше	Если согласовано, требуется один из методов или их сочетание		

Е.3.1.3 Оборудование для неразрушающего контроля на предприятии изготовителя должно быть размещено по выбору изготовителя, за исключением следующего:

а) неразрушающий контроль сварных швов холодноэкспандированных труб должен быть проведен после операции холодного экспандирования; неразрушающий контроль бесшовных труб должен быть проведен после всех операций термообработки и холодного экспандирования, при применении, но допускается его проведение до обрезки концов, выполнения фаски и калибровки концов;

б) по согласованию, сварные швы на трубах LFW и HFW должны быть подвергнуты неразрушающему контролю после гидростатических испытаний.

Е.3.2 Контроль концов сварных труб

Е.3.2.1 Если в соответствии с требованиями Е.3.1.1 применима автоматизированная система ультразвукового или электромагнитного контроля, то сварные швы на концах труб, не охватываемые автоматизированной системой, для выявления дефектов должны быть подвергнуты ручному или полуавтоматизированному ультразвуковому контролю наклонным лучом или рентгенографическому контролю, соответственно, или концы труб должны быть отрезаны. Регистрационные данные следует вносить и поддерживать в рабочем состоянии согласно Е.5.4.

Е.3.2.2 Сварной шов каждого из концов труб SAW и COW должен быть подвергнут рентгенографическому контролю на расстоянии не менее 200 мм (8,0 дюйма) от торца трубы. Результаты контроля должны быть зарегистрированы на пленке или ином носителе изображений.

Е.3.2.3 Если согласовано, концевые участки каждой трубы шириной 25 мм (1,0 дюйма) должны быть подвергнуты ультразвуковому контролю в соответствии с ASTM A578, ASTM A435 или ISO 10893-8 для проверки отсутствия расслоений размером, превышающим 6,4 мм (0,25 дюйма) по окружности.

Е.3.3 Контроль концов бесшовных труб (SMLS)

Е.3.3.1 Если в соответствии с требованиями Е.3.1.2 применима автоматизированная система ультразвукового или электромагнитного контроля (объединяющая оборудование, процедуры и персонал), то концы труб, не охватываемые автоматизированной системой, для выявления дефектов должны быть подвергнуты ручному или полуавтоматизированному ультразвуковому контролю наклонным лучом или магнитопорошковому контролю, или концы труб должны быть отрезаны. Регистрационные данные должны поддерживаться в рабочем состоянии согласно Е.5.4.

Е.3.3.2 Если согласовано, концевые участки шириной 25 мм (1,0 дюйма) каждой трубы толщиной стенки $t \geq 5,0$ мм (0,197 дюйма) должны быть подвергнуты ультразвуковому контролю в соответствии с ISO 10893-8 или ASTM A578 и ASTM A435 для проверки отсутствия расслоений размером, превышающим 6,4 мм (0,25 дюйма) по окружности.

Е.4 Рентгенографический контроль сварных швов

Е.4.1 Метод рентгенографического контроля

Рентгенографический контроль сварных швов (при применении) должен быть проведен в соответствии со стандартами:

- пленочный рентгенографический контроль: ISO 10893-6 (класс чувствительности А или В) или ASTM E94;
- цифровой рентгенографический контроль: ISO 10893-7, ASTM E2698 или ASTM E2033.

Е.4.2 Оборудование для рентгенографического контроля

Е.4.2.1 Контроль однородности сварных швов рентгенографическим методом следует проводить при помощи рентгеновского излучения, проходящего через металл шва и создающего изображение на рентгенографической пленке или цифровом носителе изображения, чувствительном к рентгеновскому излучению (например, кассета для компьютерной рентгенографии CR, цифровой анализатор DDA) и обладающем требуемым уровнем чувствительности.

Е.4.2.2 Применяемые рентгенографические пленки должны соответствовать классам С4 или С5 по ISO 11699-1:2008 или классам I или II по ASTM E1815-08 и должны использоваться со свинцовым экраном.

Е.4.2.3 Плотность рентгенографического снимка должна быть не менее 2,0, исключая сварной шов, и выбрана таким образом, чтобы:

- а) плотность снимка по части сварного шва, имеющей наибольшую толщину, составляла не менее 1,5;
- б) достигался максимальный контраст для используемого типа пленки.

Е.4.3 Эталоны чувствительности изображения (IQI)

Е.4.3.1 Если не согласовано иное, то применяют эталоны чувствительности изображения (IQI) проволочного типа. Если используют другие стандартные эталоны чувствительности изображения, то должна быть достигнута эквивалентная или лучшая чувствительность.

Е.4.3.2 Применяемые проволочные эталоны (IQI) должны соответствовать типам W 1 FE, W 6 FE или W 10 FE по ИСО 19232-1:2004, существенный диаметр проволоки должен соответствовать толщине сварного шва и диаметру, указанному в таблице Е.3.

Е.4.3.3 Применяемые проволочные эталоны (IQI) должны соответствовать АСТМ Е747, существенный диаметр проволоки должен соответствовать толщине сварного шва и диаметру, указанному в таблице Е.4.

Т а б л и ц а Е.3 — Проволочные эталоны чувствительности изображения (IQI) по ИСО для рентгенографического контроля

Толщина сварного шва ^а , мм (дюймы)	Существенный диаметр проволоки, мм (дюймы)	Комплект проволоки типа FE	Номер проволоки
До 8 (0,3) включ.	0,16 (0,006)	W10—W16	14
Св. 8 (0,3) до 11 (0,4) включ.	0,20 (0,008)	W10—W16	13
Св. 11 (0,4) до 14 (0,6) включ.	0,25 (0,010)	W10—W16 или W6—W12	12
Св. 14 (0,6) до 18 (0,7) включ.	0,32 (0,013)	W10—W16 или W6—W12	11
Св. 18 (0,7) до 25 (1,0) включ.	0,40 (0,016)	W10—W16 или W6—W12	10
Св. 25 (1,0) до 32 (1,2) включ.	0,50 (0,020)	W6—W12	9
Св. 32 (1,2) до 41 (1,6) включ.	0,63 (0,025)	W6—W12	8
Св. 41 (1,6) до 50 (2,0) включ.	0,80 (0,032)	W6—W12	7
Св. 50 (2,0)	1,00 (0,039)	W6—W12	6

^а Толщина сварного шва равна сумме толщины стенки и приблизительной высоте усиления шва.

Т а б л и ц а Е.4 — Проволочные эталоны чувствительности изображения (IQI) по АСТМ Е747 для рентгенографического контроля

Толщина сварного шва ^а , мм (дюймы)	Существенный диаметр проволоки, мм (дюймы)	Комплект проволоки	Номер проволоки
До 8 (0,3) включ.	0,16 (0,006)	А	4
Св. 8 (0,3) до 11 (0,4) включ.	0,20 (0,008)	А	5
Св. 11 (0,4) до 14 (0,6) включ.	0,25 (0,010)	А или В	6
Св. 14 (0,6) до 18 (0,7) включ.	0,33 (0,013)	В	7
Св. 18 (0,7) до 25 (1,0) включ.	0,41 (0,016)	В	8
Св. 25 (1,0) до 32 (1,2) включ.	0,51 (0,020)	В	9
Св. 32 (1,2) до 41 (1,6) включ.	0,64 (0,025)	В	10
Св. 41 (1,6) до 50 (2,0) включ.	0,81 (0,030)	В или С	11
Св. 50 (2,0)	1,02 (0,040)	С	12

^а Толщина шва равна сумме толщины стенки и приблизительной высоте усиления сварного шва.

Е.4.3.4 За исключением допустимого в Е.4.3.5, эталон чувствительности изображения (IQI) должен быть помещен поперек шва на участке, представляющем полную высоту усиления шва, и включать в себя проволоки обоих существенных диаметров: одного, выбранного по толщине сварного шва с полной высотой усиления, и второго, выбранного по толщине сварного шва без усиления.

Е.4.3.5 Допускается применять два эталона чувствительности изображения (IQI): один — помещенный поперек шва, второй — помещенный на основной металл.

Е.4.3.6 Эталоны чувствительности изображения помещают на стороне-источнике. Если сторона-источник недоступна, то эталоны чувствительности изображения можно поместить на сторону пленки (сторону-детектор) объекта. В этих случаях рядом с эталоном чувствительности изображения помещают букву «F», а процедурное изменение фиксируют в протоколе испытания.

Примечание — Эффективным средством оценки относительной чувствительности является пробная экспозиция с эталонами чувствительности изображения (IQI), один из которых помещен на стороне-источнике, а другой — на стороне-детекторе трубы.

Е.4.4 Проверка соответствия оборудования

Е.4.4.1 Для проверки чувствительности и соответствия оборудования должен быть проведен контроль в динамическом режиме на рабочей скорости с применением эталона чувствительности изображения (IQI) одной трубы из каждой контролируемой партии, состоящей не более чем из 50 труб, но не реже чем через каждые 4 ч в течение рабочей смены.

Примечания

1 Правильность определения и чувствительность контроля считаются достигнутыми в том случае, если оператор четко видит в контролируемой зоне (сварной шов или основной металл) проволоку с существенным диаметром.

2 В международных стандартах по неразрушающему контролю вместо термина «соответствие», применяемого в настоящем стандарте, используют термины «соответствие эталону» («standardization») или «калибровка» («calibration»).

Для первоначальной настройки оборудования по эталонам чувствительности изображения (IQI) труба может находиться в неподвижном положении.

Е.4.4.2 При применении рентгенографических пленок эталон чувствительности изображения (IQI) должен быть виден на каждом снимке.

Е.4.4.3 Применительно к стационарным цифровым системам и процессам рентгенографии достаточно продемонстрировать качество изображения (чувствительность) дважды в смену. Эту проверку чувствительности необходимо проводить не реже одного раза в 4 ч, а также в начале и в конце каждой смены контроля, пока размеры, материал и параметр контроля остаются неизменными в период между калибровками. После того, как система достигла состояния, в котором она отвечает требованиям Е.4.3, не допускается никакого внесения изменений в параметры контроля. Проверку качества изображения необходимо проводить только с эталонами чувствительности изображения на стороне-источнике. В процессе исходной валидации системы должно быть определено пространственное разрешение детектора (SRb) с помощью двойного проволочного эталона чувствительности изображения, в дополнение к эталону чувствительности, указанному в Е.4.3. Двойную проволоку размещают непосредственно перед детектором примерно под углом 5° во избежание эффектов зеркальных искажений или наложений. В целях валидации системы эталон чувствительности изображения помещают на той же стороне, на которой он будет использоваться при производственном контроле.

Если в параметры контроля системы (напряжение, ток, время экспозиции или расстояние между детектором и предметом) необходимо внести какие-либо изменения или меняются размеры либо материал трубы в течение смены контроля, то чувствительность системы необходимо проверить путем повторного размещения всех требуемых эталонов чувствительности изображения согласно требованиям Е.4.3.

Если качество изображения не отвечает требованиям Е.4.3, то все трубы, подвергнутые контролю с момента последней успешной проверки чувствительности, должны пройти повторный рентгенографический контроль при новых параметрах контроля.

Е.4.5 Критерии приемки для несовершенств, выявляемых рентгенографическим контролем

Размер и количество несовершенств типа шлаковых включений и/или газовых пор не должны превышать значений, указанных в таблицах Е.5 и Е.6, при этом за удлиненные включения принимают включения, у которых отношение длина/ширина более или равно 3:1.

Примечания

1 При определении допустимости несовершенства важными учитываемыми факторами являются размер и расстояние между несовершенствами, а также сумма их диаметров на определенном расстоянии. Для удобства определение проводят на любом участке сварного шва длиной 150 мм (6,0 дюймов). Несовершенства такого типа обычно имеют строчечное расположение, однако нет различий между строчечным и рассеянным расположениями. Распределение несовершенств может иметь также смешанный характер.

2 Если несовершенства неудлиненной формы, то при рентгенографическом контроле они не могут быть с уверенностью отнесены к шлаковым включениям или газовым порам. Поэтому для всех несовершенств округлой формы установлены одинаковые критерии приемки.

Е.4.6 Дефекты, выявляемые рентгенографическим контролем

Трещины, неполное проплавление и непровары, выявляемые рентгенографическим контролем, должны быть классифицированы как дефекты. Несовершенства, выявляемые рентгенографическим контролем, размер и/или количество которых превышает значения, указанные в таблицах Е.5 или Е.6 (по применимости), также должны быть классифицированы как дефекты. По трубам с такими дефектами должны быть приняты решения, приведенные в Е.10.

Т а б л и ц а Е.5 — Удлиненные несовершенства типа шлаковых включений

Максимальный размер, мм (дюймы)	Минимальное расстояние между несовершенствами, мм (дюймы)	Максимальное число несовершенств на любом участке сварного шва длиной 150 мм (6,0 дюйма)	Максимальная суммарная длина несовершенств на любом участке сварного шва длиной 150 мм (6,0 дюйма), мм (дюймы)
1,6 (0,063) × 13 (0,50)	150 (6,0)	1	13 (0,50)
1,6 (0,063) × 6,4 (0,25)	75 (3,0)	2	13 (0,50)
1,6 (0,063) × 3,2 (0,125)	50 (2,0)	3	13 (0,50)

Т а б л и ц а Е.6 — Округлые несовершенства типа шлаковых включений и газовых пор

Размер несовершенства, мм (дюймы)	Размер соседнего несовершенства, мм (дюймы)	Минимальное расстояние между несовершенствами, мм (дюймы)	Максимальное число несовершенств на любом участке сварного шва длиной 150 мм (6,0 дюйма)	Максимальная сумма диаметров несовершенств на любом участке сварного шва длиной 150 мм (6,0 дюйма), мм (дюймы)
3,2 (0,125) ^a	3,2 (0,125) ^a	50 (2,0)	2	6,4 (0,25)
3,2 (0,125) ^a	1,6 (0,063)	25 (1,0)	Различное	6,4 (0,25)
3,2 (0,125) ^a	0,8 (0,031)	13 (0,5)	Различное	6,4 (0,25)
3,2 (0,125) ^a	0,4 (0,016)	9,5 (0,4)	Различное	6,4 (0,25)
1,6 (0,063)	1,6 (0,063)	13 (0,5)	4	6,4 (0,25)
1,6 (0,063)	0,8 (0,031)	9,5 (0,4)	Различное	6,4 (0,25)
1,6 (0,063)	0,4 (0,016)	6,4 (0,25)	Различное	6,4 (0,25)
0,8 (0,031)	0,8 (0,031)	6,4 (0,25) ^b	8	6,4 (0,25)
0,8 (0,031)	0,4 (0,016)	4,8 (0,188)	Различное	6,4 (0,25)
0,4 (0,016)	0,4 (0,016)	3,2 (0,125)	16	6,4 (0,25)

^a 2,4 мм (0,094 дюйма) — для труб толщиной стенки $t \leq 6,4$ мм (0,250 дюйма).

^b Два несовершенства наружным диаметром не более 0,8 мм (0,031 дюйма) могут быть расположены на расстоянии одного наружного диаметра друг от друга при условии, что расстояние от них до любого другого несовершенства будет не менее 13 мм (0,5 дюйма).

Е.4.7 Прослеживаемость рентгенографических снимков

Рентгенографические снимки должны прослеживаться до трубы, при контроле которой они получены.

Е.5 Ультразвуковой и электромагнитный контроль

Е.5.1 Оборудование

Е.5.1.1 Должно быть применено оборудование, работающее по принципу ультразвукового или электромагнитного контроля и обеспечивающее непрерывный контроль сварного шва сварных труб или наружной и/или внутренней поверхности бесшовных (SMLS) труб (по применимости).

Е.5.1.2 При контроле сварных труб оборудование должно обеспечивать следующий контроль сварного шва по всей толщине:

а) сварного шва EW и LW — по ширине сварного шва плюс 1,6 мм (0,063 дюйма) основного металла по обе стороны от линии сплавления;

б) сварного шва SAW и COW — по металлу сварного шва плюс 1,6 мм (0,063 дюйма) основного металла по обе стороны от металла сварного шва.

Е.5.2 Стандартные образцы для ультразвукового и электромагнитного контроля

Е.5.2.1 Стандартный образец должен иметь наружный диаметр и толщину стенки в пределах допустимых отклонений, установленных для контролируемых труб.

Примечание — В международных стандартах по неразрушающему контролю вместо термина «стандартный образец», применяемого в настоящем стандарте, используют термины «стандартный эталон» («reference standards»), «контрольный образец трубы» («tubular test piece») или «контрольный образец» («test piece»).

Е.5.2.2 Стандартные образцы могут быть любой удобной длины по выбору изготовителя.

Е.5.2.3 Стандартные образцы должны иметь искусственные дефекты в виде одного или нескольких надрезов, выполненных механическим способом, или радиальных сверленных отверстий, указанных в таблице Е.7.

Таблица Е.7 — Искусственные дефекты стандартных образцов

Объект контроля	Искусственный дефект ^а							
	Размещение надреза		Ориентация надреза		Размеры надреза			Диаметр радиального сверленного отверстия ^б , мм (дюймы)
	на наружной поверхности	на внутренней поверхности	продольная	поперечная	глубина ^с , %	длина ^д , мм (дюймы), не более	ширина, мм (дюймы), не более	
Шов EW	e, l	e, l	e, l	f	10,0	50 (2,0)	1,0 (0,040)	3,2 (0,125) ^l
Шов LW	e	e	e	f	5,0 ^g	50 (2,0)	1,0 (0,040)	1,6 (0,063) ^g
Шов SAW ^h	e	e	e	i	5,0 ^g	50 (2,0)	1,0 (0,040)	1,6 (0,063) ^g
Шов COW ^h	e	e	e	i	5,0 ^g	50 (2,0)	1,0 (0,040)	1,6 (0,063) ^g
Стыковой сварной шов концов рулонного или листового проката ^h	e	e	e	i	5,0 ^g	50 (2,0)	1,0 (0,040)	1,6 (0,063) ^g
Стыковой шов трубы ^h	e	e	e	i	5,0 ^g	50 (2,0)	1,0 (0,040)	1,6 (0,063) ^g
Бесшовные (SMLS) трубы уровня PSL-2	e	e	j	f	12,5	50 (2,0)	1,0 (0,040)	3,2 (0,125)
Бесшовные (SMLS) трубы уровня PSL-1 после закалки и отпуска	k	k	j	f	12,5	50 (2,0)	1,0 (0,040)	3,2 (0,125)
Остальные бесшовные (SMLS) трубы уровня PSL-1	k	f	j	f	12,5	50 (2,0)	1,0 (0,040)	3,2 (0,125)

Окончание таблицы Е.7

<p>^a Искусственные дефекты необязательно располагать в сварном шве.</p> <p>^b Диаметр сверленного отверстия принимают равным диаметру стандартного сверла. Сверленное отверстие не требуется, если для установления уровня отбраковки применим надрез.</p> <p>^c Глубина надреза указана в процентах от толщины стенки. Глубина необязательно должна быть менее 0,3 мм (0,012 дюйма). Предельное отклонение глубины надреза — $\pm 15\%$ от заданной глубины надреза или $\pm 0,05$ мм (0,002 дюйма), что более.</p> <p>^d Длина надреза полной глубины.</p> <p>^e Требуется, если для установления уровня отбраковки применим надрез.</p> <p>^f Не требуется.</p> <p>^g По выбору изготовителя может быть применим надрез N10 или отверстие наружным диаметром 3,2 мм (0,125 дюйма) (применимые допустимые пределы — см. таблицу Е.8).</p> <p>^h По выбору изготовителя для швов SAW и COW уровень отбраковки может быть установлен по надрезам или радиальным сверленным отверстиям, расположенным в кромке шва.</p> <p>ⁱ Требуется поперечный надрез или радиальное сверленное отверстие диаметром 1,6 мм (0,063 дюйма).</p> <p>^j По выбору изготовителя надрезы могут быть ориентированы под углом для выявления предполагаемых дефектов.</p> <p>^k Требуется для труб наружным диаметром $D \geq 60,3$ мм (2,375 дюйма), если для установления уровня отбраковки применим надрез.</p> <p>^l Если согласовано, стандартный образец должен иметь надрезы на наружной и внутренней поверхностях и радиальное сверленное отверстие.</p> <p>Примечания</p> <p>1 Надрезы могут иметь прямоугольный или U-образный профиль.</p> <p>2 Для электромагнитного контроля может потребоваться стандартный образец с надрезами на наружной и внутренней поверхностях или радиальным сверленным отверстием (Е.5.3.4).</p>
--

Е.5.2.4 Расстояние между искусственными дефектами должно быть достаточным для получения от них независимых и четко различимых показаний.

Примечание — В некоторых международных стандартах по неразрушающему контролю вместо термина «искусственный дефект», применяемого в настоящем стандарте, используют термины «стандартный эталон» («reference standard») или «эталонный отражатель» («reference indicator»).

Е.5.2.5 Стандартные образцы должны иметь маркировку. Размеры и вид искусственных отражателей проверяют по документально оформленной процедуре.

Е.5.3 Проверка соответствия оборудования

Е.5.3.1 Изготовитель должен применять документированную процедуру для установления уровня отбраковки ультразвукового или электромагнитного контроля (по применимости). Искусственные дефекты, указанные в таблице Е.7, должны быть выявлены в обычном рабочем режиме. По выбору изготовителя подтверждение способности оборудования выявлять дефекты в динамическом режиме может быть проведено в производственном потоке или вне потока, при относительной скорости перемещения трубы и преобразователя, при которой будет проведен производственный контроль труб.

Е.5.3.2 Проверку соответствия и эффективности оборудования и процедур контроля проводят по соответствующим стандартным образцам (Е.5.2) не менее двух раз в рабочую смену с проведением второй проверки через 3 — 4 ч после первой. Проверку соответствия оборудования проводят перед окончанием цикла контроля перед его выключением.

Примечание — В международных стандартах по неразрушающему контролю вместо термина «соответствие», применяемого в настоящем стандарте, используют термины «соответствие эталону» («standardization») или «калибровка» («calibration»).

Е.5.3.3 При контроле стандартного образца оборудование должно быть настроено на получение четких показаний от применяемых искусственных дефектов.

Е.5.3.4 Если для установления уровня отбраковки электромагнитного контроля труб диаметром $D \geq 60,3$ мм (2,375 дюйма) применимо радиальное сверленное отверстие и объектом контроля являются сварной шов сварной трубы или наружная и внутренняя поверхности бесшовной (SMLS) трубы, дополнительно должна быть проведена проверка способности оборудования по получению показаний от надрезов на внутренней и наружной поверхностях стандартного образца с установлением уровня отбраковки, не меньшего, чем уровень отбраковки, установленный с применением радиального сверленного отверстия.

Е.5.4 Записи по проверке соответствия оборудования

Е.5.4.1 Изготовитель должен сохранять записи по проверке способности системы неразрушающего контроля (NDT) выявлять искусственные дефекты, применяемые для настройки чувствительности оборудования.

Проверка должна охватывать, как минимум, следующее:

- а) расчет зоны контроля (например, план сканирования);
- б) применимость для заданной толщины стенки;
- в) повторяемость;
- д) ориентацию преобразователя, обеспечивающую выявление дефектов, типичных для производственного процесса (таблица Е.7, сноска j);
- е) документацию, подтверждающую, что дефекты, типичные для производственного процесса, выявляются методами неразрушающего контроля (NDT), указанными в Е.4 или Е.5, по применимости;
- ф) параметры для установления порогового значения.

Е.5.4.2 Кроме того, изготовитель должен сохранять следующие сведения:

- а) документированные рабочие процедуры системы неразрушающего контроля;
- б) описание оборудования для неразрушающего контроля;
- в) документацию об аттестации персонала, осуществляющего неразрушающий контроль;
- д) данные динамических испытаний, подтверждающие способности системы неразрушающего контроля в условиях производства.

Е.5.5 Уровень приемки

Е.5.5.1 Уровень приемки по показаниям от искусственных дефектов должен соответствовать указанному в таблице Е.8.

Е.5.5.2 При ультразвуковом контроле сварных труб в динамическом режиме любое несовершенство, вызывающее показание, превышающее допустимый уровень приемки, указанный в таблице Е.8, должно быть классифицировано как дефект, если не будет установлено следующее:

- а) несовершенство при ультразвуковом контроле в статическом режиме вызывает меньшее показание, чем допустимый уровень приемки, указанный в таблице Е.8, при этом полученное показание является максимальным;
- б) показание вызвано поверхностным несовершенством, не являющимся дефектом, описанным в 9.10;
- с) несовершенство, выявленное при контроле труб SAW и COW, при последующем рентгенографическом контроле может быть отнесено к шлаковому включению или газовой поре и должно соответствовать требованиям Е.4.5.

Т а б л и ц а Е.8 — Уровень приемки

Объект контроля	Тип надреза	Диаметр отверстия, мм (дюймы)	Уровень приемки ^а , %, не более
SAW, COW, LW или ремонтный шов	N5	1,6 (0,063)	100
	N10	3,2 (0,125)	33
Электросварные швы	N10	3,2 (0,125)	100
Бесшовные (SMLS) трубы	N12,5	3,2 (0,125)	100
^а В процентах от показания, вызванного искусственным дефектом. Уровень отбраковки (Е.5.3) не должен превышать соответствующий уровень приемки.			

Е.5.5.3 За исключением разрешенного в Е.5.5.2, перечислениях б) и с), дефекты, обнаруженные ультразвуковым контролем, не должны классифицироваться как несовершенства при последующем рентгенографическом контроле.

Е.5.5.4 При контроле бесшовных (SMLS) труб любое поверхностное несовершенство вызывающее показание, превышающее соответствующий уровень приемки, указанный в таблице Е.8, должно быть классифицировано как дефект, если не установлено, что это несовершенство не является дефектом, описанным в 9.10.

Е.5.5.5 При контроле швов COW любое непрерывное показание длиной более 25 мм (1,0 дюймов), независимо от его высоты, при условии, что эта высота превышает фоновый шум, должно быть перепроверено рентгенографическим методом в соответствии с Е.4 или, если согласовано, другим методом.

Е.5.6 Обработка дефектов, выявляемых ультразвуковым или электромагнитным контролем

По трубам с дефектами должно быть принято одно из решений, установленных в Е.10.

Е.5.7 Ремонт сварных швов

Дефекты сварных швов SAW и COW, выявленные ультразвуковым контролем, могут быть отремонтированы сваркой с проведением повторного контроля в соответствии с С.4. Контроль отремонтированного участка должен быть проведен с использованием ручного УТ (УЗК) или сочетания автоматического и ручного УТ (УЗК).

Е.6 Магнитопорошковый контроль

Е.6.1 Магнитопорошковый контроль бесшовных (SMLS) труб

Е.6.1.1 При применении магнитопорошкового контроля для выявления продольных дефектов контролю должна быть подвергнута вся наружная поверхность труб.

Е.6.1.2 Поверхностные несовершенства, выявленные магнитопорошковым контролем, должны быть изучены, классифицированы и обработаны следующим образом:

а) несовершенства глубиной не более $0,125t$, не выводящие толщину стенки за минусовое предельное отклонение, должны быть классифицированы как допустимые и обработаны в соответствии с С.1;

б) несовершенства глубиной более $0,125t$, не выводящие толщину стенки за минусовое предельное отклонение, должны быть классифицированы как дефекты и удалены абразивной зачисткой в соответствии с С.2 или обработаны в соответствии с С.3;

с) несовершенства, выводящие толщину стенки за минусовое предельное отклонение, должны быть классифицированы как дефекты и обработаны в соответствии с С.3.

Примечание — Несовершенства, выводящие толщину стенки за минусовое предельное отклонение, приводят к тому, что толщина стенки под ними становится менее минимального допустимого значения.

Е.6.2 Оборудование

Оборудование, применяемое для магнитопорошкового контроля, должно создавать магнитное поле высокой интенсивности, достаточное для обнаружения на наружной поверхности труб следующих дефектов: трещин, рванин и плен.

Е.6.3 Стандартные образцы для магнитопорошкового контроля

По требованию заказчика изготовитель должен наглядно продемонстрировать проведение контроля труб. Такая демонстрация должна быть проведена на трубах в процессе их изготовления или на подобных трубах, сохранных изготовителем для этой цели и имеющих естественные или искусственные дефекты, указанные в Е.6.2.

Е.7 Остаточная намагниченность

Е.7.1 Требования к остаточной намагниченности должны быть применимы только к испытаниям, проводимым изготовителем труб.

Примечание — На величину остаточной намагниченности труб после их отгрузки с предприятия, являющегося изготовителем труб, могут влиять факторы и условия, действующие во время транспортирования и после него.

Е.7.2 Необходимо измерять продольное магнитное поле труб с концами без резьбы наружным диаметром $D \geq 168,3$ мм (6,625 дюйма) и труб с концами без резьбы, подвергавшихся магнитному контролю по всей длине или перемещавшихся магнитным оборудованием перед отгрузкой. Такие измерения должны быть проведены на торцевой фаске или торцевом притуплении труб с концами без резьбы.

Примечание — Измерения, проводимые на трубах, уложенных штабелями, не считаются корректными.

Е.7.3 Измерения проводят гауссметром с использованием эффекта Холла или калиброванным прибором иного типа, однако при разногласиях преимущественными являются измерения гауссметром с использованием эффекта Холла. Для получения точных результатов гауссметр следует применять в соответствии с документированными требованиями.

Е.7.4 Измерения должны быть проведены на обоих концах одной трубы, выбираемой из общего потока труб каждые 4 ч в течение рабочей смены.

Е.7.5 Намагниченность труб измеряют после проведения любого контроля с использованием магнитного поля перед отгрузкой с предприятия, являющегося изготовителем труб. При применении электромагнитного подъемно-транспортного оборудования после измерения намагниченности должно быть подтверждено, что его применение не приводит к повышению остаточной намагниченности выше допустимой в Е.7.6.

Е.7.6 По окружности каждого конца трубы приблизительно через 90° должны быть сняты четыре показания. При измерении гауссметром с использованием эффекта Холла среднее значение четырех показаний не должно превышать 3,0 мТ (30 Гс) и ни одно отдельное показание не должно превышать 3,5 мТ (35 Гс). При измерении приборами другого типа показания не должны превышать эквивалентных значений.

Е.7.7 Трубы, не соответствующие требованиям Е.7.6, должны быть забракованы. За исключением допустимого в Е.7.8, намагниченность каждой трубы, изготовленной в период между забракованной трубой и последней соответствующей трубой, следует измерять индивидуально.

Е.7.8 Если последовательность производства труб документирована, то их намагниченность может быть измерена в обратной последовательности, начиная с трубы, непосредственно предшествующей забракованной, и до не менее трех предшествующих труб, соответствующих требованиям к остаточной намагниченности.

Примечание — Не требуется проводить измерений намагниченности труб, изготовленных перед этими тремя принятыми трубами.

Е.7.9 Намагниченность труб, изготовленных после забракованной трубы, должна быть измерена индивидуально на всех трубах до не менее трех последовательно изготовленных труб, соответствующих требованиям к остаточной намагниченности.

Е.7.10 Забракованные трубы должны быть размагничены по всей длине и подвергнуты повторному измерению остаточной намагниченности до тех пор, пока не менее трех последовательно изготовленных труб не будут соответствовать требованиям Е.7.6.

Е.8 Расслоения по телу труб EW, SAW и COW

Е.8.1 Если согласовано, должен быть проведен ультразвуковой контроль труб EW на отсутствие расслоений размером, превышающим допустимый:

- а) по уровню приемки U2 ИСО 10893-9, если такой контроль проводят до формообразования трубы;
- б) по уровню приемки U3 ИСО 10893-8, если такой контроль проводят после сварки.

Е.8.2 Если согласовано, должен быть проведен ультразвуковой контроль труб SAW и COW на отсутствие расслоений размером, превышающим допустимый по уровню приемки U2 ИСО 10893-9.

Е.9 Расслоения по кромкам рулонного или листового проката или сварному шву труб EW, SAW и COW

Если согласовано, должен быть проведен ультразвуковой контроль труб EW, SAW и COW на расстоянии 15 мм (0,6 дюйма) от каждой кромки рулонного или листового проката или по обе стороны от сварного шва на отсутствие расслоений размером, превышающим допустимый:

- а) по уровню приемки U2 ИСО 10893-9, если такой контроль проводят до формообразования трубы;
- б) по уровню приемки U2 ИСО 10893-8, если такой контроль проводят после сварки.

Е.10 Действия в отношении труб, имеющих дефекты

По трубам с дефектами должны быть приняты следующие решения:

- а) дефекты должны быть удалены абразивной зачисткой в соответствии с приложением С;
- б) дефектный участок должен быть отремонтирован ремонтной сваркой в соответствии с приложением С;
- с) участки труб с дефектами должны быть вырезаны с учетом требований к длине труб;
- д) вся труба должна быть забракована.

**Приложение F
(обязательное)**

Требования к муфтам (только уровня PSL-1)

F.1 Материал

F.1.1 Муфты должны соответствовать требованиям уровня PSL-1 настоящего стандарта к химическому составу, механическим свойствам и неразрушающему контролю для групп прочности, указанных в настоящем приложении.

F.1.2 Муфты для труб групп прочности L175 или A25 и L175P или A25P должны быть сварными или бесшовными.

F.1.3 За исключением предусмотренного в F.1.4, муфты для труб групп прочности L210 или A и L245 или B должны быть бесшовными и изготавливаться из стали с механическими свойствами не меньшими, чем механические свойства труб.

F.1.4 Если согласовано, трубы наружным диаметром $D \geq 355,6$ мм (14,000 дюйма) поставляют со сварными муфтами, имеющими соответствующую маркировку.

F.2 Размеры

Размеры и предельные отклонения размеров муфт должны соответствовать указанным в таблице F.1 и на рисунке F.1.

Примечание — Муфты, указанные в таблице F.1, предназначены для труб размерами, указанными в таблицах 24 и 25.

F.3 Контроль

На поверхности муфты не должно быть пор, раковин, вдавленной окалины и других дефектов, которые могли бы снизить эффективность применения муфты или привести к нарушению непрерывности резьбы.

Т а б л и ц а F.1 — Размеры, масса и предельные отклонения размеров муфт

Размеры в миллиметрах (дюймах)

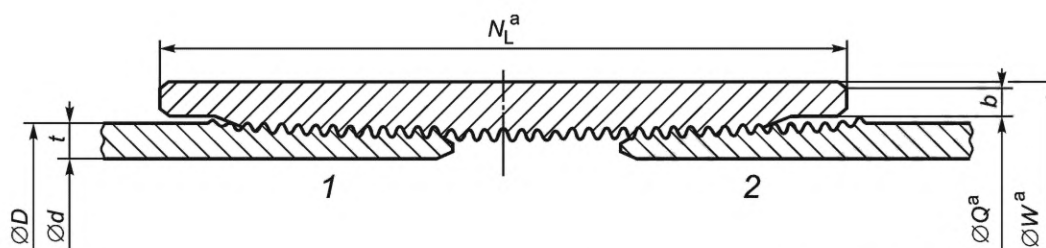
Наружный диаметр трубы D	Размеры муфты				Расчетная масса муфты, кг (фунт)
	Наружный ^a диаметр W^b	Минимальная длина N_L^b	Наружный диаметр шейки Q^b	Ширина упорного торца ^b	
10,3 (0,405)	14,3 (0,563)	27,0 (1,063)	11,9 (0,468)	0,8 (0,031)	0,02 (0,04)
13,7 (0,540)	18,3 (0,719)	41,3 (1,625)	15,3 (0,603)	0,8 (0,031)	0,04 (0,09)
17,1 (0,675)	22,2 (0,875)	41,3 (1,625)	18,8 (0,738)	0,8 (0,031)	0,06 (0,13)
21,3 (0,840)	27,0 (1,063)	54,0 (2,125)	22,9 (0,903)	1,6 (0,063)	0,11 (0,24)
26,7 (1,050)	33,4 (1,313)	54,0 (2,125)	28,3 (1,113)	1,6 (0,063)	0,15 (0,34)
33,4 (1,315)	40,0 (1,576)	66,7 (2,625)	35,0 (1,378)	2,4 (0,093)	0,25 (0,54)
42,2 (1,660)	52,2 (2,054)	69,8 (2,750)	43,8 (1,723)	2,4 (0,093)	0,47 (1,03)
48,3 (1,900)	55,9 (2,200)	69,8 (2,750)	49,9 (1,963)	2,4 (0,093)	0,41 (0,90)
60,3 (2,375)	73,0 (2,875)	73,0 (2,875)	62,7 (2,469)	3,2 (0,125)	0,84 (1,86)
73,0 (2,875)	85,7 (3,375)	104,8 (4,125)	75,4 (2,969)	4,8 (0,188)	1,48 (3,27)
88,9 (3,500)	101,6 (4,000)	108,0 (4,250)	91,3 (3,594)	4,8 (0,188)	1,86 (4,09)
101,6 (4,000)	117,5 (4,625)	111,1 (4,375)	104,0 (4,094)	4,8 (0,188)	2,69 (5,92)
114,3 (4,500)	132,1 (5,200)	114,3 (4,500)	116,7 (4,594)	6,4 (0,250)	3,45 (7,60)
141,3 (5,563)	159,9 (6,296)	117,5 (4,625)	143,7 (5,657)	6,4 (0,250)	4,53 (9,99)
168,3 (6,625)	187,7 (7,390)	123,8 (4,875)	170,7 (6,719)	6,4 (0,250)	5,87 (12,93)
219,1 (8,625)	244,5 (9,625)	133,4 (5,250)	221,5 (8,719)	6,4 (0,250)	10,52 (23,20)

Окончание таблицы F.1

Наружный диаметр трубы D	Размеры муфты				Расчетная масса муфты, кг (фунт)
	Наружный ^a диаметр W ^b	Минимальная длина N_L ^b	Наружный диаметр шейки Q ^b	Ширина упорного торца ^b	
273,1 (10,750)	298,4 (11,750)	146,0 (5,750)	275,4 (10,844)	9,5 (0,375)	14,32 (31,58)
323,9 (12,750)	355,6 (14,000)	155,6 (6,125)	326,2 (12,844)	9,5 (0,375)	22,37 (49,32)
355,6 (14,000)	381,0 (15,000)	161,9 (6,375)	358,0 (14,094)	9,5 (0,375)	20,81 (45,88)
406,4 (16,000)	431,8 (17,000)	171,4 (6,750)	408,8 (16,094)	9,5 (0,375)	23,35 (55,89)
457 (18,000)	482,6 (19,000)	181,0 (7,125)	459,6 (18,094)	9,5 (0,375)	30,20 (66,61)
508 (20,000)	533,4 (21,000)	193,7 (7,625)	510,4 (20,094)	9,5 (0,375)	36,03 (79,45)

^a Предельные отклонения наружного диаметра муфты — $\pm 0,01W$.

^b Символы оставлены на основании их длительного использования в API 5L [17] и API 5CT [21].



^a Символы оставлены на основании их длительного использования в API 5L и API 5CT [21].

1 — основное механическое свинчивание; 2 — ручное свинчивание; b — ширина торцевой плоскости; d — внутренний диаметр трубы; D — наружный диаметр трубы; N_L — минимальная длина; Q — диаметр шейки; t — толщина стенки трубы; W — заданный наружный диаметр муфты

Рисунок F.1 — Трубопроводные трубы и муфта

**Приложение G
(обязательное)****Трубы уровня PSL-2, стойкие к распространению вязкого разрушения****G.1 Общие положения**

G.1.1 В настоящем приложении установлены дополнительные положения для труб уровня PSL-2, подвергаемых испытанию (CVN) на ударный изгиб (таблица 22) и заказываемых с повышенной стойкостью тела трубы к распространению вязкого разрушения в газопроводах [7.2, перечисление с), 55)]. Приложение также содержит указания по определению работы удара (CVN), необходимой для остановки вязкого разрушения трубы.

Примечания

1 Достаточно высокая работа удара (CVN) в сочетании с достаточно большой долей вязкой составляющей в изломе образцов имеют существенное значение для предотвращения распространения хрупкого разрушения и ограничения распространения вязкого разрушения в газопроводах (9.8.2.2).

2 Заказчик должен принять все необходимые меры для того, чтобы эксплуатация газопроводов, для которых предназначены требования настоящего приложения, проводилась при рабочих параметрах, включая состав и давление газа, сравнимых или сопоставимых с условиями испытаний, на которых основаны указания по оценке материала. Применение указаний по оценке материала для трубопроводов, условия эксплуатации которых выходят за пределы применения соответствующего подхода, может привести к необоснованной оценке стойкости материала к распространению разрушения.

G.1.2 Указания по оценке материалов, приведенные в G.7—G.10 и предназначенные для определения работы удара (CVN), необходимой для ограничения распространения вязкого разрушения в подземных газопроводах, основаны на обширных теоретических и экспериментальных результатах, полученных главным образом или исключительно на сварных трубах. При применении этих подходов для определения работы удара (CVN), необходимой для ограничения распространения вязкого разрушения в бесшовных трубах, должна быть проявлена осторожность в отношении полученных расчетных значений, для подтверждения которых может потребоваться проведение полномасштабных испытаний взрывом (G.11).

G.2 Дополнительная информация, предоставляемая заказчиком

G.2.1 В заказе на поставку указывают, какое из следующих положений применимо к конкретной позиции заказа:

- a) минимальная средняя работа удара (CVN) для каждого испытания (при применении образцов полного размера);
- b) минимальная средняя работа удара (CVN) для всех испытаний по позиции заказа (при применении образцов полного размера).

G.2.2 В заказе на поставку также должны быть указаны:

- a) температура испытания на ударный изгиб (CVN);
- b) температура испытания падающим грузом (DWT) [только для труб наружным диаметром $D \geq 508$ мм (20,000 дюйма)].

G.3 Критерии приемки

G.3.1 При каждом испытании на ударный изгиб (CVN) сварных труб диаметром $D < 508$ мм (20,000 дюйма) при температуре, указанной в заказе, среднее содержание вязкой составляющей в изломе образцов должно быть не менее 85 %.

G.3.2 Если в заказе указано требование G.2.1, перечисление a), то при каждом испытании средняя работа удара (для комплекта из трех образцов) должна быть не менее значения, указанного в заказе, при условии применения образцов полного размера и при температуре испытания, указанной в заказе.

G.3.3 Если в заказе указано требование G.2.1, перечисление b), то средняя работа удара (для всех испытаний по позиции заказа) должна быть не менее указанной в заказе, при условии применения образцов полного размера.

G.3.4 При каждом испытании образцов падающим грузом (DWT) при температуре испытания, указанной в заказе, среднее содержание вязкой составляющей в изломе образцов должно быть не менее 85 %.

Примечание — Необходимость проведения испытания падающим грузом (DWT) может быть указана заказчиком при заказе труб для газопроводов. Если содержание вязкой составляющей в изломе образцов после испытания падающим грузом (DWT) не менее 85 %, то результат испытания свидетельствует о том, что излом металла при температуре испытания имеет в основном вязкий характер. Для оценки сопротивления труб распространению разрушения в условиях эксплуатации необходимо продолжить оценку выбранной стали, применяя какое-либо из указаний по оценке, приведенных в настоящем приложении, с учетом пределов его применимости.

Г.4 Периодичность испытаний

Г.4.1 Для тела сварных труб наружным диаметром $D < 508$ мм (20,000 дюйма) периодичность испытаний на ударный изгиб (CVN) должна соответствовать указанной в таблице 18.

Г.4.2 Для тела сварных труб наружным диаметром $D \geq 508$ мм (20,000 дюйма) периодичность испытаний на ударный изгиб (CVN) и падающим грузом (DWT) должна соответствовать указанной в таблице 18.

Г.5 Маркировка труб и приемочные документы

Г.5.1 В дополнение к маркировке, указанной в 11.2, после обозначения уровня требований к продукции (PSL) должна быть указана буква G, обозначающая применение требований приложения G.

Г.5.2 В дополнение к требованиям 10.1.3.2 приемочный документ должен включать:

- a) температуру испытаний DWT и CVN (по применимости);
- b) минимальную среднюю работу удара CVN для каждого испытания;
- c) минимальную среднюю работу удара CVN для всех испытаний по позиции заказа.

Г.6 Указания по определению работы удара CVN для подземных газопроводов

Г.6.1 В G.7—G.11 приведены пять подходов определения работы удара (CVN), необходимой для ограничения распространения вязкого разрушения в подземных газопроводах. Для каждого подхода указаны пределы его применимости.

Примечание — Настоящее приложение не исключает применение проектировщиком трубопровода иных подходов.

Г.6.2 Значение работы удара CVN, определенное при помощи подходов по G.7—G.11, или более высокое значение могут быть указаны как минимальное значение для каждого испытания или как минимальное среднее значение для позиции заказа.

Примечания

1 Прогнозируемая длина распространения трещины будет больше, если значение работы удара (CVN) будет указано как минимальное среднее значение для позиции заказа, а не как минимальное среднее значение для каждого испытания. Дополнительная информация приведена в [12].

2 Приведенные требования разработаны для подземных трубопроводов, транспортирующих бедный газ. Для морских трубопроводов, заглубленных в грунт, эти требования должны быть обоснованы.

Г.7 Указания EPRG. Подход 1

Г.7.1 Настоящий подход основан на указаниях Европейской научно-исследовательской группы по трубопроводам (EPRG) по предотвращению распространения трещины в транспортных трубопроводах [10]. Подход применим только к сварным трубам. Значения, указанные в таблицах G.1—G.3, являются минимальными средними значениями (для комплекта из трех образцов) работы удара (CVN) и применимы для газопроводов наружным диаметром $D \leq 1430$ мм (56,000 дюйма) и толщиной стенки $t \leq 25,4$ мм (1,000 дюйма) с рабочим давлением до 8,0 МПа (1160 фунтов на квадратный дюйм), предназначенных для транспортирования сред, которые при внезапной декомпрессии ведут себя как однофазные вещества. Значения минимальной работы удара (CVN) K_V для образцов полного размера, выраженные Дж (фут·фунт-сила), указанные в этих таблицах, превышают 40 Дж (для групп прочности ниже L555 или X80) или 80 Дж (для групп прочности L555 или X80). Для отдельных групп прочности труб применимы значения, рассчитанные по следующим формулам:

- a) для групп прочности L450 или X65 и ниже

$$K_V = C_1 \sigma_h^{1,5} D^{0,5}, \quad (G.1)$$

- b) для групп прочности выше L450 или X65, но не выше L485 или X70

$$K_V = C_2 \sigma_h^{1,5} D^{0,5}, \quad (G.2)$$

- c) для групп прочности выше L485 или X70, но не выше L555 или X80

$$K_V = C_3 \sigma_h^2 \left(\frac{Dt}{2} \right)^{1/3}, \quad (G.3)$$

где $C_1 = 2,67 \cdot 10^{-4}$ для расчетов с использованием единиц СИ и $1,79 \cdot 10^{-2}$ для расчетов с использованием единиц USC;

σ_h — расчетное тангенциальное напряжение, МПа (килофунт на квадратный дюйм);

D — наружный диаметр трубы, мм (дюймы);

$C_2 = 3,21 \cdot 10^{-4}$ для расчетов с использованием единиц СИ и $2,16 \cdot 10^{-2}$ для расчетов с использованием единиц USC;

$C_3 = 3,57 \cdot 10^{-5}$ для расчетов с использованием единиц СИ и $1,08 \cdot 10^{-2}$ для расчетов с использованием единиц USC;

t — толщина стенки, мм (дюймы).

Примечание — Значение, рассчитываемое по формуле (G.1), составляет 0,75 значения, рассчитываемого по формуле (G.5) подхода 4. Значение, рассчитываемое по формуле (G.2), составляет 0,9 значения, рассчитываемого по формуле (G.5) подхода 4. Значение, рассчитываемое по формуле (G.3), равно значению, рассчитываемому по формуле (G.4) подхода 2.

G.7.2 При применении настоящего подхода запас прочности и длина распространения трещины могут быть взяты из отчета EPRG [11].

Таблица G.1 — Требования к минимальной работе удара (CVN) при расчетном коэффициенте 0,625

Наружный диаметр D , мм (дюймы)	Минимальная работа удара (CVN) при испытании образцов полного размера K_u , Дж (фут·фунт-силы)						
	Группа прочности						
	не выше L245 или B	выше L245 или B, но не выше L290 или X42	выше L290 или X42, но не выше L360 или X52	выше L360 или X52, но не выше L415 или X60	выше L415 или X60, но не выше L450 или X65	выше L450 или X65, но не выше L485 или X70	выше L485 или X70, но не выше L555 или X80
До 508 (20,000) включ.	40 (30)	40 (30)	40 (30)	40 (30)	40 (30)	40 (30)	80 (59)
Св. 508 (20,000) до 610 (24,000) включ.	40 (30)	40 (30)	40 (30)	40 (30)	40 (30)	41 (30)	80 (59)
Св. 610 (24,000) до 711 (28,000) включ.	40 (30)	40 (30)	40 (30)	40 (30)	40 (30)	45 (33)	80 (59)
Св. 711 (28,000) до 813 (32,000) включ.	40 (30)	40 (30)	40 (30)	40 (30)	40 (30)	48 (35)	80 (59)
Св. 813 (32,000) до 914 (36,000) включ.	40 (30)	40 (30)	40 (30)	40 (30)	40 (30)	51 (38)	80 (59)
Св. 914 (36,000) до 1016 (40,000) включ.	40 (30)	40 (30)	40 (30)	40 (30)	40 (30)	53 (39)	80 (59)
Св. 1016 (40,000) до 1118 (44,000) включ.	40 (30)	40 (30)	40 (30)	40 (30)	42 (31)	56 (41)	82 (60)
Св. 1118 (44,000) до 1219 (48,000) включ.	40 (30)	40 (30)	40 (30)	40 (30)	43 (32)	58 (43)	87 (64)
Св. 1219 (48,000) до 1422 (56,000) включ.	40 (30)	42 (31)	42 (31)	42 (31)	47 (35)	63 (46)	96 (71)

Таблица G.2 — Требования к минимальной работе удара (CVN) при расчетном коэффициенте 0,72

Наружный диаметр D , мм (дюймы)	Минимальная работа удара (CVN) при испытании образцов полного размера K_V , Дж (фут-фунт-силы)						
	Группа прочности						
	не выше L245 или B	выше L245 или B, но не выше L290 или X42	выше L290 или X42, но не выше L360 или X52	выше L360 или X52, но не выше L415 или X60	выше L415 или X60, но не выше L450 или X65	выше L450 или X65, но не выше L485 или X70	выше L485 или X70, но не выше L555 или X80
До 508 (20,000) включ.	40 (30)	40 (30)	40 (30)	40 (30)	40 (30)	46 (34)	80 (59)
Св. 508 (20,000) до 610 (24,000) включ.	40 (30)	40 (30)	40 (30)	40 (30)	40 (30)	50 (37)	80 (59)
Св. 610 (24,000) до 711 (28,000) включ.	40 (30)	40 (30)	40 (30)	40 (30)	41 (30)	55 (41)	80 (59)
Св. 711 (28,000) до 813 (32,000) включ.	40 (30)	40 (30)	40 (30)	40 (30)	43 (32)	58 (43)	83 (61)
Св. 813 (32,000) до 914 (36,000) включ.	40 (30)	40 (30)	40 (30)	41 (30)	46 (34)	62 (46)	90 (66)
Св. 914 (36,000) до 1016 (40,000) включ.	40 (30)	40 (30)	40 (30)	44 (32)	48 (35)	65 (48)	96 (71)
Св. 1016 (40,000) до 1118 (44,000) включ.	40 (30)	40 (30)	40 (30)	46 (34)	51 (38)	68 (50)	102 (75)
Св. 1118 (44,000) до 1219 (48,000) включ.	40 (30)	40 (30)	40 (30)	48 (35)	53 (39)	71 (52)	108 (80)
Св. 1219 (48,000) до 1422 (56,000) включ.	40 (30)	42 (31)	42 (31)	51 (38)	57 (42)	77 (57)	120 (89)

Таблица G.3 — Требования к минимальной работе удара (CVN) при расчетном коэффициенте 0,80

Наружный диаметр D , мм (дюймы)	Минимальная работа удара (CVN) при испытании образцов полного размера K_V , Дж (фут-фунт-силы)						
	Группа прочности						
	не выше L245 или B	выше L245 или B, но не выше L290 или X42	выше L290 или X42, но не выше L360 или X52	выше L360 или X52, но не выше L415 или X60	выше L415 или X60, но не выше L450 или X65	выше L450 или X65, но не выше L485 или X70	выше L485 или X70, но не выше L555 или X80
До 508 (20,000) включ.	40 (30)	40 (30)	40 (30)	40 (30)	41 (30)	55 (41)	80 (59)
Св. 508 (20,000) до 610 (24,000) включ.	40 (30)	40 (30)	40 (30)	40 (30)	45 (33)	60 (44)	84 (62)
Св. 610 (24,000) до 711 (28,000) включ.	40 (30)	40 (30)	40 (30)	43 (32)	49 (36)	65 (48)	93 (69)
Св. 711 (28,000) до 813 (32,000) включ.	40 (30)	40 (30)	40 (30)	46 (34)	52 (38)	68 (50)	102 (75)
Св. 813 (32,000) до 914 (36,000) включ.	40 (30)	40 (30)	40 (30)	49 (36)	55 (41)	73 (54)	110 (81)
Св. 914 (36,000) до 1016 (40,000) включ.	40 (30)	40 (30)	42 (31)	52 (38)	58 (43)	77 (57)	118 (87)

Окончание таблицы Г.3

Наружный диаметр D , мм (дюймы)	Минимальная работа удара (CVN) при испытании образцов полного размера K_V , Дж (фут-фунт-силы)						
	Группа прочности						
	не выше L245 или B	выше L245 или B, но не выше L290 или X42	выше L290 или X42, но не выше L360 или X52	выше L360 или X52, но не выше L415 или X60	выше L415 или X60, но не выше L450 или X65	выше L450 или X65, но не выше L485 или X70	выше L485 или X70, но не выше L555 или X80
Св. 1016 (40,000) до 1118 (44,000) включ.	40 (30)	40 (30)	44 (32)	54 (40)	61 (45)	81 (60)	125 (92)
Св. 1118 (44,000) до 1219 (48,000) включ.	40 (30)	40 (30)	46 (34)	56 (41)	64 (47)	84 (62)	133 (98)
Св. 1219 (48,000) до 1422 (56,000) включ.	40 (30)	42 (31)	49 (36)	61 (45)	69 (51)	91 (67)	148 (109)

Г.8 Упрощенное уравнение Бателла. Подход 2

Настоящий подход основан на применении упрощенного уравнения Бателла и его методе двух кривых (Г.9). Применимость этого подхода ограничена только сварными трубами. Он предназначен для газопроводов с соотношением $40 < D/t < 115$ групп прочности не выше L555 или X80 с рабочим давлением до 7,0 МПа (1015 фунтов на квадратный дюйм) и только для транспортирования смесей природного газа, которые при декомпрессии ведут себя как однофазное вещество. Значения минимальной работы удара (CVN) K_V для образцов полного размера, Дж (фут-фунт-сила), могут быть рассчитаны по формуле

$$K_V = C_3 \sigma_h^2 \left(\frac{Dt}{2} \right)^{1/3}, \quad (\text{Г.4})$$

где $C_3 = 3,57 \cdot 10^{-5}$ для расчетов с использованием единиц СИ и $1,08 \cdot 10^{-2}$ для расчетов с использованием единиц USC;

- σ_h — расчетное тангенциальное напряжение, МПа (килофунт на квадратный дюйм);
- D — наружный диаметр трубы, мм (дюймы);
- t — толщина стенки, мм (дюймы).

Если значение работы удара для образцов полного размера, рассчитанное в соответствии с этим подходом, превышает 100 Дж (74 фут-фунт-сила), то значение вязкости, обеспечивающее остановку трещины, требует поправки, которая должна быть определена специалистом.

Г.9 Метод двух кривых Бателла. Подход 3

Настоящий подход основан на методе двух кривых Бателла, который связан с сопоставимостью кривой скорости распространения трещины (движущей силы) и кривой вязкости или сопротивления трубы. По касанию этих кривых определяют минимальный уровень вязкости разрушения, необходимый для остановки трещины. Этот метод описан в отчете 208, PR-3-9113 [12] Международного исследовательского комитета по трубопроводам (PRCI), где также приведен диапазон результатов испытаний, которыми он был проверен. Применимость настоящего подхода ограничена сварными трубами. Он предназначен для газопроводов с соотношением $40 < D/t < 115$ групп прочности не выше L555 или X80 с рабочим давлением до 12,0 МПа (1750 фунтов на квадратный дюйм), транспортирующих среды, которые при декомпрессии ведут себя как однофазное вещество, и жирные газы, декомпрессия которых происходит на границе с двухфазной системой [13]. Если значение работы удара (CVN) для образцов полного размера, рассчитанное по этому методу, превышает 100 Дж (74 фут-фунт-сила), то значение вязкости, обеспечивающее остановку трещины, требует поправки, которая должна быть определена специалистом.

Г.10 Метод AISI. Подход 4

Настоящий подход основан на следующей формуле, которая была составлена AISI [14] на основе статистической обработки результатов полномасштабных испытаний взрывом и предназначена для сред, которые при декомпрессии ведут себя как однофазное вещество. Применение настоящего подхода ограничено диапазоном результатов испытаний, которыми он был проверен: приблизительно группа прочности не выше L485 или X70 и наружный диаметр $D \leq 1219$ мм (48,000 дюйма). Хотя толщина стенки не входит в эту формулу, толщина стенки труб, подвергавшихся испытанию, не превышала 18,3 мм (0,720 дюйма). Применимость настоящего подхода ограничена

сварными трубами. Значения минимальной работы удара (CVN) K_V для образцов полного размера, Дж, могут быть рассчитаны по формуле

$$K_V = C_4 \sigma_h^{1.5} D^{0.5}, \quad (G.5)$$

где $C_4 = 3,57 \cdot 10^{-4}$ для расчетов с использованием единиц СИ и $2,40 \cdot 10^{-2}$ для расчетов с использованием единиц USC;

σ_h — расчетное тангенциальное напряжение, МПа (килофунт на квадратный дюйм);

D — наружный диаметр трубы, мм (дюймы).

Если значение работы удара (CVN) для образцов полного размера, рассчитанное по настоящей формуле, превышает 100 Дж (74 фут·фунт-сила), то значение вязкости, обеспечивающее остановку трещины, требует поправки, которая должна быть определена специалистом.

G.11 Полномасштабные испытания взрывом. Подход 5

Настоящий подход основан на результатах полномасштабных испытаний взрывом, проводившихся для оценки вязкости остановки трещины в конкретном трубопроводе с конкретной средой. Обычно участок испытываемого трубопровода имеет вязкость в некотором интервале значений, возрастающую в обе стороны от точки начала разрушения по мере увеличения расстояния от нее. Работу удара (CVN), необходимую для остановки трещины, определяют по фактической работе удара в трубе, в которой произошла остановка трещины. Испытание взрывом проводят при составе газа, температуре и уровне давления, характерных для данного трубопровода. Таким образом, настоящий подход представляет собой наиболее общий подход, применимый к трубопроводам, находящимся за пределами существующей базы данных по испытаниям.

Приложение Н
(обязательное)

Трубы уровня PSL-2, предназначенные для эксплуатации в кислых средах

Н.1 Общие положения

Настоящее приложение устанавливает дополнительные требования к трубам уровня PSL-2, предназначенным для эксплуатации в кислых средах [7.2, перечисление с), 56)].

ВНИМАНИЕ — Приложение Н не допускается применять к трубе PSL-1, так как труба PSL-1 считается непригодной для эксплуатации в кислых средах.

Примечание — Последствия внезапного разрушения компонентов металлических нефте- и газопроводов, вызванного воздействием газов и жидких сред, содержащих сероводород, привели к разработке NACE MR 0175 [20] и в дальнейшем к Публикации 16 EFC [15]. Стандарты NACE MR0175/ISO 15156-1 [20] и ISO 15156-2 являются основой при добыче нефти и газа для установления требований и рекомендаций по аттестации и выбору материалов для применения в средах, содержащих влажный сероводород. Углеродистые и низколегированные стали, выбранные на основе ISO 15156-2, обладают при добыче нефти и газа стойкостью к растрескиванию в средах, содержащих сероводород, но не обязательно при любых условиях эксплуатации. Различные условия эксплуатации могут потребовать проведения альтернативных испытаний по приложению В ISO 15156-2:2003. Это приложение устанавливает требования к аттестации углеродистых и низколегированных сталей, предназначенных для работы в сероводородных средах, при лабораторных испытаниях.

Заказчик должен сам выбрать углеродистые и низколегированные стали, пригодные для предполагаемых условий эксплуатации.

Н.2 Дополнительная информация, предоставляемая заказчиком

В дополнение к указанному в 7.1, перечисления а) — г), в заказе на поставку должно быть указано, какое из следующих положений применимо к конкретной позиции заказа:

- а) способ разлива стали для рулонного или листового проката, применяемого для производства сварных труб (Н.3.3.2.1);
- б) ультразвуковой контроль рулонного или листового проката на наличие расслоений (Н.3.3.2.4);
- в) поставка спиральношовных труб со стыковым сварным швом концов рулонного или листового проката (Н.3.3.2.5);
- г) химический состав для промежуточных групп прочности (Н.4.1.1);
- д) химический состав для труб толщиной стенки $t > 25,0$ мм (0,984 дюйма) (Н.4.1.2);
- е) предельные значения химического состава (таблица Н.1, сноски с, d, e, f, i и к);
- ж) периодичность контроля твердости продольного сварного шва для труб HFW или SAW (таблица Н.3);
- з) испытание стойкости к сульфидному растрескиванию под напряжением (SSC) при аттестации технологии производства (таблица Н.3);
- и) альтернативные методы испытаний стойкости к водородному растрескиванию (НН) и ступенчатому растрескиванию (SWC) и соответствующие критерии приемки (Н.7.3.1.3);
- к) микрофотографии трещин, вызванных НН (Н.7.3.1.4);
- л) альтернативные методы испытаний стойкости к сульфидному растрескиванию под напряжением (SSC) при аттестации технологии производства и соответствующие критерии приемки (Н.7.3.2.2);
- м) отступления в размещении точек контроля твердости (Н.7.3.3.2 и Н.7.3.3.3);
- н) отступления в размещении четырех отпечатков [Н.7.3.3.2 перечисление с)];
- о) ультразвуковой контроль концов труб на наличие расслоений на расстоянии 100 мм (4,0 дюйма) для труб толщиной стенки $t \geq 5,0$ мм (0,197 дюйма) (К.2.1.3);
- п) дополнительные критерии неразрушающего контроля на наличие расслоений на концевых участках (К.2.1.3 и К.2.1.4);
- р) магнитопорошковый контроль торцов и фасок труб на наличие расслоений (К.2.1.4);
- с) контроль размера/плотности расслоений (К.3.2.2);
- т) увеличенный охват ультразвукового контроля толщины стенки для бесшовных (SMLS) труб (К.3.3);
- у) применение одного или более дополнительных методов неразрушающего контроля для бесшовных (SMLS) труб (К.3.4);
- ф) дополнительный неразрушающий контроль бесшовных труб (SMLS) (К.3.4.1);
- х) ультразвуковой контроль бесшовных труб (SMLS) для обнаружения продольных и поперечных несовершенств (К.3.4.2);
- ц) контроль всего тела SMLS трубы методом вихревых токов (К.3.4.3);
- ч) магнитопорошковый контроль труб по всему телу (К.3.4.4);
- ш) ограничение размера отдельных расслоений до 100 мм^2 (0,16 квадратного дюйма) (таблица К.1);

- y) уровни приемки U2/U2H для неразрушающего контроля сварного шва труб HFW (К.4.1);
- z) альтернативные критерии приемки ультразвукового контроля сварного шва труб HFW по ИСО 10893-10 [К.4.1, перечисление b)];
- aa) ультразвуковой контроль на наличие расслоений по телу труб HFW (К.4.2);
- bb) ультразвуковой контроль на наличие расслоений по кромкам рулонного или листового проката или участков вблизи сварного шва (К.4.3);
- cc) неразрушающий контроль ультразвуковым методом или методом рассеяния магнитного потока для тела труб HFW (К.4.4);
- dd) применение для настройки оборудования надрезов определенной глубины [К.5.1.1, перечисление c)];
- ee) рентгенографический контроль концов труб (неконтролируемых концов) и участков ремонта [К.5.3, перечисление a)];
- ff) магнитопорошковый контроль сварного шва на концах труб SAW (К.5.4).

Н.3 Производство

Н.3.1 Технология производства

Все трубы должны быть изготовлены в соответствии с технологией производства, аттестованной в соответствии с приложением В, которая может быть дополнена испытаниями (таблица Н.3).

Н.3.2 Производство стали

Н.3.2.1 Сталь должна быть раскисленной и получена кислородно-конвертерным или электросталеплавильным процессом.

Н.3.2.2 Должны быть применимы вакуумирование или альтернативные процессы для снижения содержания газов в стали.

Н.3.2.3 Плавка стали должна быть обработана для получения необходимой формы включений. Процедура контроля (в том числе металлографического контроля) может быть согласована между изготовителем и заказчиком для оценки эффективности получения необходимой формы включений.

По согласованию между изготовителем и заказчиком, для стали с массовой долей серы S не более 0,001 % обработку стали для получения необходимой формы включений допускается не проводить.

Н.3.3 Производство труб

Н.3.3.1 Бесшовные (SMLS) трубы

Бесшовные (SMLS) трубы должны быть изготовлены из непрерывнолитой заготовки. Если применима окончательная холодная обработка, это должно быть указано в приемочном документе на трубы.

Н.3.3.2 Сварные трубы

Н.3.3.2.1 Если не согласовано иное, то рулонный или листовый прокат для изготовления сварных труб должен быть прокатан из непрерывнолитых заготовок или слябов. Трубы должны быть типов SAWL, SAWH или HFW.

Н.3.3.2.2 Для труб HFW стыкуемые кромки рулонного или листового проката перед сваркой должны быть обрезаны, обработаны фрезерованием или другим механическим способом.

Н.3.3.2.3 Рулонный или листовый прокат, используемый для производства сварных труб, после прокатки должен быть подвергнут визуальному контролю. Визуальный контроль рулонного проката, применяемого для изготовления труб, допускается проводить на размотанном рулонном прокате или по кромкам проката в рулоне.

Н.3.3.2.4 Если согласовано, рулонный и листовый прокат для HFW труб до или после обрезки кромок должен быть подвергнут ультразвуковому контролю на наличие расслоений или механических повреждений в соответствии с К.4 или готовая труба должна быть подвергнута контролю по всему телу трубы, включая ультразвуковой контроль.

Н.3.3.2.5 Если согласовано, спиральношовные трубы допускается поставлять со стыковыми сварными швами концов рулонного или листового проката при условии, что стыковые сварные швы концов рулонного или листового проката расположены на расстоянии не менее 300 мм от торцов трубы и подвергнуты такому же неразрушающему контролю, которому, в соответствии с приложением К, подвергают кромки рулонного или листового проката и основные сварные швы.

Н.3.3.2.6 При сварке труб SAWL и SAWH не допускается выполнение прерывистых технологических швов, если это не было согласовано заказчиком после предоставления изготовителем данных, подтверждающих соответствие механических свойств как в месте расположения прерывистых технологических швов, так и в промежутке между ними, требованиям, установленным для труб.

Н.3.3.3 Стыкованные трубы

Поставка стыкованных труб не допускается, если не согласовано иное.

Примечание — Изготовитель и заказчик должны согласовать отдельную технологическую инструкцию по сварке (WPS) и процедуру аттестационных испытаний для стыкованных труб, предназначенных для эксплуатации в кислых средах.

Н.4 Критерии приемки**Н.4.1 Химический состав**

Н.4.1.1 Для труб толщиной стенки $t \leq 25,0$ мм (0,984 дюйма) химический состав стандартных групп прочности указан в таблице Н.1. Химический состав промежуточных групп прочности должен быть согласован, но должен соответствовать требованиям, указанным для стандартных групп прочности в таблице Н.1. Обозначение труб должно соответствовать указанному в таблице Н.1 и представлять собой сочетание букв и цифр, идентифицирующее группу прочности, за которым следуют буквы N, Q или M, указывающие на состояние поставки, и буква S, указывающая на условия эксплуатации.

Н.4.1.2 Для труб толщиной стенки $t > 25,0$ мм (0,984 дюйма) химический состав должен быть согласован, при необходимости, с уточнением требований, указанных в таблице Н.1.

Таблица Н.1 — Химический состав стали труб толщиной стенки $t \leq 25,0$ мм (0,984 дюйма)

Группа прочности	Массовая доля элементов по анализу плавки и изделия, %, не более									Углеродный эквивалент ^a , %, не более	
	C ^b	Si	Mn ^b	P	S	V	Nb	Ti	Прочие ^{c,d}	CE _{IW}	CE _{PCM}
Бесшовные и сварные трубы											
L245NS или BNS	0,14	0,40	1,35	0,020	0,003 ^e	f	f	0,04	g	0,36	0,19 ^h
L290NS или X42NS	0,14	0,40	1,35	0,020	0,003 ^e	0,05	0,05	0,04	—	0,36	0,19 ^h
L320NS или X46NS	0,14	0,40	1,40	0,020	0,003 ^e	0,07	0,05	0,04	g	0,38	0,20 ^h
L360NS или X52NS	0,16	0,45	1,65	0,020	0,003 ^e	0,10	0,05	0,04	g	0,43	0,22 ^h
L245QS или BQS	0,14	0,40	1,35	0,020	0,003 ^e	0,04	0,04	0,04	—	0,34	0,19 ^h
L290QS или X42QS	0,14	0,40	1,35	0,020	0,003 ^e	0,04	0,04	0,04	—	0,34	0,19 ^h
L320QS или X46QS	0,15	0,45	1,40	0,020	0,003 ^e	0,05	0,05	0,04	—	0,36	0,20 ^h
L360QS или X52QS	0,16	0,45	1,65	0,020	0,003 ^e	0,07	0,05	0,04	g	0,39	0,20 ^h
L390QS или X56QS	0,16	0,45	1,65	0,020	0,003 ^e	0,07	0,05	0,04	g	0,40	0,21 ^h
L415QS или X60QS	0,16	0,45	1,65	0,020	0,003 ^e	0,08	0,05	0,04	g, i, k	0,41	0,22 ^h
L450QS или X65QS	0,16	0,45	1,65	0,020	0,003 ^e	0,09	0,05	0,06	g, i, k	0,42	0,22 ^h
L485QS или X70QS	0,16	0,45	1,65	0,020	0,003 ^e	0,09	0,05	0,06	g, i, k	0,42	0,22 ^h
Сварные трубы											
L245MS или BMS	0,10	0,40	1,25	0,020	0,002 ^e	0,04	0,04	0,04	—	—	0,19
L290MS или X42MS	0,10	0,40	1,25	0,020	0,002 ^e	0,04	0,04	0,04	—	—	0,19
L320MS или X46MS	0,10	0,45	1,35	0,020	0,002 ^e	0,05	0,05	0,04	—	—	0,20

Окончание таблицы Н.1

Группа прочности	Массовая доля элементов по анализу плавки и изделия, %, не более									Углеродный эквивалент ^a , %, не более	
	C ^b	Si	Mn ^b	P	S	V	Nb	Ti	Прочие ^{c,d}	CE _{IIW}	CE _{PCM}
L360MS или X52MS	0,10	0,45	1,45	0,020	0,002 ^e	0,05	0,06	0,04	—	—	0,20
L390MS или X56MS	0,10	0,45	1,45	0,020	0,002 ^e	0,06	0,08	0,04	g	—	0,21
L415MS или X60MS	0,10	0,45	1,45	0,020	0,002 ^e	0,08	0,08	0,06	g, i	—	0,21
L450MS или X65MS	0,10	0,45	1,60	0,020	0,002 ^e	0,10	0,08	0,06	g, i, j	—	0,22
L485MS или X70MS	0,10	0,45	1,60	0,020	0,002 ^e	0,10	0,08	0,06	g, i, j	—	0,22

^a По анализу изделия (9.2.4 и 9.2.5). Предельное значение CE_{IIW} применяют, если массовая доля C > 0,12 %, предельное значение CE_{PCM} применяют, если массовая доля C ≤ 0,12 %.

^b Для каждого уменьшения массовой доли углерода на 0,01 % ниже установленной максимальной массовой доли допускается увеличение массовой доли марганца на 0,05 % по сравнению с установленной максимальной массовой долей, но не более чем на 0,20 %.

^c Общая массовая доля Al ≤ 0,060 %, N ≤ 0,012 %, Al/N ≥ 2:1 (не применимо к сталям, раскисленным или обработанным титаном); Cu ≤ 0,35 % (если согласовано, Cu ≤ 0,10 %); Ni ≤ 0,30 %; Cr ≤ 0,30 %; Mo ≤ 0,15 %; B ≤ 0,0005 %.

^d Если не согласовано иное, для сварных труб при намеренном добавлении, Ca/S ≥ 1,5, если S > 0,0015 %. Для бесшовных (SMLS) и сварных труб массовая доля Ca ≤ 0,006 %.

^e Максимальный предел массовой доли S может быть увеличен до 0,008 % включительно для бесшовных (SMLS) труб и, если согласовано, до 0,006 % включительно для сварных труб. При такой повышенной массовой доле S для сварных труб может быть согласовано пониженное отношение Ca/S.

^f Если не согласовано иное, то Nb + V ≤ 0,06 %.

^g Nb + V + Ti ≤ 0,15 %.

^h Для бесшовных (SMLS) труб указанное значение CE_{PCM} может быть увеличено на 0,03 %.

ⁱ Если согласовано, Mo ≤ 0,35 %.

^j Если согласовано, Cr ≤ 0,45 %.

^k Если согласовано, Cr ≤ 0,45 % и Ni ≤ 0,50 %.

Н.4.2 Механические свойства при растяжении

Н.4.2.1 Механические свойства труб при испытаниях на растяжение должны соответствовать требованиям, указанным в таблице Н.2.

Таблица Н.2 — Требования к механическим свойствам труб при испытаниях на растяжение

Группа прочности	Тело бесшовных и сварных труб						Сварной шов труб HFW и SAW
	Предел текучести ^a $R_{10,5}$, МПа (фунты на квадратный дюйм)		Предел прочности ^a R_m , МПа (фунты на квадратный дюйм)		Отношение ^b $R_{10,5}/R_m$	Удлинение на длине 50 мм A_f , %	Предел прочности ^c R_m , МПа (фунты на квадратный дюйм)
	не менее	не более	не менее	не более	не более	не менее	не менее
L245NS или BNS L245QS или BQS L245MS или BMS	245 (35 500)	450 (65 300) ^d	415 (60 200)	655 (95 000)	0,93	e	415 (60 200)
L290NS или X42NS L290QS или X42QS L290MS или X42MS	290 (42 100)	495 (71 800)	415 (60 200)	655 (95 000)	0,93	e	415 (60 200)
L320NS или X46NS L320QS или X46QS L320MS или X46MS	320 (46 400)	525 (76 100)	435 (63 100)	655 (95 000)	0,93	e	435 (63 100)
L360NS или X52NS L360QS или X52QS L360MS или X52MS	360 (52 200)	530 (76 900)	460 (66 700)	760 (110 200)	0,93	e	460 (66 700)
L390QS или X56QS L390MS или X56MS	390 (56 600)	545 (79 000)	490 (71 100)	760 (110 200)	0,93	e	490 (71 100)
L415QS или X60QS L415MS или X60MS	415 (60 200)	565 (81 900)	520 (75 400)	760 (110 200)	0,93	e	520 (75 400)
L450QS или X65QS L450MS или X65MS	450 (65 300)	600 (87 000)	535 (77 600)	760 (110 200)	0,93	e	535 (77 600)
L485QS или X70QS L485MS или X70MS	485 (70 300)	635 (92 100)	570 (82 700)	760 (110 200)	0,93	e	570 (82 700)

^a Для промежуточных групп прочности разность между заданными максимальным и минимальным пределами текучести должна быть равна разности для следующей более высокой группы прочности, а разность между заданным минимальным пределом прочности и заданным минимальным пределом текучести должна быть равна разности для следующей более высокой группы прочности, указанной в настоящей таблице. Предел прочности промежуточных групп прочности не должен превышать 760 МПа (110 200 фунтов на квадратный дюйм).

^b Применимы для труб наружным диаметром $D > 323,9$ мм (12,750 дюйма).

^c Для промежуточных групп прочности заданный минимальный предел прочности сварного шва должен быть равен минимальному пределу прочности тела трубы с учетом сноски а.

^d Предел текучести, определенный на образцах, вырезанных в продольном направлении, не должен превышать 495 МПа (71 800 фунтов на квадратный дюйм).

^e Установленное минимальное удлинение A_f на длине 50 мм или 2 дюйма, %, должно быть рассчитано по следующей формуле с округлением до целого значения:

$$A_f = C \frac{A_{XC}^{0,2}}{U^{0,9}}$$

где $C = 1940$ для расчетов с использованием единиц СИ и $625\,000$ для расчетов с использованием единиц USC;

A_{XC} — площадь поперечного сечения образца для испытания на растяжение, мм²:

- для заготовок для испытаний с круглым поперечным сечением: 130 мм² (0,20 квадратного дюйма) для заготовок диаметром 12,7 мм (0,500 дюйма) и 8,9 мм (0,350 дюйма) — и 65 мм² (0,10 квадратного дюйма) для заготовок диаметром 6,4 мм (0,250 дюйма);

Окончание таблицы Н.2

- для полноразмерных заготовок для испытаний меньше из: а) 485 мм² (0,75 квадратного дюйма) и б) площади поперечного сечения образцы для испытаний, полученной с использованием наружного диаметра и толщины стенки трубы, округленной до ближайших 10 мм² (0,01 квадратного дюйма);
- для заготовок для испытаний в виде полосы меньше из: а) 485 мм² (0,75 квадратного дюйма) и б) площади поперечного сечения образцы для испытаний, полученной с использованием заданной ширины изделия, подлежащего испытанию, и заданной толщины стенки трубы, округленной до ближайших 10 мм² (0,01 квадратного дюйма);

U — установленный минимальный предел прочности, МПа (фунты на квадратный дюйм).

Н.4.3 Испытание стойкости к водородному растрескиванию (НІС) или ступенчатому растрескиванию (SWC)

Испытание для оценки стойкости металла к водородному растрескиванию должно соответствовать следующим критериям приемки, каждый коэффициент которых представляет собой максимальное допустимое среднее значение для трех сечений образца при испытании в растворе (среде) А (таблица В.3 ИСО 15156-2:2003):

- а) коэффициент чувствительности к растрескиванию $\leq 2\%$;
- б) коэффициент длины трещин $\leq 15\%$;
- с) коэффициент толщины трещин $\leq 5\%$.

Если испытания стойкости к водородному растрескиванию (НІС) или ступенчатому растрескиванию (SWC) проводят в альтернативной среде (Н.7.3.1.3) для имитации конкретных условий эксплуатации, то могут быть согласованы альтернативные критерии приемки.

Н.4.4 Контроль твердости

При проведении контроля твердости (по Н.7.3) твердость тела трубы, сварного шва и зоны термического влияния не должна превышать 250 HV10 или 22 HRC (70,6 HR 15N).

Если согласовано, твердость труб толщиной стенки более 9 мм, измеренная по линии, отстоящей от наружной поверхности трубы на 1,5 мм (рисунок Н.1), должна быть не более 275 HV10 или 26 HRC (73,0 HR 15N).

Примечания

1 В ИСО 15156-2 приведено более подробное руководство для потребителя. Приведенные в ИСО 15156-2 требования к альтернативным пределам твердости для верхнего слоя сварного шва предусматривают, что верхний слой сварного шва не должен непосредственно контактировать с кислой средой.

2 Испытание проводят по Виккерсу или Роквеллу с использованием индентора HR 15N; при использовании последнего, если требуется, допускается выполнять пересчет твердости в твердость по шкале С Роквелла.

Н.4.5 Испытание стойкости к сульфидному растрескиванию под напряжением (SSC)

После удаления из испытательной среды образцов, подвергаемых испытанию на стойкость к сульфидному растрескиванию под напряжением SSC (Н.7.3.2), должно быть проведено исследование растянутой поверхности образцов под микроскопом малой мощности при увеличении X10. Образец считают не выдержавшим испытание, если на растянутой поверхности образцов будут обнаружены трещины или признаки разрушения и если не будет доказано, что они не являются следствием сульфидного растрескивания под напряжением.

Н.5 Состояние поверхности, несовершенства и дефекты

Н.5.1 Несовершенства поверхности, кроме подрезов на трубах SAW, обнаруженные при визуальном контроле, должны быть исследованы, классифицированы и обработаны следующим образом:

а) несовершенства глубиной, не превышающей 0,05*t*, не уменьшающие минимальную допустимую толщину стенки, должны быть классифицированы как допустимые несовершенства и обработаны в соответствии с С.1.

Примечание — В заказе на поставку должны быть указаны специальные требования к несовершенствам поверхности труб, предназначенных для последующего нанесения покрытия;

б) несовершенства глубиной, превышающей 0,05*t*, не уменьшающие минимальную допустимую толщину стенки, должны быть классифицированы как дефекты и обработаны в соответствии с С.2 и С.3, перечисление б) или С.3, перечисление с);

с) несовершенства, уменьшающие минимальную допустимую толщину стенки, должны быть классифицированы как дефекты и обработаны в соответствии с С.3, перечисление б) или с).

Н.5.2 Участки повышенной твердости на поверхности сварных труб размером, превышающим 50 мм (2,0 дюйма) в любом направлении, должны быть классифицированы как дефекты, если их твердость по отдельным отпечаткам превышает:

а) 250 HV10, 22HRC или 240 HBW на внутренней поверхности трубы или на участке ремонта внутреннего валика сварного шва;

b) 275 HV10, 27HRC или 260 HBW на наружной поверхности трубы или на участке ремонта наружного валика сварного шва.

Трубы с такими дефектами должны быть обработаны в соответствии с С.3, перечисление b) или с).

Н.6 Внутренний грат на трубах HFW

Высота остатка внутреннего графа, выступающего над прилегающей поверхностью трубы, не должна превышать 0,3 мм (0,012 дюйма) +0,05t.

Н.7 Контроль

Н.7.1 Приемочный контроль

Периодичность контроля должна соответствовать указанной в таблице 18, за исключением специальных изменений, указанных в таблице Н.3.

Т а б л и ц а Н.3 — Периодичность контроля

Вид контроля	Тип труб	Периодичность контроля
Контроль твердости труб $D < 508$ мм (20,000 дюйма)	SMLS, HFW, SAWL или SAWH	Одно испытание от партии не более 100 труб с одинаковым коэффициентом холодного экспандирования ^a
Контроль твердости труб $D \geq 508$ мм (20,000 дюйма)	SMLS, HFW, SAWL или SAWH	Одно испытание от партии не более 50 труб с одинаковым коэффициентом холодного экспандирования ^a
Контроль твердости участков повышенной твердости сварных труб	HFW, SAWL или SAWH	Каждый участок повышенной твердости, обнаруженный на наружной или внутренней поверхностях трубы
Если согласовано, контроль твердости продольного или спирально-го сварного шва	HFW, SAWL или SAWH	Как указано в заказе на поставку
Диаметр и овальность труб $D \leq 168,3$ мм (6,625 дюйма)	SMLS, HFW, SAWL или SAWH	Одно испытание от партии не более 100 труб
Диаметр и овальность труб $D > 168,3$ мм (6,625 дюйма)	SMLS, HFW, SAWL или SAWH	Одно испытание от партии не более 20 труб
Неразрушающий контроль	SMLS, HFW, SAWL или SAWH	В соответствии с приложением К
Испытание стойкости к водородному растрескиванию (НІС)	SMLS, HFW, SAWL или SAWH	Одно испытание от каждой из первых трех плавков, в дальнейшем не менее одного испытания на каждой 10 плавках
Если согласовано, испытание стойкости к сульфидному растрескиванию под напряжением (SSC)	SMLS, HFW, SAWL или SAWH	Одно испытание от каждой трубы, отобранной для аттестации технологии производства
^a Коэффициент холодного экспандирования, устанавливаемый изготовителем и рассчитываемый по указанному наружному диаметру или длине окружности до и после экспандирования. Увеличение или уменьшение коэффициента холодного экспандирования более чем на 0,002 требует формирования новой контролируемой партии.		

Н.7.2 Пробы и образцы для механических и технологических испытаний

Н.7.2.1 Общие положения

Н.7.2.1.1 Для испытаний на растяжение, на ударный изгиб (CVN), падающим грузом (DWT), на направленный загиб, сплющивание, для контроля твердости, для испытания стойкости к водородному растрескиванию (НІС), для испытания сварного валика на трубе, для испытания сварного валика на листе, стойкости к сульфидному растрескиванию под напряжением (SSC) пробы должны быть отобраны, а образцы изготовлены по соответствующим стандартам.

Н.7.2.1.2 Пробы и образцы для разных видов испытаний должны быть отобраны из участков, показанных на рисунках 5 и 6 и в соответствии с таблицей Н.4, с учетом дополнительных требований, приведенных в 10.2.3.2—10.2.3.7, 10.2.4, Н.7.2.2—Н.7.2.4.

Таблица Н.4 — Количество, ориентация и расположение образцов для контроля твердости

Тип труб	Расположение пробы	Ориентация, расположение и количество образцов от пробы ^a	
		Наружный диаметр <i>D</i> , мм (дюймы)	
		до 508 (20,000)	от 508 (20,000)
SMLS ^b (рисунок 5 а)	Тело трубы	1Т	1Т
SAWL (рисунок 5 б)	Сварной шов	1W	1W ^c
SAWH (рисунок 5 с)	Сварной шов	1W	1W
SAWH (рисунок 5 с)	Стыковой сварной шов концов рулонного или листового проката	1WS	1WS
HFW (рисунок 5 б)	Сварной шов	1W	1W

^a Обозначения, применяемые для указания ориентации и расположения проб и образцов для испытаний, — см. рисунок 5.

^b Распространяется на холодноэкспандированные и неэкспандированные бесшовные (SMLS) трубы.

^c Для труб с двумя продольными сварными швами испытанию должны быть подвергнуты оба шва трубы, представляющей контролируемую партию.

Н.7.2.2 Пробы для испытаний стойкости труб к водородному (НIC) и ступенчатому растрескиванию (SWC) Пробы для испытаний на водородное (НIC) и ступенчатое растрескивание (SWC) должны быть отобраны в соответствии с NACE TM 0284.

Н.7.2.3 Пробы и образцы для испытания стойкости к сульфидному растрескиванию под напряжением (SSC)

Н.7.2.3.1 От каждой пробы должно быть изготовлено по три образца.

Н.7.2.3.2 Если не согласовано иное, то образец для четырехточечного загиба должен иметь следующие размеры: длину не менее 115 мм (4,5 дюйма), ширину 15 мм (0,59 дюйма) и толщину 5 мм (0,20 дюйма). При испытании сварных труб продольный или спиральный шов должен быть расположен посередине образца (рисунок 5b и с, позиция 1). При испытании бесшовных труб образец должен быть ориентирован продольно относительно тела трубы (рисунок 5а, позиция 1). Если согласовано, образцы могут быть выпрямлены. Если не согласовано иное, то поверхность образца, соответствующая внутренней поверхности трубы, должна быть механически обработана.

Н.7.2.4 Пробы для контроля твердости

Пробы для контроля твердости должны быть отобраны от одного из концов трубы, выбранной для испытаний, при контроле сварных труб продольный или спиральный шов должен быть расположен посередине пробы (рисунок Н.1).

Н.7.3 Методы испытаний

Н.7.3.1 Испытание стойкости к водородному (НIC) и ступенчатому растрескиванию (SWC)

Н.7.3.1.1 Испытания стойкости к водородному (НIC) и ступенчатому растрескиванию (SWC) должны быть проведены и зарегистрированы в соответствии с NACE TM 0284.

Н.7.3.1.2 За исключением предусмотренного в Н.7.3.1.3, испытания НIC/SWC должны быть проведены в среде, соответствующей раствору А NACE TM 0284.

Н.7.3.1.3 Если согласовано, испытание может быть проведено:

- в альтернативной среде (ИСО 15156-2—2003, таблица В.3), включая раствор В NACE TM0284;
- при парциальном давлении сероводорода H₂S, соответствующем предполагаемой области применения;
- по критериям приемки, равным или превышающим критерии, установленные в Н.4.3.

Н.7.3.1.4 В протоколе испытаний должны быть указаны значения коэффициента чувствительности к растрескиванию, коэффициента длины трещин и коэффициента толщины трещин. Если согласовано, к протоколу должны быть приложены фотографии трещин.

Н.7.3.2 Испытание стойкости к сульфидному растрескиванию под напряжением (SSC)

Н.7.3.2.1 За исключением предусмотренного в Н.7.3.2.2, испытания должны быть проведены следующим образом:

- операции с испытательным раствором в процессе испытания в соответствии с NACE TM0177, метод С;
- подготовка образца в соответствии с ИСО 7539-2, ASTM G39 или Н.7.2.3.2 настоящего стандарта;
- испытательный раствор — раствор А по NACE TM0177;
- продолжительность испытания — 720 ч.

За исключением предусмотренного в Н.7.3.2.2, испытательное напряжение должно составлять не менее 0,72 установленного минимального предела текучести трубы.

Примечание — Применение при испытании стойкости к сульфидному растрескиванию под напряжением (SSC) напряжения, равного 0,72 установленного минимального предела текучести, не следует рассматривать как свидетельство того, что металл предварительно аттестован для всех условий эксплуатации в кислых средах. Предварительная аттестация материалов — по ИСО 15156-2.

Н.7.3.2.2 Если согласовано, допускается проводить испытание стойкости к сульфидному растрескиванию под напряжением (SSC) по альтернативному методу, в альтернативной среде (включая парциальное давление сероводорода, соответствующее предполагаемой области применения) и по другим критериям приемки (таблица В.1 ИСО 15156-2:2003). При проведении таких испытаний вместе с результатами в протоколе должны быть указаны полные сведения об испытательной среде и условиях испытания.

Н.7.3.3 Контроль твердости

Н.7.3.3.1 Контроль твердости основного металла труб должен быть проведен по Виккерсу в соответствии с ИСО 6507-1 или АСТМ Е92 или по Роквеллу с использованием индентора HR 15N в соответствии с ИСО 6508-1 или АСТМ Е18. В спорных случаях контроль твердости должен быть проведен по методу Виккерса.

Контроль твердости сварного шва HAZ и зоны термического влияния должен быть проведен в соответствии с ИСО 6507-1 или АСТМ Е92.

При контроле твердости тела труб и основного металла отдельные значения, превышающие предельное значение, могут считаться допустимыми, если среднее значение твердости, полученное по минимум трем и максимум шести дополнительным отпечаткам, выполненным вблизи спорного отпечатка, не превышает установленного допустимого значения и если ни одно из отдельных значений не превышает допустимого значения более чем на 10 HV10 или 2 HRC, что применимо.

Примечание — Испытание проводят по Виккерсу или Роквеллу с использованием индентора HR 15N; при использовании последнего допускается выполнять пересчет твердости в твердость по шкале С Роквелла, если это требуется.

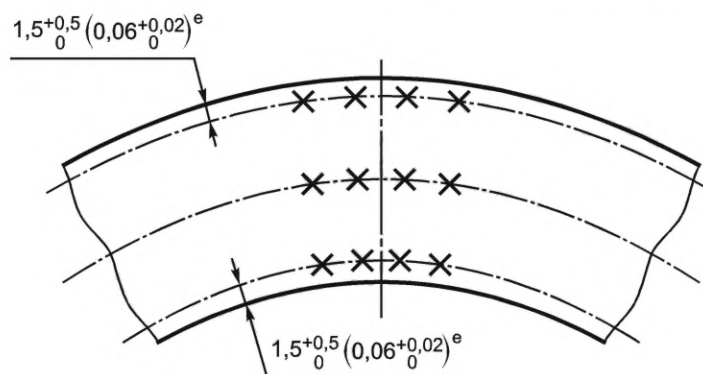
Н.7.3.3.2 Участки контроля твердости бесшовных (SMLS) труб должны соответствовать указанным на рисунке Н.1 а со следующими исключениями:

- для труб толщиной стенки $t < 4,0$ мм (0,156 дюйма) контроль твердости должен быть проведен только по середине толщины стенки;
- для труб толщиной стенки $4,0$ мм (0,156 дюйма) $\leq t < 6,0$ мм (0,236 дюйма) контроль твердости должен быть проведен только вблизи наружной и внутренней поверхностей;
- если согласовано, на каждом участке допускается по три отпечатка, расположенных по толщине стенки, как показано на рисунке Н.1 а.

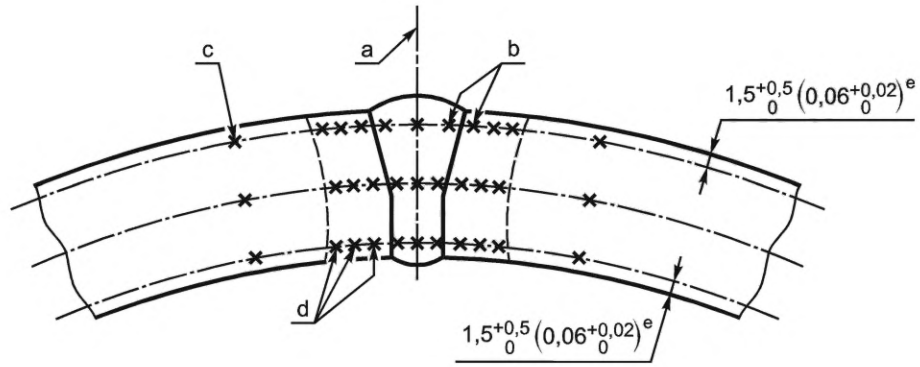
Н.7.3.3.3 Участки контроля твердости сварной трубы должны включать поперечное сечение сварного шва. Отпечатки должны быть выполнены на основном металле, видимой зоне термического влияния и по оси сварного шва (рисунок Н.1 б, с и d) со следующими исключениями:

- для труб толщиной стенки $t < 4,0$ мм (0,156 дюйма) контроль твердости должен быть проведен только по середине толщины стенки;
- для труб толщиной стенки $4,0$ мм (0,156 дюйма) $\leq t < 6,0$ мм (0,236 дюйма) контроль твердости должен быть проведен только вблизи наружной и внутренней поверхностей;
- если согласовано, расстояние между линией сплавления и отпечатками в основном металле может быть меньше указанного на рисунке Н.1 с, при условии, что отпечатки остаются расположенными в основном металле.

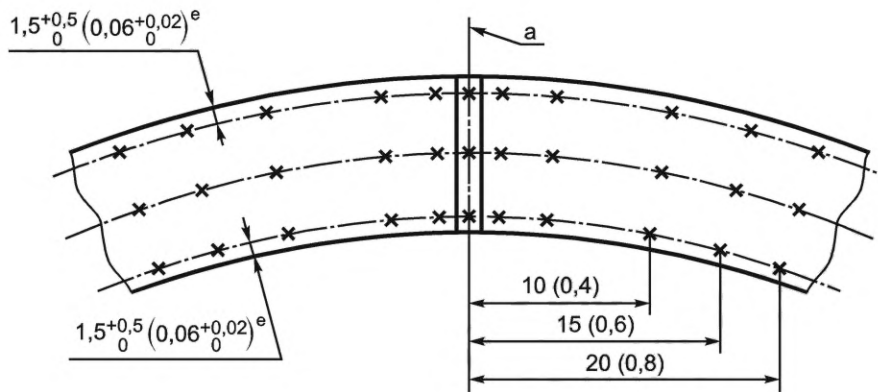
Размеры в миллиметрах (дюймах)



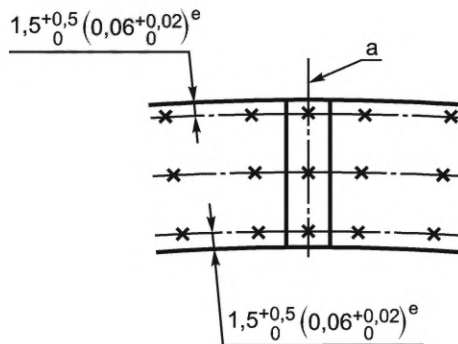
а — бесшовные (SMLS) трубы



b — трубы SAW



c — трубы HFW



d — HFW труба с нормализованным телом или с телом после закалки и отпуска

^a Центральная линия сварного шва; для рисунка Н.1 *d* (нормализованное или после закалки и отпуска тело трубы) это положение находится в центре плоскости соединения, когда она видна; если плоскость соединения не видна — центр на средней ширине ID обрезанных кромок.

^b 0,75 мм (0,03 дюйма) от линии сплавления.

^c 1*t* от линии сплавления.

^d На расстоянии 1,0 мм (0,04 дюйма) в видимой HAZ.

^e От наружной и внутренней поверхностей.

Рисунок Н.1 — Участки контроля твердости

Н.7.4 Неразрушающий контроль

Неразрушающий контроль труб должен быть проведен в соответствии с Н.3.3.2.3 — Н.3.3.2.5 и приложением К.

Н.7.5 Повторные испытания на водородное (НН) и ступенчатое (SWC) растрескивание

Если результаты испытания комплекта образцов на водородное НН и ступенчатое SWC растрескивание не удовлетворяют критериям приемки, то условия повторного испытания должны быть согласованы между заказчиком и изготовителем. Повторную термообработку (если применима) выполняют согласно 10.2.11.

Н.8 Маркировка труб

В дополнение к требованиям по маркировке, указанным в 11.2, маркировка труб должна включать идентификационный номер, позволяющий соотнести изделие или партию поставки с соответствующим приемочным документом.

Маркировка, указывающая на соответствие настоящему стандарту, и буква S, указывающая на то, что труба предназначена для эксплуатации в кислых средах, наносятся на трубы уровня PSL-2, которые соответствуют требованиям настоящего стандарта и дополнительным требованиям приложения Н.

Трубы, отвечающие требованиям приложений Н и J, маркируют с добавлением к группе прочности трубы двух букв, S и O (например, X52MS/X52MO или L360MS/L360MO).

**Приложение I
(обязательное)**

Трубы, предназначенные для напорных трубопроводов (TFL)

I.1 Общие положения

Настоящее приложение устанавливает дополнительные требования к трубам, предназначенным для напорных трубопроводов (TFL) [7.2, перечисление с), 57)].

I.2 Дополнительная информация, предоставляемая заказчиком

В заказе на поставку должно быть указано, какое из следующих положений применимо к конкретной позиции заказа:

- вид длины (I.4);
- поставка стыкованных труб (I.4).

I.3 Размеры и группы прочности

Трубы TFL поставляют бесшовными (SMLS) или сварными прямошовными, наружным диаметром, толщиной стенки и группой прочности, указанными в таблице I.1.

Т а б л и ц а I.1 — Размеры, масса на единицу длины и испытательное давление для труб TFL

Наружный диаметр D , мм (дюймы)	Толщина стенки t , мм (дюймы)	Расчетный внутренний диаметр d , мм (дюймы)	Группа прочности	Масса на единицу длины ρ , кг/м (фунты на фут)	Испытательное гидростатическое давление, МПа (фунты на квадратный дюйм), не менее
60,3 (2,375)	4,8 (0,188)	50,7 (1,999)	L390 или X56	6,57 (4,40)	49,2 (7140)
73,0 (2,875)	11,1 (0,438)	50,8 (1,999)	L390 или X56	16,94 (11,41)	68,9 (9990)
73,0 (2,875)	5,5 (0,216)	62,0 (2,443)	L390 или X56	9,16 (6,14)	46,5 (6740)
88,9 (3,500)	13,5 (0,530)	61,9 (2,440)	L390 или X56	25,10 (16,83)	68,9 (9990)
101,6 (4,000)	19,1 (0,750)	63,4 (2,500)	L415 или X60	38,86 (26,06)	68,9 (9990)
101,6 (4,000)	12,7 (0,500)	76,2 (3,000)	L290 или X42	27,84 (18,71)	57,9 (8400)
101,6 (4,000)	12,7 (0,500)	76,2 (3,000)	L415 или X60	27,84 (18,71)	68,9 (9990)
101,6 (4,000)	6,4 (0,250)	88,8 (3,500)	L485 или X70	15,02 (10,02)	48,6 (7050)
114,3 (4,500)	19,1 (0,750)	66,1 (3,000)	L360 или X52	44,84 (30,07)	68,9 (9990)
114,3 (4,500)	7,1 (0,281)	100,1 (3,938)	L485 или X70	18,77 (12,67)	48,0 (6960)

I.4 Длина и стыкованные трубы

Если не согласовано иное, трубы TFL поставляют длиной 12 м, поставка стыкованных труб не допускается.

I.5 Контроль оправкой

I.5.1 Каждая труба TFL должна быть подвергнута по всей длине контролю цилиндрической оправкой размерами, указанными в таблице I.2. Во время контроля труба должна быть установлена надлежащим образом во избежание провисания и очищена от посторонних материалов.

I.5.2 Передняя кромка торца оправки должна быть скруглена для того, что облегчить введение оправки в трубу. Оправка должна свободно проходить через трубу при приложении небольшого усилия, соответствующего массе оправки, применяемой для контроля.

Таблица I.2 — Размеры оправки

Наружный диаметр трубы D , мм (дюймы)	Размер оправки, мм (дюймы)	
	длина	диаметр
До 88,9 (3,500)	1066 (42)	$d - 2,4$ (0,093)
От 88,9 (3,500)	1066 (42)	$d - 3,2$ (0,125)

Примечание — d — расчетный внутренний диаметр трубы (таблица I.1).

I.6 Гидростатическое испытание

Каждая труба TFL должна быть подвергнута гидростатическому испытанию в соответствии с требованиями, указанными в 9.4, за исключением того, что испытательное давление должно быть не менее указанного в таблице I.1.

Примечание — Испытательное давление, указанное в таблице I.1, представляет собой меньшее из следующих давлений: 68,9 МПа (9990 фунтов на квадратный дюйм) и давления, рассчитанного по формуле (6), при тангенциальном напряжении S , равном 80 % установленного минимального предела текучести испытываемых труб.

I.7 Маркировка труб

В дополнение к требованиям по маркировке, указанным в 11.2, после обозначения уровня требований к продукции (PSL) должна следовать буква I, указывающая на то, что к трубам применимы требования приложения I.

Приложение J
(обязательное)

Трубы уровня PSL-2, предназначенные для эксплуатации в морских условиях

J.1 Общие положения

Настоящее приложение устанавливает дополнительные требования к трубам уровня PSL-2, предназначенным для эксплуатации в морских условиях [7.2, перечисление с), 58)].

Примечание — Настоящее приложение не содержит требований, касающихся специальных испытаний труб, сматываемых в бунты или тапки, которые во время монтажа будут подвергаться высоким суммарным разовым деформациям (более 0,5 %). При таком применении могут потребоваться дополнительные испытания, подтверждающие применимость труб, и заказчик может дополнить требования настоящего стандарта другими соответствующими требованиями, например приложение N и DNV-OS-F101 [16].

J.2 Дополнительная информация, предоставляемая заказчиком

В заказе на поставку должно быть указано, какое из следующих положений применимо к конкретной позиции заказа:

- a) способ разливки стали для рулонного или листового проката, применяемого для производства сварных труб (J.3.3.2.1);
- b) ультразвуковой контроль рулонного или листового проката на наличие расслоений (J.3.3.2.4);
- c) поставка спиральношовных труб со стыковым сварным швом концов рулонного или листового проката (J.3.3.2.5);
- d) химический состав для промежуточных групп прочности (J.4.1.1);
- e) химический состав для труб толщиной стенки $t > 25,0$ мм (0,984 дюйма) (J.4.1.2);
- f) предельное значение углеродного эквивалента для групп прочности L555QO или X80QO, L625QO или X90QO и L690QO или X100QO (таблица J.1);
- g) предельные значения химического состава (таблица J.1, сноска d);
- h) критерии приемки для механических свойств, испытываемых при температуре, отличающейся от комнатной (J.4.2.2);
- i) пониженный максимальный предел прочности для групп прочности L555 или X805 и выше (таблица J.2, сноска b);
- j) минимальная средняя длина, отличающаяся от 12,1 м (39,7 фута), и/или другой интервал длин (J.6.3);
- k) предельные отклонения диаметра и допустимая овальность для бесшовных (SMLS) труб с толщиной стенки $t > 25,0$ мм (0,984 дюйма) (таблица J.3, сноска b);
- l) определение предельных отклонений диаметра и допустимой овальности по внутреннему диаметру для неэкспандированных труб наружным диаметром $D \geq 219,1$ мм (8,625 дюйма) (таблица J.3, сноска c);
- m) контроль твердости тела труб, сварного шва и зоны термического влияния HAZ на трубах EW и SAW (таблица J.7);
- n) контроль твердости тела бесшовных труб (J.8, таблица J.7);
- o) контроль раскрытия в вершине трещины CTOD (J.8.2.2 и таблица J.6);
- p) применение кольцевого образца для испытания на раздачу при определении предела текучести в поперечном направлении (таблица J.7, сноска c);
- q) дополнительное испытание на растяжение в продольном направлении для труб, предназначенных для глубоководных трубопроводов (таблица J.7, сноска d);
- r) отступления в размещении точек контроля твердости (J.8.3.2.2 перечисление c) и J.8.3.2.3);
- s) отступления в процедуре контроля твердости (J.8.3.2.2, перечисление c);
- t) ультразвуковой контроль на наличие расслоений на концах труб на расстоянии, превышающем 100 мм (4,0 дюйма), для труб толщиной стенки $t \geq 5,0$ мм (0,197 дюйма) (K.2.1.3);
- u) дополнительные критерии неразрушающего контроля на наличие расслоений на концевых участках (K.2.1.3 и K.2.1.4);
- v) магнитопорошковый контроль торцов и фасок труб на наличие расслоений (K.2.1.4);
- w) ультразвуковой контроль для подтверждения соответствия требованиям, указанным в таблице K.1 (K.3.2.2);
- x) контроль размера/плотности расслоений (K.3.2.2);
- y) увеличенный охват ультразвукового контроля толщины стенки бесшовных (SMLS) труб (K.3.3);
- z) применение одного или более дополнительных методов неразрушающего контроля для бесшовных (SMLS) труб (K.3.4);
- aa) ультразвуковой контроль бесшовных труб SMLS для обнаружения поперечных несовершенств (K.3.4.1);

- bb) контроль бесшовных труб SMLS по всему телу методом рассеяния магнитного потока для обнаружения поперечных и продольных несовершенств (К.3.4.2);
- cc) вихретоковый контроль бесшовных труб по всему телу (К.3.4.3);
- dd) магнитопорошковый контроль труб по всему телу (К.3.4.4);
- ee) уровень приемки U2/U2H для неразрушающего контроля сварного шва труб HFW (К.4.1);
- ff) альтернативные критерии приемки для ультразвукового контроля сварного шва труб HFW согласно ИСО 10893-10 [К.4.1, перечисление b)];
- gg) ультразвуковой контроль на наличие расслоений для тела труб HFW (К.4.2);
- hh) ультразвуковой контроль на наличие расслоений по кромкам рулонного или листового проката или участков, прилегающих к сварному шву (К.4.3);
- ii) неразрушающий контроль ультразвуковым методом или методом рассеяния магнитного потока для тела труб HFW (К.4.4);
- jj) применение для настройки оборудования надрезов определенной глубины [К.5.1.1, перечисление с)];
- kk) рентгенографический контроль концов труб (неконтролируемых концов) и участков ремонта [К.5.3, перечисление а)];
- ll) магнитопорошковый контроль сварного шва на концах труб SAW (К.5.4);
- mm) для групп прочности L625QO или X90QO и L690QO или X100QO пониженное отношение $R_{t0,5}/R_m$ (таблица J.2).

J.3 Производство

J.3.1 Технология производства

Все трубы должны быть изготовлены в соответствии с технологией производства, аттестованной в соответствии с приложением В, которое может быть дополнено испытаниями (таблица J.7).

J.3.2 Производство стали

Сталь должна быть раскисленной и получена кислородно-конвертерным или электросталеплавильным процессом.

J.3.3 Производство труб

J.3.3.1 Бесшовные (SMLS) трубы

Бесшовные (SMLS) трубы должны быть изготовлены из непрерывнолитой заготовки. Если применима окончательная холодная обработка, это должно быть указано в приемочном документе на трубы.

J.3.3.2 Сварные трубы

J.3.3.2.1 Если не согласовано иное, рулонный или листовый прокат для изготовления сварных труб должен быть изготовлен из непрерывнолитых заготовок или слябов. Трубы должны быть типов SAWL, SAWH или HFW.

J.3.3.2.2 Для труб HFW стыкуемые кромки рулонного или листового проката незадолго перед сваркой должны быть обрезаны, обработаны фрезерованием или другим механическим способом.

J.3.3.2.3 Рулонный или листовый прокат, применяемые для производства труб, после прокатки подвергаются визуальному контролю. Визуальный контроль рулонного проката, применяемого для изготовления труб, допускается проводить на размотанном рулонном прокате или по кромкам проката в рулоне.

J.3.3.2.4 Если согласовано, рулонный и листовый прокаты до или после обрезки кромок должны быть подвергнуты ультразвуковому контролю на наличие расслоений либо механических повреждений в соответствии с приложением К, или готовая труба должна быть подвергнута контролю по всему телу трубы, включая ультразвуковой контроль.

J.3.3.2.5 Если согласовано, спиральношовные трубы допускается поставлять со стыковыми сварными швами концов рулонного или листового проката при условии, что стыковые сварные швы концов рулонного или листового проката расположены на расстоянии не менее 300 мм от торцов трубы и подвергнуты такому же неразрушающему контролю, которому, в соответствии с приложением К, подвергают кромки рулонного или листового проката и основные сварные швы.

J.3.3.2.6 При сварке труб SAWL не допускается выполнение прерывистых технологических швов, если это не было согласовано заказчиком после предоставления изготовителем данных, подтверждающих соответствие механических свойств как в месте расположения прерывистых технологических швов, так и в промежутке между ними, требованиям, установленным для труб.

J.3.3.3 Стыкованные трубы

Поставка стыкованных труб не допускается, если не согласовано иное.

Примечание — Изготовитель и заказчик должны согласовать отдельную технологическую инструкцию по сварке (WPS) и процедуру аттестационных испытаний для стыкованных труб, предназначенных для эксплуатации в морских условиях.

J.4 Критерии приемки

J.4.1 Химический состав

J.4.1.1 Для труб толщиной стенки $t \leq 25,0$ мм (0,984 дюйма) химический состав стандартных групп прочности указан в таблице J.1, химический состав промежуточных групп прочности должен быть согласован, но должен со-

ответствовать требованиям, указанным для стандартных групп прочности в таблице J.1. Обозначение труб должно соответствовать указанному в таблице J.1 и представлять собой сочетание букв и цифр, идентифицирующее группу прочности, за которым следуют буквы N, Q или M, указывающие на состояние поставки, и буква O, указывающая на условия эксплуатации.

J.4.1.2 Для труб толщиной стенки $t > 25,0$ мм (0,984 дюйма) химический состав должен быть согласован, при необходимости, с уточнением требований, указанных в таблице J.1.

J.4.2 Механические свойства при растяжении

J.4.2.1 Механические свойства труб при испытаниях на растяжение должны соответствовать требованиям, указанным в таблице J.2.

Т а б л и ц а J.1 — Химический состав стали труб толщиной стенки $t \leq 25,4$ мм (0,984 дюйма)

Группа прочности	Массовая доля элементов по анализу плавки и изделия, %, не более									Углеродный эквивалент ^a , %, не более	
	C ^b	Si	Mn ^b	P	S	V	Nb	Ti	Прочие ^c	CE _{IIW}	CE _{Pcm}
Бесшовные и сварные трубы											
L245NO или BNO	0,14	0,40	1,35	0,020	0,010	^d	^d	0,04	e, f	0,36	0,19 ^g
L290NO или X42NO	0,14	0,40	1,35	0,020	0,010	0,05	0,05	0,04	f	0,36	0,19 ^g
L320NO или X46NO	0,14	0,40	1,40	0,020	0,010	0,07	0,05	0,04	e, f	0,38	0,20 ^g
L360NO или X52NO	0,16	0,45	1,65	0,020	0,010	0,10	0,05	0,04	e	0,43	0,22 ^g
L245QO или BQO	0,14	0,40	1,35	0,020	0,010	0,04	0,04	0,04	f	0,34	0,19 ^g
L290QO или X42QO	0,14	0,40	1,35	0,020	0,010	0,04	0,04	0,04	f	0,34	0,19 ^g
L320Q или X46QO	0,15	0,45	1,40	0,020	0,010	0,05	0,05	0,04	f	0,36	0,20 ^g
L360QO или X52QO	0,16	0,45	1,65	0,020	0,010	0,07	0,05	0,04	e, h	0,39	0,20 ^g
L390QO или X56QO	0,16	0,45	1,65	0,020	0,010	0,07	0,05	0,04	e, h	0,40	0,21 ^g
L415QO или X60QO	0,16	0,45	1,65	0,020	0,010	0,08	0,05	0,04	e, h	0,41	0,22 ^g
L450QO или X65QO	0,16	0,45	1,65	0,020	0,010	0,09	0,05	0,06	e, h	0,42	0,22 ^g
L485QO или X70QO	0,17	0,45	1,75	0,020	0,010	0,10	0,05	0,06	e, h	0,42	0,23 ^g
L555QO или X80QO	0,17	0,45	1,85	0,020	0,010	0,10	0,06	0,06	e, h	По согласованию	
L625QO или X90QO	0,14	0,45	1,85	0,020	0,010	0,10	0,06	0,06	e, i	По согласованию	
L690QO или X100QO	0,14	0,45	1,85	0,020	0,010	0,10	0,06	0,06	e, i	По согласованию	
Сварные трубы											
L245MO или BMO	0,12	0,40	1,25	0,020	0,010	0,04	0,04	0,04	f	—	0,19
L290MO или X42MO	0,12	0,40	1,35	0,020	0,010	0,04	0,04	0,04	f	—	0,19
L320MO или X46MO	0,12	0,45	1,35	0,020	0,010	0,05	0,05	0,04	f	—	0,20
L360MO или X52MO	0,12	0,45	1,65	0,020	0,010	0,05	0,05	0,04	e, h	—	0,20
L390MO или X56MO	0,12	0,45	1,65	0,020	0,010	0,06	0,08	0,04	e, h	—	0,21
L415MO или X60MO	0,12	0,45	1,65	0,020	0,010	0,08	0,08	0,06	e, h	—	0,21
L450MO или X65MO	0,12	0,45	1,65	0,020	0,010	0,10	0,08	0,06	e, h	—	0,22
L485MO или X70MO	0,12	0,45	1,75	0,020	0,010	0,10	0,08	0,06	e, h	—	0,22
L555MO или X80MO	0,12	0,45	1,85	0,020	0,010	0,10	0,08	0,06	e, h	—	0,24

Окончание таблицы J.1

<p>^a По анализу изделия (9.2.4 и 9.2.5). Предельное значение CE_{IIW} применяют, если массовая доля $C > 0,12\%$, предельное значение CE_{PCM} применяют, если массовая доля $C \leq 0,12\%$.</p> <p>^b Для каждого уменьшения массовой доли углерода на $0,01\%$ ниже установленной максимальной массовой доли допускается увеличение массовой доли марганца на $0,05\%$ по сравнению с установленной максимальной массовой долей, но не более $0,20\%$, а для групп прочности L625 или X90 и выше — не более $2,20\%$.</p> <p>^c Общая массовая доля $Al \leq 0,060\%$, $N \leq 0,012\%$, $Al/N \geq 2:1$ (не применимо к сталям, раскисленным или обработанным титаном).</p> <p>^d Если не согласовано иное, то $Nb + V \leq 0,06\%$.</p> <p>^e $Nb + V + Ti \leq 0,15\%$.</p> <p>^f $Cu \leq 0,35\%$, $Ni \leq 0,30\%$, $Cr \leq 0,30\%$, $Mo \leq 0,10\%$, $B \leq 0,0005\%$.</p> <p>^g Для бесшовных (SMLS) труб указанное значение может быть увеличено на $0,03\%$, но должно быть не более $0,25\%$.</p> <p>^h $Cu \leq 0,50\%$, $Ni \leq 0,50\%$, $Cr \leq 0,50\%$, $Mo \leq 0,50\%$, $B \leq 0,0005\%$.</p> <p>ⁱ $Cu \leq 0,50\%$, $Ni \leq 0,60\%$, $Cr \leq 0,55\%$, $Mo \leq 0,80\%$, $B \leq 0,0005\%$.</p>

Таблица J.2 — Требования к механическим свойствам труб при испытаниях на растяжение

Группа прочности	Тело бесшовных и сварных труб					Сварной шов труб HFW и SAW	
	Предел текучести ^a $R_{10,5}$, МПа (фунты на квадратный дюйм)		Предел прочности ^a R_m , МПа (фунты на квадратный дюйм)		Отношение ^{a,c} $R_{10,5}/R_m$	Относительное удлинение (на 50 мм или 2 дюйма) A_f , %	Предел прочности ^d R_m , МПа (фунты на квадратный дюйм)
	не менее	не более	не менее	не более			
L245NO или BNO L245QO или BQO L245MO или BMO	245 (35 500)	450 (65 300) ^e	415 (60 200)	655 (95 000)	0,93	f	415 (60 200)
L290NO или X42NO L290QO или X42QO L290MO или X42MO	290 (42 100)	495 (71 800)	415 (60 200)	655 (95 000)	0,93	f	415 (60 200)
L320NO или X46NO L320QO или X46QO L320MO или X46MO	320 (46 400)	520 (75 000)	435 (63 100)	655 (95 000)	0,93	f	435 (63 100)
L360NO или X52NO L360QO или X52QO L360MO или X52MO	360 (52 200)	525 (76 000)	460 (66 700)	760 (110 200)	0,93	f	460 (66 700)
L390QO или X56QO L390MO или X56MO	390 (56 600)	540 (78 300)	490 (71 100)	760 (110 200)	0,93	f	490 (71 100)
L415QO или X60QO L415MO или X60MO	415 (60 200)	565 (81 900)	520 (75 400)	760 (110 200)	0,93	f	520 (75 400)
L450QO или X65QO L450MO или X65MO	450 (65 300)	570 (82 700)	535 (77 600)	760 (110 200)	0,93	f	535 (77 600)
L485QO или X70QO L485MO или X70MO	485 (70 300)	605 (87 700)	570 (82 700)	760 (110 200)	0,93	f	570 (82 700)
L555QO или X80QO L555MO или X80MO	555 (80 500)	675 (97 900)	625 (90 600)	825 (119 700)	0,93	f	625 (90 600)

Продолжение таблицы J.2

Группа прочности	Тело бесшовных и сварных труб					Сварной шов труб HFW и SAW	
	Предел текучести ^a $R_{t0,5}$, МПа (фунты на квадратный дюйм)		Предел прочности ^a R_m , МПа (фунты на квадратный дюйм)		Отношение ^{a,c} $R_{t0,5}/R_m$	Относительное удлинение (на 50 мм или 2 дюйма) A_f , %	Предел прочности ^d R_m , МПа (фунты на квадратный дюйм)
	не менее	не более	не менее	не более			
L625QO или X90QO	625 (90 600)	745 (108 000)	695 (100 800)	895 (129 800) ^b	0,97 ^h	f	—
L690QO или X100QO	690 (100 100) ^g	810 (117 500) ^g	760 (110 200)	960 (139 200) ^b	0,97 ⁱ	f	—

^a Для промежуточных групп прочности разность между заданными максимальным и минимальным пределом текучести должна быть равна разности для следующей более высокой группы прочности, а разность между заданным минимальным пределом прочности и заданным минимальным пределом текучести должна быть равна разности для следующей более высокой группы прочности, указанной в настоящей таблице. Для промежуточных групп прочности вплоть до группы прочности L320 или X46 предел прочности должен быть ≤ 655 МПа (95 000 фунтов на квадратный дюйм). Для промежуточных групп прочности, более высоких, чем L320 или X46, предел прочности должен быть ≤ 760 МПа (110 200 фунтов на квадратный дюйм). Для промежуточных групп прочности, более высоких, чем L555 или X80, максимально допустимый предел прочности должен быть определен путем интерполяции. Для системы СИ рассчитанное значение должно быть округлено до ближайших 5 МПа. Для системы USC рассчитанное значение должно быть округлено до ближайших 100 фунтов на квадратный дюйм.

^b Если согласовано, для групп прочности L555 или X80 может быть установлено более жесткое ограничение максимального предела прочности.

^c Применимы для труб наружным диаметром $D > 323,9$ мм (12,750 дюйма).

^d Для промежуточных групп прочности заданный минимальный предел прочности сварного шва должен быть равен минимальному пределу прочности тела трубы с учетом сноски а.

^e Предел текучести, определенный на образцах, вырезанных в продольном направлении, не должен превышать 495 МПа (71 800 фунтов на квадратный дюйм).

^f Установленное минимальное удлинение A_f , на 50 мм (2 дюйма), %, должно быть рассчитано по следующей формуле с округлением до целого значения

$$A_f = C \frac{A_{XC}^{0,2}}{U^{0,9}}$$

где $C = 1940$ для расчетов с использованием единиц СИ и 625 000 для расчетов с использованием единиц USC; A_{XC} — площадь поперечного сечения образца для испытания на растяжение, мм²:

- для заготовок для испытаний с круглым поперечным сечением: 130 мм² (0,20 квадратного дюйма) для заготовок диаметром 12,7 мм (0,500 дюйма) и 8,9 мм (0,350 дюйма); и 65 мм² (0,10 квадратного дюйма) для заготовок диаметром 6,4 мм (0,250 дюйма);

- для полноразмерных заготовок для испытаний меньше из: а) 485 мм² (0,75 квадратного дюйма) и б) площади поперечного сечения образцы для испытаний, полученной с использованием заданного наружного диаметра и заданной толщины стенки трубы, округленной до ближайших 10 мм² (0,01 квадратного дюйма);

- для заготовок для испытаний в виде полосы меньше из: а) 485 мм² (0,75 квадратного дюйма) и б) площади поперечного сечения образцы для испытаний, полученной с использованием заданной ширины изделия, подлежащего испытанию, и заданной толщины стенки трубы, округленной до ближайших 10 мм² (0,01 квадратного дюйма);

Окончание таблицы J.2

U — установленный минимальный предел прочности, МПа (фунты на квадратный дюйм).

^g Для групп прочности выше L625QO или X90QO применяется $R_{P0,2}$.

^h Если согласовано для групп прочности L625 или X90 могут быть установлены пониженные значения $R_{10,5}/R_m$.

ⁱ Для групп прочности L625 или X90 применяется $R_{P0,2}/R_m$. Если согласовано могут быть установлены пониженные значения $R_{P0,2}/R_m$.

J.4.2.2 Если требуется определение других механических свойств при температуре, отличающейся от комнатной, то критерии приемки для этих свойств должны быть согласованы.

J.4.3 Контроль твердости

При проведении контроля твердости по J.8.3.2 твердость тела трубы, сварного шва и зоны термического влияния не должна превышать:

- a) 270 HV10 или 25 HRC — для групп прочности не выше L450 или X65;
- b) 300 HV10 или 30 HRC — для групп прочности выше L450 или X65, но не выше L555 или X80;
- c) 325 HV10 или 33 HRC — для групп прочности выше L555 или X80.

J.5 Состояние поверхности, несовершенства и дефекты

Поверхностные несовершенства, кроме подрезов на трубах SAW и прижогов на любых трубах, обнаруженные при визуальном контроле, должны быть исследованы, классифицированы и обработаны следующим образом:

a) несовершенства глубиной, не превышающей $0,05t$, не уменьшающие минимальную допустимую толщину стенки, должны быть классифицированы как допустимые и должны быть обработаны в соответствии с С.1.

Примечание — Если на трубу впоследствии будет наноситься покрытие, то в заказе на поставку должны быть указаны специальные требования к поверхностным несовершенствам;

b) несовершенства глубиной, превышающей $0,05t$, не уменьшающие минимальную допустимую толщину стенки, должны быть классифицированы как дефекты и обработаны в соответствии с С.2 или С.3;

c) несовершенства, уменьшающие минимальную допустимую толщину стенки, должны быть классифицированы как дефекты и обработаны в соответствии с С.3.

J.6 Предельные отклонения наружного диаметра, толщины стенки, длины и прямолинейности

J.6.1 За исключением допустимого в С.2.3, наружный диаметр и овальность труб должны быть в пределах отклонений, указанных в таблице J.3.

Таблица J.3 — Отклонения наружного диаметра и овальность

Наружный диаметр D , мм (дюймы)	Отклонения наружного диаметра ^d , мм (дюймы)				Овальность	
	труб, кроме концов ^a		концов труб ^{a, b, c}		труб, кроме концов ^a	концов труб ^{a, b, c}
	Бесшовные трубы (SMLS)	Сварные трубы	Бесшовные трубы (SMLS)	Сварные трубы		
До 60,3 (2,375)					0,9 (0,036)	0,6 (0,024)
От 60,3 (2,375) до 610,0 (24,000) включ.	$\pm 0,5$ (0,020) или $\pm 0,0075D$, что больше	$\pm 0,5$ (0,020) или $\pm 0,0075D$, что больше, но не более $\pm 3,2$ (0,125)	$\pm 0,5$ (0,020) или $\pm 0,005D$, что больше, но не более $\pm 1,6$ (0,063)		0,015 D , для $D/t \leq 75$ и, если согласовано, для $D/t > 75$	0,01 D , для $D/t \leq 75$ и, если согласовано, для $D/t > 75$
Св. 610,0 (24,000) до 1422,0 (56,000) включ.	$\pm 0,01 D$	$\pm 0,005D$, но не более $\pm 4,0$ (0,160)	$\pm 2,0$ (0,079)	$\pm 1,6$ (0,063)	0,1 D , но не более 10 (0,4), для $D/t \leq 75$ и, если согласовано, для $D/t > 75$	0,0075 D , но не более 8 (0,3), для $D/t \leq 75$ и, если согласовано, для $D/t > 75$
Св. 1422,0 (56,000)	По согласованию					

Окончание таблицы J.3

<p>^a Конец трубы — это участок длиной 100 мм (4,0 дюйма) от каждого торца трубы.</p> <p>^b Для бесшовных труб предельные отклонения применимы для толщины стенки $t \leq 25,0$ мм (0,984 дюйма), предельные отклонения для труб с большей толщиной стенки должны быть согласованы.</p> <p>^c Для труб наружным диаметром $D \geq 219,1$ мм (8,625 дюйма) предельные отклонения диаметра и овальность могут быть установлены по расчетному внутреннему диаметру (наружный диаметр минус двойная толщина стенки) или по измеренному внутреннему диаметру вместо наружного диаметра (10.2.8.3).</p> <p>^d Для определения соответствия предельным отклонениям диаметра диаметр трубы определяют как частное от деления длины окружности трубы в любой плоскости на число π.</p>
--

J.6.2 Предельные отклонения толщины стенки не должны превышать указанные в таблице J.4.

Таблица J.4 — Отклонения толщины стенки

Толщина стенки t , мм (дюймы)	Предельное отклонение ^a , мм (дюймы)
Бесшовные (SMLS) трубы	
До 4,0 (0,157)	+0,6 (0,024) ≥ 0,5 (0,020)
От 4,0 (0,157) до 10,0 (0,394)	+0,150 t −0,125 t
От 10,0 (0,394) до 25,0 (0,984)	+0,125 t −0,125 t
От 25,0 (0,984)	+3,7 (0,146) или +0,1 t , что больше ^b −3,0 (0,120) или −0,1 t , что больше ^b
Трубы HFW ^{c, d}	
До 6,0 (0,236) включ.	±0,4 (0,016)
Св. 6,0 (0,236) до 15,0 (0,591) включ.	±0,7 (0,028)
Св. 15,0 (0,591)	±1,0 (0,039)
Трубы SAW ^{c, d}	
До 6,0 (0,236) включ.	±0,5 (0,020)
Св. 6,0 (0,236) до 10,0 (0,394) включ.	±0,7 (0,028)
Св. 10,0 (0,394) до 20,0 (0,787) включ.	±1,0 (0,039)
Св. 20,0 (0,787)	+1,5 (0,060) −1,0 (0,039)
<p>^a Если в заказе на поставку указано меньшее минусовое отклонение толщины стенки, чем установленное в настоящей таблице, то плюсовое отклонение толщины стенки должно быть увеличено настолько, чтобы сохранить неизменным допустимое поле отклонений.</p> <p>^b Для труб наружным диаметром $D \geq 355,6$ мм (14,000 дюйма) и толщиной стенки $t \geq 25$ мм (0,984 дюйма) предельные отклонения не должны превышать ±12,5 %.</p> <p>^c Плюсовое отклонение толщины стенки не применимо к зоне сварного соединения.</p> <p>^d Дополнительные ограничения приведены в 9.13.2 и J.7.2.</p>	

J.6.3 Если не согласовано иное, то средняя длина труб должна быть не менее 12,1 м (39,7 фута). По требованию заказчика изготовитель труб должен подтвердить максимальную среднюю длину труб, поставляемых по каждой позиции заказа. Если не согласовано иное, фактическая длина каждой трубы (от торца до торца) должна быть в пределах от 11,70 м (38,4 фута) до 12,70 м (41,7 фута). Если согласовано, могут быть поставлены короткие трубы, от которых были отобраны пробы для испытаний.

Примечание — Во время разработки настоящего стандарта минимальная средняя длина труб 12,1 м (39,7 фута) являлась оптимальной длиной для S-образной укладки трубопровода с борта судна, но она может быть

изменена с течением времени. Минимальная средняя длина 12,1 м (39,7 фута) может оказаться неоптимальной для J-образной укладки глубоководных трубопроводов и поэтому может быть изменена в зависимости от применяемого способа укладки трубопровода. Заказчик должен согласовать интервал длин труб с изготовителем и проектировщиком трубопровода.

J.6.4 Отклонение от общей прямолинейности не должно превышать $\leq 0,15$ % длины трубы.

J.7 Предельные отклонения для сварных швов

J.7.1 Радиальное смещение кромок рулонного или листового проката

Для труб HFW радиальное смещение кромок рулонного или листового проката (рисунок 4 а) не должно приводить к уменьшению толщины стенки в сварном шве менее допустимой.

Для труб SAW радиальное смещение кромок рулонного или листового проката (рисунок 4 б) с наружной и внутренней поверхностей не должно превышать значения, указанные в таблице J.5.

Т а б л и ц а J.5 — Максимальное допустимое радиальное смещение кромок для труб SAW

Толщина стенки t , мм (дюймы)	Допустимое радиальное смещение кромок ^a , мм (дюймы), не более
До 13,0 (0,512) включ.	1,3 (0,051)
Св. 13,0 (0,512) до 20,0 (0,787) включ.	0,1 t
Св. 20,0 (0,787)	2,0 (0,079)

^a Также применимо к стыковым сварным швам концов рулонного или листового проката.

J.7.2 Высота остатка внутреннего грата на трубах HFW

Высота остатка внутреннего грата, выступающего над контуром трубы, не должна превышать 0,3 мм (0,012 дюйма) +0,05 t .

J.8 Контроль

J.8.1 Приемочный контроль

Периодичность контроля должна соответствовать указанной в таблице 18, за исключением специальных изменений, указанных в таблице J.6.

Т а б л и ц а J.6 — Периодичность контроля

№	Вид контроля	Тип труб	Периодичность контроля
1	Испытание на растяжение тела труб наружным диаметром $D < 508$ мм (20,000 дюйма)	SMLS, HFW или SAW	Одно испытание от партии не более 100 труб с одинаковым коэффициентом холодного экспандирования ^a
2	Испытание на растяжение тела труб наружным диаметром $D \geq 508$ мм (20,000 дюйма)	SMLS, HFW или SAW	Одно испытание от партии не более 50 труб с одинаковым коэффициентом холодного экспандирования ^a
3	Испытание на растяжение продольного или спирального шва сварных труб наружным диаметром $219,1 \text{ мм} \leq D < 508$ мм (20,000 дюйма)	HFW или SAW	Одно испытание от партии не более 100 труб с одинаковым коэффициентом холодного экспандирования ^{a, b}
4	Испытание на растяжение продольного или спирального шва сварных труб наружным диаметром $D \geq 508$ мм (20,000 дюйма)	HFW или SAW	Одно испытание от партии не более 50 труб с одинаковым коэффициентом холодного экспандирования ^{a, b, c}
5	Испытание на растяжение стыкового сварного шва концов рулонного или листового проката на трубах SAW наружным диаметром $D \geq 219,1$ мм (8,625 дюйма)	SAWH	Одно испытание от партии не более 50 труб с одинаковым коэффициентом холодного экспандирования ^{a, b, d}

Окончание таблицы J.6

№	Вид контроля	Тип труб	Периодичность контроля
6	Испытание на ударный изгиб (CVN) тела труб наружным диаметром с 114,3 мм (4,500 дюйма) $\leq D < 508$ мм (20,000 дюйма) и с толщиной стенки, указанной в таблице 22	SMLS, HFW или SAW	Одно испытание от партии не более 100 труб с одинаковым коэффициентом холодного экспандирования ^a
7	Испытание на ударный изгиб (CVN) тела труб наружным диаметром $D \geq 508$ мм (20,000 дюйма) и с толщиной стенки, указанной в таблице 22	SMLS, HFW или SAW	Одно испытание от партии не более 50 труб с одинаковым коэффициентом холодного экспандирования ^a
8	Испытание на ударный изгиб (CVN) продольного или спирального шва сварных труб наружным диаметром 114,3 мм (4,500 дюйма) $\leq D < 508$ мм (20,000 дюйма) и с толщиной стенки, указанной в таблице 22	HFW или SAW	Одно испытание от партии не более 100 труб с одинаковым коэффициентом холодного экспандирования ^{a, b}
9	Испытание на ударный изгиб (CVN) продольного или спирального шва сварных труб наружным диаметром $D \geq 508$ мм (20,000 дюйма) и с толщиной стенки, указанной в таблице 22	HFW или SAW	Одно испытание от партии не более 50 труб с одинаковым коэффициентом холодного экспандирования ^{a, b, c}
10	Испытание на ударный изгиб (CVN) стыкового сварного шва концов рулонного или листового проката на трубах наружным диаметром $D \geq 114,3$ мм (4,500 дюйма) и с толщиной стенки, указанной в таблице 22	SAWH	Одно испытание от партии не более 50 труб с одинаковым коэффициентом холодного экспандирования ^{a, b, d}
11	Если согласовано: контроль твердости тела трубы, продольного или спирального шва и зоны термического влияния сварных труб	HFW, SAW или SMLS	По согласованию
12	Диаметр и овальность труб наружным диаметром $D \leq 168,3$ мм (6,625 дюйма)	SMLS, HFW или SAW	Одно испытание от партии не более 100 труб
13	Диаметр и овальность труб наружным диаметром $D > 168,3$ мм (6,625 дюйма)	SMLS, HFW или SAW	Одно испытание от партии не более 20 труб
14	Неразрушающий контроль	SMLS, HFW или SAW	В соответствии с приложением К
15	Если согласовано, только для информации, испытание на раскрытие в вершине трещины (CTOD труб группы прочности L360 или X52 и выше)	SAW	Одно испытание, только при аттестации технологии производства труб

^a Коэффициент холодного экспандирования, установленный изготовителем и рассчитанный по наружному диаметру или длине окружности до и после экспандирования. Увеличение или уменьшение коэффициента холодного экспандирования более чем на 0,002 требует формирования новой контролируемой партии.

^b Дополнительно, не менее одного раза в неделю должно быть проведено испытание для труб, изготавливаемых на каждой сварочной установке.

^c На трубах с двумя продольными швами должны быть испытаны оба шва трубы, представляющей контролируемую партию.

^d Применимо только к готовым трубам со спиральным швом, имеющим стыковые сварные швы концов рулонного или листового проката.

J.8.2 Пробы и образцы для механических и технологических испытаний

J.8.2.1 Общие положения

J.8.2.1.1 Для испытаний на растяжение, ударный изгиб (CVN), направленный загиб, для контроля твердости, испытания валика сварного шва на плите, валика на трубе, испытания на раскрытие в вершине трещины (CTOD) пробы должны быть отобраны, а образцы подготовлены в соответствии с применимыми стандартами.

J.8.2.1.2 Пробы и образцы для различных типов испытаний должны быть отобраны от участков, указанных на рисунках 5 и 6 и в соответствии с таблицей J.7 с учетом дополнительных требований, приведенных в 10.2.3.2—10.2.3.7, 10.2.4, J.8.2.2 и J.8.2.3.

Т а б л и ц а J.7 — Количество, ориентация и расположение образцов для механических испытаний

Тип труб	Расположение пробы	Вид испытания	Ориентация, расположение и количество образцов от пробы ^a		
			Наружный диаметр <i>D</i> , мм (дюймы)		
			до 219,1 (8,625)	от 219,1 (8,625) до 508,0 (20,000)	от 508,0 (20,000)
Бесшовные (SMLS), неэкспандированные (рисунок 5 а)	Тело трубы	Растяжение	1L ^b	1L	1L
		Ударный изгиб (CVN)	3T	3T	3T
		Контроль твердости	1T	1T	1T
Бесшовные (SMLS), холодно-экспандированные (рисунок 5 а)	Тело трубы	Растяжение	1L ^b	1T ^c	1T ^c
		Ударный изгиб (CVN)	3T	3T	3T
		Контроль твердости	1T	1T	1T
HFW (рисунок 5 б)	Тело трубы	Растяжение	1L90 ^b	1T180 ^{c,d}	1T180 ^{c,d}
		Ударный изгиб (CVN)	3T90	3T90	3T90
	Сварной шов	Растяжение	—	1W	1W
		Ударный изгиб (CVN)	3W	3W	3W
		Контроль твердости	1W	1W	1W
Тело трубы и сварной шов	Сплющивание	Как показано на рисунке 6			
SAWL (рисунок 5 б)	Тело трубы	Растяжение	1L90 ^b	1T180 ^{c, d}	1T180 ^{c, d}
		Ударный изгиб (CVN)	3T90	3T90	3T90
	Сварной шов	Растяжение	—	1W	1W ^e
		Ударный изгиб (CVN)	3W и 3HAZ	3W и 3HAZ	3W ^e и 3HAZ ^e
		Направленный загиб	2W	2W	2W ^e
Контроль твердости	1W	1W	1W ^e		
SAWH (рисунок 5 с)	Тело трубы	Растяжение	1L ^b	1T ^c	1T ^c
		Ударный изгиб (CVN)	3T	3T	3T
	Сварной шов	Растяжение	—	1W	1W
		Ударный изгиб (CVN)	3W и 3HAZ	3W и 3HAZ	3W и 3HAZ
		Направленный загиб	2W	2W	2W
Контроль твердости	1W	1W	1W		

Окончание таблицы J.7

Тип труб	Расположение пробы	Вид испытания	Ориентация, расположение и количество образцов от пробы ^a		
			Наружный диаметр <i>D</i> , мм (дюймы)		
			до 219,1 (8,625)	от 219,1 (8,625) до 508,0 (20,000)	от 508,0 (20,000)
SAWN (рисунок 5 с)	Стыковой сварной шов концов рулонного или листового проката	Растяжение	—	1WS	1WS
		Ударный изгиб (CVN)	3WS и 3HAZ	3WS и 3HAZ	3WS и 3HAZ
		Направленный загиб	2WS	2WS	2WS
		Контроль твердости	1WS	1WS	1WS

^a Обозначения, применяемые для указания ориентации и расположения проб и образцов для испытаний, — см. рисунок 5.

^b По выбору изготовителя допускается применять продольные образцы полного сечения.

^c Если согласовано, для определения предела текучести в поперечном направлении допускается применять кольцевые образцы для гидравлического испытания на раздачу, соответствующие ASTM A370.

^d Для глубоководных трубопроводов может быть указано проведение дополнительных испытаний, требования и периодичность которых должны быть согласованы.

^e На трубах с двумя продольными швами должны быть испытаны оба шва трубы, представляющей партию.

J.8.2.2 Образцы для испытаний на раскрытие в вершине трещины (CTOD)

Образцы от сварного шва, зоны термического влияния и основного металла, должны быть отобраны и подготовлены в соответствии с ISO 12135, ISO 15653, ISO 12737, ASTM E1820 или BS 7448-1.

J.8.2.3 Пробы для контроля твердости

Пробы для контроля твердости должны быть отобраны от одного из концов трубы, выбранной для испытаний, при контроле сварных труб продольный или спиральный шов должен быть расположен посередине пробы (рисунок J.1).

J.8.3 Методы испытаний

J.8.3.1 Испытание на раскрытие в вершине трещины (CTOD)

Испытание должно быть проведено в соответствии с ISO 12135, ISO 15653, ISO 12737, ASTM E1820 или BS 7448-1. Температура испытания должна соответствовать указанной в заказе.

J.8.3.2 Контроль твердости

J.8.3.2.1 Контроль твердости основного металла труб должен быть проведен по методу Виккерса в соответствии с ISO 6507-1 или ASTM E92 или по методу Роквелла по шкале HR 15N в соответствии с ISO 6508-1 или ASTM E18. В спорных случаях контроль твердости должен быть проведен по методу Виккерса.

Контроль твердости сварного шва и зоны термического влияния должен быть проведен в соответствии с ISO 6507-1 или ASTM E92.

При контроле твердости тела и основного металла труб отдельные значения, превышающие предельное значение, могут считаться допустимыми, если среднее значение твердости, полученное по минимум трем и максимум шести дополнительным отпечаткам, выполненным вблизи спорного отпечатка, не превышает установленное допустимое значение и если ни одно из отдельных значений не превышает допустимое значение более чем на 10 HV10 или 2 HRC, что применимо.

J.8.3.2.2 Участки контроля твердости бесшовных (SMLS) труб должны соответствовать указанным на рисунке J.1 а со следующими исключениями:

- для труб с толщиной стенки $t < 4,0$ мм (0,156 дюйма) контроль твердости должен быть проведен только посередине толщины стенки;
- для труб с толщиной стенки $4,0$ мм (0,156 дюйма) $\leq t < 6,0$ мм (0,236 дюйма) контроль твердости должен быть проведен только вблизи наружной и внутренней поверхностей;
- если согласовано, допускается получение трех отпечатков на каждом участке по всей толщине стенки, как показано на рисунке J.1 а.

J.8.3.2.3 Участки контроля твердости сварной трубы должны включать поперечное сечение сварного шва. Отпечатки должны быть выполнены на основном металле, видимой зоне термического влияния и по оси сварного шва, как показано на рисунке J.1 b или c, или d со следующими исключениями:

- для труб с толщиной стенки $t < 4,0$ мм (0,156 дюйма) контроль твердости должен быть проведен только посередине толщины стенки;

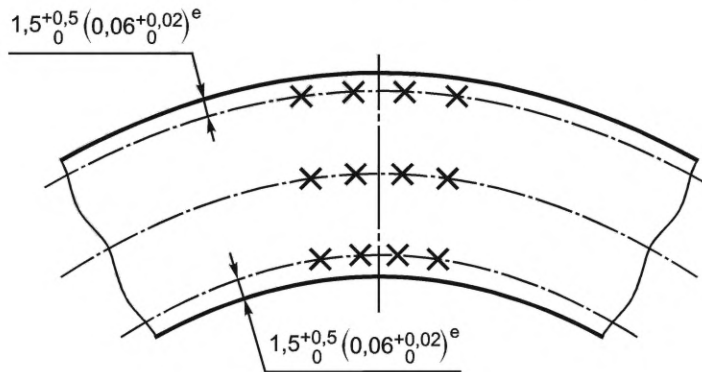
б) для труб с толщиной стенки $4,0 \text{ мм} (0,156 \text{ дюйма}) \leq t < 6,0 \text{ мм} (0,236 \text{ дюйма})$ контроль твердости должен быть проведен только вблизи наружной и внутренней поверхностей;

с) если согласовано, расстояние от линии сплавления до отпечатков в основном металле может быть менее указанного на рисунке J.1 с при условии, что эти отпечатки остаются расположенными в основном металле.

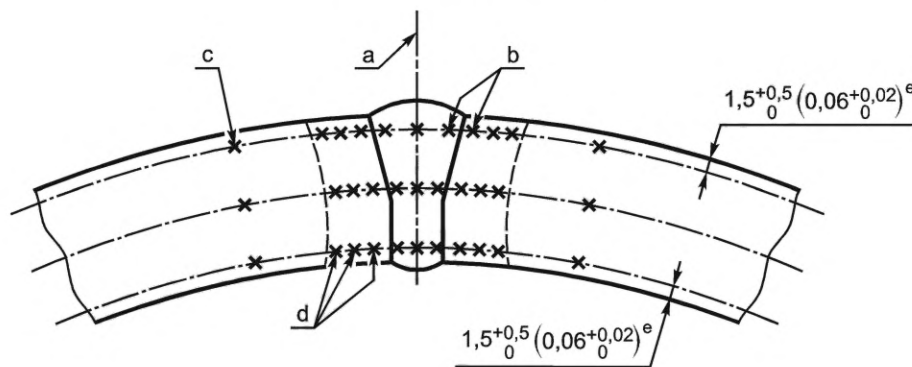
J.8.4 Неразрушающий контроль

Неразрушающий контроль труб должен быть проведен в соответствии с J.2 и приложением К.

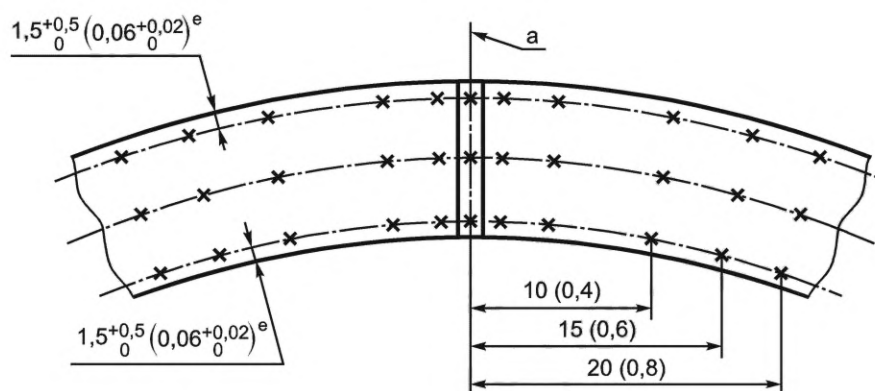
Размеры в миллиметрах (дюймах)



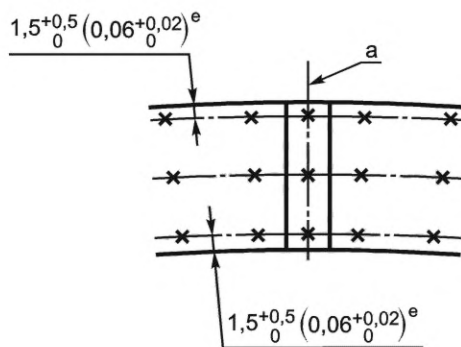
a — бесшовные (SMLS) трубы



b — трубы SAW



c — трубы HFW



d — HFW труба с нормализованным или закаленным и отпущенным телом

^a Центральная линия сварного шва; для рисунка J.1 *d* (нормализованное или после закалки и отпуска тело трубы) это положение находится в центре плоскости соединения, когда она видна; если плоскость соединения не видна — центр на средней ширине ID обрезанных кромок.

^b 0,75 мм (0,03 дюйма) от линии сплавления.

^c $1t$ от линии сплавления.

^d С шагом 1,0 мм (0,04 дюйма) в пределах видимой зоны термического влияния.

^e От наружной и внутренней поверхностей.

Рисунок J.1 — Участки контроля твердости

J.9 Маркировка труб

В дополнение к требованиям по маркировке, указанным в 11.2, маркировка трубы должна включать идентификационный номер, позволяющий соотнести изделие или партию поставки с соответствующим приемочным документом.

Маркировка, указывающая на соответствие настоящему стандарту, и буква «О», указывающая на то, что труба предназначена для эксплуатации в морских условиях, наносится на трубы уровня PSL-2, которые соответствуют требованиям настоящего стандарта и дополнительным требованиям приложения J.

Трубы, отвечающие требованиям приложений H и J, маркируют обеими группами прочности, S и O (например, X52MS/X52MO или L360MS/L360MO).

**Приложение К
(обязательное)**

**Неразрушающий контроль труб, предназначенных для эксплуатации
в кислых средах и/или в морских условиях**

К.1 Общие положения

Настоящее приложение распространяется на трубы, предназначенные для эксплуатации в кислых средах и/или в морских условиях [7.2, перечисление с), 56) 58) или 59)]. К таким трубам должны быть применимы требования приложения Е, за исключением специальных требований настоящего приложения.

К.2 Общие требования к неразрушающему контролю и критерии приемки

К.2.1 Расслоения на концах труб

К.2.1.1 Расслоения длиной более 6,4 мм (0,25 дюйма) по окружности и площадью более 100 мм² (0,15 квадратного дюйма) должны быть классифицированы как дефекты.

К.2.1.2 Для каждой трубы толщиной стенки $t \geq 5,0$ мм (0,197 дюйма) должен быть проведен автоматический или полуавтоматический ультразвуковой контроль в соответствии с ИСО 10893-8 или ручной контроль согласно ИСО 10893-8, приложение А, на наличие расслоений на концевых участках шириной 50 мм (2,0 дюйма).

К.2.1.3 Если согласовано, то для каждой трубы толщиной стенки $t \geq 5,0$ мм (0,197 дюйма) должен быть проведен автоматический или полуавтоматический ультразвуковой контроль в соответствии с ИСО 10893-8 или ручной контроль согласно ИСО 10893-8, приложение А, на наличие расслоений на концевых участках шириной 100 мм (4,0 дюйма).

К.2.1.4 Если согласовано, должен быть проведен магнитопорошковый контроль торца и фаски каждой трубы на наличие расслоений в соответствии с ИСО 10893-5 или АСТМ Е709. Расслоения длиной более 6,4 мм (0,25 дюйма) по окружности должны быть классифицированы как дефекты.

К.2.2 Сомнительные трубы

К.2.2.1 Трубы, от которых при неразрушающем контроле получен сигнал, превышающий уровень приемки, должны считаться сомнительными.

К.2.2.2 По таким трубам должны быть приняты действия в соответствии с применяемым стандартом на неразрушающий контроль труб, если в настоящем приложении, приложении Н, приложении J или приложении N, по применимости, не установлено иное.

К.2.2.3 Ремонт сваркой должен быть проведен в соответствии с С.4.

К.2.2.4 При выполнении зачистки полнота удаления дефектов должна быть подтверждена визуальным контролем или, при необходимости, подходящим методом неразрушающего контроля.

К.2.2.5 Любой метод ручного неразрушающего контроля, применяемый для проверки сомнительных участков (до или после зачистки), должен обладать такой же чувствительностью и иметь такие же параметры и уровень приемки (глубину искусственного дефекта), как и первоначально применимый метод контроля. При ручном ультразвуковом контроле скорость сканирования должна быть не более 150 мм/с (6 дюймов в секунду).

К.3 Неразрушающий контроль бесшовных (SMLS) труб

К.3.1 Ультразвуковой контроль для выявления продольных несовершенств

Тело бесшовных (SMLS) труб должно быть подвергнуто ультразвуковому контролю в соответствии с ИСО 10893-10 или АСТМ Е213 для выявления продольных несовершенств. Критерии приемки для такого контроля должны соответствовать уровню приемки U2/C ИСО 10893-10.

К.3.2 Расслоения по телу труб

К.3.2.1 На трубах, предназначенных для эксплуатации в кислых средах, отдельные расслоения или скопления расслоений, превышающие критерии приемки для кислых сред, указанные в таблице К.1, должны быть классифицированы как дефекты. Соответствие этим требованиям должно быть подтверждено при проведении ультразвукового контроля в соответствии с ИСО 10893-8:2011 (кроме 4.2), АСТМ А435 или АСТМ А578. Охват автоматического контроля должен составлять не менее 20 % всей поверхности трубы.

Таблица К.1 — Критерии приемки для расслоений

Условия эксплуатации	Максимальный размер отдельного несовершенства		Минимальный размер несовершенства, принимаемого во внимание			Максимальная плотность расслоений ^a
	Площадь, мм ² (квадратные дюймы)	Длина, мм (дюймы)	Площадь, мм ² (квадратные дюймы)	Длина, мм (дюймы)	Ширина, мм (дюймы)	
Тело трубы (или тело рулонного и листового проката)						
Морские условия	1000 (1,6)	Не установлена	300 (0,5)	35 (1,4)	8 (0,3)	10 [на 1,0 м ² (3,3 фута ²) × × 1,0 м ² (3,3 фута ²)] ^b
Кислые среды	500 (0,8)		150 (0,2)	15 (0,6)	8 (0,3)	10 [на 500 мм ² (1,6 фута ²) × × 500 мм ² (1,6 фута ²)] ^c
Кислые среды, если согласовано	100 (0,16)		30 (0,05)	5 (0,2)	5 (0,2)	5 [на 500 мм ² (1,6 фута ²) × 500 мм ² (1,6 фута ²)] ^c
Кромки рулонного и листового проката или участки вблизи сварного шва ^d						
Морские условия или кислые среды	100 (0,16)	20 (0,8)	—	10 (0,4)	—	3 [на 1,0 м длины (3,3 фута)]
^a Число несовершенств размером менее максимального и более минимального размера несовершенства. ^b На 1,0 м ² (10,8 квадратного фута) для труб диаметром $D < 323,9$ мм (12,375 дюйма) и рулонного и листового проката шириной менее 1000 мм (39,4 дюйма). ^c На 0,25 м ² (2,7 квадратного фута) для труб диаметром $D < 168,3$ мм (6,625 дюйма) и рулонного и листового проката шириной менее 500 мм (19,7 дюйма). ^d Максимальная площадь несовершенств вблизи кромок представляет собой максимальную длину несовершенств, измеренную в направлении, параллельном кромке изделия, и в поперечном направлении. Несовершенство считают недопустимым, если его длина и в продольном, и в поперечном направлениях превышает максимальный размер несовершенства. Примечания 1 Несовершенство считают превышающим минимальный размер, если все его размеры — площадь, длина и ширина — превышают указанные для тела трубы (тела листового или рулонного проката). 2 При оценке размера несовершенства соседние несовершенства, расстояние между которыми менее наименьшей из двух меньших осей несовершенств, должны считаться одним несовершенством.						

К.3.2.2 На трубах, предназначенных для эксплуатации в морских условиях, отдельные расслоения или скопления расслоений, превышающие критерии приемки труб для морских условий, указанные в таблице К.1, должны быть классифицированы как дефекты. Если согласовано, соответствие таким требованиям должно быть подтверждено при проведении ультразвукового контроля в соответствии с ИСО 10893-8 (кроме 4.2), АСТМ А435 или АСТМ А578. Охват автоматического контроля должен составлять не менее 20 % всей поверхности трубы.

К.3.3 Ультразвуковой контроль толщины стенки

Бесшовные (SMLS) трубы по всей окружности должны быть подвергнуты ультразвуковому контролю в соответствии с ИСО 10893-12 или АСТМ Е114 для проверки соответствия требованиям к минимальной допустимой толщине стенки. Охват такого контроля должен составлять не менее 25 % всей поверхности трубы или, если согласовано, не менее большей величины.

К.3.4 Дополнительный неразрушающий контроль бесшовных (SMLS) труб

К.3.4.1 Если согласовано, бесшовные (SMLS) трубы должны быть подвергнуты ультразвуковому контролю для выявления поперечных несовершенств в соответствии с уровнем приемки U2/C ИСО 10893-10 или АСТМ Е 213.

К.3.4.2 Если согласовано, бесшовные (SMLS) трубы по всей окружности должны быть подвергнуты контролю методом рассеяния магнитного потока в соответствии с уровнем приемки F2 ИСО 10893-3 или АСТМ Е570 для

выявления продольных несовершенств и/или с уровнем приемки F2 ИСО 10893-3 или АСТМ E570 для выявления поперечных несовершенств.

К.3.4.3 Если согласовано, бесшовные (SMLS) трубы по всей окружности должны быть подвергнуты вихре-токовому контролю для выявления несовершенств в соответствии с уровнем приемки E2H/E2 ИСО 10893-2 или АСТМ E309.

К.3.4.4 Если согласовано, для бесшовных (SMLS) труб после проведения всех видов неразрушающего и визуального контроля должен быть проведен магнитопорошковый контроль в соответствии с ИСО 10893-5 или АСТМ E709 по всей окружности одной трубы от плавки или партии, состоящей из 50 труб, что меньше, для подтверждения соответствия требованиям, указанным в 9.10. Такие трубы должны быть выбраны для контроля случайным образом и перед контролем подвергнуты абразивной обработке для получения наружной поверхности, соответствующей уровню S_a 2½ ИСО 8501-1.

К.4 Неразрушающий контроль труб HFW

К.4.1 Неразрушающий контроль сварного шва

Сварной шов труб по всей длине для выявления продольных несовершенств должен быть подвергнут ультразвуковому контролю с критериями приемки, соответствующими одному из следующих критериев:

- уровню приемки U2/U2H ИСО 10893-11;
- уровню приемки U3 ИСО 10893-10 или, если согласовано, уровню приемки U2;
- АСТМ E273.

К.4.2 Расслоения по телу трубы

Если согласовано, тело трубы, рулонный или листовой прокат должны подвергаться ультразвуковому контролю для выявления расслоений в соответствии с ИСО 10893-8 (кроме 4.2) или ИСО 10893-9 соответственно, с критериями приемки, указанными в таблице К.1 для соответствующих условий применения. Охват автоматического контроля должен составлять не менее 20 % поверхности трубы.

К.4.3 Расслоения по кромкам рулонного или листового проката или участков вблизи сварного шва

Если согласовано, кромки рулонного или листового проката и участки вблизи сварного шва должны быть подвергнуты ультразвуковому контролю на ширине 15 мм для выявления расслоений в соответствии с ИСО 10893-9 или ИСО 10893-8 с критериями приемки, указанными в таблице К.1 для кромок рулонного или листового проката и участков вблизи сварного шва.

К.4.4 Дополнительный неразрушающий контроль

Если согласовано, тело трубы HFW должно быть подвергнуто контролю для выявления продольных несовершенств ультразвуковым методом в соответствии с ИСО 10893-10 или АСТМ E213 или методом рассеяния магнитного потока в соответствии с уровнем приемки F3 ИСО 10893-3 или, если согласовано, F2 АСТМ E570.

К.5 Неразрушающий контроль труб SAW

К.5.1 Ультразвуковой контроль сварного шва для выявления продольных и поперечных несовершенств

К.5.1.1 Сварные швы труб SAW по всей длине должны быть подвергнуты ультразвуковому контролю для выявления продольных и поперечных несовершенств в соответствии с уровнем приемки U2 ИСО 10893-11 с учетом следующих изменений:

- глубина надреза должна быть не более 2,0 мм (0,080 дюйма);
- не допускается применение для настройки оборудования внутренних и наружных продольных надрезов с расположением надреза по оси сварного шва;
- в качестве альтернативы вместо применения отверстия для настройки оборудования на выявление поперечных несовершенств допускается применение внутренних и наружных надрезов с расположением надреза по оси и перпендикулярно к оси сварного шва с уровнем приемки U2. В этом случае внутреннее и наружное усиление сварного шва непосредственно на и по обе стороны от надреза должно быть зачищено вровень с поверхностью с плавным переходом к контуру трубы. Для получения четких и отдельно различимых показаний при ультразвуковом контроле надрезы должны быть достаточно удалены друг от друга в продольном направлении и от оставшегося усиления сварного шва. Пороговый уровень сигнала оборудования настраивают по полной амплитуде сигнала от каждого надреза.

В качестве альтернативы вместо применения для настройки оборудования надрезов с уровнем приемки U2 допускается, если согласовано, применение внутренних и наружных надрезов определенной глубины и повышение уровня чувствительности электронных преобразователей (в децибелах). В этом случае (известном как метод двойной лямбды) глубина надрезов должна быть равна двойной длине волны на применяемой ультразвуковой частоте. Длину волны λ , м (футы), рассчитывают по формуле

$$\lambda = \frac{V_t}{f}, \quad (\text{К.1})$$

где V_t — скорость поперечных ультразвуковых колебаний, м/с (фут в секунду);

f — частота, Гц (цикл в секунду).

Пример — При частоте 4 МГц длина волны составляет 0,8 мм (0,031 дюйма), глубина надреза должна составлять 1,6 мм (0,063 дюйма).

Требуемое повышение чувствительности контроля должно учитывать толщину стенки трубы, и изготовитель должен продемонстрировать заказчику, что достигаемая чувствительность контроля эквивалентна чувствительности при применении надрезов с уровнем приемки U2;

d) при повторном контроле сомнительных участков изготовителем могут применяться положения, приведенные в К.5.3.

К.5.1.2 Стыковой сварной шов концов рулонного или листового проката на трубах SAWH должен быть подвергнут по всей длине ультразвуковому контролю при той же чувствительности и параметрах контроля, что и при контроле спирального шва в соответствии с К.5.1.1.

Кроме того, Т-образное пересечение стыкового сварного шва концов рулонного или листового проката и спирального шва должно быть подвергнуто рентгенографическому контролю в соответствии с Е.4.

К.5.1.3 Сварной шов стыкованных труб должен быть подвергнут по всей длине ультразвуковому контролю при той же чувствительности и параметрах контроля, что и при контроле продольного или спирального швов в соответствии с К.5.1.1.

Кроме того, Т-образное пересечение стыкового сварного шва и продольного шва труб SAWL или со спиральным швом труб SAWH должно быть подвергнуто рентгенографическому контролю в соответствии с Е.4.

К.5.2 Расслоения по телу трубы и кромкам рулонного или листового проката

К.5.2.1 Тело трубы либо рулонный или листовой прокат для выявления расслоений должны быть подвергнуты ультразвуковому контролю в соответствии с ИСО 10893-9 и критерием приемки, указанным в таблице К.1 для соответствующих условий эксплуатации, с охватом контроля не менее 20 % поверхности.

Такой контроль может быть проведен предприятием, изготавливающим рулонный или листовой прокат, или предприятием, изготавливающим трубы.

К.5.2.2 Кромки рулонного или листового проката, включая кромки концов рулонного или листового проката на спиральношовных трубах, должны быть подвергнуты ультразвуковому контролю для выявления расслоений на ширине 15 мм (0,6 дюйма) в соответствии с ИСО 10893-9 и критериями приемки, указанными в таблице К.1 для кромок рулонного или листового проката и участков вблизи сварного шва.

К.5.3 Неразрушающий контроль сварных швов на концах труб и участков ремонта

Участок сварного шва на концах труб, не охватываемый автоматическим ультразвуковым контролем, и участки ремонта сварных швов (С.4) должны быть подвергнуты следующему контролю:

а) для выявления продольных несовершенств — ручному или полуавтоматическому ультразвуковому контролю с той же чувствительностью и параметрами, которые установлены в К.5.1.1, или, если согласовано, рентгенографическому контролю в соответствии с Е.4;

б) для выявления поперечных несовершенств — ручному или полуавтоматическому ультразвуковому контролю с той же чувствительностью и параметрами, которые установлены в К.5.1.1, или рентгенографическому контролю в соответствии с Е.4.

Скорость сканирования при ручном ультразвуковом контроле не должна превышать 150 мм/с (6 дюймов в секунду).

К.5.4 Дополнительный неразрушающий контроль

Если согласовано, внутренняя и наружная поверхности сварного шва на расстоянии не менее 50 мм (2,0 дюйма) от торцов трубы должны быть подвергнуты магнитопорошковому контролю в соответствии с ИСО 10893-5 или АСТМ Е709. Несовершенства длиной, превышающей 3,0 мм (0,12 дюйма), должны быть исследованы и обработаны в соответствии с С.2.

Приложение L
(справочное)

Обозначение сталей

В таблице L.1 приведены обозначения сталей (номера сталей), применяемые в Европе наряду с обозначениями групп прочности труб.

Таблица L.1 — Перечень соответствующих дополнительных обозначений (номеров) стали, применяемых в Европе

Обозначение сталей по настоящему стандарту	Номер стали по EN 10027-2 [22]
Группа прочности уровня PSL-1 по таблице 4 ^a	
L175	1.8700
L175P	1.8707
L210	1.8713
L245	1.8723
L290	1.8728
L320	1.8729
L360	1.8730
L390	1.8724
L415	1.8725
L450	1.8726
L485	1.8727
Группа прочности уровня PSL-2 по таблице 5 ^a	
L245R	1.8788
L290R	1.8789
L245N	1.8790
L290N	1.8791
L320N	1.8792
L360N	1.8793
L390N	1.8970
L415N	1.8736
L245Q	1.8737
L290Q	1.8738
L320Q	1.8739
L360Q	1.8741
L390Q	1.8740
L415Q	1.8742
L450Q	1.8743
L485Q	1.8744
L555Q	1.8745
L245M	1.8746
L290M	1.8747
L320M	1.8748
L360M	1.8749
L390M	1.8971
L415M	1.8752
L450M	1.8754
L485M	1.8756
L555M	1.8758
L625M	1.8753
L690M	1.8979
L830M	1.8755

Окончание таблицы L.1

Обозначение сталей по настоящему стандарту	Номер стали по ЕН 10027-2 [22]
Группа прочности уровня PSL-2 для кислых сред по таблице Н.1 (приложение Н) ^а	
L245NS	1.1020
L290NS	1.1021
L320NS	1.1022
L360NS	1.8757
L245QS	1.1025
L290QS	1.1026
L320QS	1.1027
L360QS	1.8759
L390QS	1.8760
L415QS	1.8761
L450QS	1.8762
L485QS	1.8763
L245MS	1.1030
L290MS	1.1031
L320MS	1.1032
L360MS	1.1033
L390MS	1.1034
L415MS	1.8766
L450MS	1.8767
L485MS	1.8768
Группа прочности уровня PSL-2 для морских условий по таблице J.1 (приложение J) ^а	
L245NO	1.1040
L290NO	1.1041
L320NO	1.1042
L360NO	1.8778
L245QO	1.1045
L290QO	1.1046
L320QO	1.1047
L360QO	1.8771
L390QO	1.8772
L415QO	1.8773
L450QO	1.8774
L485QO	1.8775
L555QO	1.8776
L245MO	1.1050
L290MO	1.1051
L320MO	1.1052
L360MO	1.8781
L390MO	1.8782
L415MO	1.8783
L450MO	1.8784
L485MO	1.8785
L555MO	1.8786
L625QO	1.8777
L690QO	1.8779
^а Номера таблиц — только для настоящего стандарта.	

Приложение М
(обязательное)

Требования для сварных соединений стыкованных труб

М.1 Метод и аттестация

М.1.1 Секции труб, соединяемые в соответствии с настоящим приложением, должны иметь одинаковые номинальную толщину стенки и группу прочности.

Примечание — Соединения с двумя швами не входят в область применения настоящего стандарта. Соединения с двумя швами определяют как отрезки труб, свариваемые вместе другими участниками, отличными от изготовителя, или отрезки, свариваемые вместе изготовителем в соответствии с требованиями, отличными от требований, приведенных в настоящем приложении.

М.1.2 Если заказчик не указывает конкретный метод, должна быть применена сварка с применением присадочного металла, которая считается наиболее надежной практикой.

М.1.3 Во избежание загрязнения окружающей среды расходными материалами сварка должна быть задокументирована соответствующей процедурой.

М.1.4 Технология сварки, сварщики и операторы сварочных установок (далее — операторы) должны быть аттестованы в соответствии с API 1104, ASME, раздел IX, или ISO 15614-1, или в соответствии с аналогичным стандартом, одобренным заказчиком. Необходимо, чтобы выполняемый перед разрушающими аттестационными испытаниями NDT удовлетворял требованиям приложения Е или К.

Документ об аттестации технологии сварки (WPQT/PQR), испытание сварного шва и HAZ CVN, а также контроль твердости считается хорошей практикой. Следует анализировать данные дополнительные испытания и определять критерии приемки по согласованию между изготовителем и заказчиком.

М.1.5 По требованию заказчика ему должны быть предоставлены копии технологической инструкции по сварке (WPS).

М.2 Технологическое испытание

М.2.1 Сварные швы соединений стыкованных труб должны быть подвергнуты испытанию разрушающими способами в количестве не менее одного соединения на 100 сварных соединений двух сваренных между собой труб, с не менее чем одним сварным швом, подлежащим испытанию, на толщину стенки и на производственный период. Аттестация сварного шва может служить в качестве первичного технологического испытания. Технологическое испытание должно включать не менее одного растягивания шва, один загиб корнем шва наружу и один загиб лицевой поверхностью шва наружу. Испытания должны удовлетворять требованиям аттестационного стандарта.

М.2.2 В случае разрыва сварного шва при испытании должны быть вырезаны два дополнительных образца для испытаний сварного шва, одна проба из данного соединения непосредственно перед разрывом и одна проба сразу же после разрыва. Если повторное испытание сварного шва соединения стыкованных труб, выполненное непосредственно перед началом разрушения, не проходит, должны быть повторно подвергнуты испытанию два сварных шва, выполненных непосредственно перед этим. Если любой из этих двух сварных швов соединения стыкованных труб не проходит испытания, повторные испытания необходимо повторять до тех пор, пока два таких шва не пройдут испытание последовательно. Если повторное испытание на сварном шве соединения стыкованных труб, выполненном сразу же после начального разрушения, не проходит, должны быть повторно подвергнуты испытанию два сварных шва, выполненных сразу же после этого. Если любой из этих двух сварных швов соединения стыкованных труб не проходит испытания, повторные испытания должны повторяться до тех пор, пока два таких шва не пройдут испытание последовательно.

М.3 Качество исполнения и контроль

М.3.1 Концы труб, предназначенных для стыковой сварки, должны быть подготовлены в соответствии с требованиями технологической инструкции по сварке WPS.

М.3.2 Подготовленные концы труб не требуют радиографии перед сваркой соединения стыкованных труб.

М.3.3 После сварки стыкованная труба должна быть прямой, в пределах отклонений по 9.11.3.4. Готовые стыкованные трубы не должны подвергаться правке, гибкой на стыковых швах.

М.3.4 Каждый шов должен иметь постоянное поперечное сечение по всей окружности трубы. Ни в одной из точек поверхность шва после сварки не должна быть расположена ниже наружной поверхности исходного металла или выступать над ней более, чем указано в таблице 16, если используется дуговая сварка под флюсом, или более чем на 1,6 мм (0,063 дюйма), при сварке другим способом.

М.3.5 Если не согласовано иное, то расстояние по окружности между пересечением продольных швов со стыковым швом должно быть в пределах от 50 до 200 мм (от 2,0 до 8,0 дюйма).

М.3.6 Расстояние по окружности между пересечением спирального и стыкового сварных швов концов рулонного или листового проката со стыковым швом должно составлять не менее 50 мм (2,0 дюйма).

М.3.7 Сварной шов соединения стыкованных труб секции не должен быть смещен более чем на 3,2 мм (0,125 дюйма), за исключением тех случаев, когда такое смещение вызвано смещением размеров конца трубы в пределах допусков, указанных в спецификации заказчика на трубу, и такое смещение распределено равномерно по окружности трубы.

М.3.8 Подрезы должны быть обработаны в соответствии с 9.10.2, перечисления а) и б).

М.4 Маркировка

М.4.1 Каждая стыкованная труба должна иметь маркировку, идентифицирующую сварщика или оператора.

М.4.2 Чтобы идентифицировать, какие номера труб и плавков относятся к каждому сегменту длины соединения стыкованных труб, информация, подтверждающая идентичность, должна быть нанесена по окружности у каждого конца в указанном ниже порядке, рисунок М.1:

верхняя линия (самая дальняя от наблюдателя) — сегмент соединения, ближайший к наблюдателю;

средняя линия — средний сегмент соединения;

нижняя линия — самый дальний от наблюдателя сегмент.

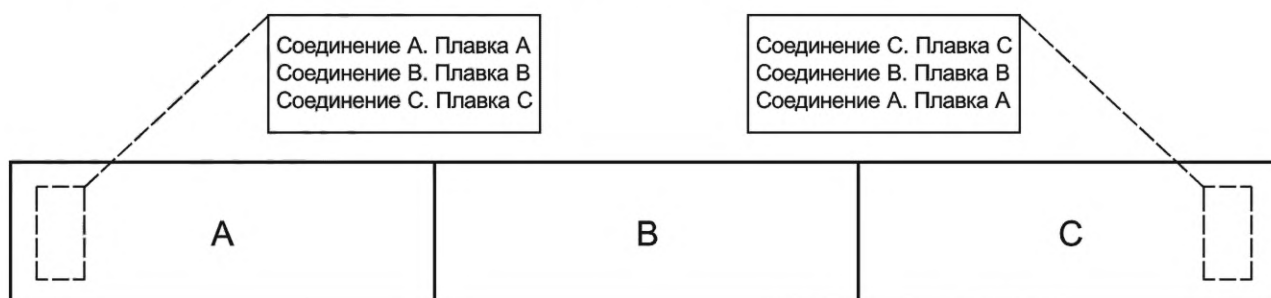


Рисунок М.1 — Пример последовательности маркировки для идентификации сегментов

М.5 Неразрушающий контроль

Стыковые сварные швы по всей длине (100 %) должны быть подвергнуты неразрушающему контролю в соответствии с приложением Е или К, по применимости, радиографическим или ультразвуковым методом или их сочетанием.

М.6 Ремонт сварного шва

Ремонт сварного шва соединения стыкованных труб должен быть выполнен в соответствии с приложением D.

**Приложение N
(обязательное)**

**Трубы уровня PSL-2, заказываемые для прикладных задач,
требующих продольной пластической деформационной способности**

N.1 Общие положения

В настоящем приложении определены дополнительные положения, применимые к трубам PSL-2, заказываемым со свойствами к продольной пластической деформации (деформация свыше 0,5 %) [7.2, перечисление с), 59]].

Примечание — Настоящее приложение не содержит рекомендаций по проектированию трубопроводов в части стойкости к продольным деформациям (расчет на основании деформации); так как требования, предъявляемые к трубе, и требуемая деформационная способность для разных задач различные, в настоящем приложении не задаются конкретные значения для требуемых свойств; необходимые свойства должны быть определены проектировщиком трубопровода и должны быть указаны заказчиком труб; в данном приложении приведен формат, с помощью которого заказчик должен указывать свойства, известные как влияющие на продольную деформационную способность трубопроводов.

N.2 Дополнительная информация, предоставляемая заказчиком

Заказчик должен указывать в заказе, какое из перечисленных ниже положений относится к указываемой в заказе позиции:

- a) метод стального литья для лент или листов, применяемых при изготовлении сварной трубы (N.3.3.2.1);
- b) ультразвуковой контроль лент или листов на наличие расслоений (N.3.3.2.4);
- c) поставка стыкованных труб (N.3.3.3);
- d) химический состав для промежуточных групп прочности (N.4.1.1);
- e) химический состав для труб толщиной стенки $t > 25,0$ мм (0,984 дюйма) (N.4.1.2);
- f) предельные значения углеродного эквивалента для стали группы прочности L555QP или X80QP (таблица N.1);
- g) предельные значения химического состава (таблица N.1, сноска d);
- h) требования к продольным растягивающим характеристикам (N.4.2.2);
- i) условия старения для заготовок для испытаний на продольное растяжение и требуемый метод нагрева образцов (N.4.2.3);
- j) требования к диаграмме «напряжение — деформация» (N.4.2.4);
- k) дополнительные требования к диаграмме «напряжение — деформация» (N.4.2.5);
- l) предельные значения между максимальным и минимальным значениями реального продольного предела текучести (N.4.2.6);
- m) более жесткие допуски на овальность (N.6.1);
- n) более жесткие предельные отклонения по толщине стенки (N.6.2);
- o) предельные отклонения наружного диаметра и овальность для труб SMLS толщиной стенки $t > 25,0$ мм (0,984 дюйма) (таблица N.2, сноска b);
- p) использование внутреннего диаметра для определения предельных отклонений наружного диаметра и овальности труб наружным диаметром $D \geq 219,1$ мм (8,625 дюйма) (таблица N.2, сноска c);
- q) контроль твердости тела бесшовных труб, EW- и SAW-труб, и сварного шва и HAZ для EW- и SAW-труб (таблица N.6);
- r) CTOD — испытание (N.8.2.2 и таблица N.6);
- s) использование испытания на расширение кольца для определений поперечного предела текучести (таблица N.7, сноска c);
- t) альтернативы заготовкам для испытаний на разрыв ленты по всей толщине для продольного испытания сварной трубы (N.8.3.3);
- u) использование трех оттисков твердости (вдавливаний) в каждом местоположении по толщине [N.8.3.2.2, перечисление с)];
- v) использование альтернативного расстояния от линии сварного шва для оттисков твердости основного металла на сварной трубе [N.8.3.2.3, перечисление с)];
- w) для трубы толщиной стенки $t > 5,0$ мм (0,197 дюйма) — ультразвуковой контроль несовершенств в виде расслоений в пределах увеличенной длины 100 мм (4,0 дюйма) на концах трубы (K.2.1.3);
- x) магнитопорошковый контроль расслоений на каждой торцевой поверхности/фаске трубы (K.2.1.4);
- y) ультразвуковой контроль для проверки соответствия действующим требованиям, указанным в таблице K.1 (K.3.2.2);
- z) увеличенное покрытие ультразвуковых измерений толщины для (SMLS) трубы (K.3.3);
- aa) применение одной или более дополнительных операций неразрушающего контроля для (SMLS) трубы (K.3.4);

- bb) приемочный уровень L2/C или L2 для неразрушающего контроля сварного HFW-трубы (К.4.1);
- cc) ультразвуковой контроль тела HFW-трубы на несовершенства в виде расслоений (К.4.2);
- dd) ультразвуковой контроль кромок полос/листов или зон, близких сварному шву, на несовершенства в виде расслоений (К.4.3);
- ee) неразрушающий контроль тела HFW-трубы с использованием ультразвукового метода или метода рассеяния магнитного потока (К.4.4);
- ff) использование надрезов фиксированной глубины для стандартизации оборудования [К.5.1.1, перечисление с)];
- gg) рентгенографический контроль концов трубы (непроверяемые концы трубы) и отремонтированных зон [К.5.3, перечисление а)];
- hh) магнитопорошковый контроль сварного шва на концах трубы SAW (К.5.4).

N.3 Изготовление

N.3.1 Процедура производства

Труба должна быть изготовлена в соответствии с процедурой производства, которая была аттестована как указано в приложении В, с дополнительным испытанием свойств, требуемым в настоящем приложении.

Пользователям следует рассматривать включение дополнительных требований, характерных для данного целевого применения, как часть аттестационных испытаний данной процедуры производства. Ниже перечислены дополнительные позиции, которые следует рассматривать для специфических прикладных задач:

- a) испытания на свариваемость, включая соответствующие испытания на ударную вязкость HAZ кольцевых сварных швов;
- b) модельные испытания покрытия для определения влияния термических циклов при нанесении покрытий на свойства трубы;
- c) испытания, включающие малоразмерные, среднеразмерные и/или полномасштабные испытания для определения деформационной способности трубы при растяжении и сжатии, как часть аттестации;
- d) для прикладных задач барабанной укладки (то есть при деформации до эксплуатации): испытания, моделирующие намотку на барабан, определение склонности к деформационному старению и определение свойств после намотки на барабан, включая свойства при эксплуатации в кислых средах, если применимо.

N.3.2 Производство стали

Сталь должна быть произведена чистым способом, с использованием либо кислородно-конверторного процесса, либо электросталеплавильного производства, и должна быть полностью раскисленной.

N.3.3 Изготовление труб

N.3.3.1 Бесшовная труба (SMLS)

Бесшовная труба (SMLS) должна быть изготовлена из непрерывной отливки (нитки) или из стали в болванках. Если применена окончательная обработка в холодном состоянии, это должно быть указано в акте приемочного контроля или в паспорте стана.

N.3.3.2 Сварная труба

N.3.3.2.1 Если не согласовано иное, рулонный или листовой прокат, используемые для изготовления сварной трубы, должен быть прокатан из непрерывной отливки (нитки) или из отлитых под давлением слябов. Такие трубы должны быть SAWL, SAWH или HFW.

N.3.3.2.2 Для HFW-трубы стыкуемые концы рулонного или листового проката перед сваркой должны быть обрезаны, фрезерованы или подвергнуты механической обработке.

N.3.3.2.3 Используемые для изготовления сварных труб рулонный или листовой прокат после проката должен быть подвергнут визуальному контролю. Визуальный контроль рулонного или листового проката должен быть проведен на листе или на кромках рулона.

N.3.3.2.4 Если согласовано, такой рулонный или листовой прокат должны быть подвергнуты ультразвуковому контролю на несовершенства в виде расслоений или на механические повреждения в соответствии с приложением К либо перед, либо после обрезки рулонного или листового проката, или же готовая труба должна быть подвергнута полноразмерному контролю, включая ультразвуковой контроль.

N.3.3.2.5 Сварку прерывистыми технологическими швами SAWL разделки швов использовать не допускается, если заказчик не одобрил данные, представленные изготовителем, которые демонстрируют, что механические свойства, заданные для этой трубы, достигнуты как на технологическом шве, так и в промежуточных положениях.

N.3.3.3 Соединения стыкованных труб

Если не согласовано иное, соединения стыкованных труб не допускаются.

Примечание — Если согласована поставка соединений стыкованных труб, заказчик и изготовитель несут ответственность за согласование требований, предъявляемых к сварным швам, технологиям сварки и аттестации и испытаниям таких соединений; возможно, что для прикладных задач с высокими деформациями возникнет необходимость в дополнительных требованиях, так как деформационная способность кольцевых сварных швов зависит от предела прочности сварного шва, ударной вязкости, высокого или низкого смещения оси и критериев приемки по дефектам.

Н.4 Критерии приемки**Н.4.1 Химический состав**

Н.4.1.1 Для труб толщиной стенки $t < 25,0$ мм (0,984 дюйма) химический состав стандартных групп прочности стали должен соответствовать требованиям таблицы N.1, химический состав промежуточных групп прочности стали должен быть согласован, но должен соответствовать требованиям для стандартных групп прочности стали, указанным в таблице N.1. Обозначение труб должно соответствовать таблице N.1 и состоять из буквенного или буквенно-цифрового обозначения, идентифицирующего группу прочности, за которым следуют буква (N, Q или M), которая указывает состояние поставки, и вторая буква (P), идентифицирующая условия эксплуатации.

Н.4.1.2 Для труб толщиной стенки $t > 25,0$ мм (0,984 дюйма) химический состав должен быть согласован, а требования, приведенные в таблице N.1, должны быть соответствующим образом уточнены.

Т а б л и ц а N.1 — Химический состав групп прочности стали для труб толщиной стенки $t < 25,0$ мм (0,984 дюйма)

Группа прочности	Массовая доля по анализу плавки и изделия, %, не более									Углеродный эквивалент ^a , %, не более	
	C ^b	Si	Mn ^b	P	S	V	Nb	Ti	Другие ^c	CE _{IIV}	CE _{Pcm}
SMLS и сварная труба											
L245NP или BNP	0,14	0,40	1,35	0,020	0,010	d	d	0,04	e,f	0,36	0,19 ^g
L290NP или X42NP	0,14	0,40	1,35	0,020	0,010	0,05	0,05	0,04	f	0,36	0,19 ^g
L320NP или X46NP	0,14	0,40	1,40	0,020	0,010	0,07	0,05	0,04	e,f	0,38	0,20 ^g
L360NP или X52NP	0,16	0,45	1,65	0,020	0,010	0,10	0,05	0,04	e,h	0,43	0,22 ^g
L245QP или BQP	0,14	0,40	1,35	0,020	0,010	0,04	0,04	0,04	f	0,34	0,19 ^g
L290QP или X42QP	0,14	0,40	1,35	0,020	0,010	0,04	0,04	0,04	f	0,34	0,19 ^g
L320QP или X46QP	0,15	0,45	1,40	0,020	0,010	0,05	0,05	0,04	f	0,36	0,20 ^g
L360QP или X52QP	0,16	0,45	1,65	0,020	0,010	0,07	0,05	0,04	e,h	0,39	0,20 ^g
L390QP или X56QP	0,16	0,45	1,65	0,020	0,010	0,07	0,05	0,04	e,h	0,40	0,21 ^g
L415QP или X60QP	0,16	0,45	1,65	0,020	0,010	0,08	0,05	0,04	e,h	0,41	0,22 ^g
L450QP или X65QP	0,16	0,45	1,65	0,020	0,010	0,09	0,05	0,06	e,h	0,42	0,22 ^g
L485QP или X70QP	0,17	0,45	1,75	0,020	0,010	0,10	0,05	0,06	e,h	0,42	0,23 ^g
L555QP или X80QP	0,17	0,45	1,85	0,020	0,010	0,10	0,06	0,06	e,h	По согласованию	
Сварная труба											
L245MP или BMP	0,12	0,40	1,25	0,020	0,010	0,04	0,04	0,04	f	—	0,19
L290MP или X42MP	0,12	0,40	1,35	0,020	0,010	0,04	0,04	0,04	f	—	0,19

Окончание таблицы N.1

Группа прочности	Массовая доля по анализу плавки и изделия, %, не более									Углеродный эквивалент ^a , %, не более	
	C ^b	Si	Mn ^b	P	S	V	Nb	Ti	Другие ^c	CE _{IIW}	CE _{Pcm}
L320MP или X46MP	0,12	0,45	1,35	0,020	0,010	0,05	0,05	0,04	f	—	0,20
L360MP или X52MP	0,12	0,45	1,65	0,020	0,010	0,05	0,05	0,04	e,h	—	0,20
L390MP или X56MP	0,12	0,45	1,65	0,020	0,010	0,06	0,08	0,04	e,h	—	0,21
L415MP или X60MP	0,12	0,45	1,65	0,020	0,010	0,08	0,08	0,06	e,h	—	0,21
L450MP или X65MP	0,12	0,45	1,65	0,020	0,010	0,10	0,08	0,06	e,h	—	0,22
L485MP или X70MP	0,12	0,45	1,75	0,020	0,010	0,10	0,08	0,06	e,h	—	0,22
L555MP или X80MP	0,12	0,45	1,85	0,020	0,010	0,10	0,08	0,06	e,h	—	0,24

^a На основании анализа изделия (9.2.4 и 9.2.5); предельные значения CE_{IIW} применяют, если массовая доля углерода превышает 0,12 %, предельные значения CE_{Pcm} применяют, если массовая доля углерода менее или равна 0,12 %.

^b Для каждого уменьшения на 0,01 % от указанной минимальной массовой доли углерода допускается увеличение на 0,05 % выше указанной максимальной массовой доли марганца, но не более 0,20 %.

^c Al ≤ 0,060 %; N ≤ 0,012 %; Al/N ≥ 2:1 (не применяется к раскисленной титаном стали или обработанной титаном стали).

^d Если не согласовано иное, сумма концентраций ниобия и ванадия должна быть ≤ 0,06 %.

^e Сумма массовых долей ниобия, ванадия и титана должна быть ≤ 0,15 %.

^f Cu ≤ 0,35 %; Ni ≤ 0,30 %; Cr ≤ 0,30 %; Mo ≤ 0,10 %; B ≤ 0,0005 %.

^g Для (SMLS) труб указанные значения увеличены на 0,03 %, но не более 0,25 %.

^h Cu ≤ 0,50 %; Ni ≤ 0,50 %; Cr ≤ 0,50 %; Mo ≤ 0,50 %; B ≤ 0,0005 %.

N.4.2 Свойства при растяжении

N.4.2.1 Требования, предъявляемые к трубам PSL-2 в настоящем стандарте (таблица 7), должны быть применимы к испытаниям на растяжение, требуемым в основном тексте. В настоящем приложении определены дополнительные требования, предъявляемые к свойствам при продольном растяжении.

N.4.2.2 Следующие требования, предъявляемые к свойствам при продольном растяжении, должны быть согласованы:

- минимальный и максимальный пределы текучести ($R_{10,5}$);
- минимальный и максимальный пределы прочности (R_m);
- максимальное отношение предела текучести к пределу прочности $R_{10,5}/R_m$;
- минимальное равномерное относительное удлинение (U_{EL}).

Примечание — Для состаренных испытаний на продольное растяжение и когда испытания на продольное растяжение в соответствии с настоящим стандартом не требуются, нет необходимости, чтобы согласованные требования к свойствам при растяжении в продольном направлении соответствовали требованиям, изложенным в таблице 7 (например, допустимо задавать более низкий продольный предел текучести, чем требуется в основном тексте для поперечных испытаний на растяжение).

N.4.2.3 Если согласовано, требования к свойствам при растяжении в продольном направлении следует применять после состаривания стали в течение минимального времени и при температуре, заданных заказчиком. Необходимо согласовывать метод нагрева образцов.

Примечание — Воздействие повышенных температур на трубы может изменять свойства при растяжении стали; после воздействия на сталь термических циклов, часто применяемых при нанесении защищающих от коррозии покрытий, наблюдались увеличения прочности и $R_{t0,5}/R_m$ и снижение равномерного относительного удлинения; на трубах после отпуска или нормализации при температурах, превышающих температуру нанесения покрытия, такого воздействия не ожидается.

N.4.2.4 Если согласовано для сварных труб, диаграмма «продольное напряжение — деформация» должна иметь полностью скругленную форму (непрерывная деформация без «зуба текучести» или присутствия плато Людерса).

N.4.2.5 Допускается согласовать дополнительные требования, предъявляемые к форме кривой «напряжение — деформация», и поведение при деформационном упрочнении.

Примечание — Деформационное упрочнение после точки текучести влияет на деформационную способность при сжатии; отношения между напряжениями, связанными с конкретными деформациями на кривых «напряжение — деформация», могут описывать особенности деформационного упрочнения; требования, предъявляемые к пропорциям удельных напряжений, необходимым для гарантии деформационной способности при сжатии какого-либо трубопровода, можно определять путем численного моделирования и/или полномасштабного испытания.

N.4.2.6 Если согласовано, разность между максимальным и минимальным значениями реального продольного предела текучести трубы какой-либо позиции заказа не должна превышать 100 МПа (14,5 фунта на квадратный дюйм).

N.4.3 Контроль твердости

Для образцов, подлежащих контролю твердости, твердость тела труб, сварного шва и HAZ должна составлять:

- a) ≤ 270 HV10 или ≤ 25 HRC для групп прочности \leq L450 или X65; и
- b) ≤ 300 HV10 или ≤ 30 HRC для групп прочности $>$ L450 или X65 и \leq L555 или X80.

N.5 Другие несовершенства поверхности

Несовершенства поверхности, отличные от подрезов в SAW-трубах и прожогов в трубах любого типа, обнаруженные при визуальном контроле, должны быть исследованы, классифицированы и обработаны следующим образом:

a) несовершенства глубиной до $0,05t$ включительно, не уменьшающие толщину стенки ниже минимального допустимого значения, должны быть классифицированы как допустимые несовершенства и обработаны в соответствии с С.1.

Примечание — Существует возможность задать специальные требования по расположению поверхностных несовершенств при размещении заказа, если на данную трубу впоследствии должно быть нанесено покрытие;

b) несовершенства глубиной свыше $0,05t$, не уменьшающие толщину стенки ниже минимального допустимого значения, должны быть классифицированы как дефекты и обработаны в соответствии с С.2 или С.3;

c) несовершенства, уменьшающие толщину стенки ниже минимального допустимого значения, должны быть классифицированы как дефекты и обработаны в соответствии с С.3.

N.6 Предельные отклонения наружного диаметра, толщины стенки и прямолинейность

N.6.1 За исключением допустимого в С.2.3, предельные отклонения наружного диаметра и овальность не должны превышать значений, указанных в таблице N.2. Если согласовано, должны быть установлены более жесткие допуски на овальность.

Таблица N.2 — Предельные отклонения наружного диаметра и овальность

Наружный диаметр D , мм (дюймы)	Предельные отклонения диаметра ^d мм (дюймы)				Допуски на овальность, мм (дюймы)	
	труб, кроме концов ^a		концов труб ^{a, b, c}		труб, кроме концов ^a	концов труб ^{a, b, c}
	SMLS-трубы	Сварные трубы	SMLS-трубы	Сварные трубы		
До 60,3 (2,375)	$\pm 0,5$ (0,020) или $\pm 0,0075D$, в зависимости от того, что больше	$\pm 0,5$ (0,020) или $\pm 0,0075D$, в зависимости от того, что больше, но не более $\pm 3,2$ (0,125)	$\pm 0,5$ (0,020) или $\pm 0,005D$, в зависимости от того, что больше, но не более $\pm 1,6$ (0,063)		0,9 (0,036)	0,6 (0,024)
От 60,3 (2,375) до 610 (24,000)					0,015D	0,01D
Св. 610 (24,000) до 1422 (56,000)	$\pm 0,01D$	$\pm 0,005D$, но не более $\pm 4,0$ (0,160)	$\pm 2,0$ (0,079)	$\pm 1,6$ (0,063)	0,01D, но не более 10 (0,4), для $D/t \leq 75$	0,0075D, но не более 5 (0,2), для $D/t \leq 75$
					По согласованию для $D/t > 75$	По согласованию для $D/t > 75$
Св. 1422 (56,000)	По согласованию					
<p>^a Конец трубы включает длину 100 мм (4,0 дюйма) от каждого торца трубы.</p> <p>^b Для SMLS труб предельные отклонения применимы для $t \leq 25,0$ мм (0,984 дюйма), предельные отклонения для труб с большей толщиной стенки должны быть согласованы.</p> <p>^c Для трубы наружным диаметром $D \geq 219,1$ мм (8,625 дюйма) предельные отклонения наружного диаметра и допуск на овальность могут быть определены по расчетному внутреннему диаметру (заданный наружный диаметр минус двойная заданная толщина стенки) или по измеренному внутреннему диаметру, вместо заданного наружного диаметра (см. 10.2.8.3).</p> <p>^d Для определения соответствия предельным отклонениям наружного диаметра, диаметр трубы определяют как частное от деления длины окружности трубы в любой плоскости на число π.</p>						

N.6.2 Предельные отклонения толщины стенки не должны превышать значений, указанных в таблице N.3. Если согласовано, должны быть установлены более жесткие предельные отклонения на толщину стенки.

Примечание — Овальность и изменение толщины стенки на концах труб оказывают воздействие на высокую или низкую несоосность кольцевых сварных швов, что влияет на деформационную способность при растяжении кольцевых сварных швов.

Таблица N.3 — Предельные отклонения толщины стенки

Толщина стенки t , мм (дюймы)	Предельные отклонения ^a , мм (дюймы)
Бесшовные трубы SMLS	
До 4,0 (0,157)	+0,6 (0,024) −0,5 (0,020)
От 4,0 (0,157) до 10,0 (0,394)	+0,15 t −0,125 t
От 10,0 (0,394) до 25,0 (0,984)	+0,125 t −0,125 t
От 25,0 (0,984)	+3,7 (0,146) или +0,1 t , в зависимости от того, что больше ^b −3,0 (0,120) или −0,1 t , в зависимости от того, что больше ^b

Окончание таблицы N.3

Толщина стенки t , мм (дюймы)	Предельные отклонения ^a , мм (дюймы)
HFW-трубы ^{c,d}	
До 6,0 (0,236) включ.	±0,4 (0,016)
Св. 6,0 (0,236) до 15,0 (0,591) включ.	±0,7 (0,028)
Св. 15,0 (0,591)	±1,0 (0,039)
SAW-трубы ^{c,d}	
До 6,0 (0,236) включ.	±0,5 (0,020)
Св. 6,0 (0,236) до 10,0 (0,394) включ.	±0,7 (0,028)
Св. 10,0 (0,394) до 20,0 (0,787) включ.	±1,0 (0,039)
Св. 20,0 (0,787)	+1,5 (0,060) -1,0 (0,039)
<p>^a Если в заказе указано минусовое предельное отклонение для толщины стенки менее установленного в настоящей таблице, плюсовое предельное отклонение толщины стенки должно быть увеличено на величину, достаточную для того, чтобы сохранить неизменным поле допуска.</p> <p>^b Для трубы наружным диаметром $D > 355,6$ мм (14,000 дюйма) и $t > 25,0$ мм (0,984 дюйма) предельное отклонение ±12,5 %.</p> <p>^c Плюсовое предельное отклонение толщины стенки не применимо к зоне сварного шва.</p> <p>^d Дополнительные ограничения приведены в 9.13.2.</p>	

N.6.3 Геометрические отклонения от правильной цилиндрической формы трубы (например, плоские вогнутости и выпуклости), которые возникают в результате процесса формообразования трубы или технологических операций, и которые превышают $0,005D$ или 2,0 мм (0,080 дюйма) в глубину, в зависимости от того, какое значение менее, измеряемые по расстоянию между крайней точкой отклонения и продолжением обычного контура трубы, должны быть признаны дефектами и обработаны в соответствии с С.3, перечисление b), или С.3, перечисление с).

N.6.4 Допустимые отклонения от прямолинейности должны быть следующими: отклонение от общей прямолинейности на всей длине трубы должно быть менее 0,15 % общей длины трубы.

N.6.5 Для бесшовной трубы разнотолщинность на концах трубы не должна превышать значений, указанных в таблице N.4. Разнотолщинность должна быть определена как разность между максимальной и минимальной толщиной стенки в кольцевом сечении.

Т а б л и ц а N.4 — Разнотолщинность на концах бесшовных труб

Толщина стенки t , мм (дюймы)	Допуски на эксцентриситет, мм (дюймы)
Бесшовные трубы SMLS	
До 4,0 (0,157)	+1,0 (0,040)
От 4,0 (0,157) до 10,0 (0,394)	0,22 t
От 10,0 (0,394) до 25,0 (0,984)	0,2 t

N.7 Предельные отклонения для сварных швов (радиальное смещение кромок полосы/листа)

Для HFW-труб радиальное смещение кромок полосы/листа (рисунок 4 а) не должно приводить к уменьшению остаточной толщины стенки в сварном шве менее минимальной допустимой.

Для SAW-труб внутреннее и наружное радиальные смещения кромок рулонного или листового проката (рисунок 4 б) не должны превышать допустимых значений, указанных в таблице N.5.

Таблица N.5 — Максимально допустимое радиальное смещение для SAW-труб

Толщина стенки t , мм (дюйм)	Максимально допустимое радиальное смещение ^a , мм (дюймы)
До 13,0 (0,512) включ.	1,3 (0,051)
Св. 13,0 (0,512) до 20,0 (0,787) включ.	0,1 t
Св. 20,0 (0,787)	2,0 (0,079)
^a Настоящие ограничения применимы также к сварным швам концов полос/листов.	

N.8 Контроль**N.8.1 Особенности контроля**

Периодичность контроля должна быть такой, как указано в таблице 18, за исключением положений, которые изменены в таблице N.6.

Таблица N.6 — Периодичность контроля

№	Вид контроля	Тип трубы	Периодичность контроля
1	Испытание на растяжение тела труб для труб наружным диаметром $D < 508$ мм (20,000 дюйма)	SMLS, HFW, SAWL или SAWH	Один раз на контролируемую партию, не превышающую 100 отрезков труб с одинаковым коэффициентом холодного расширения ^{a,e}
2	Испытание на растяжение тела труб для труб наружным диаметром $D \geq 508$ мм (20,000 дюйма)	SMLS, HFW, SAWL или SAWH	Один раз на контролируемую партию, не превышающую 50 отрезков труб с одинаковым коэффициентом холодного расширения ^{a,e}
3	Испытание на растяжение продольного или спирального сварного шва для сварных труб наружным диаметром $219,1$ мм (8,625 дюйма) $\geq D < 508$ мм (20,000 дюйма)	HFW, SAWL или SAWH	Один раз на контролируемую партию, не превышающую 100 длин труб с одинаковым коэффициентом холодного расширения ^{a,b}
4	Испытание на растяжение продольного или спирального сварного шва для сварных труб наружным диаметром $D \geq 508$ мм (20,000 дюйма)	HFW, SAWL или SAWH	Один раз на контролируемую партию, не превышающую 50 отрезков труб с одинаковым коэффициентом холодного расширения ^{a,b,c}
5	Испытание на растяжение сварного шва концов полосы/листа SAW труб наружным диаметром $D \geq 219,1$ мм (8,625 дюйма)	SAWH	Один раз на контролируемую партию, не превышающую 50 отрезков труб с одинаковым коэффициентом холодного расширения ^{a,b,d}
6	CVN-испытание на ударный изгиб тела труб наружным диаметром $114,3$ мм (4,500 дюйма) $\leq D < 508$ мм (20,000 дюйма) и толщиной стенки, как указано в таблице 22	SMLS, HFW, SAWL или SAWH	Один раз на контролируемую партию, не превышающую 100 отрезков труб с одинаковым коэффициентом холодного расширения ^a
7	CVN-испытание на ударный изгиб тела труб наружным диаметром $D \geq 508$ мм (20,000 дюйма) и толщиной стенки, как указано в таблице 22	SMLS, HFW, SAWL или SAWH	Один раз на контролируемую партию, не превышающую 50 отрезков труб из стали одной плавки и с одинаковым коэффициентом холодного расширения ^a
8	CVN-испытание на ударный изгиб продольного и спирального сварного шва сварных труб наружным диаметром $114,3$ мм (4,500 дюйма) $\leq D < 508$ мм (20,000 дюйма) и толщиной стенки, как указано в таблице 22	HFW, SAWL или SAWH	Один раз на контролируемую партию, не превышающую 100 отрезков труб с одинаковым коэффициентом холодного расширения ^{a,b}

Окончание таблицы N.6

№	Вид контроля	Тип трубы	Периодичность контроля
9	CVN-испытание на ударный изгиб продольного и спирального сварного шва сварных труб наружным диаметром $D \geq 508$ мм (20,000 дюйма) и толщиной стенки, как указано в таблице 22	HFW, SAWL или SAWH	Один раз на контролируемую партию, не превышающую 50 отрезков труб с одинаковым коэффициентом холодного расширения ^{a,b,c}
10	CVN-испытание на ударный изгиб концевой сварной шва рулонного/листового проката для сварных труб наружным диаметром $D \geq 114,3$ мм (4,500 дюйма) и толщиной стенки, как указано в таблице 22	SAWH	Один раз на контролируемую партию, не превышающую 50 отрезков труб с одинаковым коэффициентом холодного расширения ^{a,b,d}
11	Если согласовано, контроль твердости тела труб и продольного или спирального сварного шва и HAZ для сварных труб	SMLS, HFW, SAWL или SAWH	По согласованию
12	Наружный диаметр концов труб и овальность концов	SMLS, SAWL или SAWH	Каждая труба
13	Заострение конца трубы	SAWL или SAWH	Каждая труба
14	Диаметр концов труб, овальность концов труб и заострение концов труб	HFW	Две трубы на рулон
15	Диаметр и овальность тела труб наружным диаметром $D \leq 168,3$ мм (6,625 дюйма)	SMLS, HFW, SAWL или SAWH	Один раз на контролируемую партию, не превышающую 100 отрезков труб
16	Диаметр и овальность тела труб наружным диаметром $D > 168,3$ мм (6,625 дюйма)	SMLS, HFW, SAWL или SAWH	Один раз на контролируемую партию, не превышающую 20 отрезков труб
17	Неразрушающий контроль	SMLS, HFW, SAWL или SAWH	В соответствии с приложением К
18	Если согласовано, только в информационных целях, CTOD-испытания для труб групп прочности стали от L360 или X52	SAWL или SAWH	Один раз; только для аттестации процедуры производства

^a Коэффициент холодного расширения определяется изготовителем и рассчитывается с применением наружного диаметра или окружности до расширения и после. Увеличение или уменьшение коэффициента холодного расширения более чем на 0,002 требует формирования новой контролируемой партии.

^b Труба, производимая каждой сварочной установкой, должна быть испытана не реже одного раза в неделю.

^c Для труб с двумя швами должны быть испытаны оба продольных шва в трубе, представляющей контролируемую партию.

^d Применяют только к готовой сварной трубе со спиральным швом, имеющей стыковые сварные швы рулонного/листового проката.

^e Когда требованиями таблицы N.7 необходимо более одной ориентации образца с указанной периодичностью, должно быть проверено по одному образцу каждой ориентации.

N.8.2 Пробы и образцы для механических и технологических испытаний

N.8.2.1 Общие положения

N.8.2.1.1 Для испытаний на растяжение, CVN-испытаний на ударный изгиб, испытаний на направленный загиб, испытаний на твердость и CTOD-испытаний должны быть отобраны пробы и подготовлены из них образцы для испытаний в соответствии со ссылочным стандартом.

N.8.2.1.2 Пробы и образцы для испытаний для различных типов испытаний должны быть отобраны из мест, указанных на рисунках 5 и 6, и как указано в таблице N.7, учитывая изложенное в 10.2.3.2—10.2.3.7, 10.2.4, N.8.2.2 и N.8.2.3.

N.8.2.2 Образцы для CTOD-испытаний

Если согласовано CTOD-испытание, местоположения (основной металл, HAZ и/или металл сварного шва) и ориентация образцов для испытаний должны быть указаны в заказе (коды ориентации плоскости растрескивания см. в ИСО 15653). Образцы для испытаний должны быть подготовлены в соответствии с ИСО 12737, ИСО 15653, ASTM E1820 или BS 7448-1.

N.8.2.3 Образцы для испытания на твердость

Образцы для испытаний на твердость должны быть отобраны на концах выбранных труб, а для сварной трубы каждый образец должен содержать сечение продольного или спирального шва в его центре (рисунок N.1).

Таблица N.7 — Количество, ориентация и расположение образцов для механических испытаний

Тип трубы	Местоположение пробы	Вид испытания	Количество, ориентация и расположение образцов от пробы ^a		
			Наружный диаметр <i>D</i> , мм (дюймы)		
			До 219,1 (8,625)	От 219,1 (8,625) до 508 (20,000)	Св. 508 (20,000)
SMLS, не расширяемая в холодном состоянии (рисунок 5 а)	Тело трубы	На растяжение	1L ^{b, d}	1L ^d	1L ^d
		CVN	3T	3T	3T
		На твердость	1T	1T	1T
SMLS, расширяемая в холодном состоянии (рисунок 5 а)	Тело трубы	На растяжение	1L ^{b, d}	1L и 1T ^c	1L и 1T ^c
		CVN	3T	3T	3T
		На твердость	1T	1T	1T
HFW (рисунок 5 б)	Тело трубы	На растяжение	1L90 ^{b, d}	1L90 и 1T180 ^c	1L90 и 1T180 ^c
		CVN	3T90	3T90	3T90
	Сварной шов	На растяжение	—	1W	1W
		CVN	3W	3W	3W
		На твердость	1W	1W	1W
Тело трубы и сварной шов	На сплющивание	Как показано на рисунке 6			
SAWL (рисунок 5 б)	Тело трубы	На растяжение	1L90 ^{b, d}	1L90 и 1T180 ^c	1L90 и 1T180 ^c
		CVN	3T90	3T90	3T90
	Сварной шов	На растяжение	—	1W	1W ^e
		CVN	3W и 3HAZ	3W и 3HAZ	3W ^e и 3HAZ ^e
		На направленный загиб	2W	2W	2W ^e
		На твердость	1W	1W	1W ^e

Окончание таблицы N.7

Тип трубы	Местоположение пробы	Вид испытания	Количество, ориентация и расположение образцов от пробы ^a		
			Наружный диаметр <i>D</i> , мм (дюймы)		
			До 219,1 (8,625)	От 219,1 (8,625) до 508 (20,000)	Св. 508 (20,000)
SAWH (рисунок 5 с)	Тело трубы	На растяжение	1L ^{b, d}	1L и 1T	1L и 1T ^c
		CVN	3T	3T	3T
	Сварной шов	На растяжение	—	1W	1W
		CVN	3W и 3HAZ	3W и 3HAZ	3W и 3HAZ
		На направленный загиб	2W	2W	2W
		На твердость	1W	1W	1W
	Сварной шов концов полосы/листа	На растяжение	—	1WS	1WS
		CVN	3WS и 3HAZ	3WS и 3HAZ	3WS и 3HAZ
		На направленный загиб	2WS	2WS	2WS
		На твердость	1WS	1WS	1WS

^a Объяснение символов, используемых для обозначения ориентации и местоположения, приведено на рисунке 5.

^b По выбору изготовителя возможно использование заготовки для испытаний полного сечения.

^c Если согласовано, для определения поперечного предела текучести при гидравлическом испытании с кольцевым расширением в соответствии с ASTM A370 возможно отбирать кольцевые образцы для испытаний.

^d Если согласовано испытание на продольное растяжение в состаренном состоянии, должны быть отобраны два образца, один состаренный и один несостаренный; несостаренный образец должен быть подвергнут испытанию на соответствие требованиям, изложенным в основном тексте настоящего стандарта.

^e Для трубы с двойным швом должны быть подвергнуты испытанию оба продольных сварных шва в трубе, выбранной для представления партии для испытаний.

N.8.3 Методы испытаний

N.8.3.1 CTOD-испытание

Если согласовано проведение CTOD-испытаний, такие испытания должны быть выполнены в соответствии с ISO 12737, ISO 15653, ASTM E1820 или BS 7448-1. Испытательная температура должна быть такой, как установлено в заказе.

N.8.3.2 Контроль твердости

N.8.3.2.1 Контроль твердости основного металла должен быть выполнен с определением твердости по Виккерсу в соответствии с ISO 6507-1 или ASTM E92, или с определением твердости по Роквеллу HR15N в соответствии с ISO 6508 или ASTM E18. В случае разногласий должен быть применен метод Виккерса.

Контроль твердости HAZ и сварного шва должен быть выполнен с определением твердости по Виккерсу в соответствии с ISO 6507-1 или ASTM E92.

Для испытаний тела трубы и основного металла считают приемлемыми индивидуальные показания твердости, превышающие действующий допустимый предел, если среднее из не менее трех и не более шести дополнительных показаний, полученных в непосредственной близости, не превышает действующего допустимого предела и ни одно из таких индивидуальных показаний не превышает допустимый предел более чем на 10 HV10 единиц или 2 HRC единицы, в зависимости от того, что применяется.

N.8.3.2.2 Участки контроля твердости для (SMLS) трубы должны соответствовать указанным на рисунке N.1 а, со следующими исключениями:

а) для трубы толщиной стенки $t < 4,0$ мм (0,156 дюйма) контроль твердости должен быть проведен только посередине толщины стенки;

б) для трубы толщиной стенки $4,0$ мм (0,156 дюйма) $\leq t < 6,0$ мм (0,236 дюйма) контроль твердости должен быть проведен только вблизи внутренней и наружной поверхностей;

с) если согласовано, допускается получение трех отпечатков на каждом участке по всей толщине стенки, как показано на рисунке N.1 а.

N.8.3.2.3 Участки контроля твердости сварных труб должны включать поперечное сечение сварного шва. Отпечатки должны быть выполнены в основном металле, в видимой HAZ и по оси сварного шва, как показано на рисунке N.1 b или c, за исключением того, что:

а) для трубы толщиной стенки $t < 4,0$ мм (0,156 дюйма) контроль твердости должен быть проведен только посередине толщины стенки;

б) для трубы толщиной стенки $4,0$ мм (0,156 дюйма) $\leq t < 6$ мм (0,236 дюйма) контроль твердости должен быть проведен только вблизи внутренней и наружной поверхностей;

с) если согласовано, расстояние от оси сварного шва до отпечатков в основном металле может быть меньше указанного на рисунке N.1 с при условии, что эти отпечатки остаются расположенными в основном металле.

N.8.3.3 Испытания на продольное растяжение

Испытания на продольное растяжение должны быть выполнены в соответствии с ИСО 6892-1 или АСТМ А370. Если согласовано, должны быть использованы пропорциональные образцы в соответствии с ИСО 6892-1. В этом случае значение относительного удлинения приведены в таблице 7, для преобразования в зависимости от геометрии образца следует использовать ИСО 2566-1.

Если не согласовано иное, образцы для продольных испытаний на растяжение сварных труб должны представлять продольные образцы полного сечения. Продольные образцы для бесшовных труб должны быть либо продольными образцами полного сечения, либо цилиндрическими. Не допускается сплющивания образцов для испытания на продольное растяжение, исключение составляет захватываемая зона. Для измерения равномерного удлинения и характеристики формы кривой «напряжение — деформация» и для измерения зависимости растяжения от нагрузки должен быть использован экстензометр, как минимум до тех пор, пока не будет достигнута максимальная нагрузка. Необходимо протоколировать полную кривую «напряжение — деформация». Равномерное удлинение должно быть выражено в процентах от общего удлинения при максимальной нагрузке, как описано в ИСО 6892-1.

N.8.4 Неразрушающий контроль

В части неразрушающего контроля см. N.2 и приложение К.

N.8.5 Документы по контролю

Кроме указанного в 10.1.3.2, в акте приемки для каждой позиции заказа должна быть указана приведенная ниже информация, по обстоятельствам:

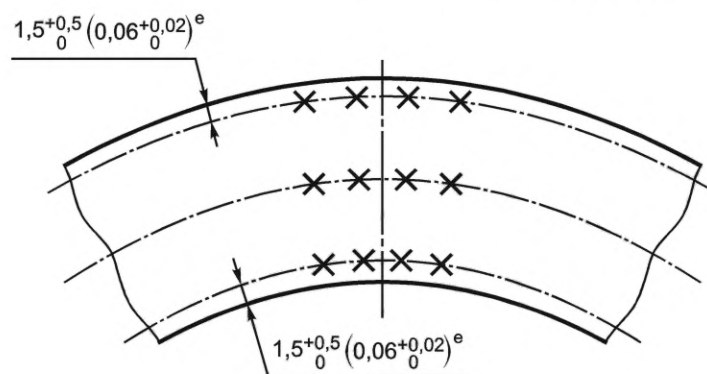
а) результаты испытания на продольное растяжение, а также температура и время состаривания объектов испытания для испытаний на продольное растяжение;

б) результаты контроля твердости.

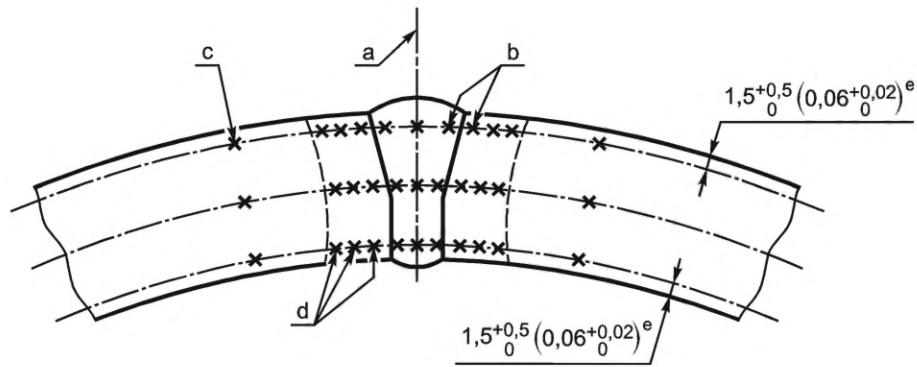
N.9 Маркировка труб

Кроме маркировки труб, указанной в 11.2, маркировка должна включать идентификационный номер, который позволяет определить взаимосвязь данного изделия или единицы поставки с соответствующим документом по контролю.

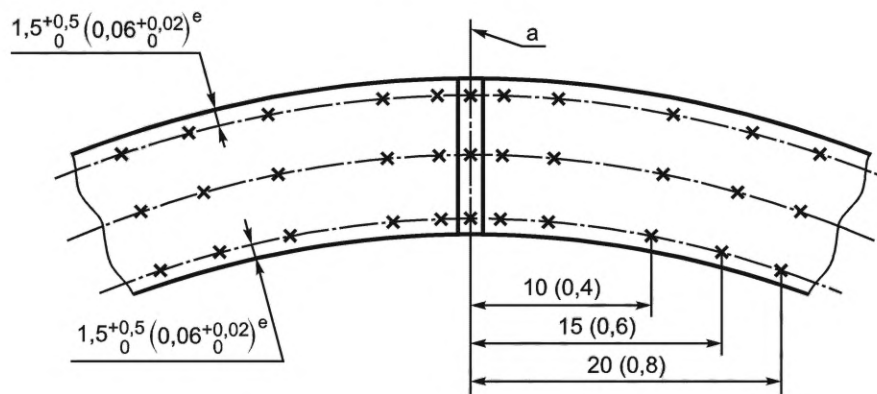
Размеры в миллиметрах (дюймах)



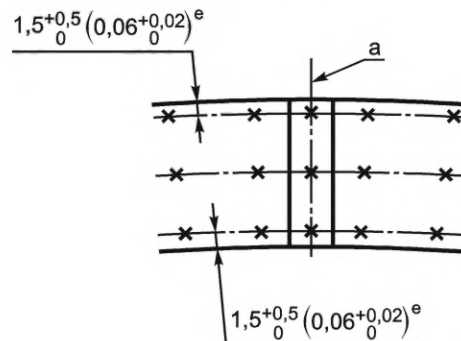
а — бесшовная труба SMLS



b — SAW-труба



c — HFW-труба с термообработанным швом



d — HFW нормализованная труба или труба после закалки и отпуска

- a Центральная линия сварного шва.
 b 0,75 мм (0,03 дюйма) от линии плавления.
 c $1t$ от линии плавления.
 d 1,0 мм (0,04 дюйма) интервал в видимой HAZ.
 e От внутренней и наружной поверхностей.

Рисунок N.1 — Участки контроля твердости

Приложение О
(справочное)

Дополнительная информация по применению монограммы API
держателями лицензии*

* Монограмму API не используют в Российской Федерации. Нумерация приложений сохранена с целью обеспечения соответствия с API Spec 5L.

Приложение Р
(справочное)

Формулы расчета показателей для труб с резьбой и муфтами и испытаний
на направленный загиб и ударный изгиб образцов с V-образным надрезом (CVN)

Р.1 Общие положения

Настоящее приложение содержит различные формулы расчета характеристик трубопроводных труб и специальные данные, которые приведены в стандарте API 5С3. Цифровые обозначения в скобках [xx] соответствуют номеру формулы, указанной в техническом отчете. Р-номер в (Р.х) справа от формул обозначает номер формулы в настоящем приложении. Более подробную информацию о выводе и истории формул см. в техническом отчете.

Р.2 Расчетная масса трубы после нарезания резьбы и свинчивания с муфтой⁸⁾

Массу на единицу длины трубы после нарезания резьбы и свинчивания с муфтой вычисляют при длине, измеренной от свободного торца муфты до свободного торца трубы (рисунок Р.1). При этом считается, что несвободный торец навинченной муфты находится в плоскости механического свинчивания

$$w_{tc} = \{[L_j - k_{isl} (N_L + 2J)/2] w_{pe} + m_c - m_{rt}\} / L_j, \quad [76] \quad (P.1)$$

где w_{tc} — масса резьбы и муфты на единицу длины трубы, кг/м (фунт/фут);

k_{isl} — коэффициент пересчета длины, равный 0,001 для единиц СИ и 1/12 для единиц USC;

J — расстояние от торца трубы до середины муфты при механическом свинчивании в соответствии с API Spec 5B, мм (дюймы);

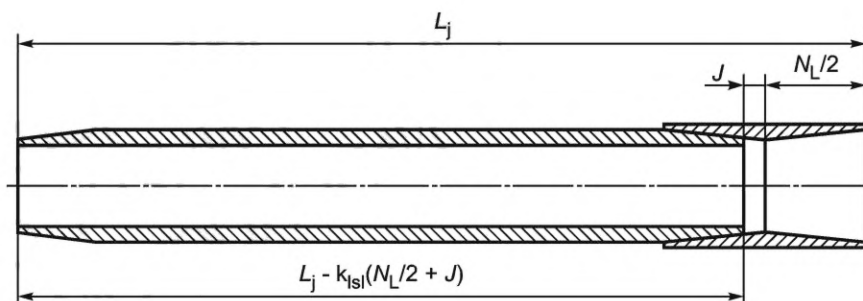
L_j — длина трубы, м (фут);

m_c — масса муфты, кг (фунт);

m_{rt} — масса, удаленная при нарезании резьбы на двух концах трубы, кг (фунт);

N_L — длина муфты, мм (дюймы);

w_{pe} — масса трубы без резьбы, кг/м.



L_j — длина трубы, м (фут); N_L — длина муфты по таблице F.1, мм (дюймы);

J — расстояние от торца трубы до середины муфты при механическом свинчивании в соответствии с API 5B;

k_{isl} — коэффициент пересчета длины, равный 0,001 для единиц СИ и 1/12 для единиц USC

Рисунок Р.1 — Труба с резьбой и муфтой

Р.3 Расчетная масса с отделкой концов трубы⁹⁾

Для расчета номинальной массы трубы используют понятие «уменьшение» («увеличение») массы трубы, связанное с отделкой концов, e_m , которое рассчитывают по формуле (Р.2). Для труб с концами без резьбы $e_m = 0$.

$$e_m = L_j (w - w_{pe}), \quad [74] \quad (P.2)$$

⁸⁾ API 5С3.

⁹⁾ API 5С3.

где e_m — изменение массы трубы при отделке концов трубы, кг (фунт);

L_j — длина трубы, м (фут);

w — расчетная масса трубы с резьбой и муфтой (w_{tc}), с высадкой и резьбой (w_{ij}) или трубы с высадкой (w_u), для трубы длиной L_j , кг/м (фунт/фут);

w_{pe} — масса трубы с концами без резьбы, кг/м (фунт/фут).

Массу трубы с отделкой концов рассчитывают по формуле

$$w_L = w_{pe} L_{ef} + k_m e_m, \quad [75] \quad (P.3)$$

где e_m — изменение массы трубы при отделке концов, кг (фунт);

k_m — поправочный коэффициент для расчета массы, равный 1,000 для углеродистой стали и 0,989 для мартенситной хромистой стали;

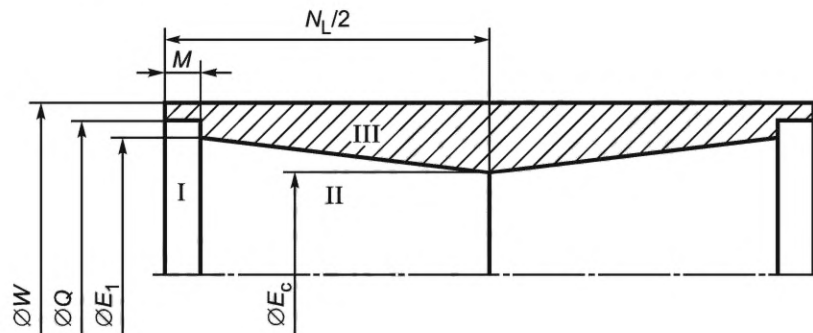
L_{ef} — длина трубы, с учетом отделки концов, м (фут);

w_L — расчетная масса трубы длиной L , кг (фунт);

w_{pe} — масса трубы с концами без резьбы, кг/м (фунт/фут).

P.4 Расчетная масса обычной муфты без учета фаски¹⁰⁾

Массу муфты трубопроводных труб рассчитывают по размерам, указанным в API 5L, издание 1942 года, которые идентичны указанным в API 5L, издание 1971 года.



N_L — длина муфты по таблице F.1, мм (дюймы); M — расстояние от торца муфты до плоскости ручного свинчивания в соответствии с API 5B; W — наружный диаметр муфты по таблице F.1; Q — диаметр расточки в плоскости торца муфты в соответствии с API 5B; E_1 — средний диаметр резьбы в плоскости ручного свинчивания, в соответствии с API 5B;

E_c — средний диаметр, в центре муфты; I, II, III — объемы I, II, III (Vol. I, Vol. II, Vol. III), соответственно в формулах (P.6), (P.7) и (P.9)

Рисунок P.2 — Муфта

$$m_c = 0,5666 k_m (\text{Vol. III}), \quad [82] \quad (P.4)$$

$$E_c = E_1 - (N_L / 2 - M) T_d, \quad [83] \quad (P.5)$$

$$\text{Vol. I} = 0,7854 M Q^2, \quad [84] \quad (P.6)$$

$$\text{Vol. II} = 0,2618 (N_L / 2 - M)(E_1^2 + E_1 E_c + E_c^2), \quad [85] \quad (P.7)$$

$$\text{Vol. (I + II + III)} = 0,7854 N_L W^2 / 2, \quad [86] \quad (P.8)$$

$$\text{Vol. III} = \text{Vol. (I + II + III)} - \text{Vol. I} - \text{Vol. II}, \quad [87] \quad (P.9)$$

где k_m — поправочный коэффициент для расчета массы, равный 1,000 для углеродистой стали и 0,989 для мартенситной хромистой стали;

m_c — масса обычной муфты;

T_d — конусность резьбы, равная 0,0625.

¹⁰⁾ API 5C3.

Результаты расчета массы муфты выражают в килограммах. Окончательную расчетную массу округляют до двух десятичных знаков без промежуточных округлений в процессе расчетов.

Р.5 Расчет стойкости муфт к действию давления¹¹⁾

Р.5.1 Общие положения

Трубы с резьбой и муфтами выдерживают такое же внутреннее давление, как и трубы с концами без резьбы, за исключением тех случаев, когда требуется более низкое давление во избежание достижения предела текучести материала муфты или возникновения утечки из-за недостаточной плотности соединения под действием внутреннего давления в плоскости E_1 , как это показано ниже.

Р.5.2 Внутреннее давление возникновения текучести в муфте

Внутреннее давление, при котором достигается предел текучести материала муфты, рассчитывают по формуле

$$P_{iYc} = f_{yMnc} (W - d_1) / W, [66] \quad (P.10)$$

где f_{yMnc} — заданный минимальный предел текучести муфты, МПа;

P_{iYc} — внутреннее давление возникновения текучести в муфте, МПа;

W — наружный диаметр муфты по таблице F.1, мм;

d_1 — диаметр впадины резьбы муфты в плоскости торца трубы после механического свинчивания, мм:

$$d_1 = E_1 - (L_1 + A) T_d + H - 2s_m, [67] \quad (P.11)$$

где A — натяг при ручном свинчивании, мм (дюймы);

E_1 — средний диаметр резьбы в плоскости ручного свинчивания, мм, в соответствии с API 5B;

H — высота треугольной резьбы с полным профилем:

2,1996 мм (0,08660 дюйма) для 10-ниточной резьбы;

2,7496 мм (0,10825 дюйма) для 8-ниточной резьбы;

L_1 — расстояние от торца трубы до плоскости ручного свинчивания согласно API 5B, мм (дюймы);

s_m — срез по впадинам профиля треугольной резьбы: 0,36 мм — для 10-ниточной резьбы, 0,43 мм — для 8-ниточной резьбы;

T_d — конусность резьбы, равная 0,0625 мм/мм (0,0625 дюйм/дюйм).

Число витков резьбы на длине 25,4 мм (витков на дюйм)	Срез по впадинам профиля трубопроводной резьбы f_m , мм (дюймы)	Высота треугольной резьбы с полным профилем H , мм (дюймы)
27	0,031 (0,0012)	0,815 (0,0321)
18	0,046 (0,0018)	1,222 (0,0481)
14	0,061 (0,0024)	1,572 (0,0619)
11½	0,074 (0,0029)	1,913 (0,0753)
8	0,014 (0,0041)	2,784 (0,1082)

Р.5.3 Стойкость к утечкам под действием внутреннего давления муфт с треугольной или трапецидальной резьбой

Стойкость к утечкам под действием внутреннего давления в плоскостях E_1 или E_7 рассчитывают по формуле (P.12). Формула (P.12) основана на допущении, что уплотнение находится в плоскости E_1 резьбовых соединений с треугольной резьбой и в плоскости E_7 резьбовых соединений с трапецидальной резьбой, в которых муфта является наиболее слабым звеном, а ее стойкость к утечкам под действием внутреннего давления считается наиболее низкой. Формула (P.12) основана также на допущении, что стойкость к утечкам под действием внутреннего давления определяется давлением витков резьбы трубы и муфты друг на друга в результате свинчивания и действия внутреннего давления, при этом напряжения не выходят за упругий интервал.

$$P_{iL} = ET_d N_p (W^2 - E_s^2) / (2E_s W^2), [69] \quad (P.12)$$

¹¹⁾ API 5C3.

где E — модуль Юнга, МПа;

N — число витков свинчивания на расстоянии, равном:

A — для обсадных и насосно-компрессорных труб с треугольной резьбой;

$(A + 1,5)$ — для обсадных труб с трапецеидальной резьбой наружным диаметром менее 406,40 мм;

$(A + 1)$ — для обсадных труб с трапецеидальной резьбой диаметром 406,40 мм и более;

P — шаг резьбы:

- 3,175 мм (0,125 дюйма) — для обсадной и насосно-компрессорной трубы с закругленной 8-ниточной резьбой;

- 2,540 мм (0,100 дюйма) — для насосно-компрессорной трубы с закругленной 10-ниточной резьбой;

- 5,080 мм — для трапецеидальной резьбы (обсадные трубы);

P_{iL} — внутреннее давление при утечке, МПа;

T_d — конусность по диаметру:

- 0,0625 — для обсадной и насосно-компрессорной трубы с закругленной резьбой;

- 0,0625 — для обсадной трубы с трапецеидальной резьбой менее 16;

- 0,0833 — для обсадной трубы с трапецеидальной резьбой 16 и более;

W — наружный диаметр муфты по API 5CT [21] или ИСО 11960 [6], мм (дюймы);

E_s — средний диаметр резьбы в плоскости уплотнения, равный:

E_1 — для треугольной резьбы;

E_7 — для трапецеидальной резьбы.

При этом:

A — натяг при ручном свинчивании, мм (дюймы);

E_1 — средний диаметр резьбы в плоскости ручного свинчивания по API Spec 5B, мм (дюймы);

E_7 — средний диаметр резьбы в основной плоскости по API Spec 5B, мм (дюймы).

Давление витков резьбы муфты и ниппеля друг на друга в результате свинчивания составляет

$$P_1 = ET_d N_P (W^2 - E_s^2) (E_s^2 - d^2) / E_s^2 (W^2 - d^2), [70] \quad (P.13)$$

где E — модуль Юнга, МПа;

E_s — средний диаметр резьбы в плоскости уплотнения, равный:

E_1 — для треугольной резьбы;

E_7 — для трапецеидальной резьбы;

d — внутренний диаметр трубы, равный $(D - 2t)$, мм (дюймы);

N — число витков свинчивания на расстоянии, равном:

A — для обсадной и насосно-компрессорной трубы с закругленной резьбой (API 5B);

$(A + 1,5)$ — для обсадной трубы с трапецеидальной резьбой менее 16;

$(A + 1)$ — для обсадной трубы с трапецеидальной резьбой 16 и более;

P — шаг резьбы:

- 3,175 мм (0,125 дюйма) — для обсадной и насосно-компрессорной трубы с закругленной 8-ниточной резьбой;

- 2,540 мм (0,100 дюйма) — для насосно-компрессорной трубы с закругленной 10-ниточной резьбой;

- 5,080 мм (0,200 дюйма) — для обсадной трубы с трапецеидальной резьбой;

T_d — конусность по диаметру:

- 0,0625 — для обсадной и насосно-компрессорной трубы с закругленной резьбой;

- 0,0625 — для обсадной трубы с трапецеидальной резьбой менее 16;

- 0,0833 — для обсадной трубы с трапецеидальной резьбой 16 и более;

W — наружный диаметр муфты по API 5CT [21] или ИСО 11960 [6], мм (дюймы);

При этом:

A — натяг при ручном свинчивании, мм (дюймы);

E_1 — средний диаметр резьбы в плоскости ручного свинчивания по API 5B, мм (дюймы);

E_7 — средний диаметр по API 5B;

D — наружный диаметр трубы, мм (дюймы);

t — толщина стенки трубы, мм (дюймы).

После свинчивания приложение внутреннего давления P_1 вызывает изменение давления витков резьбы муфты и ниппеля друг на друга на величину p_2 , МПа:

$$P_2 = P_1 d^2 (W^2 - E_s^2) / E_s^2 (W^2 - d^2), [71] \quad (P.14)$$

где E_s — средний диаметр резьбы в плоскости уплотнения, мм (дюймы), равный:

E_1 — для треугольной резьбы;

E_7 — для трапецеидальной резьбы;

d — внутренний диаметр трубы, равный $(D - 2t)$, мм (дюймы);

P_1 — внутреннее давление, МПа;

W — наружный диаметр муфты по API 5CT [21] или ИСО 11960 [6], мм (дюймы);

где:

E_1 — средний диаметр резьбы в плоскости ручного свинчивания по API Spec 5B, мм (дюймы);

E_7 — средний диаметр резьбы в основной плоскости по API Spec 5B, мм (дюймы);

D — наружный диаметр трубы, мм (дюймы);

t — толщина стенки трубы, мм (дюймы).

Поскольку наружный диаметр муфты всегда больше диаметра резьбового соединения, который, в свою очередь, больше внутреннего диаметра трубы, то P_2 будет всегда меньше P_1 . Поэтому, когда суммарное давление $(P_1 + P_2)$ станет равным внутреннему давлению P_i , будет достигнуто предельное давление герметичности соединения P_{tc} . Другими словами, если $P_{tc} > P_1 + P_2$, то возникнет утечка:

$$P_1 + P_2 = P_i = P. [72] \quad (P.15)$$

Подставляя соответствующие значения для P_1 и P_2 в формулу (P.15), после упрощения получаем формулу (P.12).

P.6 Испытательное гидростатическое давление труб с резьбой и муфтами¹²⁾

Трубы с резьбой и муфтами испытывают при том же гидростатическом давлении, что и трубы с концами без резьбы, за исключением тех случаев, когда требуется более низкое давление для предотвращения утечки из-за недостаточной стойкости к утечкам соединения под действием внутреннего давления в плоскости E_1 , как указано в разделе P.5.

Испытательное гидростатическое давление следует определять по минимальному значению давления, установленного для труб с концами без резьбы (таблица 26), или из расчета 80 % внутреннего давления, при котором достигается предел текучести металла муфты в формуле (P.10), или внутреннего давления стойкости к утечкам по формуле (P.12).

P.7 Испытания на направленный загиб труб¹³⁾

В настоящем разделе приведена дополнительная информация к требованиям испытания на направленный загиб, указанным в 10.2.4.6.

Значения для ϵ основаны на деятельности конференции API по стандартизации 1967 г., за исключением ϵ для группы прочности X70, которые были приняты конференцией API по стандартизации в июне 1972 г. Значения, вычисленные с применением формулы (P.16) (для СИ) и (P.17) (для USC), округлены до ближайшего множителя 0,0025, за исключением значений для групп прочности X52 и X56, которые округлены до следующего более высокого множителя 0,0025.

Коэффициент деформации ϵ рассчитывают по формуле (P.16):

$$\epsilon = 3000 (0,64)^{0,2} / (145 f_{\text{умпр}})^{0,9}, [148] \quad (P.16)$$

или

$$\epsilon = 3000 (0,64)^{0,2} / (f_{\text{умпр}})^{0,9}, [148] \quad (P.17)$$

где $f_{\text{умпр}}$ — заданный минимальный предел прочности для тела трубы, МПа (фунт на квадратный дюйм).

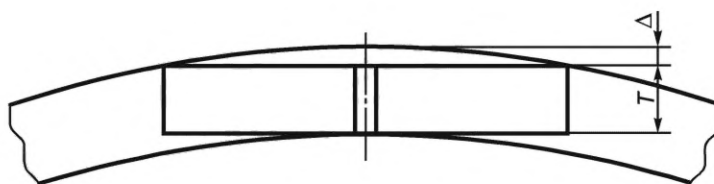
Вывод уравнения испытания на направленный загиб приведен в API 5C3.

¹²⁾ API 5C3.

¹³⁾ API 5C3.

Р.8 Размеры образцов с V-образным надрезом для испытания на ударный изгиб (CVN)¹⁴⁾**Р.8.1 Расчеты минимальной толщины стенки трубы для обеспечения возможности изготовления стандартных образцов с V-образным надрезом**

В разделе Р.8 указаны формулы (Р.18) (для СИ) и (Р.19) (для USC) для определения минимального размера поперечного образца, который можно получить из трубы наружного диаметра и толщины стенки (10.2.3.3 и таблица 22).



Поперечный образец

$$\Delta = D/2 - [(D/2)^2 - (27,5)^2]^{1/2} \quad (\text{Р.18})$$

или

$$\Delta = D/2 - [(D/2)^2 - (1,083)^2]^{1/2}. \quad (\text{Р.19})$$

Минимальная толщина стенки, мм (дюймы), (без допуска на механическую обработку)

Δ — предельное значение геометрической кривизны образцов с V-образным надрезом, мм (дюймы);

D — наружный диаметр, мм (дюйм); T — толщина образца для испытания по Шарпи, мм (дюймы):

10,0 мм (0,394 дюйма) — для образца полного размера;

7,5 мм (0,295 дюйма) — для образца 3/4 размера;

6,67 мм (0,262 дюйма) — для образца 2/3 размера;

5,0 мм (0,197 дюйма) — для образца 1/2 размера.

Рисунок Р.3 — Определение минимальной толщины стенки для стандартных образцов с V-образным надрезом для испытаний по Шарпи

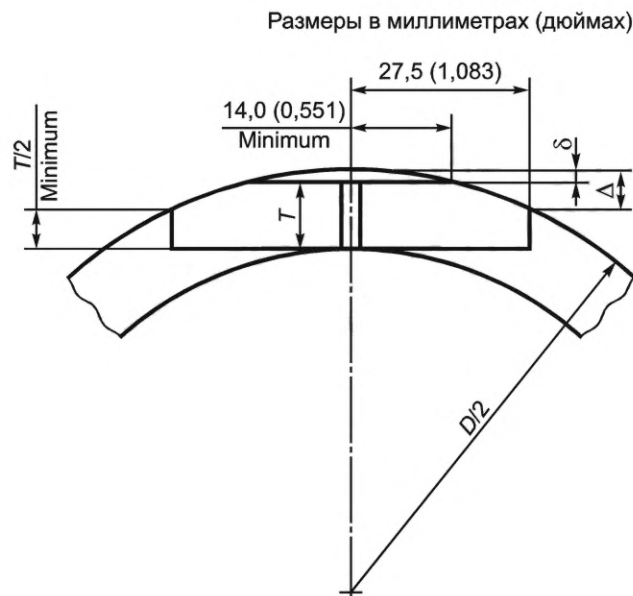
Для припуска на механическую обработку следует добавить 0,5 мм (0,020 дюйма) к каждой необработанной поверхности или 1,0 мм (0,040 дюйма) к каждой минимальной толщине стенки.

Р.8.2 Расчеты минимальной толщины стенки трубы для обеспечения возможности изготовления усеченных образцов с V-образным надрезом CVN

Для определения размера усеченных образцов, указанных на рисунке Р.4, используют формулы (Р.20) (для СИ) и (Р.21) (для USC), а также формулы (Р.22) (для СИ) и (Р.23) (для USC). Допускается использование усеченных образцов по 10.2.3.3 со ссылкой на ASTM A370.

Примечание — Формулы для единиц USC преобразуют значения толщины стенки из таблицы 22 в пределах допусков округления вследствие обратного преобразования из системы единиц СИ.

¹⁴⁾ API 5C3.



D — наружный диаметр, мм (дюймы); Δ — касательный размер от наружного диаметра до пересечения наружного диаметра выступающего заплечика Шарпи и конца образца, мм (дюймы); δ — сточенная глубина от наружного диаметра до поверхности Шарпи в середине длины образца, мм (дюймы); T — толщина образца для испытания по Шарпи, мм (дюймы):

10,0 мм (0,394 дюйма) — для образца полного размера;

7,5 мм (0,295 дюйма) — для образца 3/4 размера;

6,67 мм (0,262 дюйма) — для образца 2/3 размера;

5,0 мм (0,197 дюйма) — для образца 1/2 размера.

$$\Delta = D/2 - [(D/2)^2 - (27,5)^2]^{1/2} \quad (\text{P.20})$$

или

$$\Delta = D/2 - [(D/2)^2 - (1,083)^2]^{1/2}, \quad (\text{P.21})$$

$$\delta = D/2 - [(D/2)^2 - (14,0)^2]^{1/2} \quad (\text{P.22})$$

или

$$\delta = D/2 - [(D/2)^2 - (0,551)^2]^{1/2}. \quad (\text{P.23})$$

Минимальную толщину стенки (без припуска на механическую обработку) для усеченных образцов CVN выбирают по наибольшему из MinWT1 и MinWT2. Для припуска на механическую обработку необработанных поверхностей следует добавить 0,5 мм (0,020 дюйма) к каждой минимальной толщине стенки.

$$\text{MinWT1} = \delta + T, \quad (\text{P.24})$$

$$\text{MinWT2} = \Delta + T/2. \quad (\text{P.25})$$

Рисунок Р.4 — Определение минимальной толщины стенки для усеченных CVN-образцов

**Приложение ДА
(справочное)**

**Сведения о соответствии ссылочных международных стандартов
и документов национальным и межгосударственным стандартам**

Таблица ДА.1

Обозначение международного стандарта, документа	Степень соответствия	Обозначение и наименование соответствующего национального, межгосударственного стандарта
API RP 5A3	—	*
API RP 5L3	—	*
API Spec 5B	—	*
API 5T1	—	*
ASNT SNT-TC-1A	—	*
ASTM A370	—	*
ASTM A435	—	*
ASTM A578	—	*
ASTM A751	—	*
ASTM A941	—	*
ASTM A956	—	*
ASTM A1038	—	*
ASTM E18	—	*
ASTM E92	—	*
ASTM E94	—	*
ASTM E110	—	*
ASTM E114	—	*
ASTM E164	—	*
ASTM E165	—	*
ASTM E213	—	*
ASTM E273	—	*
ASTM E309	—	*
ASTM E570	—	*
ASTM E587	—	*
ASTM E709	—	*
ASTM E747	—	*
ASTM E1806	—	*
ASTM E1815-08	—	*
ASTM E1820	—	*
ASTM E2033	—	*

Продолжение таблицы ДА.1

Обозначение международного стандарта, документа	Степень соответствия	Обозначение и наименование соответствующего национального, межгосударственного стандарта
ASTM E2698	—	*
ASTM G39	—	*
BS 7448-1	—	*
EN 10168	—	*
EN 10204:2004	—	*
ISO 148-1	IDT	ГОСТ Р ИСО 148-1—2013 «Материалы металлические. Испытание на ударный изгиб на маятниковом копре по Шарпи. Часть 1. Метод испытания»
ISO 404	—	*
ISO 2566-1	IDT	ГОСТ Р ИСО 2566-1—2009 «Сталь. Перевод значений относительного удлинения. Часть 1. Сталь углеродистая и низколегированная»
ISO 4885	—	*
ISO 5173	—	*
ISO 6506-1	—	*
ISO 6506-2	—	*
ISO 6506-3	—	*
ISO 6506-4	—	*
ISO 6507-1	IDT	ГОСТ Р ИСО 6507-1—2007 «Металлы и сплавы. Измерение твердости по Виккерсу. Часть 1. Метод измерения»
ISO 6507-2		ГОСТ Р 8.695—2009 (ИСО 6507-2:2005) «Государственная система обеспечения единства измерений. Металлы и сплавы. Измерения твердости по Виккерсу. Часть 2. Поверка и калибровка твердомеров»
ISO 6507-3		ГОСТ Р 8.747—2011 (ИСО 6507-3:2005) «Государственная система обеспечения единства измерений. Металлы и сплавы. Измерение твердости по Виккерсу. Часть 3. Калибровка эталонных мер твердости»
ISO 6507-4		ГОСТ Р ИСО 6507-4—2009 «Государственная система обеспечения единства измерений. Металлы и сплавы. Измерения твердости по Виккерсу. Часть 4. Таблицы определения твердости»
ISO 6508-1	—	*
ISO 6508-2	—	*
ISO 6508-3	—	*
ISO 6892-1	—	*
ISO 6929	—	*
ISO 7539-2	MOD	ГОСТ 9.901.2—89 (ИСО 7539-2—89) «Единая система защиты от коррозии и старения. Металлы и сплавы. Испытания на коррозионное растрескивание образцов в виде изогнутого бруса»
ISO 8491	—	*
ISO 8492	—	*

Продолжение таблицы ДА.1

Обозначение международного стандарта, документа	Степень соответствия	Обозначение и наименование соответствующего национального, межгосударственного стандарта
ISO 8501-1	IDT	ГОСТ Р ИСО 8501-1—2014 «Подготовка стальной поверхности перед нанесением лакокрасочных материалов и относящихся к ним продуктов. Визуальная оценка чистоты поверхности. Часть 1. Степень окисления и степени подготовки непокрытой стальной поверхности и стальной поверхности после полного удаления прежних покрытий»
ISO 9712	IDT	ГОСТ Р ИСО 9712—2019 «Контроль неразрушающий. Квалификация и сертификация персонала»
ISO 9769	—	*
ISO 10474:1991	—	*
ISO 10893-2	IDT	ГОСТ Р ИСО 10893-2—2016 «Трубы стальные бесшовные и сварные. Часть 2. Автоматизированный контроль вихретоковым методом для обнаружения дефектов»
ISO 10893-3	IDT	ГОСТ Р ИСО 10893-3—2016 «Трубы стальные бесшовные и сварные. Часть 3. Автоматизированный контроль методом рассеяния магнитного потока по всей поверхности труб из ферромагнитной стали для обнаружения продольных и (или) поперечных дефектов»
ISO 10893-4	IDT	ГОСТ ISO 10893-4—2017 «Трубы стальные бесшовные и сварные. Часть 4. Контроль методом проникающих веществ для обнаружения поверхностных дефектов»
ISO 10893-5	IDT	ГОСТ Р ИСО 10893-5—2016 «Трубы стальные бесшовные и сварные. Часть 5. Магнитопорошковый контроль труб из ферромагнитной стали для обнаружения поверхностных дефектов»
ISO 10893-6	IDT	ГОСТ ISO 10893-6—2021 «Трубы стальные бесшовные и сварные. Часть 6. Радиографический контроль сварных швов для обнаружения дефектов»
ISO 10893-7	IDT	ГОСТ ISO 10893-7—2021 «Трубы стальные бесшовные и сварные. Часть 7. Цифровой радиографический контроль сварных швов для обнаружения дефектов»
ISO 10893-8	IDT	ГОСТ ISO 10893-8—2017 «Трубы стальные бесшовные и сварные. Часть 8. Ультразвуковой метод автоматизированного контроля для обнаружения расслоений»
ISO 10893-9	IDT	ГОСТ Р ИСО 10893-9—2016 «Трубы стальные бесшовные и сварные. Часть 9. Ультразвуковой метод автоматизированного контроля расслоений в рулонах/листах для производства сварных труб»
ISO 10893-10	IDT	ГОСТ ISO 10893-10—2017 «Трубы стальные бесшовные и сварные. Часть 10. Ультразвуковой метод автоматизированного контроля для обнаружения продольных и (или) поперечных дефектов по всей поверхности»
ISO 10893-11	IDT	ГОСТ Р ИСО 10893-11—2016 «Трубы стальные бесшовные и сварные. Часть 11. Ультразвуковой метод автоматизированного контроля сварных швов для обнаружения продольных и (или) поперечных дефектов»

Окончание таблицы ДА.1

Обозначение международного стандарта, документа	Степень соответствия	Обозначение и наименование соответствующего национального, межгосударственного стандарта
ISO 10893-12	IDT	ГОСТ ISO 10893-12—2017 «Трубы стальные бесшовные и сварные. Часть 12. Ультразвуковой метод автоматизированного контроля толщины стенки по всей окружности»
ISO 11484	IDT	ГОСТ Р ИСО 11484—2014 «Изделия стальные. Система оценки работодателем квалификации персонала, осуществляющего неразрушающий контроль»
ISO 11699-1:2008	—	*
ISO 12135	—	*
ISO 12737	—	*
ISO 13678	IDT	ГОСТ ISO 13678—2022 «Трубы обсадные, насосно-компрессорные, трубопроводные и элементы буровых колонн для нефтяной и газовой промышленности. Оценка и испытание резьбовых смазок»
ISO 14284	—	*
ISO 15653	—	*
ISO 19232-1:2004	—	*
ISO 80000-1:2009/Cor. 1:2011	—	*
NACE TM0177	—	*
NACE TM0284	—	*
<p>* Соответствующий межгосударственный (национальный) стандарт отсутствует. До его принятия рекомендуется использовать перевод на русский язык данного международного стандарта/документа.</p> <p>Примечание — В настоящей таблице использованы следующие условные обозначения степени соответствия стандартов:</p> <ul style="list-style-type: none"> - IDT — идентичные стандарты; - MOD — модифицированные стандарты. 		

Библиография

- [1] ASTM E29-04¹⁵⁾, Standard Practice for Using Significant Digits in Test Data to Determine Conformance with Specifications (Стандартное практическое руководство по применению значащих цифр в данных испытаниях для определения соответствия спецификациям)
- [2] ISO/TS 29001¹⁶⁾, Petroleum, petrochemical and natural gas industries — Sector-specific quality management systems — Requirements for product and service supply organizations (Нефтяная, нефтехимическая и газовая промышленности. Системы управления качеством, специфические для каждого сектора. Требования, предъявляемые к организациям, поставляющим изделия и услуги)
- [3] API Specification Q1, Specification for Quality Programs for the Petroleum and Natural Gas Industry (Спецификация на программы качества для нефтяной, нефтехимической и газовой промышленности)
- [4] ISO 9001, Quality management systems — Requirements (Системы управления качеством. Требования)
- [5] ISO 11961, Petroleum and natural gas industries — Steel pipes for use as drill pipe — Specification (Нефтяная и газовая промышленности. Стальные трубы, используемые в качестве буровых труб. Спецификация)
- [6] ISO 11960, Petroleum and natural gas industries — Steel pipes for use as casing tubing for wells (Нефтяная и газовая промышленности. Стальные трубы, используемые в качестве обсадных и насосно-компрессорных труб для скважин)
- [7] ISO 4200, Plain end steel tubes, welded and seamless — General tables of dimensions and masses per unit length (Стальные трубы с гладкими концами, сварные и бесшовные. Общие таблицы размеров и масс на единицу длины)
- [8] ASME B36.10M¹⁷⁾, Welded and Seamless Wrought Steel Pipe (Сварная и бесшовная трубы из ковальной стали)
- [9] ISO 6761, Steel tubes — Preparation of ends of tubes and fittings for welding (Стальные трубы. Подготовка концов труб и фитингов для сварки)
- [10] Re G., Pistone G., Vogt G., Demofonti G. and Jones G.G.¹⁸⁾ EPRG Recommendation for Crack Arrest Toughness in Gas Transmission Pipelines — 3R International 10-11/1995, pp. 607-611 (Рекомендации EPRG по вязкости остановки трещины в газопроводах. 3R international 10-11/1995, стр. 607-611)
- [11] Dawson J. and Pistone G. Probabilistic Evaluation of the Safety Embodied in the EPRG Recommendations for Shear Arrest Toughness — 3R International, 10-11/1998, pp. 728-733 (Вероятностная оценка безопасности рекомендаций EPRG по вязкости остановки трещины. 3R international, 10-11/1998, стр. 728-733)
- [12] Eiber R.J., Bubenik T.A. and Maxey W.A.¹⁹⁾ Fracture Control Technology for Natural Gas Pipelines, NG-18 Report No: 208, PR-3-9113, December 1993 (Технология контроля разрушения газопроводов, NG-18, отчет № 208, PR-3-9113, декабрь 1993)
- [13] Eiber R.J., Leis B., Carlson L., Horner N. and Gilroy-Scott A. Full Scale Tests Confirm Pipe Toughness for North American Pipeline, Oil & Gas Journal, 97 (45), November 8, 1999 (Полномасштабные испытания, подтверждающие высокую вязкость северо-американского нефтепровода, Oil & Gas Journal, 97 (45), 8.11.1999)
- [14] American Iron and Steel Institute.²⁰⁾ Running Shear Fractures in Line Pipe: Subcommittee Summary Report of AISI Committee of Large Diameter Line Pipe Producers, September 1, 1974 (Американский институт черной металлургии Распространяющиеся сдвиговые изломы в магистральной трубе: итоговый отчет подкомитета Комитета AISI изготовителей магистральных труб больших диаметров, 1 сентября, 1974 г.)

¹⁵⁾ ASTM International, 100 Barr Harbor Drive, West Conshohocken, Pennsylvania 19428, <https://www.astm.org>)

¹⁶⁾ Международная организация по стандартизации, Chemin de Blandonnet 8, CP 401, 1214 Vernier, Geneva, Switzerland, www.iso.org.

¹⁷⁾ Американское общество инженеров-механиков, Two Park Avenue, New York, New York 10016, <https://www.asme.org>

¹⁸⁾ Европейская группа по исследованию трубопроводов. EPRG e.V., c/o Salzgitter Mannesmann Forschung, GmbH, Ehinger Strasse 200, D-47259 Duisburg, Germany, www.eprg.net.

¹⁹⁾ Pipeline Research Council International, 15059 Conference Center Drive, Suite 130, Chantilly, Virginia 20151, <https://www.prci.org>.

²⁰⁾ Американский институт черной металлургии, 680 AndersEN Drive, Pittsburgh, Pennsylvania 15220, <http://www.steel.org>.

- [15] EFC Publication 16²¹⁾, Guidelines on Materials Requirements for Carbon and Low Alloy Steels for H₂S-containing Environments in Oil and Gas Production (EFC Публикация 16. Требования к углеродистым и низколегированным сталям для работы в средах, содержащих сероводород, в нефтегазовой отрасли)
- [16] DNV-OS-F101²²⁾, Submarine pipeline systems (Подводные трубопроводные системы)
- [17] API Specification 5L, 43rd Edition, March 2004, Specification for Line Pipe (API Specification 5L, Технические условия на трубы для трубопроводов)
- [18] API Recommended practice 5L1, Railroad transportation of line pipe (Рекомендуемое практическое руководство API 5L1. Железнодорожная транспортировка магистральной трубы)
- [19] API Recommended Practice 5LW, Recommended Practice for Transportation of Line Pipe on Barges and Marine Vessels (Рекомендуемое практическое руководство API 5LW, Рекомендуемое практическое руководство по транспортировке магистральной трубы на баржах и морских судах)
- [20] NACE MR0175²³⁾/ISO15156-1, Petroleum and Natural Gas Industries — Materials for Use in H₂S-containing Environments in Oil and Gas Production — Part 1: General Principles for Selection of Cracking-resistant Materials (Нефтяная и газовая промышленность. Материалы, используемые при производства нефти и газа в среде, содержащей H₂S. Часть 1. Общие принципы отбора стойких к растрескиванию материалов)
- [21] API Specification 5CT, Casing and Tubing (Обсадные и насосно-компрессорные трубы. Технические условия)
- [22] EN 10027-2²⁴⁾, Designation systems for steels — Part 2: Numerical system (Системы обозначений стали. Часть 2. Системы нумерации)
- [23] ISO 15614-1, Specification and qualification of welding procedures for metallic materials — Welding procedure test — Part 1: Arc and gas welding of steels and arc welding of nickel and nickel alloys (Спецификация и аттестация процедур сварки металлических материалов. Испытание процедуры сварки. Часть 1. Дуговая и газовая сварка стали и дуговая сварка никеля и никелевых сплавов)
- [24] EN 287-1, Approval testing of welders — Fusion welding — Part 1: Steels (Аттестационные испытания сварщиков. Сварка плавлением. Часть 1. Стали)
- [25] ISO 9606-1, Approval testing of welders — Fusion welding — Part 1: Steels (Аттестационные испытания сварщиков. Сварка плавлением. Часть 1. Стали)
- [26] ASME Section IX, ASME Boiler and Pressure Vessel Code — Section IX: Welding and Brazing Qualifications (ASME Раздел IX. Код ASME по котлам и сосудам под давлением. Раздел IX. Аттестации сварки и пайки)
- [27] Thomas W.H., Wilder A.B. and Clinedinst W.O. Development of Requirements for Transverse Ductility of Welded Pipe, presented at the June 1967 API Standardization Conference (Разработка требований по поперечной пластичности сварной трубы, представленных в июне 1967 г. на API конференции по стандартизации)
- [28] EN 473, Non-destructive testing — Qualification and certification of NDT personnel — General principles (Не разрушающий контроль. Аттестация и сертификация NDT персонала. Общие принципы)
- [29] ISO 15156-2:2003, Petroleum and natural gas industries — Materials for use in H₂S-containing environments in oil and gas production — Part 2: Cracking-resistant carbon and low alloy steels, and the use of cast irons (Нефтяная и газовая промышленности. Материалы для использования в содержащих H₂S средах при добыче нефти и газа. Часть 2. Стойкие к растрескиванию углеродистые и низколегированные стали и использование чугуново литья)
- [30] API Technical Report 5C3, Calculating performance properties of pipe used as casing or tubing (Вычисление эксплуатационных свойств трубы, используемой в качестве обсадной или лифтовой трубы)
- [31] API Circular PS-1340, Report of meetings of the API committee on standardization of tubular goods at the 1967 Midyear Standardization Conference (Отчет о совещаниях API Комитета по стандартизации трубных изделий на среднегодовой конференции по стандартизации в 1967 г.)

²¹⁾ Maney Publishing, Suite 1C, Joseph's Well Hanover, Walk Leeds, LS3 1AB, United Kingdom, <http://www.maneypublishing.com>.

²²⁾ Det Norske Veritas A. S., Veritasveien 1, 1363 Hovik, Norway, <https://www.dnvgl.com>

²³⁾ NACE International, 15835 Park TEN Place, Houston, Texas 77084, <https://www.nace.org>

²⁴⁾ Европейский комитет по стандартизации (CEN), Центр управления, Rue de la Science 23, B — 1040 Brussels, Belgium, <https://www.cen.eu>.

ГОСТ Р 70737—2023

- [32] API Circular PS-1360, Report of Meetings of the API Committee on Standardization of Tubular Goods at the 1968 Standardization Conference (Отчет о совещаниях API Комитета по стандартизации трубных изделий на конференции по стандартизации в 1968 г.)
- [33] API Circular PS-1440, Report of Meetings of the API Committee on Standardization of Tubular Goods at the 1972 Standardization Conference (Отчет о совещаниях API Комитета по стандартизации трубных изделий на конференции по стандартизации в 1972 г.)

УДК 621.64:006.354

ОКС 77.140.01

Ключевые слова: нефтяная и газовая промышленность, стальные трубы, требование к технологии производства труб, размер, химический состав, испытания, контроль, маркировка, условия поставки

Редактор *Н.В. Таланова*
Технический редактор *И.Е. Черепкова*
Корректор *О.В. Лазарева*
Компьютерная верстка *Е.А. Кондрашовой*

Сдано в набор 28.04.2023. Подписано в печать 19.05.2023. Формат 60×84%. Гарнитура Ариал.
Усл. печ. л. 20,00. Уч.-изд. л. 18,10.

Подготовлено на основе электронной версии, предоставленной разработчиком стандарта

Создано в единичном исполнении в ФГБУ «Институт стандартизации»
для комплектования Федерального информационного фонда стандартов,
117418 Москва, Нахимовский пр-т, д. 31, к. 2.
www.gostinfo.ru info@gostinfo.ru