
ФЕДЕРАЛЬНОЕ АГЕНТСТВО
ПО ТЕХНИЧЕСКОМУ РЕГУЛИРОВАНИЮ И МЕТРОЛОГИИ



НАЦИОНАЛЬНЫЙ
СТАНДАРТ
РОССИЙСКОЙ
ФЕДЕРАЦИИ

ГОСТ Р
МЭК 60095-4—
2023

БАТАРЕИ СТАРТЕРНЫЕ СВИНЦОВО-КИСЛОТНЫЕ

Часть 4

**Батареи для автобусов большой вместимости,
коммерческих, сельскохозяйственных и тяжелых
грузовых автомобилей. Маркировка и размеры**

(IEC 60095-4:2021, Lead-acid starter batteries — Part 4: Dimensions of batteries for heavy vehicles, IDT)

Издание официальное

Москва
Российский институт стандартизации
2023

Предисловие

1 ПОДГОТОВЛЕН Национальной ассоциацией производителей источников тока «РУСБАТ» (Ассоциация «РУСБАТ») на основе собственного перевода на русский язык англоязычной версии стандарта, указанного в пункте 4, и Федеральным государственным бюджетным учреждением «Российский институт стандартизации» (ФГБУ «Институт стандартизации»)

2 ВНЕСЕН Техническим комитетом по стандартизации ТК 044 «Аккумуляторы и батареи»

3 УТВЕРЖДЕН И ВВЕДЕН В ДЕЙСТВИЕ Приказом Федерального агентства по техническому регулированию и метрологии от 17 мая 2023 г. № 325-ст

4 Настоящий стандарт идентичен международному стандарту МЭК 60095-4:2021 «Батареи стартерные свинцово-кислотные. Часть 4. Размеры батарей для тяжелых грузовых автомобилей» (IEC 60095-4:2021 «Lead-acid starter batteries — Part 4: Dimensions of batteries for heavy vehicles», IDT).

Наименование настоящего стандарта изменено относительно наименования указанного международного стандарта для приведения в соответствие с ГОСТ Р 1.5—2012 (пункт 3.5).

При применении настоящего стандарта рекомендуется использовать вместо ссылочных международных стандартов соответствующие им национальные и межгосударственные стандарты, сведения о которых приведены в дополнительном приложении ДА.

Дополнительные сноски в тексте стандарта, выделенные курсивом, приведены для пояснения текста оригинала

5 ВЗАМЕН ГОСТ Р МЭК 60095-4—2010

Правила применения настоящего стандарта установлены в статье 26 Федерального закона от 29 июня 2015 г. № 162-ФЗ «О стандартизации в Российской Федерации». Информация об изменениях к настоящему стандарту публикуется в ежегодном (по состоянию на 1 января текущего года) информационном указателе «Национальные стандарты», а официальный текст изменений и поправок — в ежемесячном информационном указателе «Национальные стандарты». В случае пересмотра (замены) или отмены настоящего стандарта соответствующее уведомление будет опубликовано в ближайшем выпуске ежемесячного информационного указателя «Национальные стандарты». Соответствующая информация, уведомление и тексты размещаются также в информационной системе общего пользования — на официальном сайте Федерального агентства по техническому регулированию и метрологии в сети Интернет (www.rst.gov.ru)

© ИЕС, 2021

© Оформление. ФГБУ «Институт стандартизации», 2023

Настоящий стандарт не может быть полностью или частично воспроизведен, тиражирован и распространен в качестве официального издания без разрешения Федерального агентства по техническому регулированию и метрологии

Содержание

1 Область применения	1
2 Нормативные ссылки	1
3 Термины и определения	2
4 Маркировка и общие требования к размерам	2
5 Размеры батарей, предназначенных для использования в странах Европы	4
6 Размеры батарей, предназначенных для использования в странах Северной Америки	6
7 Размеры батарей, предназначенных для использования в странах Восточной Азии	9
Приложение ДА (справочное) Сведения о соответствии ссылочных международных стандартов национальным и межгосударственным стандартам	11
Библиография	12

БАТАРЕИ СТАРТЕРНЫЕ СВИНЦОВО-КИСЛОТНЫЕ

Часть 4

Батареи для автобусов большой вместимости, коммерческих, сельскохозяйственных и тяжелых грузовых автомобилей. Маркировка и размеры

Lead-acid starter batteries. Part 4. Batteries for large capacity buses, commercial, agricultural and heavy vehicles. Marking and dimensions

Дата введения — 2023—12—01

1 Область применения

Настоящий стандарт распространяется на свинцово-кислотные аккумуляторные батареи (далее — батареи), применяемые как источник энергии для запуска двигателя внутреннего сгорания, электропитания световых приборов и системы зажигания автобусов большой вместимости, коммерческих, сельскохозяйственных и тяжелых грузовых автомобилей (далее — транспортные средства, ТС).

В настоящем стандарте установлены требования к маркировке и размеры батарей для ТС, изготавливаемых для использования в странах Европы, Восточной Азии и Северной Америки.

Настоящий стандарт распространяется на батареи наиболее применяемых 12 типоразмеров.

Настоящий стандарт распространяется на батареи, изготавливаемые для использования в странах Европы (типоразмеры А, В, С и D2), Северной Америки (типоразмеры 4D, 8D, 31T, 31A) и Восточной Азии (типоразмеры E41, F51, G51, H52).

2 Нормативные ссылки

В настоящем стандарте использованы нормативные ссылки на следующие стандарты [для датированных ссылок применяют только указанное издание ссылочного стандарта, для недатированных — последнее издание (включая все изменения)]:

IEC 60050-482, International Electrotechnical Vocabulary — Part 482: Primary and secondary cells and batteries (Международный электротехнический словарь. Часть 482. Первичные элементы, аккумуляторы и аккумуляторные батареи)

IEC 60095-1, Lead-acid starter batteries — Part 1: General requirements and methods of test (Батареи стартерные свинцово-кислотные. Часть 1. Общие требования и методы испытаний)

IEC 60417:2002¹⁾, Graphical symbols for use on equipment (Обозначения графические для аппаратуры)

ISO/IEC 10646, Information technology — Universal coded character set (UCS) [Информационные технологии. Универсальный многооктетный набор кодированных символов (UCS)]

ISO 1043-1, Plastics — Symbols and abbreviated terms — Part 1: Basic polymers and their special characteristics (Пластмассы. Условные обозначения и сокращения. Часть 1. Основные полимеры и их специальные характеристики)

ISO 11469, Plastics — Generic identification and marking of plastics products (Пластмассы. Общая идентификация и маркировка изделий из пластмассы)

¹⁾ Заменен на IEC 60417-DB-12M:2002.

3 Термины и определения

В настоящем стандарте применены термины по МЭК 60050-482.

ИСО и МЭК ведут терминологические базы данных для использования в стандартизации по следующим адресам:

- Электропедия МЭК: доступна на <http://www.electropedia.org/>;
- платформа онлайн-просмотра ИСО: доступна на <http://www.iso.org/obp>.

4 Маркировка и общие требования к размерам

4.1 Маркировка батарей

Маркировка батарей — в соответствии с МЭК 60095-1.

4.2 Маркировка полярности выводов

4.2.1 Общие положения

Батарея должны иметь маркировку полярности, по крайней мере, на положительном выводе.

4.2.2 Маркировка положительного вывода

Для маркировки положительного вывода применяют символ «+», который наносят на верхнюю поверхность положительного вывода или рядом с ним на корпус батареи.

4.2.3 Маркировка отрицательного вывода

Для маркировки отрицательного вывода применяют символ «-», который наносят на верхнюю поверхность отрицательного вывода или рядом с ним на корпус батареи.

Для маркировки полярности выводов батарей, предназначенных для реализации в странах Северной Америки, допускается применять символы «POS» и «NEG».

4.2.4 Символы и размеры маркировки выводов

Символ маркировки вывода положительной полярности должен соответствовать символу МЭК 60417-5005:2012-10, символ маркировки вывода отрицательной полярности — символу МЭК 60417-5006:2012-10.

Размеры маркировки полярности выводов должны соответствовать размерам, приведенным на рисунке 1.

Допускается выполнять маркировку полярности выводов символами высотой выступающего рельефа или глубиной тиснения ($0,4 \pm 0,1$) мм.

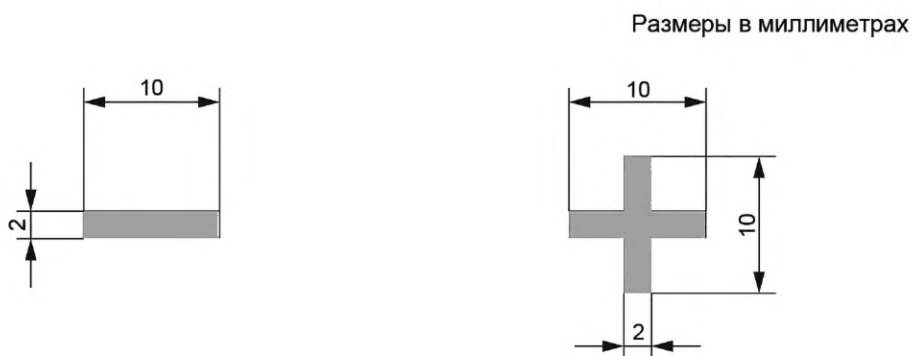


Рисунок 1 — Размеры маркировки полярности выводов

4.3 Маркировка символом переработки пластмассы

Батареи с деталями, отлитыми из пластмасс, должны быть маркированы по ИСО 11469 и ИСО 1043-1. Маркировка должна быть размещена на днище корпуса батареи или на одной из коротких ее сторон возле бортика.

Согласно ИСО 11469 и ИСО 1043-1 для маркировки батареи с деталями из сополимера полипропилена и полиэтилена применяют символы > PP < или > PP/PE < соответственно.

Допускается дополнительно использовать символ переработки с номером 7 [символ Unicode «Символ утилизации для пластмасс типа 7» (U + 2679) согласно ИСО/МЭК 10646] и слово «ПРОЧИЕ» («OTHER»).

Рекомендуемая толщина линий символа ($0,3 \pm 0,1$) мм, высота — от 5 до 7 мм.

Пример символа маркировки приведен на рисунке 2.



ПРОЧИЕ
>PP/PE<

Рисунок 2 — Пример символа маркировки батареи с деталями из сополимера полипропилена и полиэтилена

Маркировку рекомендуется наносить на батарею в соответствии с правилами, применяемыми в конкретной стране ее реализации.

Допускается использовать символ переработки с номером 7 или 07 для маркировки батарей с деталями из полипропилена/полиэтилена и слово «ПРОЧИЕ» («OTHER») для маркировки батарей с деталями, изготовленными с применением различных добавок к пластмассе.

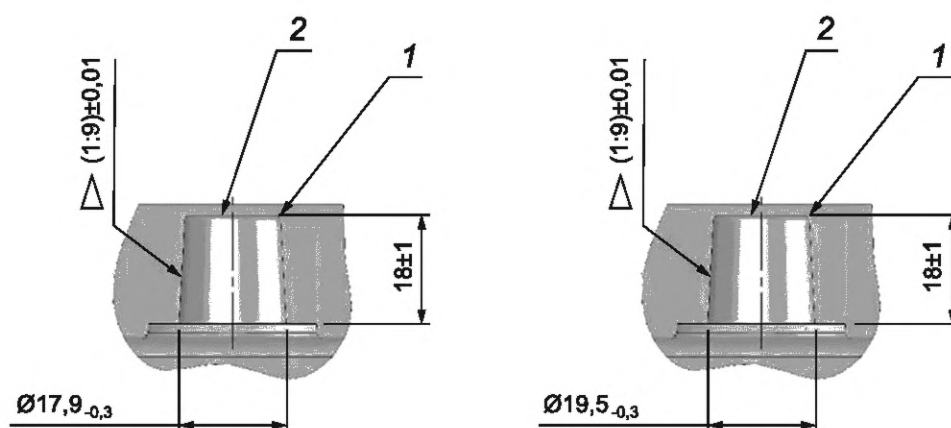
4.4 Размеры и конструкция деталей

В настоящем стандарте размеры деталей батареи указаны в миллиметрах и дюймах (приведены в скобках). Размеры деталей, которые не приведены на рисунках, следует выбирать в соответствии с конструкцией батареи. Размеры деталей батареи, приведенные на рисунках в настоящем стандарте, являются рекомендуемыми. Конструкции крышки, ручек, ребер, бортиков и вентиляционных колпачков батареи, а также их месторасположение приведены на рисунках в качестве примеров и не являются обязательными.

4.5 Форма и размеры выводов

Положительный и отрицательный выводы батареи должны иметь коническую форму и размеры, соответствующие размерам, приведенным на рисунке 3.

Размеры в миллиметрах



1 — край вывода с радиусной фаской; 2 — выпуклая или вогнутая поверхность высотой в пределах $(18 \begin{smallmatrix} +1 \\ -2 \end{smallmatrix})$ мм по отношению к нижнему основанию вывода

Рисунок 3 — Форма и размеры положительного (справа) и отрицательного (слева) выводов батареи

4.6 Рекомендации по применению для новых разработок

Для вновь разрабатываемых ТС рекомендуется применять батареи, соответствующие требованиям настоящего стандарта.

5 Размеры батарей, предназначенных для использования в странах Европы

5.1 Общие положения

В настоящем разделе установлены требования к батареям, предназначенным для использования преимущественно в странах Европы. Общее обозначение серии таких батарей — EU. Батареи серии EU изготавливают четырех типоразмеров.

5.2 Крепление батарей

На крышке батареи должны быть предусмотрены зоны для ее установки на ТС в предназначенное место путем прижатия крепежным устройством.

Высота батареи до верхней площадки зоны фиксации крепежным устройством h_1 приведена на рисунках 4 и 5¹⁾. В качестве крепежного устройства рекомендуется применять раму из металлического равнополочного уголка с шириной полки 20 мм.

5.3 Основные размеры батарей

Основные размеры батарей серии EU обозначены символами на рисунках 4 и 5 и приведены в таблице 1.

Таблица 1 — Основные размеры батарей серии EU

В миллиметрах

Типоразмер	Длина				Ширина			Высота	
	l	l_1	l_2	l_3 $+4/-4$	b	b_1	b_2 $+1/-1$	h	h_1
D2	349^{+0}_{-5}	344^{+0}_{-8}	—	—	175^{+0}_{-4}	162^{+4}_{-4}	—	235^{+0}_{-4}	213^{+0}_{-4}
A	513^{+0}_{-4}	475^{+0}_{-3}	482^{+2}_{-2}	200	188^{+2}_{-2}	178^{+0}_{-2}	86	Не более 223	195^{+0}_{-3}
B	513^{+0}_{-4}	475^{+0}_{-3}	482^{+2}_{-2}	200	222^{+2}_{-2}	210^{+0}_{-2}	102	Не более 223	195^{+0}_{-3}
C	518^{+0}_{-8}	475^{+4}_{-3}	482^{+2}_{-2}	200	274^{+2}_{-2}	265^{+0}_{-2}	130	Не более 242	216^{+0}_{-3}

¹⁾ Исправлена ошибка оригинала.

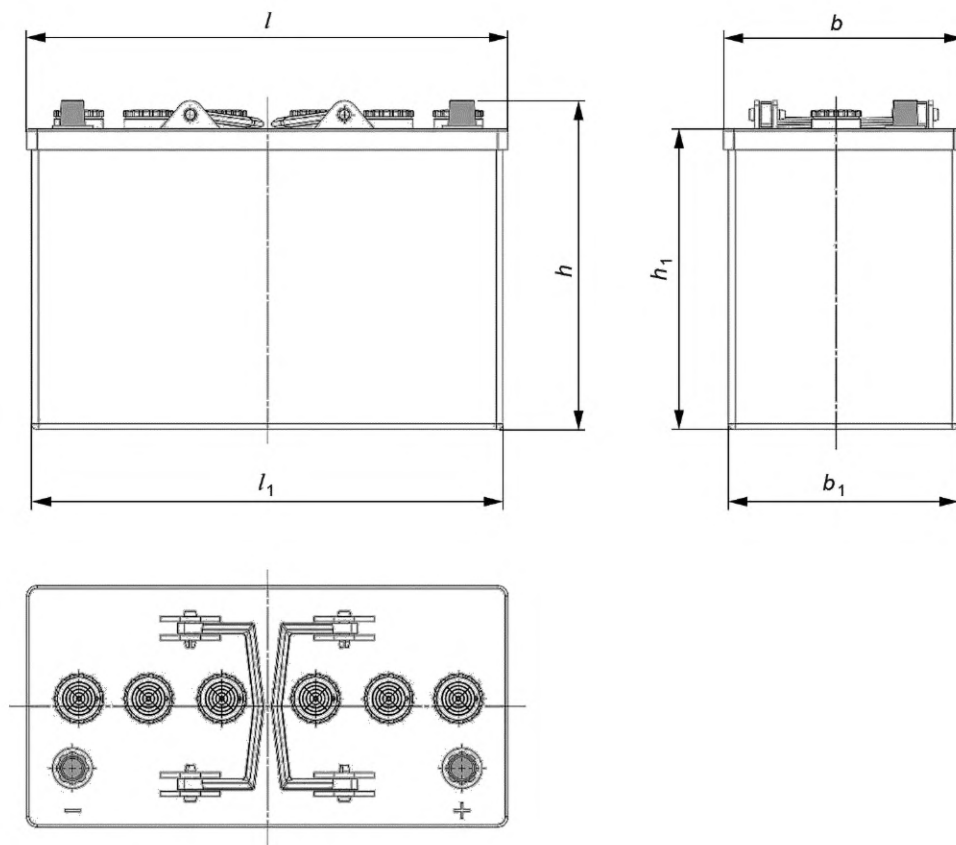


Рисунок 4 — Основные размеры батареи серии EU типоразмера D2

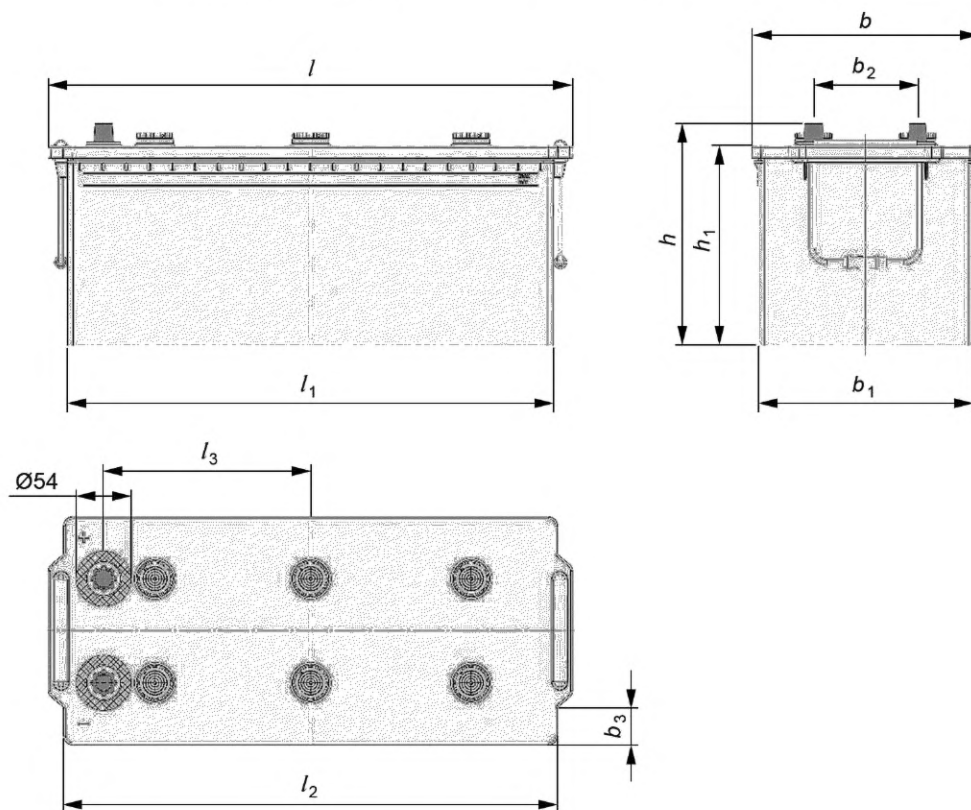


Рисунок 5 — Основные размеры батарей серии EU типоразмеров А, В, С

6 Размеры батарей, предназначенных для использования в странах Северной Америки

6.1 Общие требования

6.1.1 Общие положения

В настоящем разделе установлены требования к батареям, предназначенным для использования преимущественно в странах Северной Америки. Общее обозначение серии таких батарей — AM. Батареи серии AM изготавливают четырех типоразмеров.

6.1.2 Крепление батарей

На крышке батареи должны быть предусмотрены зоны для ее установки на ТС в предназначенное место путем прижатия крепежным устройством (металлической рамой).

6.1.3 Месторасположение выводов

Месторасположение выводов на корпусе батареи приведено на рисунках 6—10.

6.1.4 Размеры выводов

Размеры выводов батарей приведены на рисунках 3 и 9.

6.2 Основные размеры батарей

Основные размеры батарей серии AM, показанные на рисунках 6—8 и 10, приведены в таблице 2.

Таблица 2 — Основные размеры батарей серии AM

Типоразмер	В миллиметрах			
	Длина l +0/-4	Ширина b +0/-4	Высота h_1 +0/-4 h +0/-4	
4D	527	222	230	250
8D	527	283	230	250
31T	330	173	219	240
31A	330	173	219	240

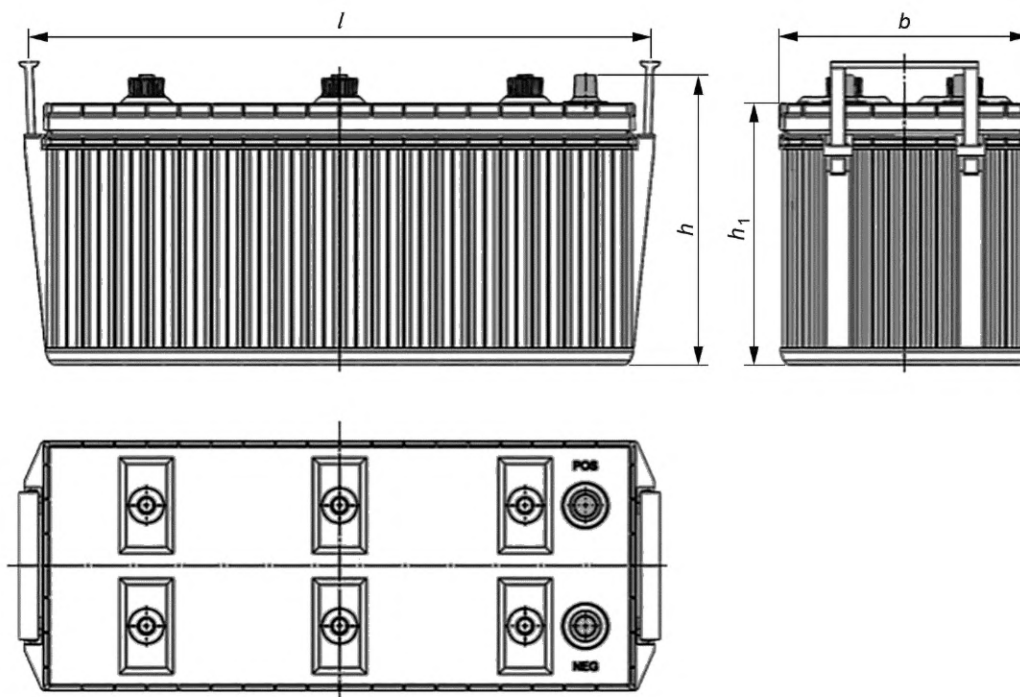


Рисунок 6 — Основные размеры батареи серии AM типоразмера 4D

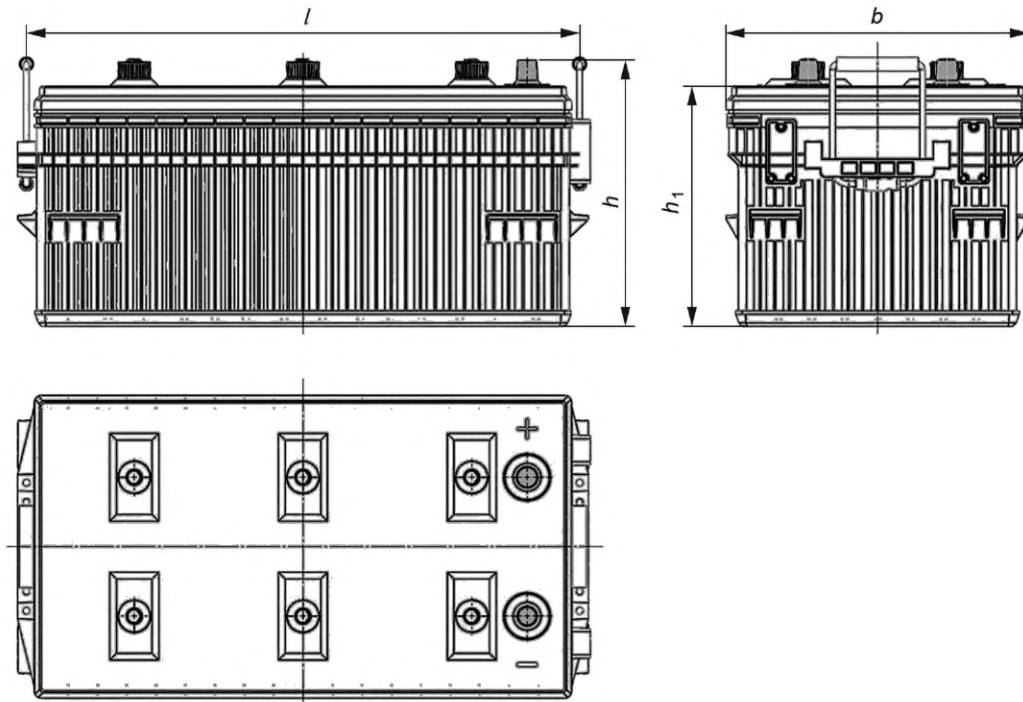
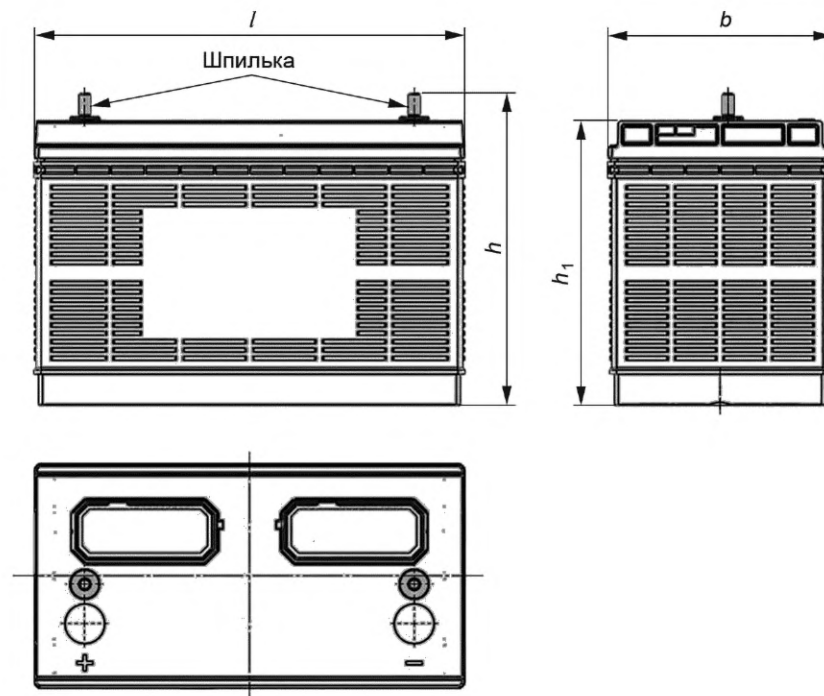


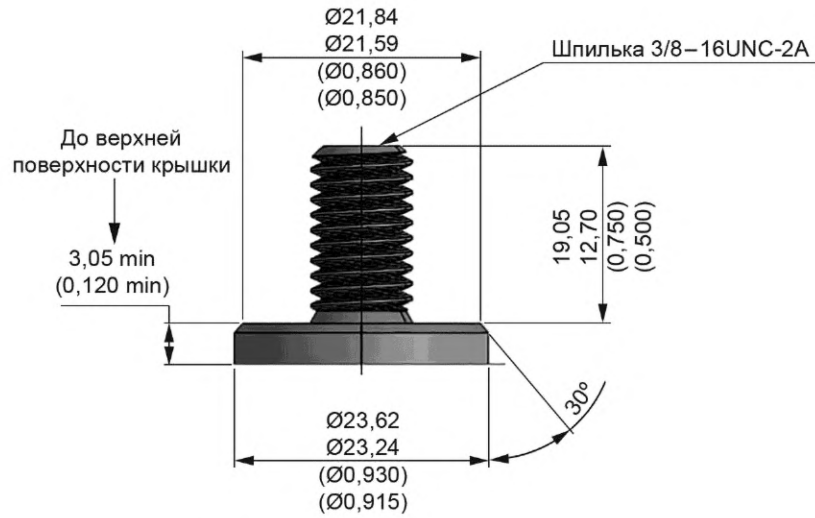
Рисунок 7 — Основные размеры батареи серии AM типоразмера 8D



Примечание — Резьба шпильки «3/8—16 UNC», ANSI ASME B.1.1.

Рисунок 8 — Основные размеры батареи серии AM типоразмера 31T

Размеры в миллиметрах (дюймах)



ВНИМАНИЕ: ДЛЯ ОБЕСПЕЧЕНИЯ НАДЕЖНОГО СОЕДИНЕНИЯ ДЛИНА ШПИЛЬКИ, ТОЛЩИНА КАБЕЛЬНОЙ КЛЕММЫ И ГАЙКА ВЫВОДА ДОЛЖНЫ БЫТЬ СОВМЕСТИМЫ. ИЗГОТОВИТЕЛЬ БАТАРЕИ ДОЛЖЕН УКАЗАТЬ ДЛИНУ ШПИЛЬКИ.

Примечание — Резьба шпильки «3/8—16 UNC-2A», ANSI ASME B.1.1.

Рисунок 9 — Размеры вывода в виде шпильки (два варианта исполнения)

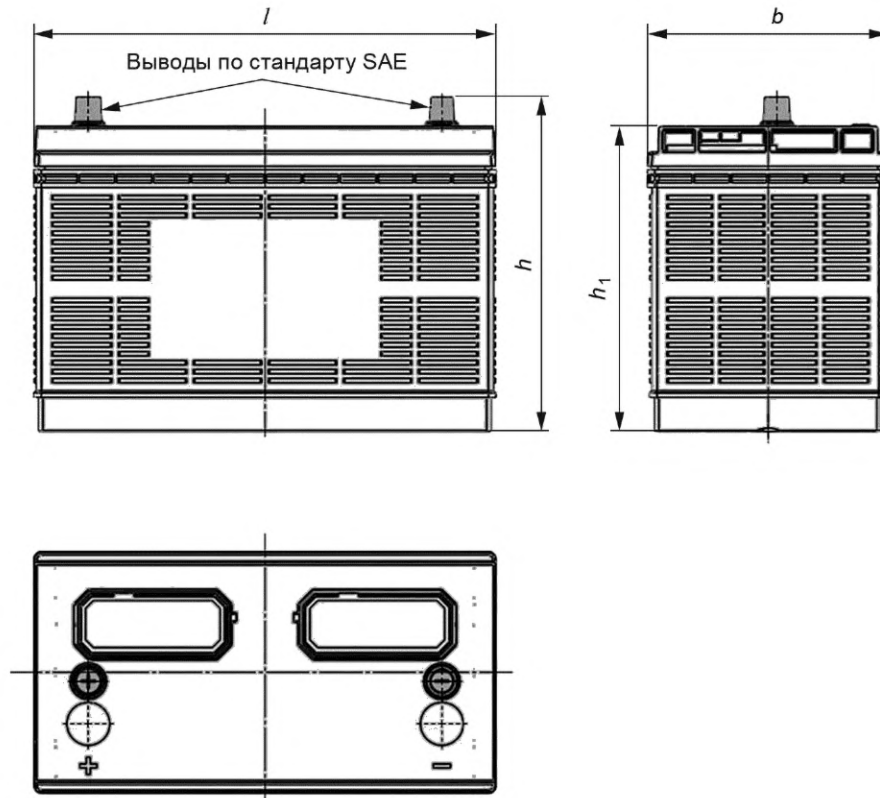


Рисунок 10 — Основные размеры батареи серии AM типоразмера 31A

7 Размеры батарей, предназначенных для использования в странах Восточной Азии

7.1 Общие требования

7.1.1 Общие положения

В настоящем разделе установлены требования к батареям, предназначенным для использования преимущественно в странах Восточной Азии. Общее обозначение серии таких батарей — AS. Батареи серии AS изготавливают четырех типоразмеров.

7.1.2 Крепление батарей

На крышке батареи должны быть предусмотрены зоны для ее установки на ТС в предназначенное место путем прижатия крепежным устройством (металлической рамой).

7.1.3 Месторасположение выводов

Месторасположение выводов на корпусе батареи типоразмера E41 приведено на рисунке 11, типоразмеров F51, G51 и H52 — на рисунке 12.

7.1.4 Размеры выводов

Положительный и отрицательный выводы батареи должны иметь коническую форму и размеры, указанные на рисунке 3.

7.2 Основные размеры батарей

Основные размеры батарей серии AS, показанные на рисунках 11 и 12, приведены в таблице 3.

Т а б л и ц а 3 — Основные размеры батарей серии AS

В миллиметрах

Типоразмер стартерных батарей, применяемых в режимах микроциклов ¹⁾	Типоразмер стартерных батарей	Длина		Ширина		Высота	
		l +0/-5	l_1 , не более	b +0/-5	b_1 , не более	h_1 +0/-7	h , не более
U	E41	410	394	176	173	213	234
V	F51	505	502	182	181	213	257
W	G51	508	505	222	221	213	257
X	H52	521	500	278	267	220	270

¹⁾ Для обеспечения так называемого режима «старт-стоп», характеризуемого частыми фазами отключения двигателя при кратковременных остановках и запуска двигателя для продолжения движения ТС.

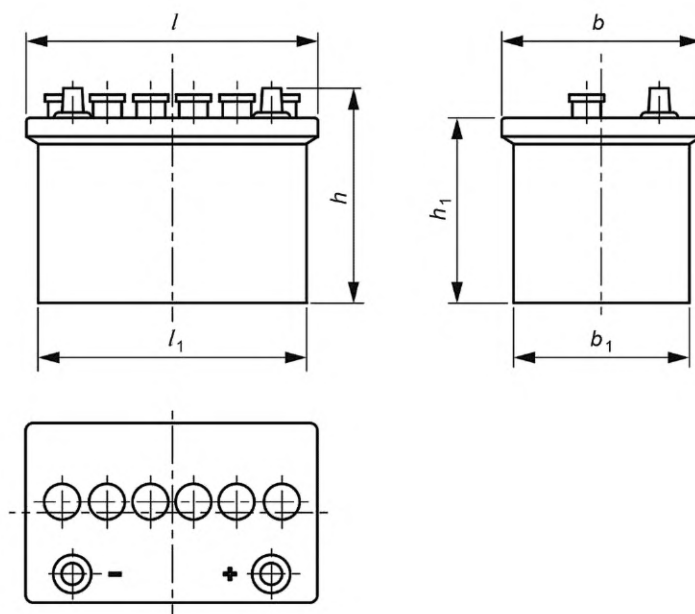


Рисунок 11 — Основные размеры батареи серии AS типоразмера E 41

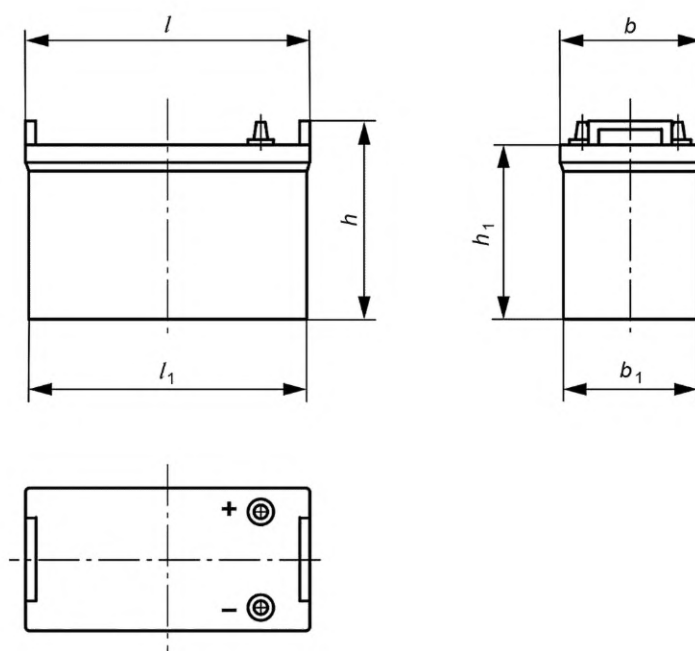


Рисунок 12 — Основные размеры батарей серии AS типоразмеров F51, G51 и H52

Приложение ДА
(справочное)

**Сведения о соответствии ссылочных международных стандартов национальным
и межгосударственным стандартам**

Таблица ДА.1

Обозначение ссылочного международного стандарта	Степень соответствия	Обозначение и наименование соответствующего национального, межгосударственного стандарта
IEC 60050-482	—	*
IEC 60095-1	MOD	ГОСТ Р 53165—2020 (МЭК 60095-1:2018) «Батареи стартерные свинцово-кислотные. Часть 1. Общие требования и методы испытаний»
IEC 60417:2002	—	*
ISO/IEC 10646	—	*
ISO 1043-1	MOD	ГОСТ 33366.1—2015 (ISO 1043-1:2011) «Пластмассы. Условные обозначения и сокращения. Часть 1. Основные полимеры и их специальные характеристики»
ISO 11469	—	*
<p>* Соответствующий национальный стандарт отсутствует. До его принятия рекомендуется использовать перевод на русский язык данного международного стандарта.</p> <p>Примечание — В настоящей таблице использовано следующее условное обозначение степени соответствия стандартов: - MOD — модифицированные стандарты.</p>		

Библиография

IEC 61429, Marking of secondary cells and batteries with the international recycling symbol ISO 7000-1135 (Элементы вторичные и аккумуляторные батареи. Маркировка международным символом рециркуляции ИСО 7000-1135)
ISO 7000, Graphical symbols for use on equipment — Registered symbols (Графические символы, наносимые на оборудование. Зарегистрированные символы)

УДК 621.355:006.354

ОКС 29.220.20
43.040.10

Ключевые слова: свинцово-кислотные стартерные батареи, батареи для автобусов большой вместимости, коммерческих, сельскохозяйственных и тяжелых грузовых автомобилей, маркировка, размеры

Редактор *Л.В. Коретникова*
Технический редактор *И.Е. Черепкова*
Корректор *Р.А. Ментова*
Компьютерная верстка *А.Н. Золотаревой*

Сдано в набор 18.05.2023. Подписано в печать 22.05.2023. Формат 60×84%. Гарнитура Ариал.
Усл. печ. л. 1,86. Уч.-изд. л. 1,58.

Подготовлено на основе электронной версии, предоставленной разработчиком стандарта

Создано в единичном исполнении в ФГБУ «Институт стандартизации» для комплектования Федерального информационного фонда стандартов, 117418 Москва, Нахимовский пр-т, д. 31, к. 2.
www.gostinfo.ru info@gostinfo.ru