

---

ФЕДЕРАЛЬНОЕ АГЕНТСТВО  
ПО ТЕХНИЧЕСКОМУ РЕГУЛИРОВАНИЮ И МЕТРОЛОГИИ

---



НАЦИОНАЛЬНЫЙ  
СТАНДАРТ  
РОССИЙСКОЙ  
ФЕДЕРАЦИИ

ГОСТ Р  
ИСО 4210-3—  
2023

---

**Велосипеды**  
**ТРЕБОВАНИЯ БЕЗОПАСНОСТИ**  
**ДЛЯ ВЕЛОСИПЕДОВ**

**Часть 3**  
**Общие методы испытаний**

(ISO 4210-3:2014, IDT)

Издание официальное

Москва  
Российский институт стандартизации  
2023

## Предисловие

1 ПОДГОТОВЛЕН Обществом с ограниченной ответственностью «ПРОФИТЕСТ» (ООО «ПРОФИТЕСТ») на основе собственного перевода на русский язык англоязычной версии стандарта, указанного в пункте 4

2 ВНЕСЕН Техническим комитетом по стандартизации ТК 059 «Внедорожная техника»

3 УТВЕРЖДЕН И ВВЕДЕН В ДЕЙСТВИЕ Приказом Федерального агентства по техническому регулированию и метрологии от 4 мая 2023 г. № 288-ст

4 Настоящий стандарт идентичен международному стандарту ИСО 4210-3:2014 «Велосипеды. Требования безопасности для велосипедов. Часть 3. Общие методы испытаний» (ISO 4210-3:2014 «Cycles — Safety requirements for bicycles. Part 3: Common test methods», IDT).

Международный стандарт разработан Техническим комитетом ТК 149 «Велосипеды» Международной организации по стандартизации (ИСО).

При применении настоящего стандарта рекомендуется использовать вместо ссылочных международных стандартов соответствующие им национальные стандарты, сведения о которых приведены в дополнительном приложении ДА

5 ВВЕДЕН ВПЕРВЫЕ

*Правила применения настоящего стандарта установлены в статье 26 Федерального закона от 29 июня 2015 г. № 162-ФЗ «О стандартизации в Российской Федерации». Информация об изменениях к настоящему стандарту публикуется в ежегодном (по состоянию на 1 января текущего года) информационном указателе «Национальные стандарты», а официальный текст изменений и поправок — в ежемесячном информационном указателе «Национальные стандарты». В случае пересмотра (замены) или отмены настоящего стандарта соответствующее уведомление будет опубликовано в ближайшем выпуске ежемесячного информационного указателя «Национальные стандарты». Соответствующая информация, уведомление и тексты размещаются также в информационной системе общего пользования — на официальном сайте Федерального агентства по техническому регулированию и метрологии в сети Интернет ([www.rst.gov.ru](http://www.rst.gov.ru))*

© ISO, 2014

© Оформление. ФГБУ «Институт стандартизации», 2023

Настоящий стандарт не может быть полностью или частично воспроизведен, тиражирован и распространен в качестве официального издания без разрешения Федерального агентства по техническому регулированию и метрологии

## Содержание

|  |   |
|--|---|
| 1 Область применения . . . . .   | 1 |
| 2 Нормативные ссылки . . . . .   | 1 |
| 3 Термины и определения . . . . .  | 1 |
| 4 Методы испытаний . . . . .   | 1 |
| Приложение А (справочное) Структурная целостность полностью собранного велосипеда . . . . .                                | 5 |
| Приложение В (справочное) Верификация скорости свободного падения . . . . .  | 7 |
| Приложение ДА (справочное) Сведения о соответствии ссылочных международных стандартов<br>национальным стандартам . . . . . | 8 |
| Библиография . . . . .   | 9 |

## Введение

Международный стандарт был разработан в связи с ростом спроса во всем мире и с целью гарантировать, чтобы велосипеды, изготовленные в соответствии с настоящим стандартом, были настолько безопасными, насколько это практически возможно. Испытания разработаны для обеспечения прочности и долговечности отдельных деталей, а также велосипеда в целом, с требованием высокого качества на всем протяжении жизненного цикла и учета аспектов безопасности начиная со стадии проектирования. Область применения стандарта ограничена соображениями безопасности. В частности, избегают стандартизации компонентов. Если велосипед предназначен для использования на дорогах общего пользования, применяют национальные правила.

Серия стандартов ИСО 4210 состоит из следующих частей под общим названием «Велосипеды. Требования безопасности для велосипедов»:

- Часть 1. Термины и определения;
- Часть 2. Требования к городским, трекинговым (гибридным), подростковым, горным и гоночным велосипедам;
- Часть 3. Общие методы испытаний;
- Часть 4. Методы испытаний тормозной системы;
- Часть 5. Методы испытаний рулевого управления;
- Часть 6. Методы испытаний рамы и вилки;
- Часть 7. Методы испытаний колес и ободов;
- Часть 8. Методы испытаний педалей и системы привода;
- Часть 9. Методы испытаний седла и подседельного штыря.

## Велосипеды

## ТРЕБОВАНИЯ БЕЗОПАСНОСТИ ДЛЯ ВЕЛОСИПЕДОВ

## Часть 3

## Общие методы испытаний

Cycles. Safety requirements for bicycles. Part 3. Common test methods

Дата введения — 2023—06—01

## 1 Область применения

Настоящий стандарт устанавливает общие методы испытаний для ИСО 4210-2.

## 2 Нормативные ссылки

В настоящем стандарте использованы нормативные ссылки на следующие стандарты [для датированных ссылок применяют только указанное издание ссылочного стандарта, для недатированных — последнее издание (включая все изменения)]:

ISO 4210-1, Cycles — Safety requirements for bicycles — Part 1: Terms and definitions (Велосипеды. Требования безопасности для велосипедов. Часть 1. Термины и определения)

ISO 4210-2:2014, Cycles — Safety requirements for bicycles — Part 2: Requirements for city and trekking, young adult, mountain and racing bicycles (Велосипеды. Требования безопасности для велосипедов. Часть 2. Требования к городским, трекинговым (гибридным), подростковым, горным и гоночным велосипедам)

ISO 4210-4:2014, Cycles — Safety requirements for bicycles — Part 4: Braking test methods (Велосипеды. Требования безопасности для велосипедов. Часть 4. Методы испытаний на торможение)

## 3 Термины и определения

В настоящем стандарте применены термины по ИСО 4210-1.

## 4 Методы испытаний

### 4.1 Тормозные и прочностные испытания

#### 4.1.1 Определение тормозных испытаний

Тормозные испытания, к точности которых применяют требования, изложенные в 4.1.4, — это испытания, описанные в ИСО 4210-2:2014 (пункты 4.6.3—4.6.6), ИСО 4210-4:2014 (подраздел 4.2, подпункт 4.6.3.3).

#### 4.1.2 Определение прочностных испытаний

Прочностные испытания, к точности которых применяют требования, изложенные в 4.1.4, — это испытания, включающие статические, ударные и усталостные испытания, описанные в ИСО 4210-2:2014 (подразделы 4.7—4.13, 4.16, пункт 4.20.2).

#### 4.1.3 Количество и состояние образцов для прочностных испытаний

Как правило, для статических, ударных и усталостных испытаний каждое испытание следует проводить на новом тестовом образце, но, если в наличии имеется только один образец, допускается проведение всех этих испытаний на одном и том же образце со следующей очередностью: усталостные испытания, статические и ударные. Когда более одного испытания проводят на одном образце, последовательность испытаний необходимо ясно зафиксировать в протоколах испытаний или в записях о проведении испытаний. Следует отметить, что если более одного вида испытаний проводят на одном образце, то первоначально проведенные испытания могут оказать влияние на результаты последующих испытаний. Кроме того, если образец показал отрицательные результаты более чем при одном испытании, непосредственное сравнение с результатами одиночного испытания становится невозможным.

Для проведения любых прочностных испытаний необходимо, чтобы образец находился в полностью собранном состоянии.

#### 4.1.4 Пределы точности измерений в условиях тормозных и прочностных испытаний

Если не указано иное, точность измерений, основанных на номинальных значениях, должна быть следующей:

- силы и моменты: 0/+5 %;
- массы и веса:  $\pm 1$  %;
- размеры:  $\pm 1$  мм;
- углы:  $\pm 1^\circ$ ;
- промежутки времени:  $\pm 5$  с;
- температуры:  $\pm 2$  °С;
- атмосферное давление:  $\pm 5$  %.

### 4.2 Метод испытаний переднего крыла

#### 4.2.1 Метод испытаний переднего крыла с подпорками

##### 4.2.1.1 Этап 1. Метод испытаний — тангенциальное препятствие

Помещают стальной стержень диаметром 12 мм между спицами, прижав его к ободу ниже подпорок переднего крыла, как показано на рисунке 1, и поворачивают колесо, создав тангенциально

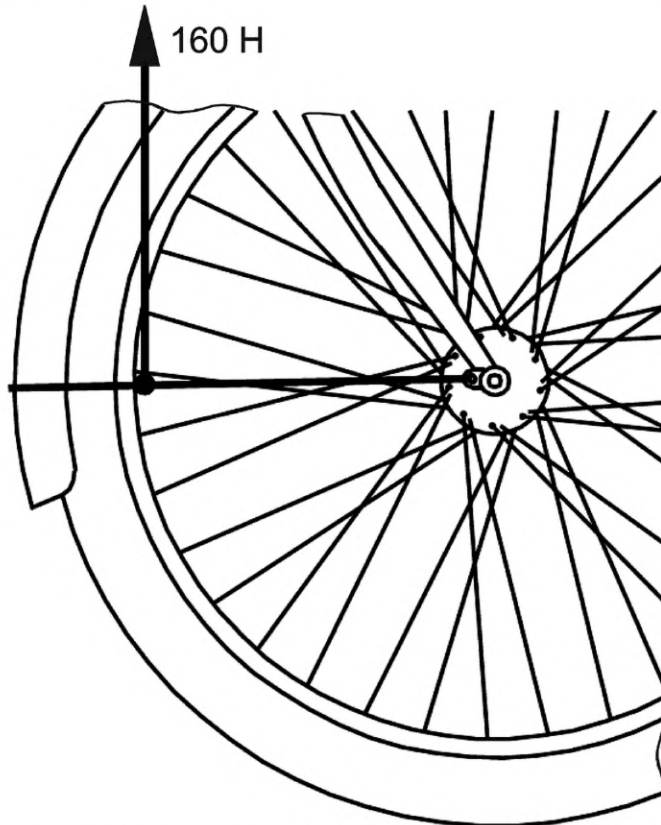


Рисунок 1 — Переднее крыло. Испытание с тангенциальным препятствием

приложенную силу 160 Н, приложенную к подпоркам переднего крыла. Сохраняют действие этой силы в течение 1 мин. Удаляют стержень и определяют возможность свободного вращения колеса и наличие или отсутствие любых повреждений.

#### 4.2.1.2 Этап 2. Метод испытаний — радиальная сила

Прикладывают усилие 80 Н к переднему крылу на расстоянии 20 мм от его свободного конца (без учета грязезащитного фартука) посредством цилиндрического штыря диаметром 20 мм с плоским торцом в радиальном направлении в сторону шины, как показано на рисунке 2.

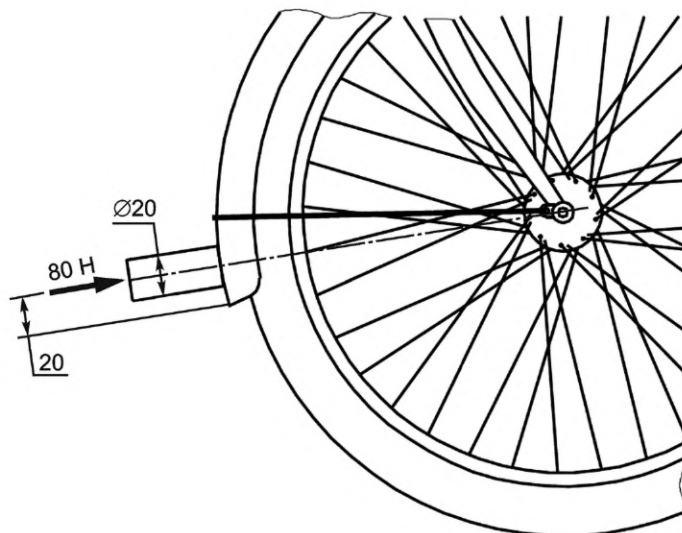


Рисунок 2 — Переднее крыло. Испытание с радиальной силой

Сохраняя воздействие силы, проворачивают колесо вручную в направлении движения велосипеда вперед и определяют возможность или невозможность такого вращения колеса, а также оказывает ли любое повреждение переднего крыла негативное влияние на вращение колеса (блокировку колеса) и управление.

#### 4.2.2 Метод испытаний переднего крыла без подпорок

Прикладывают усилие 80 Н к переднему крылу на расстоянии 20 мм от его свободного конца посредством цилиндрического штыря диаметром 20 мм с плоским торцом в радиальном направлении в сторону шины, как показано на рисунке 2.

Сохраняя воздействие силы, проворачивают колесо вручную в направлении движения велосипеда вперед и определяют, позволяет ли переднее крыло вращаться колесу, а также оказывает ли любое повреждение переднего крыла негативное влияние на вращение колеса (блокировку колеса) и не препятствует ли управлению. Контакт между передним крылом и шиной допускается.

### 4.3 Метод дорожных испытаний на полностью собранном велосипеде

В начале испытаний проверяют и в случае необходимости регулируют каждый велосипед, отобранный для дорожных испытаний, чтобы убедиться, что руль и колеса вращаются свободно, без люфта, а тормоза правильно отрегулированы и не препятствуют вращению колес. Проверяют и в случае необходимости регулируют установку колес и, если требуется, доводят давление в шинах до максимально допустимого. Проверяют и в случае необходимости корректируют регулировку приводной цепи, а также проверяют любые переключатели передач на предмет правильного и свободного функционирования. Тщательно регулируют положение седла и руля по отношению к велосипедисту. Испытания необходимо проводить с соблюдением максимального суммарного веса, установленного изготовителем в соответствии с ИСО 4210-2:2014 [раздел 5, перечисление h]. Следует убедиться в том, что велосипед имеет пробег не менее 1 км.

#### 4.4 Метод испытания степени защиты маркировки

Трут маркировку вручную в течение 15 с куском ткани, смоченным водой, и затем еще 15 с куском ткани, смоченным в уайт-спирите.

#### **4.5 Усталостные испытания**

Усилие для усталостных испытаний прикладывают и снимают постепенно с частотой, не превышающей 10 Гц. Усилие затяжки крепежных соединений, соответствующее рекомендациям изготовителя, допускается проверять не позднее, чем через 1000 циклов испытаний, чтобы восстановить первоначальные значения при сборке компонентов (применимо ко всем компонентам, где крепеж имеет возможность затяжки). Испытательный стенд должен быть пригоден для требований к точности динамических измерений, указанных в 4.1.4.

*Примечание* — Примеры соответствующих методов перечислены в [1].

#### **4.6 Усталостные испытания компонентов из композитных материалов**

Для усталостных испытаний компонентов из композитных материалов исходная величина амплитуды для испытаний определяется после выполнения 1000 циклов до достижения 2000 циклов.

#### **4.7 Испытания на удар**

Для любых вертикальных испытаний на удар движение ударника необходимо организовать таким образом, чтобы эффективность позволяла достичь по крайней мере 95 % от скорости свободного падения.

*Примечание* — См. приложение В.

#### **4.8 Температурный режим для компонентов из пластмасс**

Все прочностные испытания, в которых участвуют компоненты из пластмасс, должны включать предварительное кондиционирование в течение 2 ч при окружающей температуре ( $23 \pm 5$ ) °С.



**Приложение А  
(справочное)****Структурная целостность полностью собранного велосипеда****А.1 Требования**

После проведения испытаний, описанных в А.2, не допускаются поломки систем или компонентов, а также ослабления или нарушения регулировки седла, руля, органов управления, светотехнических приборов и светоотражателей.

**А.2 Испытания на стенде**

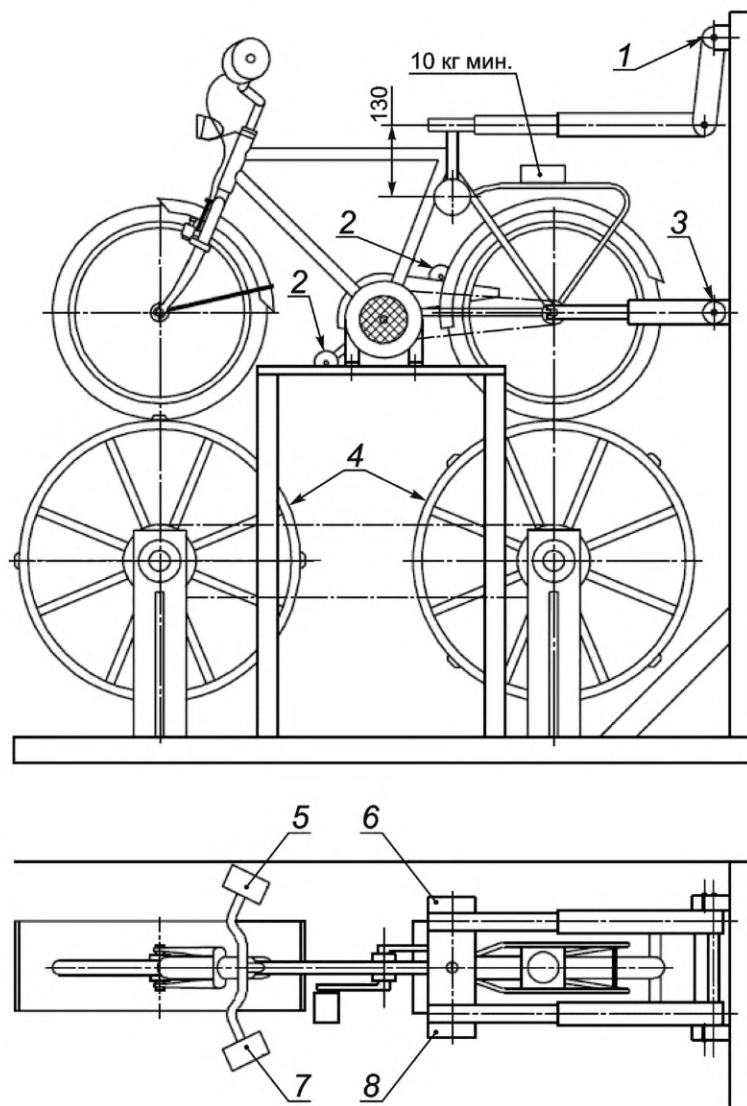
Закрепляют полностью собранный велосипед на испытательном стенде. К велосипеду прикладывают следующие весовые нагрузки:

- один груз весом 36 кг в месте входа подседельного штыря, разделенный на две половины, подвешенные с каждой стороны велосипеда;
- два груза весом по 18 кг, снабженные приспособлениями для крепления их к шатунам в месте крепления педалей;
- два груза весом по 6,75 кг, снабженные приспособлениями для крепления их к каждому окончанию руля;
- один груз весом 10, 18 или 25 кг с размерами 240 x 240 мм на багажнике.

Пример обустройства испытаний приведен на рисунке А.1, где велосипед размещен на двух барабанах. Значение диаметра барабанов — в диапазоне от 500 до 1000 мм, ширина выступов на беговой дорожке —  $(50 \pm 2,5)$  мм, высота выступа —  $(10 \pm 0,25)$  мм, а фаски на краях выступа — под углом  $45^\circ$  до середины его высоты. Окружное расстояние между центрами каждых двух последовательных выступов — не менее 400 мм.

Вращают барабаны со скоростью, необходимой для обеспечения линейной скорости на поверхности барабана 8 км/ч ( $\pm 10\%$ ) в течение 6 ч.

Давление в шинах велосипеда следует довести до максимально допустимой величины.



1 — регулировка высоты; 2 — вес 18 кг; 3 — регулировка высоты; 4 — диаметр барабана 760 мм; 5 — вес 6,75 кг; 6 — вес 18 кг;  
7 — вес 6,75 кг; 8 — вес 18 кг

Рисунок А.1 — Динамические прочностные испытания на полностью собранном велосипеде

**Приложение В**  
**(справочное)****Верификация скорости свободного падения**

Для любых вертикальных испытаний на удар движение ударника необходимо организовать таким образом, чтобы эффективность позволяла достичь по крайней мере 95 % от скорости свободного падения.

Скорость свободного падения вычисляется по формуле

$$v = \sqrt{2gh}, \quad (\text{B.1})$$

где  $v$  — скорость свободного падения, м/с;

$g$  — ускорение свободного падения, м/с<sup>2</sup>;

$h$  — высота падения, м.

Эффективность вычисляется по формуле

$$\mu = \frac{v_i}{v} \cdot 100, \quad (\text{B.2})$$

где  $\mu$  — эффективность, %;

$v_i$  — скорость, измеренная в момент удара, м/с.

Приложение ДА  
(справочное)

## Сведения о соответствии ссылочных международных стандартов национальным стандартам

Таблица ДА.1

| Обозначение ссылочного международного стандарта  | Степень соответствия | Обозначение и наименование соответствующего национального стандарта   |
|--|----------------------|---|
| ISO 4210-1   | IDT                  | ГОСТ Р ИСО 4210-1—2023 «Велосипеды. Требования безопасности для велосипедов. Часть 1. Термины и определения»  |
| ISO 4210-2:2014  | IDT                  | ГОСТ Р ИСО 4210-2—2023 «Велосипеды. Требования безопасности для велосипедов. Часть 2. Требования к городским, трекинговым (гибридным), подростковым, горным и гоночным велосипедам» |
| ISO 4210-4:2014  | IDT                  | ГОСТ Р ИСО 4210-4—2023 «Велосипеды. Требования безопасности для велосипедов. Часть 4. Методы испытаний тормозной системы»   |
| Примечание — В настоящей таблице использовано следующее условное обозначение степени соответствия стандартов:<br>- IDT — идентичные стандарты. |                      |   |

**Библиография**

- [1] ASTM E467 Standard practice for verification of constant amplitude dynamic forces in an axial fatigue testing system  
(Стандартная практика проверки динамических сил с постоянной амплитудой в системе испытаний на осевую усталость)

---

УДК 629.322:006.354

ОКС 43.150

Ключевые слова: велосипеды, испытания, точность измерений

---

Редактор *М.В. Митрофанова*  
Технический редактор *И.Е. Черепкова*  
Корректор *Е.Д. Дульнева*  
Компьютерная верстка *А.Н. Золотаревой*

Сдано в набор 05.05.2023. Подписано в печать 11.05.2023. Формат 60×84<sup>1</sup>/<sub>8</sub>. Гарнитура Ариал.  
Усл. печ. л. 1,86. Уч.-изд. л. 1,49.

Подготовлено на основе электронной версии, предоставленной разработчиком стандарта

---

Создано в единичном исполнении в ФГБУ «Институт стандартизации» для комплектования Федерального информационного фонда стандартов, 117418 Москва, Нахимовский пр-т, д. 31, к. 2.  
[www.gostinfo.ru](http://www.gostinfo.ru) [info@gostinfo.ru](mailto:info@gostinfo.ru)

