
ФЕДЕРАЛЬНОЕ АГЕНТСТВО
ПО ТЕХНИЧЕСКОМУ РЕГУЛИРОВАНИЮ И МЕТРОЛОГИИ



НАЦИОНАЛЬНЫЙ
СТАНДАРТ
РОССИЙСКОЙ
ФЕДЕРАЦИИ

ГОСТ Р
70717—
2023

РЕСУРСОСБЕРЕЖЕНИЕ

**Обращение с отходами.
Обработка твердых коммунальных отходов
для подготовки к дальнейшей утилизации.
Общие требования**

Издание официальное

Москва
Российский институт стандартизации
2023

Предисловие

1 РАЗРАБОТАН Публично-правовой компанией «Российский экологический оператор» совместно с Федеральным государственным автономным учреждением «Научно-исследовательский институт «Центр экологической промышленной политики» (ФГАУ «НИИ «ЦЭПП»)

2 ВНЕСЕН Техническим комитетом по стандартизации ТК 231 «Отходы и вторичные ресурсы»

3 УТВЕРЖДЕН И ВВЕДЕН В ДЕЙСТВИЕ Приказом Федерального агентства по техническому регулированию и метрологии от 10 апреля 2023 г. № 214-ст

4 ВВЕДЕН ВПЕРВЫЕ

Правила применения настоящего стандарта установлены в статье 26 Федерального закона от 29 июня 2015 г. № 162-ФЗ «О стандартизации в Российской Федерации». Информация об изменениях к настоящему стандарту публикуется в ежегодном (по состоянию на 1 января текущего года) информационном указателе «Национальные стандарты», а официальный текст изменений и поправок — в ежемесячном информационном указателе «Национальные стандарты». В случае пересмотра (замены) или отмены настоящего стандарта соответствующее уведомление будет опубликовано в ближайшем выпуске ежемесячного информационного указателя «Национальные стандарты». Соответствующая информация, уведомление и тексты размещаются также в информационной системе общего пользования — на официальном сайте Федерального агентства по техническому регулированию и метрологии в сети Интернет (www.rst.gov.ru)

© Оформление. ФГБУ «Институт стандартизации», 2023

Настоящий стандарт не может быть полностью или частично воспроизведен, тиражирован и распространен в качестве официального издания без разрешения Федерального агентства по техническому регулированию и метрологии

Содержание

1 Область применения	1
2 Термины и определения	1
3 Методы обработки ТКО	2
4 Общие требования к объектам обработки ТКО и факторы, влияющие на выбор технологического решения	3
5 Техническое описание автоматизированного мусоросортировочного комплекса	4
6 Требования к организации технологических процессов АМСК и оборудование, применяемое для обработки ТКО	5
Приложение А (справочное) Универсальные технологические решения	10
Библиография	18

Введение

Основу законодательства в области обращения с твердыми коммунальными отходами сформировал Федеральный закон от 24 июня 1998 г. № 89-ФЗ «Об отходах производства и потребления» [1], который определяет правовые основы обращения с отходами производства и потребления в целях предотвращения вредного воздействия на здоровье человека и окружающую среду, а также вовлечения таких отходов в хозяйственный оборот в качестве дополнительных источников сырья.

В настоящем стандарте объектом стандартизации является обращение с твердыми коммунальными отходами, предметом стандартизации является ресурсосбережение, аспектом стандартизации является методология обработки отходов для их подготовки к дальнейшей утилизации.

Настоящий стандарт разработан в целях:

- защиты жизни и здоровья граждан, имущества физических или юридических лиц, государственного и муниципального имущества;
- охраны окружающей среды, жизни и здоровья животных и растений;
- рационального использования природных и вторичных ресурсов;
- обеспечения энергетической эффективности и ресурсосбережения.

Требования к объектам обработки, в том числе к выбору мест размещения таких объектов, к их обустройству, технологическим решениям, используемым материалам установлены с учетом химических, физических и биохимических факторов воздействия на окружающую среду, с целью предотвращения и (или) снижения этого воздействия и обеспечения нормативов качества окружающей среды.

Настоящий стандарт разработан с учетом минимальных необходимых требований, обеспечивающих:

- выделение из твердых коммунальных отходов максимально возможного количества видов отходов, пригодных для дальнейшей утилизации;
- обработку твердых коммунальных отходов, которые образуются при раздельном или совместном накоплении;
- совмещение на создаваемом предприятии технологических линий обработки твердых коммунальных отходов и утилизации их компонентов;
- применение наилучших доступных технологий в области обращения с твердыми коммунальными отходами.

РЕСУРСОСБЕРЕЖЕНИЕ

Обращение с отходами. Обработка твердых коммунальных отходов для подготовки к дальнейшей утилизации. Общие требования

Resources saving. Waste management. Treatment of municipal solid waste in preparation for further disposal.
General requirements

Дата введения — 2023—06—01

1 Область применения

Настоящий стандарт распространяется на твердые коммунальные отходы (ТКО) и устанавливает методологию применения технологий их обработки в целях подготовки к дальнейшей утилизации.

Настоящий стандарт не распространяется на:

- радиоактивные отходы ([2], статья 3, пункт 2);
- биологические отходы ([3], пункт 1.2);
- медицинские отходы ([4], статья 49, пункт 1);
- вещества, разрушающие озоновый слой (за исключением случаев, если такие вещества являются частью продукции, утратившей свои потребительские свойства);
- отходы, относящиеся к I и II классам опасности;
- отходы сельского, лесного хозяйства, рыбоводства и рыболовства (код ФККО 10000000000);
- отходы добычи полезных ископаемых (код ФККО 20000000000);
- отходы обрабатывающих производств (код ФККО 30000000000);
- отходы потребления — производственные и непроизводственные материалы, изделия, утратившие потребительские свойства (код ФККО 40000000000);
- отходы обеспечения электроэнергией, газом и паром (код ФККО 60000000000);
- отходы при водоснабжении, водоотведении, деятельности по сбору, обработке, утилизации, обезвреживанию, размещению отходов (код ФККО 70000000000), за исключением отходов коммунальных, подобных коммунальным на производстве и при предоставлении услуг населению (код ФККО 73000000000);
- отходы строительства и ремонта (код ФККО 80000000000) [5].

Настоящий стандарт предназначен для применения на добровольной основе юридическими лицами и индивидуальными предпринимателями, проектирующими, эксплуатирующими, реконструирующими, осуществляющими вывод из эксплуатации объектов обработки, утилизации, обезвреживания, размещения ТКО, а также федеральными органами исполнительной власти и органами исполнительной власти субъектов Российской Федерации.

2 Термины и определения

В настоящем стандарте применены следующие термины с соответствующими определениями:
2.1

<p>обращение с отходами: Деятельность по сбору, накоплению, транспортированию, обработке, утилизации, обезвреживанию, размещению отходов. [[1], статья 1]</p>
--

2.2

твердые коммунальные отходы; ТКО: Отходы, образующиеся в жилых помещениях в процессе потребления физическими лицами, а также товары, утратившие свои потребительские свойства в процессе их использования физическими лицами в жилых помещениях в целях удовлетворения личных и бытовых нужд. К твердым коммунальным отходам также относятся отходы, образующиеся в процессе деятельности юридических лиц, индивидуальных предпринимателей и подобные по составу отходам, образующимся в жилых помещениях в процессе потребления физическими лицами.

[[1], статья 1]

2.3

обработка отходов: Предварительная подготовка отходов к дальнейшей утилизации, включая их сортировку, разборку, очистку.

[[1], статья 1]

2.4

утилизация отходов: Использование отходов для производства товаров (продукции), выполнения работ, оказания услуг, включая повторное применение отходов, в том числе повторное применение отходов по прямому назначению (рециклинг), их возврат в производственный цикл после соответствующей подготовки (регенерация), извлечение полезных компонентов для их повторного применения (рекуперация), а также использование твердых коммунальных отходов в качестве возобновляемого источника энергии (вторичных энергетических ресурсов) после извлечения из них полезных компонентов на объектах обработки.

[[1], статья 1]

2.5 **остатки сортировки:** Виды отходов, отнесенные к отходам с установленным кодом 7 41 119 00 00 0 (остатки сортировки твердых коммунальных отходов, отнесенные к твердым коммунальным отходам).

Примечание — См. [5].

2.6

вторичные ресурсы: Отходы, которые или части которых могут быть повторно использованы для производства товаров, выполнения работ, оказания услуг или получения энергии и которые получены в результате раздельного накопления, сбора или обработки отходов либо образованы в процессе производства.

[[6], статья 1]

2.7

мусоросортировочный комплекс: Производственный объект по обработке твердых коммунальных отходов, позволяющий выделить из поступивших отходов вторичные ресурсы, а также отходы, не подлежащие дальнейшей утилизации.

[[7], статья 1]

3 Методы обработки ТКО

3.1 Для обработки ТКО применяют:

- ручную сортировку, при которой распознавание нужных материалов производится персоналом визуально, а отбор осуществляется вручную;
- автоматизированную сортировку ТКО, представляющую собой технологическую линию, включающую конвейерное оборудование, сепараторы и дополнительные элементы механизации, позволяющие повысить уровень автоматизации производственных процессов и в значительной мере увеличить процент отбираемых вторичных ресурсов.

3.2 На объектах обработки ТКО приоритетными технологиями являются технологии автоматизированной сортировки при сочетании с ручной сортировкой ТКО, позволяющие осуществить извлечение максимально возможного количества видов отходов, пригодных для дальнейшей утилизации.

3.3 При выборе технологических решений для объектов обработки ТКО необходимо учитывать региональные особенности, в том числе:

- морфологический состав поступающих ТКО, который взаимосвязан с экономической неоднородностью по доходу на душу населения, а также по уровню внедрения раздельного накопления и транспортирования отходов;
- климатические характеристики региона строительства;
- плотность населения в субъекте Российской Федерации и распределение городских агломераций;
- уровень промышленного и коммунального развития территории;
- нормы образования и накопления ТКО на территории субъекта РФ;
- пиковые сезонные нагрузки.

4 Общие требования к объектам обработки ТКО и факторы, влияющие на выбор технологического решения

4.1 Объекты обработки ТКО предназначены для выделения из ТКО видов отходов, пригодных для дальнейшей утилизации, и должны обеспечивать эффективную обработку как совместно, так и раздельно накопленных ТКО.

4.2 Технологические решения для объектов обработки ТКО не должны допускать смешение перед обработкой ТКО, совместно накопленных, с ТКО, накопленными раздельно.

4.3 Материалы, используемые при строительстве объектов обработки ТКО, должны обеспечивать их долговечность и экологическую безопасность в соответствии с градостроительным законодательством Российской Федерации и законодательством о техническом регулировании Российской Федерации.

4.4 Выбор мест расположения объектов обработки ТКО должен осуществляться с учетом схемы потоков ТКО в соответствии с федеральной схемой обращения с ТКО и территориальными схемами обращения с отходами в целях обеспечения максимальной экономической эффективности их функционирования.

4.5 Ввод в эксплуатацию объектов обработки ТКО должен осуществляться при условии проведения в полном объеме мероприятий по охране окружающей среды, предусмотренных проектной документацией объектов капитального строительства. Эксплуатация объектов должна осуществляться в соответствии с проектной документацией таких объектов и заключением государственной экологической экспертизы в случаях, если получение такого заключения предусмотрено требованиями законодательства Российской Федерации.

4.6 На объектах обработки ТКО должна быть обеспечена их бесперебойная и безопасная работа путем:

- установления 3-й категории надежности электроснабжения в качестве минимальных требований к надежности электроснабжения объекта обработки ТКО при условии наличия резервных источников энергоснабжения;
- обеспечения объектов обработки ТКО автоматическими системами аварийной остановки производственных линий;
- обеспечения на объектах обработки ТКО мощностью более 100 тыс. тонн в год систем автоматической диагностики состояния оборудования в целях предупреждения аварийных остановок;
- обеспечения наличия на объектах обработки ТКО не менее двух линий сортировки (на объектах обработки мощностью более 50 тыс. тонн в год);
- установления максимальной продолжительности аварийного ремонта оборудования;
- обустройства мест (площадок) накопления ТКО, подлежащих последующему направлению на обработку;
- организации своевременного проведения работ по техническому обслуживанию оборудования в соответствии с технологическими регламентами, установленными производителями;
- обеспечения соблюдения норм промышленной и пожарной безопасности, а также соблюдения правил и инструкций охраны труда;

4.7 Объекты обработки ТКО должны обеспечить прием и обработку среднесуточной массы ТКО в сезон их максимального образования.

4.8 Объекты обработки ТКО должны обеспечивать возможность извлечения из них видов отходов, пригодных для дальнейшей утилизации (вторичных ресурсов). Эффективность обработки должна обе-

спечивать исполнение показателей по утилизации, установленных по субъекту Российской Федерации федеральной схемой обращения с ТКО и территориальной схемой обращения с отходами, в том числе с ТКО.

4.9 Объекты обработки ТКО должны быть защищены от свободного доступа посторонних лиц, обеспечены контролем доступа на территорию и к техническим средствам объектов, оборудованы системой весового контроля, автоматизированной системой учета и передачи в государственную информационную систему учета ТКО информации о количестве поступающих на объект отходов, количестве образуемых на объектах отходов, количестве извлеченных из ТКО морфологических компонентов.

4.10 Объекты обработки ТКО должны быть обеспечены радиометрическим контролем поступающих ТКО в соответствии с требованиями законодательства Российской Федерации в области санитарно-эпидемиологического благополучия населения, а также оборудованием для измерения паров ртути.

4.11 Объекты обработки ТКО должны быть оборудованы системами фотосъемки и (или) видеосъемки для фиксации движения транспортных средств, доставляющих ТКО на такие объекты, с целью учета и передачи сведений в государственную информационную систему учета твердых коммунальных отходов.

4.12 Минимальный состав производственной структуры объектов обработки ТКО должен включать в себя нижеперечисленные участки и объекты.

4.12.1 Въездная группа, оборудованная системами фотосъемки и (или) видеосъемки.

4.12.2 Два поста весового контроля, обеспечивающие взвешивание въезжающих транспортных средств, доставляющих твердые коммунальные отходы до их разгрузки и после, перед выездом с территории объекта обработки ТКО.

4.12.3 Пост автоматизированного радиационного контроля и анализа паров ртути, обеспечивающий замер уровня радиационного фона и концентрации паров металла в воздухе мусоровозов на превышение допустимых норм.

4.12.4 Мусоросортировочный комплекс (основное производственное здание).

4.12.5 Административно-бытовой корпус, в котором расположены мужские и женские гардеробные с душевыми и санузлами, столовая, помещения фельдшерского здравпункта, помещение стирки и сушки спецодежды, помещение централизованного склада и средств индивидуальной защиты, кабинеты мастера, диспетчера, главного инженера, энергетика и мастера производства, кабинет руководителя, электрощитовая, тепловой пункт и другие необходимые помещения, определенные заданием на проектирование.

4.12.6 При проектировании объекта обработки ТКО в составе объектов инфраструктуры необходимо предусмотреть: склад для накопления вторичного сырья, здание ремонтного обслуживания автомобилей, площадку мойки транспорта и контейнеров, навес для стоянки спецтехники, пожарный резервуар, котельную с площадкой накопления топлива, трансформаторную подстанцию, очистные сооружения стоков мусоросортировочного комплекса и ливневой канализации, очистные сооружения хозяйственной бытовой канализации административно-бытового корпуса и прочие сооружения, определяемые заданием на проектирование.

4.12.7 Пункт дезинфекции колес выезжающего автотранспорта, организованный с целью предотвращения биологического загрязнения прилегающей к объекту обработки ТКО территории.

5 Техническое описание автоматизированного мусоросортировочного комплекса

5.1 Автоматизированный мусоросортировочный комплекс (АМСК) состоит из конвейерного и сепарационного оборудования, накопительных устройств и оборудования для прессования, объединенных на одной производственной площадке и управляемых единой системой автоматического управления.

5.2 Техническое описание и комплексное руководство по эксплуатации и техническому обслуживанию оборудования, входящего в состав АМСК, отображаются в его техническом паспорте.

5.3 Технический паспорт АМСК состоит из следующих основных разделов:

а) технические характеристики АМСК;

б) схема размещения оборудования с указанием функций, задач и технологической оснащенности производственных участков, а также с описанием алгоритма работы линии;

в) баланс масс морфологических компонентов ТКО, составленный в соответствии с данными исходного усредненного морфологического состава ТКО;

г) Требования и характеристики, в том числе:

- требования к размещению АМСК;
- требования для подключения к источнику электроснабжения;
- шумовые и вибрационные характеристики;
- срок службы и условия эксплуатации;
- рекомендации по уборке и очистке АМСК и оборудования;
- ориентировочно рекомендуемые штаты сотрудников и места размещения рабочих мест;
- рекомендуемый список вспомогательной техники и контейнерного оборудования с описанием назначения;

д) предэксплуатационные условия, включающие правила транспортирования, хранения и монтажа оборудования;

е) регламент и порядок проведения работ по техническому обслуживанию оборудования.

5.4 Технические характеристики АМСК оценивают по следующим расчетным параметрам:

- совокупный показатель эффективности отбора морфологических компонентов ТКО, выраженный в процентах от общей массы ТКО, поступающих на обработку;
- максимальная пропускная способность ТКО, исчисляемая в тоннах в час с учетом достижения показателей отбора морфологических компонентов ТКО, исчисляемых в процентах;
- средняя плотность обрабатываемого потока для определения работоспособности оборудования, исчисляемая в килограммах на 1 кубический метр;
- годовая производительность, исчисляемая в тоннах в год с учетом эффективных часов работы оборудования;
- установленная мощность технологического оборудования автоматизированного мусоросортировочного комплекса, исчисляемая в кВт;
- температурный диапазон работы оборудования с указанием допустимых для эксплуатации минимальных и максимальных температур.

5.5 АМСК состоит из семи основных производственных участков:

- участок № 1 «Прием и первичная обработка ТКО», на котором осуществляется выгрузка ТКО, отбор крупногабаритных отходов (КГО), подготовка и транспортирование ТКО к следующему участку;
- участок № 2 «Предварительная сортировка ТКО», на котором работники по обработке твердых коммунальных отходов (см. [8]) осуществляют предварительный отбор крупных и длинномерных компонентов ТКО, которые могут привести к снижению эффективности работы оборудования АМСК;
- участок № 3 «Грохочение потока ТКО», на котором морфологические компоненты ТКО с преобладающей органосодержащей частью отсеиваются динамическими сепараторами мелкой фракции, подвергаются дополнительной обработке с целью извлечения металлических компонентов и транспортируются в сменные накопительные контейнеры;
- участок № 4 «Основная сортировка ТКО», на котором производится механизированный и ручной отбор вторичных ресурсов и их транспортирование к прессовальному оборудованию;
- участок № 5 «Подготовка вторичных ресурсов и остатков сортировки», на котором производится прессование извлеченных из общего потока ТКО вторичных ресурсов с целью их подготовки к транспортированию на объекты утилизации отходов и остатков сортировки с целью их подготовки к транспортированию на другие объекты обращения с отходами;
- участок № 6 «Цех обработки крупногабаритных отходов (КГО)», на котором отобранные на участке № 1 КГО подвергают обработке с применением измельчительного и прессовального оборудования, сортируют и подготавливают к транспортированию на другие объекты обращения с отходами.

6 Требования к организации технологических процессов АМСК и оборудование, применяемое для обработки ТКО

Технологические процессы АМСК включают в себя прием отходов, сортировку и последующую подготовку отобранных морфологических компонентов ТКО к утилизации или транспортированию на другие объекты обращения с отходами.

Технологическая последовательность приема и обработки ТКО описана ниже по отдельным производственным участкам АМСК.

6.1 Участок № 1 «Прием и первичная обработка ТКО» включает в себя площадку маневрирования транспортных средств и приемное отделение АМСК.

6.1.1 Размеры площадки маневрирования транспортных средств обязаны обеспечить бесперебойную разгрузку и выезд мусоровозов.

Длина площадки определяется с учетом максимальных габаритов принимаемых транспортных средств и рассчитывается по следующей формуле: длина ТС × 2 + 2 метра. Ширина площадки должна быть не менее ширины приемного отделения АМСК.

Организация подъездных путей и размещения мусоровозов на площадке маневрирования транспортных средств должна обеспечивать беспрепятственный выезд каждой разгрузившейся машины.

6.1.2 Габариты приемного отделения рассчитывают с учетом количества технологических линий АМСК, высоты основного цеха АМСК и размеров площадок приемного отделения, включающих площадку разгрузки и распределения потока ТКО, площадку накопления КГО и площадку подачи ТКО на участок № 2.

Размеры площадки разгрузки и распределения потока ТКО рассчитывают в соответствии со следующими параметрами:

- масса поступающих ТКО на каждую технологическую линию не должна превышать 20 тонн в час;
- высота вала, образующегося в результате разгрузки мусоровозов, не должна превышать 140 см, а площадь должна позволять принять максимальное количество поступающих в течение часа ТКО с учетом вышеуказанной максимальной высоты;

- размеры площадки накопления ТКО должны обеспечивать возможность размещения контейнеров для накопления ТКО, а также обеспечивать их беспрепятственное транспортирование на участок № 6 в цех обработки ТКО;

- размеры площадки подачи ТКО на участок № 2 рассчитывают с учетом площади, требуемой для размещения подающего конвейера, разрывателя пакетов или, в случае его отсутствия, приемка подающего конвейера, а также площади, необходимой для работы манипулятора с грейферным захватом и иной вспомогательной техники.

6.1.3 Доставленные мусоровозами ТКО разгружают в зону приемного отделения с бетонированным основанием, расположенного под навесом в составе АМСК.

6.1.4 Фронтальный погрузчик разрыхляет и перемещает отходы с этой площадки в сектор работы манипулятора с грейферным захватом.

6.1.5 Далее в приемном отделении посредством фронтального погрузчика и манипулятора с грейферным захватом ТКО подвергают первичной сортировке: крупногабаритные отходы (крупный металлический лом, деревья, куски бетона, бытовая техника, ковры, матрасы, крупногабаритный картон и пленка, камни, предметы мебели и т. д.) извлекают из общего потока и перегружают в специальные накопительные контейнеры. По мере заполнения контейнеры поочередно транспортируют на участок № 6 в цех обработки КГО. Фронтальный погрузчик формирует освобожденный от КГО материал для загрузки его в разрыватель пакетов грейферным захватом.

6.1.6 Манипулятор с грейферным захватом загружает материал в бункер разрывателя пакетов. При работе комплекса необходимо обеспечивать полноценную загрузку разрывателя пакетов, подавая материал в хвостовую область бункера дозатора.

По мере заполнения в бункере происходит перемещение материала в зону вращающегося барабана, который с помощью системы ножей освобождает материал из пакетов, при этом содержимое пакетов не деформируется и не измельчается. Производительность и эффективность сортировочной линии зависит от равномерной и постоянной подачи потока ТКО на сортировочную линию. Разрыватель пакетов способствует формированию равномерного слоя ТКО на последующем конвейере.

6.1.7 После поступления ТКО на рабочее полотно бункера разрывателя пакетов отходы перегружаются на цепной подающий конвейер, транспортирующий отходы на участок предварительной сортировки отходов. С целью выравнивания и растягивания движущегося слоя ТКО на цепном подающем конвейере должна быть предусмотрена регулировка скорости движения.

6.2 Участок № 2 «Ручная предварительная сортировка ТКО». Отходы поступают в сортировочные кабины, которые оборудованы постами ручного отбора вторичных ресурсов для работников по обработке ТКО. Посты ручного отбора вторичных ресурсов располагаются вдоль конвейера с обеих сторон. Каждый пост оборудован сортировочной воронкой, куда работник по обработке ТКО согласно назначению поста сбрасывает тот или иной компонент ТКО. Размеры каждой сортировочной воронки должны соответствовать размерам сбрасываемого компонента.

На данном участке происходит извлечение крупных и длинномерных предметов, которые могут привести к повреждению установленного далее в линии оборудования, а также иных компонентов ТКО, наличие которых в общем потоке может понизить эффективность отбора вторичных ресурсов.

Сортировочная кабина, установленная на сортировочной платформе, должна быть оснащена приточно-вытяжной вентиляцией с подогревом/охлаждением воздуха для обеспечения необходимых параметров воздуха рабочей зоны в сортировочной кабине, освещением, противопожарным оборудованием и бактерицидными лампами.

6.2.1 Первый пост работников по обработке ТКО отбирает неликвидные длинномерные компоненты более 400 мм, которые не подлежат вторичной переработке (текстиль, ветки, резина, предметы мебели, крупную тару, обувь, сумки и т. д.). Отобранные компоненты через бункеры с шиберным затвором посредством отводящего конвейера выводятся за здание в сменный накопительный контейнер.

6.2.2 Вторая пара постов работников по обработке ТКО отбирает крупногабаритную пленку и крупногабаритный картон более 400 мм. Через сортировочные воронки, оборудованные шиберным затвором, отсортированный материал отправляется в накопительную секцию. После накопления полного объема секции оператор после поступления сигнала о необходимости разгрузки отправляет накопленные компоненты на линию прессования.

6.2.3 Третий и четвертый посты работников по обработке ТКО отбирают стеклянный лом и делят его по цветам: белый, зеленый и коричневый. Стекло через сортировочные воронки с шиберным затвором посредством разделенного на секции конвейера выводится за здание в сменные накопительные контейнеры объемом от 8 м³.

6.3 Участок № 3 «Грохочение потока ТКО». После обработки на участке предварительной сортировки отходы поступают на участок грохочения ТКО. На данном участке морфологические компоненты ТКО с преобладающей органосодержащей частью отсеиваются динамическими сепараторами мелкой фракции (барабанными или роторными), подвергаются дополнительной обработке с целью извлечения металлических компонентов магнитным сепаратором черных металлов и вихретоковым сепаратором цветных металлов, после чего собираются в сменные накопительные контейнеры и транспортируются на линию компостирования отходов.

На данном участке отходы разделяются на два основных потока:

- отсев грохочения ТКО поступает на конвейер и после дополнительной обработки на сепараторах черных и цветных металлов транспортируется в сменные накопительные контейнеры;
- основной поток ТКО по конвейеру транспортируется на участок основной сортировки ТКО.

Компоненты черных и цветных металлов посредством конвейеров отправляются в сменные накопительные контейнеры.

6.4 На участке № 4 «Основная сортировка ТКО» механизированным и ручным способом производится отбор вторичных ресурсов и их транспортирование к прессовальному и брикетировочному оборудованию.

6.4.1 Основной поток ТКО после отделения отсева грохочения ТКО проходит через магнитные сепараторы, которые отделяют черный лом и жестяные банки. Отделенный металл собирается в сменный накопительный контейнер.

6.4.2 После прохождения магнитных сепараторов освобожденный от черных металлов поток отходов по ленточному конвейеру транспортируется на первые узлы автоматической сортировки, где с помощью оптических сепараторов отделяются полимерные компоненты ТКО.

6.4.3 Отделение необходимого материала из общего потока отходов производится сжатым воздухом через сопла, расположенные на расстоянии не менее 25 мм друг от друга. Отсортированный материал отделяется от потока отходов струей сжатого воздуха и делится на две или три фракции в камере отделения.

6.4.4 Для обеспечения работы системы оптического сканирования узла автоматической сортировки требуется подача сжатого воздуха, которая осуществляется компрессором.

Применение оптических сепараторов имеет экономическую целесообразность на объектах с производственной мощностью 100 000 и более тонн ТКО в год.

После прохождения узла автоматической сортировки поток полимеров с помощью системы конвейеров направляется на баллистический сепаратор.

6.4.5 Поступивший на баллистический сепаратор поток полимерных компонентов ТКО автоматически разделяется на объемные полимерные компоненты (3D-компоненты), плоские полимерные компоненты (2D-компоненты) и отсев (мелкие фрагменты, песок, грунт).

Конструкция баллистического сепаратора имеет форму наклонного ската, который образуют продольные перфорированные пластины (лопасти). Данные пластины движутся в противофазе друг к другу посредством двух коленчатых валов, расположенных поперечно в верхней и нижней частях ската.

Баллистические сепараторы должны быть спроектированы с соблюдением требований к эксплуатационной безопасности, а также должны предусматривать легкий доступ для выполнения работ по техническому обслуживанию и очистке всех компонентов, подверженных износу.

6.4.6 Кабина окончательной сортировки объемных полимерных компонентов ТКО (3D) оборудована постами ручного отбора вторичных ресурсов для работников по обработке ТКО. Эти рабочие места располагаются вдоль конвейера с обеих сторон (посты ручного отбора вторичных ресурсов). Каждый пост оборудован сортировочной воронкой, куда работник по обработке ТКО согласно назначению поста, сбрасывает тот или иной объемный полимерный компонент ТКО (ПНД твердый, ПЭТФ, полипропилен и т. д.).

Отобранные компоненты сбрасываются через сортировочные воронки под сортировочную платформу в накопительные секции, разделенные перегородками, откуда фронтальными погрузчиками перемещаются в прямки цепных конвейеров, подающих вторичные ресурсы в автоматический пресс для запрессовки в кипы высокой плотности.

Остатки сортировки посредством ленточного конвейера транспортируются на линию подготовки остатков сортировки.

6.4.7 Кабина окончательной сортировки плоских полимерных компонентов ТКО (2D) оборудована постами ручного отбора вторичных ресурсов для работников по обработке ТКО. Каждый пост оборудован желобом, куда работник по обработке ТКО согласно назначению поста, сбрасывает тот или иной плоский полимерный компонент ТКО (ПНД пленку, ПВД пленку и т. д.).

Отобранные компоненты сбрасываются через сортировочные воронки под сортировочную платформу в накопительные секции, откуда фронтальными погрузчиками перемещаются на линию подготовки вторичных ресурсов.

Остатки сортировки посредством ленточного конвейера транспортируются на линию подготовки остатков сортировки.

6.4.8 После прохождения узла автоматической сортировки поток ТКО, освобожденный от полимерных компонентов, транспортируется в кабину контрольной сортировки для ручного отбора вторичных ресурсов.

Кабина контрольной сортировки оборудована постами ручного отбора вторичных ресурсов для работников по обработке ТКО. Каждый пост оборудован сортировочной воронкой, куда работник по обработке ТКО согласно назначению поста, сбрасывает тот или иной требуемый компонент ТКО.

Отобранные компоненты сбрасываются через сортировочные воронки под сортировочную платформу в накопительные секции, разделенные перегородками, откуда фронтальными погрузчиками перемещаются в прямки цепных конвейеров, подающих вторичные ресурсы в автоматический пресс для запрессовки в кипы высокой плотности.

Все сортировочные кабины, установленные на сортировочной платформе, должны быть оснащены приточно-вытяжной вентиляцией с подогревом/охлаждением воздуха для обеспечения необходимых параметров воздуха рабочей зоны в сортировочной кабине, освещением, противопожарным оборудованием и бактерицидными лампами.

Остатки сортировки посредством ленточного конвейера транспортируются на линию подготовки остатков сортировки с целью их подготовки к транспортированию на другие объекты обращения с отходами.

6.5 Участок № 5 «Подготовка вторичных ресурсов и остатков сортировки». На данном участке механизированным способом производится прессование извлеченных из общего потока ТКО вторичных ресурсов с целью их подготовки к транспортированию на объекты утилизации отходов и остатков сортировки с целью их подготовки к транспортированию на другие объекты обращения с отходами. Участок включает в себя линию подготовки вторичных ресурсов и линию подготовки остатков сортировки.

6.5.1 Линия подготовки вторичных ресурсов оснащена цепными подающими конвейерами и прессовальным оборудованием. Отобранные в процессе обработки компоненты ТКО транспортируются фронтальными погрузчиками в прямки цепных конвейеров, подающих вторичные ресурсы в брикетировочный пресс, где формируются в спрессованные кипы, которые далее вилочным погрузчиком перевозятся на склад готовой продукции.

6.5.2 Линия подготовки остатков сортировки оснащена автоматическим горизонтальным брикетировочным прессом в кипы или пресс-компактором для уплотнения остатков сортировки в контейнеры. Прессование отходов и формирование кипы происходит в камере пресса в результате давления на материал прессовальной каретки и противодействия, создаваемого в выходном канале гидравлической системой.

В зависимости от модели и производителя пресса усилие прессования варьируется от 100 до 170 тонн. Пресс оборудован автоматической системой обвязки кип стальной проволокой. Обвязка кипы может быть вертикальной, горизонтальной или перекрестной.

Для снижения шума от работающей гидравлической установки пресс оснащается звукоизолирующим кожухом, защищающим также систему от загрязнения. Прессованный материал перемещается погрузчиком с киповым захватом в места временного накопления для последующего транспортирования на другие объекты обращения с отходами.

6.5.3 При необходимости транспортирования остатков сортировки ТКО или вторичных ресурсов на дальние расстояния рекомендуется предусмотреть их измельчение и герметичную упаковку в прочную полиэтиленовую пленку с помощью специализированного пресса-упаковщика. Герметичная упаковка материала в прочную полиэтиленовую пленку позволяет обеспечить его транспортирование на большие расстояния и безопасное хранение на длительный срок.

6.6 На участке № 6 «Цех обработки КГО» отобранные в зоне приемного отделения и на предварительной сортировке КГО подвергаются обработке с применением измельчительного и прессовального оборудования, сортируют и подготавливают к транспортированию на другие объекты обращения с отходами.

6.6.1 Мусоровозы с КГО следуют на площадку цеха обработки КГО, на которой происходит разворот мусоровоза таким образом, чтобы он мог заехать в цех задним ходом. Далее мусоровозы поочередно заезжают в цех, где происходит их разгрузка. Мусоровоз, разгруженный в определенной зоне, выезжает с территории цеха.

6.6.2 После разгрузки нескольких мусоровозов оператор фронтального погрузчика формирует перед манипулятором с грейферным захватом кавальер из отходов.

6.6.3 Оператор манипулятора с грейферным захватом выбирает из общей массы КГО определенные компоненты и перегружает их в отдельные накопительные контейнеры, которые по мере заполнения транспортируют на соответствующие площадки дополнительной обработки и накопления:

- извлекаемые компоненты ТКО загружаются в съемный бункер, который в дальнейшем транспортируется на участок № 1 для дальнейшей обработки;

- утратившая потребительские свойства бытовая техника, металлический лом, крупные полимерные отходы также загружаются в отдельные контейнеры и транспортируются на площадки для временного хранения и последующей реализации;

- КГО из состава древесины, резины и прочих горючих материалов загружаются в измельчительное оборудование для последующего транспортирования на объекты утилизации ТКО, осуществляющие производство твердого топлива из отходов (RDF и SRF);

- компоненты КГО, не подлежащие дальнейшей утилизации, загружаются в дробильную установку, измельчаются и в последующем вывозятся на объекты размещения отходов.

6.6.4 Измельчительное оборудование (шредеры, ножевые мельницы) позволяет уменьшить объем перерабатываемых отходов, при этом размер измельченных компонентов может устанавливаться в зависимости от потребностей. Такие вторичные ресурсы, как полимеры, резина, дерево, уменьшают до размеров фракции — от 30 × 30 см до 10 × 10 см — для последующего измельчения при помощи ножевой мельницы или продажи в виде чипов.

Приложение А
(справочное)

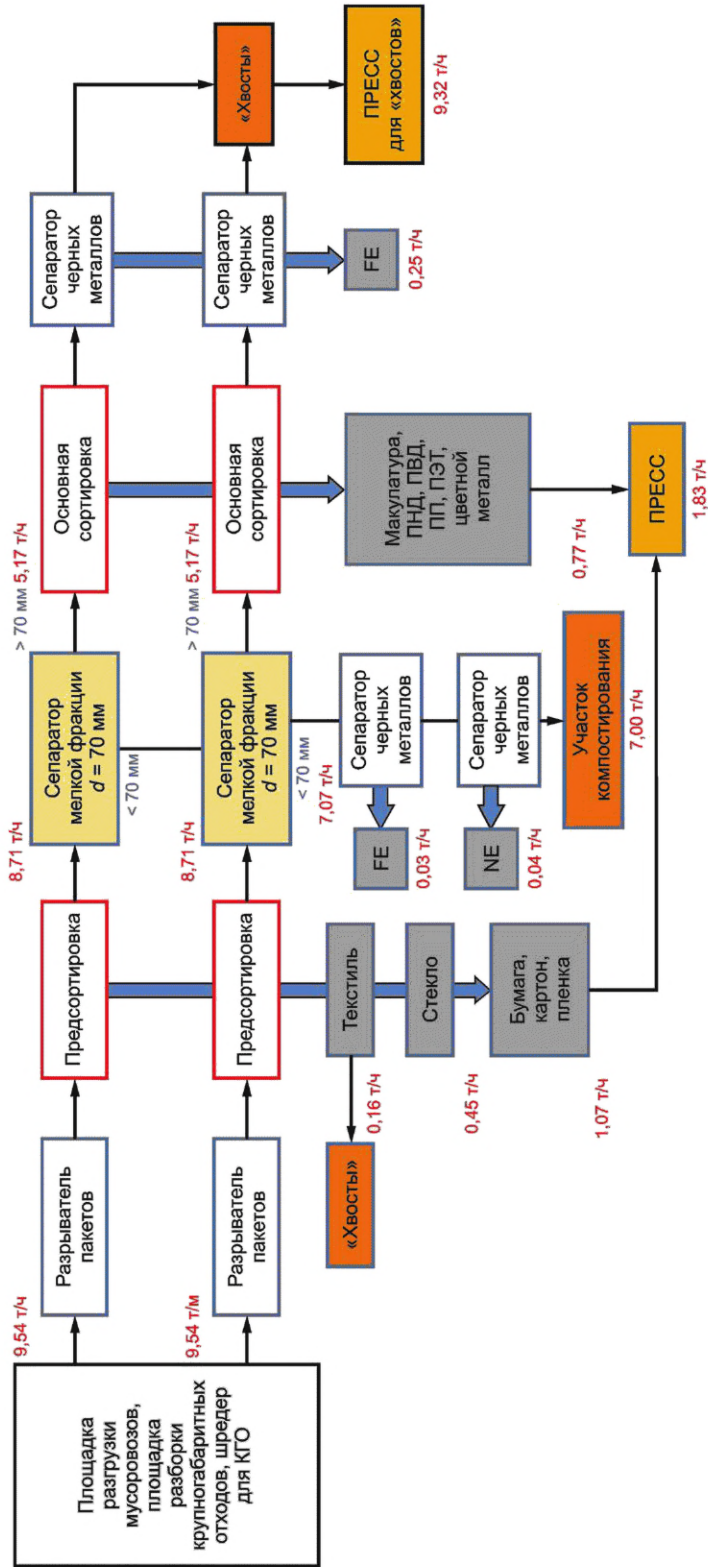
Универсальные технологические решения

В настоящем приложении приведены примеры компоновки линий обработки ТКО, с учетом изложенных в настоящем стандарте положений:

представлено технологическое решение комплекса мощностью от 50 000 тонн ТКО в год, при компоновке которого в качестве участка основной сортировки используется ручная сортировка отходов, где отбор вторичных ресурсов осуществляется ручным способом (см. А.1);

представлено технологическое решение комплекса мощностью от 150 000 тонн ТКО в год, при компоновке которого в качестве участка основной сортировки используется автоматизированная сортировка отходов, где отбор вторичных ресурсов осуществляется механизированным способом с ручным контролем качества (см. А.2).

А.1 Универсальное технологическое решение «Комплекс сортировки твердых коммунальных отходов производительностью 50 000 тонн/год»



Наименование показателя	Единицы измерения	
	т/ч	%
На входе	19,1	100,00
ВМР	2,56	13,43
«Отсев» на компостирование	7,00	36,70
Остатки сортировки	9,48	49,68

Рисунок А.1 — Блок-схема объекта обработки ТКО производительностью 50 000 тонн/год

ГОСТ Р 70717—2023

Таблица А.1 — Перечень применяемого оборудования

№	Наименование оборудования	Кол-во
1	Площадка разгрузки мусоровозов, разборки КГО, шредер	1
2	Разрыватель пакетов	2
3	Подающий конвейер (цепной) с приемком	2
4	Листы закрытия приемка подающего конвейера	2
5	Кабина климатическая предварительной сортировки	1
6	Платформа предварительной сортировки в комплекте с бункерными перегородками, лестницами, сортировочными воронками	1
7	Конвейер сортировочный (ленточный)	2
8	Барабанный грохот (либо роторный сепаратор)	2
9	Эстакада для барабанного сепаратора мелкой фракции	2
10	Конвейер сбора мелкой фракции (ленточный)	2
11	Перегрузочный конвейер (ленточный) для перемещения «отсева грохочения»	1
12	Реверсивный конвейер (ленточный) — для «отсева грохочения»	1
13	Сепаратор магнитный (подвесной)	3
14	Эстакада магнитного сепаратора	3
15	Кабина климатическая основной сортировки	1
16	Платформа основной сортировки в комплекте с бункерными перегородками, лестницами, сортировочными воронками	1
17	Конвейер основной сортировки (ленточный)	2
18	Сепаратор вихретоковый для отбора цветных металлов	1
19	Эстакада вихретокового сепаратора	1
20	Сортировочная воронка для магнитного сепаратора	3
21	Сортировочная воронка для вихретокового сепаратора	1
22	Реверсивный (ленточный) конвейер	1
23	Эстакада реверсивного конвейера	1
24	Приемно-подающий конвейер цепной с приемком (для подачи вторсырья в пресс)	1
25	Листы закрытия приемка подающего конвейера в пресс	1
26	Автоматический гидравлический пресс (для вторсырья)	1
27	Автоматический пресс/пресс-компактор (для «хвостов»)	1
28	Автоматическая система управления комплексом	1
29	Дизель-генератор	1

Таблица А.2 — Основные данные

Наименование показателя	Значение показателя
Объем поступающих отходов, т/год	50 000
Количество смен в день	1
Количество часов в смену	8
Количество часов в год	2620
Потребляемая электроэнергия, кВт	361
Производительность, т/ч	19,1
Количество сортировщиков, чел. в смену	42
Количество персонала всего, чел. в смену	50
Габариты технологического здания, м	40 × 48 × 10
Площадь земельного участка, кв. м	23 500

А.1.1 Мусоросортировочный комплекс состоит из шести основных производственных участков:

А.1.1.1 Участок № 1 «Прием и первичная обработка ТКО». Разгрузка мусоровозов с неразделенными отходами, поступающими на комплекс, производится на площадку накопления ТКО. При разгрузке, в приемном отделении работниками контроля ТКО производится визуальный осмотр принятых отходов, в ходе которого отбирают наиболее опасные компоненты. На этой же площадке производится отбор и удаление крупногабаритных и строительных отходов, в том числе старой мебели, бытовой техники, сантехнических изделий. Затем, с помощью грейфера, либо фронтального погрузчика ТКО равномерно загружаются на две линии в разрыватели мусорных пакетов. Разрыватель предназначен для вскрывания и опорожнения заполненных отходами пакетов/мешков из полимерных материалов и создания равномерного слоя отходов на сортировочной линии. Разрыватель мусорных пакетов обеспечивает подачу потока отходов на сортировочную линию. В случае остановки разрывателя пакетов для бесперебойной работы комплекса проектом предусматривается возможность загрузки ТКО непосредственно на конвейер, минуя разрыватель.

А.1.1.2 Участок № 2 «Предварительная сортировка ТКО». Из разрывателей пакетов поток отходов по пластинчатому конвейеру попадает в кабину предварительной сортировки, оборудованную 20 постами сортировки, расположенными по пять с каждой стороны двух сортировочных конвейеров. В кабине вручную производится отбор крупных фракций отходов, не подлежащих дальнейшей сортировке, крупных листов картона и пленки, стекла, а также крупного текстиля. После предварительного отбора поток отходов с помощью конвейеров направляется в два динамических (барабанных или роторных) сепаратора, оборудованных ситом с диаметром ячейки 70 мм.

А.1.1.3 Участок № 3 «Грохочение потока ТКО». На участке компоненты ТКО размером менее 70 миллиметров отсеиваются динамическими сепараторами (барабанным или роторным), подвергаются дополнительной обработке с целью извлечения металлических компонентов вихретоковым сепаратором цветных металлов (в том числе элементов питания) и магнитным сепаратором черных металлов, после чего транспортируются в сменные накопительные контейнеры.

А.1.1.4 Участок № 4 «Основная сортировка ТКО». Из динамических сепараторов основной поток отходов через перегрузочный бункер попадает в кабину основной сортировки на два ленточных конвейера, установленных на сортировочной платформе. Конвейер основной сортировки оборудован 12 постами сортировки на каждую кабину, расположенными по шесть с каждой стороны конвейерного полотна. Сортировочные платформы устанавливаются на определенной высоте по отношению к полу; свободное пространство, образующееся под ней, используется для размещения накопительных секций для отсортированного материала, разделенных перегородками. Для сброса извлеченных фракций в накопительные секции на каждом рабочем месте, по обе стороны сортировочного конвейера, установлены сортировочные воронки разных габаритов. Размер сортировочной воронки зависит от типа и размера сбрасываемого материала. Климатические сортировочные кабины выполнены из утепленных панелей, оснащены принудительной приточно-вытяжной вентиляцией, освещением, отоплением, противопожарным оборудованием, бактерицидными лампами. В конце сортировочного конвейера установлен подвесной магнитный сепаратор для извлечения черных металлов.

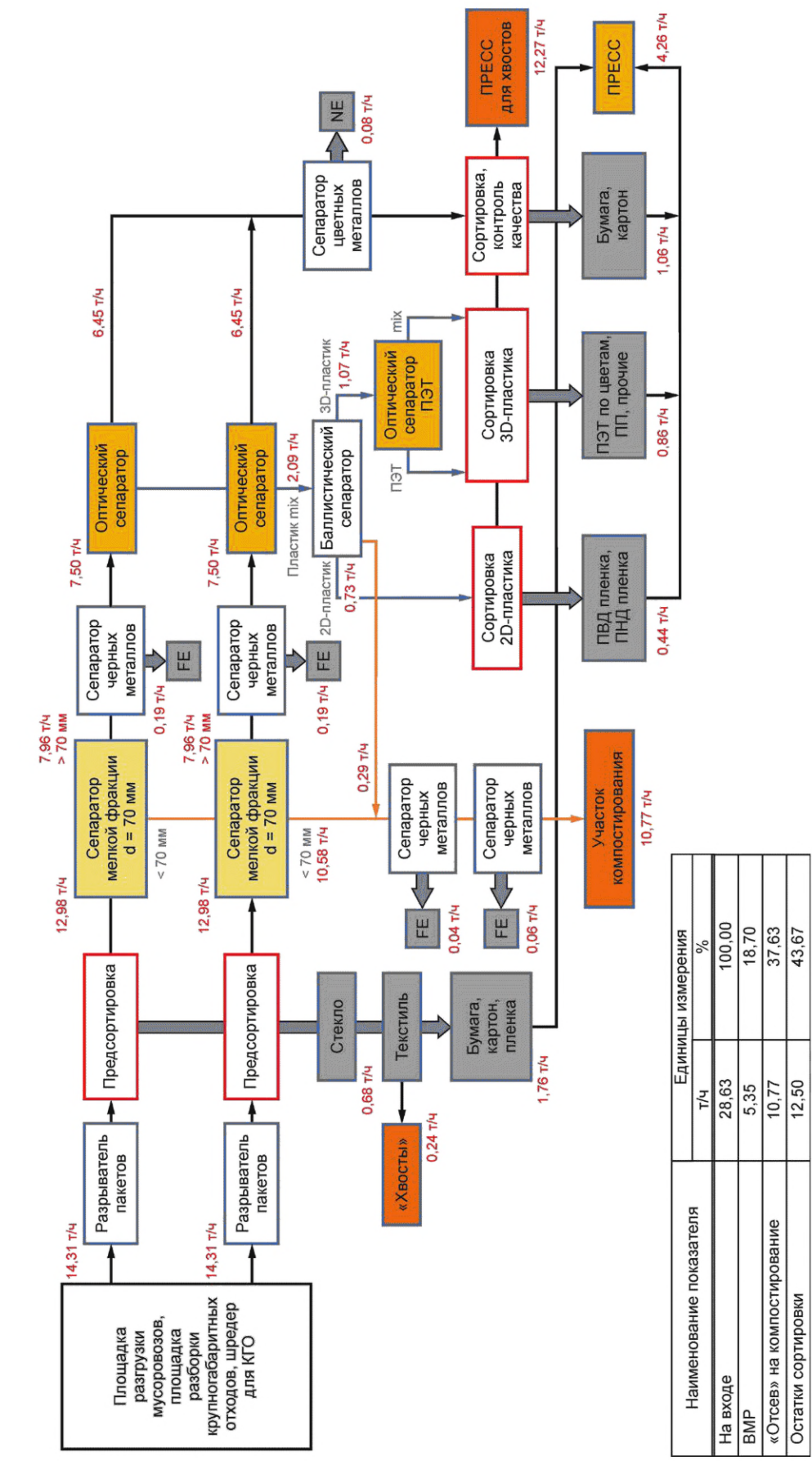
После отбора металла поток остатков сортировки («хвосты») попадает на реверсивный конвейер, подающий материал на прессование. В случае остановки пресса, отходы перенаправляются в контейнер для временного накопления.

А.1.1.5 Участок № 5 «Подготовка вторичных ресурсов». Все отобранные вторичные компоненты с помощью двойной разноскоростной конвейерной линии, обеспечивающей равномерную загрузку материала, подаются в брикетировочный пресс с площадкой обслуживания. Пресс полностью автоматический, оснащен гидравлическим блоком и автоматической системой обвязки кип стальной низкоуглеродистой проволокой. Привод системы обвязки электромеханический. Спрессованные в кипы вторичные ресурсы транспортируются погрузчиками на площадку складирования.

А.1.1.6 Участок № 6 «Подготовка остатков сортировки». На участке производится прессование остатков сортировки автоматическим гидравлическим прессом или стационарным пресс-компактором с целью их подготовки к транспортированию на другие объекты обращения с отходами.

А.1.2 Комплекс оборудован централизованной системой автоматического управления. Управление осуществляется от центрального пульта и с наладочных пультов, расположенных на отдельных устройствах, имеющих свой электропривод. С помощью наладочных пультов эти устройства могут быть включены, выключены или изменены режимы их работы. На оборудовании предусмотрены кнопки аварийного останова, расположенные в зонах работы операторов и на всех агрегатах комплекса.

А.2 Универсальное технологическое решение «Комплекс сортировки твердых коммунальных отходов производительноостью 150 000 тонн/год»



Наименование показателя	Единицы измерения	
	т/ч	%
На входе	28,63	100,00
ВМР	5,35	18,70
«Отсев» на компостирование	10,77	37,63
Остатки сортировки	12,50	43,67

Рисунок А.2 — Блок-схема объекта обработки ТКО производительноостью 150 000 тонн/год

Таблица А.3 — Перечень применяемого оборудования

№	Наименование оборудования	Кол-во
1	Площадка разгрузки мусоровозов, площадка разборки КГО, шредер	1
2	Разрыватель пакетов	2
3	Подающий конвейер (цепной) с приямком	2
4	Листы закрытия приямка подающего конвейера	2
5	Кабина климатическая предварительной сортировки	1
6	Платформа предварительной сортировки	1
7	Конвейер сортировочный (ленточный)	2
8	Барабанный грохот (либо роторный сепаратор)	2
9	Эстакада для барабанного сепаратора	2
10	Конвейер сбора мелкой фракции (ленточный)	2
11	Перегрузочный конвейер (ленточный)	1
12	Реверсивный конвейер (ленточный)	1
13	Перегрузочный конвейер (ленточный)	2
14	Оптический сепаратор	2
15	Перегрузочный конвейер (ленточный)	4
16	Баллистический сепаратор	1
17	Компрессор	1
18	Кабина климатическая основной сортировки	1
19	Платформа основной сортировки	1
20	Конвейер основной сортировки (ленточный)	4
21	Сепаратор магнитный (подвесной)	3
22	Эстакада магнитного сепаратора	3
23	Сортировочная воронка для магнитного сепаратора	3
24	Сепаратор вихретоковый	2
25	Эстакада сепаратора цветного металла	2
26	Сортировочная воронка для вихретокового сепаратора	2
27	Перегрузочный конвейер (ленточный)	1
28	Реверсивный (цепной) конвейер	1
29	Эстакада реверсивного конвейера	1
30	Приемно-подающий конвейер цепной с приямком	1
31	Листы закрытия приямка подающего конвейера в пресс	1
32	Автоматический горизонтальный пресс (для вторсырья)	1
33	Автоматическая система управления комплексом	1
34	Дизель-генератор	1
35	Стационарный пресс-компактор (для прессования «хвостов»)	1

Таблица А.4 — Основные данные

Наименование показателя	Значение показателя
Объем поступающих отходов, т/год	150 000
Количество смен в день	2
Количество часов в смену	8
Количество часов в год	5 240
Потребляемая электроэнергия, кВт	728
Производительность, т/ч	28,63
Количество сортировщиков, чел. в смену	34
Количество персонала всего, чел. в смену	46
Габариты технологического здания, м	70 × 50 × 10
Площадь земельного участка, кв. м	22 000

А.2.1 Мусоросортировочный комплекс состоит из шести основных производственных участков:

А.2.1.1 Участок № 1 «Прием и первичная обработка ТКО». Разгрузка мусоровозов с неразделенными отходами, поступающими на комплекс, производится на площадку накопления ТКО. При разгрузке, в приемном отделении, с целью обезвреживания работниками контроля ТКО производится визуальный осмотр принятых отходов, в ходе которого отбираются наиболее опасные компоненты. На этой же площадке производится отбор и удаление крупногабаритных и строительных отходов, в том числе старая мебель, бытовая техника, сантехнические изделия. Затем с помощью грейфера либо фронтального погрузчика ТКО равномерно загружаются на две линии в разрыватели мусорных пакетов. Разрыватель предназначен для вскрывания и опорожнения пакетов/мешков из полимерных материалов, заполненных отходами и создания равномерного слоя отходов на сортировочной линии с целью эффективной сепарации необходимых компонентов. Разрыватель мусорных пакетов обеспечивает подачу потока отходов на сортировочную линию. В случае остановки разрывателя пакетов для бесперебойной работы комплекса проектом предусматривается возможность загрузки ТКО непосредственно на конвейер, минуя разрыватель.

А.2.1.2 Участок № 2 «Предварительная сортировка ТКО». Из разрывателей пакетов поток сырья по пластинчатому конвейеру попадает в кабину предварительной сортировки, оборудованную 20 постами сортировки, расположенными по пять с каждой стороны двух сортировочных конвейеров. В кабине вручную производится отбор крупных фракций отходов, не подлежащих дальнейшей сортировке, крупных листов картона и пленки, стекла, а также крупного текстиля. После предварительного отбора поток отходов с помощью конвейеров направляется в два динамических (барабанных или роторных) сепаратора, оборудованных ситом с диаметром ячеек 70 мм.

А.2.1.3 Участок № 3 «Грохочение потока ТКО». На участке морфологические компоненты ТКО размером менее 70 мм отсеиваются динамическими сепараторами (барабанным или роторным), подвергаются дополнительной обработке с целью извлечения металлических компонентов вихретоковым сепаратором цветных металлов (в том числе элементов питания) и магнитным сепаратором черных металлов, после чего транспортируются в сменные накопительные контейнеры. Два основных потока отходов (более 70 мм) с помощью конвейеров проходят через магнитное поле магнитных сепараторов для извлечения ферромагнитных соединений и поступают на основную сортировку.

А.2.1.4 Участок № 4 «Основная сортировка ТКО». Освобожденные от лома черных металлов потоки отходов ленточными конвейерами направляются на участок оптико-механической сортировки для отделения полимеров. Узел оптической сортировки состоит из разгонного конвейера и оптического сепаратора. В основе работы оптических сепараторов лежит NIR-технология распознавания материалов, основанная на анализе спектров поглощения излучения поверхностью.

А.2.1.4.1 Поток полимеров с помощью системы конвейеров направляется на баллистические сепараторы, где происходит разделение потока на плоские (2D-фракции — пленка ПВД, ПНД, и пр.) и объемные (3D-фракции — ПЭТ-бутылки, потребительская полимерная тара и пр.) фрагменты, а также удаление отсева (мелкие фракции, песок, грунт). Отсев после баллистических сепараторов ленточными конвейерами направляется в накопительные контейнеры участка №3.

А.2.1.4.2 Плоская 2D-фракция фракция (пленка) поступает в кабину окончательной сортировки для ручного отбора пленки по видам (ПНД, ПВД, стрейч).

А.2.1.4.3 Объемная 3D-фракция (бутылки, тюбики, ящики и т. д.) поступает на оптическую сортировку для извлечения твердого ПЭТ, который транспортируется в кабину ручной сортировки для разделения по цветам. Прочие 3D-фракции ленточным конвейером перемещаются в кабину ручной сортировки для разделения по видам (ПНД твердый, полипропилен и т. д.).

А.2.1.4.4 Основной поток, освобожденный от полимеров, проходит через вихретоковый сепаратор для извлечения цветных металлов (в том числе элементов питания), после чего транспортируется в кабину окончательной сортировки для ручного отбора смешанной макулатуры по видам и маркам (бумага, картон).

А.2.1.4.5 Отсортированные компоненты сбрасываются сортировщиками через сортировочные воронки платформы на пол здания в накопительные бункеры, откуда фронтальными погрузчиками перемещаются в приемки цепных конвейеров, подающих вторсырье в автоматический пресс вторсырья (участок № 5). Климатические сортировочные кабины выполнены из утепленных панелей, оснащены принудительной приточно-вытяжной вентиляцией, освещением, отоплением, противопожарным оборудованием, бактерицидными лампами.

А.2.1.5 Участок № 5 «Подготовка вторичных ресурсов». Все отобранные вторичные компоненты с помощью двойной разноскоростной конвейерной линии, обеспечивающей равномерную загрузку материала, подаются в брикетировочный пресс с площадкой обслуживания. Пресс полностью автоматический, оснащен гидравлическим блоком и автоматической системой обвязки кип стальной низкоуглеродистой проволокой. Привод системы обвязки электромеханический. Спрессованные в кипы вторичные ресурсы транспортируются погрузчиками на площадку складирования.

А.2.1.6 Участок № 6 «Подготовка остатков сортировки». На участке производится прессование «хвостов» сортировки автоматическим гидравлическим прессом или стационарным пресс-компактором с целью их подготовки к транспортированию на другие объекты обращения с отходами.

А.2.2 Комплекс оборудован централизованной системой автоматического управления. Управление осуществляется от центрального пульта и с наладочных пультов, расположенных на отдельных устройствах, имеющих свой электропривод. С помощью наладочных пультов эти устройства могут быть включены, выключены или изменены режимы их работы. На оборудовании предусмотрены кнопки аварийного останова, расположенные в зонах работы операторов и на всех агрегатах комплекса.

Библиография

- [1] Федеральный закон от 24 июня 1998 г. № 89-ФЗ «Об отходах производства и потребления»
- [2] Федеральный закон от 11 июля 2011 г. № 190-ФЗ «Об обращении с радиоактивными отходами и о внесении изменений в отдельные законодательные акты Российской Федерации»
- [3] Ветеринарно-санитарные правила сбора, утилизации и уничтожения биологических отходов, утвержденные Главным государственным ветеринарным инспектором Российской Федерации 4 декабря 1995 г. № 13-7-2/469
- [4] Федеральный закон от 21 ноября 2011 г. № 323-ФЗ «Об основах охраны здоровья граждан в Российской Федерации»
- [5] Приказ Росприроднадзора от 22 мая 2017 г. № 242 «Об утверждении Федерального классификационного каталога отходов»
- [6] Федеральный закон от 14 июля 2022 г. № 268-ФЗ «О внесении изменений в Федеральный закон «Об отходах производства и потребления» и отдельные законодательные акты Российской Федерации»
- [7] Стратегия развития промышленности по обработке, утилизации и обезвреживанию отходов производства и потребления на период до 2030 года, утвержденная распоряжением Правительства Российской Федерации от 25 января 2018 г. № 84-р
- [8] Приказ Министерства труда и социальной защиты Российской Федерации от 24 декабря 2015 г. № 1144н «Об утверждении профессионального стандарта «Работник по сортировке твердых коммунальных отходов»

УДК 658.5.015:006.354

ОКС 13.030

Ключевые слова: ресурсосбережение, обращение с отходами, обработка твердых коммунальных отходов, подготовка к утилизации

Редактор *Л.В. Коретникова*
Технический редактор *В.Н. Прусакова*
Корректор *С.И. Фирсова*
Компьютерная верстка *И.Ю. Литовкиной*

Сдано в набор 12.04.2023. Подписано в печать 21.04.2023. Формат 60×84%. Гарнитура Ариал.
Усл. печ. л. 2,79. Уч-изд. л. 2,12.

Подготовлено на основе электронной версии, предоставленной разработчиком стандарта

Создано в единичном исполнении в ФГБУ «Институт стандартизации»
для комплектования Федерального информационного фонда стандартов,
117418 Москва, Нахимовский пр-т, д. 31, к. 2.
www.gostinfo.ru info@gostinfo.ru