

---

ФЕДЕРАЛЬНОЕ АГЕНТСТВО  
ПО ТЕХНИЧЕСКОМУ РЕГУЛИРОВАНИЮ И МЕТРОЛОГИИ

---



НАЦИОНАЛЬНЫЙ  
СТАНДАРТ  
РОССИЙСКОЙ  
ФЕДЕРАЦИИ

ГОСТ Р  
70707—  
2023

---

**УСТАНОВКИ КОМПАКТНЫЕ  
ДЛЯ ОЧИСТКИ БЫТОВЫХ СТОЧНЫХ ВОД**  
**Общие технические условия**

Издание официальное

Москва  
Российский институт стандартизации  
2023

## Предисловие

1 РАЗРАБОТАН Обществом с ограниченной ответственностью «Дека» (ООО «Дека»), Обществом с ограниченной ответственностью «Первый Центр Валидации и Верификации» (ООО «ПЦВВ»)

2 ВНЕСЕН Техническим комитетом по стандартизации (ТК 343) «Качество воды»

3 УТВЕРЖДЕН И ВВЕДЕН В ДЕЙСТВИЕ Приказом Федерального агентства по техническому регулированию и метрологии от 4 апреля 2023 г. № 184-ст

4 ВВЕДЕН ВПЕРВЫЕ

*Правила применения настоящего стандарта установлены в статье 26 Федерального закона от 29 июня 2015 г. № 162-ФЗ «О стандартизации в Российской Федерации». Информация об изменениях к настоящему стандарту публикуется в ежегодном (по состоянию на 1 января текущего года) информационном указателе «Национальные стандарты», а официальный текст изменений и поправок — в ежемесячном информационном указателе «Национальные стандарты». В случае пересмотра (замены) или отмены настоящего стандарта соответствующее уведомление будет опубликовано в ближайшем выпуске ежемесячного информационного указателя «Национальные стандарты». Соответствующая информация, уведомление и тексты размещаются также в информационной системе общего пользования — на официальном сайте Федерального агентства по техническому регулированию и метрологии в сети Интернет ([www.rst.gov.ru](http://www.rst.gov.ru))*

© Оформление. ФГБУ «Институт стандартизации», 2023

Настоящий стандарт не может быть полностью или частично воспроизведен, тиражирован и распространен в качестве официального издания без разрешения Федерального агентства по техническому регулированию и метрологии

## Содержание

1 Область применения . . . . .	1
2 Нормативные ссылки . . . . .	1
3 Термины и определения . . . . .	2
4 Сокращения . . . . .	3
5 Классификация . . . . .	3
6 Технические требования . . . . .	3
6.1 Установки с использованием активного ила во взвешенном состоянии в аэротенке (тип А). . . . .	3
6.2 Установки для биологической очистки с использованием биореактора с затопленной загрузкой (тип Б) . . . . .	9
6.3 Состав и свойства бытовых сточных вод по основным нормируемым показателям до и после очистки. . . . .	10
7 Требования к сырью, материалам и комплектующим изделиям . . . . .	11
7.1 Требования к материалам . . . . .	11
7.2 Требования к комплектующим изделиям . . . . .	11
7.3 Требования к качеству материалов и комплектующих . . . . .	11
8 Требования к конструкции . . . . .	11
9 Требования безопасности и охраны окружающей среды . . . . .	12
10 Правила приемки . . . . .	13
11 Методы контроля . . . . .	14
12 Маркировка . . . . .	15
13 Транспортирование и хранение . . . . .	16
14 Указания по эксплуатации . . . . .	16
Библиография . . . . .	17



**УСТАНОВКИ КОМПАКТНЫЕ  
ДЛЯ ОЧИСТКИ БЫТОВЫХ СТОЧНЫХ ВОД****Общие технические условия**

Compact septic systems. General specifications

Дата введения — 2023—06—01

**1 Область применения**

Настоящий стандарт распространяется на компактные установки заводского изготовления (далее — установки), предназначенные для биологической очистки бытовых сточных вод.

**2 Нормативные ссылки**

В настоящем стандарте использованы нормативные ссылки на следующие документы:

ГОСТ 12.0.004 Система стандартов безопасности труда. Организация обучения безопасности труда. Общие положения

ГОСТ 12.1.004 Система стандартов безопасности труда. Пожарная безопасность. Общие требования

ГОСТ 12.1.005 Система стандартов безопасности труда. Общие санитарно-гигиенические требования к воздуху рабочей зоны

ГОСТ 12.2.003 Система стандартов безопасности труда. Оборудование производственное. Общие требования безопасности

ГОСТ 12.2.032 Система стандартов безопасности труда. Рабочее место при выполнении работ сидя. Общие эргономические требования

ГОСТ 12.2.033 Система стандартов безопасности труда. Рабочее место при выполнении работ стоя. Общие эргономические требования

ГОСТ 12.2.049 Система стандартов безопасности труда. Оборудование производственное. Общие эргономические требования

ГОСТ 12.3.002 Система стандартов безопасности труда. Процессы производственные. Общие требования безопасности

ГОСТ 12.4.009 Система стандартов безопасности труда. Пожарная техника для защиты объектов. Основные виды. Размещение и обслуживание

ГОСТ 12.4.021 Система стандартов безопасности труда. Системы вентиляционные. Общие требования

ГОСТ 12.4.280 Система стандартов безопасности труда. Одежда специальная для защиты от общих производственных загрязнений и механических воздействий. Общие технические требования

ГОСТ 17.1.3.13 Охрана природы. Гидросфера. Общие требования к охране поверхностных вод от загрязнения

ГОСТ 166 (ИСО 3599—76) Штангенциркули. Технические условия

ГОСТ 3242 Соединения сварные. Методы контроля качества

ГОСТ 6357 Основные нормы взаимозаменяемости. Резьба трубная цилиндрическая

ГОСТ 6507 Микрометры. Технические условия

ГОСТ 7502 Рулетки измерительные металлические. Технические условия

ГОСТ 8908 Основные нормы взаимозаменяемости. Нормальные углы и допуски углов

ГОСТ 9150 (ИСО 68-1—98) Основные нормы взаимозаменяемости. Резьба метрическая. Профиль

ГОСТ 11358 Толщиномеры и стенкомеры индикаторные с ценой деления 0,01 и 0,1 мм. Технические условия

ГОСТ 14192 Маркировка грузов

ГОСТ 15150 Машины, приборы и другие технические изделия. Исполнение для различных климатических районов. Категории, условия эксплуатации, хранения и транспортирования в части воздействия климатических факторов внешней среды

ГОСТ 22648 Пластмассы. Методы определения гигиенических показателей

ГОСТ 24054 Изделия машиностроения и приборостроения. Методы испытаний на герметичность. Общие требования

ГОСТ 24297 Верификация закупленной продукции. Организация проведения и методы контроля

ГОСТ 26996 Полипропилен и сополимеры пропилена. Технические условия

ГОСТ 34757 Упаковка. Маркировка, указывающая на способ обращения с грузами

ГОСТ Р 50460 Знак соответствия при обязательной сертификации. Форма, размеры и технические требования

ГОСТ Р 58577 Правила установления нормативов допустимых выбросов загрязняющих веществ проектируемыми и действующими хозяйствующими субъектами и методы определения этих нормативов

ГОСТ Р 58941 Система обеспечения точности геометрических параметров в строительстве. Правила выполнения измерений. Общие положения

ГОСТ Р 58943 Система обеспечения точности геометрических параметров в строительстве.

Контроль точности

ГОСТ Р 59053 Охрана окружающей среды. Охрана и рациональное использование вод. Термины и определения

ГОСТ Р 59061 Охрана окружающей среды. Загрязнение атмосферного воздуха. Термины и определения

ГОСТ Р 59123 Система стандартов безопасности труда. Средства индивидуальной защиты.

Общие требования и классификация

ГОСТ Р ИСО 3126 Трубопроводы из пластмасс. Пластмассовые элементы трубопровода. Определение размеров

СП 20.13330.2016 «СНиП 2.01.07-85\* Нагрузки и воздействия»

**Примечание** — При пользовании настоящим стандартом целесообразно проверить действие ссылочных стандартов (сводов правил) в информационной системе общего пользования — на официальном сайте Федерального агентства по техническому регулированию и метрологии в сети Интернет или по ежегодному информационному указателю «Национальные стандарты», который опубликован по состоянию на 1 января текущего года, и по выпускам ежемесячного информационного указателя «Национальные стандарты» за текущий год. Если заменен ссылочный документ, на который дана недатированная ссылка, то рекомендуется использовать действующую версию этого документа с учетом всех внесенных в данную версию изменений. Если заменен ссылочный документ, на который дана датированная ссылка, то рекомендуется использовать версию этого документа с указанным выше годом утверждения (принятия). Если после утверждения настоящего стандарта в ссылочный документ, на который дана датированная ссылка, внесено изменение, затрагивающее положение, на которое дана ссылка, то это положение рекомендуется применять без учета данного изменения. Если ссылочный документ отменен без замены, то положение, в котором дана ссылка на него, рекомендуется применять в части, не затрагивающей эту ссылку. Сведения о действии сводов правил целесообразно проверить в Федеральном информационном фонде стандартов.

### 3 Термины и определения

В настоящем стандарте применены следующие термины с соответствующими определениями:

**3.1 компактные установки для очистки бытовых сточных вод:** Локальные очистные сооружения, относящиеся к категории сверхмалых очистных сооружений производительностью до 30 м<sup>3</sup>/сут и предназначенные для очистки хозяйственно-бытовых и близких по составу сточных вод непосредственно в местах их происхождения способом биологической очистки без применения расходных химических и биологических компонентов.

**3.2 залповый сброс:** Расход, единица измерения которого — максимальный объем сточных вод, который способна принять приемная камера компактной установки в час, без ухудшения качества биологической очистки.

## 4 Сокращения

В настоящем стандарте применены следующие сокращения:

Ат — аэротенк;  
Бр — биореактор;  
ВО — вторичный отстойник;  
ЕО — емкость для отведения (для принудительного отведения очищенной воды);  
КР — камера расширения;  
ОСТ — отраслевой стандарт;  
ОТК — отдел технического контроля;  
ПК — приемная камера;  
ПО — приборный отсек;  
СИ — стабилизатор ила;  
ТУ — технические условия.

## 5 Классификация

Установки имеют два варианта исполнения:

- с использованием активного ила во взвешенном состоянии в аэротенке (тип А);
- для биологической очистки с использованием биореактора с затопленной загрузкой (тип Б).

## 6 Технические требования

### 6.1 Установки с использованием активного ила во взвешенном состоянии в аэротенке (тип А)

6.1.1 Установка типа А должна справляться с неравномерной подачей сточных вод, характерной для компактных установок для очистки бытовых сточных вод, и эффективно работать как при малых нагрузках, поддерживая жизнедеятельность бактерий, так и при залповом сбросе, защищая микрофлору от вымывания, и эффективно очищать и распределять сточные воды. При этом должна быть непрерывная однорежимная работа с постоянной аэрацией в Ат и не должно выделяться никаких неприятных запахов.

6.1.2 Технология биологической очистки бытовых сточных вод предусматривает осуществление в рамках одного сооружения процессов минерализации органических загрязняющих веществ, окисления аммонийного азота (нитрификация), восстановления нитритов и нитратов до газообразного азота (денитрификация).

6.1.3 Для интенсификации прохождения процесса нитрификации предусмотрена пневматическая система мелкопузырчатой аэрации с высоким значением эффективности переноса кислорода. Воздух, обогащенный кислородом, постоянно подается в пневматическую систему с помощью компрессора.

6.1.4 Для обеспечения прохождения процесса денитрификации в специально выделенных зонах предусмотрены устройства для перемешивания и обеспечена подача сточных вод и рециркуляционных потоков иловой смеси и нитратного потока.

6.1.5 В установках должны быть предусмотрены две стадии очистки: механическая и биологическая.

6.1.6 Внутреннее пространство установки должно быть разделено на функциональные зоны для осуществления последовательного прохождения процессов очистки. Перемещение сточных вод из одной зоны в другую осуществляется с помощью самотечных переливов и перекачивающих эрлифтов.

6.1.7 Технологическая схема реализации процесса биологической очистки в установках (тип А) представлена на рисунке 1.

6.1.8 Бытовые сточные воды поступают в ПК, происходит механическая очистка от мусора, первичное окисление и смешивание с рециркуляционным потоком иловой смеси и нитратным потоком.

6.1.9 Механически очищенные от мусора сточные воды поступают в Ат, обогащаются кислородом для интенсификации прохождения процесса нитрификации.

6.1.10 Иловая смесь из Ат поступает во ВО, происходит процесс отделения ила от воды и отведение очищенной воды.

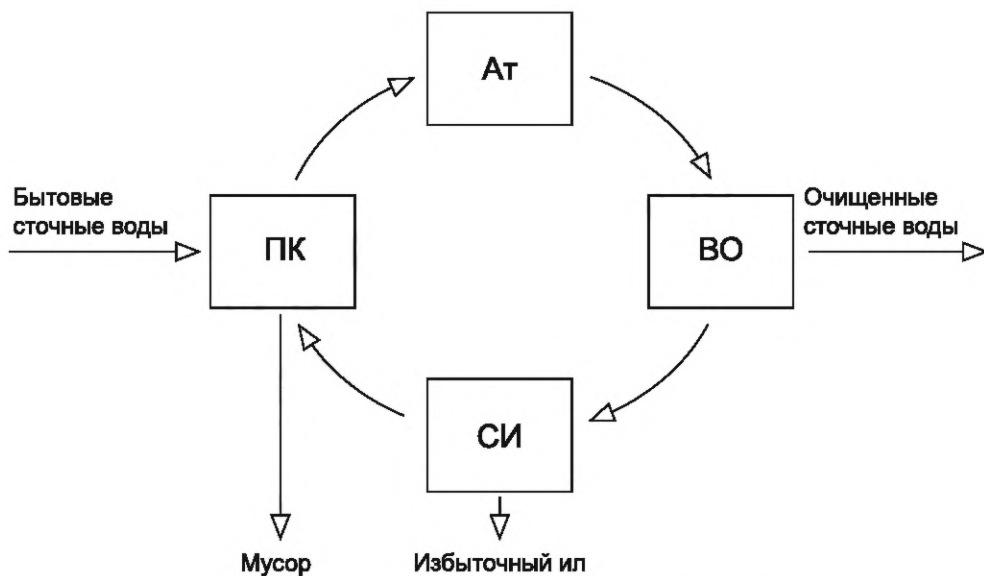


Рисунок 1 — Технологическая схема установки (тип А)

6.1.11 Накапливается мусор в ПК и избыточный ил в СИ для удаления при техническом (сервисном) обслуживании.

6.1.12 Технологическая схема реализации процесса биологической очистки в установках (тип А) с увеличенным залповым сбросом представлена на рисунке 2.

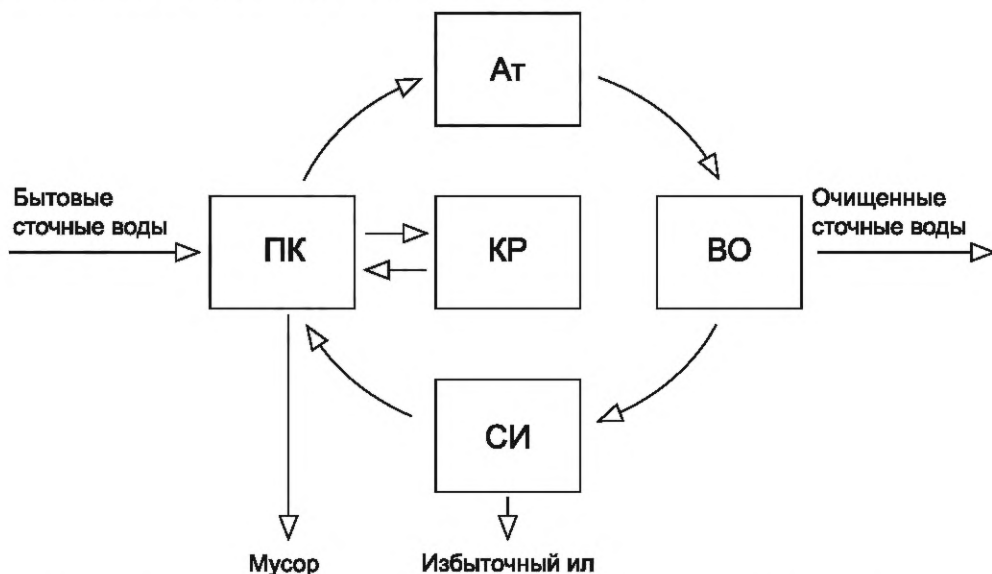


Рисунок 2 — Технологическая схема установки (тип А) с увеличенным залповым сбросом

6.1.13 Бытовые сточные воды поступают в ПК, происходит механическая очистка от мусора, первичное окисление и смешивание с рециркуляционным потоком иловой смеси и нитратным потоком. При поступлении увеличенного залпового сброса часть сточных вод поступает в КР. После опорожнения ПК сточные воды перекачиваются из КР обратно в ПК.

6.1.14 Механически очищенные от мусора сточные воды поступают в Ат, обогащаются кислородом для интенсификации прохождения процесса нитрификации.

6.1.15 Иловая смесь из Ат поступает во ВО, происходит процесс отделения ила от воды и отведение очищенной воды.

6.1.16 Накапливается мусор в ПК и избыточный ил в СИ для удаления при техническом (сервисном) обслуживании.

6.1.17 Характеристики установок (тип А) представлены в таблицах 1, 2.



Таблица 1 — Характеристики установок (тип А)

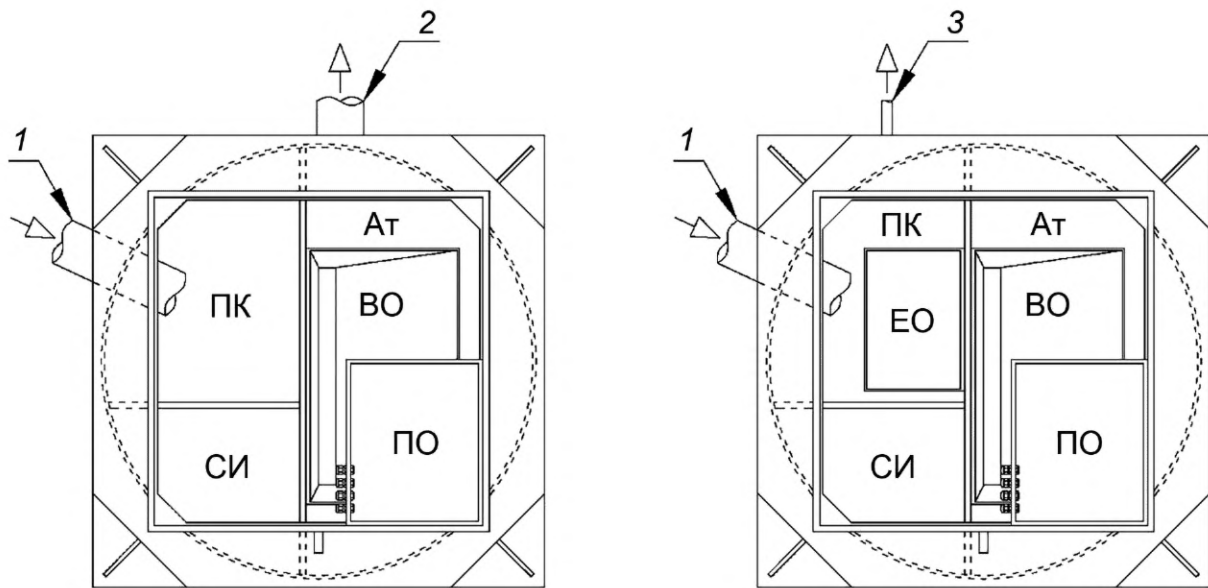
Производительность, м <sup>3</sup> /сут	Залповый сброс, л, не более	Кол-во условных пользователей, чел.
0,5	140	3
0,8	190	4
1	250	5
1,2	290	6
1,6	380	8
2	570	10
3	750	15
4	950	20
6	1200	30
8	1500	40
10	1800	50
15	2300	75
20	2800	100
30	3300	150

Таблица 2 — Характеристики установок (тип А) с увеличенным залповым сбросом

Производительность, м <sup>3</sup> /сут	Залповый сброс, л, не более	Кол-во условных пользователей, чел.
0,8	350	4
1,2	500	6
1,8	700	9
2,6	1000	13

6.1.18 Компоновочные схемы установок (тип А), представлены на рисунках 3—6.

6.1.19 Установки следует изготавливать в соответствии с требованиями настоящего стандарта и технических условий по рабочим чертежам, утвержденным в установленном порядке.

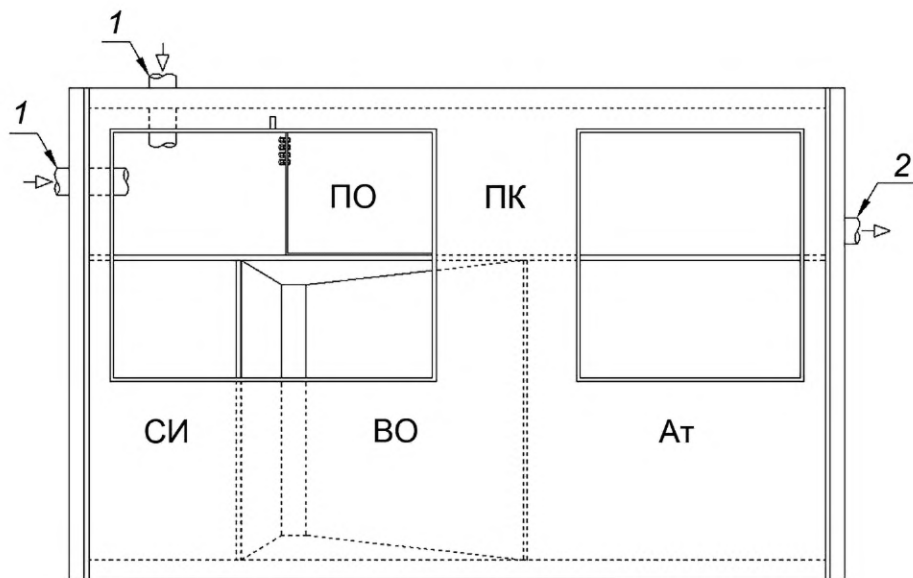


а) Схема № 1

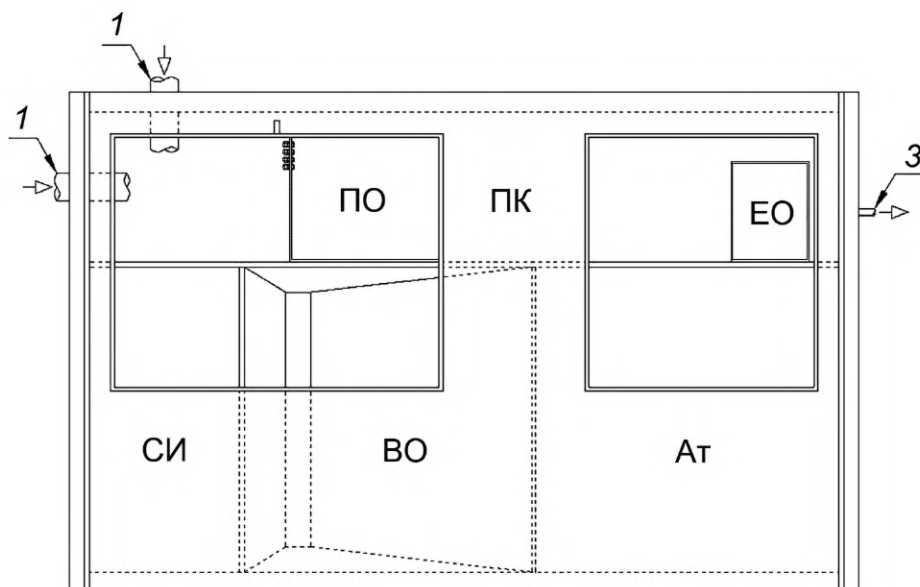
б) Схема № 2

1 — подводящий трубопровод; 2 — отводящий трубопровод при самотечном варианте отведения; 3 — отводящий трубопровод при принудительном варианте отведения очищенных сточных вод с помощью погружного насоса

Рисунок 3 — Компановочные схемы установок (тип А) производительностью до 4 м<sup>3</sup>/сут



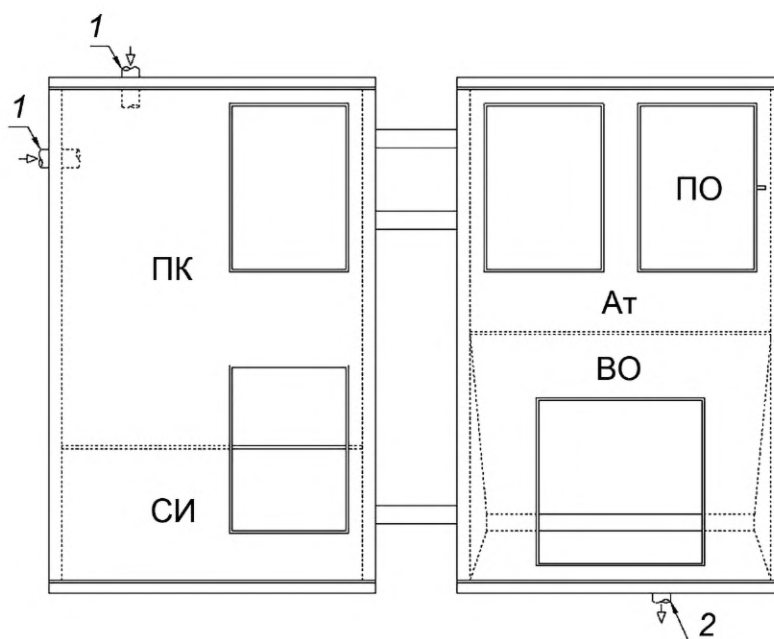
а) Схема № 1



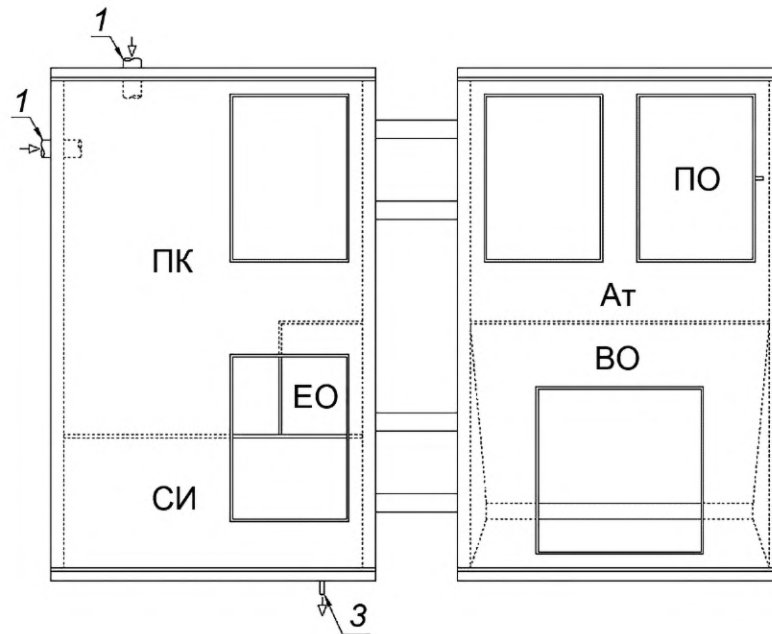
б) Схема № 2

1 — подводящий трубопровод; 2 — отводящий трубопровод при самотечном варианте отведения; 3 — отводящий трубопровод при принудительном варианте отведения очищенных сточных вод с помощью погружного насоса

Рисунок 4 — Компоновочные схемы установок (тип А) производительностью от 6 до 15 м³/сут



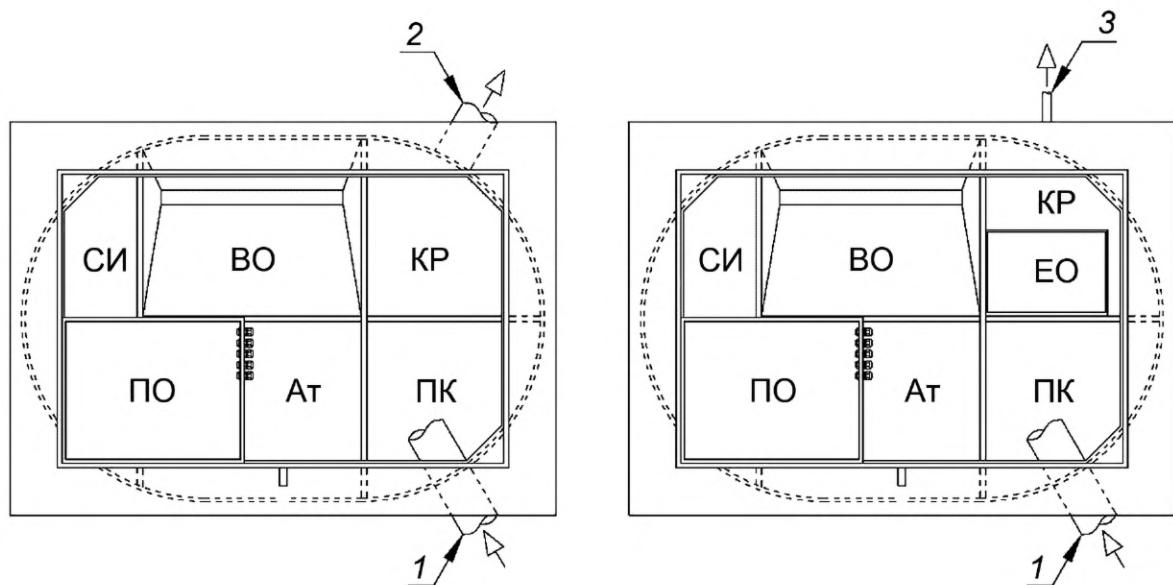
а) Схема № 1



б) Схема № 2

1 — подводящий трубопровод; 2 — отводящий трубопровод при самотечном варианте отведения; 3 — отводящий трубопровод при принудительном варианте отведения очищенных сточных вод с помощью погружного насоса

Рисунок 5 — Компонировочные схемы установок (тип А) производительностью от 20 до 30 м³/сут



а) Схема № 1

б) Схема № 2

1 — подводящий трубопровод; 2 — отводящий трубопровод при самотечном варианте отведения; 3 — отводящий трубопровод при принудительном варианте отведения очищенных сточных вод с помощью погружного насоса

Рисунок 6 — Компонировочные схемы установок (тип А) с увеличенным залповым сбросом

### 6.1.20 Маркировка установок (тип А)

#### Примеры

1 Установка по количеству пользователей: XX-5 XX-XX, где:  
XX — наименование предприятия-изготовителя;

5 — число условных пользователей (чел.);

XX-XX — дополнительная информация о специальном исполнении.

2 Установка по залповому сбросу:

XX-350 XX-XX, где:

XX — наименование предприятия-изготовителя;

350 — залповый сброс (л);

XX-XX — дополнительная информация о специальном исполнении.

## 6.2 Установки для биологической очистки с использованием биореактора с затопленной загрузкой (тип Б)

6.2.1 Установка типа Б должна справляться с неравномерной подачей сточных вод, характерной для компактных установок для очистки бытовых сточных вод, и эффективно работать как при малых нагрузках, поддерживая жизнедеятельность бактерий, так и при залповом сбросе, защищая работающую микрофлору от вымывания, и эффективно очищать и распределять сточные воды. При этом должна быть непрерывная однорежимная работа и не должно выделяться никаких неприятных запахов.

6.2.2 Технология биологической очистки хозяйственно-бытовых сточных вод предусматривает осуществление в рамках одного сооружения процессов минерализации органических загрязняющих веществ, окисления аммонийного азота (нитрификация), восстановления нитритов и нитратов до газообразного азота (денитрификация).

6.2.3 Для прохождения процессов предусмотрена постоянная интенсивная циркуляция водовоздушной смеси через затопленную загрузку. Воздух, обогащенный кислородом, постоянно подается с помощью компрессора.

6.2.4 В установках должны быть предусмотрены две стадии очистки: механическая и биологическая.

6.2.5 Установка должна быть проточного типа.

6.2.6 Технологическая схема реализации процесса биологической очистки в установках (тип Б) представлена на рисунке 7.

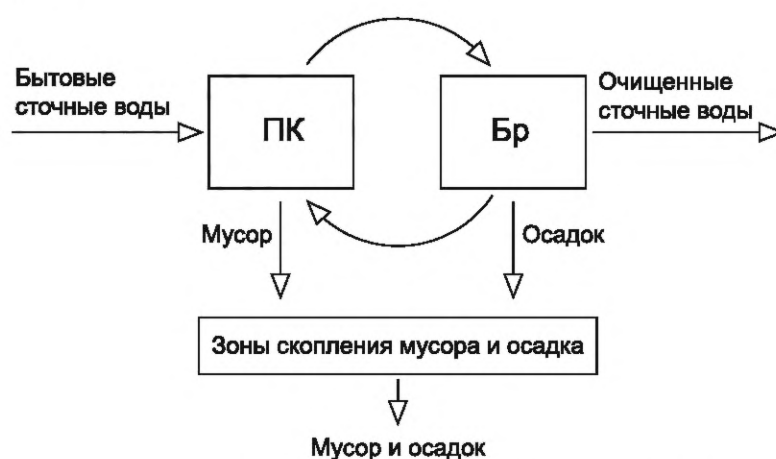


Рисунок 7 — Технологическая схема установки (тип Б)

6.2.7 Бытовые сточные воды поступают в ПК, где происходит механическая очистка от мусора.

6.2.8 Механически очищенные от мусора сточные воды, смешанные с воздухом от компрессора, интенсивно циркулируют через затопленную загрузку Бр, биологически очищаясь.

6.2.9 Из Бр происходит отведение очищенной воды.

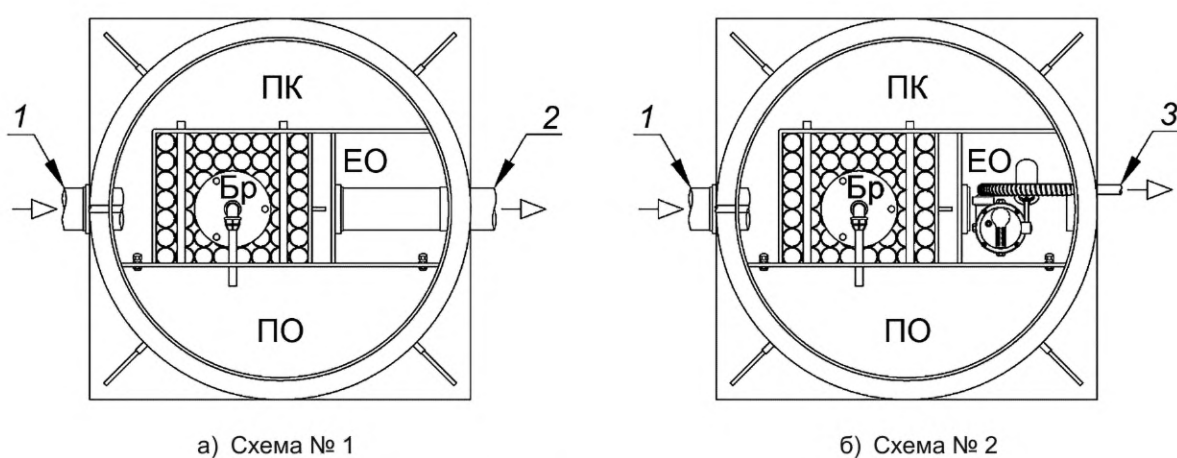
6.2.10 Мусор и осадок скапливаются в специальных зонах для удаления при техническом (сервисном) обслуживании.

6.2.11 Характеристики установок (тип Б) представлены в таблице 3.

Таблица 3 — Характеристики установок (тип Б)

Производительность, м <sup>3</sup> /сут	Залповый сброс, л, не более	Кол-во условных пользователей, чел.
0,5	180	3
0,7	210	4
0,9	260	5
1,1	320	6
1,5	410	8

6.2.12 Компонировочные схемы установок (тип Б) представлены на рисунке 8.



1 — подводящий трубопровод; 2 — отводящий трубопровод при самотечном варианте отведения; 3 — отводящий трубопровод при принудительном варианте отведения очищенных сточных вод с помощью погружного насоса

Рисунок 8 — Компонировочные схемы установок (тип Б)

### 6.3 Состав и свойства бытовых сточных вод по основным нормируемым показателям до и после очистки

6.3.1 Состав и свойства бытовых сточных вод по основным нормируемым показателям до и после очистки должны соответствовать требованиям, приведенным в таблице 4.

Таблица 4 — Показатели до и после очистки сточных вод

Наименование показателя	Единица измерения	Концентрация загрязняющих веществ, не более		
		до очистки	после очистки в установках (тип А)	после очистки в установках (тип Б)
Взвешенные вещества	мг/л	260	15	15
БПК <sub>5</sub>	мг/л	288	12	25
ХПК	мг/л	480	80	80
Азот аммонийный	мг/л	42	8	35
Фосфор фосфатов	мг/л	6,0	5	1

6.3.2 Установки должны обеспечивать очистку сточных вод до показателей, не превышающих установленных нормативных величин [1].

## 7 Требования к сырью, материалам и комплектующим изделиям

### 7.1 Требования к материалам

7.1.1 Установки изготавливают из материалов, указанных в конструкторской документации, на которые должны быть соответствующие сертификаты. Для изготовления установок используют:

- полипропилен, сополимеры пропилена и этилена по ГОСТ 26996;
- сополимер этилена по действующим нормативным документам и технической документации или импортного производства по декларациям предприятий-изготовителей.

7.1.2 Исходные материалы, применяемые при изготовлении установок, должны соответствовать требованиям нормативных документов и технической документации и условиям договоров с поставщиками. Соответствие материалов и покупных изделий требованиям нормативных документов и технической документации должно подтверждаться документами о качестве лаборатории предприятия-изготовителя, поставщиков. Материалы и покупные изделия, поступающие для изготовления продукции, должны пройти входной контроль ОТК предприятия-изготовителя на соответствие их требованиям национальных стандартов, ОСТ, ТУ и другим нормативным документам. Материалы должны подвергаться входному контролю по ГОСТ 24297.

7.1.3 Все материалы и комплектующие изделия, используемые при изготовлении продукции, должны являться экологически чистыми и не должны оказывать вредного воздействия на человека и окружающую среду. Материалы должны соответствовать [2].

### 7.2 Требования к комплектующим изделиям

7.2.1 Комплектующие изделия должны соответствовать требованиям действующих стандартов и иметь соответствующую техническую документацию (паспорт, инструкция по эксплуатации и другое).

7.2.2 Профили и основные размеры резьбы на деталях должны соответствовать ГОСТ 9150 — для метрической, ГОСТ 6357 — для трубной.

7.2.3 Профили резьбы должны быть чистыми, полными, без заусениц и забоин. Не допускаются срыв ниток, дробления и другие механические дефекты, влияющие на прочность и герметичность резьбовых соединений.

### 7.3 Требования к качеству материалов и комплектующих

7.3.1 Предельные отклонения формы и расположения поверхности (неплоскостность, непрямолинейность, некруглость, непараллельность, неперпендикулярность, несоосность), не оговоренные в чертежах, не должны превышать полей допусков на соответствующие размеры.

7.3.2 Неуказанные предельные отклонения на угловые размеры деталей должны соответствовать ГОСТ 8908.

7.3.3 Все сборочные единицы и детали, имеющие одинаковые обозначения, должны быть взаимозаменяемыми.

7.3.4 Механическую обработку деталей в части размеров, допусков, шероховатости обрабатываемой поверхности следует выполнять согласно требованиям чертежей, настоящего стандарта и технологического процесса, действующего на предприятии-изготовителе.

7.3.5 Обработанные поверхности деталей не должны иметь заусениц, задиров. Острые кромки должны быть притуплены.

7.3.6 Технология изготовления изделий должна соответствовать технологической документации, утвержденной в установленном порядке.

## 8 Требования к конструкции

8.1 Детали и сборочные единицы, поступающие на сборку, должны иметь соответствующие клейма или документы, удостоверяющие их качество.

8.2 Корпуса установок (тип А) производительностью до 4 м<sup>3</sup>/сут имеют форму правильного прямого цилиндра с установленными в нем перегородками. Толщина стенки цилиндра — не менее 10 мм.

8.3 Корпуса установок (тип А) производительностью от 4 м<sup>3</sup>/сут имеют форму прямоугольного параллелепипеда с установленными в нем перегородками. Толщина стенки прямоугольного параллелепипеда — не менее 80 мм.



8.4 Корпуса установок (тип А) с увеличенным залповым сбросом имеют форму эллиптического цилиндра с усилениями в виде бандажных поясов и установленными в нем перегородками. Толщина стенки цилиндра — не менее 10 мм.

8.5 Корпуса установок (тип Б) имеют форму правильного прямого цилиндра с усилениями в виде бандажных поясов. Толщина стенки цилиндра — не менее 8 мм.

8.6 Для избегания образования застойных зон в Ат организовывается профилирование дна.

8.7 Конструкция установки должна обеспечивать стойкость к восприятию постоянных и временных нагрузок по СП 20.13330.2016, возникающих при эксплуатации.

## 9 Требования безопасности и охраны окружающей среды

9.1 Установки являются безопасными для применения в целях и условиях, установленных в настоящем стандарте. Общие требования безопасности — по ГОСТ 12.2.003.

9.2 Установки должны быть укомплектованы эксплуатационной документацией, содержащей требования (правила), предотвращающие возникновение опасных ситуаций при подготовке и эксплуатации.

9.3 В общем случае должны быть установлены:

- требования к размещению установок в рабочих условиях, обеспечивающие удобство и безопасность использования по назначению;

- требования к граничным условиям внешних воздействий (температуры, атмосферного давления, влажности и др.) и воздействий окружающей среды, при которых обеспечивается безопасность эксплуатации;

- рекомендации по техническому обслуживанию и правила его безопасного выполнения.

9.4 Элементы конструкции установок не должны иметь острых углов, кромок и заусениц, представляющих опасность травмирования при монтаже и обслуживании.

9.5 Лица, допущенные для работы при производстве изделий, должны иметь профессиональную подготовку, соответствующую характеру работ.

9.6 Условия производства — по ГОСТ 12.1.004, ГОСТ 12.1.005, ГОСТ 12.3.002, ГОСТ 12.2.049. Рабочие места должны быть оборудованы в соответствии с ГОСТ 12.2.032 и ГОСТ 12.2.033. Выполнение требований техники безопасности должно обеспечиваться соблюдением соответствующих утвержденных инструкций и правил по технике безопасности при осуществлении работ. Все работающие должны пройти обучение безопасности труда по ГОСТ 12.0.004.

9.7 Все работы, связанные с производством и нанесением покрытий, следует проводить в помещении, оснащённом приточно-вытяжной вентиляцией по ГОСТ 12.4.021, обеспечивающей состояние воздушной среды в соответствии с ГОСТ 12.1.005. Помещения должны быть оснащены средствами пожаротушения по ГОСТ 12.4.009.

9.8 Производственный персонал должен применять средства индивидуальной защиты по ГОСТ Р 59123 и спецодежду по ГОСТ 12.4.280.

9.9 Пожарная безопасность должна обеспечиваться как в нормальном, так и в аварийном режимах работы.

9.10 Работы по техническому обслуживанию выполняют в соответствии с требованиями эксплуатационной документации и настоящего стандарта.

9.11 Отходы производства подлежат переработке и утилизации.

9.12 Основными видами возможного опасного воздействия на окружающую среду является загрязнение атмосферного воздуха населенных мест, почв и вод в результате неорганизованного сжигания и захоронения отходов материалов на территории предприятия-изготовителя или вне его, а также произвольной свалки в не предназначенных для этих целей местах.

9.13 Установки и материалы, используемые при их изготовлении, не должны представлять опасности для жизни, здоровья людей и окружающей среды как в процессе эксплуатации, так и после окончания срока эксплуатации и подлежать утилизации обычным для подобной продукции способом.

9.14 При утилизации отходов материалов и химикатов в процессе производства изделий и при обустройстве приточно-вытяжной вентиляции производственных помещений необходимо соблюдать требования по охране природы по ГОСТ 17.1.3.13, ГОСТ Р 59053, ГОСТ Р 58577, ГОСТ Р 59061, [3].

9.15 Допускается утилизацию отходов материалов и химикатов в процессе производства осуществлять на договорной основе с предприятием, имеющим лицензию на утилизацию отходов.

9.16 Установки должны работать в соответствии с требованиями ГОСТ 17.1.3.13.



## 10 Правила приемки

10.1 Предприятие-изготовитель (поставщик) установок должно осуществлять их приемку и контроль соответствия требованиям рабочих чертежей и нормативной документации, подтверждающих их качество и соответствие установленным требованиям.

10.2 В процессе изготовления изделий должен быть обеспечен контроль за выполнением правил и норм, установленных технологической документацией.

10.3 Контроль следует осуществлять:

- при сборке конструктивных элементов изделий;
- подведении инженерных (в т. ч. электрических) коммуникаций;
- сборке и установке.

10.4 Конструктивные элементы установок, оборудование, составные части и комплектующие изделия подлежат приемке поштучно, при входном контроле или партиями. В состав партии должны входить конструктивные элементы (комплектующие изделия, оборудование) одинаковых типов или типоразмеров, изготовленных по единой технологии.

10.5 Качество и пригодность продукции должны быть подтверждены соответствующими сертификатами, выданными уполномоченными органами. Изготовленные сборочные единицы и детали проверяют по результатам технического контроля на наличие приемки их ОТК изготовителя. Использование бракованных и некондиционных материалов, покрытий, комплектующих изделий и деталей не допускается.

10.6 Приемку установок осуществляют поштучно или партиями.

10.7 За партию принимают количество установок одного вида и одной модели (исполнения), сопровождаемое одним документом о качестве (паспортом).

10.8 Каждую поставляемую установку необходимо сопровождать документом о качестве (паспортом) с указанием:

- наименования и обозначения продукции по настоящему стандарту;
- наименования предприятия-изготовителя и (или) его товарного знака;
- адреса предприятия-изготовителя;
- номера партии и количества емкостей в партии;
- даты изготовления (месяц, год);
- условий эксплуатации;
- комплектности;
- отметки о прохождении технического контроля и соответствии настоящему стандарту;
- сведения о сертификации продукции по требованиям настоящего стандарта. Сертификат соответствия должен быть выдан органом по сертификации, аккредитованным в национальной системе аккредитации согласно [4] с областью аккредитации, включающей проведение оценки соответствия по настоящему стандарту.

10.9 Приемку установок осуществляют по результатам приемо-сдаточных испытаний. Приемо-сдаточные испытания по упаковке, маркировке и комплектности проводят методом сплошного контроля. Остальные испытания осуществляют методом выборочного контроля. Выборку осуществляют методом случайного отбора. Количество выборочных установок определяют объемами партии в пределах 10 %, но не менее 2 шт.

10.10 При получении неудовлетворительных результатов приемо-сдаточных испытаний хотя бы по одному показателю, установку бракуют. К ней могут быть приняты меры по устранению дефектов, после чего осуществляют вторичный контроль. Результаты повторного контроля являются окончательными. Кроме того, установки допускается подвергать периодическим, типовым и сертификационным испытаниям.

10.11 Периодические испытания проводят на образцах (в количестве не менее двух) от партии, прошедшей приемо-сдаточные испытания, не реже одного раза в год. При неудовлетворительных результатах периодических испытаний приемку прекращают до выяснения и устранения причин образования дефектов продукции.

10.12 Типовые испытания проводят по всем параметрам, характеризующим изделие, при отработке или изменении конструкции, материала или технологии изготовления, а также при внедрении в производство новых видов или моделей установок.

10.13 Контроль и определение показателей надежности следует осуществлять не реже одного раза в три года путем набора статистических данных и обобщением результатов испытаний подконтрольной группы емкостей на безотказность, долговечность и ремонтпригодность.

10.14 Состав испытываемых параметров в зависимости от вида испытаний приведен в таблице 5.

Т а б л и ц а 5 — Состав испытываемых параметров в зависимости от вида испытаний

Наименование показателя	Виды испытаний			
	приемо-сдаточные	периодические	типовые	сертификационные
Внешний вид, форма, цвет, качество сборки	+	—	+	+
Геометрические размеры	+	—	+	+
Масса	—	+	+	+
Объем	—	+	+	+
Прочностные показатели	—	+	+	+
Герметичность	—	+	+	+
Проверка качества защитных покрытий	—	+	+	+
Качество очищения воды	—	—	+	+
Плотность закрывания крышек	+	—	+	+
Маркировка, упаковка, комплектность	+	—	—	—

П р и м е ч а н и е — Знак «+» означает, что испытания проводят, знак «—» — не проводят.

## 11 Методы контроля

11.1 Условия осуществления контроля (проведения испытаний) должны соответствовать нормальным климатическим по ГОСТ 15150:

- температура окружающего воздуха: от 5 °С до 35 °С;
- относительная влажность до 80 %;
- атмосферное давление 630—800 мм рт. ст.

11.2 Испытания проводят не ранее чем через 24 ч после изготовления изделий, включая время кондиционирования.

Размеры определяют при температуре  $(23 \pm 5)$  °С. Непосредственно перед испытанием образцы выдерживают при указанной температуре не менее 2 ч.

11.3 Применяемый измерительный инструмент:

- микрометры типов МТ и МК по ГОСТ 6507;
- штангенциркуль по ГОСТ 166;
- стенкомер по ГОСТ 11358;
- рулетка по ГОСТ 7502;
- другие средства измерений, по метрологическим характеристикам не ниже принятых средств измерений.

11.4 Размеры проверяют с учетом норм ГОСТ Р 58941, ГОСТ Р 58943.

11.5 Высоту/длину измеряют по четырем образующим в двух диаметрально противоположных сечениях линейкой или рулеткой.

11.6 За результат принимают среднеарифметическое значение проведенных измерений.

11.7 Определение средних наружных диаметров проводят по ГОСТ Р ИСО 3126 на расстоянии не менее 100 мм от торцов.

11.8 Допускается определять средний наружный диаметр как среднеарифметическое результатов четырех равномерно распределенных измерений диаметра. Измерения проводят штангенциркулем или микрометром типа МК.

11.9 Толщину стенки определяют по ГОСТ Р ИСО 3126: номинальную толщину до 25 мм включительно — микрометром типа МТ или стенкомером, более 25 мм — микрометром типа МК не менее чем в шести точках.

11.10 Толщину дна измеряют штангенциркулем в процессе сборки в четырех местах, равномерно распределенных по периметру.

11.11 Высоту изделий измеряют рулеткой.

11.12 Контроль внешнего вида, качества изготовления, цвета, наличия дефектов, маркировки, упаковки и комплектности осуществляют визуально.

11.13 Качество сварных швов проверяют неразрушающим контролем по ГОСТ 3242.

11.14 Контроль маркировки и комплектности осуществляют визуально.

11.15 Массу изделий определяют расчетным путем.

11.16 Проверку герметичности выполняют по ГОСТ 24054.

11.17 Морозостойкость материала изделий определяют на четырех образцах. Образцы помещают в климатическую камеру и выдерживают при температуре минус 30 °С в течение 16 ч. Затем образцы извлекают из камеры и подвергают ударному воздействию стальным шариком массой 0,536 кг.

Шарик бросают один раз с высоты 1,8 м на образцы, зажатые между двумя стальными кольцами диаметром приблизительно 108 мм.

Материал считают выдержавшим испытания, если после ударного воздействия на поверхности образцов не обнаружены трещины и признаки разрыва.

Допускается образование микротрещин.

11.18 Определение санитарно-гигиенических показателей выполняют по ГОСТ 22648.

11.19 Определение производительности выполняют по действующим методам и методикам, утвержденным в установленном порядке.

11.20 Функциональные испытания проводят по программе изготовителя, утвержденной в установленном порядке.

11.21 Контроль технических параметров и характеристик оборудования и материалов — по паспортам и сертификатам качества.

11.22 Допускается применение других методов и методик контроля, утвержденных в установленном порядке.

## 12 Маркировка

12.1 Маркировку наносят на табличку ударным способом либо иным способом, обеспечивающим сохранность информации при эксплуатации и транспортировании.

12.2 Маркировка включает в себя следующие данные:

- наименование и местонахождение предприятия-изготовителя;
- товарный знак (при наличии);
- условное обозначение установки;
- номер установки по системе регистрации изготовителя и год выпуска;
- дату изготовления;
- информацию о подтверждении соответствия (знаки соответствия).

12.3 Маркировка, выносимая в сопроводительную документацию, должна содержать следующие данные:

- наименование предприятия-изготовителя и (или) его товарный знак;
- адрес предприятия-изготовителя;
- условное обозначение установки;
- назначение установки (при необходимости);
- номер партии;
- массу нетто, кг;
- дату изготовления (месяц, год);
- штрихкод (при наличии);
- отметку о прохождении технического контроля;
- сведения о сертификации установки (при их наличии) и знак по ГОСТ Р 50460.

12.4 Маркировка должна быть четкой и легко читаемой.

Допускается нанесение дополнительных информационных данных, включая информацию рекламного характера.

12.5 Транспортную маркировку выполняют по ГОСТ 14192 и ГОСТ 34757, с нанесением манипуляционных знаков «Верх», «Центр тяжести», «Место строповки».

### **13 Транспортирование и хранение**

13.1 Установку допускается транспортировать любым видом транспорта в соответствии с правилами перевозки, действующими на данном виде транспорта. При перевозке установки должны быть закреплены стропами (использование металлических цепей и тросов запрещено).

13.2 Погрузку и разгрузку установки осуществляют с осторожностью. Следует исключить механические повреждения, так как они могут привести к поломке и разгерметизации корпуса, а также воздействия нагревательных элементов и огня.

13.3 Установку допускается хранить в естественных условиях на открытом воздухе под навесом, при длительном хранении установку необходимо поместить в закрытое помещение. Электрооборудование должно храниться в помещении.

13.4 Перед монтажом установку необходимо проверить на отсутствие повреждений.

### **14 Указания по эксплуатации**

14.1 Эксплуатацию установки следует осуществлять в соответствии с правилами, установленными руководством по эксплуатации предприятия-изготовителя.

14.2 При эксплуатации установки необходимо соблюдать требования безопасности.

14.3 Для контроля исполнения технического обслуживания изделия необходимо заполнить сервисную книжку с отметками о проделанных работах.

14.4 Обслуживание выполняют в соответствии с регламентом предприятия-изготовителя.

14.5 Удаление избыточного ила из установок (тип А) осуществляют один раз в 3—6 мес (периодичность зависит от условий эксплуатации).

14.6 Удаление избыточного ила из установок (тип А) с увеличенным залповым сбросом осуществляют один раз в 5—8 мес (периодичность зависит от условий эксплуатации).

14.7 Удаление осадка из установок (тип Б) осуществляют один раз в 6 мес (при постоянной эксплуатации) и один раз в год [при непостоянной (сезонной) эксплуатации].

**Библиография**

- [1] Постановление Правительства Российской Федерации от 15 сентября 2020 г. № 1430 «Об утверждении технологических показателей наилучших доступных технологий в сфере очистки сточных вод с использованием централизованных систем водоотведения поселений или городских округов»
- [2] «Единые санитарно-эпидемиологические и гигиенические требования к продукции (товарам), подлежащей санитарно-эпидемиологическому надзору (контролю)» (Решение Комиссии Таможенного союза от 28 мая 2010 г. № 299, приложение № 2)
- [3] СанПиН 2.1.7.1322-03 Гигиенические требования к размещению и обезвреживанию отходов производства и потребления
- [4] Федеральный закон от 28 декабря 2013 г. № 412-ФЗ «Об аккредитации в национальной системе аккредитации»

УДК 628.31:006.354

ОКС 13.060.30

Ключевые слова: очистка сточных вод, канализация, компактные установки для очистки

---

Редактор *Н.В. Таланова*  
Технический редактор *И.Е. Черепкова*  
Корректор *С.И. Фирсова*  
Компьютерная верстка *И.А. Налейкиной*

Сдано в набор 05.04.2023. Подписано в печать 10.04.2023. Формат 60×84%. Гарнитура Ариал.  
Усл. печ. л. 2,79. Уч.-изд. л. 2,37.

Подготовлено на основе электронной версии, предоставленной разработчиком стандарта

---

Создано в единичном исполнении в ФГБУ «Институт стандартизации»  
для комплектования Федерального информационного фонда стандартов,  
117418 Москва, Нахимовский пр-т, д. 31, к. 2.  
[www.gostinfo.ru](http://www.gostinfo.ru) [info@gostinfo.ru](mailto:info@gostinfo.ru)

