
МЕЖГОСУДАРСТВЕННЫЙ СОВЕТ ПО СТАНДАРТИЗАЦИИ, МЕТРОЛОГИИ И СЕРТИФИКАЦИИ
(МГС)
INTERSTATE COUNCIL FOR STANDARDIZATION, METROLOGY AND CERTIFICATION
(ISC)

МЕЖГОСУДАРСТВЕННЫЙ
СТАНДАРТ

ГОСТ
7634—
2023

Подшипники качения
**ПОДШИПНИКИ ЦИЛИНДРИЧЕСКИЕ
ДВУХРЯДНЫЕ И МНОГОРЯДНЫЕ**
Общие технические требования

Издание официальное

Москва
Российский институт стандартизации
2023

Предисловие

Цели, основные принципы и общие правила проведения работ по межгосударственной стандартизации установлены ГОСТ 1.0 «Межгосударственная система стандартизации. Основные положения» и ГОСТ 1.2 «Межгосударственная система стандартизации. Стандарты межгосударственные, правила и рекомендации по межгосударственной стандартизации. Правила разработки, принятия, обновления и отмены»

Сведения о стандарте

1 РАЗРАБОТАН Открытым акционерным обществом «Управляющая компания ЕПК» (ОАО «УК ЕПК»)

2 ВНЕСЕН Межгосударственным техническим комитетом по стандартизации МТК 307 «Подшипники качения и скольжения»

3 ПРИНЯТ Межгосударственным советом по стандартизации, метрологии и сертификации (протокол от 28 февраля 2023 г. № 159-П)

За принятие проголосовали:

Краткое наименование страны по МК (ИСО 3166) 004—97	Код страны по МК (ИСО 3166) 004—97	Сокращенное наименование национального органа по стандартизации
Беларусь	BY	Госстандарт Республики Беларусь
Киргизия	KG	Кыргызстандарт
Россия	RU	Росстандарт
Узбекистан	UZ	Узстандарт

4 Приказом Федерального агентства по техническому регулированию и метрологии от 16 марта 2023 г. № 148-ст межгосударственный стандарт ГОСТ 7634—2023 введен в действие в качестве национального стандарта Российской Федерации с 1 мая 2023 г.

5 ВЗАМЕН ГОСТ 7634—75

Информация о введении в действие (прекращении действия) настоящего стандарта и изменений к нему на территории указанных выше государств публикуется в указателях национальных стандартов, издаваемых в этих государствах, а также в сети Интернет на сайтах соответствующих национальных органов по стандартизации.

В случае пересмотра, изменения или отмены настоящего стандарта соответствующая информация будет опубликована на официальном интернет-сайте Межгосударственного совета по стандартизации, метрологии и сертификации в каталоге «Межгосударственные стандарты»

© Оформление. ФГБУ «Институт стандартизации», 2023



В Российской Федерации настоящий стандарт не может быть полностью или частично воспроизведен, тиражирован и распространен в качестве официального издания без разрешения Федерального агентства по техническому регулированию и метрологии

Содержание

1 Область применения	1
2 Нормативные ссылки	1
3 Термины, определения и обозначения	1
4 Классификация	2
5 Технические требования	11
6 Указания по применению и эксплуатации	13

Подшипники качения

ПОДШИПНИКИ ЦИЛИНДРИЧЕСКИЕ ДВУХРЯДНЫЕ И МНОГОРЯДНЫЕ

Общие технические требования

Rolling bearings. Double-row and multi-row cylindrical bearings. General technical requirements

Дата введения — 2023—05—01

1 Область применения

Настоящий стандарт распространяется на цилиндрические двухрядные и многорядные подшипники (далее — подшипники), изготовленные по ГОСТ 520, и устанавливает их классификацию по конструктивным исполнениям и присоединительным размерам, указания по применению и эксплуатации, а также дополнительные технические требования к данной группе однородной продукции.

2 Нормативные ссылки

В настоящем стандарте использованы нормативные ссылки на следующие межгосударственные стандарты:

ГОСТ 520 Подшипники качения. Общие технические условия

ГОСТ 3189 Подшипники шариковые и роликовые. Система условных обозначений

ГОСТ 3325 Подшипники качения. Поля допусков и технические требования к посадочным поверхностям валов и корпусов. Посадки

ГОСТ 3478 Подшипники качения. Присоединительные размеры

ГОСТ 18855 (ISO 281:2007) Подшипники качения. Динамическая грузоподъемность и номинальный ресурс

ГОСТ 24955 Подшипники качения. Термины и определения

ГОСТ 25256 Подшипники качения. Допуски. Термины и определения

Примечание — При пользовании настоящим стандартом целесообразно проверить действие ссылочных стандартов и классификаторов на официальном интернет-сайте Межгосударственного совета по стандартизации, метрологии и сертификации (www.easc.by) или по указателям национальных стандартов, издаваемым в государствах, указанных в предисловии, или на официальных сайтах соответствующих национальных органов по стандартизации. Если на документ дана недатированная ссылка, то следует использовать документ, действующий на текущий момент, с учетом всех внесенных в него изменений. Если заменен ссылочный документ, на который дана датированная ссылка, то следует использовать указанную версию этого документа. Если после принятия настоящего стандарта в ссылочный документ, на который дана датированная ссылка, внесено изменение, затрагивающее положение, на которое дана ссылка, то это положение применяется без учета данного изменения. Если ссылочный документ отменен без замены, то положение, в котором дана ссылка на него, применяется в части, не затрагивающей эту ссылку.

3 Термины, определения и обозначения

3.1 В настоящем стандарте применены термины по ГОСТ 24955 и ГОСТ 25256, а также следующие термины с соответствующими определениями:

3.1.1 **коническое отверстие**: Отверстие подшипника, образующая которого представляет собой прямую линию, пересекающуюся с осью подшипника.

3.1.2 **номинальный диаметр конического отверстия:** Номинальный диаметр малого основания теоретического конического отверстия.

3.1.3 **радиальный подшипник:** Подшипник качения, предназначенный для восприятия преимущественно радиальной нагрузки, имеющий номинальный угол контакта 0° .

3.1.4 **роликовый подшипник:** Подшипник качения с роликами в качестве тел качения.

3.1.5 **цилиндрический подшипник:** Роликовый радиальный подшипник с цилиндрическими роликами в качестве тел качения.

3.1.6 **двухрядный подшипник:** Подшипник качения с двумя рядами роликов.

3.1.7 **многорядный подшипник:** Подшипник качения более чем с двумя рядами роликов, воспринимающими нагрузку в одном и том же направлении.

3.1.8 **цилиндрический подшипник полного заполнения:** Цилиндрический подшипник, в котором суммарный зазор между цилиндрическими роликами в каждом ряду меньше диаметра роликов.

Примечание — Подшипник полного заполнения не имеет сепаратора.

3.1.9 **плоский приставной бортик:** Приставное съемное плоское кольцо, служащее бортиком наружного кольца.

3.1.10 **смазочная канавка:** Кольцевая проточка на наружном кольце для подвода смазочного материала к смазочным отверстиям.

3.1.11 **смазочное отверстие:** Отверстие в наружном кольце для подвода смазочного материала к дорожкам качения.

3.2 В настоящем стандарте применены следующие обозначения:

- b — номинальная ширина смазочной канавки;
- B — номинальная ширина подшипника;
- d — номинальный диаметр отверстия подшипника.

Примечание — К данному параметру также относится номинальный диаметр конического отверстия;

- d_0 — номинальный диаметр смазочного отверстия;
- D — номинальный наружный диаметр подшипника;
- r — размер монтажной фаски;
- $r_{s \min}$ — наименьший единичный размер монтажной фаски;
- r_0 — номинальный радиус смазочной канавки;
- h — номинальная глубина смазочной канавки.

4 Классификация

4.1 Условное обозначение подшипника

4.1.1 Условное обозначение подшипника — по ГОСТ 3189.

Примечание — В рамках настоящего стандарта дополнительный знак «К» с цифрой или без нее рассматривается как компонент основного условного обозначения.

4.1.2 При заказе подшипников следует указывать: слово «Подшипник», условное обозначение подшипника и (через пробел) ГОСТ 520—2011.

Примеры

1 Подшипник с номинальным диаметром отверстия 100 мм (обозначение диаметра 20), с номинальным наружным диаметром 150 мм (серии диаметров 1), цилиндрический (типа 2), двухрядный с безбортиковым наружным кольцом и с коническим отверстием конусностью 1:12 (конструктивного исполнения 18), номинальной шириной 37 мм (серии ширин 3), класса точности нормальный, изготовленный по ГОСТ 520—2011:

Подшипник 3182120 ГОСТ 520—2011.

2 Подшипник с номинальным диаметром отверстия 100 мм (обозначение диаметра 20), с номинальным наружным диаметром 140 мм (серии диаметров 9), цилиндрический (типа 2), двухрядный с безбортиковым внутренним кольцом и с коническим отверстием конусностью 1:12 (конструктивного

исполнения 16), номинальной шириной 40 мм (серии ширин 4), со смазочной канавкой и смазочными отверстиями на наружном кольце (К), класса точности нормальный, изготовленный по ГОСТ 520—2011: Подшипник 4162920К ГОСТ 520—2011.

4.2 Конструктивные исполнения

4.2.1 Конструктивные исполнения подшипников с дополнительным обозначением «К» характеризуются наличием смазочной канавки и смазочных отверстий на наружном кольце.

4.2.2 Конструктивные исполнения подшипников указаны в таблице 1 и на рисунках 1—10.

Таблица 1 — Конструктивные исполнения подшипников

Обозначение конструктивного исполнения*		Описание конструктивного исполнения	Рисунок**
основное	дополнительное		
16	—	Двухрядный, с безбортиковым внутренним кольцом, с коническим отверстием конусностью 1:12	1
	К	Двухрядный, с безбортиковым внутренним кольцом, с коническим отверстием конусностью 1:12, со смазочной канавкой и смазочными отверстиями	2
18	—	Двухрядный, с безбортиковым наружным кольцом, с коническим отверстием конусностью 1:12	3
	К	Двухрядный, с безбортиковым наружным кольцом, с коническим отверстием конусностью 1:12, со смазочной канавкой и смазочными отверстиями	4
26	—	Двухрядный, с безбортиковым внутренним кольцом, с цилиндрическим отверстием	5
	К	Двухрядный, с безбортиковым внутренним кольцом, с цилиндрическим отверстием, со смазочной канавкой и смазочными отверстиями	6
28	—	Двухрядный, с безбортиковым наружным кольцом, с цилиндрическим отверстием	7
	К	Двухрядный, с безбортиковым наружным кольцом, с цилиндрическим отверстием, со смазочной канавкой и смазочными отверстиями	8
45	—	Многорядный, полного заполнения с безбортиковым внутренним кольцом, с плоскими приставными бортиками, с цилиндрическим отверстием	9
	К	Многорядный, полного заполнения с безбортиковым внутренним кольцом, с плоскими приставными бортиками, с цилиндрическим отверстием, со смазочной канавкой и смазочными отверстиями	10

* Основное обозначение конструктивного исполнения указывают на пятом и шестом местах в основном условном обозначении подшипника, а дополнительное обозначение конструктивного исполнения — в дополнительном условном обозначении подшипника справа от основного условного обозначения по ГОСТ 3189.

** Рисунки поясняют главные особенности конструктивного исполнения, но не определяют точную внутреннюю конструкцию подшипника. Изображения сепараторов на рисунках отсутствуют.

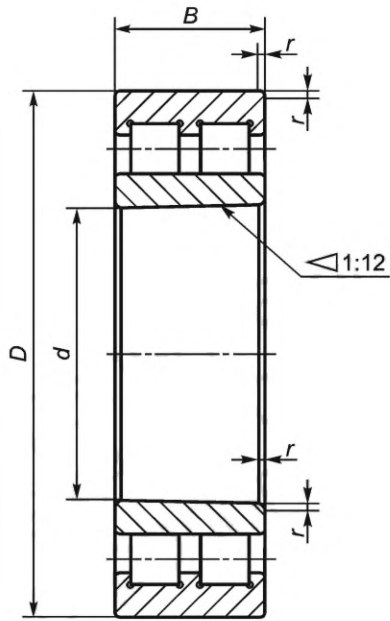


Рисунок 1 — Конструктивное исполнение 16

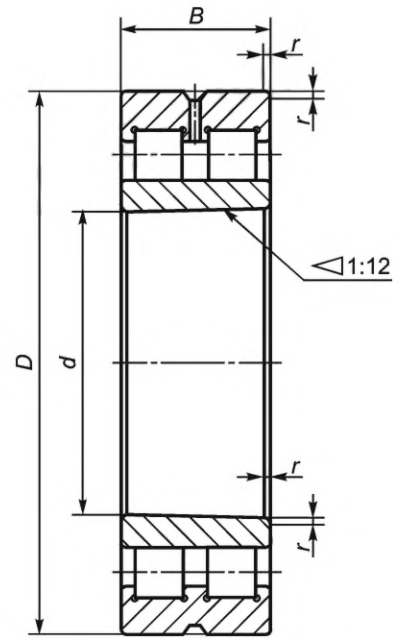


Рисунок 2 — Конструктивное исполнение 16К

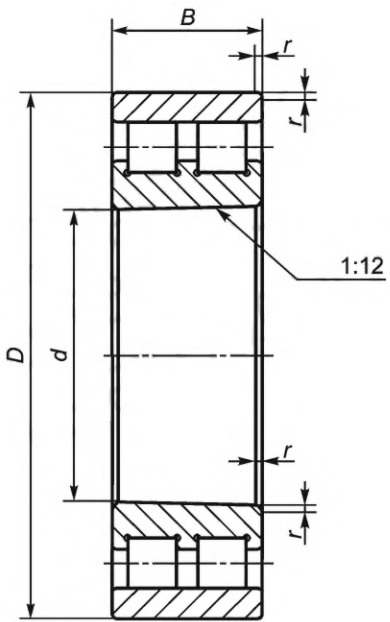


Рисунок 3 — Конструктивное исполнение 18

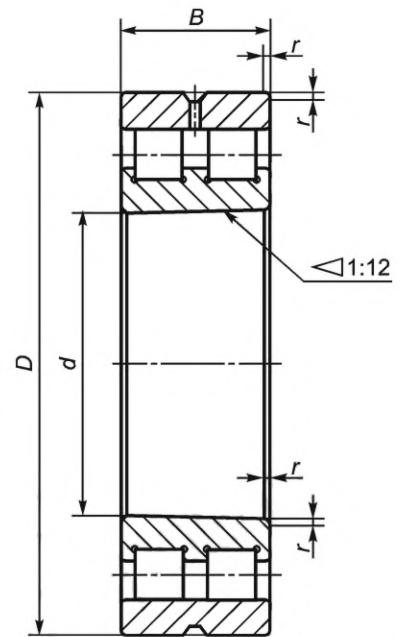


Рисунок 4 — Конструктивное исполнение 18К

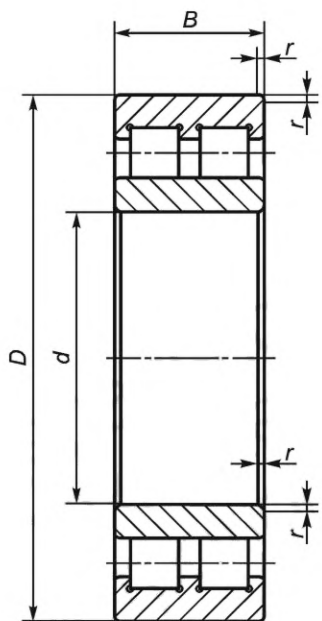


Рисунок 5 — Конструктивное исполнение 26

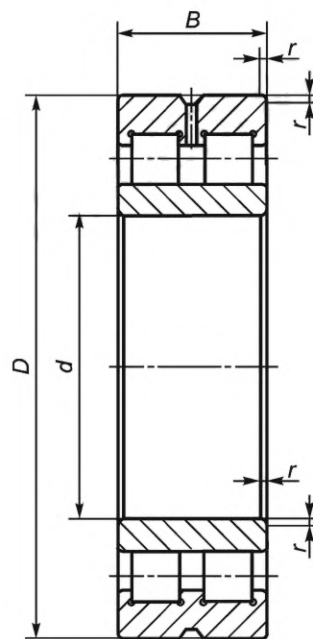


Рисунок 6 — Конструктивное исполнение 26К

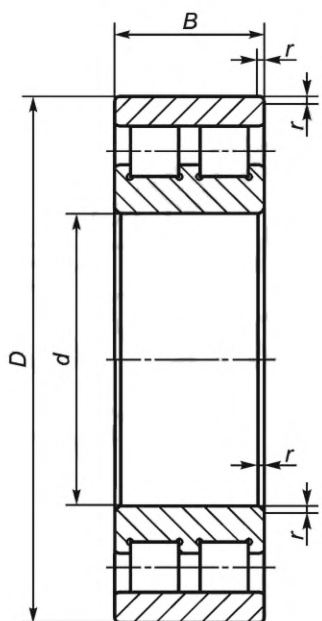


Рисунок 7 — Конструктивное исполнение 28

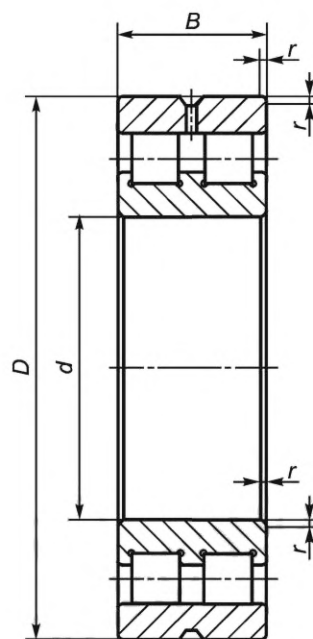


Рисунок 8 — Конструктивное исполнение 28К

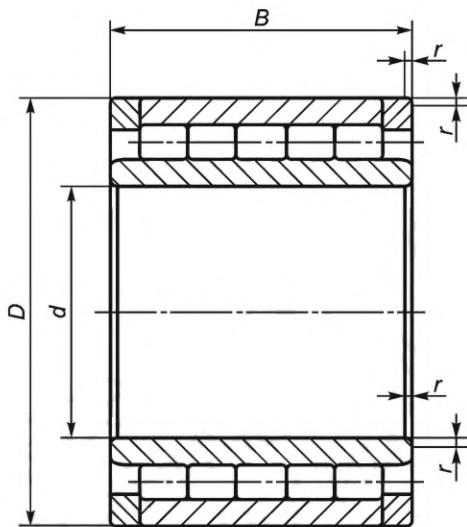


Рисунок 9 — Конструктивное исполнение 45

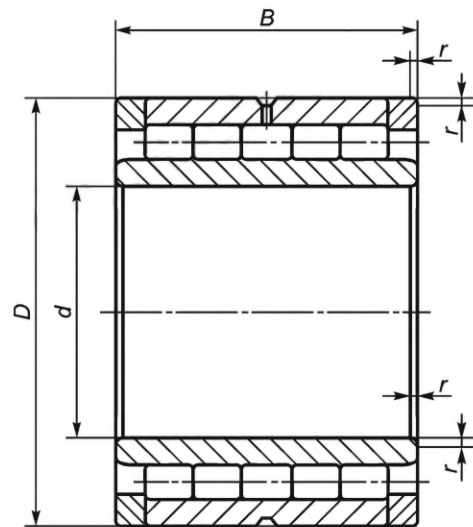


Рисунок 10 — Конструктивное исполнение 45K

4.3 Класс точности

Класс точности — по ГОСТ 520.

4.4 Присоединительные размеры

4.4.1 Номинальный диаметр отверстия, номинальный наружный диаметр, номинальная ширина и наименьший единичный размер монтажной фаски подшипника должны соответствовать значениям, указанным в таблицах 2—6.

4.4.2 Наибольший единичный размер монтажных фасок — по ГОСТ 3478.

Примечание — Наибольший единичный размер монтажных фасок определяют в соответствии с минимальным размером соответствующей монтажной фаски и диаметром отверстия подшипника.

Таблица 2 — Серия диаметров 8, серия ширин 4, конструктивные исполнения 16, 16К, 26, 26К

Основное условное обозначение подшипника конструктивного исполнения				d	D	B	$r_s \text{ min}$
16	16К	26	26К	мм			
4162856	4162856К	4262856	4262856К	280	350	69	2,1

Таблица 3 — Серия диаметров 9, серия ширин 4, конструктивные исполнения 16, 16К, 26, 26К

Основное условное обозначение подшипника конструктивного исполнения				d	D	B	$r_s \text{ min}$
16	16К	26	26К	мм			
4162920	4162920К	4262920	4262920К	100	140	40	1,1
4162921	4162921К	4262921	4262921К	105	145	40	1,1
4162922	4162922К	4262922	4262922К	110	150	40	1,1
4162924	4162924К	4262924	4262924К	120	165	45	1,1
4162926	4162926К	4262926	4262926К	130	180	50	1,5
4162928	4162928К	4262928	4262928К	140	190	50	1,5
4162930	4162930К	4262930	4262930К	150	210	60	2,0
4162932	4162932К	4262932	4262932К	160	220	60	2,0
4162934	4162934К	4262934	4262934К	170	230	60	2,0

Окончание таблицы 3

Основное условное обозначение подшипника конструктивного исполнения				d	D	B	$r_{s \text{ min}}$
16	16K	26	26K	мм			
4162936	4162936K	4262936	4262936K	180	250	69	2,0
4162938	4162938K	4262938	4262938K	190	260	69	2,0
4162940	4162940K	4262940	4262940K	200	280	80	2,1
4162944	4162944K	4262944	4262944K	220	300	80	2,1
4162948	4162948K	4262948	4262948K	240	320	80	2,1
4162952	4162952K	4262952	4262952K	260	360	100	2,1
4162956	4162956K	4262956	4262956K	280	380	100	2,1
4162960	4162960K	4262960	4262960K	300	420	118	3,0
4162964	4162964K	4262964	4262964K	320	440	118	3,0
4162968	4162968K	4262968	4262968K	340	460	118	3,0
4162972	4162972K	4262972	4262972K	360	480	118	3,0
4162976	4162976K	4262976	4262976K	380	520	140	4,0
4162980	4162980K	4262980	4262980K	400	540	140	4,0
4162984	4162984K	4262984	4262984K	420	560	140	4,0
4162988	4162988K	4262988	4262988K	440	600	160	4,0
4162992	4162992K	4262992	4262992K	460	620	160	4,0
4162996	4162996K	4262996	4262996K	480	650	170	5,0
41629/500	41629/500K	42629/500	42629/500K	500	670	170	5,0
41629/530	41629/530K	42629/530	42629/530K	530	710	180	5,0
41629/560	41629/560K	42629/560	42629/560K	560	750	190	5,0
41629/600	41629/600K	42629/600	42629/600K	600	800	200	5,0
41629/630	41629/630K	42629/630	42629/630K	630	850	218	6,0
41629/670	41629/670K	42629/670	42629/670K	670	900	230	6,0
41629/710	41629/710K	42629/710	42629/710K	710	950	243	6,0
41629/750	41629/750K	—	—	750	1000	250	6,0

Таблица 4 — Серия диаметров 9, серия ширин 6, конструктивные исполнения 45, 45K

Основное условное обозначение подшипника конструктивного исполнения		d	D	B	$r_{s \text{ min}}$
45	45K	мм			
6452904	6452904K	20	37	30	0,3
6452905	6452905K	25	42	30	0,3
6452906	6452906K	30	47	30	0,3
6452907	6452907K	35	55	36	0,6

Окончание таблицы 4

Основное условное обозначение подшипника конструктивного исполнения		d	D	B	r_s min
45	45K	мм			
6452908	6452908K	40	62	40	0,6
6452909	6452909K	45	68	40	0,6
6452910	6452910K	50	72	40	0,6
6452911	6452911K	55	80	45	1,0
6452912	6452912K	60	85	45	1,0
6452913	6452913K	65	90	45	1,0
6452914	6452914K	70	100	54	1,0
6452915	6452915K	75	105	54	1,0
6452916	6452916K	80	110	54	1,0
6452917	6452917K	85	120	63	1,1
6452918	6452918K	90	125	63	1,1
6452919	6452919K	95	130	63	1,1
6452920	6452920K	100	140	71	1,1
6452921	6452921K	105	145	71	1,1
6452922	6452922K	110	150	71	1,1
6452924	6452924K	120	165	80	1,1
6452926	6452926K	130	180	90	1,5
6452928	6452928K	140	190	90	1,5
6452930	6452930K	150	210	109	2,0
6452932	6452932K	160	220	109	2,0
6452934	6452934K	170	230	109	2,0
6452936	6452936K	180	250	125	2,0
6452938	6452938K	190	260	125	2,0
6452940	6452940K	200	280	145	2,1
6452944	6452944K	220	300	145	2,1
6452948	6452948K	240	320	145	2,1
6452952	6452952K	260	360	180	2,1
6452956	6452956K	280	380	180	2,1
6452960	6452960K	300	420	218	3,0
6452964	6452964K	320	440	218	3,0

Таблица 5 — Серия диаметров 1, серия ширины 3, конструктивные исполнения 18, 18К, 28, 28К

Основное условное обозначение подшипника конструктивного исполнения				d	D	B	r_s min
18	18К	28	28К	мм			
3182105	3182105К	3282105	3282105К	25	47	16	0,6
3182106	3182106К	3282106	3282106К	30	55	19	1,0
3182107	3182107К	3282107	3282107К	35	62	20	1,0
3182108	3182108К	3282108	3282108К	40	68	21	1,0
3182109	3182109К	3282109	3282109К	45	75	23	1,0
3182110	3182110К	3282110	3282110К	50	80	23	1,0
3182111	3182111К	3282111	3282111К	55	90	26	1,1
3182112	3182112К	3282112	3282112К	60	95	26	1,1
3182113	3182113К	3282113	3282113К	65	100	26	1,1
3182114	3182114К	3282114	3282114К	70	110	30	1,1
3182115	3182115К	3282115	3282115К	75	115	30	1,1
3182116	3182116К	3282116	3282116К	80	125	34	1,1
3182117	3182117К	3282117	3282117К	85	130	34	1,1
3182118	3182118К	3282118	3282118К	90	140	37	1,5
3182119	3182119К	3282119	3282119К	95	145	37	1,5
3182120	3182120К	3282120	3282120К	100	150	37	1,5
3182121	3182121К	3282121	3282121К	105	160	41	2,0
3182122	3182122К	3282122	3282122К	110	170	45	2,0
3182124	3182124К	3282124	3282124К	120	180	46	2,0
3182126	3182126К	3282126	3282126К	130	200	52	2,0
3182128	3182128К	3282128	3282128К	140	210	53	2,0
3182130	3182130К	3282130	3282130К	150	225	56	2,1
3182132	3182132К	3282132	3282132К	160	240	60	2,1
3182134	3182134К	3282134	3282134К	170	260	67	2,1
3182136	3182136К	3282136	3282136К	180	280	74	2,1
3182138	3182138К	3282138	3282138К	190	290	75	2,1
3182140	3182140К	3282140	3282140К	200	310	82	2,1
3182144	3182144К	3282144	3282144К	220	340	90	3,0
3182148	3182148К	3282148	3282148К	240	360	92	3,0
3182152	3182152К	3282152	3282152К	260	400	104	4,0
3182156	3182156К	3282156	3282156К	280	420	106	4,0
3182160	3182160К	3282160	3282160К	300	460	118	4,0
3182164	3182164К	3282164	3282164К	320	480	121	4,0
3182168	3182168К	3282168	3282168К	340	520	133	5,0

Окончание таблицы 5

Основное условное обозначение подшипника конструктивного исполнения				d	D	B	$r_s \text{ min}$
18	18K	28	28K	мм			
3182172	3182172K	—	—	360	540	134	5,0
3182176	3182176K	—	—	380	560	135	5,0
3182180	3182180K	—	—	400	600	148	5,0
3182184	3182184K	—	—	420	620	150	5,0
3182188	3182188K	—	—	440	650	157	6,0
3182192	3182192K	—	—	460	680	163	6,0
3182196	3182196K	—	—	480	700	165	6,0
31821/500	31821/500K	—	—	500	720	167	6,0

Таблица 6 — Серия диаметров 1, серия ширин 6, конструктивные исполнения 45, 45K

Основное условное обозначение подшипника конструктивного исполнения		d	D	B	$r_s \text{ min}$
45	45K	мм			
6452112	6452112K	60	95	63	1,1
6452113	6452113K	65	100	63	1,1
6452114	6452114K	70	110	71	1,1
6452115	6452115K	75	115	71	1,1
6452116	6452116K	80	125	80	1,1
6452117	6452117K	85	130	80	1,1
6452118	6452118K	90	140	90	1,5
6452119	6452119K	95	145	90	1,5
6452120	6452120K	100	150	90	1,5
6452121	6452121K	105	160	100	2,0
6452122	6452122K	110	170	109	2,0
6452124	6452124K	120	180	109	2,0
6452126	6452126K	130	200	125	2,0
6452128	6452128K	140	210	125	2,0
6452130	6452130K	150	225	136	2,1
6452132	6452132K	160	240	145	2,1
6452134	6452134K	170	260	160	2,1
6452136	6452136K	180	280	180	2,1
6452138	6452138K	190	290	180	2,1
6452140	6452140K	200	310	200	2,1
6452144	6452144K	220	340	218	3,0

Окончание таблицы 6

Основное условное обозначение подшипника конструктивного исполнения		d	D	B	$r_{s \text{ min}}$
45	45K	мм			
6452148	6452148K	240	360	218	3,0
6452152	6452152K	260	400	250	4,0
6452156	6452156K	280	420	250	4,0
6452160	6452160K	300	460	290	4,0
6452164	6452164K	320	480	290	4,0
6452168	6452168K	340	520	325	5,0
6452172	6452172K	360	540	325	5,0
6452176	6452176K	380	560	325	5,0
6452180	6452180K	400	600	355	5,0
6452184	6452184K	420	620	355	5,0
6452188	6452188K	440	650	375	6,0
6452192	6452192K	460	680	400	6,0
6452196	6452196K	480	700	400	6,0
64521/500	64521/500K	500	720	400	6,0
64521/530	64521/530K	530	780	450	6,0
64521/560	64521/560K	560	820	462	6,0
64521/600	64521/600K	600	870	488	6,0
64521/630	64521/630K	630	920	515	7,5
64521/670	64521/670K	670	980	560	7,5
64521/710	64521/710K	710	1030	580	7,5
64521/750	64521/750K	750	1090	615	7,5

5 Технические требования

5.1 Основные требования

Подшипники должны соответствовать требованиям настоящего стандарта и ГОСТ 520.

5.2 Конструктивные требования

5.2.1 Форма смазочной канавки для подшипников конструктивных исполнений 16К, 18К, 26К, 28К и 45К в соответствии с рисунками 11 и 12.

5.2.2 Смазочная канавка и три смазочных отверстия, расположенные через 120° , должны находиться на середине ширины наружного кольца.

5.2.3 Номинальные размеры диаметра смазочного отверстия, радиуса профиля смазочной канавки, глубины и ширины смазочной канавки подшипников конструктивных исполнений 18К, 28К и 45К должны соответствовать таблице 7, а подшипников конструктивных исполнений 16К и 26К должны соответствовать таблице 8.

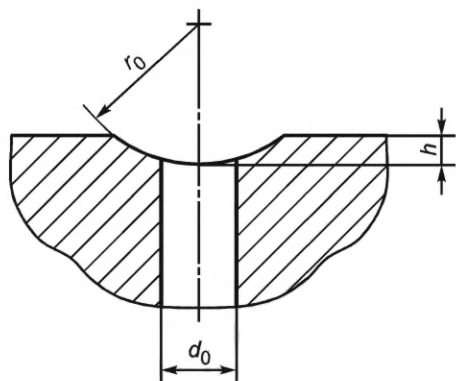


Рисунок 11

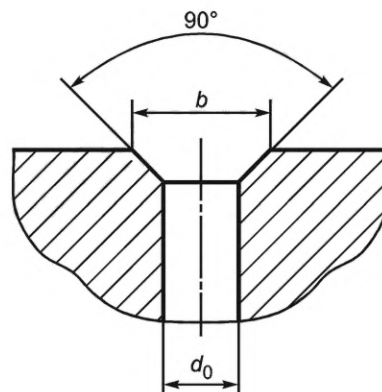


Рисунок 12

Таблица 7

В миллиметрах

Номинальный диаметр отверстия подшипников конструктивных исполнений 18К, 28К, 45К					d_0	r_0	h	b
От	20	до	65	включ.	2,0	4,0	0,8	4,5
Св.	65	»	120	»	3,2	6,4	1,2	6,5
»	120	»	170	»	4,8	9,6	1,8	9,5
»	170	»	200	»	6,3	12,6	2,4	12,2
»	200	»	280	»	8,0	16,0	3,0	15,0
»	280	»	420	»	9,5	19,0	3,2	17,7
»	420	»	500	»	12,7	24,0	4,8	23,5
»	500	»	600	»	13,5	26,2	5,0	24,8
»	600	»	700	»	15,2	29,4	5,5	28,0
»	700	»	750	»	17,0	32,7	6,1	31,0

Таблица 8

В миллиметрах

Номинальный диаметр отверстия подшипников конструктивных исполнений 16К, 26К					d_0	r_0	h	b
От	100	до	170	включ.	3,2	6,4	1,2	6,5
Св.	170	»	190	»	4,8	9,6	1,8	9,5
»	190	»	240	»	6,3	12,6	2,4	12,2
»	240	»	280	»	8,0	16,0	3,0	15,0
»	280	»	460	»	9,5	19,0	3,2	17,7
»	460	»	600	»	12,7	25,4	4,4	23,3
»	600	»	700	»	13,5	26,2	5,0	24,8
»	700	»	750	»	15,2	29,4	5,5	28,0

6 Указания по применению и эксплуатации

6.1 Подшипники используют при радиальной нагрузке.

6.2 Осевую нагрузку подшипники не воспринимают.

6.3 Подшипники конструктивных исполнений 16, 16К, 18 и 18К используют при необходимости регулирования радиального внутреннего зазора подшипника при монтаже, а также для обеспечения монтажа и демонтажа.

6.4 При применении подшипников в узлах необходимо учитывать, что подшипники полного заполнения по сравнению с подшипниками с сепаратором тех же габаритов имеют повышенные статическую и динамическую радиальные грузоподъемности, но пониженные номинальную тепловую частоту вращения и предельную частоту вращения.

6.5 Интервалы допусков и технические требования к посадочным поверхностям под подшипники валов и корпусов, указания по выбору посадок и допустимые углы взаимного перекоса колец подшипников — по ГОСТ 3325.

6.6 Наибольшие радиусы галтелей валов и корпусов — по ГОСТ 3478.

6.7 Динамическая эквивалентная радиальная нагрузка, рассчитанная по ГОСТ 18855, должна составлять не менее 2 % динамической радиальной грузоподъемности.

Примечание — Данная нагрузка необходима для исключения излишнего проскальзывания в контакте роликов с дорожками качения. Это особенно важно при высоких частотах вращения и больших ускорений. Если нагрузка в подшипниковом узле недостаточна, создают дополнительную радиальную нагрузку.

УДК 621.822.831:006.354

МКС 21.100.20

Ключевые слова: подшипники качения, цилиндрический, двухрядный, многорядный, классификация, присоединительные размеры, технические требования, указания по эксплуатации

Редактор *Н.А. Аргунова*
Технический редактор *И.Е. Черепкова*
Корректор *И.А. Королева*
Компьютерная верстка *И.Ю. Литовкиной*

Сдано в набор 20.03.2023. Подписано в печать 21.03.2023. Формат 60×84%. Гарнитура Ариал.
Усл. печ. л. 2,32. Уч-изд. л. 1,90.

Подготовлено на основе электронной версии, предоставленной разработчиком стандарта

Создано в единичном исполнении в ФГБУ «Институт стандартизации»
для комплектования Федерального информационного фонда стандартов,
117418 Москва, Нахимовский пр-т, д. 31, к. 2.
www.gostinfo.ru info@gostinfo.ru

