
ФЕДЕРАЛЬНОЕ АГЕНТСТВО
ПО ТЕХНИЧЕСКОМУ РЕГУЛИРОВАНИЮ И МЕТРОЛОГИИ



НАЦИОНАЛЬНЫЙ
СТАНДАРТ
РОССИЙСКОЙ
ФЕДЕРАЦИИ

ГОСТ Р
70651—
2023
(ИСО 24344:2008)

ПОКРЫТИЯ НАПОЛЬНЫЕ ЭЛАСТИЧНЫЕ

Методы определения гибкости и прогиба

(ISO 24344:2008, Resilient floor coverings — Determination of flexibility
and deflection, MOD)

Издание официальное

Москва
Российский институт стандартизации
2023

Предисловие

1 ПОДГОТОВЛЕН Обществом с ограниченной ответственностью «ПСМ-Стандарт» (ООО «ПСМ-Стандарт») на основе собственного перевода на русский язык англоязычной версии стандарта, указанного в пункте 4

2 ВНЕСЕН Техническим комитетом по стандартизации ТК 144 «Строительные материалы и изделия»

3 УТВЕРЖДЕН И ВВЕДЕН В ДЕЙСТВИЕ Приказом Федерального агентства по техническому регулированию и метрологии от 9 марта 2023 г. № 97-ст

4 Настоящий стандарт является модифицированным по отношению к международному стандарту ИСО 24344:2008 «Покрытия напольные эластичные. Определение гибкости и прогиба» (ISO 24344:2008, «Resilient floor coverings — Determination of flexibility and deflection», MOD), путем внесения технических отклонений, объяснение которых приведено во введении к настоящему стандарту.

Международный стандарт ИСО 24344:2008 подготовлен Техническим комитетом ИСО/ТК 219 «Напольные покрытия».

Наименование настоящего стандарта изменено относительно наименования указанного международного стандарта для приведения в соответствие с ГОСТ Р 1.5—2012 (пункт 3.5)

5 ВВЕДЕН ВПЕРВЫЕ

6 Часть содержания примененного международного стандарта, указанного в пункте 4, может быть объектом патентных прав

Правила применения настоящего стандарта установлены в статье 26 Федерального закона от 29 июня 2015 г. № 162-ФЗ «О стандартизации в Российской Федерации». Информация об изменениях к настоящему стандарту публикуется в ежегодном (по состоянию на 1 января текущего года) информационном указателе «Национальные стандарты», а официальный текст изменений и поправок — в ежемесячном информационном указателе «Национальные стандарты». В случае пересмотра (замены) или отмены настоящего стандарта соответствующее уведомление будет опубликовано в ближайшем выпуске ежемесячного информационного указателя «Национальные стандарты». Соответствующая информация, уведомление и тексты размещаются также в информационной системе общего пользования — на официальном сайте Федерального агентства по техническому регулированию и метрологии в сети Интернет (www.rst.gov.ru)

© ISO, 2008

© Оформление. ФГБУ «Институт стандартизации», 2023

Настоящий стандарт не может быть полностью или частично воспроизведен, тиражирован и распространен в качестве официального издания без разрешения Федерального агентства по техническому регулированию и метрологии

Введение

В настоящий стандарт внесены следующие изменения по отношению к ИСО 24344:2008:

- частично изменена структура стандарта (см. приложение ДА) в соответствии с ГОСТ 1.3—2014 (подраздел 7.2);
 - включена дополнительная ссылка на стандарт;
 - включен дополнительный термин справочного характера, не влияющий на техническое содержание стандарта и не изменяющий его структуру;
 - заменены отдельные фразы в целях соблюдения норм русского языка и принятой на международном уровне терминологии;
 - заменено наименование разделов 5 и 6 в целях соблюдения правил, установленных ГОСТ 1.5.
- Все дополнения и изменения в тексте стандарта выделены курсивом.

ПОКРЫТИЯ НАПОЛЬНЫЕ ЭЛАСТИЧНЫЕ

Методы определения гибкости и прогиба

Resilient floor coverings. Methods for determination of flexibility and deflection

Дата введения — 2023—12—01

1 Область применения

Настоящий стандарт устанавливает методы определения гибкости и прогиба эластичных напольных покрытий.

2 Нормативные ссылки

В настоящем стандарте использована нормативная ссылка на следующий стандарт: ГОСТ 427 Линейки измерительные металлические. Технические условия

Примечание — При пользовании настоящим стандартом целесообразно проверить действие ссылочных стандартов в информационной системе общего пользования — на официальном сайте Федерального агентства по техническому регулированию и метрологии в сети Интернет или по ежегодному информационному указателю «Национальные стандарты», который опубликован по состоянию на 1 января текущего года, и по выпускам ежемесячного информационного указателя «Национальные стандарты» за текущий год. Если заменен ссылочный стандарт, на который дана недатированная ссылка, то рекомендуется использовать действующую версию этого стандарта с учетом всех внесенных в данную версию изменений. Если заменен ссылочный стандарт, на который дана датированная ссылка, то рекомендуется использовать версию этого стандарта с указанным выше годом утверждения (принятия). Если после утверждения настоящего стандарта в ссылочный стандарт, на который дана датированная ссылка, внесено изменение, затрагивающее положение, на которое дана ссылка, то это положение рекомендуется применять без учета данного изменения. Если ссылочный стандарт отменен без замены, то положение, в котором дана ссылка на него, рекомендуется применять в части, не затрагивающей эту ссылку.

3 Термины и определения

В настоящем стандарте применены следующие термины с соответствующими определениями:

3.1 **гибкость**: Способность эластичного напольного покрытия изгибаться, не ломаясь и не трескаясь.

3.2 **прогиб**: *Расстояние, на которое верхняя или нижняя поверхности испытуемого образца отклоняются при изгибе в середине между опорами от своих первоначальных положений.*

4 Сущность метода

4.1 Метод А (для определения гибкости)

Образец для испытаний сгибают на 180° вокруг *стержня круглого сечения* при заданных диаметре (5.1.1) и условиях (7.1).

4.2 Метод В (для определения прогиба)

Образец для испытаний деформируют с помощью нагружающего валика с радиусом кривизны, значительно превышающим толщину образца, под действием силы, сосредоточенной между двумя неподвижными опорами.

5 Средства испытаний

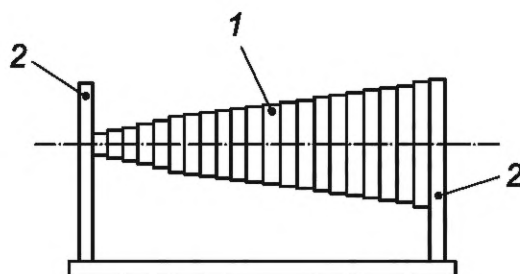
5.1 Метод А

5.1.1 *Неподвижные* металлические стержни круглого сечения с номинальными диаметрами 120, 110, 100, 90, 80, 70, 60, 55, 50, 45, 40, 35, 30, 25, 20, 15, 10, 7 мм с отклонением не более $\pm 0,05$ мм (рисунок 1).

Длина стержней должна быть не менее 60 мм.

5.1.2 Подставка или другое приспособление для надежной поддержки стержня в горизонтальном положении во время испытания.

5.1.3 Штамп, нож или аналогичный инструмент для изготовления образцов для испытаний с однородными гладкими краями.



1 — неподвижные металлические стержни круглого сечения; 2 — подставка

Рисунок 1 — Устройство для определения гибкости

5.2 Метод В

5.2.1 Стенд для испытаний (изгибающая рама), как показано на рисунках 2 и 3, состоящий из двух опор со стальными цилиндрами диаметром 8 мм, длиной не менее 60 мм и расстоянием между осями цилиндров (150 ± 5) мм.

5.2.2 Устройство для испытания на растяжение, способное удерживать стенд для испытаний.

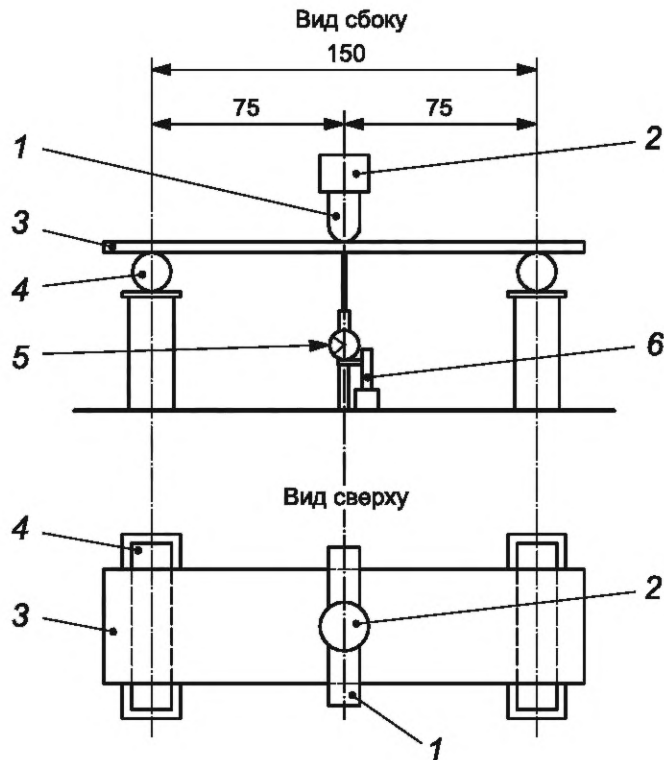
5.2.3 *Стальной нагружающий валик*, свободно перемещающийся в вертикальном направлении плоскости симметрии стенда для испытаний со скоростью (100 ± 5) мм/мин на расстояние не менее 65 мм, с закругленным концом радиусом 4 мм, длиной не менее 60 мм, с грузом массой 4,5 кг, центрированный между двумя стальными цилиндрами.

5.2.4 Режущее устройство для вырезания образцов размером не более (50×250) мм.

5.2.5 *Линейка измерительная металлическая* с пределом измерения 300 или 500 мм по ГОСТ 427.

5.2.6 Водяная баня, способная поддерживать температуру $(25 \pm 0,5)$ °С.

5.2.7 *Электрический сушильный шкаф*, обеспечивающий и поддерживающий температуру (30 ± 2) °С.



1 — стальной нагружающий валик с закругленным концом радиусом 4 мм; 2 — груз массой 4,5 кг; 3 — образец для испытаний; 4 — стальные цилиндры в количестве 2 шт. диаметром 8 мм на опорах; 5 — индикатор часового типа; 6 — держатель индикатора часового типа

Рисунок 2 — Первый пример изгибающей рамы



1 — образец для испытаний; 2 — стальные цилиндры в количестве 2 шт. диаметром 8 мм на опорах; 3 — прогиб (мм)

Рисунок 3 — Второй пример изгибающей рамы

6 Отбор проб и подготовка образцов для испытаний по методам А и В

Отбор проб проводят в соответствии с требованиями стандартов к соответствующему виду эластичных напольных покрытий. Из отобранной пробы вырезают в продольном и поперечном направлениях по шесть образцов для испытаний размерами (250 × 50) мм на равном расстоянии между соседними образцами. Если по внешнему виду напольного покрытия невозможно установить его долевое и поперечное направления, то вырезают образцы для испытаний параллельно одному краю материала, а затем перпендикулярно этому краю. В протоколе испытаний фиксируют данный момент. Образцы вырезают из отобранной пробы на расстоянии не менее 100 мм от края покрытия с помощью штампа (см 5.1.3) и ножа или аналогичного режущего инструмента. Из вырезанных образцов отбирают три образца в продольном направлении и три — в поперечном, или три образца в одном направлении и три образца — в перпендикулярном ему направлении.

Края каждого образца должны быть ровными и гладкими без зазубрин (без щербин и выемок). Образцы с надрезанными или изломанными краями не подлежат испытанию. Для размягчения ма-

териала и получения ровных и гладких краев при вырубке из него образцов для испытаний пробы помещают в сушильный шкаф при температуре 30 °С на 15 мин, а затем вырезают из него образцы для испытаний.

7 Атмосферные условия для кондиционирования и проведения испытаний

7.1 Метод А

Образцы для испытаний и металлический стержень выдерживают при температуре (23 ± 2) °С и относительной влажности (50 ± 5) % в течение 24 ч. Испытания проводят при тех же условиях.

Образцы для испытаний выдерживают на ровной поверхности.

7.2 Метод В

Перед испытанием образцы выдерживают на водяной бане при температуре $(25 \pm 0,5)$ °С не менее 3 ч.

8 Порядок проведения испытаний

8.1 Метод А

8.1.1 Испытуемый образец помещают на металлический стержень лицевой поверхностью наружу, продольная ось образца при этом должна быть перпендикулярна продольной оси стержня.

8.1.2 Удерживая испытуемый образец за оба конца, сгибают его вокруг стержня на 180° с равномерной скоростью в течение (3—5) с для завершения изгиба. При этом обеспечивают плотный контакт между испытуемым образцом и стержнем.

8.1.3 По окончании процесса сгибания визуально осматривают поверхность образца в согнутом положении на наличие разрывов, трещин и других повреждений. Затем выпрямляют образец с той же скоростью, с которой он был согнут, и осматривают его обратную сторону на наличие тех же дефектов.

Если *долевое* направление *материала* не может быть определено по его внешнему виду, следует вырезать три образца параллельно одному краю материала и три — перпендикулярно этому краю. В протоколе необходимо отметить, что не удалось определить долевое направление материала.

8.1.4 Повторяют действия, описанные в пунктах 8.1.1—8.1.3, располагая образец на металлическом стержне лицевой поверхностью внутрь. Визуально осматривают обратную сторону, пока образец находится в согнутом положении, на наличие трещин, изломов и других повреждений. Затем образец выпрямляют и осматривают его лицевую поверхность. Используют новые образцы для каждого этапа испытания: при помещении образца на металлический стержень лицевой поверхностью внутрь или наружу.

8.2 Метод В

8.2.1 Устанавливают скорость движения устройства для испытания на растяжение равной (100 ± 5) мм/мин.

8.2.2 Центрируют испытуемый образец на стенде для испытаний.

8.2.3 Необходимо убедиться, что свободно перемещающийся в вертикальном направлении нагружающий валик и цилиндры, расположенные на опорах стенда для испытаний, параллельны друг другу, при этом нагружающий валик должен находиться точно по центру между двумя внешними цилиндрами. Стенд для испытаний устанавливают таким образом, чтобы размещенный на нем испытуемый образец лицевой поверхностью касался нагружающего валика, а обратной — двух цилиндров, без отклонения образца по вертикали. Это принимается за нулевую точку для измерения прогиба.

8.2.4 Устройство для измерения прогиба должно точно определять перемещение центрального нагружающего валика относительно стенда для испытаний, удерживающего на опорах два внешних цилиндра.

8.2.5 Запускают устройство для испытаний на растяжение с закрепленным на нем стендом для испытаний и фиксируют прогиб в точке, в которой образец ломается или отрывается от внешних стержней. Регистрируют прогиб с точностью до 1,0 мм. Затем удаляют образец из устройства и возвращают стенд для испытаний в первоначальное положение, как описано в 8.2.3.

Повторяют описанный выше процесс испытания на следующем образце.

Примечание — Если на устройстве для испытаний на растяжение используется маятниковая система взвешивания, которая имеет заметное движение закрепленного тиска, стенд может быть зафиксирован, чтобы облегчить измерение прогиба и сохранить заданную скорость прогиба, поскольку измерение нагрузки не требуется. Устройства для испытаний на растяжение с электронными датчиками нагрузки обычно имеют незначительное перемещение.

9 Результаты испытаний

Регистрируют все результаты испытаний, в том числе растрескивание или его отсутствие, за исключением дефектов, расположенных в пределах 10 мм от краев испытываемого образца.

9.1 Метод А

Если в стандарте организации и технических условиях на напольное покрытие указан диаметр стержня для проведения испытаний, то проводят испытания всех образцов с использованием стержня с данным заданным диаметром и результаты испытаний регистрируют для каждого образца отдельно. Критерием прохождения испытаний является отсутствие на лицевой и оборотной сторонах испытываемого образца признаков разрыва, трещин или других необратимых повреждений. Результаты испытаний для образцов, вырезанных в продольном и поперечном направлениях, регистрируют отдельно. Для продольного и поперечного направлений могут быть применены при испытаниях стержни разных диаметров.

Если в нормативной технической документации на материал не указан диаметр стержня, испытания проводят последовательно с использованием всех диаметров стержней, а в протоколе испытаний указывают значение прогиба при испытании со стержнем наименьшего диаметра, при изгибании вокруг которого на лицевой и оборотной сторонах испытываемого образца отсутствуют признаки разрыва, трещин или других необратимых повреждений.

9.2 Метод В

Регистрируют максимальное отклонение индикатора часового типа при разрушении для каждого образца.

10 Протокол испытаний

Протокол испытаний должен содержать следующую информацию:

- a) ссылка на настоящий стандарт, примененный метод (А или В);
- b) данные, необходимые для полной идентификации испытанного напольного покрытия, такие как тип, цвет, наименование изделия и изготовителя или поставщика;
- c) история образца: подготовка к испытанию, порядок отбора образцов, например, кто проводил отбор образцов и место отбора, условия кондиционирования, размеры образцов, число образцов для испытаний;
- d) для метода А — появление трещин и т. д. после проведения испытания указанного напольного покрытия, а также диаметр используемого стержня;
- e) для метода В — наличие или отсутствие трещин при определении прогиба;
- f) значение прогиба для испытанного образца с указанием направления вырезания образца: продольное или поперечное;
- g) любое отклонение от настоящего стандарта, которое может повлиять на результаты испытаний;
- h) дата проведения испытания.

11 Точность и погрешность результатов испытаний

В связи с субъективным характером методов испытаний точность и погрешность результатов испытаний не могут быть установлены.

**Приложение ДА
(справочное)**

**Сопоставление структуры настоящего стандарта со структурой
примененного в нем международного стандарта**

Таблица ДА.1

Структура настоящего стандарта	Структура международного стандарта ISO 24344:2008
<i>Введение</i>	1 Область применения
1 Область применения	2 Термины и определения
2 Нормативные ссылки	3 Сущность метода
3 Термины и определения	4 Средства измерений
4 Сущность метода	5 Отбор проб и подготовка образцов для испытаний по обоим методам
5 Средства измерений	6 Атмосферные условия для кондиционирования и испытаний
6 Отбор проб и подготовка образцов для испытаний по методам А и В	7 Порядок проведения испытаний
7 Атмосферные условия для кондиционирования и проведения испытаний	8 Результаты испытаний
8 Порядок проведения испытаний	9 Протокол испытаний
9 Результаты испытаний	10 Точность и погрешность результатов испытаний
10 Протокол испытаний	Библиография
11 Точность и погрешность результатов испытаний	—
Приложение ДА (справочное) Сопоставление структуры настоящего стандарта со структурой примененного в нем международного стандарта	—

УДК 692.535:006.354

ОКС 91.060.30; 97.150

Ключевые слова: эластичные напольные покрытия, гибкость, прогиб

Редактор *А.В. Локтионова*
Технический редактор *И.Е. Черепкова*
Корректор *И.А. Королева*
Компьютерная верстка *И.Ю. Литовкиной*

Сдано в набор 13.03.2023. Подписано в печать 14.03.2023. Формат 60×84%. Гарнитура Ариал.
Усл. печ. л. 1,40. Уч-изд. л. 1,26.

Подготовлено на основе электронной версии, предоставленной разработчиком стандарта

Создано в единичном исполнении в ФГБУ «Институт стандартизации»
для комплектования Федерального информационного фонда стандартов,
117418 Москва, Нахимовский пр-т, д. 31, к. 2.
www.gostinfo.ru info@gostinfo.ru