
ФЕДЕРАЛЬНОЕ АГЕНТСТВО
ПО ТЕХНИЧЕСКОМУ РЕГУЛИРОВАНИЮ И МЕТРОЛОГИИ



НАЦИОНАЛЬНЫЙ
СТАНДАРТ
РОССИЙСКОЙ
ФЕДЕРАЦИИ

ГОСТ Р
70640—
2023

ГРУЗЫ, ТРАНСПОРТИРУЕМЫЕ НА САМОЛЕТАХ И ВЕРТОЛЕТАХ

Общие требования

Издание официальное

Москва
Российский институт стандартизации
2023

Предисловие

1 РАЗРАБОТАН Федеральным государственным унитарным предприятием «Всероссийский научно-исследовательский институт «Центр» (ФГУП «ВНИИ «Центр»)

2 ВНЕСЕН Техническим комитетом по стандартизации ТК 323 «Авиационная техника»

3 УТВЕРЖДЕН И ВВЕДЕН В ДЕЙСТВИЕ Приказом Федерального агентства по техническому регулированию и метрологии от 8 февраля 2023 г. № 74-ст

4 ВВЕДЕН ВПЕРВЫЕ

Правила применения настоящего стандарта установлены в статье 26 Федерального закона от 29 июня 2015 г. № 162-ФЗ «О стандартизации в Российской Федерации». Информация об изменениях к настоящему стандарту публикуется в ежегодном (по состоянию на 1 января текущего года) информационном указателе «Национальные стандарты», а официальный текст изменений и поправок — в ежемесячном информационном указателе «Национальные стандарты». В случае пересмотра (замены) или отмены настоящего стандарта соответствующее уведомление будет опубликовано в ближайшем выпуске ежемесячного информационного указателя «Национальные стандарты». Соответствующая информация, уведомление и тексты размещаются также в информационной системе общего пользования — на официальном сайте Федерального агентства по техническому регулированию и метрологии в сети Интернет (www.rst.gov.ru)

© Оформление. ФГБУ «Институт стандартизации», 2023

Настоящий стандарт не может быть полностью или частично воспроизведен, тиражирован и распространен в качестве официального издания без разрешения Федерального агентства по техническому регулированию и метрологии

Содержание

1 Область применения	1
2 Нормативные ссылки	1
3 Термины, определения и сокращения	2
4 Общие положения	2
5 Требования к массово-габаритным и конструктивным характеристикам грузов	3
6 Требования к грузу при выполнении загрузки (выгрузки)	4
7 Требования к размещению грузов	5
8 Требования к швартовке грузов	5
9 Общие требования к грузу по учету воздействия внешних факторов в полете	6
10 Согласование условий транспортирования груза и состав технической документации	6
11 Общие требования к обозначениям и надписям на грузах	8
Приложение А (справочное) Температура, давление, плотность воздуха и ускорение свободного падения в функции геометрической и геопотенциальных высот (от 0 до 12000 м) . . .	11
Приложение Б (обязательное) Форма первой страницы протокола условий транспортирования грузов	13
Приложение В (обязательное) Форма второй страницы протокола условий транспортирования грузов на колесном ходу	14
Приложение Г (обязательное) Форма второй страницы протокола условий транспортирования грузов на гусеничном ходу	15
Приложение Д (обязательное) Форма второй страницы протокола условий транспортирования грузов на домкратах, ложементах	17
Библиография	18

ГРУЗЫ, ТРАНСПОРТИРУЕМЫЕ НА САМОЛЕТАХ И ВЕРТОЛЕТАХ

Общие требования

Loads for conveyances in airplanes and helicopters. General requirements

Дата введения — 2023—06—01

1 Область применения

Настоящий стандарт устанавливает общие требования к грузам, предназначенным для транспортирования их в грузовых кабинах на транспортных самолетах и вертолетах (далее — ВС).

Требования настоящего стандарта распространяются на предприятия — разработчики транспортных ВС, предприятия — разработчики грузов, предприятия — разработчики транспортных средств, перевозчиков и отправителей грузов, транспортируемых по воздуху.

2 Нормативные ссылки

В настоящем стандарте использованы нормативные ссылки на следующие стандарты:

ГОСТ 2.051 Единая система конструкторской документации. Электронные документы. Общие положения

ГОСТ 2.301 Единая система конструкторской документации. Форматы

ГОСТ 2.304 Единая система конструкторской документации. Шрифты чертежные

ГОСТ 4401 Атмосфера стандартная. Параметры

ГОСТ 14192 Маркировка грузов

ГОСТ 15150 Машины, приборы и другие технические изделия. Исполнения для различных климатических районов. Категории, условия эксплуатации, хранения и транспортирования в части воздействия климатических факторов внешней среды

ГОСТ 21787 Оборудование напольное самолетов и вертолетов для погрузки, выгрузки и швартовки универсальных авиационных контейнеров и авиационных поддонов. Общие технические требования

ГОСТ ISO 15394 Упаковка. Линейные символы штрихового кода и двумерные символы на этикетках для отгрузки, транспортирования и приемки. Общие требования

ГОСТ Р 54621 Информационные технологии. Радиочастотная идентификация для управления предметами. Рекомендации по применению

Примечание — При пользовании настоящим стандартом целесообразно проверить действие ссылочных стандартов в информационной системе общего пользования — на официальном сайте Федерального агентства по техническому регулированию и метрологии в сети Интернет или по ежегодному информационному указателю «Национальные стандарты», который опубликован по состоянию на 1 января текущего года, и по выпускам ежемесячного информационного указателя «Национальные стандарты» за текущий год. Если заменен ссылочный стандарт, на который дана недатированная ссылка, то рекомендуется использовать версию этого стандарта с учетом всех внесенных в данную версию изменений. Если заменен ссылочный стандарт, на который дана датированная ссылка, то рекомендуется использовать версию этого стандарта с указанным выше годом утверждения (принятия). Если после утверждения настоящего стандарта в ссылочный стандарт, на который дана датированная ссылка, внесено изменение, затрагивающее положение, на которое дана ссылка, то это положение рекомендуется применять без учета данного изменения. Если ссылочный стандарт отменен без замены, то положение, в котором дана ссылка на него, рекомендуется применять в части, не затрагивающей эту ссылку.

3 Термины, определения и сокращения

3.1 Термины и определения

В настоящем стандарте применены следующие термины с соответствующими определениями:

3.1.1 **предприятие — разработчик грузов:** Юридическое лицо, являющееся держателем подлинника рабочей конструкторской документации, по которой изготавливается груз.

3.1.2 **предприятие — разработчик транспортного средства:** Юридическое лицо, являющееся держателем подлинника рабочей конструкторской документации, по которой изготавливают наземное транспортное средство.

3.1.3 **перевозчик:** Юридическое или физическое лицо, которое принимает груз для перемещения в заданный район, осуществляющее перемещение и обеспечивающее сохранность груза во время транспортирования (погрузки, перемещения и разгрузки) и до передачи груза получателю.

3.1.4 **отправитель:** Юридическое или физическое лицо, которое представляет груз и оплачивает затраты на его перевозку.

3.1.5 **загрузка груза:** Полное и частичное заполнение грузом грузовой кабины самолета (вертолета), осуществляемое под контролем сопровождающего персонала.

3.1.6 **независимая инспекция:** Военное представительство Министерства обороны Российской Федерации или юридическое лицо, назначенное уполномоченным органом, в соответствии с процедурами, установленными уполномоченным органом, на договорных или иных законных основаниях, для осуществления функций в соответствии с [1] в организации заявителя, разработчика или изготовителя.

3.1.7 **швартовка груза:** Совокупность действий по закреплению груза от перемещения к узлам пола грузовой кабины (платформы) или другим элементам конструкции самолета (вертолета).

3.1.8 **знак авиатранспортабельности:** Способ маркировки, означающий, что груз удовлетворяет требованиям транспортирования в негерметизированной или герметизированной грузовой кабине самолета (вертолета).

3.2 Сокращения

В настоящем стандарте применены следующие сокращения:

ВП — военное представительство Минобороны России;

ВС — воздушное судно (транспортный самолет или вертолет);

НИ — независимая инспекция.

4 Общие положения

4.1 Масса моногруза или пакета грузов со средствами загрузки (выгрузки), размещения, швартовки, обеспечения условий транспортирования и другими специальными средствами не должна превышать грузоподъемность ВС, на котором предусмотрено транспортирование по предполагаемому маршруту.

4.2 Грузы, предназначенные для транспортирования, должны предусматривать возможность загрузки (выгрузки) их при любых климатических условиях в соответствии с ГОСТ 15150.

4.3 Грузы необходимо размещать в грузовой кабине под руководством экипажа воздушного судна с учетом допустимых пределов расположения общего центра масс, определяемых соответствующими специальными эксплуатационными инструкциями по загрузке данного типа ВС.

4.4 Для оценки возможности отправки груза на конкретном типе ВС отправитель должен определить следующие характеристики груза: массу, габариты, влияние на окружающую среду, допустимые диапазоны изменения давления и температуры окружающего воздуха, допустимые перегрузки и их направления, удельное давление опор на настил, потребное обслуживание во время транспортировки.

4.5 Перевозчик на основе представленных характеристик и требований данного стандарта определяет возможность и допустимость транспортирования груза по предполагаемому маршруту на конкретном ВС.

5 Требования к массово-габаритным и конструктивным характеристикам грузов

5.1 Габаритные размеры моногруза, а также грузов в сформированных пакетах со средствами загрузки (выгрузки) и транспортирования должны вписываться в размеры грузовой кабины и загрузочных люков ВС с учетом обеспечения не менее 150 мм зазора между грузом и внутренними обводами грузовой кабины в поперечном и вертикальном направлении, а также должны удовлетворять требованиям 7.1.

Примечание — При наличии отмеченных зон возможного размещения груза транспортных кабин конкретных типов ВС следует руководствоваться габаритами указанных зон. В обоснованных случаях, по согласованию с разработчиком ВС, допускается отклонение от требуемых минимальных продольных зазоров и выход отдельных элементов груза за обозначенные зоны возможного размещения груза.

5.2 Конструкция груза, предназначенного для транспортирования, должна предусматривать не менее четырех швартовочных узлов, обеспечивающих возможность надежного крепления груза к полу грузовой кабины (платформы) и другим элементам конструкции ВС.

Примечание — В качестве швартовочных узлов допускается использование элементов конструкции грузов, предназначенных для транспортирования.

5.3 Конструкция груза должна иметь достаточное количество такелажных узлов для подсоединения загрузочных строп или тросов тяговых лебедок, выполненных в соответствии с ГОСТ 21787.

Примечание — В качестве такелажных узлов допускается использование швартовочных узлов или элементов конструкции грузов.

5.4 Прочность швартовочных и такелажных узлов на грузах должна соответствовать максимальным суммарным нагрузкам, действующим на эти грузы в полете, при посадке (в том числе и при аварийной) или загрузке (выгрузке).

Прочность швартовочных и такелажных узлов необходимо проверить расчетами и стендовыми испытаниями, в которых к этим узлам прикладывают нагрузки, действующие в нормированных для ВС случаях полета, посадки или загрузки (выгрузки).

Проверку прочности швартовочных и такелажных узлов проводит отправитель. В случае крепления груза не к швартовочным узлам требуется согласование крепления груза с разработчиком ВС.

5.5 Швартовочные узлы на грузах следует располагать по возможности ближе к горизонтальной плоскости, проходящей через центр массы груза симметрично относительно продольной и поперечной плоскостей.

5.6 Швартовочные узлы на грузах должны иметь скругления охватываемых поверхностей для исключения повреждений и снижения несущей способности швартовочных связей (цепей, тросов, ремней).

Размеры скруглений должны быть обусловлены необходимостью максимального использования несущей способности швартовочной связи и согласованы с разработчиком ВС, на котором предусмотрено транспортирование груза.

5.7 Швартовочные узлы на грузах, имеющих подрессоривание (автомобили, прицепы, гусеничные тягачи и др.), следует располагать на подрессоренной части груза, кроме случаев, когда конструкция подвески ходовой части и расположение швартовочной связи позволяют фиксировать подрессоренную массу по всем направлениям при креплении за неподдресоренные элементы. В последнем случае необходимые пояснения приводят в схеме швартовки груза.

5.8 Швартовочные узлы на грузах должны предусматривать возможность прохода в них швартовочных связей. Размеры отверстий в швартовочных узлах должны быть не менее 50 × 50 мм или диаметром 50 мм для прохождения одной швартовочной связи.

При необходимости подсоединения к швартовочному узлу больше чем одной швартовочной связи размеры отверстий в швартовочном узле должны быть соответственно увеличены или предусмотрена возможность подсоединения к этому швартовочному узлу переходной скобы, серьги или других приспособлений, обеспечивающих подсоединение требуемого количества швартовочных связей. Такие приспособления должны входить в комплект груза.

5.9 Груз, имеющий подрессоривание, должен иметь в своем комплекте приспособления для его выключения. В случае установки между рессорами и рамой груза выключателей подрессоривания типа

распорок конструкция таких распорок не должна допускать их самопроизвольного выпадания и ослабления швартовки. Винтовые и резьбовые устройства выключателей подрессоривания должны быть надежно законтрены.

Количество жестких опор (подрессоривание опор выключено) и расстояния между ними должны быть такими, чтобы нагрузки на пол грузовой кабины (платформы) от опор не превышали допустимых значений.

5.10 Размеры грузов, масса которых не более 20 000 кг, должна быть по ширине не более 2850 мм.

5.11 Высота грузов (колесных и гусеничных — с учетом прокатки их по трапам ВС — не менее 12° и с учетом свесов) должна быть не более 4250 мм.

Примечание — Требования необходимо уточнить в зависимости от применяемого ВС.

6 Требования к грузу при выполнении загрузки (выгрузки)

6.1 С целью максимального сокращения времени загрузки (выгрузки) грузы необходимо разрабатывать с учетом того, что:

- при загрузке (выгрузке) используют штатные трапы (рампы) и бортовые загрузочные средства;
- отсутствует необходимость защиты трапов (рампы) и грузового пола дополнительными (не входящими в комплект бортового оборудования) настилами, грузораспределителями;
- выключение подрессоривания проводят на минимальном количестве опор, а способ отключения рессор не должен требовать специальных навыков или специальных инструментов, использования бортовых или специальных подъемных средств;
- установку или снятие опор груза, обеспечивающих загрузку (выгрузку) груза, или его опирание на пол грузовой кабины (платформы) проводят без применения бортовых или специальных подъемных средств.

6.2 Узлы крепления, средств швартовки и специальные приспособления грузов, а также прилагаемый способ выгрузки их из ВС должны обеспечивать время выгрузки (с учетом времени расшвартовки):
для самоходных грузов — не более 10 мин;
для несамоходных грузов — не более 25 мин.

Примечание — Необходимость применения и конструкция специальных (входящих в комплект груза) устройств, обеспечивающих возможность загрузки (выгрузки) груза, следует согласовать с разработчиком ВС.

6.3 Самоходные грузы должны иметь исправные тормозные устройства для надежного затормаживания их в процессе загрузки (выгрузки) и после установки на полу грузовой кабины (платформы) на время полета.

6.4 Несамоходные транспортные средства (автотракторные прицепы, тележки на колесном ходу и др.) в случае загрузки (выгрузки) их тяговыми средствами бортовой механизации или тягачом на гибкой сцепке для предотвращения скатывания грузов следует оснащать тормозными устройствами с автоматическим включением при непреднамеренной размотке, ослаблении или обрыве троса тягового устройства.

6.5 Самоходные грузы должны иметь возможность загрузки (выгрузки) их в грузовую кабину (на платформу) ВС по штатным трапам, рампам или подставкам как своим ходом, так и с помощью средств бортовой механизации. Для этой цели такие грузы должны иметь узлы, к которым могут быть подсоединены тяговые тросы или такелажные стропы ВС.

6.6 Несамоходные грузы необходимо оснащать устройствами, позволяющими регулировать направление движения груза при загрузке (выгрузке).

6.7 Несамоходные грузы должны иметь узлы для крепления к ним тросов бортовой погрузочной механизации.

Прочность таких узлов и крепление их к грузам должны исключать возможность разрушения их при вкатывании (выкатывании) грузов по рампам, трапам, подставкам.

Примечание — Для крепления тросов к грузам могут быть использованы элементы конструкции грузов.

6.8 Мелкие грузы должны предусматривать в своей конструкции возможность сборки их в жесткий пакет средствами отправителя или позволять крепить их на поддоне, в контейнере или в другой авиа-транспортной таре.

Габаритные размеры, масса и форма таких пакетов (грузов на поддонах, в контейнерах или другой авиатранспортабельной таре) должны обеспечивать возможность загрузки (выгрузки) их средствами бортовой механизации, выполненных в соответствии с требованиями ГОСТ 21787, через грузовые люки и крепления в самолете или вертолете бортовыми швартовочными средствами.

Примечание — Отправителями являются предприятия, подготовившие грузы и техническую документацию для транспортирования.

7 Требования к размещению грузов

7.1 При размещении грузов в грузовых кабинах (на платформах) ВС необходимо обеспечить возможность:

- подхода к швартовочным узлам для их осмотра и установки швартовочных связей;
- входа (выхода) в кабину экипажа ВС и в кабину сопровождающих после установки швартовочных связей;
- входа в кабину и выхода из кабины самоходного груза;
- открытия (закрытия) входных дверей, люков, створок, выпуска (установки) аварийных трапов (других устройств), обеспечивающих вход (выход) в кабины (кабину) экипажа ВС и сопровождающих на стоянке и в аварийных ситуациях.

Примечание — При невозможности обеспечения входа в кабину (выхода из кабины) самоходного груза такой груз загружают (выгружают) как несамоходный.

7.2 Нагрузки на пол грузовой кабины (платформы) от колес, катков, опор бесколесных грузов не должны превышать допустимых значений, установленных для каждого типа ВС. Суммарная нагрузка (сила) от опор грузов, расположенных в одном поперечном сечении пола (платформы) ВС, не должна превышать 152 кН ($12,7 \cdot 10^3$ кгс). Давление от опор груза не должно превышать 0,54 МПа ($5,5$ кгс/см²). Если указанные нагрузки или давления от опор превышает допустимые значения, то в качестве исключения разрешено применять специально изготовленные отправителем настилы, грузораспределители и другие устройства, конструкцию и использование которых необходимо согласовывать с разработчиком ВС. Такие настилы, грузораспределители и другие устройства должны входить в комплект груза.

7.3 Размещение самоходных грузов в ВС, имеющих один грузовой люк (передней или задней), должно предусматривать два варианта загрузки:

- передним ходом;
- задним ходом.

В ВС, имеющих два грузовых люка, самоходные грузы размещаются исходя из условий удобства или возможности заезда (выезда).

Предпочтительный или единственно возможный вариант размещения груза в ВС с одним грузовым люком следует обосновать в схеме транспортирования.

7.4 Несамоходные грузы размещают в грузовой кабине воздушного судна под руководством экипажа исходя из выполнения требований инструкции по загрузке для обеспечения правильной центровки ВС. По возможности при загрузке необходимо учитывать удобство последующей выгрузки.

7.5 Размещение груза должно предусматривать максимальное использование площади грузового пола (платформы) и объема грузовой кабины ВС.

7.6 При необходимости одновременного транспортирования в одном ВС разных типов грузов (самоходных, несамоходных, бесколесных) самоходные грузы следует размещать (по возможности) с учетом их первоочередной выгрузки.

7.7 Допускается по согласованию с перевозчиком транспортирование грузов вне грузовой кабины вертолета на подвесках, которые поставляются отправителем груза.

8 Требования к швартовке грузов

8.1 Каждый груз, перевозимый в ВС, должен быть надежно зашвартован от перемещения его вперед (по направлению полета), назад, вбок и вверх с учетом перегрузок, действующих на ВС.

8.2 Швартовка груза осуществляется штатными бортовыми средствами к швартовочным узлам, выполненными в соответствии с ГОСТ 21787 и расположенными на грузовом полу (платформе) или на других конструктивных элементах ВС.

8.3 В исключительных случаях, по согласованию с разработчиком ВС, для швартовки груза могут быть использованы специальные средства швартовки. Такие средства швартовки должны входить в комплект груза.

8.4 В целях сокращения времени на швартовку и максимального использования несущей способности швартовочных средств швартовку следует выполнять минимально возможным количеством швартовочных элементов.

8.5 Не рекомендуется швартовать груз за швартовочные узлы, расположенные на грузовом полу (платформе), и одновременно за швартовочные узлы, расположенные на отклоняющихся частях (рампах, трапах), если непреднамеренное отклонение какой-либо части ВС с установленными на ней швартовочными связями может привести к ослаблению или нарушению швартовки.

9 Общие требования к грузу по учету воздействия внешних факторов в полете

9.1 Грузы и их отдельные элементы следует разрабатывать с учетом возможности транспортирования в негерметизированных грузовых кабинах и кабинах, оборудованных системой кондиционирования воздуха.

9.2 При определении возможности транспортирования грузов в негерметизированных кабинах ВС необходимо учитывать факторы, которые воздействуют в условиях полета:

- возможный диапазон изменения температуры окружающего воздуха в пределах от минус 60 °С до 60 °С;

- возможное понижение атмосферного давления до величины, соответствующей высоте полета до 12 000 м. Таблица изменения температур, давления, плотности воздуха и ускорения свободного падения в функции высот не более 12 000 м приведена в приложении А;

- скорость снижения атмосферного давления, соответствующее набору высоты не более 20 м/с. Груз и его комплектующие изделия должны сохранять работоспособность и характеристики при транспортировке в разгерметизированной грузовой кабине в соответствии с таблицей (приложение А);

- скорость повышения атмосферного давления, соответствующее снижению не более 50 м/с.

При наличии у груза ограничений по факторам внешнего воздействия в полете возможно выставление требований к профилю полета грузового ВС.

9.3 При размещении груза в грузовой кабине, оборудованной системой кондиционирования воздуха, требования по давлению и температуре гарантируются параметрами системы кондиционирования.

9.4 В случае аварийной разгерметизации грузовой кабины ВС транспортируемый груз не должен приводить к аварийной ситуации на борту или угрожать безопасности экипажа и сопровождающего персонала.

9.5 Топливные и жидкостные системы груза должны исключать возможность вытекания топлива и жидкостей в условиях воздействия на груз статических и вибрационных нагрузок, перепадов температур и давлений воздуха, соответствующих режимам полета ВС.

9.6 На грузах, имеющих электросистемы, должна быть исключена возможность коротких замыканий, искрений, самопроизвольного срабатывания устройств и т. п. при воздействии на грузы инерционных и вибрационных нагрузок, действующих в полете.

9.7 При эксплуатационных перегрузках, действующих в полете, в грузах не должно возникать остаточных деформаций и повреждений, вызывающих нарушение функциональных свойств грузов. В случае аварийной посадки груз не должен иметь разрушений, угрожающих безопасности экипажа и сопровождающего персонала, или препятствовать покиданию ими ВС.

10 Согласование условий транспортирования груза и состав техдокументации

10.1 Условия транспортирования базового транспортного средства должны разрабатываться предприятием — разработчиком транспортного средства, согласовываться разработчиком типа ВС и НИ (ВП МО РФ) при разработке типа ВС, на котором предусматривается транспортирование. Оформление и согласование условий транспортирования базового транспортного средства проводится его предприятием-разработчиком в форме протокола согласно приложениям Б, В, Г.

Для других грузов, когда имеется возможность закрепления их сетками из комплекта бортового швартовочного оборудования ВС, предприятия — разработчики грузов условия транспортирования не согласовывают. Транспортирование таких грузов осуществляют в соответствии со специальными инструкциями по эксплуатации (загрузки) ВС.

10.2 При согласовании условий транспортирования базовых транспортных средств (шасси автомобиля, прицепа, контейнера, поддана) необходимо учитывать их полную массу.

При использовании базовых транспортных средств в конструкции груза или для обеспечения транспортирования груза в ВС протоколы условий транспортирования таких грузов следует согласовывать с разработчиком базовых транспортных средств.

10.3 Схемы загрузки (выгрузки), размещения и швартовки груза, в конструкции которого использовано базовое транспортное средство, необходимо составлять по аналогии со схемами для соответствующих базовых транспортных средств.

Расчеты швартовки груза, в конструкции которого использовано базовое транспортное средство, выполняют только при изменении количества или геометрических характеристик швартовочных связей, применяемых при швартовке базового транспортного средства.

10.4 При необходимости отдельного транспортирования грузов, входящих в комплексы, системы, условия транспортирования грузов согласовывают для каждого груза отдельно. В этом случае в протоколе в графе 1 указывают обозначение комплекса, системы.

Примечание — Если груз входит в разные комплексы, системы, необходимо указывать их обозначения в заглавной части протокола.

10.5 Условия транспортирования груза должны быть согласованы вновь в случаях, когда до начала проверки груза на авиатранспортабельность изменены:

- масса;
- габаритные размеры;
- количество и конструкция опорных устройств;
- допустимые диапазоны воздействия внешних условий на груз;
- способы загрузки (выгрузки) и связанные с этим изменения количества и состава специальных устройств;
- варианты размещения и швартовки.

10.6 Протокол условий транспортирования груза оформляют на одном листе формате А4 с оборотом, на плотной белой бумаге, позволяющей длительное обращение с документом и хранение его, а также допускается оформление протокола в электронном виде в соответствии с требованиями ГОСТ 2.051.

Чертеж груза на лицевой стороне протокола должен быть четким и выполняться в произвольном масштабе с обозначением размеров, позволяющих определить возможность загрузки (выгрузки) и размещение груза.

10.7 Протоколы условий транспортирования груза учитываются и хранятся перевозчиком в течение срока эксплуатации ВС.

10.8 К протоколу условий транспортирования груза, направленному на согласование разработчику ВС, следует прилагать:

- схему транспортирования груза в ВС;
- расчет усилий швартовочной связи (с учетом 10.3);
- расчет положения общего центра масс груза;
- дополнительные материалы (с учетом 6.1, 7.2, 8.3).

Примечание — По требованию организации, проводящей проверку грузов на авиатранспортабельность, в состав документов, прилагаемых к протоколу, могут быть включены материалы по результатам статических, стендовых, наземных транспортных и других испытаний грузов.

10.9 Схемы транспортирования груза выполняют с учетом требований настоящего стандарта.

При транспортировании опасных и особо опасных грузов (включая огнеопасные, взрывоопасные и токсичные грузы) в схеме транспортирования груза должны быть учтены [2].

При транспортировании животных и птиц в схеме транспортирования груза должны быть учтены инструкции по погрузке, выгрузке, швартовке и транспортированию животных и птиц, действующие на предприятии — разработчике ВС с учетом реализации установленных ветеринарно-санитарных требований [3] и [4].

Схему транспортирования груза размещают на одном листе в масштабе 1:25.

Для схемы транспортирования груза применяют форматы А1, А2 × 2,5; А2 × 3; А2 × 4 — по ГОСТ 2.301, в электронной форме — по ГОСТ 2.051.

Примечание — При невозможности размещения схемы транспортирования груза на одном из указанных форматов допускается выполнять ее в масштабе менее 1:25. При этом чертеж груза в трех проекциях должен быть выполнен в масштабе 1:25 и помещен (при возможности) на одном со схемой транспортирования груза листе.

10.10 В схему транспортирования груза следует поместить (показать):

- грузовую кабину (платформу) с зашвартованными грузами в двух проекциях, позволяющих выполнение по ним контуров грузов в любом сечении;
- выбранную схему загрузки (выгрузки) (при использовании бортовых или специальных погрузочных средств) и места присоединения к грузу элементов бортового погрузочного оборудования;
- расстояния между осями опор груза и ближайших шпангоутов;
- места присоединения швартовочных связей к грузу и места установки выключателей рессор (пружин, торсионов), скруглителей;
- зазоры между грузом и элементами конструкции ВС в процессе загрузки (выгрузки), а также в зашвартованном положении груза;
- перечни грузов, специальных приспособлений и устройств, входящих в комплект груза, бортового оборудования, используемого для загрузки (выгрузки), швартовочных приспособлений и сопровождающих груз лиц;
- габаритные чертежи груза и их уточнения, позволяющие определить зазоры между грузом и конструкции ВС при погрузке, транспортировке и выгрузке;
- технические требования.

10.11 В технических требованиях к схеме транспортирования груза необходимо отразить:

- гарантии отправителя о соответствии груза требованиям настоящего стандарта и особенностям ВС;
- порядок загрузки (выгрузки) груза и связанные с этим необходимые виды и объемы подготовительных работ;
- организационные меры и технические средства, обеспечивающие безопасную перевозку груза;
- назначение схемы транспортирования груза (для разовой перевозки, проведения испытаний и др.);
- ведомственная принадлежность ВС, на котором предусматривается транспортирование груза;
- возможность частичного демонтажа отдельных элементов груза с целью уменьшения габаритов груза.

10.12 Швартовочные узлы на грузовом полу платформы, на других элементах конструкции ВС, а также на грузе изображают на схеме условно:

- на ВС — двумя контурными, пересекающимися под прямым углом короткими (2—3 мм) линиями;
- на грузе — окружностями диаметром 2—3 мм.

Швартовочные связи следует изображать без деталей прорисовки, условно: прямыми контурными линиями, соединяющими центры швартовочных узлов на грузе и на ВС.

10.13 Общий центр масс груза, а также центры масс каждого груза необходимо обозначить и закоординировать относительно ближайших шпангоутов (по продольной оси) и начала грузовой кабины ВС.

Примечание — При определении общего центра масс, кроме массы груза, учитывают также массу транспортировочных устройств (швартовочные связи, грузораспределители, настилы, выключатели рессор и т. п.), помещаемую условно в центре массы груза, и массу сопровождающих. Масса одного сопровождающего принимается равной 100 кг.

10.14 Расчеты отправителя, подтверждающие надежность крепления груза в грузовой кабине (на платформе) ВС, должны содержать сведения, позволяющие перевозчику выполнять проверку промежуточных и конечных результатов.

11 Общие требования к обозначениям и надписям на грузах

11.1 На авиатранспортабельных грузах или их упаковках следует нанести или обозначить:

- знак авиатранспортабельности.

Примечание — Знаки авиатранспортабельности необходимо наносить на грузы в обязательном порядке, несмотря на то, что имеются грузы, при транспортировке которых нанесение указанных знаков затруднено. В случае если нанесение знаков на грузы невозможно, то знаки следует нанести на ярлыки, изготовленные и оформленные в соответствии с ГОСТ 14192, ГОСТ ISO 15394 и ГОСТ Р 54621;

- места, предназначенные для подсоединения швартовочных связей;
- места присоединения погрузочных тросов и такелажных строп;
- значения нагрузок на катки, колеса, домкраты;
- давления в шинах пневматических колес.

Размеры надписей необходимо выполнять по ГОСТ 2.304 шрифтом не менее 28 мм.

11.2 Знак авиатранспортабельности наносят на боковую поверхность груза в точке, совпадающей с центром массы по длине и высоте груза, любым способом, обеспечивающим четкое изображение его в течение срока эксплуатации груза.

11.3 Номинальные размеры знака авиатранспортабельности, совмещенного с обозначением центра масс, должны соответствовать указанным на рисунке 1.

11.4 Номинальные размеры знака авиатранспортабельности, когда центр массы груза выходит за пределы контура, должны соответствовать указанным на рисунке 2.

11.5 В зависимости от габаритных размеров груза допустимо пропорциональное увеличение или уменьшение знаков авиатранспортабельности в два раза.

Доступное место нанесения (установки) знака определяет отправитель.

11.6 На груз должна быть нанесена транспортная маркировка по ГОСТ 14192, включая указания о допуске к транспортированию исключительно в герметизированной грузовой кабине и в разгерметизированной кабине.

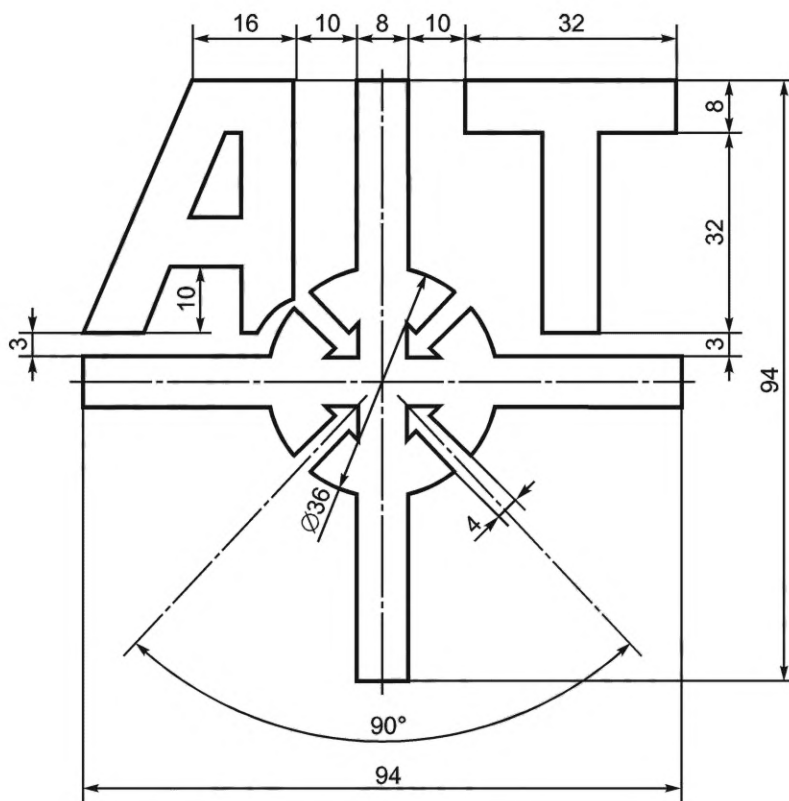


Рисунок 1 — Знак авиатранспортабельности, совмещенного с обозначением центра масс

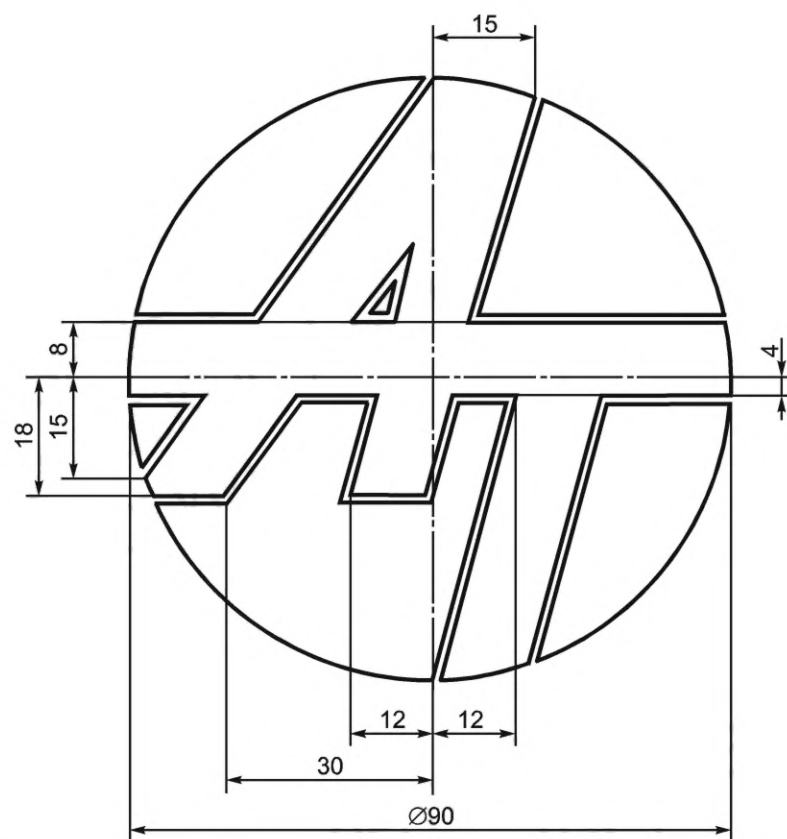


Рисунок 2 — Знак авиатранспортабельности, когда центр массы груза выходит за пределы контура

Приложение А
(справочное)

Температура, давление, плотность воздуха и ускорение свободного падения в функции геометрической и геопотенциальной высот

Таблица А.1

Геометрическая высота h , м	Величины в функции геометрической высоты						Величины в функции геопотенциальной высоты							
	геопотенциальная высота H , м'	температура		давление p		плотность ρ , кг/м ³	ускорение свободного падения g , м/с ²	геометрическая высота h , м	температура		давление p		плотность ρ , кг/м ³	ускорение свободного падения g , м/с ²
		T , К	t , °С	Па	мм рт. ст.				T , К	t , °С	Па	мм рт. ст.		
0	0	288,150	15,000	1,01325+5	7,60000+2	1,22500 0	9,8066	0	288,150	15,000	1,01325+5	7,60000+2	1,22500 0	9,8066
500	500	284,900	11,750	9,54613+4	7,16019+2	1,16727 0	9,8051	500	284,900	11,750	9,54608+4	7,16015+2	1,16727 0	9,8051
1000	1000	281,651	8,501	8,98763+4	6,74128+2	1,11166 0	9,8036	1000	281,650	8,500	8,98746+4	6,74115+2	1,11164 0	9,8036
1500	1500	278,402	5,252	8,45597+4	6,34250+2	1,05810 0	9,8020	1500	278,400	5,250	8,45560+4	6,34222+2	1,05807 0	9,8020
2000	1999	275,154	2,004	7,95014+4	5,96310+2	1,00655 0	9,8005	2001	275,150	2,000	7,94952+4	5,96263+2	1,00649 0	9,8005
2500	2499	271,906	-1,244	7,46917+4	5,60234+2	9,56954-1	9,7989	2501	271,900	-1,250	7,46825+4	5,60165+2	9,56859-1	9,7989
3000	2999	268,659	-4,491	7,01212+4	5,25952+2	9,09254-1	9,7974	3001	268,650	-4,500	7,01085+4	5,25857+2	9,09122-1	9,7974
3500	3498	265,413	-7,737	6,57804+4	4,93393+2	8,63402-1	9,7959	3502	265,400	-7,750	6,57641+4	4,93271+2	8,63229-1	9,7959
4000	3997	262,166	-10,984	6,16604+4	4,62491+2	8,19347-1	9,7943	4003	262,150	-11,000	6,16402+4	4,62340+2	8,19129-1	9,7943
4500	4497	258,921	-14,229	5,77526+4	4,33180+2	7,77038-1	9,7928	4503	258,900	-14,250	5,77283+4	4,32998+2	7,76774-1	9,7928
5000	4996	255,676	-17,474	5,40483+4	4,05395+2	7,36429-1	9,7912	5004	255,650	-17,500	5,40199+4	4,05183+2	7,36116-1	9,7912
5500	5495	252,431	-20,719	5,05393+4	3,79076+2	6,97469-1	9,7897	5505	252,400	-20,750	5,05068+4	3,78832+2	6,97105-1	9,7897
6000	5994	249,187	-23,963	4,72176+4	3,54161+2	6,6011-1	9,7882	6006	249,150	-24,000	4,71810+4	3,53887+2	6,59697-1	9,7881
6500	6493	245,943	-27,207	4,40755+4	3,30593+2	6,24310-1	9,7866	6507	245,900	-27,250	4,40348+4	3,30288+2	6,23844-1	9,7866
7000	6992	242,700	-30,450	4,11053+4	3,08315+2	5,90018-1	9,7851	7008	242,650	-30,500	4,10607+4	3,07981+2	5,89501-1	9,7851

Геометрическая высота h , м	Величины в функции геометрической высоты						Величины в функции геопотенциальной высоты									
	геопотенциальная высота H , м'		температура		давление p		плотность ρ , кг/м ³	ускорение свободного падения g , м/с ²	геометрическая высота h , м		температура		давление p		плотность ρ , кг/м ³	ускорение свободного падения g , м/с ²
	H , м'	H , м'	T , К	t , °С	Па	мм рт. ст.			T , К	t , °С	Па	мм рт. ст.				
7500	7491	7491	239,457	-33,693	3,82997+4	2,87271+2	5,57192-1	9,7836	7500	7509	239,400	-33,750	3,82514+4	2,86909+2	5,56623-1	9,7835
8000	7990	7990	236,215	-36,935	3,56516+4	2,67409+2	5,25786-1	9,7820	8000	8010	236,150	-37,000	3,55998+4	2,67020+2	5,25167-1	9,7820
8500	8489	8489	232,974	-40,176	3,31542+4	2,48677+2	4,95757-1	9,7805	8500	8511	232,900	-40,250	3,30990+4	2,48263+2	4,95089-1	9,7804
9000	8987	8987	229,733	-43,417	3,08007+4	2,31024+2	4,67063-1	9,7789	9000	9013	229,650	-43,500	3,07424+4	2,30587+2	4,66348-1	9,7789
9500	9486	9486	226,492	-46,658	2,85847+4	2,14403+2	4,39661-1	9,7774	9500	9514	226,400	-46,750	2,85236+4	2,13945+2	4,38900-1	9,7774
10000	9984	9984	223,252	-49,898	2,64999+4	1,98765+2	4,13510-1	9,7759	10000	10016	223,150	-50,000	2,64362+4	1,98288+2	4,12706-1	9,7758
10500	10483	10483	220,013	-53,137	2,45402+4	1,84067+2	3,88570-1	9,7743	10500	10517	219,900	-53,250	2,44743+4	1,83573+2	3,87725-1	9,7743
11000	10981	10981	216,774	-56,376	2,26999+4	1,70264+2	3,64801-1	9,7728	11000	11019	216,650	-56,500	2,26320+4	1,69754+2	3,63918-1	9,7727
11500	11479	11479	216,650	-56,500	2,09847+4	1,57398+2	3,37429-1	9,7713	11500	11521	216,650	-56,500	2,09161+4	1,56884+2	3,36326-1	9,7712
12000	11977	11977	216,650	-56,500	1,93994+4	1,45507+2	3,11937-1	9,7697	12000	12023	216,650	-56,500	1,93303+4	1,44990+2	3,10827-1	9,7697

Примечания

- 1 Однозначное или двузначное число со знаком «плюс» или «минус», стоящие после параметра, являются показателем степени десяти — сомножителя данного и каждого последующего значений.
- 2 Таблица составлена на основе числовых значений основных параметров атмосфер согласно ГОСТ 4401.

**Приложение В
(обязательное)**

Форма второй страницы протокола условий транспортирования грузов на колесном ходу

5 Нагрузки на трапы и пол грузовой кабины (платформы) от опор колесных грузов

Номер опоры на чертеже	Нагрузка (сила) от колеса, домкрата, аутригера, подставки, кН (кгс)			Максимальное давление от опоры, МПа (кгс/см ²)
	в процессе загрузки	в полете (статическая)	в процессе выгрузки	

6 Угол наклона трапа, преодолеваемого на пониженной передаче коробки переключения передач _____

7 Загружается в _____
индекс ВС _____ своим ходом, тягачом, лебедкой

8 Авиатранспортирование обеспечивается _____
бортовыми, специальными
средствами по схеме № _____

9 Максимальное усилие в _____ составляет кН (кгс)
цепи, тросе, ремне

Расчет усилий в швартовочных связях № _____

10 Одна единица груза зашвартована _____ швартовочными связями

11 Достаточная прочность швартовочных узлов на грузе подтверждена статическими испытаниями, акт № _____ от « ____ » _____ г., утвержденный _____
наименование предприятия, проводившего испытания

12 При минимальном давлении атмосферного воздуха, равном _____ кПа (кгс/см²), груз не портится, не угрожает безопасности полета

13 Особые условия транспортирования _____
нет или указатель, какие

14 Не оговоренные в протоколе условия транспортирования удовлетворяют ГОСТ Р 70640—2023 и Техническим инструкциям по безопасной перевозке опасных грузов по воздуху.

СОГЛАСОВАНО

Начальник НИ (ВП) _____
на предприятии — разработчике груза

СОГЛАСОВАНО*

Начальник НИ (ВП) _____
разработчика базового
транспортного средства

УТВЕРЖДЕНО

Главный конструктор
предприятия —
разработчик груза

Личная
подпись
Дата

Расшифровка подписи

Личная
подпись
Дата

Расшифровка
подписи

Личная
подпись
Дата

Расшифровка
подписи

* Подлежит согласованию в случае применения базовых транспортных средств в конструкции груза.

**Приложение Г
(обязательное)**

Форма второй страницы протокола условий транспортирования грузов на гусеничном ходу

5 Нагрузки на трапы и пол грузовой кабины (платформы) от катков гусеничных грузов

Номер катка на чертеже	Нагрузка (сила) при загрузке, кН (кгс)	Нагрузка (сила) в полете, кН (кгс)		Нагрузка (сила) при выгрузке, кН (кгс)	Подрессоривание катка отклонено (не отклонено)
		статическая	эквивалентная		

6 Угол наклона трапа, преодолеваемого на пониженной передаче коробки переключения передач _____

7 Загружается в _____

индекс ВС

своим ходом, тягачом, лебедкой

8 Авиатранспортирование обеспечивается _____

бортовыми, специальными

средствами по схеме № _____

9 Максимальное усилие в _____ составляет _____ кН (кгс)

цепи, тросе, ремне

Расчет усилий в швартовочных связях № _____

10 Одна единица груза зашвартована _____ швартовочными связями

11 Достаточная прочность швартовочных узлов на грузе подтверждена статическими испытаниями, акт № _____ от « _____ » _____ г., утвержденный _____

наименование предприятия, проводившего испытания

12 При минимальном давлении атмосферного воздуха, равном _____ кПа (кгс/см²), груз не портится, не угрожает безопасности полета

13 Особые условия транспортирования _____

нет или указатель, какие

14 Не оговоренные в протоколе условия транспортирования удовлетворяют ГОСТ Р 70640—2023 и Техническим инструкциям по безопасной перевозке опасных грузов по воздуху.

СОГЛАСОВАНО

Начальник НИ
(ВП) _____
на предприятии —
разработчике груза

СОГЛАСОВАНО*

Начальник НИ (ВП) _____
разработчика базового транспортного
средства

УТВЕРЖДЕНО

Главный конструктор
предприятия — разработчика груза

Личная
подпись
Дата

Расшифровка
подписи

Личная
подпись
Дата

Расшифровка
подписи

Личная
подпись
Дата

Расшифровка
подписи

* Подлежит согласованию в случае применения базовых транспортных средств в конструкции груза.

**Приложение Д
(обязательное)**

**Форма второй страницы протокола условий транспортирования грузов на домкратах,
ложементах**

5 Нагрузки на пол грузовой кабины (платформы) в полете от грузов на домкратах, ложементах, от грузов с плоским днищем

Номер опоры на чертеже	Площадь опоры, см ²	Длина опоры, м	Нагрузка (сила), кН (кгс)	Нагрузка, приходящаяся на 1 м, кН (кгс)	Давление от груза с плоским днищем, МПа (кгс/см ²)

6 Груз допускает пакетирование в _____ яруса (ряда) средствами отправителя. Крепление грузов в пакете удовлетворяет требованиям ГОСТ Р 70640—2023.

7 Для загрузки применены стропы

_____ бортовые, специальные

8 Авиатранспортирование обеспечивается

_____ бортовыми, специальными

средствами по схеме № _____

9 Максимальное усилие в _____ составляет _____ кН (кгс)
цепи, тросе, ремне

Расчет усилий в швартовочных связях № _____

10 Одна единица груза зашвартована _____ швартовочными связями

11 Достаточная прочность швартовочных узлов на грузе подтверждена статическими испытаниями, акт № _____ от « _____ » _____ г., утвержденный _____
наименование предприятия, проводившего испытания

12 При минимальном давлении атмосферного воздуха, равном _____ кПа (кгс/см²), груз не портится, не угрожает безопасности полета

13 Особые условия транспортирования _____

нет или указатель, какие

14 Не оговоренные в протоколе условия транспортирования удовлетворяют ГОСТ Р 70640—2023 и Техническим инструкциям по безопасной перевозке опасных грузов по воздуху.

СОГЛАСОВАНО

Начальник НИ (ВП) _____
на предприятии — разработчике груза

СОГЛАСОВАНО*

Начальник НИ (ВП) _____
разработчика базового транспортно-го средства

УТВЕРЖДЕНО

Главный конструктор
предприятия — разработчик груза

Личная подпись
Дата

Расшифровка подписи

Личная подпись
Дата

Расшифровка подписи

Личная подпись
Дата

Расшифровка подписи

* Подлежит согласованию в случае применения базовых транспортных средств в конструкции груза.

Библиография

- [1] Федеральные авиационные правила «Сертификация авиационной техники, организаций разработчиков и изготовителей. Часть 21» (ФАП 21)
- [2] Технические инструкции по безопасной перевозке опасных грузов по воздуху (Дос 9284 AN/905 ICAD)
- [3] Закон Российской Федерации от 19 мая 1993 г. № 4979-1 «О ветеринарии»
- [4] Особые требования по благосостоянию животных при воздушных перевозках (IATA), 2005

УДК 656.073:629.7

ОКС 49.020

Ключевые слова: грузы, грузовые кабины, самолеты, вертолеты, общие требования

Редактор *З.А. Лиманская*
Технический редактор *И.Е. Черепкова*
Корректор *И.А. Королева*
Компьютерная верстка *А.Н. Золотаревой*

Сдано в набор 09.02.2023. Подписано в печать 14.02.2023. Формат 60×84 $\frac{1}{8}$. Гарнитура Ариал.
Усл. печ. л. 2,79. Уч.-изд. л. 2,37.

Подготовлено на основе электронной версии, предоставленной разработчиком стандарта

Создано в единичном исполнении в ФГБУ «Институт стандартизации» для комплектования Федерального информационного фонда стандартов, 117418 Москва, Нахимовский пр-т, д. 31, к. 2.
www.gostinfo.ru info@gostinfo.ru