

---

МЕЖГОСУДАРСТВЕННЫЙ СОВЕТ ПО СТАНДАРТИЗАЦИИ, МЕТРОЛОГИИ И СЕРТИФИКАЦИИ  
(МГС)  
INTERSTATE COUNCIL FOR STANDARDIZATION, METROLOGY AND CERTIFICATION  
(ISC)

---

МЕЖГОСУДАРСТВЕННЫЙ  
СТАНДАРТ

ГОСТ  
8338—  
2022

---

Подшипники качения  
**ПОДШИПНИКИ ШАРИКОВЫЕ РАДИАЛЬНЫЕ  
ОДНОРЯДНЫЕ**

Классификация, указания по применению  
и эксплуатации

Издание официальное

Москва  
Российский институт стандартизации  
2023

## Предисловие

Цели, основные принципы и общие правила проведения работ по межгосударственной стандартизации установлены ГОСТ 1.0 «Межгосударственная система стандартизации. Основные положения» и ГОСТ 1.2 «Межгосударственная система стандартизации. Стандарты межгосударственные, правила и рекомендации по межгосударственной стандартизации. Правила разработки, принятия, обновления и отмены»

### Сведения о стандарте

1 РАЗРАБОТАН Открытым акционерным обществом «Управляющая компания ЕПК» (ОАО «УК ЕПК»)

2 ВНЕСЕН Межгосударственным техническим комитетом по стандартизации МТК 307 «Подшипники качения и скольжения»

3 ПРИНЯТ Межгосударственным советом по стандартизации, метрологии и сертификации (протокол от 26 декабря 2022 г. № 157-П)

За принятие проголосовали:

Краткое наименование страны по МК (ИСО 3166) 004—97	Код страны по МК (ИСО 3166) 004—97	Сокращенное наименование национального органа по стандартизации
Армения	AM	ЗАО «Национальный орган по стандартизации и метрологии» Республики Армения
Беларусь	BY	Госстандарт Республики Беларусь
Киргизия	KG	Кыргызстандарт
Россия	RU	Росстандарт
Узбекистан	UZ	Узстандарт

4 Приказом Федерального агентства по техническому регулированию и метрологии от 10 января 2023 г. № 4-ст межгосударственный стандарт ГОСТ 8338—2022 введен в действие в качестве национального стандарта Российской Федерации с 1 апреля 2023 г.

5 ВЗАМЕН ГОСТ 8338—75

*Информация о введении в действие (прекращении действия) настоящего стандарта и изменений к нему на территории указанных выше государств публикуется в указателях национальных стандартов, издаваемых в этих государствах, а также в сети Интернет на сайтах соответствующих национальных органов по стандартизации.*

*В случае пересмотра, изменения или отмены настоящего стандарта соответствующая информация будет опубликована на официальном интернет-сайте Межгосударственного совета по стандартизации, метрологии и сертификации в каталоге «Межгосударственные стандарты»*

© Оформление. ФГБУ «Институт стандартизации», 2023



В Российской Федерации настоящий стандарт не может быть полностью или частично воспроизведен, тиражирован и распространен в качестве официального издания без разрешения Федерального агентства по техническому регулированию и метрологии

## Содержание

1 Область применения . . . . .	1
2 Нормативные ссылки . . . . .	1
3 Термины и определения . . . . .	2
4 Обозначения . . . . .	2
5 Классификация . . . . .	2
6 Указания по применению и эксплуатации . . . . .	23

## Подшипники качения

## ПОДШИПНИКИ ШАРИКОВЫЕ РАДИАЛЬНЫЕ ОДНОРЯДНЫЕ

## Классификация, указания по применению и эксплуатации

Rolling bearings. Single-row deep groove ball bearings. Classification, guidance for application and exploitation

Дата введения — 2023—04—01

## 1 Область применения

Настоящий стандарт распространяется на шариковые радиальные однорядные подшипники, включая шариковые радиальные однорядные подшипники с канавкой под установочное пружинное кольцо (далее — подшипники), изготавливаемые по ГОСТ 520, и устанавливает классификацию по конструктивным исполнениям и присоединительным размерам, указания по применению и эксплуатации.

## 2 Нормативные ссылки

В настоящем стандарте использованы нормативные ссылки на следующие межгосударственные стандарты:

ГОСТ 520 Подшипники качения. Общие технические условия

ГОСТ 2893 Подшипники качения. Канавки под установочные пружинные кольца. Кольца установочные пружинные. Размеры и допуски

ГОСТ 3189 Подшипники шариковые и роликовые. Система условных обозначений

ГОСТ 3325 Подшипники качения. Поля допусков и технические требования к посадочным поверхностям валов и корпусов. Посадки

ГОСТ 3478 Подшипники качения. Присоединительные размеры

ГОСТ 18855 (ISO 281:2007) Подшипники качения. Динамическая грузоподъемность и номинальный ресурс

ГОСТ 24955 Подшипники качения. Термины и определения

ГОСТ 25256 Подшипники качения. Допуски. Термины и определения

**Примечание** — При пользовании настоящим стандартом целесообразно проверить действие ссылочных стандартов и классификаторов на официальном интернет-сайте Межгосударственного совета по стандартизации, метрологии и сертификации ([www.easc.by](http://www.easc.by)) или по указателям национальных стандартов, издаваемым в государствах, указанных в предисловии, или на официальных сайтах соответствующих национальных органов по стандартизации. Если на документ дана недатированная ссылка, то следует использовать документ, действующий на текущий момент, с учетом всех внесенных в него изменений. Если заменен ссылочный документ, на который дана датированная ссылка, то следует использовать указанную версию этого документа. Если после принятия настоящего стандарта в ссылочный документ, на который дана датированная ссылка, внесено изменение, затрагивающее положение, на которое дана ссылка, то это положение применяется без учета данного изменения. Если ссылочный документ отменен без замены, то положение, в котором дана ссылка на него, применяется в части, не затрагивающей эту ссылку.

### 3 Термины и определения

В настоящем стандарте применены термины по ГОСТ 24955 и ГОСТ 25256, а также следующие термины с соответствующими определениями:

3.1 **шарик**: Тело качения со сферической поверхностью.

3.2 **номинальный угол контакта**: Угол между радиальной плоскостью и номинальной линией действия силы, являющейся результирующей сил, передаваемых кольцом подшипника на тело качения.

3.3 **радиальный подшипник**: Подшипник качения, предназначенный для восприятия радиальной нагрузки, имеющий номинальный угол контакта  $0^\circ$ .

3.4 **шариковый радиальный подшипник**: Радиальный подшипник с шариками в качестве тел качения.

3.5 **шариковый радиальный однорядный подшипник**: Шариковый радиальный подшипник с одним рядом шариков.

### 4 Обозначения

В настоящем стандарте применены следующие обозначения:

$B$  — номинальная ширина подшипника;

$d$  — номинальный диаметр отверстия подшипника;

$D$  — номинальный наружный диаметр подшипника;

$r$  — размер монтажной фаски;

$r_1$  — размер фаски со стороны канавки под установочное пружинное кольцо;

$r_{s \min}$  — наименьший единичный размер монтажной фаски;

$r_{1s \min}$  — наименьший единичный размер фаски со стороны канавки под установочное пружинное кольцо.

### 5 Классификация

#### 5.1 Условное обозначение подшипника

5.1.1 Условное обозначение подшипника — по ГОСТ 3189.

**Примечание** — За исключением подшипников серии диаметров 0 с номинальным диаметром отверстия менее 10 мм.

5.1.2 При заказе обозначение подшипника должно состоять из слова «Подшипник», условного обозначения подшипника и (через пробел) подписи «ГОСТ 520—2011».

#### Примеры

**1** Подшипник с номинальным диаметром отверстия 25 мм (обозначение диаметра 05), с номинальным наружным диаметром 52 мм (серии диаметров 2), шариковый радиальный (типа 0), однорядный (конструктивного исполнения 00), номинальной шириной 15 мм (серии ширин 0), нормального класса точности, изготовленный по ГОСТ 520—2011:

*Подшипник 205 ГОСТ 520—2011.*

**2** Подшипник с номинальным диаметром отверстия 7 мм (обозначение диаметра /7), с номинальным наружным диаметром 11 мм (серии диаметров 0), подшипник с номинальным диаметром отверстия до 10 мм (знак 0), шариковый радиальный (типа 0), однорядный (конструктивного исполнения 00), номинальной шириной 2,5 мм (серии ширин 1), нормального класса точности, изготовленный по ГОСТ 520—2011:

*Подшипник 100000/7 ГОСТ 520—2011.*

#### 5.2 Конструктивные исполнения

Настоящий стандарт устанавливает следующие конструктивные исполнения подшипников:

00 ..... однорядный;

05 ..... однорядный с канавкой под установочное пружинное кольцо.

Конструктивные исполнения указаны на рисунках 1 и 2.

Рисунки 1 и 2 поясняют главные особенности конструктивного исполнения подшипника, но не определяют его точную конструкцию. Сепараторы на рисунках не изображены.

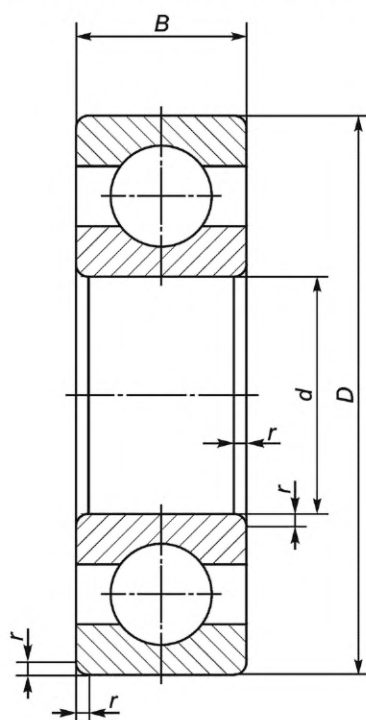


Рисунок 1 — Конструктивное исполнение 00

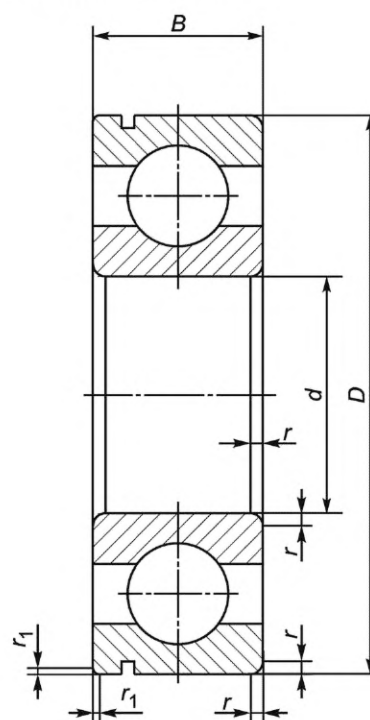


Рисунок 2 — Конструктивное исполнение 05

### 5.3 Класс точности

Класс точности подшипника — по ГОСТ 520.

### 5.4 Присоединительные размеры

5.4.1 Номинальный диаметр отверстия, номинальный наружный диаметр, номинальная ширина подшипника, наименьший единичный размер монтажной фаски и наименьший единичный размер фаски со стороны канавки под установочное пружинное кольцо должны соответствовать значениям, указанным в таблицах 1—10.

5.4.2 Размеры канавок под установочные пружинные кольца — по ГОСТ 2893.

Таблица 1 — Серия диаметров 8, серия ширин 1

Основное условное обозначение подшипника конструктивного исполнения	$d$	$D$	$B$	$r_s \text{ min}$
00	мм			
100008/0,6	0,6	2,5	1,0	0,05
1000081	1,0	3,0	1,0	0,05
100008/1,5	1,5	4,0	1,2	0,05
1000082	2,0	5,0	1,5	0,08
100008/2,5	2,5	6,0	1,8	0,08
1000083	3,0	7,0	2,0	0,10
1000084	4,0	9,0	2,5	0,10
1000085	5,0	11,0	3,0	0,15

Продолжение таблицы 1

Основное условное обозначение подшипника конструктивного исполнения	$d$	$D$	$B$	$r_s$ min
00	мм			
1000086	6,0	13,0	3,5	0,15
1000087	7,0	14,0	3,5	0,15
1000088	8,0	16,0	4,0	0,20
1000089	9,0	17,0	4,0	0,20
1000800	10,0	19,0	5,0	0,30
1000801	12,0	21,0	5,0	0,30
1000802	15,0	24,0	5,0	0,30
1000803	17,0	26,0	5,0	0,30
1000804	20,0	32,0	7,0	0,30
10008/22	22,0	34,0	7,0	0,30
1000805	25,0	37,0	7,0	0,30
10008/28	28,0	40,0	7,0	0,30
1000806	30,0	42,0	7,0	0,30
10008/32	32,0	44,0	7,0	0,30
1000807	35,0	47,0	7,0	0,30
1000808	40,0	52,0	7,0	0,30
1000809	45,0	58,0	7,0	0,30
1000810	50,0	65,0	7,0	0,30
1000811	55,0	72,0	9,0	0,30
1000812	60,0	78,0	10,0	0,30
1000813	65,0	85,0	10,0	0,60
1000814	70,0	90,0	10,0	0,60
1000815	75,0	95,0	10,0	0,60
1000816	80,0	100,0	10,0	0,60
1000817	85,0	110,0	13,0	1,00
1000818	90,0	115,0	13,0	1,00
1000819	95,0	120,0	13,0	1,00
1000820	100,0	125,0	13,0	1,00
1000821	105,0	130,0	13,0	1,00
1000822	110,0	140,0	16,0	1,00
1000824	120,0	150,0	16,0	1,00
1000826	130,0	165,0	18,0	1,10
1000828	140,0	175,0	18,0	1,10
1000830	150,0	190,0	20,0	1,10
1000832	160,0	200,0	20,0	1,10
1000834	170,0	215,0	22,0	1,10
1000836	180,0	225,0	22,0	1,10
1000838	190,0	240,0	24,0	1,50
1000840	200,0	250,0	24,0	1,50



Окончание таблицы 1

Основное условное обозначение подшипника конструктивного исполнения	$d$	$D$	$B$	$r_s$ min
00	мм			
1000844	220,0	270,0	24,0	1,50
1000852	240,0	300,0	28,0	2,00
1000846	260,0	320,0	28,0	2,00
1000848	280,0	350,0	33,0	2,00
1000860	300,0	380,0	38,0	2,10
1000864	320,0	400,0	38,0	2,10
1000868	340,0	420,0	38,0	2,10
1000872	360,0	440,0	38,0	2,10
1000876	380,0	480,0	46,0	2,10
1000880	400,0	500,0	46,0	2,10
1000884	420,0	520,0	46,0	2,10
1000888	440,0	540,0	46,0	2,10
1000892	460,0	580,0	56,0	3,00
1000896	480,0	600,0	56,0	3,00
10008/500	500,0	620,0	56,0	3,00
10008/530	530,0	650,0	56,0	3,00
10008/560	560,0	680,0	56,0	3,00
10008/600	600,0	730,0	60,0	3,00
10008/630	630,0	780,0	69,0	4,00
10008/670	670,0	820,0	69,0	4,00
10008/710	710,0	870,0	74,0	4,00
10008/750	750,0	920,0	78,0	5,00
10008/800	800,0	980,0	82,0	5,00
10008/850	850,0	1030,0	82,0	5,00
10008/900	900,0	1090,0	85,0	5,00
10008/950	950,0	1150,0	90,0	5,00
10008/1000	1000,0	1220,0	100,0	6,00
10008/1060	1060,0	1280,0	100,0	6,00
10008/1120	1120,0	1360,0	106,0	6,00
10008/1180	1180,0	1420,0	106,0	6,00
10008/1250	1250,0	1500,0	112,0	6,00
10008/1320	1320,0	1600,0	122,0	6,00
10008/1400	1400,0	1700,0	132	7,50
10008/1500	1500,0	1820,0	140	7,50
10008/1600	1600,0	1950,0	155	7,50
10008/1700	1700,0	2060,0	160	7,50
10008/1800	1800,0	2180,0	165	9,50
10008/1900	1900,0	2300,0	175	9,50
10008/2000	2000,0	2430,0	190	9,50

Таблица 2 — Серия диаметров 8, серия ширин 2

Основное условное обозначение подшипника конструктивного исполнения	$d$	$D$	$B$	$r_s$ min
00	мм			
200008/1,5	1,5	4	1,7	0,05
2000083	3	7	2,5	0,10
2000084	4	9	3,5	0,10
2000085	5	11	4	0,15
2000086	6	13	5	0,15
2000087*	7	14	4	0,15
2000088	8	16	5	0,20
2000089	9	17	5	0,20
2000800	10	19	6	0,30
2000801	12	21	6	0,30
2000802	15	24	6	0,30
2000803	17	26	6	0,30
2000804	20	32	8	0,30
2000805	25	37	8	0,30
2000806	30	42	8	0,30
2000807*	35	47	8	0,30
2000808	40	52	8	0,30
2000809	45	58	8	0,30
2000810	50	65	10	0,30
2000811	55	72	11	0,30
2000812	60	78	12	0,30
2000813	65	85	13	0,60
2000814	70	90	13	0,60
2000815	75	95	13	0,60
2000816	80	100	13	0,60
2000817	85	110	16	1,00
2000818	90	115	16	1,00
2000819	95	120	16	1,00
2000820	100	125	16	1,00
2000821	105	130	16	1,00
2000822	110	140	19	1,00
2000824	120	150	19	1,00
2000826	130	165	22	1,10
2000828	140	175	22	1,10
2000830	150	190	24	1,10
2000832	160	200	24	1,10
2000834	170	215	27	1,10
2000836	180	225	27	1,10

Продолжение таблицы 2

Основное условное обозначение подшипника конструктивного исполнения	$d$	$D$	$B$	$r_{s \text{ min}}$
00	мм			
2000838	190	240	30	1,50
2000840	200	250	30	1,50
2000844	220	270	30	1,5
2000848	240	300	36	2,0
2000852	260	320	36	2,0
2000856	280	350	42	2,0
2000860	300	380	48	2,1
2000864	320	400	48	2,1
2000868	340	420	48	2,1
2000872	360	440	48	2,1
2000876	380	480	60	2,1
2000880	400	500	60	2,1
2000884	420	520	60	2,1
2000888	440	540	60	2,1
2000892	460	580	72	3,0
2000896	480	600	72	3,0
20008/500	500	620	72	3,0
20008/530	530	650	72	3,0
20008/560	560	680	72	3,0
20008/600	600	730	78	3,0
20008/630	630	780	88	4,0
20008/670	670	820	88	4,0
20008/710	710	870	95	4,0
20008/750	750	920	100	5,0
20008/800	800	980	106	5,0
20008/850	850	1030	106	5,0
20008/900	900	1090	112	5,0
20008/950	950	1150	118	5,0
20008/1000	1000	1220	128	6,0
20008/1060	1060	1280	128	6,0
20008/1120	1120	1360	140	6,0
20008/1180	1180	1420	140	6,0
20008/1250	1250	1500	145	6,0
20008/1320	1320	1600	165	6,0
20008/1400	1400	1700	175	7,5
20008/1500	1500	1820	185	7,5
20008/1600	1600	1950	200	7,5
20008/1700	1700	2060	206	7,5

Окончание таблицы 2

Основное условное обозначение подшипника конструктивного исполнения	$d$	$D$	$B$	$r_s$ min
00	мм			
20008/1800	1800	2180	218	9,5
20008/1900	1900	2300	230	9,5
20008/2000	2000	2430	250	9,5
* Ширина подшипника 2000087 отличается от указанной в ГОСТ 3478.				

Таблица 3 — Серия диаметров 9, серия ширин 1

Основное условное обозначение подшипника конструктивного исполнения		$d$	$D$	$B$	$r_s$ min	$r_{1s}$ min*
00	05	мм				
1000091	—	1,0	4	1,6	0,10	—
100009/1,5	—	1,5	5	2,0	0,15	—
1000092	—	2,0	6	2,3	0,15	—
100009/2,5	—	2,5	7	2,5	0,15	—
1000093	—	3	8	3	0,15	—
1000094	—	4	11	4	0,15	—
1000095	—	5	13	4	0,2	—
1000096	—	6	15	5	0,2	—
1000097	—	7	17	5	0,3	—
1000098	—	8	19	6	0,3	—
1000099	—	9	20	6	0,3	—
1000900	1050900	10	22	6	0,3	0,2
1000901	1050901	12	24	6	0,3	0,2
1000902	1050902	15	28	7	0,3	0,3
1000903	1050903	17	30	7	0,3	0,3
1000904	1050904	20	37	9	0,3	0,3
10009/22	10509/22	22	39	9	0,3	0,3
1000905	1050905	25	42	9	0,3	0,3
10009/28	10509/28	28	45	9	0,3	0,3
1000906	1050906	30	47	9	0,3	0,3
10009/32	10509/32	32	52	10	0,6	0,5
1000907	1050907	35	55	10	0,6	0,5
1000908	1050908	40	62	12	0,6	0,5
1000909	1050909	45	68	12	0,6	0,5
1000910	1050910	50	72	12	0,6	0,5
1000911	1050911	55	80	13	1,0	0,5
1000912	1050912	60	85	13	1,0	0,5

Продолжение таблицы 3

Основное условное обозначение подшипника конструктивного исполнения		$d$	$D$	$B$	$r_{s \text{ min}}$	$r_{1s \text{ min}}^*$
00	05	мм				
1000913	1050913	65	90	13	1,0	0,5
1000914	1050914	70	100	16	1,0	0,5
1000915	1050915	75	105	16	1,0	0,5
1000916	1050916	80	110	16	1,0	0,5
1000917	1050917	85	120	18	1,1	0,5
1000918	1050918	90	125	18	1,1	0,5
1000919	1050919	95	130	18	1,1	0,5
1000920	—	100	140	20	1,1	—
1000921	—	105	145	20	1,1	—
1000922	—	110	150	20	1,1	—
1000924	—	120	165	22	1,1	—
1000926	—	130	180	24	1,5	—
1000928	—	140	190	24	1,5	—
1000930	—	150	210	28	2,0	—
1000932	—	160	220	28	2,0	—
1000934	—	170	230	28	2,0	—
1000936	—	180	250	33	2,0	—
1000938	—	190	260	33	2,0	—
1000940	—	200	280	38	2,1	—
1000944	—	220	300	38	2,1	—
1000948	—	240	320	38	2,1	—
1000952	—	260	360	46	2,1	—
1000956	—	280	380	46	2,1	—
1000960	—	300	420	56	3,0	—
1000964	—	320	440	56	3,0	—
1000968	—	340	460	56	3,0	—
1000972	—	360	480	56	3,0	—
1000976	—	380	520	65	4,0	—
1000980	—	400	540	65	4,0	—
1000984	—	420	560	65	4,0	—
1000988	—	440	600	74	4,0	—
1000992	—	460	620	74	4,0	—
1000996	—	480	650	78	5,0	—
10009/500	—	500	670	78	5,0	—
10009/530	—	530	710	82	5,0	—
10009/560	—	560	750	85	5,0	—
10009/600	—	600	800	90	5,0	—
10009/630	—	630	850	100	6,0	—
10009/670	—	670	900	103	6,0	—

Окончание таблицы 3

Основное условное обозначение подшипника конструктивного исполнения		$d$	$D$	$B$	$r_s \text{ min}$	$r_{1s} \text{ min}^*$
00	05	мм				
10009/710	—	710	950	106	6,0	—
10009/750	—	750	1000	112	6,0	—
10009/800	—	800	1060	115	6,0	—
10009/850	—	850	1120	118	6,0	—
10009/900	—	900	1180	122	6,0	—
10009/950	—	950	1250	132	7,5	—
10009/1000	—	1000	1320	140	7,5	—
10009/1060	—	1060	1400	150	7,5	—
10009/1120	—	1120	1460	150	7,5	—
10009/1180	—	1180	1540	160	7,5	—
10009/1250	—	1250	1630	170	7,5	—
10009/1320	—	1320	1720	175	7,5	—
10009/1400	—	1400	1820	185	9,5	—
10009/1500	—	1500	1950	195	9,5	—
10009/1600	—	1600	2060	200	9,5	—
10009/1700	—	1700	2180	212	9,5	—
10009/1800	—	1800	2300	218	12,0	—
10009/1900	—	1900	2430	230	12,0	—

\* Значения действительны только для подшипников конструктивного исполнения 05.

Таблица 4 — Серия диаметров 1, серия ширин 7

Основное условное обозначение подшипника конструктивного исполнения	$d$	$D$	$B$	$r_s \text{ min}$
00	мм			
7000101	12	28	7	0,3
7000102	15	32	8	0,3
7000103	17	35	8	0,3
7000104	20	42	8	0,3
70001/22	22	44	8	0,3
7000105	25	47	8	0,3
700010/28	28	52	8	0,3
7000106	30	55	9	0,3
70001/32	32	58	9	0,3
7000107	35	62	9	0,3
7000108	40	68	9	0,3
7000109	45	75	10	0,6
7000110	50	80	10	0,6
7000111	55	90	11	0,6
7000112	60	95	11	0,6

Продолжение таблицы 4

Основное условное обозначение подшипника конструктивного исполнения	$d$	$D$	$B$	$r_{s \text{ min}}$
00	мм			
7000113	65	100	11	0,6
7000114	70	110	13	0,6
7000115	75	115	13	0,6
7000116	80	125	14	0,6
7000117	85	130	14	0,6
7000118	90	140	16	1,0
7000119	95	145	16	1,0
7000120	100	150	16	1,0
7000121	105	160	18	1,0
7000122	110	170	19	1,0
7000124	120	180	19	1,0
7000126	130	200	22	1,1
7000128	140	210	22	1,1
7000130	150	225	24	1,1
7000132	160	240	25	1,5
7000134	170	260	28	1,5
7000136	180	280	31	2,0
7000138	190	290	31	2,0
7000140	200	310	34	2,0
7000144	220	340	37	2,1
7000148	240	360	37	2,1
7000152	260	400	44	3,0
7000156	280	420	44	3,0
7000160	300	460	50	4,0
7000164	320	480	50	4,0
7000168	340	520	57	4,0
7000172	360	540	57	4,0
7000176	380	560	57	4,0
7000180	400	600	63	5,0
7000184	420	620	63	5,0
7000188	440	650	67	5,0
7000192	460	680	71	5,0
7000196	480	700	71	5,0
70001/500	500	720	71	5,0
70001/530	530	780	80	6,0
70001/560	560	820	82	6,0
70001/600	600	870	85	6,0
70001/630	630	920	92	6,0
70001/670	670	980	100	6,0

Окончание таблицы 4

Основное условное обозначение подшипника конструктивного исполнения	$d$	$D$	$B$	$r_s$ min
00	мм			
70001/710	710	1030	103	6,0
70001/750	750	1090	109	7,5
70001/800	800	1150	112	7,5
70001/850	850	1220	118	7,5
70001/900	900	1280	122	7,5
70001/950	950	1360	132	7,5
70001/1000	1000	1420	136	7,5
70001/1060	1060	1500	140	9,5
70001/1120	1120	1580	145	9,5
70001/1180	1180	1660	155	9,5

Таблица 5 — Серия диаметров 1, серия ширин 0

Основное условное обозначение подшипника конструктивного исполнения		$d$	$D$	$B$	$r_s$ min	$r_s$ min*
00	05	мм				
1/1,5	—	1,5	6	2,5	0,15	—
12	—	2,0	7	2,8	0,15	—
1/2,5	—	2,5	8	2,8	0,15	—
13	—	3	9	3	0,15	—
14	—	4	12	4	0,2	—
15	—	5	14	5	0,2	—
16	—	6	17	6	0,3	—
17	50017	7	19	6	0,3	0,3
18	50018	8	22	7	0,3	0,3
19	50019	9	24	7	0,3	0,3
100	50100	10	26	8	0,3	0,3
101	50101	12	28	8	0,3	0,3
102	50102	15	32	9	0,3	0,3
103	50103	17	35	10	0,3	0,3
104	50104	20	42	12	0,6	0,5
1/22	501/22	22	44	12	0,6	0,5
105	50105	25	47	12	0,6	0,5
1/28	501/28	28	52	12	0,6	0,5
106	50106	30	55	13	1,0	0,5
1/32	501/32	32	58	13	1,0	0,5
17	50107	35	62	14	1,0	0,5
108	50108	40	68	15	1,0	0,5
109	50109	45	75	16	1,0	0,5
110	50110	50	80	16	1,0	0,5



Продолжение таблицы 5

Основное условное обозначение подшипника конструктивного исполнения		$d$	$D$	$B$	$r_{s \text{ min}}$	$r_{s \text{ min}}^*$
00	05	мм				
111	50111	55	90	18	1,1	0,5
112	50112	60	95	18	1,1	0,5
113	50113	65	100	18	1,1	0,5
114	50114	70	110	20	1,1	0,5
115	50115	75	115	20	1,1	0,5
116	50116	80	125	22	1,1	0,5
117	50117	85	130	22	1,1	0,5
118	50118	90	140	24	1,5	0,5
119	50119	95	145	24	1,5	0,5
120	50120	100	150	24	1,5	0,5
121	50121	105	160	26	2,0	0,5
122	50122	110	170	28	2,0	0,5
124	50124	120	180	28	2,0	0,5
126	—	130	200	33	2,0	—
128	—	140	210	33	2,0	—
130	—	150	225	35	2,1	—
132	—	160	240	38	2,1	—
134	—	170	260	42	2,1	—
136	—	180	280	46	2,1	—
138	—	190	290	46	2,1	—
140	—	200	310	51	2,1	—
144	—	220	340	56	3,0	—
148	—	240	360	56	3,0	—
152	—	260	400	65	4,0	—
156	—	280	420	65	4,0	—
160	—	300	460	74	4,0	—
164	—	320	480	74	4,0	—
168	—	340	520	82	5,0	—
172	—	360	540	82	5,0	—
176	—	380	560	82	5,0	—
180	—	400	600	90	5,0	—
184	—	420	620	90	5,0	—
188	—	440	650	94	6,0	—
192	—	460	680	100	6,0	—
196	—	480	700	100	6,0	—
1/500	—	500	720	100	6,0	—
1/530	—	530	780	112	6,0	—
1/560	—	560	820	115	6,0	—
1/600	—	600	870	118	6,0	—

Окончание таблицы 5

Основное условное обозначение подшипника конструктивного исполнения		$d$	$D$	$B$	$r_s \text{ min}$	$r_s \text{ min}^*$
00	05	мм				
1/630	—	630	920	128	7,5	—
1/670	—	670	980	136	7,5	—
1/710	—	710	1030	140	7,5	—
1/750	—	750	1090	150	7,5	—
1/800	—	800	1150	155	7,5	—
1/850	—	850	1220	165	7,5	—
1/900	—	900	1280	170	7,5	—
1/950	—	950	1360	180	7,5	—
1/1000	—	1000	1420	185	7,5	—
1/1060	—	1060	1500	195	9,5	—
1/1120	—	1120	1580	200	9,5	—
1/1180	—	1180	1660	212	9,5	—
1/1250	—	1250	1750	218	9,5	—
1/1320	—	1320	1850	230	12,0	—
1/1400	—	1400	1950	243	12,0	—
1/1500	—	1500	2120	272	12,0	—
1/1600	—	1600	2240	280	12,0	—
1/1700	—	1700	2360	290	15,0	—
1/1800	—	1800	2500	308	15,0	—

\* Значения действительны только для подшипников конструктивного исполнения 05.

Т а б л и ц а 6 — Серия диаметров 2, серия ширин 0

Основное условное обозначение подшипника конструктивного исполнения		$d$	$D$	$B$	$r_s \text{ min}$	$r_{1s} \text{ min}^*$
00	05	мм				
23	—	3	10	4	0,15	—
24	50024	4	13	5	0,2	0,2
25	50025	5	16	5	0,3	0,2
26	50026	6	19	6	0,3	0,3
27	50027	7	22	7	0,3	0,3
28	50028	8	24	8	0,3	0,3
29	50029	9	26	8	0,3	0,3
200	50200	10	30	9	0,6	0,5
201	50201	12	32	10	0,6	0,5
202	50202	15	35	11	0,6	0,5
203	50203	17	40	12	0,6	0,5
204	50204	20	47	14	1,0	0,5
2/22	502/22	22	50	14	1,0	0,5
205	50205	25	52	15	1,0	0,5

Продолжение таблицы 6

Основное условное обозначение подшипника конструктивного исполнения		$d$	$D$	$B$	$r_s$ min	$r_{1s}$ min*
00	05	мм				
2/28	502/28	28	58	16	1,0	0,5
206	50206	30	62	16	1,0	0,5
2/32	502/32	32	65	17	1,0	0,5
207	50207	35	72	17	1,1	0,5
208	50208	40	80	18	1,1	0,5
209	50209	45	85	19	1,1	0,5
210	50210	50	90	20	1,1	0,5
211	50211	55	100	21	1,5	0,5
212	50212	60	110	22	1,5	0,5
213	50213	65	120	23	1,5	0,5
214	50214	70	125	24	1,5	0,5
215	50215	75	130	25	1,5	0,5
216	50216	80	140	26	2,0	0,5
217	50217	85	150	28	2,0	0,5
218	50218	90	160	30	2,0	0,5
219	50219	95	170	32	2,1	0,5
220	50220	100	180	34	2,1	0,5
221	50221	105	190	36	2,1	0,5
222	50222	110	200	38	2,1	0,5
224	50224	120	215	40	2,1	0,5
226	—	130	230	40	3,0	—
228	—	140	250	42	3,0	—
230	—	150	270	45	3,0	—
232	—	160	290	48	3,0	—
234	—	170	310	52	4,0	—
236	—	180	320	52	4,0	—
238	—	190	340	55	4,0	—
240	—	200	360	58	4,0	—
244	—	220	400	65	4,0	—
248	—	240	440	72	4,0	—
252	—	260	480	80	5,0	—
256	—	280	500	80	5,0	—
260	—	300	540	85	5,0	—
264	—	320	580	92	5,0	—
268	—	340	620	92	6,0	—
272	—	360	650	95	6,0	—
276	—	380	680	95	6,0	—
280	—	400	720	103	6,0	—
284	—	420	760	109	7,5	—

Окончание таблицы 6

Основное условное обозначение подшипника конструктивного исполнения		$d$	$D$	$B$	$r_s \text{ min}$	$r_{1s} \text{ min}^*$
00	05	мм				
288	—	440	790	112	7,5	—
292	—	460	830	118	7,5	—
296	—	480	870	125	7,5	—
2/500	—	500	920	136	7,5	—
2/530	—	530	980	145	9,5	—
2/560	—	560	1030	150	9,5	—
2/600	—	600	1090	155	9,5	—
2/630	—	630	1150	165	12,0	—
2/670	—	670	1220	175	12,0	—
2/710	—	710	1280	180	12,0	—
2/750	—	750	1360	195	15,0	—
2/800	—	800	1420	200	15,0	—
2/850	—	850	1500	206	15,0	—
2/900	—	900	1580	218	15,0	—
2/950	—	950	1660	230	15,0	—
2/1000	—	1000	1750	243	15,0	—
* Значения действительны только для подшипников конструктивного исполнения 05.						

Таблица 7 — Серия диаметров 3, серия ширин 0

Основное условное обозначение подшипника конструктивного исполнения		$d$	$D$	$B$	$r_s \text{ min}$	$r_{1s} \text{ min}^*$
00	05	мм				
33	50033	3	13	5	0,2	0,2
34	50034	4	16	5	0,3	0,2
35	50035	5	19	6	0,3	0,3
36	50036	6	22	7	0,3	0,3
37	50037	7	26	9	0,3	0,3
38	50038	8	28	9	0,3	0,3
39	50039	9	30	10	0,6	0,5
300	50300	10	35	11	0,6	0,5
301	50301	12	37	12	1,0	0,5
302	50302	15	42	13	1,0	0,5
303	50303	17	47	14	1,0	0,5
304	50304	20	52	15	1,1	0,5
3/22	503/22	22	56	16	1,1	0,5
305	50305	25	62	17	1,1	0,5
3/28	503/28	28	68	18	1,1	0,5
306	50306	30	72	19	1,1	0,5
3/32	503/32	32	75	20	1,1	0,5

Продолжение таблицы 7

Основное условное обозначение подшипника конструктивного исполнения		$d$	$D$	$B$	$r_{s \min}$	$r_{1s \min}^*$
00	05	мм				
307	50307	35	80	21	1,5	0,5
308	50308	40	90	23	1,5	0,5
309	50309	45	100	25	1,5	0,5
310	50310	50	110	27	2,0	0,5
311	50311	55	120	29	2,0	0,5
312	50312	60	130	31	2,1	0,5
313	50313	65	140	33	2,1	0,5
314	50314	70	150	35	2,1	0,5
315	50315	75	160	37	2,1	0,5
316	50316	80	170	39	2,1	0,5
317	50317	85	180	41	3,0	0,5
318	50318	90	190	43	3,0	0,5
319	50319	95	200	45	3,0	0,5
320	50320	100	215	47	3,0	0,5
321	50321	105	225	49	3,0	0,5
322	50322	110	240	50	3,0	0,5
324	—	120	260	55	3,0	—
326	—	130	280	58	4,0	—
328	—	140	300	62	4,0	—
330	—	150	320	65	4,0	—
332	—	160	340	68	4,0	—
334	—	170	360	72	4,0	—
336	—	180	380	75	4,0	—
338	—	190	400	78	5,0	—
340	—	200	420	80	5,0	—
344	—	220	460	88	5,0	—
348	—	240	500	95	5,0	—
352	—	260	540	102	6,0	—
356	—	280	580	108	6,0	—
360	—	300	620	109	7,5	—
364	—	320	670	112	7,5	—
368	—	340	710	118	7,5	—
372	—	360	750	125	7,5	—
376	—	380	780	128	7,5	—
380	—	400	820	136	7,5	—
384	—	420	850	136	9,5	—
388	—	440	900	145	9,5	—
392	—	460	950	155	9,5	—
396	—	480	980	160	9,5	—

Окончание таблицы 7

Основное условное обозначение подшипника конструктивного исполнения		$d$	$D$	$B$	$r_{s \text{ min}}$	$r_{1s \text{ min}}^*$
00	05	мм				
3/500	—	500	1030	170	12,0	—
3/530	—	530	1090	180	12,0	—
3/560	—	560	1150	190	12,0	—
3/600	—	600	1220	200	15,0	—
3/630	—	630	1280	206	15,0	—
3/670	—	670	1360	218	15,0	—
3/710	—	710	1420	224	15,0	—
3/750	—	750	1500	236	15,0	—
3/800	—	800	1600	258	15,0	—
3/850	—	850	1700	272	19,0	—
3/900	—	900	1780	280	19,0	—
3/950	—	950	1850	290	19,0	—
3/1000	—	1000	1950	300	19,0	—

\* Значения действительны только для подшипников конструктивного исполнения 05.

Таблица 8 — Серия диаметров 4, серия ширин 0

Основное условное обозначение подшипника конструктивного исполнения	$d$	$D$	$B$	$r_{s \text{ min}}$
00	мм			
48	8	30	10	0,6
49	9	32	11	0,6
400	10	37	12	0,6
401	12	42	13	1,0
402	15	52	15	1,1
403	17	62	17	1,1
404	20	72	19	1,1
405	25	80	21	1,5
406	30	90	23	1,5
407	35	100	25	1,5
408	40	110	27	2,0
409	45	120	29	2,0
410	50	130	31	2,1
411	55	140	33	2,1
412	60	150	35	2,1
413	65	160	37	2,1
414	70	180	42	3,0
415	75	190	45	3,0
416	80	200	48	3,0
417	85	210	52	4,0

Окончание таблицы 8

Основное условное обозначение подшипника конструктивного исполнения	$d$	$D$	$B$	$r_{s \text{ min}}$
00	мм			
418	90	225	54	4,0
419	95	240	55	4,0
420	100	250	58	4,0
421	105	260	60	4,0
422	110	280	65	4,0
424	120	310	72	5,0
426	130	340	78	5,0
428	140	360	82	5,0
430	150	380	85	5,0
432	160	400	88	5,0
434	170	420	92	5,0
436	180	440	95	6,0
438	190	460	98	6,0
440	200	480	102	6,0
444	220	540	115	6,0
448	240	580	122	6,0
452	260	620	132	7,5
456	280	670	140	7,5
460	300	710	150	7,5
464	320	750	155	9,5
468	340	800	165	9,5
472	360	850	180	9,5
476	380	900	190	9,5
480	400	950	200	12,0
484	420	980	206	12,0
488	440	1030	212	12,0
492	460	1060	218	12,0
496	480	1120	230	15,0
4/500	500	1150	236	15,0
4/530	530	1220	250	15,0
4/560	560	1280	258	15,0
4/600	600	1360	272	15,0
4/630	630	1420	280	15,0
4/670	670	1500	290	15,0

Таблица 9 — Серия диаметров 0, серия ширин 1

Основное условное обозначение подшипника конструктивного исполнения*	$d$	$D$	$B$	$r_{s\ min}$
00	мм			
100000/0,6	0,6	2,0	0,8	0,05
100000/1	1,0	2,5	1,0	0,05
100000/1,5	1,5	3,0	1,0	0,05
100000/2	2,0	4,0	1,2	0,05
100000/2,5	2,5	5,0	1,5	0,08
100000/3	3	6	2,0	0,08
100000/4	4	7	2,0	0,08
100000/5	5	8	2,0	0,08
100000/6	6	10	2,5	0,1
100000/7	7	11	2,5	0,1
100000/8	8	12	2,5	0,1
100000/9	9	14	3	0,1
1000000	10	15	3	0,1
1000001	12	18	4	0,2
1000002	15	21	4	0,2
1000003	17	23	4	0,2
1000004	20	27	4	0,2
100000/22	22	30	4	0,2
1000005	25	32	4	0,2
100000/28	28	35	4	0,2
1000006	30	37	4	0,2
100000/32	32	40	4	0,2
1000007	35	44	5	0,3
1000008	40	50	6	0,3
1000009	45	55	6	0,3
1000010	50	62	6	0,3
1000011	55	68	7	0,3
1000012	60	75	7	0,3
1000013	65	80	7	0,3
1000014	70	85	7	0,3
1000015	75	90	7	0,3
1000016	80	95	7	0,3
1000017	85	105	10	0,6
1000018	90	110	10	0,6
1000019	95	115	10	0,6
1000020	100	120	10	0,6
1000021	105	125	10	0,6
1000022	110	135	13	1,0
1000024	120	145	13	1,0



Продолжение таблицы 9

Основное условное обозначение подшипника конструктивного исполнения*	$d$	$D$	$B$	$r_s$ min
00	мм			
1000026	130	160	16	1,0
1000028	140	170	16	1,0
1000030	150	180	16	1,0
1000032	160	190	16	1,0
1000034	170	200	16	1,0
1000036	180	215	18	1,1
1000038	190	230	20	1,1
1000040	200	240	20	1,1

\* Основное условное обозначение подшипников с  $d$  меньше 10 мм отличается от обозначения по ГОСТ 3189.

Таблица 10 — Серия диаметров 8, серия ширин 7

Основное условное обозначение подшипника конструктивного исполнения	$d$	$D$	$B$	$r_s$ min
00	мм			
7000804	20	32	4	0,3
70008/22	22	34	4	0,3
7000805	25	37	4	0,3
70008/28	28	40	4	0,3
7000806	30	42	4	0,3
70008/32	32	44	4	0,3
7000807	35	47	4	0,3
7000808	40	52	4	0,3
7000809	45	58	4	0,3
7000810	50	65	5	0,3
7000811	55	72	7	0,3
7000812	60	78	7	0,3
7000813	65	85	7	0,3
7000814	70	90	8	0,3
7000815	75	95	8	0,3
7000816	80	100	8	0,3
7000817	85	110	9	0,3
7000818	90	115	9	0,3
7000819	95	120	9	0,3
7000820	100	125	9	0,3
7000821	105	130	9	0,3
7000822	110	140	10	0,6
7000824	120	150	10	0,6
7000826	130	165	11	0,6

Продолжение таблицы 10

Основное условное обозначение подшипника конструктивного исполнения	$d$	$D$	$B$	$r_s$ min
00	мм			
7000828	140	175	11	0,6
7000830	150	190	13	0,6
7000832	160	200	13	0,6
7000834	170	215	14	0,6
7000836	180	225	14	0,6
7000838	190	240	16	1,0
7000840	200	250	16	1,0
7000844	220	270	16	1,0
7000848	240	300	19	1,0
7000852	260	320	19	1,0
7000856	280	350	22	1,1
7000860	300	380	25	1,5
7000864	320	400	25	1,5
7000868	340	420	25	1,5
7000872	360	440	25	1,5
7000876	380	480	31	2,0
7000880	400	500	31	2,0
7000884	420	520	31	2,0
7000888	440	540	31	2,0
7000892	460	580	37	2,1
7000896	480	600	37	2,1
70008/500	500	620	37	2,1
70008/530	530	650	37	2,1
70008/560	560	680	37	2,1
70008/600	600	730	42	3,0
70008/630	630	780	48	3,0
70008/670	670	820	48	3,0
70008/710	710	870	50	4,0
70008/750	750	920	54	4,0
70008/800	800	980	57	4,0
70008/850	850	1030	57	4,0
70008/900	900	1090	60	5,0
70008/950	950	1150	63	5,0
70008/1000	1000	1220	71	5,0
70008/1060	1060	1280	71	5,0
70008/1120	1120	1360	78	5,0
70008/1180	1180	1420	78	5,0
70008/1250	1250	1500	80	6,0
70008/1320	1320	1600	88	6,0

Окончание таблицы 10

Основное условное обозначение подшипника конструктивного исполнения	$d$	$D$	$B$	$r_{s \text{ min}}$
00	мм			
70008/1400	1400	1700	95	6,0

## 6 Указания по применению и эксплуатации

6.1 Подшипники используют при радиальной нагрузке, а также при комбинации радиальной и осевой нагрузок.

6.2 Подшипники используют при чисто осевой нагрузке, действующей в обоих направлениях, с учетом ограничений, указанных в 6.7.

6.3 Шариковые радиальные однорядные подшипники с канавкой под установочное пружинное кольцо используют для установки в корпусе с фиксацией в осевом направлении при помощи установочного пружинного кольца.

*Примечание* — Такой способ крепления упрощает конструкцию подшипникового узла.

6.4 Интервалы допусков и технические требования к посадочным поверхностям валов и корпусов, указания по выбору посадок и допустимые углы взаимного перекоса колец подшипников — по ГОСТ 3325.

6.5 Наибольшие радиусы галтелей валов и корпусов — по ГОСТ 3478.

6.6 Динамическая эквивалентная радиальная нагрузка, рассчитанная по ГОСТ 18855, должна составлять не менее 1 % динамической радиальной грузоподъемности.

*Примечание* — Данная нагрузка необходима для исключения излишнего проскальзывания в контакте шариков с дорожками качения. Это особенно важно при высоких частотах вращения и больших ускорений. Если нагрузка в подшипниковом узле недостаточна, создают дополнительную радиальную или осевую нагрузку.

6.7 В условиях работы подшипника при чисто осевой нагрузке осевая нагрузка не должна превышать 50 % статической радиальной грузоподъемности, а для подшипников с номинальным диаметром отверстия до 12 мм и серий диаметров 8, 9 и 1 осевая нагрузка не должна превышать 25 % статической радиальной грузоподъемности.

Ключевые слова: подшипники качения, шариковый радиальный однорядный подшипник, классификация, присоединительные размеры, указания по применению и эксплуатации

---

Редактор *З.А. Лиманская*  
Технический редактор *И.Е. Черепкова*  
Корректор *И.А. Королева*  
Компьютерная верстка *А.Н. Золотаревой*

Сдано в набор 12.01.2023. Подписано в печать 17.01.2023. Формат 60×84%. Гарнитура Ариал.  
Усл. печ. л. 3,26. Уч.-изд. л. 2,95.

Подготовлено на основе электронной версии, предоставленной разработчиком стандарта

---

Создано в единичном исполнении в ФГБУ «Институт стандартизации» для комплектования Федерального информационного фонда стандартов, 117418 Москва, Нахимовский пр-т, д. 31, к. 2.  
[www.gostinfo.ru](http://www.gostinfo.ru) [info@gostinfo.ru](mailto:info@gostinfo.ru)