
ФЕДЕРАЛЬНОЕ АГЕНТСТВО
ПО ТЕХНИЧЕСКОМУ РЕГУЛИРОВАНИЮ И МЕТРОЛОГИИ



НАЦИОНАЛЬНЫЙ
СТАНДАРТ
РОССИЙСКОЙ
ФЕДЕРАЦИИ

ГОСТ Р
70431—
2022

**МАТЕРИАЛЫ
ОБОРУДОВАНИЯ И ТРУБОПРОВОДОВ
АТОМНЫХ ЭНЕРГЕТИЧЕСКИХ УСТАНОВОК**

**Методы определения ударной вязкости
и критической температуры хрупкости
по результатам испытаний на ударный изгиб**

Издание официальное

Москва
Российский институт стандартизации
2023

Предисловие

1 РАЗРАБОТАН Федеральным государственным унитарным предприятием «Центральный научно-исследовательский институт конструкционных материалов «Прометей» им. И.В. Горынина Национального исследовательского центра «Курчатовский институт» (НИЦ «Курчатовский институт» — ЦНИИ КМ «Прометей»)

2 ВНЕСЕН Техническим комитетом по стандартизации ТК 322 «Атомная техника»

3 УТВЕРЖДЕН И ВВЕДЕН В ДЕЙСТВИЕ Приказом Федерального агентства по техническому регулированию и метрологии от 27 декабря 2022 г. № 1656-ст

4 ВВЕДЕН ВПЕРВЫЕ

5 Федеральное агентство по техническому регулированию и метрологии не несет ответственности за патентную чистоту настоящего стандарта. Патентообладатель может заявить о своих правах и направить в Федеральное агентство по техническому регулированию и метрологии аргументированное предложение о внесении в настоящий стандарт поправки для указания информации о наличии в стандарте объектов патентного права и патентообладателе

Правила применения настоящего стандарта установлены в статье 26 Федерального закона от 29 июня 2015 г. № 162-ФЗ «О стандартизации в Российской Федерации». Информация об изменениях к настоящему стандарту публикуется в ежегодном (по состоянию на 1 января текущего года) информационном указателе «Национальные стандарты», а официальный текст изменений и поправок — в ежемесячном информационном указателе «Национальные стандарты». В случае пересмотра (замены) или отмены настоящего стандарта соответствующее уведомление будет опубликовано в ближайшем выпуске ежемесячного информационного указателя «Национальные стандарты». Соответствующая информация, уведомление и тексты размещаются также в информационной системе общего пользования — на официальном сайте Федерального агентства по техническому регулированию и метрологии в сети Интернет (www.rst.gov.ru)

© Оформление. ФГБУ «Институт стандартизации», 2023

Настоящий стандарт не может быть полностью или частично воспроизведен, тиражирован и распространен в качестве официального издания без разрешения Федерального агентства по техническому регулированию и метрологии

Содержание

1 Область применения	1
2 Нормативные ссылки	1
3 Термины и определения	2
4 Обозначения и сокращения	3
5 Общие положения	6
6 Образцы для испытаний	7
6.1 Отбор проб для изготовления образцов	7
6.2 Типы и размеры образцов	7
6.3 Ориентация образцов	9
6.4 Маркировка образцов	11
7 Испытательное оборудование	11
8 Температура испытаний	12
9 Определение ударной вязкости	13
10 Определение критической температуры хрупкости материала	15
11 Переход от критической температуры хрупкости материала, определяемой на малоразмерных образцах, к критической температуре хрупкости материала, определяемой на стандартных образцах Шарпи	25
12 Подтверждение критической температуры хрупкости материала	26
13 Определение сдвига критической температуры хрупкости материала	26
Приложение А (справочное) Метод построения и анализа диаграмм деформирования	27
Приложение Б (справочное) Температура переохлаждения/перегрева образцов	29
Приложение В (справочное) Определение доли вязкой составляющей в изломе образца	30
Приложение Г (справочное) Примеры определения критической температуры хрупкости материала	31
Библиография	37

**МАТЕРИАЛЫ ОБОРУДОВАНИЯ И ТРУБОПРОВОДОВ
АТОМНЫХ ЭНЕРГЕТИЧЕСКИХ УСТАНОВОК****Методы определения ударной вязкости и критической температуры хрупкости
по результатам испытаний на ударный изгиб**

Materials for equipment and pipelines of nuclear power plants.
Methods for determination of impact strength and critical brittle fracture temperature by impact testing

Дата введения — 2023—02—01

1 Область применения

1.1 Настоящий стандарт устанавливает методы определения ударной вязкости и критической температуры хрупкости конструкционных материалов оборудования и трубопроводов атомных энергетических установок, на которые распространяется действие федеральных норм и правил в области использования атомной энергии [1], посредством проведения испытаний на ударный изгиб при температурах от минус 196 °С до плюс 650 °С.

1.2 Настоящий стандарт предназначен для определения характеристик материалов по 1.1 в исходном состоянии и после воздействия различных технологических и эксплуатационных факторов.

2 Нормативные ссылки

В настоящем стандарте использованы нормативные ссылки на следующие стандарты:
ГОСТ 1497 (ИСО 6892—84) Металлы. Методы испытания на растяжение
ГОСТ 6996—66 (ИСО 4136—89, ИСО 5173—81, ИСО 5177—81) Сварные соединения. Методы определения механических свойств
ГОСТ 9293 (ИСО 2435—73) Азот газообразный и жидкий. Технические условия
ГОСТ 9454 Металлы. Метод испытания на ударный изгиб при пониженных, комнатной и повышенных температурах
ГОСТ 10006 (ИСО 6892—84). Трубы металлические. Метод испытания на растяжение
ГОСТ 10708 Копры маятниковые. Технические условия
ГОСТ 12162 Двуокись углерода твердая. Технические условия
ГОСТ Р 8.568 Государственная система обеспечения единства измерений. Аттестация испытательного оборудования. Основные положения
ГОСТ Р 50.05.12—2018 Система оценки соответствия в области использования атомной энергии. Оценка соответствия в форме контроля. Контроль радиационного охрупчивания корпуса реактора атомной станции
ГОСТ Р 55878 Спирт этиловый технический гидролизный ректифицированный. Технические условия
ГОСТ Р 59115.6—2021 Обоснование прочности оборудования и трубопроводов атомных энергетических установок. Методы определения характеристик трещиностойкости конструкционных материалов
ГОСТ Р ИСО 148-1—2013 Материалы металлические. Испытание на ударный изгиб на маятниковом копре по Шарли. Часть 1. Метод испытания

Примечание — При пользовании настоящим стандартом целесообразно проверить действие ссылочных стандартов в информационной системе общего пользования — на официальном сайте Федерального агентства по техническому регулированию и метрологии в сети Интернет или по ежегодному информационному указателю «Национальные стандарты», который опубликован по состоянию на 1 января текущего года, и по выпускам ежемесячного информационного указателя «Национальные стандарты» за текущий год. Если заменен ссылочный

стандарт, на который дана недатированная ссылка, то рекомендуется использовать действующую версию этого стандарта с учетом всех внесенных в данную версию изменений. Если заменен ссылочный стандарт, на который дана датированная ссылка, то рекомендуется использовать версию этого стандарта с указанным выше годом утверждения (принятия). Если после утверждения настоящего стандарта в ссылочный стандарт, на который дана датированная ссылка, внесено изменение, затрагивающее положение, на которое дана ссылка, то это положение рекомендуется применять без учета данного изменения. Если ссылочный стандарт отменен без замены, то положение, в котором дана ссылка на него, рекомендуется применять в части, не затрагивающей эту ссылку.

3 Термины и определения

В настоящем стандарте применены следующие термины с соответствующими определениями:

3.1 верхний шельф сериальной кривой: Часть сериальной кривой, которая соответствует полностью вязкому разрушению образца (100 % вязкой составляющей в изломе образца), или температурный интервал, в котором первая производная сериальной кривой по температуре с ростом температуры уменьшается и не превышает 10 % от максимального значения производной по этой сериальной кривой.

3.2 вязкая составляющая (в изломе): Часть излома испытанного на ударный изгиб образца, разрушение которого произошло по вязкому механизму.

3.3 исходное состояние: Состояние материала после прохождения всего цикла изготовления заготовки, до начала его эксплуатации в составе компонентов оборудования и трубопроводов атомных энергетических установок.

3.4 критическая температура хрупкости материала: Характеристика склонности материала к хрупкому разрушению, определяемая по результатам испытания образцов на ударный изгиб.

3.5 критериальное значение: Назначенное значение работы разрушения (или вязкой составляющей в изломе или поперечного расширения в изломе образцов) на ее температурной зависимости, по которому определяется значение критической температуры хрупкости.

3.6 малоразмерный образец Шарпи: Призматический образец для испытаний на ударный изгиб с номинальными размерами $5 \times 5 \times 27,5$ мм или $3 \times 4 \times 27$ мм с V-образным надрезом.

3.7 материалы аустенитного класса: Стали с кубической гранецентрированной кристаллической решеткой, имеющие преимущественно однофазную аустенитную структуру γ -Fe, а также сварные швы этих сталей.

3.8 материалы ферритного класса: Стали с кубической объемно-центрированной кристаллической решеткой (перлитные, бейнитые, мартенситные), а также сварные швы этих сталей.

3.9 металл сварного шва: Весь металл, расплавленный во время сварки компонентов оборудования и трубопроводов атомных энергетических установок и оставшийся в сварном шве.

3.10 нетто-сечение образца: Поперечное сечение призматического образца с надрезом до начала испытаний, содержащее вершину надреза.

3.11 нижний шельф сериальной кривой: Часть сериальной кривой, которая соответствует полному отсутствию вязкого разрушения образца (0 % вязкой составляющей в изломе образца), или температурный интервал, в котором первая производная по сериальной кривой с ростом температуры увеличивается, но не превосходит 10 % от максимального значения производной по этой сериальной кривой.

3.12 основной металл: Металл компонентов оборудования и трубопроводов атомных энергетических установок, за исключением металла зон термического влияния и металла сварных швов.

3.13 поперечное расширение в изломе образца: Максимальное увеличение толщины в плоскости нетто-сечения испытанного на ударный изгиб образца, обусловленное остаточной (пластической) деформацией.

3.14 работа разрушения: Работа, затраченная на пластическую деформацию и образование поверхностей излома при испытании образца на ударный изгиб.

3.15 разрушение образца: Разделение образца на части при испытаниях.

3.16 реконструированный образец: Образец, изготовленный из фрагмента испытанного образца путем приварки к торцам этого фрагмента надставок (хвостовиков) с последующей обработкой полученной заготовки в образец, размеры которого соответствуют размерам стандартного или малоразмерного образца Шарпи.

3.17 сдвиг критической температуры хрупкости материала: Разность значений критической температуры хрупкости материала после воздействия различных факторов (облучения, воздействия температуры или их совместного воздействия) и материала в исходном состоянии.

3.18 **серийная кривая:** Температурная зависимость работы разрушения (или доли вязкой составляющей в изломе образца или поперечного расширения в изломе образца), которую строят с использованием функции гиперболического тангенса по результатам испытаний на ударный изгиб образцов одного типоразмера из одного материала.

3.19 **стандартный образец Шарпи:** Призматический образец для испытаний на ударный изгиб с номинальными размерами 10 × 10 × 55 мм с V-образным или U-образным надрезом.

3.20 **температура испытаний:** Температура образца для испытаний на ударный изгиб в момент удара бойка маятникового копра.

3.21 **температура облучения:** Температура, при которой происходит облучение материала потоком нейтронов.

3.22 **ударная вязкость:** Механическая характеристика материала, определяемая работой разрушения, отнесенной к площади нетто-сечения образца.

3.23 **хрупкая составляющая (в изломе):** Часть излома испытанного на ударный изгиб образца, разрушение которого произошло по хрупкому механизму (по механизму скола, микроскола, квазискола или хрупкому межзеренному механизму).

4 Обозначения и сокращения

4.1 Сокращения

В настоящем стандарте применены следующие сокращения:

АЭУ — атомная энергетическая установка;

КТХ — критическая температура хрупкости.

4.2 Обозначения

В настоящем стандарте применены следующие условные обозначения:

ΔB	— поперечное расширение в изломе образца, мм;
ΔB_{1-4}	— поперечное расширение в изломе образца, мм;
$\Delta B^{(i,j)}$	— поперечное расширение в изломе i -го образца, испытанного при температуре T_j , мм;
ΔB_k	— критериальный уровень поперечного расширения в изломе образца, мм;
ΔT_k	— сдвиг критической температуры хрупкости материала, °С;
ΔT_F	— сдвиг критической температуры хрупкости материала вследствие облучения (радиационного охрупчивания), °С;
ΔT_T	— сдвиг критической температуры хрупкости материала вследствие термического старения, °С;
a_f	— длина области в изломе образца, разрушение которой произошло по хрупкому механизму, мм;
A_1 и A_2	— параметры серийной кривой, Дж, или %, или мм;
$A_1^{\Delta B}$ и $A_2^{\Delta B}$	— параметры серийной кривой поперечного расширения в изломе образца, мм;
A_1^{Df} и A_2^{Df}	— параметры серийной кривой вязкой составляющей в изломе образца, Дж;
A_1^E и A_2^E	— параметры серийной кривой работы разрушения, Дж;
A_B	— уровень верхнего шельфа серийной кривой, Дж, или %, или мм;
$A_B^{\Delta B}$	— уровень верхнего шельфа серийной кривой поперечного расширения в изломе образца, мм;
$A_{B0}^{\Delta B}$	— начальное приближение для определения значения $A_B^{\Delta B}$, мм;

A_B^{Df}	— уровень верхнего шельфа сериальной кривой вязкой составляющей в изломе образца, %;
A_B^E	— уровень верхнего шельфа сериальной кривой работы разрушения, Дж;
A_{B0}^E	— начальное приближение для определения значения A_B^E , Дж;
A_B^{E*}	— ориентировочное значение A_B^E , Дж;
A_H	— уровень нижнего шельфа сериальной кривой, Дж, или %, или мм;
$A_H^{\Delta B}$	— уровень нижнего шельфа сериальной кривой поперечного расширения в изломе образца, мм;
A_H^{Df}	— уровень нижнего шельфа сериальной кривой вязкой составляющей в изломе образца, %;
A_H^E	— уровень нижнего шельфа сериальной кривой работы разрушения, Дж;
b_f	— ширина области в изломе образца, разрушение которой произошло по хрупкому механизму, мм;
B	— толщина образца, мм;
C	— параметр сериальной кривой, °C;
$C^{\Delta B}$	— параметр сериальной кривой поперечного расширения в изломе образца, °C;
$C_0^{\Delta B}$	— начальное приближение для определения значения $C^{\Delta B}$, °C;
C^{Df}	— параметр сериальной кривой доли вязкой составляющей в изломе образца, °C;
C_0^{Df}	— начальное приближение для определения значения C^{Df} , °C;
C^E	— параметр сериальной кривой работы разрушения, °C;
C_0^E	— начальное приближение для определения значения C^E , °C;
C^{E*}	— ориентировочное значение C^E , °C;
Df	— доля вязкой составляющей в изломе образца, %;
$Df^{(i, j)}$	— доля вязкой составляющей в изломе i -го образца, испытанного при температуре T_j , мм;
Df_k	— критериальный уровень доли вязкой составляющей в изломе образца, мм;
E	— работа разрушения, Дж;
E_1 и E_2	— критериальные уровни работы разрушения, Дж;
$E^{(i, j)}$	— работа разрушения i -го образца, испытанного при температуре T_j , Дж;
E_{nuc}	— работа, необходимая для зарождения трещины, Дж;
E_{pr}	— работа, необходимая для распространения трещины, Дж;
f	— характеристическая величина сериальной кривой, Дж, или %, или мм;
i	— порядковый номер образца, испытанного при температуре T_j ;
j	— порядковый номер температуры испытаний при построении сериальной кривой;
KCV	— ударная вязкость, полученная по результатам испытаний стандартного или малоразмерного образца Шарпи с V-образным надрезом, Дж/см ² ;
KCU	— ударная вязкость, полученная по результатам испытаний стандартного образца Шарпи с U-образным надрезом, Дж/см ² ;
l	— расстояние от торца образца до оси надреза, мм;
L	— длина образца, мм;
M	— общее количество значений температур испытаний;

n	— ширина U-образного надреза, мм;
N	— общее количество образцов для построения серийной кривой;
N_{T_j}	— количество образцов, которые испытывают при температуре T_j ;
P_a	— нагрузка в момент окончания стадии нестабильного разрушения, Н;
P_{bf}	— нагрузка в момент начала стадии нестабильного разрушения, Н;
P_{gy}	— нагрузка, соответствующая началу текучести, Н;
P_m	— максимальная нагрузка на сглаженной диаграмме деформирования, Н;
P_k	— нагрузка, соответствующая разрушению образца, Н;
R	— радиус в вершине надреза, мм;
S_0	— площадь нетто-сечения образца до проведения испытаний, см ² ;
t	— время, ч;
T	— температура, °С;
T_{Δ}	— шаг изменения температуры испытаний, °С;
T_j	— j -е значение температуры испытаний, °С;
T_m	— температура, при которой значение f равно значению параметра A_1 , °С;
$T_m^{\Delta B}$	— параметр серийной кривой поперечного расширения в изломе образца, °С;
$T_{m0}^{\Delta B}$	— начальное приближение для определения значения $T_m^{\Delta B}$, °С;
T_m^{Df}	— параметр серийной кривой доли вязкой составляющей в изломе образца, °С;
T_{m0}^{Df}	— начальное приближение для определения значения T_m^{Df} , °С;
T_m^E	— параметр серийной кривой работы разрушения, °С;
T_{m0}^E	— начальное приближение для определения значения T_m^E , °С;
T_m^{E*}	— ориентировочное значение T_m^E , °С;
T_B^{\min}	— минимальная температура верхнего шельфа серийных кривых, °С;
$T_B^{\min*}$	— ориентировочное значение температуры T_B^{\min} , °С;
T_K	— критическая температура хрупкости материала, °С;
$[T_K]$	— значение критической температуры хрупкости, установленное в документах по стандартизации, °С;
T_K^*	— ориентировочное значение критической температуры хрупкости, °С;
$T_K^{\Delta B_k}$	— температура, соответствующая критериальному уровню поперечного расширения в изломе образца ΔB_k , °С;
$T_K^{E_1}$ и $T_K^{E_2}$	— температуры, соответствующие критериальным уровням работы разрушения E_1 и E_2 , °С;
$T_K^{E_1*}$ и $T_K^{E_2*}$	— ориентировочные значения температур $T_K^{E_1}$ и $T_K^{E_2}$, °С;
$T_K^{\text{исх}}$	— критическая температура хрупкости материала в исходном состоянии, °С;
$T_K^{\text{экс}}$	— критическая температура хрупкости материала после воздействия эксплуатационных факторов, °С;
T_{KF}	— критическая температура хрупкости материала после облучения, °С;
T_{KT}	— критическая температура хрупкости материала после термического старения, °С;

$T_K^{3 \times 4}$	— критическая температура хрупкости материала, полученная при испытаниях малоразмерных образцов Шарпи с номинальными размерами 3 × 4 × 27 мм, °С;
$T_K^{5 \times 5}$	— критическая температура хрупкости материала, полученная при испытаниях малоразмерных образцов Шарпи с номинальными размерами 5 × 5 × 27,5 мм, °С;
$T_K^{10 \times 10}$	— критическая температура хрупкости материала, полученная при испытаниях стандартных образцов Шарпи, °С;
T_H^{\max}	— максимальная температура нижнего шельфа серийной кривой, °С;
$T_H^{\max*}$	— ориентировочное значение температуры T_H^{\max} , °С;
W	— ширина образца, мм;
W_0	— ширина нетто-сечения образца, мм.

5 Общие положения

5.1 Работу разрушения и ударную вязкость материала определяют при разрушении установленного на опорах призматического образца с надрезом одним ударом маятникового копра посередине образца.

5.2 Долю вязкой составляющей в изломе образца или значение поперечного расширения в изломе образца определяют на половинах испытанного на ударный изгиб образца.

5.3 Для определения КТХ материала T_K строят серийные кривые (температурные зависимости) работы разрушения и доли вязкой составляющей в изломе или работы разрушения и поперечного расширения в изломе образца.

5.4 В общем виде серийную кривую $f(T)$ задают уравнением вида

$$f(T) = A_1 + A_2 \cdot \tanh\left(\frac{T - T_m}{C}\right), \quad (5.1)$$

где f — функция температуры (работа разрушения E , Дж, или доля вязкой составляющей в изломе образца Df , %, или поперечное расширение в изломе образца ΔB , мм);

T — температура, °С;

A_1, A_2 — параметры серийной кривой, Дж, или %, или мм;

T_m — температура, при которой значение f равно значению параметра A_1 , °С;

C — параметр серийной кривой, °С.

Размерность параметров A_1 и A_2 соответствует размерности величины f .

Параметры A_1 и A_2 связаны с уровнями верхнего и нижнего шельфа серийной кривой следующими соотношениями:

$$A_1 = 0,5 \cdot (A_B + A_H), \quad (5.2)$$

$$A_2 = 0,5 \cdot (A_B - A_H), \quad (5.3)$$

где A_B — уровень верхнего шельфа серийной кривой, Дж, или %, или мм;

A_H — уровень нижнего шельфа серийной кривой, Дж, или %, или мм.

Размерность уровней верхнего и нижнего шельфа серийной кривой соответствует размерности величины f .

5.5 Значение КТХ материала при использовании стандартных образцов Шарпи (в том числе реконструированных) определяют по серийным кривым работы разрушения и доли вязкой составляющей в изломе образца и критериальным значениям этих характеристик.

5.6 Значение КТХ материала при использовании малоразмерных образцов Шарпи (в том числе реконструированных) определяют по сериальным кривым работы разрушения и поперечного расширения в изломе образца и критериальным значениям этих характеристик.

5.7 В общем случае сдвиг КТХ материала после воздействия эксплуатационных факторов ΔT_k (°C) определяют по формуле

$$\Delta T_k = T_k^{\text{ЭКС}} - T_k^{\text{ИСХ}}, \quad (5.4)$$

где $T_k^{\text{ЭКС}}$ — КТХ материала после воздействия эксплуатационных (или имитирующих эксплуатационные) факторов, °C;

$T_k^{\text{ИСХ}}$ — КТХ материала в исходном состоянии, °C.

6 Образцы для испытаний

6.1 Отбор проб для изготовления образцов

6.1.1 Отбор проб для изготовления образцов допускается выполнять посредством механической, анодно-механической, кислородной, плазменной резки и другими методами резки.

6.1.2 При отборе проб должны быть предусмотрены припуски, предохраняющие зону разрушения образца от влияния нагрева и наклепа.

6.1.3 Для изготовления образцов из основного металла отбор проб проводят в соответствии с 6.1.3.1—6.1.3.5.

6.1.3.1 Требования к месту вырезки проб и образцов регламентируют документы по стандартизации на материалы, полуфабрикаты и изделия из них. При отсутствии таких требований места вырезки проб и образцов определяют в соответствии с 6.1.3.2 — 6.1.3.5 или в соответствии с конструкторской документацией.

6.1.3.2 Пробы из заготовок толщиной более 50 мм вырезают так, чтобы продольные оси изготавливаемых образцов отстояли в направлении толщины от поверхности заготовки на расстоянии не менее 1/4 толщины заготовки.

6.1.3.3 Пробы из заготовок толщиной до 50 мм включительно вырезают так, чтобы продольные оси изготавливаемых образцов были расположены в средней по толщине части сечения заготовки.

6.1.3.4 Требования к расстоянию от края пробы до торца заготовки регламентируют документы по стандартизации на материалы, полуфабрикаты и изделия из них. При отсутствии таких требований расстояние от края пробы до торца заготовки должно быть не меньше толщины заготовки (или толщины стенки полой заготовки или диаметра сплошной цилиндрической заготовки) для заготовок с отношением толщины (диаметра) к длине менее 1/4 и не менее 1/4 толщины (диаметра) в остальных случаях.

6.1.3.5 В случаях, не предусмотренных 6.1.3.1—6.1.3.4, образцы вырезают из зон, определяемых организацией, проводящей испытания.

6.1.4 Для изготовления образцов из металла сварного шва, наплавленного металла, металла зоны сплавления и металла различных участков околошовной зоны отбор проб проводят в соответствии с ГОСТ 6996—66 (раздел 2).

6.1.5 Для изготовления образцов в рамках программ управления ресурсом оборудования и трубопроводов АЭУ место вырезки проб и образцов указывают в соответствующих программах испытаний.

6.2 Типы и размеры образцов

6.2.1 Для проведения испытаний на ударный изгиб используют следующие типы образцов:

а) Стандартный образец Шарпи, номинальный размер 10 × 10 × 55 мм, с V-образным надрезом. Стандартный образец Шарпи с V-образным надрезом из основного металла соответствует образцу типа 11 по ГОСТ 9454, из металла сварного шва — образцу типа IX по ГОСТ 6996. Эскиз образца показан на рисунке 6.1. Размеры образца приведены в таблице 6.1. Стандартный образец Шарпи с V-образным надрезом используют для определения ударной вязкости и КТХ материала.

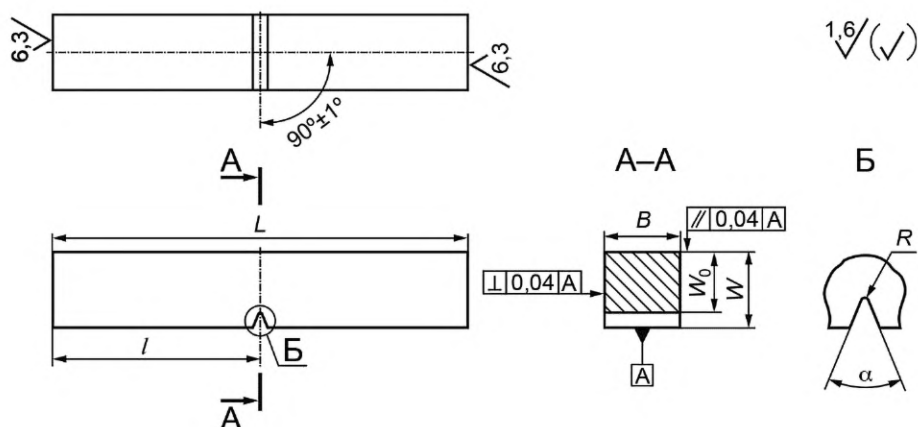


Рисунок 6.1 — Эскиз стандартного и малоразмерного образцов Шарпи с V-образным надрезом

б) Стандартный образец Шарпи, номинальный размер $10 \times 10 \times 55$ мм, с U-образным надрезом. Стандартный образец Шарпи с U-образным надрезом из основного металла соответствует образцу типа 1 по ГОСТ 9454, из металла сварного шва — образцу типа VI по ГОСТ 6996. Эскиз образца показан на рисунке 6.2. Размеры образца приведены в таблице 6.1. Стандартный образец Шарпи с U-образным надрезом используют только для определения ударной вязкости образцов из материалов с низким уровнем ударной вязкости (литейных сталей, чугунов, титановых сплавов и др.).

в) Малоразмерный образец Шарпи, номинальный размер $5 \times 5 \times 27,5$ мм (из основного металла или металла сварного шва) или $3 \times 4 \times 27$ мм (из основного металла), с V-образным надрезом. Малоразмерные образцы Шарпи соответствуют малоразмерным образцам для испытаний на ударный изгиб по ГОСТ Р 50.05.12—2018 (пункт 9.3.3). Эскиз образца показан на рисунке 6.1. Размеры образца приведены в таблице 6.1. Малоразмерные образцы Шарпи допускается использовать для определения ударной вязкости и КТХ материалов в случае невозможности изготовления образцов стандартных образцов Шарпи.

Т а б л и ц а 6.1 — Размеры образцов для проведения испытаний на ударный изгиб

Тип образца	Стандартный Шарпи		Малоразмерный Шарпи	
	Номинальные размеры, мм	10 × 10 × 55	10 × 10 × 55	5 × 5 × 27,5
Тип надреза	V	U	V	V
Длина L , мм	$55,0 \pm 0,6$	$55,0 \pm 0,6$	$27,5 \pm 0,2$	$27,0 \pm 0,2$
Расстояние от торца до оси надреза l , мм	$27,5 \pm 0,4$	$27,5 \pm 0,4$	$13,75 \pm 0,2$	$13,5 \pm 0,1$
Толщина B , мм	$10,0 \pm 0,1$	$10,0 \pm 0,1$	$5,0 \pm 0,1$	$3,0 \pm 0,1$
Ширина W , мм	$10,0 \pm 0,1$	$10,0 \pm 0,1$	$5,0 \pm 0,1$	$4,0 \pm 0,1$
Ширина нетто-сечения W_0 , мм	$8,0 \pm 0,05$	$8,0 \pm 0,1$	$4,0 \pm 0,1$	$3,0 \pm 0,1$
Радиус в вершине надреза R , мм	$0,250 \pm 0,025$	$1,000 \pm 0,070$	$0,250 \pm 0,025$	$0,100 \pm 0,025$
Ширина надреза l , мм	—	$2,0 \pm 0,1$	—	—
Угол в надрезе α	$45^\circ \pm 2^\circ$	—	$45^\circ \pm 1^\circ$	$60^\circ \pm 2^\circ$

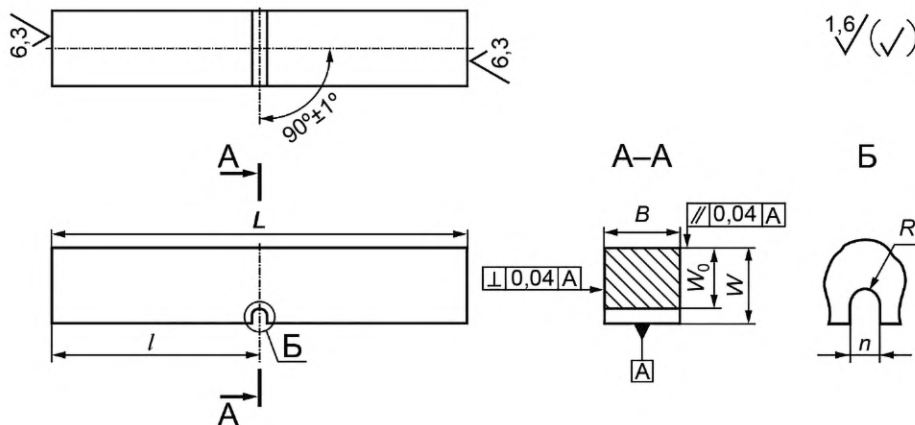


Рисунок 6.2 — Эскиз стандартного образца Шарпи с U-образным надрезом

г) Реконструированный образец, номинальный размер $10 \times 10 \times 55$ мм, или $5 \times 5 \times 27,5$ мм, или $3 \times 4 \times 27$ мм, с V-образным надрезом. Реконструированные образцы допускается использовать в случае ограниченного объема исследуемого материала. Технология реконструкции образцов приведена в ГОСТ Р 50.05.12—2018 (приложение Ж).

6.2.2 При контрольных массовых испытаниях допускается изготавливать стандартные образцы Шарпи с предельным отклонением ширины нетто-сечения W_0 (для образцов с V-образным надрезом) и радиуса в вершине надреза R (для образцов с U-образным надрезом), равным $\pm 0,1$ мм.

6.2.3 При изготовлении всех типов образцов из облученных материалов или образцов, подлежащих облучению, следует выдерживать длину образца в допуске $\pm 0,1$ мм для точной установки в торцовый ограничитель.

6.3 Ориентация образцов

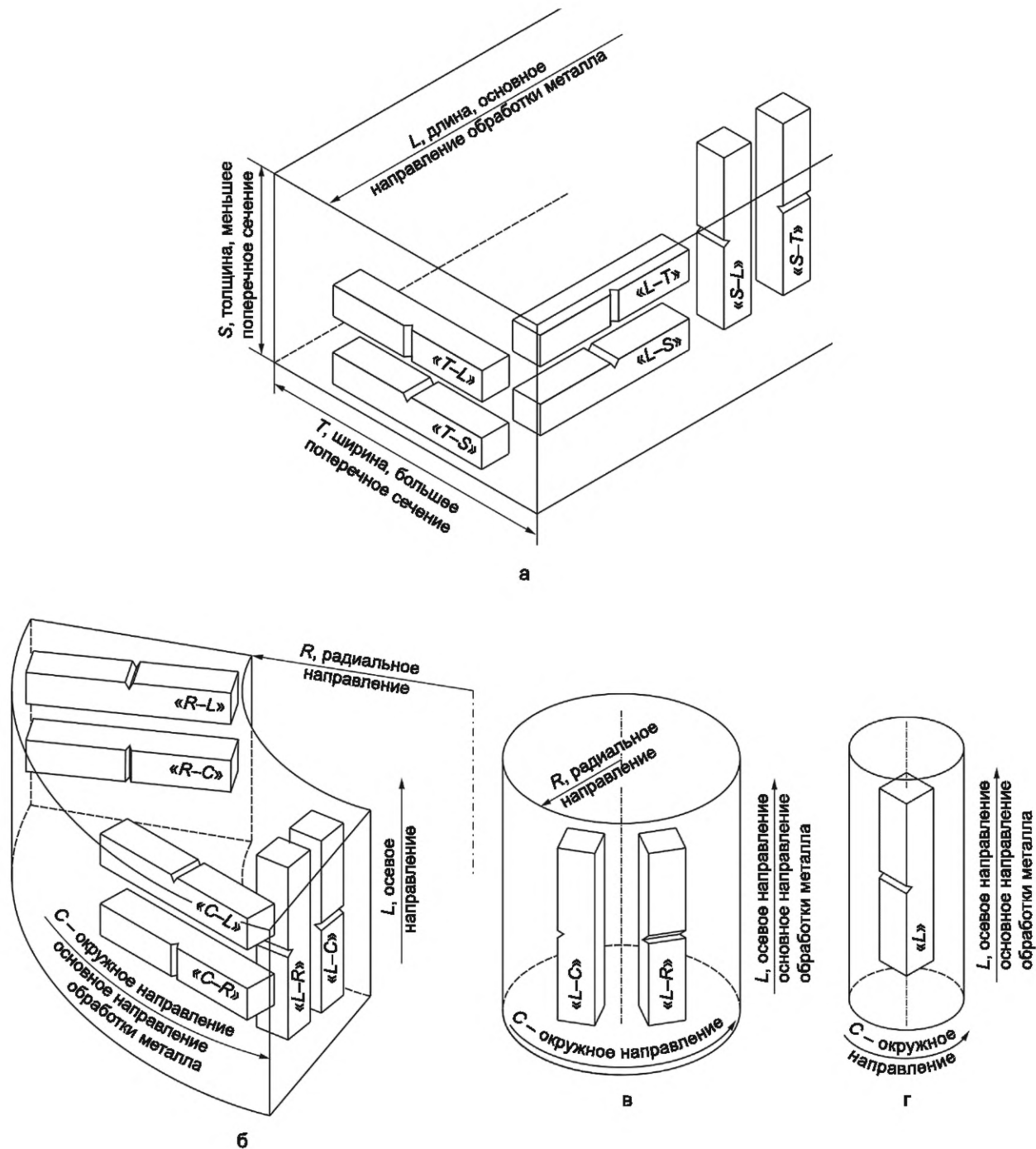
6.3.1 Продольные оси образцов следует ориентировать параллельно одному из базовых направлений заготовки, кроме случаев, регламентированных документами по стандартизации на материалы, полуфабрикаты и изделия из них.

6.3.2 Для заготовок прямоугольного сечения (плит, штамповок, листового и сортового проката) базовые направления показаны на рисунке 6.3а. Направление «L» соответствует длине (продольному направлению — основному направлению пластической обработки заготовки), направление «T» соответствует ширине (большему поперечному направлению), направление «S» соответствует толщине (меньшему поперечному направлению) заготовки.

6.3.3 Для заготовок круглого сечения (обечаек, прутков и труб, кроме труб, изготовленных из листа) базовые направления показаны на рисунках 6.3б — г: направление «L» соответствует осевому направлению, направление «R» соответствует радиальному направлению, направление «C» соответствует окружному (тангенциальному) направлению заготовки.

6.3.4 Для обозначения ориентации продольной оси и надреза образца по отношению к базовым направлениям заготовок следует использовать буквенные обозначения, которые записывают через дефис: первая буква обозначает направление продольной оси образца, вторая буква обозначает направление нормали к грани образца, на которую наносят надрез. Исключение составляют образцы, которые вырезают из прутков, диаметр которых не превышает $6W$ (где W — ширина образца).

6.3.4.1 Ориентацию образца, продольную ось которого располагают в базовом направлении заготовки прямоугольного сечения, обозначают двумя буквами («L—T», «L—S», «T—L», «T—S», «S—L», «S—T») в соответствии с рисунком 6.3а.



а — заготовка прямоугольного сечения; б — полая заготовка круглого сечения (обечайка, труба, кроме изготовленных из листа); в — сплошная заготовка круглого сечения (прутка), диаметр которой больше 6W; г — сплошная заготовка круглого сечения (прутка) диаметром до 6W

Рисунок 6.3 — Обозначение ориентации образцов по базовым направлениям

6.3.4.2 Ориентацию образца, продольную ось которого располагают в базовом направлении полой заготовки круглого сечения (обечайки или трубы, кроме труб, изготовленных из листа), обозначают двумя буквами («C—L», «C—R», «R—L», «R—C», «L—C», «L—R») в соответствии с рисунком 6.3б.

6.3.4.3 Ориентацию образца, продольную ось которого располагают в базовом направлении сплошной заготовки круглого сечения (прутка), диаметр которой превышает 6W, обозначают двумя буквами («L—C», «L—R») в соответствии с рисунком 6.3в.

6.3.4.4 Ориентацию образца, продольную ось которого располагают в базовом направлении сплошной заготовки круглого сечения (прутка) диаметром до $6W$, обозначают одной буквой «L» в соответствии с рисунком 6.3г.

6.3.4.5 В случае если продольную ось образца располагают под наклоном относительно двух базовых направлений заготовки, ориентацию образца обозначают тремя буквами, при этом двумя буквами обозначают направление, промежуточное между базовыми направлениями.

6.3.5 Ориентацию образцов указывают в документах по стандартизации на материалы, полуфабрикаты и изделия из них. При отсутствии таких указаний ориентацию образцов из основного металла определяют в соответствии с 6.3.5.1—6.3.5.6.

6.3.5.1 Образцы, которые вырезают из заготовок прямоугольного сечения (плит, штамповок, листового и сортового проката), должны иметь ориентацию «T—L».

6.3.5.2 Образцы, которые вырезают из полых заготовок круглого сечения (обечаек или труб, кроме труб, изготовленных из листа), должны иметь ориентацию «C—L».

6.3.5.3 Образцы, которые вырезают из сплошных заготовок круглого сечения (прутков), диаметр которых превышает $6W$, должны иметь ориентацию «L—C».

6.3.5.4 Образцы, которые вырезают из сплошных заготовок круглого сечения (прутков), диаметром до $6W$, должны иметь ориентацию «L».

6.3.5.5 Образцы, которые вырезают из отливок, ориентируют так, чтобы их продольная ось и нормаль к грани образца, на которую наносят надрез, были параллельны наружной поверхности.

6.3.5.6 В случаях, не предусмотренных в 6.3.5.1—6.3.5.5, ориентацию образцов определяет организация, проводящая испытания.

6.3.6 При изготовлении образцов из сварных соединений их ориентацию определяют в соответствии с ГОСТ 6996—66 (пункты 5.6 и 5.7).

6.4 Маркировка образцов

6.4.1 Маркировку наносят на любую грань образца, не контактирующую с опорами или бойком, в месте, не подверженном пластической деформации и возникновению поверхностных несплошностей в результате испытаний.

6.4.2 Стандартные образцы Шарпи следует маркировать с двух сторон на гранях, исключая грань, на которую наносят надрез, на расстоянии не более 15 мм от торцов образца. В случае клеймения ударным способом маркировку следует наносить до выполнения надреза.

7 Испытательное оборудование

7.1 Для проведения испытаний на ударный изгиб стандартных и малоразмерных образцов Шарпи применяют маятниковые копры по ГОСТ 10708. Допускается применять копры с номинальной потенциальной энергией маятника, отличной от приведенной в ГОСТ 10708.

7.2 При испытаниях стандартных образцов Шарпи (в том числе реконструированных) номинальная потенциальная энергия маятника копра и скорость движения бойка маятника в момент удара должны соответствовать требованиям ГОСТ 10708. Допустимая погрешность определения работы разрушения должна составлять ± 1 % номинальной потенциальной энергии маятника копра.

7.3 При испытаниях малоразмерных образцов Шарпи (в том числе реконструированных) максимальный запас потенциальной энергии маятника копра не должен превышать 100 Дж, скорость движения бойка маятника в момент удара должна быть в пределах от 3,5 до 4,0 м/с. Допустимая погрешность определения работы разрушения должна составлять $\pm 0,1$ Дж.

7.4 При необходимости разделять работу разрушения на работу, затрачиваемую на инициацию трещины у надреза, и работу, затрачиваемую на развитие трещины, следует использовать инструментированные копры [копры, оснащенные средствами измерений динамической нагрузки и перемещения (прогиба) образца с автоматической записью диаграмм в координатах «нагрузка — время», «перемещение — время»]. Средства измерений должны обеспечивать период съема показаний не более 0,001 мс на точку и число измерений не менее 5000. Допустимая погрешность измерений нагрузки должна составлять ± 1 % от максимально возможной нагрузки, измеряемой прибором. Для построения и анализа диаграмм деформирования допускается применять метод, приведенный в приложении А.

7.5 Копры должны быть оснащены шаблонами для центровки надреза образца в середине пролета маятника; при испытаниях облученных образцов следует использовать торцовый ограничитель.

7.6 Устройство, используемое для центровки образца на опорах, не должно вызывать отскок разрушенных концов высокопрочных образцов в маятник, что может вести к ошибочно завышенным показаниям энергии.

7.7 Расстояние между опорами должно составлять:

- 40,0^{+0,5} мм для стандартных образцов Шарпи (в том числе реконструированных);
- 20,0^{+0,2} мм для малоразмерных образцов Шарпи номинальными размерами 5 × 5 × 27,5 мм (в том числе реконструированных);
- 22,0^{+0,2} мм для малоразмерных образцов Шарпи номинальными размерами 3 × 4 × 27 мм (в том числе реконструированных).

7.8 Испытательное оборудование должно быть аттестовано в соответствии с ГОСТ Р 8.568.

8 Температура испытаний

8.1 При проведении испытаний по определению ударной вязкости значения температуры испытаний задают в соответствии с требованиями:

- а) документов по стандартизации;
- б) конструкторской документации;
- в) программ испытаний в рамках программ управления ресурсом оборудования и трубопроводов АЭУ.

В иных случаях, не оговоренных выше, значение температуры испытаний задают равным (23 ± 5) °С.

8.2 При проведении испытаний по определению КТХ материала значения температур испытаний задают в соответствии с 10.9 и 10.10.

8.3 В случае, если заданное значение температуры испытаний лежит в диапазоне от 10 °С до 30 °С, образец перед установкой на копер доводят до этой температуры (охлаждают или нагревают) с точностью ±2°С.

8.4 В случае, если заданное значение температуры испытаний ниже 10 °С, образец перед установкой на копер переохлаждают. В случае, если заданное значение температуры испытаний выше 30 °С, образец перед установкой на копер перегревают.

8.5 При испытаниях образцов из облученных материалов температура испытаний с учетом перегрева не должна превышать максимальную температуру облучения $T_{обл}$ материала образцов.

8.6 Оборудование для достижения заданного значения температуры испытаний (термокабинет, термостат, криокамера, криотермостат) должно обеспечивать равномерное охлаждение или нагрев, отсутствие агрессивного воздействия окружающей среды на образец и возможность измерения температуры.

8.7 Приборы (термометры, термопары) для измерения температуры охлаждения образцов должны иметь погрешность не более ±1 °С.

8.8 Приборы (термометры, термопары) для измерения температуры нагрева образцов должны иметь погрешность не более ±5 °С при температуре нагрева до 600 °С и ±8 °С при температуре нагрева от 600 °С до 650 °С.

8.9 В качестве хладагента допускается применять жидкий азот с содержанием кислорода не более 10 % (по ГОСТ 9293) или смесь жидкого азота с этиловым спиртом (по ГОСТ Р 55878). Допускается использовать термостаты (криокамеры и криотермостаты), а также этиловый спирт и другие незамерзающие жидкости, охлажденные двуокисью углерода твердой (по ГОСТ 12162) или льдом. Применение в качестве охладителя жидкого кислорода и жидкого воздуха не допускается.

8.10 Степень переохлаждения/перегрева, обеспечивающая заданное значение температуры испытаний, зависит от разности температуры помещения, в котором проводят испытания, и заданного значения температуры испытания, скорости переноса образца на копер и других условий испытаний. Степень переохлаждения/перегрева определяют экспериментальным путем. При условии, что время установки образца на копер с момента извлечения из термостата (термокабинета) до удара маятника копра не превышает 5 с, допускается принимать температуру переохлаждения/перегрева в соответствии с приложением Б.

8.11 Выдержка образцов в термостате (термокабинете) при заданном значении температуры (с учетом переохлаждения до температур минус 180 °С или перегрева) должна длиться не менее 5 мин при использовании жидкой среды и не менее 15 мин при использовании газообразной среды.

8.12 Для охлаждения образцов для испытаний на ударный изгиб при температурах от минус 196 °С до минус 180 °С образцы следует погружать в жидкий азот и выдерживать в нем после прекращения бурного кипения не менее 5 мин. При этом допускается не измерять температуру охлаждающего жидкого азота или образца.

9 Определение ударной вязкости

9.1 Определение ударной вязкости проводят на образцах из конструкционных материалов оборудования и трубопроводов АЭУ (в том числе материалов ферритного и аустенитного класса, чугунов, титановых сплавов и др.).

9.2 Перед проведением испытаний измеряют размеры образца: длину (L), толщину (B), ширину (W) и ширину нетто-сечения (W_0), мм. Измерения проводят с погрешностью не более $\pm 0,05$ мм. Ширину нетто-сечения образца определяют как среднее арифметическое результатов измерений расстояний от вершины надреза до противоположной надрезу грани образца на обеих боковых гранях образца.

9.3 Образец устанавливают на опоры с помощью шаблонов или торцевых ограничителей, которые должны обеспечивать симметричное расположение надреза относительно линии касания бойка с погрешностью не более $\pm 0,2$ мм.

9.4 Испытания проводят при ударе маятника со стороны, противоположной надрезу образца (в плоскости его симметрии).

9.5 Работу разрушения E определяют по цифровой шкале маятникового копра или аналоговых, либо цифровых отсчетных устройств. При использовании инструментированного допускается использовать метод построения и анализа диаграммы деформирования, приведенный в приложении А.

9.6 Работа разрушения E не должна превышать 80 % от номинального значения потенциальной энергии маятника копра. В случае, если работа разрушения превысила 80 % номинального значения потенциальной энергии маятника копра, это отмечают в отчетной документации (протоколе испытаний).

9.7 В случае, если при испытании образец разрушился не полностью, по требованию Заказчика это отмечают в отчетной документации (протоколе испытаний). Полученное значение работы разрушения E используют вместе с результатами полностью разрушенных образцов. Долю вязкой составляющей и поперечное расширение в изломе не полностью разрушенного образца не определяют.

9.8 В случае, если разрушенный образец заклинивает в копре, испытание признают несостоявшимся, и это отмечают в отчетной документации (протоколе испытаний). В этом случае следует тщательно проверять копер на наличие повреждений, которые могут повлиять на его работоспособность.

Примечание — Заклинивание происходит в том случае, когда разрушенный образец попадает между подвижными и неподвижными частями испытательной машины. Это может привести к поглощению значительной части энергии.

9.9 В случае, если при осмотре образца после разрушения выявляют, что часть маркировки находится на участке видимой деформации образца, испытание признают несостоявшимся, и это отмечают в отчетной документации (протоколе испытаний).

9.10 В случае, если в результате испытаний в области температур выше нижнего шельфа получают аномально низкое для данной температуры испытаний значение работы разрушения E ниже 2,7 Дж, проводят фрактографическое исследование образца. При аномально низких значениях E , превышающих 2,7 Дж, допускается не проводить фрактографическое исследование образца. В случае, если в результате исследования в изломе выявляют дефект металлургического или технологического происхождения (раковина, расслоение, непровар, либо включение, размер которого превышает допустимый размер включений в соответствии с документами по стандартизации), испытание считают некорректным и отмечают это в отчетной документации (протоколе испытаний). При определении ударной вязкости по разделу 9 результат некорректного испытания не учитывают и проводят испытания еще одного образца, при определении КТХ по разделу 10 допускается использовать результат некорректного испытания в соответствии с 10.9.3 и не проводить испытания еще одного образца.

9.11 Ударную вязкость KCV (KCU) рассчитывают по формуле

$$KCV (KCU) = \frac{E}{S_0}, \quad (9.1)$$

где KCV — ударная вязкость, полученная по результатам испытаний стандартного или малоразмерного образца Шарпи с V-образным надрезом, Дж/см²;

KCU — ударная вязкость, полученная по результатам испытаний стандартного образца Шарпи с U-образным надрезом, Дж/см²;

E — работа разрушения, Дж;

S_0 — площадь нетто-сечения образца до проведения испытаний, см².

Величину S_0 рассчитывают по формуле

$$S_0 = B \cdot W_0 \cdot 10^{-2}, \quad (9.2)$$

где B — толщина образца, мм;

W_0 — ширина нетто-сечения образца, мм.

Рассчитанную величину S_0 округляют для стандартных образцов Шарпи до второй значащей цифры, для малоразмерных образцов — до третьей значащей цифры.

Рассчитанную величину KCV (KCU) округляют до 1 Дж/см² при значении KCV (KCU) более 10 Дж/см² и до 0,1 Дж/см² при значении KCV (KCU) менее 10 Дж/см².

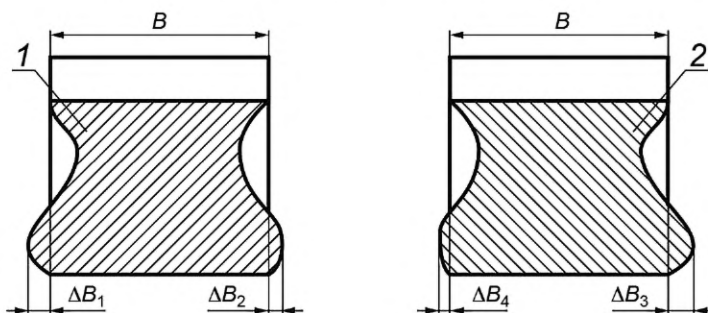
9.12 После испытаний стандартного образца Шарпи (в том числе реконструированного) на одной его половине определяют долю вязкой составляющей в изломе Df согласно ГОСТ Р ИСО 148-1—2013 (приложение С). Определение доли вязкой составляющей в изломе следует проводить с использованием оптических приборов (оптического или электронного микроскопа) с увеличением не ниже пятикратного либо с помощью лупы с пятикратным или десятикратным увеличением. В случае, если определение границ хрупкой составляющей в изломе с помощью оптических приборов затруднительно, следует проводить фрактографические исследования с использованием сканирующего электронного микроскопа. Допускается использовать автоматический анализ изображений излома с помощью специального программного обеспечения. Допускается определять долю вязкой составляющей в изломе в соответствии с приложением В.

9.13 После испытаний малоразмерного образца Шарпи (в том числе реконструированного) на каждой его половине определяют поперечное расширение ΔB . Измерения поперечного расширения в изломе образца проводят с погрешностью не более $\pm 0,01$ мм в соответствии со схемой на рисунке 9.1.

Поперечное расширение в изломе образца ΔB , мм, рассчитывают по формуле

$$\Delta B = 0,5 \cdot ((\Delta B_1 + \Delta B_2) + (\Delta B_3 + \Delta B_4)), \quad (9.3)$$

где ΔB_{1-4} — поперечное расширение на боковых гранях половин образца, мм.



1 — левая половина образца; 2 — правая половина образца

Рисунок 9.1 — Схема измерения поперечного расширения в изломе образца

9.14 Результаты испытания заносят в отчетную документацию (протокол испытаний). В протокол испытаний заносят следующие сведения.

9.14.1 Сведения об испытываемом материале:

- тип материала (основной металл, сварной шов и т. д.);
- обозначение/марка материала;
- состояние материала (исходное, облученное и т. п.).

9.14.2 Сведения об условиях испытаний:

- марка испытательной машины;
- номинальное значение потенциальной энергии испытательной машины;
- температура испытаний.

9.14.3 Сведения об образце:

- тип образца (в соответствии с 6.2);
- ориентация образца (в соответствии с 6.3);
- маркировка образца;
- основные размеры образца: L , B , W , W_0 .

9.14.4 В случае проведения испытаний на инструментированном копре по требованию заказчика в протокол испытаний следует включать диаграмму деформирования в координатах «нагрузка — перемещение».

9.14.5 Сведения об отклонениях (по 9.6—9.10), влияющих на результаты испытания.

9.14.6 Результаты испытаний:

- значение работы разрушения E ;
- значение ударной вязкости KCV или KCU ;
- значение доли вязкой составляющей в изломе образца Df (для стандартных образцов Шарпи, в том числе реконструированных);
- значение поперечного расширения в изломе образца ΔB (для малоразмерных образцов Шарпи, в том числе реконструированных).

9.14.7 При проведении аттестационных и сертификационных испытаний, а также испытаний в рамках программ управления ресурсом оборудования и трубопроводов АЭУ в протокол испытаний по требованию заказчика следует включать фотографии изломов обеих половин испытанного образца.

10 Определение критической температуры хрупкости материала

10.1 Определение КТХ материала проводят на образцах из материалов ферритного класса по процедуре 10.3—10.14 (за исключением образцов-свидетелей).

10.2 Определение КТХ материалов корпусов реакторов АЭУ в рамках программ образцов-свидетелей в исходном состоянии и после воздействия эксплуатационных факторов (после термического старения или облучения) проводят по ГОСТ Р 50.05.12. При проведении испытаний в рамках программ управления ресурсом оборудования и трубопроводов АЭУ определение КТХ материала допускается выполнять как по процедуре 10.3—10.14, так и по ГОСТ Р 50.05.12.

10.3 Для построения серийной кривой используют образцы с V-образным надрезом, изготовленные из одной пробы и подвергнутые одинаковому воздействию на материал технологических факторов (сварки и термической обработки) и эксплуатационных факторов (облучения, термического старения, ползучести и других факторов, приводящих к повреждениям в объеме материала).

10.4 При проведении испытаний по определению КТХ материала в рамках программ управления ресурсом оборудования и трубопроводов АЭУ допускается использовать малоразмерные образцы Шарпи и реконструированные стандартные образцы Шарпи. В остальных случаях следует использовать стандартные образцы Шарпи.

10.5 Для построения одной серийной кривой испытания всех образцов следует проводить на одном и том же испытательном оборудовании с одинаковой номинальной потенциальной энергией маятника копра.

10.6 Общее количество значений температур M , при которых проводят испытания образцов, а также общее количество образцов N для построения серийной кривой определяют по таблице 10.1.

Т а б л и ц а 10.1 — Общее количество значений температур M и образцов N для построения серийной кривой

Определение критической температуры хрупкости	M	N
Неограниченный объем материала для исследований	Не менее 7	Не менее 21
Ограниченный объем материала для исследований	Не менее 5	Не менее 15

10.7 Количество образцов N_{T_j} , которые испытывают при одном значении температуры T_j (где j — номер выбранного значения температуры испытаний от 1 до M), может быть различным для разных значений температур T_j .

10.8 Значения температур испытаний назначают исходя из ориентировочного значения КТХ материала T_K^* .

10.8.1 Для материала в исходном состоянии в качестве T_K^* допускается принимать экспертную оценку КТХ, полученную на основании выполненных ранее испытаний образцов из аналогичного материала.

10.8.2 Для материала в состоянии, отличном от исходного (после воздействия эксплуатационных факторов), значение T_K^* допускается оценивать в соответствии с ГОСТ Р 59115.6—2021 (подпункт 13.3.4.3).

10.8.3 В случае, если значение T_K^* для материала в исходном состоянии заранее неизвестно либо оценка значения T_K^* по 10.8.2 не может быть проведена (материал не входит в перечень материалов, на которые распространяется действие подраздела 13.3 ГОСТ Р 59115.6—2021), оценку значения T_K^* для этого материала и назначение температур испытаний проводят в соответствии с 10.10.

10.9 В случае если ориентировочное значение T_K^* известно заранее, то значение КТХ материала T_K определяют в соответствии с процедурой 10.9.1—10.9.17.

10.9.1 Проводят испытания образцов при различных температурах испытаний. Значения температур испытаний T_j и минимальное количество образцов N_{Tj} , которые необходимо испытать при каждой температуре, принимают по таблице 10.2.

Т а б л и ц а 10.2 — Значения температур испытаний и минимально необходимое количество образцов для построения серийной кривой при известном заранее значении T_K^*

j	Определение T_K при неограниченном объеме материала для исследований		Определение T_K при ограниченном объеме материала для исследований	
	T_j	N_{Tj}	T_j	N_{Tj}
1	$T_K^* - 55\text{ °C}$	Не менее 3	$T_K^* - 55\text{ °C}$	Не менее 1
2	$T_K^* - 30\text{ °C}$	Не менее 3	$T_K^* - 30\text{ °C}$	Не менее 2
3	$T_K^* - 10\text{ °C}$	Не менее 3	$T_K^* - 10\text{ °C}$	Не менее 3
4	T_K^*	Не менее 3	T_K^*	Не менее 3
5	$T_K^* + 10\text{ °C}$	Не менее 3	$T_K^* + 10\text{ °C}$	Не менее 3
6	$T_K^* + 30\text{ °C}$	Не менее 3	$T_K^* + 30\text{ °C}$	Не менее 2
7	$T_K^* + 55\text{ °C}$	Не менее 3	$T_K^* + 55\text{ °C}$	Не менее 1

10.9.2 Испытания каждого образца проводят в соответствии с 9.2—9.10. Для образца определяют:

- работу разрушения $E^{(i, j)}$ по 9.5;
- долю вязкой составляющей в изломе $Df^{(i, j)}$ по 9.12 (для стандартных образцов Шарпи, в том числе реконструированных);
- поперечное расширение в изломе $\Delta B^{(i, j)}$ по 9.13 (для малоразмерных образцов Шарпи, в том числе реконструированных).

Индекс (i, j) обозначает i -й образец из N_{Tj} образцов, испытанный при j -м значении температуры испытаний T_j .

10.9.3 В случае, если при какой-либо температуре T_j испытание образца признают несостоявшимся по 9.8 или 9.9 либо некорректным по 9.10, результат этого испытания не учитывают и проводят испытания еще одного образца.

Допускается не проводить дополнительное испытание при температуре T_j в случае, если выполняются все следующие условия:

- при температуре T_j испытывают три или более образца;
- не менее двух испытаний при температуре T_j признают состоявшимися и корректными;
- общее число состоявшихся и корректных испытаний при определении КТХ составляет не менее 15.

Также допускается не проводить дополнительные испытания и использовать результаты испытаний, признанных некорректными по 9.10, в случае, если отсутствуют дополнительные образцы, а общее количество испытаний, которые признают состоявшимися и корректными, составляет менее 15. При этом полученное значение КТХ будет более консервативным.

10.9.4 В случае, если при температуре испытаний, равной ($T_K^* - 30$ °С), доля вязкой составляющей в изломе всех испытанных образцов составляет менее 5 % (Df менее 5 %), вместо испытаний при температуре ($T_K^* - 55$ °С) следует проводить испытания при температуре ($T_K^* - 20$ °С).

10.9.5 В случае, если при температуре испытаний, равной ($T_K^* + 30$ °С), доля вязкой составляющей в изломе всех испытанных образцов составляет более 95 % (Df более 95 %), вместо испытаний при температуре ($T_K^* + 55$ °С) следует проводить испытания при температуре ($T_K^* + 20$ °С).

10.9.6 При использовании стандартных образцов Шарпи (в том числе реконструированных) на основе полученных результатов формируют наборы данных ($T_j, E^{(i, j)}$) и ($T_j, Df^{(i, j)}$). При использовании малоразмерных образцов Шарпи (в том числе реконструированных) формируют наборы данных ($T_j, E^{(i, j)}$) и ($T_j, \Delta B^{(i, j)}$).

10.9.7 Строят сериальную кривую работы разрушения в соответствии с процедурой 10.9.7.1—10.9.7.6.

10.9.7.1 Полученный набор данных ($T_j, E^{(i, j)}$) аппроксимируют уравнением

$$E(T) = 0,5 \cdot \left((A_B^E + A_H^E) + (A_B^E - A_H^E) \cdot \tanh\left(\frac{T - T_m^E}{C^E}\right) \right), \quad (10.1)$$

где A_H^E — уровень нижнего шельфа сериальной кривой работы разрушения, Дж;

A_B^E — уровень верхнего шельфа сериальной кривой работы разрушения, Дж;

T_m^E, C^E — параметры сериальной кривой работы разрушения, °С.

10.9.7.2 В случае, если значение уровня нижнего шельфа сериальной кривой работы разрушения A_H^E заранее неизвестно, его принимают равным нулю. Для легированных хромо-молибден-ванадиевых сталей марок 15X2МФА, 15X2МФА мод. А, 15X2МФА-А, 15X2МФА-А мод. А, 15X2МФА-А мод. Б, 15X2НМФА, 15X2НМФА-А, 15X2НМФА класс 1 и металла их сварных швов допускается принимать значение A_H^E по таблице 10.3.

Таблица 10.3 — Уровни нижнего шельфа сериальных кривых для хромо-молибден-ванадиевых сталей и металла их сварных швов A_H^E

Тип образца	Уровень нижнего шельфа		
	A_H^E , Дж	A_H^{Df} , %	$A_H^{\Delta B}$, мм
Стандартный образец Шарпи, номинальный размер 10 × 10 × 55 мм	2,70	0	0,061
Малоразмерный образец Шарпи, номинальный размер 5 × 5 × 27,5 мм	0,35	0	0,024
Малоразмерный образец Шарпи, номинальный размер 3 × 4 × 27 мм	0,13	0	0,020

10.9.7.3 Значение уровня верхнего шельфа сериальной кривой работы разрушения A_B^E и значения параметров T_m^E и C^E в уравнении (10.1) определяют обработкой набора данных ($T_j, E^{(i, j)}$) методом наименьших квадратов. При этом используют следующие начальные приближения A_{B0}^E, T_{m0}^E и C_0^E этих параметров:

- A_{B0}^E принимают равным максимальному значению $E^{(i, j)}$;

- T_{m0}^E принимают равным среднему арифметическому значению минимальной и максимальной температуры испытаний;
- C_0^E принимают равным 1/3 диапазона температур испытаний.

Полученные в результате обработки набора данных $(T_j, E^{(i, j)})$ значения A_B^E , T_m^E и C^E должны отвечать следующим условиям: значение A_B^E должно быть больше 70 Дж, значение T_m^E должно лежать в диапазоне температур испытаний, значение C^E должно быть больше нуля.

10.9.7.4 В случае, если значение A_B^E меньше 70 Дж, КТХ материала не определяют, но результаты испытаний отмечают в отчетной документации (протоколе испытаний).

10.9.7.5 В случае, если полученное значение T_m^E не превышает значение минимальной температуры испытаний T_j , при наличии дополнительных образцов проводят испытания при значениях температуры $(T_k^* - 70 \text{ °C})$ и $(T_k^* - 85 \text{ °C})$ (не менее двух образцов на каждую температуру) и повторно выполняют аппроксимацию сериальной кривой работы разрушения с учетом результатов, полученных при этих температурах.

10.9.7.6 Значения параметров сериальной кривой работы разрушения A_1^E и A_2^E рассчитывают по формулам:

$$A_1^E = 0,5 \cdot (A_B^E + A_H^E), \quad (10.2)$$

$$A_2^E = 0,5 \cdot (A_B^E - A_H^E), \quad (10.3)$$

где A_1^E , A_2^E — параметры сериальной кривой работы разрушения, Дж.

10.9.8 При использовании стандартных образцов Шарпи строят сериальную кривую доли вязкой составляющей в изломе в соответствии с процедурой 10.9.8.1—10.9.8.4.

10.9.8.1 Полученный набор данных $(T_j, Df^{(i, j)})$ аппроксимируют уравнением

$$Df(T) = 0,5 \cdot \left((A_B^{Df} + A_H^{Df}) + (A_B^{Df} - A_H^{Df}) \cdot \tanh \left(\frac{T - T_m^{Df}}{C^{Df}} \right) \right), \quad (10.4)$$

где A_H^{Df} — уровень нижнего шельфа сериальной кривой вязкой составляющей в изломе, %;

A_B^{Df} — уровень верхнего шельфа сериальной кривой вязкой составляющей в изломе, %.

T_m^{Df} , C^{Df} — параметры сериальной кривой доли вязкой составляющей в изломе, °C.

10.9.8.2 Значение уровня нижнего шельфа A_H^{Df} принимают равным 0 %, значение уровня верхнего шельфа A_B^{Df} принимают равным 100 %.

10.9.8.3 Значения параметров T_m^{Df} и C^{Df} в уравнении (10.4) определяют обработкой набора данных $(T_j, Df^{(i, j)})$ методом наименьших квадратов. При этом используют следующие начальные приближения T_{m0}^{Df} и C_0^{Df} этих параметров:

- T_{m0}^{Df} принимают равным среднему арифметическому значений минимальной и максимальной температуры испытаний;

- C_0^{Df} принимают равным 1/3 диапазона температур испытаний.

Полученные в результате обработки набора данных $(T_j, Df^{(i, j)})$ значения T_m^{Df} и C^{Df} должны отвечать следующим условиям: значение T_m^{Df} должно лежать в диапазоне температур испытаний, значение C^{Df} должно быть больше нуля.

10.9.8.4 При записи сериальной кривой доли вязкой составляющей в изломе образца в виде (5.1) значения параметров образца A_1^{Df} и A_2^{Df} принимают равными 50 %.

10.9.9 При использовании малоразмерных образцов Шарпи строят сериальную кривую поперечного расширения в изломе в соответствии с процедурой 10.9.9.1—10.9.9.4.

10.9.9.1 Полученный набор данных $(T_j, \Delta B^{(i,j)})$ аппроксимируют уравнением

$$\Delta B(T) = 0,5 \cdot \left((A_B^{\Delta B} + A_H^{\Delta B}) + (A_B^{\Delta B} - A_H^{\Delta B}) \cdot \tanh\left(\frac{T - T_m^{\Delta B}}{C^{\Delta B}}\right) \right), \quad (10.5)$$

где $A_H^{\Delta B}$ — уровень нижнего шельфа сериальной кривой поперечного расширения, мм;

$A_B^{\Delta B}$ — уровень верхнего шельфа сериальной кривой поперечного расширения, мм.

$T_m^{\Delta B}$, $C^{\Delta B}$ — параметры сериальной кривой поперечного расширения, °С.

10.9.9.2 В случае, если значение уровня нижнего шельфа сериальной кривой поперечного расширения в изломе образца $A_H^{\Delta B}$ заранее неизвестно, его принимают равным нулю. Для легированных хромо-молибден-ванадиевых сталей марок 15X2МФА, 15X2МФА мод. А, 15X2МФА-А, 15X2МФА-А мод. А, 15X2МФА-А мод. Б, 15X2НМФА, 15X2НМФА-А, 15X2НМФА класс 1 и металла их сварных швов допускается принимать значение $A_H^{\Delta B}$ по таблице 10.3.

10.9.9.3 Значение уровня верхнего шельфа сериальной кривой поперечного расширения в изломе образца $A_B^{\Delta B}$, а также значения параметров $T_m^{\Delta B}$ и $C^{\Delta B}$ в уравнении (10.5) определяют обработкой набора данных $(T_j, \Delta B^{(i,j)})$ методом наименьших квадратов. При этом используют следующие начальные приближения $A_{B0}^{\Delta B}$, $T_{m0}^{\Delta B}$ и $C_0^{\Delta B}$ этих параметров:

- $A_{B0}^{\Delta B}$ принимают равным максимальному значению $\Delta B^{(i,j)}$;
- $T_{m0}^{\Delta B}$ принимают равным среднему арифметическому значению минимальной и максимальной температуры испытаний;
- $C_0^{\Delta B}$ принимают равным 1/3 диапазона температур испытаний.

Полученные в результате обработки набора данных $(T_j, \Delta B^{(i,j)})$ значения $A_B^{\Delta B}$, $T_m^{\Delta B}$ и $C^{\Delta B}$ должны отвечать следующим условиям: значения $A_B^{\Delta B}$ и $C^{\Delta B}$ должны быть больше нуля, значение $T_m^{\Delta B}$ должно лежать в диапазоне температур испытаний.

10.9.9.4 Значения параметров сериальной кривой поперечного расширения в изломе образца $A_1^{\Delta B}$ и $A_2^{\Delta B}$ рассчитывают по формулам:

$$A_1^{\Delta B} = 0,5 \cdot (A_B^{\Delta B} + A_H^{\Delta B}), \quad (10.6)$$

$$A_2^{\Delta B} = 0,5 \cdot (A_B^{\Delta B} - A_H^{\Delta B}), \quad (10.7)$$

где $A_1^{\Delta B}$, $A_2^{\Delta B}$ — параметры сериальной кривой поперечного расширения в изломе образца, мм.

10.9.10 Для сериальной кривой работы разрушения определяют критериальные уровни работы разрушения E_1 и E_2 . Значения E_1 и E_2 выбирают по таблице 10.4 по известному значению предела текучести материала при температуре 20 °С.

Т а б л и ц а 10.4 — Критериальные значения для сериальных кривых

Тип образца	Предел текучести* при температуре 20 °С, МПа	Критериальные значения			
		E_1 , Дж	E_2 , Дж	Df_K , %	ΔB_K , мм
Стандартный образец Шарпи, номинальный размер 10 × 10 × 55 мм	До 402 включ.	31	47	50	—
	От 402 до 549 включ.	39	59	50	—
	От 549 до 1000 включ.	47	71	50	—

Окончание таблицы 10.4

Тип образца	Предел текучести* при температуре 20 °С, МПа	Критериальные значения			
		E_1 , Дж	E_2 , Дж	Df_k , %	ΔB_k , мм
Малоразмерный образец Шарпи, номинальный размер 5 × 5 × 27,5 мм	От 392 до 1000 включ.	6,0	9,0	—	0,35
Малоразмерный образец Шарпи, номинальный размер 3 × 4 × 27 мм	От 392 до 1000 включ.	2,2	3,3	—	0,30

* Для зоны сплавления и зоны термического влияния используют предел текучести основного металла.

10.9.11 В случае, если значение предела текучести материала при температуре 20 °С неизвестно, его определяют в соответствии с процедурой 10.9.11.1—10.9.11.5.

10.9.11.1 Для определения предела текучести используют материал пробы, из которой изготовлены образцы для испытаний на ударный изгиб.

10.9.11.2 Ось образцов для испытаний на растяжение располагают в том же направлении, что и продольную ось образцов для испытаний на ударный изгиб. При определении предела текучести металла сварного шва рабочую часть образца располагают в металле сварного шва, ось образцов для испытаний на растяжение допускается располагать вдоль сварного шва.

10.9.11.3 Испытания образцов на растяжение проводят при температуре (20 ± 5) °С в соответствии с ГОСТ 1497 либо для образцов, изготовленных из труб, по ГОСТ 10006.

10.9.11.4 Предел текучести определяют как среднее арифметическое значение результатов испытаний на растяжение трех и более образцов или как максимальное значение при испытаниях на растяжение двух образцов.

10.9.11.5 При отсутствии возможности изготовления образцов из материала, подвергнутого воздействию эксплуатационных (или имитирующих эксплуатационные) факторов, допускается использовать значение предела текучести, которое рассчитывают в соответствии с ГОСТ Р 59115.6—2021 (пункт 13.3.9).

10.9.12 Определяют значения температур $T_k^{E_1}$ и $T_k^{E_2}$, которые соответствуют критериальным уровням работы разрушения E_1 и E_2 на серийной кривой работы разрушения. Значения температур $T_k^{E_1}$ и $T_k^{E_2}$ рассчитывают по формуле

$$T_k^{E_{1(2)}} = T_m^E + C^E \cdot \operatorname{atanh} \left(\frac{E_{1(2)} - A_1^E}{A_2^E} \right), \quad (10.8)$$

где E_1 и E_2 — критериальные уровни работы разрушения, Дж.

10.9.13 При определении КТХ материала по результатам испытаний стандартных образцов Шарпи в качестве значения температуры, которое соответствует критериальному уровню Df_k на серийной кривой волокна в изломе образца (см. таблицу 10.4), принимают значение температуры T_m^{Df} , которое определяют по 10.9.8.3.

10.9.14 При определении КТХ материала по результатам испытаний малоразмерных образцов Шарпи определяют значение температуры $T_k^{\Delta B_k}$, которое соответствует критериальному уровню поперечного расширения ΔB_k на серийной кривой поперечного расширения образца. Значение температуры $T_k^{\Delta B_k}$ рассчитывают по формуле

$$T_k^{\Delta B_k} = T_m^{\Delta B} + C^{\Delta B} \cdot \operatorname{atanh} \left(\frac{\Delta B_k - A_1^{\Delta B}}{A_2^{\Delta B}} \right), \quad (10.9)$$

где ΔB_k — критериальный уровень поперечного расширения, мм.

Значения ΔB_k приведены в таблице 10.4.

10.9.15 Значение КТХ материала (T_K) по результатам испытаний стандартных образцов Шарпи (в том числе реконструированных) определяют как максимальное из следующих значений температур: ($T_m^{Df} - 15^\circ\text{C}$), $T_K^{E_1}$ и ($T_K^{E_2} - 30^\circ\text{C}$). Схема определения КТХ материала T_K показана на рисунке 10.1.

10.9.16 Значение КТХ материала (T_K) по результатам испытаний малоразмерных образцов Шарпи (в том числе реконструированных) определяют как максимальное из следующих значений температур: $T_K^{E_1}$, ($T_K^{E_2} - 30^\circ\text{C}$) и ($T_K^{\Delta B_k} - 30^\circ\text{C}$).

10.9.17 Пример определения КТХ материала при известном ее ориентировочном значении приведен в приложении Г, раздел Г.1.

10.10 В случае, если ориентировочное значение T_K^* неизвестно заранее, то значение КТХ материала определяют в соответствии с процедурой 10.10.1—10.10.23.

10.10.1 Назначают температуры испытаний для определения ориентировочного значения КТХ материала.

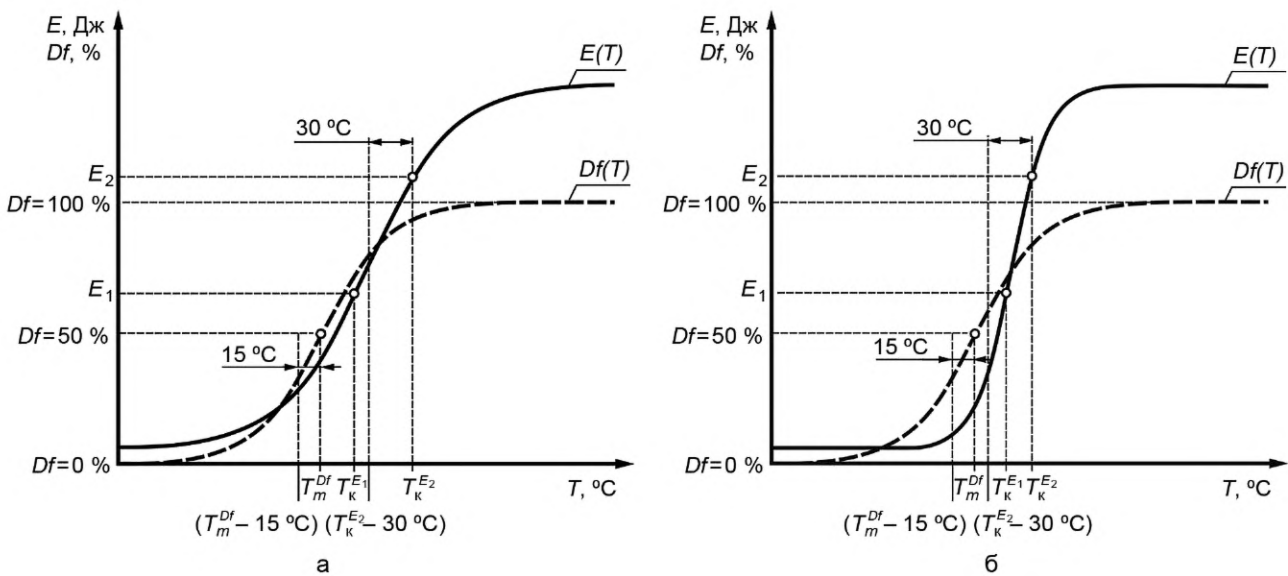


Рисунок 10.1 — Схема определения критической температуры хрупкости по результатам испытаний стандартных образцов Шарпи

Примечание — На схеме а): $T_K = \max(T_m^{Df} - 15^\circ\text{C}, T_K^{E_1}, T_K^{E_2} - 30^\circ\text{C}) = (T_K^{E_2} - 30^\circ\text{C})$; на схеме б): $T_K = \max(T_m^{Df} - 15^\circ\text{C}, T_K^{E_1}, T_K^{E_2} - 30^\circ\text{C}) = T_K^{E_1}$.

10.10.1.1 Для материала в исходном состоянии, для которого в документах по стандартизации установлено значение КТХ [T_K], значения температур испытаний T_j принимают равными: ($[T_K] - 90^\circ\text{C}$), ($[T_K] - 60^\circ\text{C}$), ($[T_K] - 30^\circ\text{C}$), $[T_K]$, ($[T_K] + 30^\circ\text{C}$).

10.10.1.2 В иных случаях (для материала в исходном состоянии, для которого отсутствует значение КТХ, установленное в документах по стандартизации, либо для материала после воздействия различных факторов, влияние которых на КТХ неизвестно) значения температур испытаний T_j принимают равными: минус 100, минус 50, 0, 50 и 100 °C.

10.10.2 Определяют критериальные уровни работы разрушения E_1 и E_2 по 10.9.10.

10.10.3 При каждой заданной температуре T_j проводят испытания одного образца по 10.9.2.

10.10.4 В случае, если при какой-либо температуре T_j испытание образца признают несостоявшимся по 9.8 или 9.9 либо некорректным по 9.10, при этой температуре испытывают еще один образец.

10.10.5 В случае, если при какой-либо температуре T_j , отличной от минимальной, назначенной по 10.10.1, значение работы разрушения образца $E^{(1, j)}$ ниже E_1 и доля вязкой составляющей в изломе образца составляет менее 5 % (Df менее 5 %), допускается не проводить испытания при более низкой температуре.

10.10.6 В случае, если значение работы разрушения $E^{(1,j)}$ всех испытанных образцов выше E_1 , значение минимальной температуры испытаний понижают на 20 °С и испытывают при этой температуре минимум один образец. Температуру испытаний понижают до тех пор, пока не реализуют любое из следующих событий:

- а) не менее чем для одного образца значение работы разрушения $E^{(1,j)}$ будет ниже E_1 ;
- б) температура испытаний достигнет минус 180 °С.

В случае, если реализуется событие а), переходят к 10.10.7.

В случае, если реализуется событие б), ориентировочное значение T_k^* принимают равным минус 180 °С, шаг изменения температуры испытаний ΔT принимают равным 5 °С и переходят к 10.10.17.

10.10.7 В случае, если значение работы разрушения $E^{(1,j)}$ всех испытанных образцов ниже E_2 , значение максимальной температуры испытаний повышают на 100 °С и испытывают при этой температуре минимум один образец. Температуру испытаний повышают до тех пор, пока не реализуют любое из следующих событий:

- а) не менее чем для одного образца значение работы разрушения $E^{(1,j)}$ будет выше E_2 и доля вязкой составляющей в изломе этого образца составит не менее 90 % (Df не менее 90 %);
- б) температура испытаний достигнет 600 °С;
- в) температура испытаний достигнет ограничения по 8.5.

В случае, если реализуется событие а), переходят к 10.10.8.

В случае, если реализуется событие б) или в), КТХ материала не определяют, но результаты испытаний отмечают в отчетной документации (протоколе испытаний).

10.10.8 Общее количество образцов, испытанных при разных температурах по 10.10.3—10.10.7, должно быть не менее 5 (без учета испытаний, не состоявшихся по 9.8 или 9.9 либо некорректных по 9.10). В случае, если общее количество образцов составляет менее 5, проводят испытания образцов при температурах, значения которых выбирают в диапазоне от минимальной до максимальной температуры проведенных испытаний. Выбранные значения температур испытаний должны отличаться от значений температур, при которых уже проведены испытания.

10.10.9 На основе результатов проведенных испытаний формируют набор данных $(T_j, E^{(1,j)})$.

10.10.10 Полученный набор данных $(T_j, E^{(1,j)})$ аппроксимируют уравнением (10.1) в соответствии с 10.9.7, при этом вместо значений A_B^E , T_m^E , C^E определяют ориентировочные значения A_B^{E*} , T_m^{E*} , C^{E*} и не учитывают требования 10.9.7.4 к величине A_B^{E*} .

10.10.11 Определяют ориентировочные значения параметров сериальной кривой работы разрушения A_1^{E*} и A_2^{E*} по формулам (10.2) и (10.3) соответственно.

10.10.12 Определяют ориентировочные значения температур $T_k^{E_1*}$ и $T_k^{E_2*}$ по формуле (10.8).

10.10.13 Ориентировочное значение КТХ материала T_k^* при неограниченном объеме материала для исследований принимают равным T_m^{E*} , а при ограниченном объеме материала для исследований определяют как максимальное из значений температур $T_k^{E_1*}$ и $(T_k^{E_2*} - 30 \text{ °С})$.

10.10.14 Определяют ориентировочное значение максимальной температуры нижнего шельфа $T_H^{\max*}$ как значение температуры, при котором производная по сериальной кривой работы разрушения (10.1) с ростом температуры увеличивается и достигает значения, равного 10 % от максимального значения производной по этой сериальной кривой. Значение $T_H^{\max*}$ определяют как целое число, ближайшее к значению, рассчитанному по формуле

$$T_H^{\max*} = T_m^{E*} - 1,82 \cdot C^{E*}. \quad (10.10)$$

10.10.15 Определяют ориентировочное значение минимальной температуры верхнего шельфа $T_B^{\min*}$ как значение температуры, при котором производная по сериальной кривой работы разрушения (10.1) с ростом температуры уменьшается и достигает значения, равного 10 % от максимального значения производной по этой сериальной кривой. Значение $T_B^{\min*}$ определяют как целое число, ближайшее к значению, рассчитанному по формуле

$$T_B^{\min*} = T_m^{E*} + 1,82 \cdot C^{E*}. \quad (10.11)$$

10.10.16 Рассчитывают шаг изменения температуры испытаний T_{Δ} по формуле

$$T_{\Delta} = 0,2 \cdot (T_{\text{В}}^{\text{min}*} - T_{\text{Н}}^{\text{max}*}), \quad (10.12)$$

где T_{Δ} — шаг изменения температуры испытаний, °С.

В случае, если рассчитанное по формуле (10.12) значение T_{Δ} составляет менее 5 °С, принимают T_{Δ} равным 5 °С. В случае, если рассчитанное по формуле (10.12) значение T_{Δ} составляет более 100 °С, принимают T_{Δ} равным 100 °С.

10.10.17 Значения последующих температур испытаний T_j и минимальное количество образцов N_{T_j} , которые необходимо испытать при каждой из этих температур, принимают по таблице 10.5.

Таблица 10.5 — Значения температур испытаний и минимально необходимое количество образцов для построения сериальной кривой при неизвестном заранее значении $T_{\text{К}}^*$

j	Определение $T_{\text{К}}$ при неограниченном объеме материала для исследований		Определение $T_{\text{К}}$ при ограниченном объеме материала для исследований	
	T_j	N_{T_j}	T_j	N_{T_j}
1	$T_{\text{К}}^* - 3T_{\Delta}$	Не менее 3	$T_{\text{К}}^* - T_{\Delta}$	Не менее 2
2	$T_{\text{К}}^* - 2T_{\Delta}$	Не менее 3	$T_{\text{К}}^*$	Не менее 3
3	$T_{\text{К}}^* - T_{\Delta}$	Не менее 3	$T_{\text{К}}^* + T_{\Delta}$	Не менее 3
4	$T_{\text{К}}^*$	Не менее 3	$T_{\text{К}}^* + 2T_{\Delta}$	Не менее 2
5	$T_{\text{К}}^* + T_{\Delta}$	Не менее 3	—	—
6	$T_{\text{К}}^* + 2T_{\Delta}$	Не менее 3	—	—
7	$T_{\text{К}}^* + 3T_{\Delta}$	Не менее 3	—	—

Примечание — Допускается округлять рассчитанные значения T_j с точностью до 5 °С.

10.10.18 В случае, если температура испытаний T_j , назначенная по таблице 10.5, совпадает с температурой, при которой уже испытан один образец (температурой, назначенной согласно 10.10.1, 10.10.6—10.10.8), допускается уменьшить указанное в таблице 10.5 для этой температуры испытаний минимально необходимое количество образцов N_{T_j} на один образец.

10.10.19 Испытания каждого образца проводят по 10.9.2, 10.9.3.

10.10.20 В случае, если при температуре испытаний ($T_{\text{К}}^* - 2T_{\Delta}$) доля вязкой составляющей в изломе всех испытанных образцов составляет менее 5 % (Df менее 5 %) и значение T_{Δ} составляет 10 °С или более, вместо испытаний при температуре ($T_{\text{К}}^* - 3T_{\Delta}$) следует проводить испытания при температуре, значение которой близко к значению ($T_{\text{К}}^* - 1,5T_{\Delta}$).

10.10.21 В случае, если при температуре испытаний ($T_{\text{К}}^* + 2T_{\Delta}$) доля вязкой составляющей в изломе всех испытанных образцов составляет более 95 % (Df более 95 %) и значение T_{Δ} составляет 10 °С или более, вместо испытаний при температуре ($T_{\text{К}}^* + 3T_{\Delta}$) следует проводить испытания при температуре, значение которой близко к значению ($T_{\text{К}}^* + 1,5T_{\Delta}$).

10.10.22 При использовании стандартных образцов Шарпи (в том числе реконструированных) на основе полученных результатов формируют наборы данных ($T_j, E^{(i, j)}$) и ($T_j, Df^{(i, j)}$). При использовании малоразмерных образцов Шарпи (в том числе реконструированных) формируют наборы данных ($T_j, E^{(i, j)}$) и ($T_j, \Delta B^{(i, j)}$). При этом в наборы данных включают также результаты испытаний образцов, испытанных в соответствии с 10.10.3, 10.10.6—10.10.8.

10.10.23 Дальнейшее определение КТХ материала проводят в соответствии с 10.9.7—10.9.16.

10.10.24 Пример определения КТХ материала при неизвестном ее ориентировочном значении приведен в приложении Г, раздел Г.2.

10.11 В случае, если согласно требованиям документов по стандартизации либо по требованию заказчика необходимо определить уровень нижнего шельфа сериальных кривых, проводят дополнительные испытания в соответствии с 10.11.1—10.11.4.

10.11.1 Определяют максимальную температуру нижнего шельфа T_H^{\max} по формуле

$$T_H^{\max} = T_m^E - 1,82 \cdot C^E. \quad (10.13)$$

10.11.2 Проводят испытания двух образцов при температуре не выше $(T_H^{\max} - 50 \text{ }^\circ\text{C})$.

10.11.3 В случае, если доля вязкой составляющей в изломе хотя бы одного испытанного образца больше 0 % (Df больше 0 %), температуру испытаний снижают на 25 °C и проводят испытания еще двух образцов.

10.11.4 В случае, если доля вязкой составляющей в изломе испытанных при наименьшей температуре образцов равна 0 % (Df равно 0 %), значения уровней нижнего шельфа A_H^E и $A_H^{\Delta B}$ рассчитывают как средние арифметические значений работы разрушения E и поперечного расширения в изломе образцов ΔB при этой температуре соответственно.

10.12 В случае, если согласно требованиям документов по стандартизации либо по требованию заказчика необходимо определить уровень верхнего шельфа сериальных кривых, проводят дополнительные испытания в соответствии с 10.12.1—10.12.4.

10.12.1 Определяют минимальную температуру верхнего шельфа T_B^{\min} по формуле

$$T_B^{\min} = T_m^E + 1,82 \cdot C^E. \quad (10.14)$$

10.12.2 Проводят испытания двух образцов при температуре не ниже $(T_B^{\min} + 50 \text{ }^\circ\text{C})$.

10.12.3 В случае, если доля вязкой составляющей в изломе хотя бы одного испытанного образца менее 100 % (Df менее 100 %), температуру испытаний повышают на 25 °C и проводят испытания еще двух образцов.

10.12.4 В случае, если доля вязкой составляющей в изломе всех испытанных при наибольшей температуре образцов равна 100 % (Df равно 100 %), значения уровней верхнего шельфа A_B^E и $A_B^{\Delta B}$ рассчитывают как средние арифметические значений работы разрушения E и поперечного расширения в изломе образцов ΔB при этой температуре соответственно.

10.13 В случае, если определен уровень нижнего шельфа по 10.11 и/или верхнего шельфа по 10.12, следует переопределить остальные параметры сериальной кривой работы разрушения в соответствии с 10.9.7 и температуры, соответствующие критериальным уровням работы разрушения E_1 и E_2 по 10.9.11. При использовании малоразмерных образцов Шарпи следует переопределить параметры сериальной кривой поперечного расширения в изломе в соответствии с 10.9.9 и температуры, соответствующей критериальному уровню поперечного расширения по 10.9.13. Затем следует переопределить КТХ материала по 10.9.14 или 10.9.15.

10.14 В случае, если испытания по определению КТХ проводят на материале в исходном состоянии, полученное по 10.9.14 или 10.9.15 значение T_K принимают в качестве КТХ материала в исходном состоянии $T_K^{\text{исх}}$.

10.15 В случае, если полученное значение КТХ материала $T_K^{\text{исх}}$ превышает установленное в документах по стандартизации значение КТХ материала $[T_K]$ не более чем на 5 °C, допускается провести подтверждение соответствия КТХ материала значению $[T_K]$ в соответствии с разделом 12. При подтверждении КТХ материала значение $T_K^{\text{исх}}$ принимают равным $[T_K]$.

10.16 В случае, если испытания по определению КТХ проводят на материале после облучения, полученное по 10.9.14 или 10.9.15 значение T_K принимают в качестве КТХ материала после облучения T_{KF} .

10.17 В случае, если испытания по определению КТХ проводят на материале после термического старения, полученное по 10.9.14 или 10.9.15 значение T_K принимают в качестве КТХ материала после термического старения T_{KT} .

10.18 Результаты испытаний по определению КТХ материала заносят в отчетную документацию (протокол испытаний). В протокол испытаний должны заносить следующие сведения.

10.18.1 Сведения об испытываемом материале в соответствии с 9.14.1.

10.18.2 Сведения об условиях испытаний:

- марка испытательной машины;
- номинальное значение потенциальной энергии испытательной машины.

10.18.3 Общие сведения об образцах:

- тип образцов (в соответствии с 6.2);
- ориентация образцов (в соответствии с 6.3).

10.18.4 Сведения об испытаниях каждого образца:

- маркировка образца;
- основные размеры образца: L , B , W , W_0 (по требованию заказчика);
- температура испытаний;
- работа разрушения E ;
- доля вязкой составляющей в изломе Df (для стандартных образцов Шарпи, в том числе реконструированных);
- поперечное расширение в изломе образца ΔB (для малоразмерных образцов Шарпи, в том числе реконструированных).

Сведения по 10.18.4 следует включать в протокол испытаний в табличном виде.

10.18.5 Сведения об отклонениях (см. 9.6—9.10), влияющих на результаты испытания.

10.18.6 Сведения об определении КТХ материала:

- параметры сериальной кривой работы разрушения A_1^E , A_2^E , T_m^E и C^E ;
- параметры сериальной кривой доли вязкой составляющей в изломе образца T_m^{Df} и C^{Df} (для стандартных образцов Шарпи, в том числе реконструированных);
- параметры сериальной кривой поперечного расширения в изломе образца $A_1^{\Delta B}$, $A_2^{\Delta B}$, $T_m^{\Delta B}$ и $C^{\Delta B}$ (для малоразмерных образцов Шарпи, в том числе реконструированных);
- критериальные уровни работы разрушения E_1 и E_2 ;
- температуры $T_K^{E_1}$ и $T_K^{E_2}$;
- критериальный уровень поперечного расширения в изломе ΔB_K и температуру $T_K^{\Delta B_K}$ (для малоразмерных образцов Шарпи, в том числе реконструированных);
- критическую температуру хрупкости $T_K (T_K^{исх}, T_{KT}, T_{KF})$.

11 Переход от критической температуры хрупкости материала, определяемой на малоразмерных образцах, к критической температуре хрупкости материала, определяемой на стандартных образцах Шарпи

11.1 Для малоразмерных образцов Шарпи номинальными размерами $5 \times 5 \times 27,5$ мм из углеродистых сталей (сталей марок СтЗсп5, 10, 15, 20, 20К, 22К, 25, 30, 35, 40), легированных кремнемарганцовистых сталей (сталей марок 09Г2С, 15ГС, 16ГС), а также из металла сварных швов всех перечисленных в настоящем пункте сталей переход от полученного при испытаниях значения КТХ материала $T_K^{5 \times 5}$ к соответствующему стандартному образцу Шарпи номинальными размерами $10 \times 10 \times 55$ мм значению КТХ материала $T_K^{10 \times 10}$ выполняют по формуле

$$T_K^{10 \times 10} = T_K^{5 \times 5} + 50. \quad (11.1)$$

11.2 Для малоразмерных образцов Шарпи из легированных хромо-молибден-ванадиевых сталей марок 15Х2МФА, 15Х2МФА мод. А, 15Х2МФА-А, 15Х2МФА-А мод. А, 15Х2МФА-А мод. Б, 15Х2НМФА, 15Х2НМФА-А, 15Х2НМФА класс 1 и из металла сварных швов этих сталей переход от полученного при испытаниях значения КТХ материала $T_K^{5 \times 5}$ или $T_K^{3 \times 4}$ к соответствующему стандартному образцу Шарпи номинальными размерами $10 \times 10 \times 55$ мм значению КТХ материала $T_K^{10 \times 10}$ выполняют по формулам ГОСТ 50.05.12—2018 (приложение Д):

- для малоразмерных образцов номинальными размерами $5 \times 5 \times 27,5$ мм

$$T_K^{10 \times 10} = \begin{cases} 53,5 + 0,94 \cdot (T_K^{5 \times 5}) + 2,62 \cdot 10^{-4} \cdot (T_K^{5 \times 5})^2 & \text{при } T_K^{5 \times 5} \leq 0 \text{ }^\circ\text{C;} \\ 53,5 + 1,00 \cdot (T_K^{5 \times 5}) + 1,37 \cdot 10^{-4} \cdot (T_K^{5 \times 5})^2 & \text{при } T_K^{5 \times 5} > 0 \text{ }^\circ\text{C;} \end{cases} \quad (11.2)$$

- для малоразмерных образцов номинальными размерами $3 \times 4 \times 27$ мм

$$T_{K}^{10 \times 10} = \begin{cases} 51,5 + 0,79 \cdot (T_K^{3 \times 4}) + 6,11 \cdot 10^{-4} \cdot (T_K^{3 \times 4})^2 & \text{при } T_K^{3 \times 4} \leq 0 \text{ } ^\circ\text{C} \\ 51,5 + 0,83 \cdot (T_K^{3 \times 4}) + 0,84 \cdot 10^{-4} \cdot (T_K^{3 \times 4})^2 & \text{при } T_K^{3 \times 4} > 0 \text{ } ^\circ\text{C} \end{cases} \quad (11.3)$$

12 Подтверждение критической температуры хрупкости материала

12.1 Подтверждение КТХ материала в исходном состоянии допускается проводить в случае, если значение КТХ материала $[T_K]$ установлено в документах по стандартизации на полуфабрикаты и изделия или в конструкторской документации, а также в случае, предусмотренном 10.15.

12.2 Для подтверждения КТХ материала испытывают не менее чем по 6 образцов при температурах $[T_K]$ и $([T_K] + 15 \text{ } ^\circ\text{C})$.

12.3 Испытания каждого образца проводят в соответствии с 9.2—9.10. Для образца определяют работу разрушения E по 9.5.

12.4 Критическую температуру хрупкости считают подтвержденной, если выполняются условия 12.4.1 и 12.4.2.

12.4.1 Среднее арифметическое значений работы разрушения образцов, испытанных при температуре $[T_K]$, должно быть не ниже критериального уровня E_1 . Значение E_1 приведено в таблице 10.4.

12.4.2 Среднее арифметическое значений доли вязкой составляющей в изломе образцов, испытанных при температуре $([T_K] + 15 \text{ } ^\circ\text{C})$, должно составлять не ниже 50 %.

Примечание — В случае, если для образцов, испытанных при температуре $[T_K]$, среднее арифметическое значений работы разрушения составляет не ниже критериального уровня E_2 и среднее арифметическое значений доли вязкой составляющей в изломе образцов составляет не ниже 50 %, допускается не проводить испытания при температуре $([T_K] + 15 \text{ } ^\circ\text{C})$.

12.5 В случае, если какое-либо из условий 12.4.1 и 12.4.2 не выполняется, КТХ материала считают неподтвержденной.

13 Определение сдвига критической температуры хрупкости материала

13.1 При проведении испытаний для определения сдвига КТХ материала следует использовать одинаковое количество образцов как из материала в исходном состоянии, так и из материала, подвергнутого воздействию эксплуатационных (или имитирующих эксплуатационные) факторов. При реализации программ образцов-свидетелей допускается испытывать большее число образцов из материала в исходном состоянии, чем из материала, подвергнутого воздействию эксплуатационных (или имитирующих эксплуатационные) факторов.

13.2 Испытания для определения сдвига КТХ материала проводят на одном и том же оборудовании для обоих состояний материала.

13.3 При определении значений $T_K^{\text{ЭКС}}$ и $T_K^{\text{ИСХ}}$ в качестве КТХ материала в каждом состоянии принимают максимальное из значений температур $T_K^{E_1}$ и $T_K^{E_2} - 30 \text{ } ^\circ\text{C}$ в этом состоянии.

13.4 В общем случае сдвиг КТХ материала ΔT_K определяют по формуле (5.4).

13.5 Сдвиг КТХ материала вследствие облучения (радиационного охрупчивания) ΔT_F определяют по формуле (5.4), в которой в качестве КТХ материала $T_K^{\text{ЭКС}}$ используют значение КТХ материала после облучения T_{KF} :

$$\Delta T_F = T_{KF} - T_K^{\text{ИСХ}} \quad (13.1)$$

13.6 Сдвиг КТХ материала вследствие термического старения ΔT_T определяют по формуле (5.4), в которой в качестве КТХ материала используют значение КТХ материала $T_K^{\text{ЭКС}}$ после термического старения T_{KT} :

$$\Delta T_T = T_{KT} - T_K^{\text{ИСХ}} \quad (13.2)$$

Приложение А
(справочное)

Метод построения и анализа диаграмм деформирования

А.1 При использовании инструментированного копра осуществляют автоматическую запись диаграмм в координатах «нагрузка (P) — время (t)» и «перемещение (u) — время (t)». По полученным диаграммам строят диаграмму деформирования в координатах «нагрузка (P) — перемещение (u)».

А.2 Полученные с датчиков массивы измеренных данных по нагрузке и времени допускается подвергать программной (машинной) фильтрации для сглаживания кривых ударного нагружения с целью уменьшения влияния факторов, вносимых упругим взаимодействием системы «опоры — образец — боек».

А.3 Допускается получать диаграмму «перемещение — время» путем преобразования диаграммы «нагрузка — время» по следующей процедуре:

А.3.1 На основании диаграммы «нагрузка (P) — время (t)» определяют зависимость скорости нагружения v от времени t по уравнению

$$v(t) = v_0 - \frac{1}{m} \cdot \int_{t_0}^t P(t) \cdot dt, \quad (\text{A.1})$$

где v_0 — начальная скорость бойка, м/с;

m — масса маятника, кг;

t_0 — момент начала ударного нагружения, с;

t — время процесса до разрушения образца, с;

P — нагрузка, Н.

Начальную скорость бойка v_0 определяют по уравнению

$$v_0 = \sqrt{2 \cdot g \cdot Z_0}, \quad (\text{A.2})$$

где g — ускорение свободного падения, м/с²;

Z_0 — высота падения бойка, м.

А.3.2 Определяют зависимость перемещения (прогиба) образца u от времени t по уравнению

$$u(t) = \int_{t_0}^t v(t) \cdot dt. \quad (\text{A.3})$$

А.3.3 На основании зависимостей $P(t)$ и $u(t)$ строят диаграмму деформирования «нагрузка — перемещение» как зависимость $P(u)$.

А.4 В зависимости от характера разрушения различают три типа диаграмм:

- тип I, когда зарождение трещины приводит к нестабильному хрупкому разрушению (см. рисунок А.1а);
- тип II, когда после зарождения трещины наступает стадия ее стабильного развития, переходящая в стадию нестабильного развития при вязко-хрупком переходе (см. рисунок А.1б);
- тип III, когда после зарождения трещины наступает стадия ее стабильного развития при полностью вязком разрушении (см. рисунок А.1в).

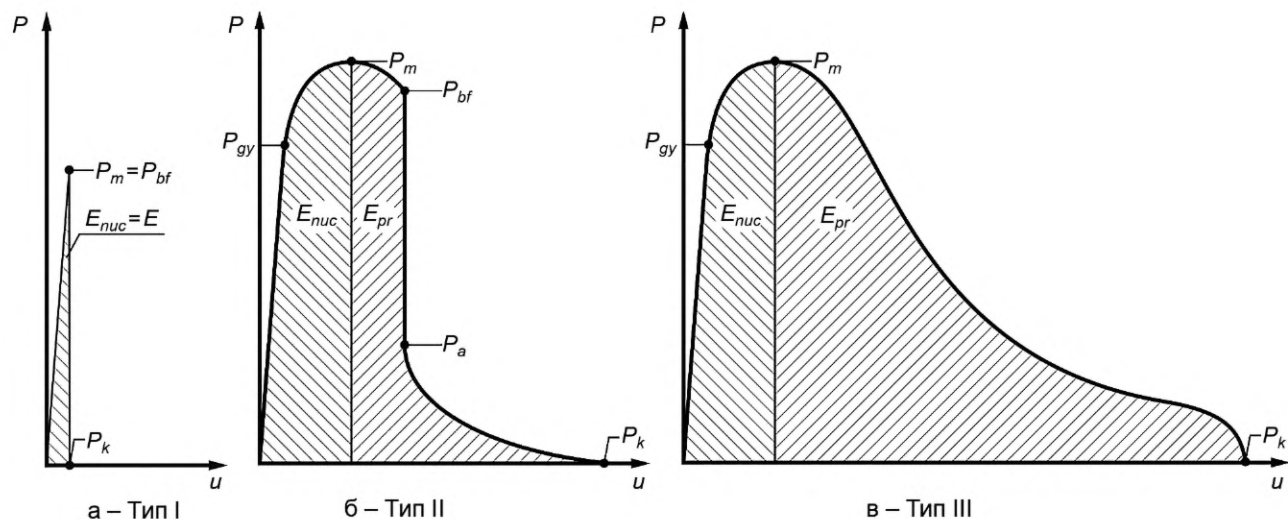


Рисунок А.1 — Типы диаграмм деформирования при испытаниях на ударный изгиб

На диаграммах деформирования выделяют следующие характерные точки:

- P_{gy} — нагрузка, соответствующая началу текучести; эту нагрузку определяют в точке отклонения диаграммы от линейного упругого участка (без учета инерционных осцилляций, связанных с контактным взаимодействием бойка и опор);

- P_m — максимальная нагрузка на сглаженной диаграмме деформирования; в случаях, когда разрушение происходит без значимой пластической деформации (тип I) нагрузка является нагрузкой начала нестабильного развития трещины P_{bf} ;

- P_{bf} — нагрузка, соответствующая началу стадии нестабильного развития трещины (хрупкого разрушения); эту нагрузку определяют в точке начала резкого падения диаграммы;

- P_a — нагрузка, соответствующая окончанию стадии нестабильного развития трещины; эту нагрузку определяют в точке окончания резкого падения диаграммы при переходе к участку осциллирования нагрузки в зоне долома; в случае, если хрупкого разрушения нет, в том числе в случае полностью вязкого разрушения, то нагрузку P_a не определяют;

- P_k — нагрузка, соответствующая разрушению образца; при полном разрушении нагрузка P_k равна 0, в случае высоковязкого материала образец может не разрушиться, и в этом случае нагрузка P_k не равна 0.

А.5 Работа разрушения E может быть представлена как сумма компонент

$$E = E_{nuc} + E_{pr}, \quad (\text{A.4})$$

где E_{nuc} — работа, затрачиваемая на инициацию трещины у надреза, Дж;

E_{pr} — работа, затрачиваемая на развитие трещины, Дж.

Работу разрушения E определяют как площадь под диаграммой деформирования.

Работу, затрачиваемую на инициацию трещины у надреза, определяют как площадь под диаграммой деформирования до точки, соответствующей нагрузке P_m .

Работу, затрачиваемую на развитие трещины, определяют как площадь под диаграммой деформирования от точки, соответствующей нагрузке P_m , до точки, соответствующей нагрузке P_k .

Приложение Б
(справочное)

Температура переохлаждения/перегрева образцов

Температуру переохлаждения/перегрева образцов перед проведением испытания на ударный изгиб определяют по таблице Б.1 или рисунку Б.1.

Т а б л и ц а Б.1 — Температура переохлаждения/перегрева образцов

Требуемая температура испытания, °С							Температура, °С									
							переохлаждения					перегрева				
Св.	минус	180	до	минус	140	включ.	От	9	до	12	включ.	—				
»	минус	140	»	минус	100	»	»	6	»	9	»	—				
»	минус	100	»	минус	60	»	»	4	»	6	»	—				
»	минус	60	»	минус	40	»	»	3	»	4	»	—				
»	минус	40	»	плюс	10	»	»	2	»	3	»	—				
»	плюс	30	»	плюс	200	»	—					От	3	до	5	включ.
»	плюс	200	»	плюс	400	»	—					»	5	»	10	»
»	плюс	400	»	плюс	500	»	—					»	10	»	15	»
»	плюс	500	»	плюс	600	»	—					»	15	»	20	»
»	плюс	600	»	плюс	650	»	—					»	20	»	25	»

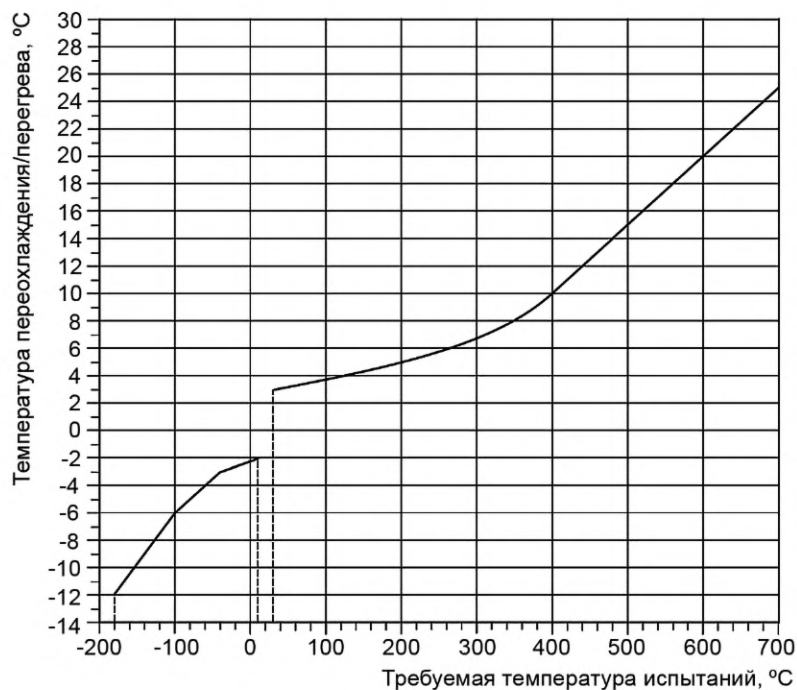
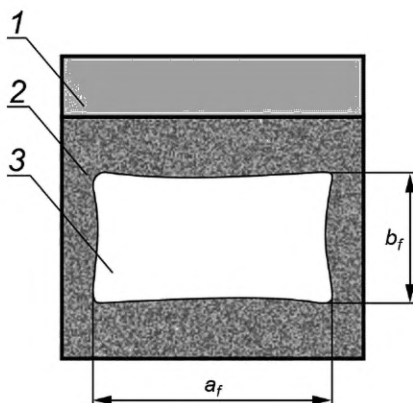


Рисунок Б.1 — Зависимость температуры переохлаждения/перегрева образцов от требуемой температуры испытаний

Приложение В
(справочное)

Определение доли вязкой составляющей в изломе образца

В.1 В изломе образца вязкая составляющая имеет более тусклую поверхность по сравнению с хрупкой составляющей, которая отличается более яркой, блестящей поверхностью и располагается, как правило, внутри вязкой составляющей (см. рисунок В.1).



1 — надрез; 2 — область излома, разрушение которой произошло по вязкому механизму; 3 — область излома, разрушение которой произошло по хрупкому механизму

Рисунок В.1 — Определение доли вязкой составляющей в изломе

В.2 Для определения доли вязкой составляющей в изломе образца измеряют длину a_f и ширину b_f области, разрушение которой произошло по хрупкому механизму (по механизму скола, микроскола, квазискола или хрупкому межзеренному механизму). При этом погрешность измерения не должна превышать 5 %.

В.3 Значение доли вязкой составляющей в изломе образца Df определяют по таблице В.1.

Таблица В.1 — Доля вязкой составляющей в изломе образца Df

b_f мм	a_f , мм																		
	1,0	1,5	2,0	2,5	3,0	3,5	4,0	4,5	5,0	5,5	6,0	6,5	7,0	7,5	8,0	8,5	9,0	9,5	10
Df , %																			
1,0	99	98	98	97	96	96	95	94	94	93	92	92	91	91	90	89	89	88	88
1,5	98	97	96	95	94	93	92	92	91	90	89	88	87	86	85	84	83	82	81
2,0	98	96	95	94	92	91	90	89	88	86	85	84	82	81	80	79	77	76	75
2,5	97	95	94	92	91	89	88	86	84	83	81	80	78	77	75	73	72	70	69
3,0	96	94	92	91	89	87	85	83	81	79	77	76	74	72	70	68	66	64	62
3,5	96	93	91	89	87	85	82	80	78	76	74	72	69	67	65	63	61	58	56
4,0	95	92	90	88	85	82	80	77	75	72	70	67	65	62	60	57	55	52	50
4,5	94	92	89	86	83	80	77	75	72	69	66	63	61	58	55	52	49	46	44
5,0	94	91	88	85	81	78	75	72	69	66	62	59	56	53	50	47	44	41	37
5,5	93	90	86	83	79	76	72	69	66	62	59	55	52	48	45	42	38	35	31
6,0	92	89	85	81	77	74	70	66	62	59	55	51	47	44	40	36	33	29	25
6,5	92	88	84	80	76	72	67	63	59	55	51	47	43	39	35	31	27	23	19
7,0	91	87	82	78	74	69	65	61	56	52	47	43	39	34	30	26	21	17	12
7,5	91	86	81	77	72	67	62	58	53	48	44	39	34	30	25	20	16	11	6
8,0	90	85	80	75	70	65	60	55	50	45	40	35	30	25	20	15	10	5	0

Приложение Г
(справочное)

Примеры определения критической температуры хрупкости материала

Г.1 Пример определения критической температуры хрупкости материала при известном ее ориентировочном значении

Г.1.1 Для условного «материала 1» известно, что его предел текучести при температуре 20 °С равен 540 МПа, значение КТХ материала в соответствии с документами по стандартизации не превышает минус 20 °С и согласно экспертным оценкам, полученным на основании выполненных ранее испытаний образцов из аналогичного материала, лежит в диапазоне от минус 90 °С до минус 50 °С. Значение КТХ определяют по процедуре Г.1.2—Г.1.10.

Г.1.2 В соответствии с 10.6 по таблице 10.1 определяют, что общее количество значений температур M , при которых проводят испытания образцов, должно быть не менее 7, а общее количество образцов N для построения серийной кривой должно быть не менее 21.

Г.1.3 В соответствии с 10.8.1 в качестве значения T_K^* принимают экспертную оценку КТХ как середину диапазона известных значений, то есть равным минус 70 °С.

Г.1.4 В соответствии с 10.9.1 по таблице 10.2 определяют значения температур испытаний T_j и минимальное количество стандартных образцов Шарпи N_{Tj} , которые необходимо испытать при каждой температуре. Эти значения приведены в таблице Г.1.

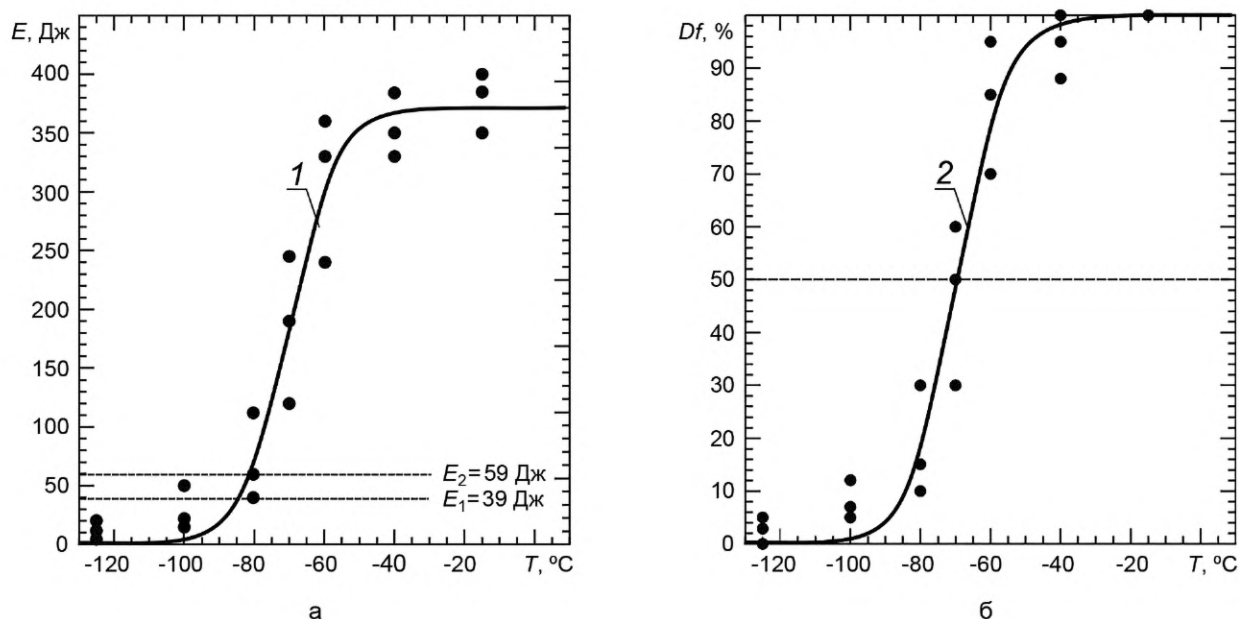
Т а б л и ц а Г.1 — Значения температур испытаний и минимально необходимое количество образцов для построения серийной кривой для «материала 1»

j	1	2	3	4	5	6	7
$T_j, ^\circ\text{C}$	$T_K^* - 55 ^\circ\text{C}$	$T_K^* - 30 ^\circ\text{C}$	$T_K^* - 10 ^\circ\text{C}$	T_K^*	$T_K^* + 10 ^\circ\text{C}$	$T_K^* + 30 ^\circ\text{C}$	$T_K^* + 55 ^\circ\text{C}$
$T_j, ^\circ\text{C}$	-125	-100	-80	-70	-60	-40	-15
N_{Tj}	3	3	3	3	3	3	3

Г.1.5 В соответствии с 10.9.2 проводят испытания всех образцов, указанных в таблице Г.1. Результаты испытаний образцов из «материала 1» (в виде наборов данных $(T_j, E^{(i,j)})$ и $(T_j, Df^{(i,j)})$ в соответствии с 10.9.4) приведены в таблице Г.2 и на рисунке Г.1.

Т а б л и ц а Г.2 — Результаты испытаний образцов из «материала 1»

i	j	1	2	3	4	5	6	7
	$T_j, ^\circ\text{C}$	-125	-100	-80	-70	-60	-40	-15
1	$E^{(1,j)}$, Дж	5	15	40	120	240	330	350
2	$E^{(2,j)}$, Дж	12	22	60	190	330	350	385
3	$E^{(3,j)}$, Дж	20	50	112	245	360	395	400
1	$Df^{(1,j)}$, %	0	5	10	30	70	100	100
2	$Df^{(2,j)}$, %	0	7	15	60	95	88	100
3	$Df^{(3,j)}$, %	5	12	30	50	85	95	100



1 — серийная кривая работы разрушения; 2 — серийная кривая доли вязкой составляющей в изломе образца
Рисунок Г.1 — Работа разрушения (а) и доля вязкой составляющей в изломе образцов (б) по результатам испытаний образцов из «материала 1»

Г.1.6 В соответствии с 10.9.7 строят серийную кривую работы разрушения $E(T)$. При этом принимают уровень нижнего шельфа A_H^E равным 0 Дж и используют следующие начальные приближения:

- значение A_{B0}^E принимают равным $\max(E^{(j)})$, то есть 400 Дж;
- значение T_{m0}^E принимают равным $0,5 \cdot (\max(T_j) + \min(T_j))$, то есть минус 70 °С;
- значение C_0^E принимают равным $1/3 \cdot (\max(T_j) - \min(T_j))$, то есть 37 °С.

Обработка набора данных $(T_j, E^{(i,j)})$ методом наименьших квадратов дает следующие значения A_B^E , T_m^E и C^E :

- значение A_B^E равно 372,6 Дж;
- значение T_m^E равно минус 70 °С;
- значение C^E равно 13,8 °С.

По формулам (10.2) и (10.3) рассчитывают значения параметров серийной кривой работы разрушения A_1^E и A_2^E :

$$A_1^E = 0,5 \cdot (A_B^E + A_H^E) = 0,5 \cdot (372,6 + 0) = 186,3 \text{ Дж}, \quad (\text{Г.1})$$

$$A_2^E = 0,5 \cdot (A_B^E - A_H^E) = 0,5 \cdot (372,6 - 0) = 186,3 \text{ Дж}. \quad (\text{Г.2})$$

Г.1.7 В соответствии с 10.9.8 строят серийную кривую доли вязкой составляющей в изломе образца $Df(T)$. При этом принимают уровни нижнего и верхнего шельфов A_H^{Df} и A_B^{Df} равными 0 % и 100 % соответственно и используют следующие начальные приближения:

- значение T_{m0}^{Df} принимают равным $0,5 \cdot (\max(T_j) + \min(T_j))$, то есть минус 70 °С;
- значение C_0^{Df} принимают равным $1/3 \cdot (\max(T_j) - \min(T_j))$, то есть 37 °С.

Обработка набора данных $(T_j, Df^{(i,j)})$ методом наименьших квадратов дает следующие значения T_m^{Df} и C^{Df} :

- значение T_m^{Df} равно минус 70 °С;
- значение C^{Df} равно 13,7 °С.

Г.1.8 В соответствии с 10.9.10 по таблице 10.4 определяют критериальные уровни работы разрушения E_1 и E_2 , соответствующие пределу текучести «материала 1». Для значения предела текучести 540 МПа критериальные уровни работы разрушения равны:

- значение E_1 равно 39 Дж;
- значение E_2 равно 59 Дж.

Г.1.9 В соответствии с 10.9.11 по формуле (10.8) рассчитывают температуры $T_K^{E_1}$ и $T_K^{E_2}$:

$$T_K^{E_1} = T_m^E + C^E \cdot \operatorname{atanh} \left(\frac{E_1 - A_1^E}{A_2^E} \right) = -70 + 13,8 \cdot \operatorname{atanh} \left(\frac{39 - 186,3}{186,3} \right) = -85 \text{ } ^\circ\text{C}, \quad (\text{Г.3})$$

$$T_K^{E_2} = T_m^E + C^E \cdot \operatorname{atanh} \left(\frac{E_2 - A_1^E}{A_2^E} \right) = -70 + 13,8 \cdot \operatorname{atanh} \left(\frac{59 - 186,3}{186,3} \right) = -82 \text{ } ^\circ\text{C}. \quad (\text{Г.4})$$

Г.1.10 В соответствии с 10.9.14 значение КТХ материала определяют как максимальное из следующих значений температур: ($T_m^{Df} - 15 \text{ } ^\circ\text{C}$), $T_K^{E_1}$ и ($T_K^{E_2} - 30 \text{ } ^\circ\text{C}$):

$$T_K = \max \begin{pmatrix} T_m^{Df} - 15 \text{ } ^\circ\text{C} \\ T_K^{E_1} \\ T_K^{E_2} - 30 \text{ } ^\circ\text{C} \end{pmatrix} = \max \begin{pmatrix} (-70 - 15) \text{ } ^\circ\text{C} \\ -85 \text{ } ^\circ\text{C} \\ (-82 - 30) \text{ } ^\circ\text{C} \end{pmatrix} = \max \begin{pmatrix} -85 \text{ } ^\circ\text{C} \\ -85 \text{ } ^\circ\text{C} \\ -112 \text{ } ^\circ\text{C} \end{pmatrix} = -85 \text{ } ^\circ\text{C}. \quad (\text{Г.5})$$

Г.2 Пример определения критической температуры хрупкости материала при неизвестном ее ориентировочном значении

Г.2.1 Для условного «материала 2» известно, что после термического старения предел текучести при температуре $20 \text{ } ^\circ\text{C}$ равен 520 МПа, ориентировочное значение КТХ не известно и объем материала для исследований ограничен. Критическую температуру хрупкости определяют по процедуре Г.2.2 — Г.2.22.

Г.2.2 В соответствии с 10.6 по таблице 10.1 определяют, что общее количество значений температур M , при которых проводят испытания образцов, должно быть не менее 5, а общее количество образцов N для построения серийной кривой должно быть не менее 15.

Г.2.3 В соответствии с 10.10.1.2 принимают температуры испытаний T_j (где j от 1 до 5) равными: минус 100, минус 50, 0, 50 и $100 \text{ } ^\circ\text{C}$.

Г.2.4 В соответствии с 10.10.2 по таблице 10.4 определяют критериальные уровни работы разрушения E_1 и E_2 , соответствующие пределу текучести «материала 2». Для значения предела текучести 520 МПа критериальные уровни работы разрушения равны:

- значение E_1 равно $39 \text{ } ^\circ\text{Дж}$;
- значение E_2 равно $59 \text{ } ^\circ\text{Дж}$.

Г.2.5 В соответствии с п.10.10.3 при каждом значении температуры T_j испытывают по одному образцу. Испытания проводят по 10.9.2. Результаты испытаний (в виде наборов данных $(T_j, E^{(1,j)})$ и $(T_j, Df^{(1,j)})$) приведены в таблице Г.3.

Т а б л и ц а Г.3 — Результаты испытаний образцов из «материала 2» по 10.10.1—10.10.8

j	1	2	3	4	5	6
$T_j, \text{ } ^\circ\text{C}$	-100	-50	0	50	100	200
$E^{(j)}, \text{ Дж}$	8	12	20	8	56	68
$Df^{(j)}, \%$	0	0	0	4	28	100

Г.2.6 В соответствии с 10.10.7, так как ни у одного испытанного образца работа разрушения $E^{(j)}$ не превысила критериальный уровень работы разрушения E_2 , максимальную температуру испытаний увеличивают на $100 \text{ } ^\circ\text{C}$ и проводят испытания одного образца при $200 \text{ } ^\circ\text{C}$. Для этого образца (j равно 6 в таблице Г.3) работа разрушения $E^{(6)}$ составляет 68 Дж, что больше E_2 ; следовательно, в 10.10.7 реализуется событие а), и поэтому испытания по 10.10.7 больше не проводят.

Г.2.7 В соответствии с 10.10.9 формируют набор данных $(T_j, E^{(1,j)})$, где j от 1 до 6.

Г.2.8 В соответствии с 10.10.10 аппроксимируют набор данных $(T_j, E^{(1,j)})$ по 10.9.7 и определяют ориентировочные значения $A_B^{E^*}$, $T_m^{E^*}$ и C^{E^*} . При этом принимают уровень нижнего шельфа равным 0 Дж и используют следующие начальные приближения:

- значение $A_B^{E^*}$ принимают равным $\max(E^{(j)})$, то есть 68 Дж;
- значение $T_m^{E^*}$ принимают равным $0,5 \cdot (\max(T_j) + \min(T_j))$, то есть $50 \text{ } ^\circ\text{C}$;
- значение $C_0^{E^*}$ принимают равным $1/3 (\max(T_j) - \min(T_j))$, то есть $100 \text{ } ^\circ\text{C}$.

Обработка набора данных ($T_j, E^{(j)}$) методом наименьших квадратов дает следующие значения $A_B^{E^*}$, $T_m^{E^*}$ и C^{E^*} :

- значение $A_B^{E^*}$ равно 80 Дж;
- значение $T_m^{E^*}$ равно 88 °С;
- значение C^{E^*} равно 112,6 °С.

Г.2.9 В соответствии с 10.10.11 по формулам (10.2) и (10.3) рассчитывают ориентировочные значения параметров серийной кривой работы разрушения $A_1^{E^*}$ и $A_2^{E^*}$:

$$A_1^{E^*} = 0,5 \cdot (A_B^{E^*} + A_H^E) = 0,5 \cdot (80 + 0) = 40 \text{ Дж}, \quad (\text{Г.6})$$

$$A_2^{E^*} = 0,5 \cdot (A_B^{E^*} - A_H^E) = 0,5 \cdot (80 - 0) = 40 \text{ Дж}. \quad (\text{Г.7})$$

Г.2.10 В соответствии с 10.10.12 по формуле (10.8) рассчитывают ориентировочные значения температур $T_k^{E_1^*}$ и $T_k^{E_2^*}$:

$$T_k^{E_1^*} = T_m^E + C^E \cdot \operatorname{atanh} \left(\frac{E_1 - A_1^{E^*}}{A_2^{E^*}} \right) = 88 + 112,6 \cdot \operatorname{atanh} \left(\frac{39 - 40}{40} \right) = 88 \text{ °С}, \quad (\text{Г.8})$$

$$T_k^{E_2^*} = T_m^E + C^E \cdot \operatorname{atanh} \left(\frac{E_2 - A_1^{E^*}}{A_2^{E^*}} \right) = 88 + 112,6 \cdot \operatorname{atanh} \left(\frac{59 - 40}{40} \right) = 147 \text{ °С}. \quad (\text{Г.9})$$

Г.2.11 В соответствии с 10.10.13 определяют ориентировочное значение КТХ материала как максимальное из значений температур $T_k^{E_1^*}$, то есть 88 °С, и ($T_k^{E_2^*} - 30$ °С), то есть 117 °С. Получают T_k^* равным 117 °С.

Г.2.12 В соответствии с 10.10.14 по формуле (10.10) рассчитывают ориентировочное значение максимальной температуры нижнего шельфа $T_H^{\max^*}$:

$$T_H^{\max^*} = T_m^{E^*} - 1,82 \cdot C^{E^*} = 88 - 1,82 \cdot 112,6 \approx -117 \text{ °С}. \quad (\text{Г.10})$$

Г.2.13 В соответствии с 10.10.15 по формуле (10.11) рассчитывают ориентировочное значение минимальной температуры верхнего шельфа $T_B^{\min^*}$:

$$T_H^{\max^*} = T_m^{E^*} - 1,82 \cdot C^{E^*} = 88 + 1,82 \cdot 112,6 \approx 293 \text{ °С}. \quad (\text{Г.11})$$

Г.2.14 В соответствии с 10.10.16 по формуле (10.12) рассчитывают шаг изменения температуры испытаний T_Δ :

$$T_\Delta = 0,2 \cdot (293 - (-117)) = 82 \text{ °С}. \quad (\text{Г.12})$$

Г.2.15 В соответствии с 10.10.17 по таблице 10.5 определяют значения температур испытаний T_j (с точностью до 5 °С) и минимальное количество стандартных образцов Шарпи N_{Tj} , которые необходимо испытать при каждой температуре (см. таблицу Г.4).

Т а б л и ц а Г.4 — Значения температур испытаний и минимально необходимое количество образцов для построения серийной кривой для «материала 2»

j	1	2	3	4
$T_j, \text{°С}$	$T_k^* - 2T_\Delta$	T_k^*	$T_k^* + T_\Delta$	$T_k^* + 2T_\Delta$
$T_j, \text{°С}$	35	115	200	280
N_{Tj}	2	3	3	2

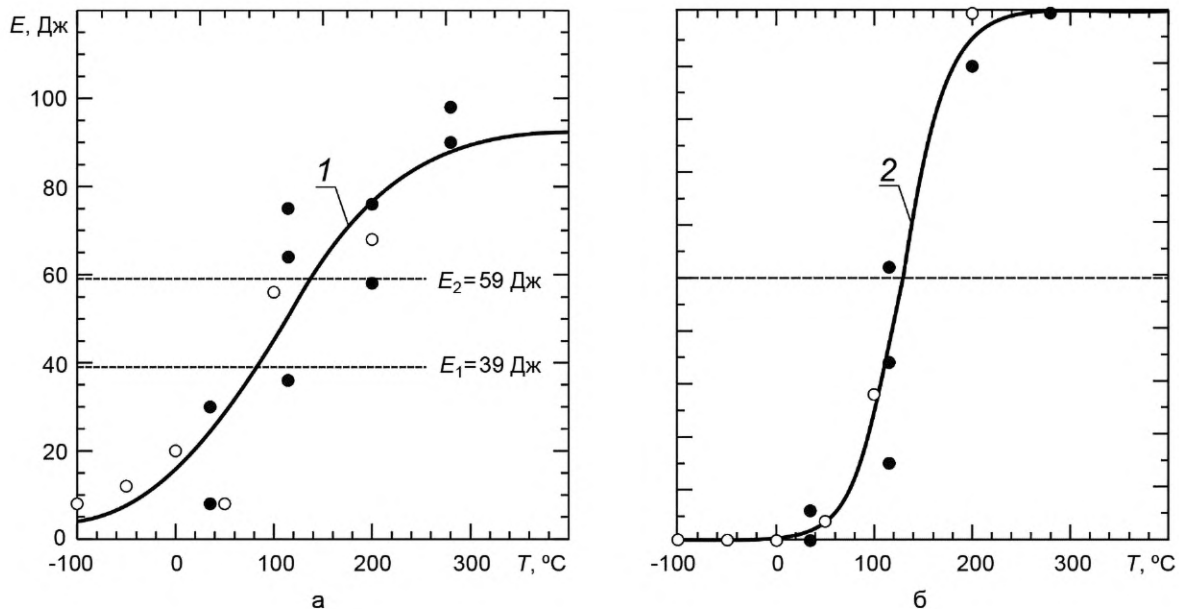
Г.2.16 В соответствии с примечанием к 10.10.17, так как одна из температур в таблице Г.4 (200 °С) совпадает с температурой, при которой уже испытан один образец (см. таблицу Г.3), допускается уменьшить указанное в таблице Г.4 для этой температуры минимально необходимое количество образцов N_{T_j} с 3 до 2.

Г.2.17 В соответствии с 10.10.18 проводят испытания всех образцов, указанных в таблице Г.4. Результаты испытаний образцов из «материала 2» в виде наборов данных $(T_j, E^{(i,j)})$ и $(T_j, Df^{(i,j)})$ приведены в таблице Г.5 и на рисунке Г.2.

Г.2.18 В соответствии с 10.10.21 формируют наборы данных $(T_j, E^{(i,j)})$ и $(T_j, Df^{(i,j)})$, при этом объединяют результаты, приведенные в таблицах Г.3 и Г.5.

Т а б л и ц а Г.5 — Результаты испытаний образцов из «материала 2»

i	j	1	2	3	4
	$T_j, ^\circ\text{C}$	35	115	200	280
1	$E^{(1,j)}$, Дж	8	36	58	98
2	$E^{(2,j)}$, Дж	30	64	76	90
3	$E^{(3,j)}$, Дж	—	75	—	—
1	$Df^{(1,j)}$, %	0	15	90	100
2	$Df^{(2,j)}$, %	6	34	100	100
3	$Df^{(3,j)}$, %	—	52	—	—



○ — набор данных таблицы Г.3; ● — набор данных таблицы Г.5; 1 — серийная кривая работы разрушения; 2 — серийная кривая доли вязкой составляющей в изломе образца

Рисунок Г.2 — Работа разрушения (а) и доля вязкой составляющей в изломе образцов (б) по результатам испытаний образцов из «материала 2»

Г.2.19 В соответствии с 10.9.7 строят серийную кривую работы разрушения $E(T)$. При этом принимают уровень нижнего шельфа A_H^E равным 0 Дж и используют следующие начальные приближения для A_B^E , T_m^E и C^E :

- значение A_{B0}^E принимают равным $\max(E^{(i)})$, то есть 98 Дж;
- значение T_{m0}^E принимают равным $0,5 \cdot (\max(T_j) + \min(T_j))$, то есть 90 °С;
- значение C_0^E принимают равным $1/3 \cdot (\max(T_j) - \min(T_j))$, то есть 127 °С.

Обработка набора данных $(T_j, E^{(i,j)})$ методом наименьших квадратов дает следующие значения A_B^E , T_m^E и C^E :

- значение A_B^E равно 93 Дж;
- значение T_m^E равно 104 °С;
- значение C^E равно 128 °С.

По формулам (10.2) и (10.3) рассчитывают значения параметров серийной кривой работы разрушения A_1^E и A_2^E :

$$A_1^E = 0,5 \cdot (A_B^E + A_H^E) = 0,5 \cdot (93 + 0) = 46,5 \text{ Дж}, \quad (\text{Г.13})$$

$$A_2^E = 0,5 \cdot (A_B^E - A_H^E) = 0,5 \cdot (93 - 0) = 46,5 \text{ Дж}. \quad (\text{Г.14})$$

Г.2.20 В соответствии с 10.9.8 строят серийную кривую доли вязкой составляющей в изломе образца $Df(T)$. При этом принимают уровни нижнего и верхнего шельфов A_H^{Df} и A_B^{Df} равными 0 % и 100 % соответственно и используют следующие начальные приближения для T_m^{Df} и C^{Df} :

- значение T_{m0}^{Df} принимают равным $0,5 \cdot (\max(T_j) + \min(T_j))$, то есть $90 \text{ }^\circ\text{C}$;
- значение C_0^{Df} принимают равным $1/3 \cdot (\max(T_j) - \min(T_j))$, то есть $127 \text{ }^\circ\text{C}$.

Обработка набора данных $(T_j, Df^{(i,j)})$ методом наименьших квадратов дает следующие значения T_m^{Df} и C^{Df} :

- значение T_m^{Df} равно $129 \text{ }^\circ\text{C}$;
- значение C^{Df} равно $48 \text{ }^\circ\text{C}$.

Г.2.21 В соответствии с 10.9.11 по формуле (10.8) рассчитывают температуры T_k^{E1} и T_k^{E2} :

$$T_k^{E1} = T_m^E + C^E \cdot \operatorname{atanh} \left(\frac{E_1 - A_1^E}{A_2^E} \right) = 104 + 128 \cdot \operatorname{atanh} \left(\frac{39 - 46,5}{46,5} \right) = 82 \text{ }^\circ\text{C}, \quad (\text{Г.15})$$

$$T_k^{E2} = T_m^E + C^E \cdot \operatorname{atanh} \left(\frac{E_2 - A_1^E}{A_2^E} \right) = 104 + 128 \cdot \operatorname{atanh} \left(\frac{59 - 46,5}{46,5} \right) = 138 \text{ }^\circ\text{C}. \quad (\text{Г.16})$$

Г.2.22 В соответствии с 10.9.12 значение КТХ материала определяют как максимальное из следующих значений температур: $(T_m^{Df} - 15 \text{ }^\circ\text{C})$, T_k^{E1} и $(T_k^{E2} - 30 \text{ }^\circ\text{C})$:

$$T_k = \max \begin{pmatrix} T_m^{Df} - 15 \text{ }^\circ\text{C} \\ T_k^{E1} \\ T_k^{E2} - 30 \text{ }^\circ\text{C} \end{pmatrix} = \max \begin{pmatrix} (129 - 15) \text{ }^\circ\text{C} \\ 82 \text{ }^\circ\text{C} \\ (138 - 30) \text{ }^\circ\text{C} \end{pmatrix} = \max \begin{pmatrix} 114 \text{ }^\circ\text{C} \\ 82 \text{ }^\circ\text{C} \\ 108 \text{ }^\circ\text{C} \end{pmatrix} = 114 \text{ }^\circ\text{C}. \quad (\text{Г.17})$$

Библиография

- [1] Федеральные нормы и правила
НП-089-15 Правила устройства и безопасной эксплуатации оборудования и трубопроводов атомных энергетических установок

Ключевые слова: метод определения, работа разрушения, ударная вязкость, критическая температура хрупкости

Редактор *Л.В. Коретникова*
Технический редактор *И.Е. Черепкова*
Корректор *Л.С. Лысенко*
Компьютерная верстка *И.Ю. Литовкиной*

Сдано в набор 29.12.2022. Подписано в печать 24.01.2023. Формат 60×84%. Гарнитура Ариал.
Усл. печ. л. 4,65. Уч-изд. л. 4,18.

Подготовлено на основе электронной версии, предоставленной разработчиком стандарта

Создано в единичном исполнении в ФГБУ «Институт стандартизации»
для комплектования Федерального информационного фонда стандартов,
117418 Москва, Нахимовский пр-т, д. 31, к. 2.
www.gostinfo.ru info@gostinfo.ru