

---

ФЕДЕРАЛЬНОЕ АГЕНТСТВО  
ПО ТЕХНИЧЕСКОМУ РЕГУЛИРОВАНИЮ И МЕТРОЛОГИИ

---



НАЦИОНАЛЬНЫЙ  
СТАНДАРТ  
РОССИЙСКОЙ  
ФЕДЕРАЦИИ

ГОСТ Р  
70602—  
2022

---

**МЯЧИ ДЛЯ ВИДА СПОРТА  
«ВОДНОЕ ПОЛО»**

**Технические условия**

Издание официальное

Москва  
Российский институт стандартизации  
2023

## Предисловие

1 РАЗРАБОТАН Ассоциацией Саморегулируемой организацией «Отраслевое объединение национальных производителей в сфере физической культуры и спорта «Промспорт» (СРО «Промспорт») при участии Федерального государственного бюджетного учреждения «Федеральный научный центр физической культуры и спорта» (ФГБУ ФНЦ ВНИИФК)

2 ВНЕСЕН Техническим комитетом по стандартизации ТК 444 «Спортивные и туристские изделия, оборудование, инвентарь, физкультурные и спортивные услуги»

3 УТВЕРЖДЕН И ВВЕДЕН В ДЕЙСТВИЕ Приказом Федерального агентства по техническому регулированию и метрологии от 27 декабря 2022 г. № 1612-ст

4 ВВЕДЕН ВПЕРВЫЕ

*Правила применения настоящего стандарта установлены в статье 26 Федерального закона от 29 июня 2015 г. № 162-ФЗ «О стандартизации в Российской Федерации». Информация об изменениях к настоящему стандарту публикуется в ежегодном (по состоянию на 1 января текущего года) информационном указателе «Национальные стандарты», а официальный текст изменений и поправок — в ежемесячном информационном указателе «Национальные стандарты». В случае пересмотра (замены) или отмены настоящего стандарта соответствующее уведомление будет опубликовано в ближайшем выпуске ежемесячного информационного указателя «Национальные стандарты». Соответствующая информация, уведомление и тексты размещаются также в информационной системе общего пользования — на официальном сайте Федерального агентства по техническому регулированию и метрологии в сети Интернет ([www.rst.gov.ru](http://www.rst.gov.ru))*

© Оформление. ФГБУ «Институт стандартизации», 2023

Настоящий стандарт не может быть полностью или частично воспроизведен, тиражирован и распространен в качестве официального издания без разрешения Федерального агентства по техническому регулированию и метрологии

---

**МЯЧИ ДЛЯ ВИДА СПОРТА «ВОДНОЕ ПОЛО»****Технические условия**

Handballs. Specifications

Дата введения — 2023—07—01

**1 Область применения**

Настоящий стандарт распространяется на мячи для игры в водное поло (далее — мячи) и устанавливает технические требования к мячам, предназначенным для игры в водное поло, для общефизической и специальной подготовки.

Настоящий стандарт содержит характеристики и методы испытаний мячей.

**2 Нормативные ссылки**

В настоящем стандарте использованы нормативные ссылки на следующие стандарты:

ГОСТ 2405 Манометры, вакуумметры, мановакуумметры, напоромеры, тягомеры и тягонапоромеры. Общие технические условия

ГОСТ Р 55789 Оборудование и инвентарь спортивные. Термины и определения

**Примечание** — При пользовании настоящим стандартом целесообразно проверить действие ссылочных стандартов в информационной системе общего пользования — на официальном сайте Федерального агентства по техническому регулированию и метрологии в сети Интернет или по ежегодному информационному указателю «Национальные стандарты», который опубликован по состоянию на 1 января текущего года, и по выпускам ежемесячного информационного указателя «Национальные стандарты» за текущий год. Если заменен ссылочный стандарт, на который дана недатированная ссылка, то рекомендуется использовать действующую версию этого стандарта с учетом всех внесенных в данную версию изменений. Если заменен ссылочный стандарт, на который дана датированная ссылка, то рекомендуется использовать версию этого стандарта с указанным выше годом утверждения (принятия). Если после утверждения настоящего стандарта в ссылочный стандарт, на который дана датированная ссылка, внесено изменение, затрагивающее положение, на которое дана ссылка, то это положение рекомендуется применять без учета данного изменения. Если ссылочный стандарт отменен без замены, то положение, в котором дана ссылка на него, рекомендуется применять в части, не затрагивающей эту ссылку.

**3 Термины и определения**

В настоящем стандарте применены термины по ГОСТ Р 55789.

**4 Технические требования****4.1 Общие требования**

4.1.1 Мячи должны соответствовать требованиям настоящего стандарта, технологической и конструкторской документации.

**4.1.2 Основные параметры и размеры**

В зависимости от размера мячи должны соответствовать параметрам, указанным в таблице 1.

Таблица 1 — Характеристики мячей

Наименование показателя	Размер мяча	
	5	4
Длина окружности по диаметральному сечению, мм	680—710	650—670
Давление, кПа	55—62	48—55
Масса, г	400—450	

4.1.3 Каждый мяч помечают цифрой, соответствующей его размеру.

4.1.4 Мячи должны быть круглыми, водонепроницаемыми, иметь воздушную камеру с самозакрывающимся клапаном.

4.1.5 Поверхность мяча должна быть слегка шероховатой, не иметь наружных отслоений, повреждений. Использование материалов со скользкой поверхностью не допускается.

#### 4.2 Сферичность

Мяч должен иметь форму геометрической сферы. Отклонение от сферы — не более 2 % от размера диаметра.

#### 4.3 Стабильность технических характеристик мячей

После проведения испытаний мячи должны сохранять форму, размер, давление. Швы и воздушные клапаны должны остаться неповрежденными. Допускаются минимальные потери давления, изменения сферичности и размеров окружности не более 2 % от первоначальных значений.

### 5 Методы испытаний

5.1 Перед проведением испытаний мячи выдерживают при температуре  $(20 \pm 2)$  °С, относительной влажности  $(65 \pm 2)$  % в течение 72 ч. Испытания проводят при тех же условиях.

Для испытаний используют мячи с избыточным внутренним давлением, соответствующим присвоенному номеру.

Измерения проводят манометром по ГОСТ 2405 с точностью 1 кПа. Иглу смазывают глицерином.

5.2 Внешний вид мячей, шероховатость, отсутствие скользких поверхностей, четкость и читаемость маркировок, конструкцию клапана проверяют визуально.

5.3 Мяч проверяют на соответствие размерам, указанным в технической документации производителя, с помощью измерительных инструментов.

Измерение диаметра проводят в трех взаимно перпендикулярных плоскостях.

Отклонение от сферичности определяют разностью между наибольшим и наименьшим результатами измерения диаметра.

5.4 Массу мяча измеряют весами с точностью до 0,1 г.

5.5 Водонепроницаемость мячей проверяют полным погружением в воду. Отсутствие пузырьков воздуха указывает на отсутствие утечек.

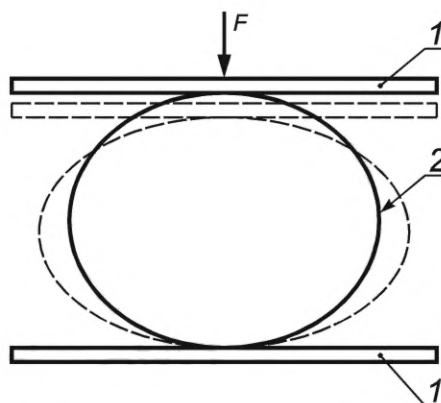
#### 5.6 Водонепроницаемость материалов оболочки мяча

Предварительно взвешенный мяч полностью погружают на 24 ч в воду, имеющую температуру  $(20 \pm 2)$  °С.

Затем мяч вынимают из воды, освобождают от поверхностной влаги фильтровальной бумагой и повторно взвешивают. Веса до погружения и после должны совпадать.

#### 5.7 Испытание на статическую нагрузку — сжатие

Мяч устанавливают между плитами сжатия и прилагают усилие  $F = 1$  кН на сжатие в течение 3 мин со скоростью  $(5,0 \pm 0,5)$  см/мин. После окончания испытания мяч не должен иметь разрывов, повреждения поверхности или потери сферичности. Измерение сферы следует проводить не ранее чем через 10 мин и не позднее чем через 1 ч после проведения испытания. Схема испытания показана на рисунке 1.



$F$  — усилие сжатия; 1 — плита; 2 — мяч

Рисунок 1 — Схема определения статической нагрузки

## 6 Маркировка и упаковка

6.1 На мячи и индивидуальную упаковку наносят маркировку стойкой краской.

### 6.2 Требования к маркировке

Маркировка мячей должна содержать следующую обязательную информацию:

- размер мяча;
- рекомендуемое давление;
- страна происхождения;
- обозначение настоящего стандарта.

6.3 Мячи упаковывают в потребительскую (индивидуальную) тару, транспортную тару (короба), специализированные контейнеры.

Упаковка в короба без индивидуальной упаковки не допускается.

6.4 К потребительской таре относят пакет из полиэтиленовой пленки или коробку.

## 7 Приемка

7.1 Для проверки соответствия мячей требованиям настоящего стандарта проводят приемо-сдаточные испытания.

7.2 Мячи для приемки проставляют партиями.

Партия должна состоять из мячей одной модели, произведенной одним изготовителем по одному документу, настоящему стандарту и (или) иным документам изготовителя в определенный промежуток времени, снабженной товаросопроводительной документацией, обеспечивающей прослеживаемость продукции, в количестве не более 10 000 шт.

7.3 Мячи проверяют на соответствие размерам, указанным в технической документации производителя, и внешнему виду.

Для испытаний отбирают 1 % мячей от партии, но не менее 3 шт.

7.4 Если при приемке будут обнаружены мячи, не соответствующие требованиям настоящего стандарта, то всю партию подвергают сплошному контролю. При неудовлетворительных результатах повторных испытаний всю партию бракуют.

## 8 Транспортирование и хранение

8.1 Упакованные мячи следует транспортировать в соответствии с требованиями технической документации производителя. Возможна поставка (транспортирование) мячей с частичной откачкой воздуха из внутренней полости.

8.2 Упакованные мячи следует хранить в складских условиях грузоотправителя и грузополучателя, обеспечивающих сохранность изделий от механических воздействий, загрязнений, действия агрессивных сред и прямых солнечных лучей, на расстоянии не менее 1 м от нагревательных приборов при температуре от 5 °С до 30 °С и нормальной влажности воздуха.

УДК 796.323.2:006.354

ОКС 97.220.30  
97.220.40

Ключевые слова: мячи для вида спорта «Водное поло», методы испытаний

---

Редактор *Л.С. Зимилова*  
Технический редактор *И.Е. Черепкова*  
Корректор *И.А. Королева*  
Компьютерная верстка *И.А. Налейкиной*

Сдано в набор 28.12.2022. Подписано в печать 10.01.2023. Формат 60×84%. Гарнитура Ариал.  
Усл. печ. л. 0,93. Уч.-изд. л. 0,74.

Подготовлено на основе электронной версии, предоставленной разработчиком стандарта

---

Создано в единичном исполнении в ФГБУ «Институт стандартизации»  
для комплектования Федерального информационного фонда стандартов,  
117418 Москва, Нахимовский пр-т, д. 31, к. 2.  
[www.gostinfo.ru](http://www.gostinfo.ru) [info@gostinfo.ru](mailto:info@gostinfo.ru)

