
ФЕДЕРАЛЬНОЕ АГЕНТСТВО
ПО ТЕХНИЧЕСКОМУ РЕГУЛИРОВАНИЮ И МЕТРОЛОГИИ



НАЦИОНАЛЬНЫЙ
СТАНДАРТ
РОССИЙСКОЙ
ФЕДЕРАЦИИ

ГОСТ Р
70597—
2022

Суда морские

**СОЕДИНЕНИЕ ФЛАНЦЕВОЕ
МЕЖДУНАРОДНОЕ ДЛЯ СЛИВА
НЕФТЕСОДЕРЖАЩИХ ВОД
И НЕФТЯНЫХ ОСТАТКОВ**

Размеры и технические требования

Издание официальное

Москва
Российский институт стандартизации
2023

Предисловие

1 РАЗРАБОТАН Научно-исследовательским институтом стандартизации и сертификации «Лот» Федерального государственного унитарного предприятия «Крыловский государственный научный центр» (НИИ «Лот» ФГУП «Крыловский государственный научный центр»)

2 ВНЕСЕН Техническим комитетом по стандартизации ТК 005 «Судостроение»

3 УТВЕРЖДЕН И ВВЕДЕН В ДЕЙСТВИЕ Приказом Федерального агентства по техническому регулированию и метрологии от 27 декабря 2022 г. № 1602-ст

4 ВВЕДЕН ВПЕРВЫЕ

Правила применения настоящего стандарта установлены в статье 26 Федерального закона от 29 июня 2015 г. № 162-ФЗ «О стандартизации в Российской Федерации». Информация об изменениях к настоящему стандарту публикуется в ежегодном (по состоянию на 1 января текущего года) информационном указателе «Национальные стандарты», а официальный текст изменений и поправок — в ежемесячном информационном указателе «Национальные стандарты». В случае пересмотра (замены) или отмены настоящего стандарта соответствующее уведомление будет опубликовано в ближайшем выпуске ежемесячного информационного указателя «Национальные стандарты». Соответствующая информация, уведомление и тексты размещаются также в информационной системе общего пользования — на официальном сайте Федерального агентства по техническому регулированию и метрологии в сети Интернет (www.rst.gov.ru)

© Оформление. ФГБУ «Институт стандартизации», 2023

Настоящий стандарт не может быть полностью или частично воспроизведен, тиражирован и распространен в качестве официального издания без разрешения Федерального агентства по техническому регулированию и метрологии

Суда морские

СОЕДИНЕНИЕ ФЛАНЦЕВОЕ МЕЖДУНАРОДНОЕ ДЛЯ СЛИВА НЕФТЕСОДЕРЖАЩИХ ВОД
И НЕФТЯНЫХ ОСТАТКОВ

Размеры и технические требования

Marine ships. International flange connection for the discharge of oily bilge water and oil residues. Dimensions and technical requirements

Дата введения — 2023—06—01

1 Область применения

Настоящий стандарт устанавливает размеры и технические требования к конструкции международного фланцевого соединения (МФС) для слива нефтесодержащих вод (НСВ) и нефтяных остатков с морских судов на суда — сборщики загрязненных вод или в береговые сооружения (далее — МФС НСВ).

Конструкция МФС НСВ соответствует требованиям Правил 13, Приложения I Международной конвенции [1].

2 Нормативные ссылки

В настоящем стандарте использованы нормативные ссылки на следующие стандарты:

ГОСТ 26.020 Шрифты для средств измерений и автоматизации. Начертания и основные размеры
ГОСТ 1050 Металлопродукция из нелегированных конструкционных качественных и специальных сталей. Общие технические условия

ГОСТ 8732 Трубы стальные бесшовные горячедеформированные. Сортамент

ГОСТ 8734 Трубы стальные бесшовные холодноедеформированные. Сортамент

ГОСТ 10704 Трубы стальные электросварные прямошовные. Сортамент

ГОСТ 11371 Шайбы. Технические условия

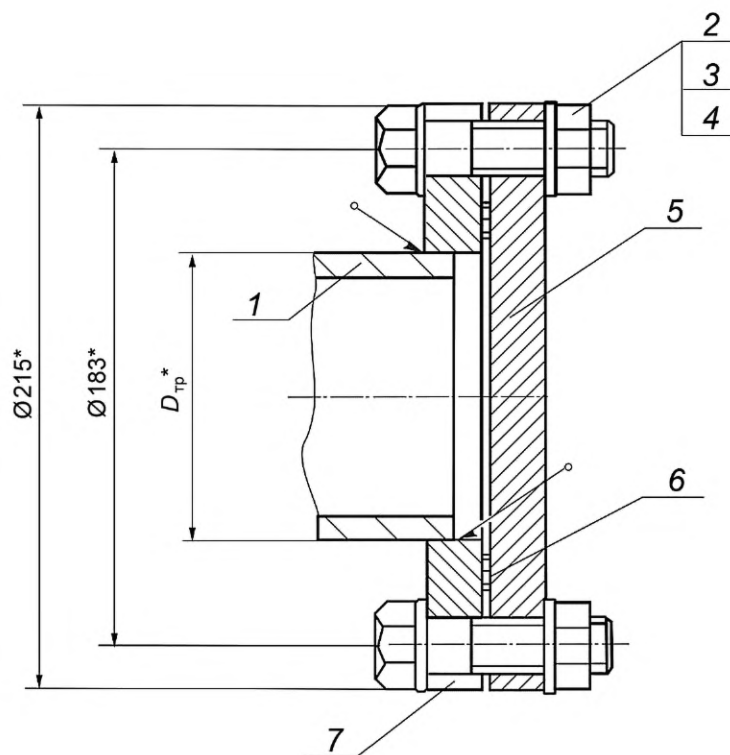
ГОСТ ISO 4032 Гайки шестигранные нормальные (тип 1). Классы точности А и В

ГОСТ Р ИСО 4014 Болты с шестигранной головкой. Классы точности А и В

Примечание — При пользовании настоящим стандартом целесообразно проверить действие ссылочных стандартов в информационной системе общего пользования — на официальном сайте Федерального агентства по техническому регулированию и метрологии в сети Интернет или по ежегодному информационному указателю «Национальные стандарты», который опубликован по состоянию на 1 января текущего года, и по выпускам ежемесячного информационного указателя «Национальные стандарты» за текущий год. Если заменен ссылочный стандарт, на который дана недатированная ссылка, то рекомендуется использовать действующую версию этого стандарта с учетом всех внесенных в данную версию изменений. Если заменен ссылочный стандарт, на который дана датированная ссылка, то рекомендуется использовать версию этого стандарта с указанным выше годом утверждения (принятия). Если после утверждения настоящего стандарта в ссылочный стандарт, на который дана датированная ссылка, внесено изменение, затрагивающее положение, на которое дана ссылка, то это положение рекомендуется применять без учета данного изменения. Если ссылочный стандарт отменен без замены, то положение, в котором дана ссылка на него, рекомендуется применять в части, не затрагивающей эту ссылку.

3 Размеры

3.1 Основные размеры МФС НСВ приведены на рисунке 1 и в таблице 1.



* Размеры для справок.

1 — труба; 2 — шайба; 3 — гайка; 4 — болт; 5 — глухой фланец; 6 — прокладка; 7 — сливной фланец; $D_{тр}$ — диаметр трубы

Рисунок 1 — МФС НСВ

Таблица 1

DN	PN , кгс/см ²	$D_{тр}$, мм	Теоретическая масса МФС НСВ в сборе, кг
25	6	32	12,48
32		38	12,43
40		45	12,35
50		57	12,20
65		76	11,88
80		85	11,70
100		108	11,15
125		133	10,40

3.2 Основные размеры деталей МФС НСВ приведены на рисунке 2 и в таблице 2.

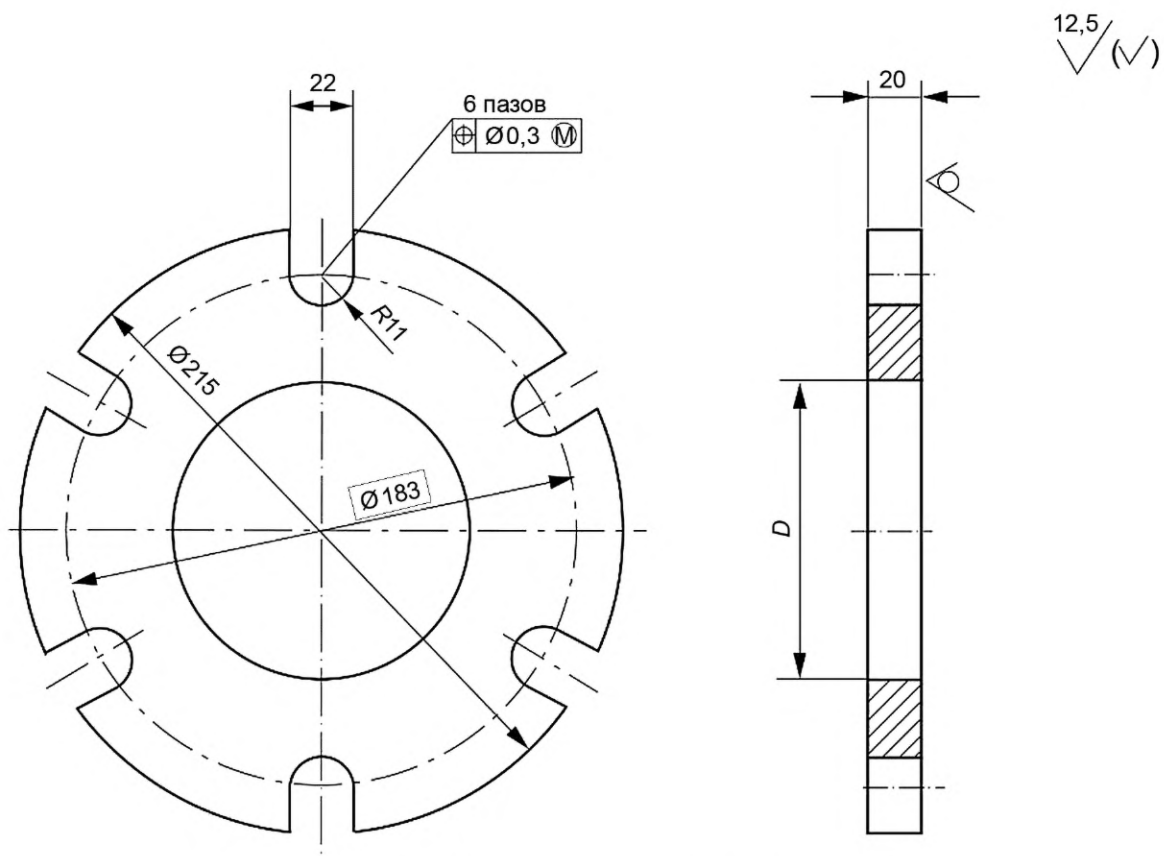


Рисунок 2 — Сливной фланец МФС НСВ

Таблица 2

<i>DN</i>	<i>PN</i> , кгс/см ²	<i>D</i> _{тр.} [*] , мм	<i>D</i> , мм	Масса, кг
25	6	32	33 ^{+0,62}	5,06
32		38	39 ^{+0,62}	5,01
40		45	46 ^{+0,62}	4,93
50		57	58 ^{+0,74}	4,78
65		76	77 ^{+0,74}	4,46
80		85	86 ^{+0,87}	4,28
100		108	109 ^{+0,87}	3,73
125		133	134 ^{+1,0}	2,98
*Размеры для справоч.				

3.3 Основные размеры глухого фланца МФС НСВ приведены на рисунке 3. Теоретическая масса глухого фланца МФС НСВ равна 5,34 кг.

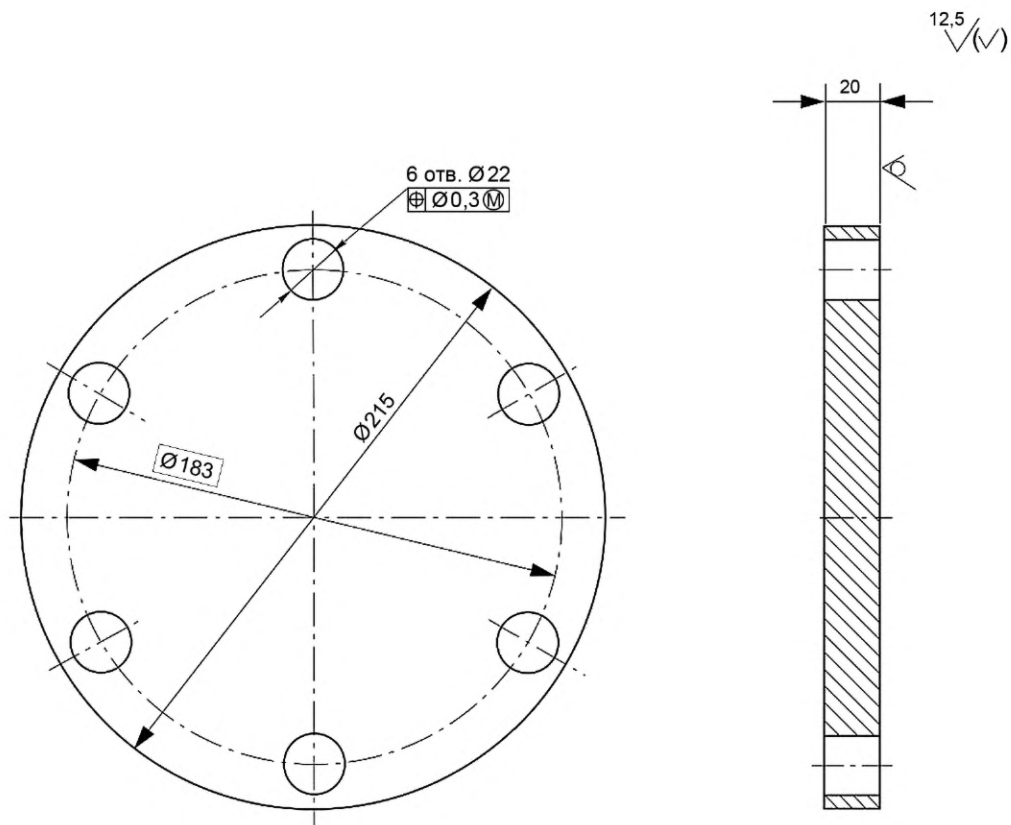


Рисунок 3 — Глухой фланец МФС НСВ

3.4 Прокладки для МФС НСВ $DN\ 25 - 125$ должны иметь наружный диаметр 160 мм, внутренний диаметр 132 мм и толщину 2 мм.

4 Технические требования

4.1 МФС НСВ следует изготавливать в соответствии с требованиями настоящего стандарта и по конструкторской документации, утвержденной в установленном порядке.

4.2 Неуказанные предельные отклонения размеров — $H14, h14, \pm \frac{IT14}{2}$.

4.3 МФС НСВ предназначено для стальных бесшовных труб по ГОСТ 8732 и ГОСТ 8734, а также электросварных по ГОСТ 10704.

4.4 Фланцы и болты следует изготавливать из стали 20, а гайки из стали 15 по ГОСТ 1050.

Примечание — Фланцы могут быть изготовлены из эквивалентного материала, с учетом условий эксплуатации судна.

4.5 Острые кромки фланцев следует притупить радиусом 2 мм.

4.6 Фланцы после приварки к трубам следует подвергнуть термической обработке (отпуску) по технологии завода-изготовителя.

4.7 На трубу системы НСВ со сливным фланцем должно быть нанесено защитное покрытие, аналогичное принятому в проекте судна для стальных трубопроводов с приварными фланцевыми соединениями, расположенными на открытой палубе.

4.8 Рекомендуемые детали крепежа:

- болт с шестигранной головкой по ГОСТ Р ИСО 4014 — M20x70 — 6.8; 6 шт.;
- гайка шестигранная нормальная по ГОСТ ISO 4032 — M20 — 6; 6 шт.;
- шайба А 20.01 по ГОСТ 11371; 12 шт.

4.9 На детали крепежа должно быть нанесено защитное покрытие, принятое в проекте судна для фланцевых соединений стальных трубопроводов, расположенных на открытой палубе.

4.10 Прокладки МФС НСВ следует изготавливать из эластичного материала не содержащего асбеста, стойкого к нефтепродуктам, обеспечивающего герметичность фланцевых соединений при температуре окружающего воздуха от минус 40 °С до плюс 45 °С.

Поверхность прокладок должна быть ровной, гладкой и не иметь трещин, надрывов и надрезов по внутренним и внешним кромкам.

4.11 Окраску наружных поверхностей фланцев следует осуществлять совместно с судовыми трубопроводами в соответствии с требованиями монтажного чертежа системы НСВ.

4.12 Для заказа фланцев МФС НСВ условное обозначение изделий должно включать:

а) для сливных фланцев МФС НСВ: наименование изделия, *DN*, марку материала и обозначение настоящего стандарта.

Пример условного обозначения сливного фланца МФС НСВ *DN* 50 из стали 20

Фланец сливной МФС НСВ–50—20 — ГОСТ Р 70597—2022

б) для глухих фланцев МФС НСВ: наименование изделия, марку материала и обозначение настоящего стандарта.

Пример условного обозначения глухого фланца МФС НСВ из стали 20

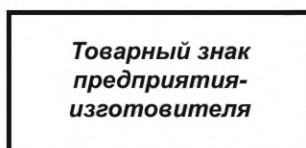
Фланец глухой МФС НСВ–20 — ГОСТ Р 70597—2022

4.13 Маркировку МФС НСВ следует выполнять ударным способом или гравированием и располагать на наружной цилиндрической поверхности фланцев. Шрифт маркировки должен быть прямой, высотой 5 мм, глубиной маркировки не менее 0,3 мм.

Рекомендуемая маркировка гравированием: шрифт 5-ПрЗ по ГОСТ 26.020. Маркировку допускается выполнить в две строки.

4.13.1 Маркировка сливных фланцев МФС НСВ должна содержать товарный знак предприятия-изготовителя, аббревиатуру МФС НСВ, номинальный диаметр, *DN*, марку материала и обозначение настоящего стандарта.

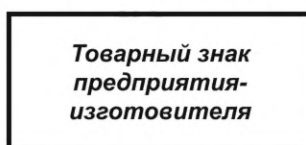
Пример маркировки сливного фланца МФС НСВ *DN* 50 из стали 20



МФС НСВ—50—20 — ГОСТ Р 70597—2022

4.13.2 Маркировка глухих фланцев МФС НСВ должна содержать товарный знак предприятия-изготовителя, аббревиатуру МФС НСВ, марку материала и обозначение настоящего стандарта.

Пример маркировки глухого фланца МФС НСВ из стали 20



МФС НСВ—20 — ГОСТ Р 70597—2022

4.14 Упаковка должна обеспечивать защиту кромок фланцев под приварку.

4.15 МФС НСВ системы нефтесодержащих вод и нефтяных остатков рекомендуется устанавливать на высоте 600—1000 мм от палубы до оси соединения. Для предотвращения разливов нефтесодержащих вод в местах установки МФС должны предусматриваться поддоны, комингсы либо другие конструкции, локализирующие протечки.

Библиография

- [1] Приложение I (пересмотренное) к Международной конвенции по предотвращению загрязнения с судов 1973 года, измененной Протоколом 1978 года к ней (МАРПОЛ 73/78) «Правила предотвращения загрязнения нефтью»

УДК [629.5.062.7;621.864]:006.354

ОКС 47.020.30

Ключевые слова: международное фланцевое соединение, нефтесодержащие воды, размеры, технические требования

Редактор *Н.В. Таланова*
Технический редактор *В.Н. Прусакова*
Корректор *Р.А. Ментова*
Компьютерная верстка *А.Н. Золотаревой*

Сдано в набор 28.12.2023. Подписано в печать 13.01.2023. Формат 60×84%. Гарнитура Ариал.
Усл. печ. л. 0,93. Уч.-изд. л. 0,68.

Подготовлено на основе электронной версии, предоставленной разработчиком стандарта

Создано в единичном исполнении в ФГБУ «Институт стандартизации» для комплектования Федерального информационного фонда стандартов, 117418 Москва, Нахимовский пр-т, д. 31, к. 2.
www.gostinfo.ru info@gostinfo.ru