

---

ФЕДЕРАЛЬНОЕ АГЕНТСТВО  
ПО ТЕХНИЧЕСКОМУ РЕГУЛИРОВАНИЮ И МЕТРОЛОГИИ

---



НАЦИОНАЛЬНЫЙ  
СТАНДАРТ  
РОССИЙСКОЙ  
ФЕДЕРАЦИИ

ГОСТ Р  
70220—  
2022

---

Оборудование для спортивных игр

**СТОЙКИ ДЛЯ СЕТКИ  
ДЛЯ НАСТОЛЬНОГО ТЕННИСА**

**Требования и методы испытаний**

(EN 14468-2:2015, NEQ)

Издание официальное

Москва  
Российский институт стандартизации  
2023

## Предисловие

1 РАЗРАБОТАН Ассоциацией Саморегулируемой организацией «Отраслевое объединение национальных производителей в сфере физической культуры и спорта «Промспорт» (СРО «Промспорт»)

2 ВНЕСЕН Техническим комитетом по стандартизации ТК 444 «Спортивные и туристские изделия, оборудование, инвентарь, физкультурные и спортивные услуги»

3 УТВЕРЖДЕН И ВВЕДЕН В ДЕЙСТВИЕ Приказом Федерального агентства по техническому регулированию и метрологии от 27 декабря 2022 г. № 1609-ст

4 Настоящий стандарт разработан с учетом основных нормативных положений европейского стандарта EN 14468-2:2015 «Настольный теннис. Часть 2. Стойки для установки сетки. Требования и методы испытания» (EN 14468-2:2015 «Table tennis — Part 2: Posts for net assemblies — Requirements and test methods», NEQ)

### 5 ВВЕДЕН ВПЕРВЫЕ

*Правила применения настоящего стандарта установлены в статье 26 Федерального закона от 29 июня 2015 г. № 162-ФЗ «О стандартизации в Российской Федерации». Информация об изменениях к настоящему стандарту публикуется в ежегодном (по состоянию на 1 января текущего года) информационном указателе «Национальные стандарты», а официальный текст изменений и поправок — в ежемесячном информационном указателе «Национальные стандарты». В случае пересмотра (замены) или отмены настоящего стандарта соответствующее уведомление будет опубликовано в ближайшем выпуске ежемесячного информационного указателя «Национальные стандарты». Соответствующая информация, уведомление и тексты размещаются также в информационной системе общего пользования — на официальном сайте Федерального агентства по техническому регулированию и метрологии в сети Интернет ([www.rst.gov.ru](http://www.rst.gov.ru))*

© Оформление. ФГБУ «Институт стандартизации», 2023

Настоящий стандарт не может быть полностью или частично воспроизведен, тиражирован и распространен в качестве официального издания без разрешения Федерального агентства по техническому регулированию и метрологии

Оборудование для спортивных игр  
СТОЙКИ ДЛЯ СЕТКИ ДЛЯ НАСТОЛЬНОГО ТЕННИСА  
Требования и методы испытаний

Equipment for sports games. Posts for net assemblies. Requirements and test methods

Дата введения — 2023—07—01

## 1 Область применения

Настоящий стандарт устанавливает требования к встроенным (постоянным) и съемным стойкам для крепления сетки к столам для настольного тенниса в соответствии с ГОСТ Р 56899.

## 2 Нормативные ссылки

В настоящем стандарте использованы нормативные ссылки на следующие стандарты:

- ГОСТ 166 (ИСО 3599—76) Штангенциркули. Технические условия
- ГОСТ 427 Линейки измерительные металлические. Технические условия
- ГОСТ 7502 Рулетки измерительные металлические. Технические условия
- ГОСТ Р 56899 Оборудование для спортивных игр. Столы для настольного тенниса. Требования и методы испытаний

**Примечание** — При пользовании настоящим стандартом целесообразно проверить действие ссылочных стандартов в информационной системе общего пользования — на официальном сайте Федерального агентства по техническому регулированию и метрологии в сети Интернет или по ежегодному информационному указателю «Национальные стандарты», который опубликован по состоянию на 1 января текущего года, и по выпускам ежемесячного информационного указателя «Национальные стандарты» за текущий год. Если заменен ссылочный стандарт, на который дана недатированная ссылка, то рекомендуется использовать действующую версию этого стандарта с учетом всех внесенных в данную версию изменений. Если заменен ссылочный стандарт, на который дана датированная ссылка, то рекомендуется использовать версию этого стандарта с указанным выше годом утверждения (принятия). Если после утверждения настоящего стандарта в ссылочный стандарт, на который дана датированная ссылка, внесено изменение, затрагивающее положение, на которое дана ссылка, то это положение рекомендуется применять без учета данного изменения. Если ссылочный стандарт отменен без замены, то положение, в котором дана ссылка на него, рекомендуется применять в части, не затрагивающей эту ссылку.

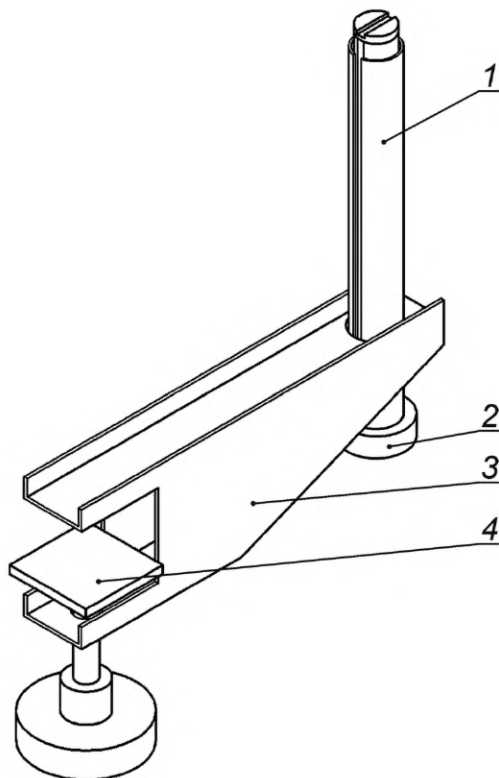
## 3 Термины и определения

В настоящем стандарте применены термины по ГОСТ Р 56899, а также следующий термин с соответствующим определением:

3.1 **стойка для крепления [установки] сетки:** Устройство, состоящее из вертикальной стойки, горизонтальной части и системы крепления.

## 4 Классификация

Пример стойки для крепления сетки (далее — стойка) показан на рисунке 1.



1 — вертикальная стойка; 2 — устройство регулировки высоты; 3 — горизонтальная часть; 4 — система крепления (хомут)

Рисунок 1 — Пример стойки для крепления сетки

Классификация комплектов сеток установлена в соответствии с их применением, как представлено в таблице 1.

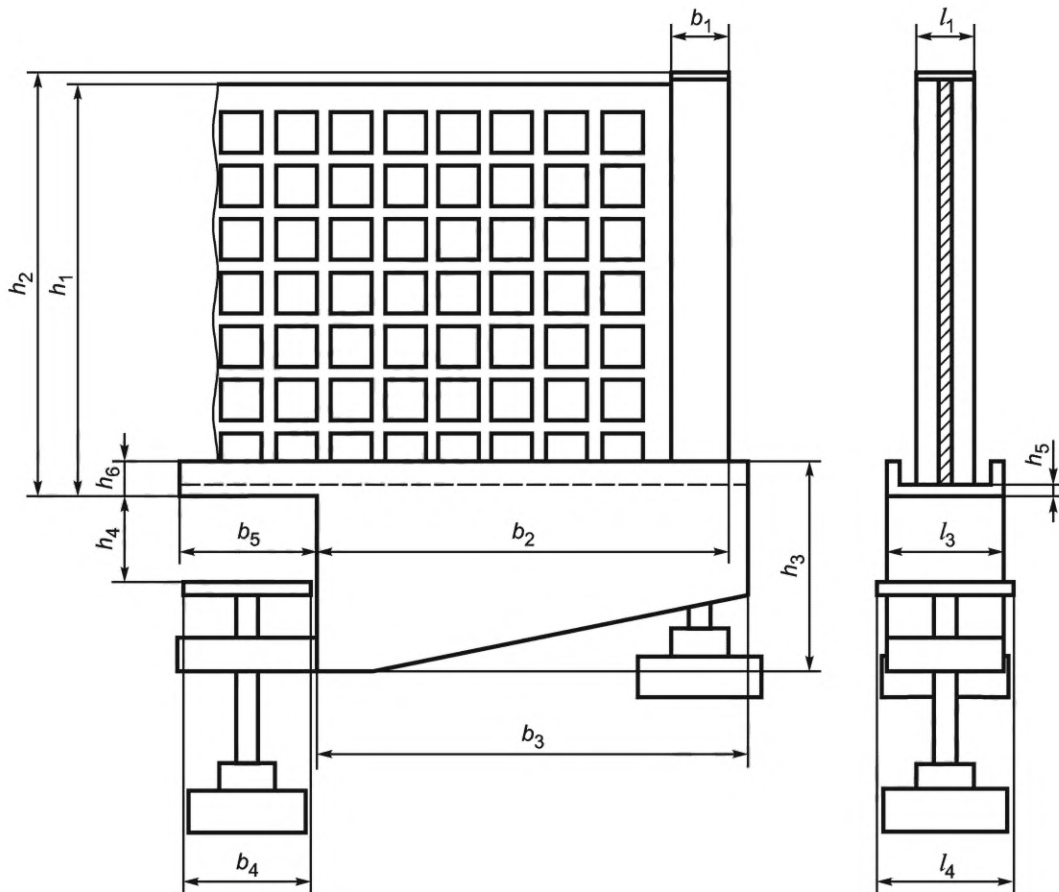
Т а б л и ц а 1 — Классификация комплектов сеток для настольного тенниса

Классы	Область применения
A	Профессиональный спорт
B	Школьные и клубные виды спорта
C, D	Массовый спорт (оздоровительный спорт)

## 5 Функциональные требования

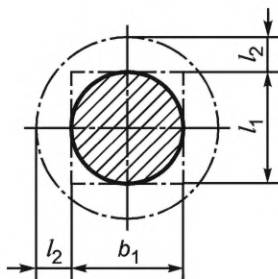
### 5.1 Основные размеры

Стойки должны соответствовать размерам, указанным на рисунках 2—4 и в таблице 2.



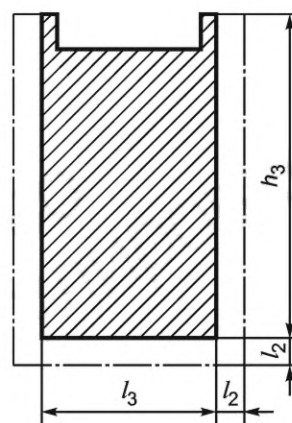
$l_1, l_3, l_4, h_1, h_2, h_3, h_4, h_5, h_6, b_1, b_2, b_3, b_4, b_5$  — размеры стоек и крепежных систем (см. таблицу 2)

Рисунок 2 — Размеры стоек и крепежных систем



$l_1, l_2, b_1$  — размеры стоек (см. таблицу 2)

Рисунок 3 — Поперечное сечение вертикальной стойки и зазор для защиты устройства регулировки высоты



$l_2, l_3, h_3$  — размеры стоек (см. таблицу 2)

Рисунок 4 — Поперечное сечение горизонтальной части стойки и зазор для защиты устройства регулировки высоты

Таблица 2 — Размеры стоек и системы крепления для классов А—D

В миллиметрах

Параметр	Описание параметра	Класс		
		А	В	С, D
Стойка сетки				
$h_1$	Высота установленной сетки	152,5		152,5 ± 5
$h_2$	Высота стойки	≤155,5	≤157,5	≤162,5
$l_1/b_1$	Поперечное сечение стойки	≤22,0	≤25,0	—
$b_2$	Расстояние от внешней стороны стойки до боковой стороны половины столешницы	152,5 ± 2	152,5 ± 4	—
$l_2$	Выступ устройства для регулировки высоты сетки	≤7		—
Система крепления сетки к столу				
$b_4/l_4$	Детали под столом (глубина/ширина)	≤10/≤50		—
Детали системы крепления горизонтальной части стойки, выходящие за боковые стороны половин столешницы				
—	Расстояние крепежных деталей (внутри, снаружи) до боковой стороны половины столешницы (при вероятности пореза или защемления)	≥15/≤30		≥5/—
—	Длина системы крепления на каждой половине столешницы	≤100	≤300	≤300
—	Выступ системы крепления ниже поверхности половины столешницы	≥12		—
Горизонтальная часть стойки сетки				
$l_3$	Ширина	≤45	≤60	—
$b_3$	Выступ горизонтальной части стойки за пределы бокового края половины столешницы	≤160		—
$h_3$	Высота горизонтальной части, выступающей за пределы половины столешницы	≤80		—
$h_4$	Общая глубина отверстия для крепежного устройства	≥30		—
$h_5$	Утолщение под сеткой	≤5	≤10	—
$h_6$	Утолщение вдоль сетки	≤15	≤20	—
$b_5$	Размер горизонтальной части над поверхностью половины столешницы	≤100		—
Примечание — Высоту и утолщение следует рассматривать как высоту над уровнем поверхности половины столешницы.				

## 5.2 Стойки для крепления сетки

Опорные стойки для крепления сетки к столу могут быть встроенными или съемными.

Съемные стойки снимают, когда стол складывают для хранения.

Встроенные стойки крепят стационарно к столу при отсутствии необходимости или возможности их снимать, когда стол складывают для хранения.

Для комплектов сеток класса А необходимо учитывать нижеприведенное.

Поперечное сечение вертикальной стойки должно быть ограничено квадратом стороной 22 мм.

Устройства для регулировки высоты сетки или натяжения натяжного шнура должны находиться на расстоянии не более 7 мм:

- от вертикальной стойки;
- боковых сторон или нижнего края горизонтальной части стойки.

Детали регулировки высоты сетки должны находиться в заданном рабочем положении во время эксплуатации.

Конструкция стойки должна обеспечивать точное натяжение сетки на высоте  $h_1 = 152,5$  мм над игровой поверхностью. Расстояние от внешней стороны стойки до бокового края половины столешницы составляет 152,5 мм.

Следует предусмотреть возможность регулировки высоты сетки для классов А и В на величину не более  $\pm 4,5$  мм.

Расстояние между внешней стороной горизонтальной части стойки и боковым краем половины столешницы не должно превышать 160 мм. Высота горизонтальной части стойки, выступающей за боковой край половины столешницы, должна быть не более 80 мм.

Размер горизонтальной части стойки над поверхностью половины столешницы вдоль края сетки должен быть не более 100 мм и менее 55 мм для съемных сеток классов А и В.

Ширина горизонтальной части стойки по всей длине должна быть не более 45 мм, а высота над поверхностью половины столешницы не более 15 мм.

Для того чтобы сетки вплотную подходили к поверхности стола, в горизонтальной части стойки сделан паз шириной не менее 4 мм, нижняя сторона паза не должна выступать над поверхностью стола более 5 мм.

Встроенные стойки сетки могут крепиться к раме верхней половины стола, подрамнику или к обоим элементам.

### 5.3 Крепежное устройство

5.3.1 Съемные стойки сетки крепят к игровой поверхности с помощью винтовых, пружинных или других аналогичных устройств. Устройство крепления должно отвечать следующим требованиям:

- а) легко крепиться;
- б) прочно крепиться и выдерживать усилие натяжного шнура;
- в) не повреждать половины столешницы;
- г) выступать не более 100 мм под столом для класса А;
- д) быть не шире 50 мм под столом.

5.3.2 Все детали для крепления стойки сетки, которые выступают за ширину горизонтальной части стойки, должны соответствовать следующим требованиям:

- а) находиться не менее 12 мм ниже поверхности половины столешницы;
- б) быть длиной менее 100 мм (класс А) или 300 мм (классы В—D) на каждой половине столешницы;
- в) находиться на расстоянии не менее 15 мм от боковой стороны стола для предотвращения смещения.

Другие части крепежных устройств стойки, более узкие, чем ее горизонтальная часть, должны соответствовать предельным размерам столешницы по ГОСТ Р 56899 и горизонтальной части стойки.

## 6 Требования безопасности

Детали встроенной или съемной стойки, прикрепленной к столу, не должны создавать риска травмы игрока или повреждения столешницы. Если стойки оснащены пружинным зажимом, то при снятии пружинного зажима безопасный зазор должен быть не менее 12 мм.

Все изменения высоты, толщины или ширины любой части стойки должны быть плавными и не образовывать острые углы или края.

## 7 Методы испытаний

7.1 Измерения линейных размеров следует осуществлять рулеткой ГОСТ 7502, линейкой по ГОСТ 427, штангенциркулем по ГОСТ 166.

7.2 Наличие острых и шершавых поверхностей определяют визуально при надлежащем освещении, тактильно — без перчаток.

УДК 796.022:006.354

ОКС 97.220.30  
97.220.40

Ключевые слова: стойки для крепления сетки, встроенные (постоянные) стойки, съемные сетки, горизонтальная часть стойки сетки

---

Редактор *Л.С. Зимилова*  
Технический редактор *И.Е. Черепкова*  
Корректор *Р.А. Ментова*  
Компьютерная верстка *А.Н. Золотаревой*

Сдано в набор 28.12.2023. Подписано в печать 16.01.2023. Формат 60×84%. Гарнитура Ариал.  
Усл. печ. л. 0,93. Уч.-изд. л. 0,74.

Подготовлено на основе электронной версии, предоставленной разработчиком стандарта

---

Создано в единичном исполнении в ФГБУ «Институт стандартизации» для комплектования Федерального информационного фонда стандартов, 117418 Москва, Нахимовский пр-т, д. 31, к. 2.  
[www.gostinfo.ru](http://www.gostinfo.ru) [info@gostinfo.ru](mailto:info@gostinfo.ru)