
ФЕДЕРАЛЬНОЕ АГЕНТСТВО
ПО ТЕХНИЧЕСКОМУ РЕГУЛИРОВАНИЮ И МЕТРОЛОГИИ



НАЦИОНАЛЬНЫЙ
СТАНДАРТ
РОССИЙСКОЙ
ФЕДЕРАЦИИ

ГОСТ Р
70598—
2022

Суда морские

**СОЕДИНЕНИЕ ФЛАНЦЕВОЕ
МЕЖДУНАРОДНОЕ
ДЛЯ СЛИВА СТОЧНЫХ ВОД**

Размеры и технические требования

Издание официальное

Москва
Российский институт стандартизации
2023

Предисловие

1 РАЗРАБОТАН Научно-исследовательским институтом стандартизации и сертификации «Лот» Федерального государственного унитарного предприятия «Крыловский государственный научный центр» (НИИ «Лот» ФГУП «Крыловский государственный научный центр»)

2 ВНЕСЕН Техническим комитетом по стандартизации ТК 005 «Судостроение»

3 УТВЕРЖДЕН И ВВЕДЕН В ДЕЙСТВИЕ Приказом Федерального агентства по техническому регулированию и метрологии от 27 декабря 2022 г. № 1603-ст

4 ВВЕДЕН ВПЕРВЫЕ

Правила применения настоящего стандарта установлены в статье 26 Федерального закона от 29 июня 2015 г. № 162-ФЗ «О стандартизации в Российской Федерации». Информация об изменениях к настоящему стандарту публикуется в ежегодном (по состоянию на 1 января текущего года) информационном указателе «Национальные стандарты», а официальный текст изменений и поправок — в ежемесячном информационном указателе «Национальные стандарты». В случае пересмотра (замены) или отмены настоящего стандарта соответствующее уведомление будет опубликовано в ближайшем выпуске ежемесячного информационного указателя «Национальные стандарты». Соответствующая информация, уведомление и тексты размещаются также в информационной системе общего пользования — на официальном сайте Федерального агентства по техническому регулированию и метрологии в сети Интернет (www.rst.gov.ru)

© Оформление. ФГБУ «Институт стандартизации», 2023

Настоящий стандарт не может быть полностью или частично воспроизведен, тиражирован и распространен в качестве официального издания без разрешения Федерального агентства по техническому регулированию и метрологии

Суда морские

СОЕДИНЕНИЕ ФЛАНЦЕВОЕ МЕЖДУНАРОДНОЕ ДЛЯ СЛИВА СТОЧНЫХ ВОД

Размеры и технические требования

Marine ships. International flange connection for discharge of sewage water. Dimensions and technical requirements

Дата введения — 2023—06—01

1 Область применения

Настоящий стандарт устанавливает размеры и технические требования к конструкции международного фланцевого соединения (МФС) для слива сточных вод (СВ) с морских судов на суда — сборщики загрязненных вод или в береговые сооружения (далее — МФС СВ).

Конструкция МФС СВ соответствует требованиям Правил 10 Приложения IV Международной конвенции [1].

2 Нормативные ссылки

В настоящем стандарте использованы нормативные ссылки на следующие стандарты:

ГОСТ 26.020 Шрифты для средств измерений и автоматизации. Начертания и основные размеры
ГОСТ 1050Metalлопродукция из нелегированных конструкционных качественных и специальных сталей. Общие технические условия

ГОСТ 8732 Трубы стальные бесшовные горячедеформированные. Сортамент

ГОСТ 8734 Трубы стальные бесшовные холодноедеформированные. Сортамент

ГОСТ 10704 Трубы стальные электросварные прямошовные. Сортамент

ГОСТ 11371 Шайбы. Технические условия

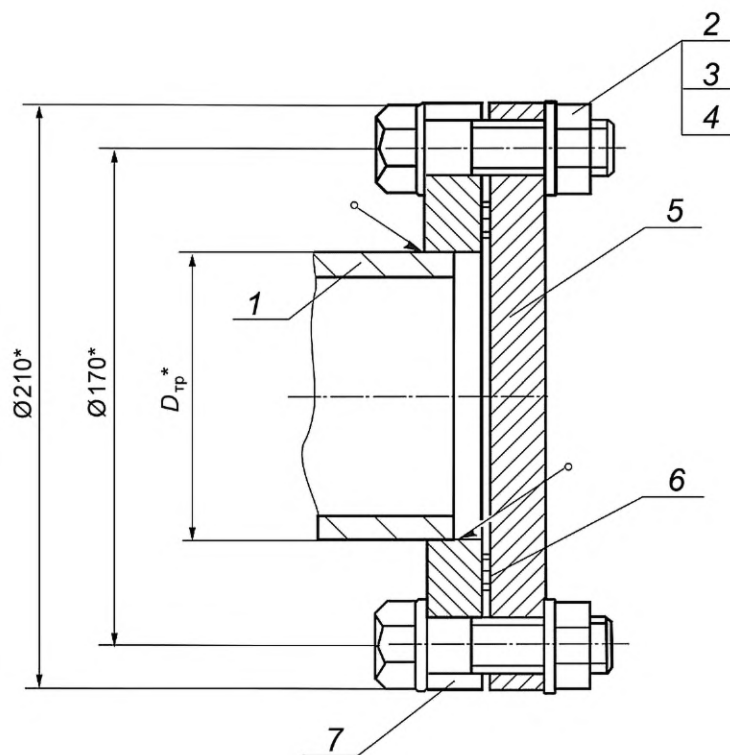
ГОСТ ISO 4032 Гайки шестигранные нормальные (тип 1). Классы точности А и В

ГОСТ Р ИСО 4014 Болты с шестигранной головкой. Классы точности А и В

Примечание — При пользовании настоящим стандартом целесообразно проверить действие ссылочных стандартов в информационной системе общего пользования — на официальном сайте Федерального агентства по техническому регулированию и метрологии в сети Интернет или по ежегодному информационному указателю «Национальные стандарты», который опубликован по состоянию на 1 января текущего года, и по выпускам ежемесячного информационного указателя «Национальные стандарты» за текущий год. Если заменен ссылочный стандарт, на который дана недатированная ссылка, то рекомендуется использовать действующую версию этого стандарта с учетом всех внесенных в данную версию изменений. Если заменен ссылочный стандарт, на который дана датированная ссылка, то рекомендуется использовать версию этого стандарта с указанным выше годом утверждения (принятия). Если после утверждения настоящего стандарта в ссылочный стандарт, на который дана датированная ссылка, внесено изменение, затрагивающее положение, на которое дана ссылка, то это положение рекомендуется применять без учета данного изменения. Если ссылочный стандарт отменен без замены, то положение, в котором дана ссылка на него, рекомендуется применять в части, не затрагивающей эту ссылку.

3 Размеры

3.1 Основные размеры МФС СВ с глухим фланцем приведены на рисунке 1 и в таблице 1.



* Размеры для справок.

1 — труба; 2 — шайба; 3 — гайка; 4 — болт; 5 — глухой фланец; 6 — прокладка; 7 — сливной фланец; $D_{тр}$ — диаметр трубы
Рисунок 1 — МФС СВ

Таблица 1

| DN | PN , кгс/см ² | $D_{тр}$, мм | Теоретическая масса МФС СВ в сборе, кг |
|------|----------------------------|---------------|--|
| 32 | 6 | 38 | 8,93 |
| 40 | | 45 | 8,87 |
| 50 | | 57 | 8,75 |
| 65 | | 76 | 8,50 |
| 80 | | 85 | 8,35 |
| 100 | | 108 | 7,91 |

3.2 Основные размеры сливного фланца МФС СВ приведены на рисунке 2 и в таблице 2.

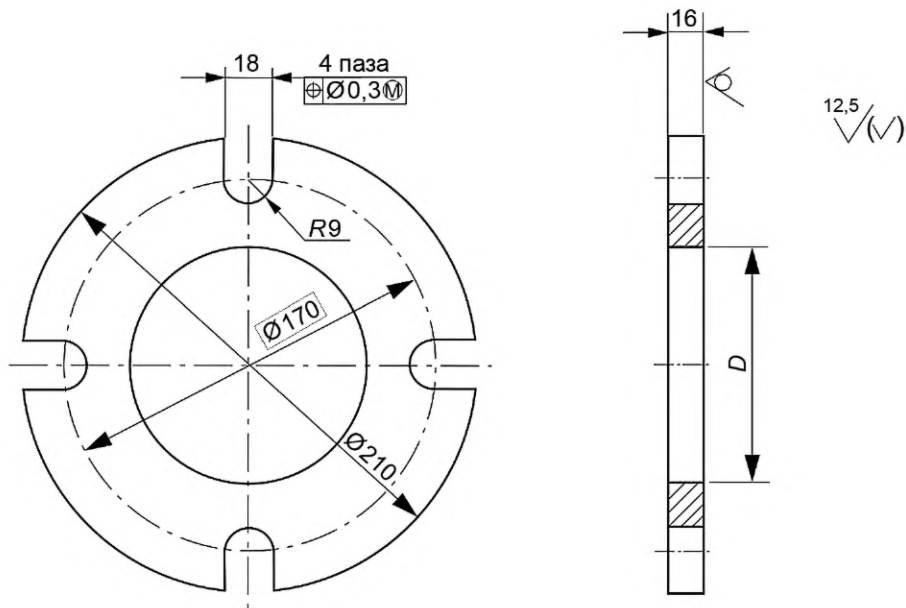


Рисунок 2 — Сливной фланец МФС СВ

Таблица 2

| DN | PN кгс/см ² | $D_{тр}^*$, мм | D , мм | Теоретическая масса, кг |
|------|--------------------------|-----------------|---------------|-------------------------|
| 32 | 6 | 38 | $39^{+0,62}$ | 3,95 |
| 40 | | 45 | $46^{+0,62}$ | 3,89 |
| 50 | | 57 | $58^{+0,74}$ | 3,77 |
| 65 | | 76 | $77^{+0,74}$ | 3,52 |
| 80 | | 85 | $86^{+0,87}$ | 3,37 |
| 100 | | 108 | $109^{+0,87}$ | 2,93 |

*Размеры для справок.

3.3 Основные размеры глухого фланца МФС СВ приведены на рисунке 3. Теоретическая масса глухого фланца МФС СВ равна 4,22 кг.

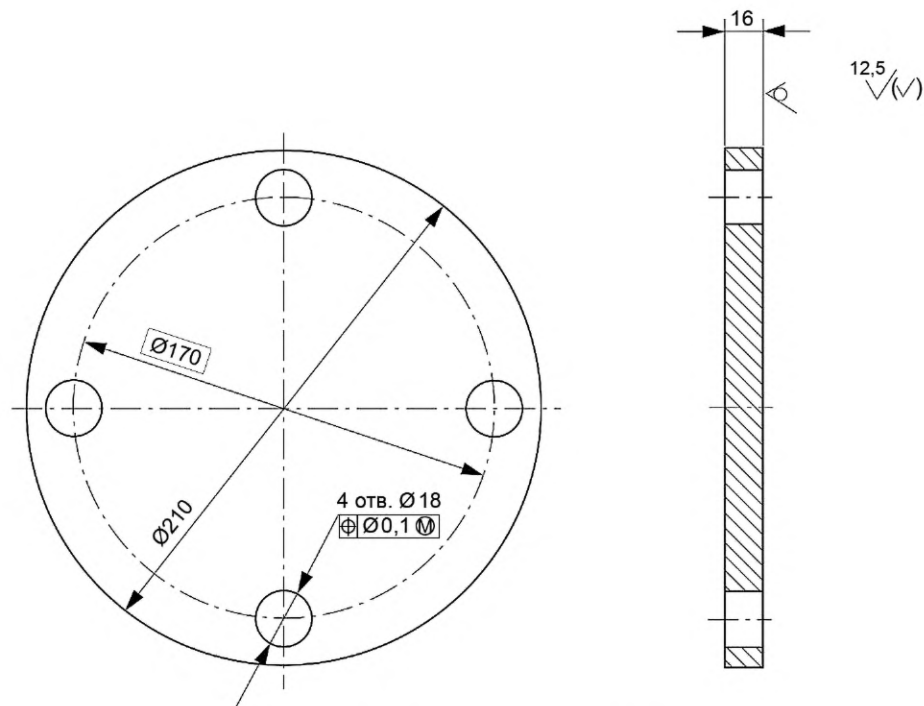


Рисунок 3 — Глухой фланец МФС СВ

3.4 Прокладки для МФС СВ $DN\ 32 — 100$ должны иметь наружный диаметр 150 мм, внутренний диаметр 108 мм и толщину 2 мм.

4 Технические требования

4.1 МФС СВ следует изготавливать в соответствии с требованиями настоящего стандарта и по конструкторской документации, утвержденной в установленном порядке.

4.2 Неуказанные предельные отклонения размеров — $H14, h14, \frac{\pm IT14}{2}$.

4.3 МФС СВ предназначено для стальных бесшовных труб по ГОСТ 8732, ГОСТ 8734 и электросварных прямошовных труб по ГОСТ 10704.

4.4 Фланцы и болты следует изготавливать из стали 20, а гайки — из стали 15 по ГОСТ 1050.

Примечание — Фланцы могут быть изготовлены из эквивалентного материала, с учетом условий эксплуатации судна.

4.5 Острые кромки фланцев следует притупить радиусом 2 мм.

4.6 Фланцы после приварки к трубам следует подвергнуть термической обработке (отпуску) по технологии завода-изготовителя.

4.7 На трубу сточной системы со сливным фланцем должно быть нанесено защитное покрытие, аналогичное принятому в проекте судна для стальных трубопроводов с приварными фланцами, расположенными на открытой палубе.

4.8 Рекомендуемые детали крепежа:

- болт с шестигранной головкой по ГОСТ Р ИСО 4014 — M16x60 — 6.8; 4 шт.;
- гайка шестигранная нормальная по ГОСТ ISO 4032 — M16 — 6; 4 шт.;
- шайба A16.01 по ГОСТ 11371, 8 шт.

На детали крепежа должно быть нанесено защитное покрытие, принятое в проекте судна для фланцевых соединений стальных трубопроводов, расположенных на открытой палубе.

4.9 Прокладки следует изготавливать из эластичного материала не содержащего асбеста, обеспечивающего герметичность фланцевых соединений при температуре окружающего воздуха от минус 40 °С до плюс 45 °С.

Поверхность прокладок должна быть ровной, гладкой и не иметь трещин, надрывов и надрезов по внутренним и внешним кромкам.

4.10 Окраску наружных поверхностей фланцев следует осуществлять совместно с судовыми трубопроводами в соответствии с требованиями монтажного чертежа сточной системы.

4.11 Для заказа фланцев МФС СВ условное обозначение изделий должно включать:

а) для сливных фланцев: наименование изделия, аббревиатуру МФС СВ, *DN*, марку материала и обозначение настоящего стандарта.

Пример условного обозначения сливного фланца МФС СВ *DN* 50 из стали 20:

Фланец сливной МФС СВ–50–20 — ГОСТ Р 70598—2022

б) для глухих фланцев: наименование изделия, аббревиатуру МФС СВ, марку материала и обозначение настоящего стандарта.

Пример условного обозначения глухого фланца МФС СВ из стали 20:

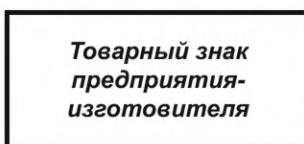
Фланец глухой МФС СВ–20 — ГОСТ Р 70598—2022

4.12 Маркировку МФС СВ следует выполнять ударным способом или гравированием и располагать на наружной цилиндрической поверхности сливного фланца. Шрифт маркировки должен быть прямой, высотой 5 мм, глубиной маркировки не менее 0,3 мм. Рекомендуемая маркировка гравированием — шрифт 5-Пр3 по ГОСТ 26.020.

Маркировку допускается выполнять в две строки.

4.13 Маркировка сливных фланцев МФС СВ должна содержать товарный знак предприятия-изготовителя, аббревиатуру МФС СВ, номинальный диаметр *DN*, марку материала и обозначение настоящего стандарта.

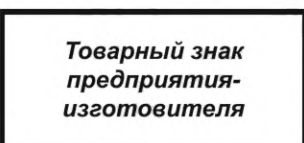
Пример маркировки сливного фланца МФС СВ *DN* 50 из стали 20:



МФС СВ–50–20 — ГОСТ Р 70598—2022

4.14 Маркировка глухих фланцев МФС СВ должна содержать товарный знак предприятия-изготовителя, аббревиатуру МФС СВ, марку материала и обозначение настоящего стандарта.

Пример маркировки глухого фланца МФС СВ из стали 20:



МФС СВ–20 — ГОСТ Р 70598—2022

4.15 Упаковка должна обеспечивать защиту кромок фланцев под приварку.

4.16 МФС СВ рекомендуется устанавливать на высоте 600—1000 мм от палубы до оси соединения.

Для предотвращения разливов сточных вод в местах установки МФС СВ должны предусматриваться поддоны, комингсы либо другие конструкции, локализирующие протечки.

Библиография

- [1] Приложение IV (пересмотренное) к Международной конвенции по предотвращению загрязнения с судов 1973 года, измененной Протоколом 1978 года к ней (МАРПОЛ 73/78) «Правила предотвращения загрязнения сточными водами с судов»

УДК [629.5.048.1:621.643.412/.419(100)]:006.354

ОКС 47.020.30

Ключевые слова: международное фланцевое соединение, сточные воды, размеры, технические требования

Редактор *Н.В. Таланова*
Технический редактор *В.Н. Прусакова*
Корректор *Р.А. Ментова*
Компьютерная верстка *А.Н. Золотаревой*

Сдано в набор 28.12.2023. Подписано в печать 13.01.2023. Формат 60×84%. Гарнитура Ариал.
Усл. печ. л. 0,93. Уч.-изд. л. 0,68.

Подготовлено на основе электронной версии, предоставленной разработчиком стандарта

Создано в единичном исполнении в ФГБУ «Институт стандартизации» для комплектования Федерального информационного фонда стандартов, 117418 Москва, Нахимовский пр-т, д. 31, к. 2.
www.gostinfo.ru info@gostinfo.ru