

---

ФЕДЕРАЛЬНОЕ АГЕНТСТВО  
ПО ТЕХНИЧЕСКОМУ РЕГУЛИРОВАНИЮ И МЕТРОЛОГИИ

---



НАЦИОНАЛЬНЫЙ  
СТАНДАРТ  
РОССИЙСКОЙ  
ФЕДЕРАЦИИ

ГОСТ Р  
70215—  
2022

---

# МЕБЕЛЬ СУДОВАЯ И НЕМЕХАНИЧЕСКОЕ ОБОРУДОВАНИЕ ПОМЕЩЕНИЙ

## Нормы и методы испытаний

Издание официальное

Москва  
Российский институт стандартизации  
2023

## Предисловие

1 РАЗРАБОТАН Акционерным обществом «Научно-исследовательское проектно-технологическое бюро «Онега» (АО «НИПТБ «Онега»)

2 ВНЕСЕН Техническим комитетом по стандартизации ТК 5 «Судостроение»

3 УТВЕРЖДЕН И ВВЕДЕН В ДЕЙСТВИЕ Приказом Федерального агентства по техническому регулированию и метрологии от 27 декабря 2022 г. № 1629-ст

4 ВВЕДЕН ВПЕРВЫЕ

*Правила применения настоящего стандарта установлены в статье 26 Федерального закона от 29 июня 2015 г. № 162-ФЗ «О стандартизации в Российской Федерации». Информация об изменениях к настоящему стандарту публикуется в ежегодном (по состоянию на 1 января текущего года) информационном указателе «Национальные стандарты», а официальный текст изменений и поправок — в ежемесячном информационном указателе «Национальные стандарты». В случае пересмотра (замены) или отмены настоящего стандарта соответствующее уведомление будет опубликовано в ближайшем выпуске ежемесячного информационного указателя «Национальные стандарты». Соответствующая информация, уведомление и тексты размещаются также в информационной системе общего пользования — на официальном сайте Федерального агентства по техническому регулированию и метрологии в сети Интернет ([www.rst.gov.ru](http://www.rst.gov.ru))*

© Оформление. ФГБУ «Институт стандартизации», 2023

Настоящий стандарт не может быть полностью или частично воспроизведен, тиражирован и распространен в качестве официального издания без разрешения Федерального агентства по техническому регулированию и метрологии

## Содержание

1 Область применения . . . . .	1
2 Нормативные ссылки . . . . .	1
3 Термины, определения и сокращения . . . . .	2
4 Виды испытаний . . . . .	3
5 Порядок отбора и подготовки изделий к испытаниям . . . . .	4
5.1 Отбор и подготовка образцов . . . . .	4
5.2 Документация, необходимая для проведения испытаний . . . . .	5
6 Нормы и методы испытаний . . . . .	5
6.1 Основные требования к проведению испытаний . . . . .	5
6.2 Статические испытания . . . . .	8
6.3 Динамические испытания . . . . .	15
6.4 Климатические испытания . . . . .	17
6.5 Проверка на ремонтпригодность . . . . .	18
Приложение А (рекомендуемое) Порядок проведения предварительных и приемочных испытаний опытных образцов изделий . . . . .	19
Приложение Б (рекомендуемое) Порядок проведения квалификационных испытаний изделий . . . . .	22
Приложение В (рекомендуемое) Порядок проведения приемо-сдаточных испытаний изделий . . . . .	24
Приложение Г (рекомендуемое) Порядок проведения периодических испытаний изделий . . . . .	25
Приложение Д (рекомендуемое) Порядок проведения типовых испытаний изделий . . . . .	27
Приложение Е (рекомендуемое) Порядок перерыва и прекращения испытаний . . . . .	28
Приложение Ж (рекомендуемое) Типовая форма протокола приемо-сдаточных испытаний . . . . .	29
Приложение И (рекомендуемое) Типовая форма протокола периодических испытаний . . . . .	30
Приложение К (рекомендуемое) Типовая форма акта предварительных испытаний . . . . .	31
Приложение Л (рекомендуемое) Типовая форма решения по акту предварительных испытаний . . . . .	33
Приложение М (рекомендуемое) Типовая форма акта приемочных (межведомственных) испытаний . . . . .	35
Приложение Н (рекомендуемое) Типовая форма совместного решения по акту приемочных (межведомственных) испытаний . . . . .	37
Приложение П (рекомендуемое) Типовая форма акта квалификационных испытаний . . . . .	40
Приложение Р (рекомендуемое) Типовая форма решения по акту квалификационных испытаний . . . . .	43
Приложение С (рекомендуемое) Типовая форма акта периодических испытаний . . . . .	46
Приложение Т (рекомендуемое) Типовая форма акта типовых испытаний . . . . .	47
Приложение У (рекомендуемое) Перечень аппаратуры, оборудования и средств измерений, применяемых для проведения испытаний . . . . .	48
Библиография . . . . .	49





**МЕБЕЛЬ СУДОВАЯ И НЕМЕХАНИЧЕСКОЕ ОБОРУДОВАНИЕ ПОМЕЩЕНИЙ****Нормы и методы испытаний**

Ship's furniture and non-mechanical equipment of compartments.  
Standards and test methods

Дата введения — 2023—06—01

**1 Область применения**

Настоящий стандарт распространяется на судовую мебель и немеханическое оборудование (далее — изделия), предназначенные для установки на судах и плавсредствах, и устанавливает нормы и методы проведения испытаний изделий на стадиях их разработки и производства.

В соответствии с настоящим стандартом разрабатываются программы и методики испытаний для конкретных групп, типов и модификаций изделий.

Нормы и методы проведения испытаний изделий, не установленные настоящим стандартом, могут быть внесены в программы и методики испытаний конкретных изделий по требованию заказчика.

**2 Нормативные ссылки**

В настоящем стандарте использованы нормативные ссылки на следующие стандарты:

ГОСТ 166 (ИСО 3599—76) Штангенциркули. Технические условия

ГОСТ 427 Линейки измерительные металлические. Технические условия

ГОСТ 5378 Угломеры с нониусом. Технические условия

ГОСТ 7502 Рулетки измерительные металлические. Технические условия

ГОСТ 8026 Линейки поверочные. Технические условия

ГОСТ 14314 Мебель для сидения и лежания. Метод испытания мягких элементов на долговечность

ГОСТ 15150 Машины, приборы и другие технические изделия. Исполнения для различных климатических районов. Категории, условия эксплуатации, хранения и транспортирования в части воздействия климатических факторов внешней среды

ГОСТ 15151 Машины, приборы и другие технические изделия для районов с тропическим климатом. Общие технические условия

ГОСТ 19918.3—79 Мебель для сидения и лежания. Метод определения остаточной деформации беспружинных мягких элементов

ГОСТ 28102 Мебель корпусная. Методы испытаний штанг

ГОСТ 30209/ГОСТ Р 50052 Мебель корпусная. Двери раздвижные. Методы испытаний

ГОСТ 30630.0.0 Методы испытаний на стойкость к внешним воздействующим факторам машин, приборов и других технических изделий. Общие требования

ГОСТ Р 2.106 Единая система конструкторской документации. Текстовые документы

ГОСТ Р 8.568 Государственная система обеспечения единства измерений. Аттестация испытательного оборудования. Основные положения

ГОСТ Р 15.301 Система разработки и постановки продукции на производство. Продукция производственно-технического назначения. Порядок разработки и постановки продукции на производство

ГОСТ Р 53228 Весы неавтоматического действия. Часть 1. Метрологические и технические требования. Испытания

ГОСТ Р ИСО 8568 Стенды ударные. Заявление и подтверждение характеристик

Примечание — При пользовании настоящим стандартом целесообразно проверить действие ссылочных стандартов в информационной системе общего пользования — на официальном сайте Федерального агентства по техническому регулированию и метрологии в сети Интернет или по ежегодному информационному указателю «Национальные стандарты», который опубликован по состоянию на 1 января текущего года, и по выпускам ежемесячного информационного указателя «Национальные стандарты» за текущий год. Если заменен ссылочный стандарт, на который дана недатированная ссылка, то рекомендуется использовать действующую версию этого стандарта с учетом всех внесенных в данную версию изменений. Если заменен ссылочный стандарт, на который дана датированная ссылка, то рекомендуется использовать версию этого стандарта с указанным выше годом утверждения (принятия). Если после утверждения настоящего стандарта в ссылочный стандарт, на который дана датированная ссылка, внесено изменение, затрагивающее положение, на которое дана ссылка, то это положение рекомендуется применять без учета данного изменения. Если ссылочный стандарт отменен без замены, то положение, в котором дана ссылка на него, рекомендуется применять в части, не затрагивающей эту ссылку.

### 3 Термины, определения и сокращения

В настоящем стандарте применены следующие термины с соответствующими определениями:  
3.1

**предварительные испытания:** Контрольные испытания опытных образцов и (или) опытных партий продукции с целью определения возможности их предъявления на приемочные испытания.  
[ГОСТ 16504—81, статья 43]

3.2

**приемочные испытания:** Контрольные испытания опытных образцов, опытных партий продукции или изделий единичного производства, проводимые соответственно с целью решения вопроса о целесообразности постановки этой продукции на производство и (или) использования по назначению.  
[ГОСТ 16504—81, статья 44]

3.3

**приемо-сдаточные испытания:** Контрольные испытания продукции при приемочном контроле.  
[ГОСТ 16504—81, статья 47]

3.4

**квалификационные испытания:** Контрольные испытания установочной серии или первой промышленной партии, проводимые с целью оценки готовности предприятия к выпуску продукции данного типа в заданном объеме.  
[ГОСТ 16504—81, статья 45]

3.5

**периодические испытания:** Контрольные испытания выпускаемой продукции, проводимые в объемах и в сроки, установленные нормативно-технической документацией, с целью контроля стабильности качества продукции и возможности продолжения ее выпуска.  
[ГОСТ 16504—81, статья 48]

3.6

**типовые испытания:** Контрольные испытания выпускаемой продукции, проводимые с целью оценки эффективности и целесообразности вносимых изменений в конструкцию, рецептуру или технологический процесс.  
[ГОСТ 16504—81, статья 50]

## 3.7

**государственные испытания:** Испытания установленных важнейших видов продукции, проводимые головной организацией по государственным испытаниям, или приемочные испытания, проводимые государственной комиссией или испытательной организацией, которой предоставлено право их проведения.

[ГОСТ 16504—81, статья 39]

## 3.8

**межведомственные испытания:** Испытания продукции, проводимые комиссией из представителей нескольких заинтересованных министерств и (или) ведомств, или приемочные испытания установленных видов продукции для приемки составных частей объекта, разрабатываемого совместно несколькими ведомствами.

[ГОСТ 16504—81, статья 40]

## 3.9

**единичное производство:** Производство, характеризуемое малым объемом выпуска одинаковых изделий, повторное изготовление и ремонт которых, как правило, не предусматривается.

[ГОСТ 14.004—83, статья 20]

3.10 **серийное производство:** Производство, характеризуемое изготовлением или ремонтом изделий периодически повторяющимися партиями.

3.11 **установочная серия:** Первая промышленная партия изделий, изготовленная в период освоения производства по документации серийного или массового производства с целью подтверждения готовности производства к выпуску продукции с установленными требованиями и в заданных объемах.

3.12 **заказчик:** Организация, по заявке или договору с которой производится разработка (модернизация), производство и (или) поставка продукции.

3.13 **головной исполнитель опытно-конструкторской работы:** Исполнитель опытно-конструкторской работы, координирующий деятельность исполнителей ее составных частей и отвечающий за работу в целом.

3.14 **потребитель:** Организация, использующая изделие по назначению.

3.15 **изготовитель:** Организация, осуществляющая производство изделия.

3.16 **разработчик:** Организация, осуществляющая разработку изделия.

3.17 **инициативная разработка:** Разработка, осуществляемая без заказчика.

3.2 В настоящем стандарте применены следующие сокращения:

ЗИП — запасные части, инструменты и принадлежности;

КД — конструкторская документация;

ОКР — опытно-конструкторская работа;

РКД — рабочая конструкторская документация;

ТД — технологическая документация;

ТЗ — техническое задание;

ТУ — технические условия.

## 4 Виды испытаний

4.1 Изделия подвергаются предварительным, приемочным, приемо-сдаточным, квалификационным, периодическим и типовым испытаниям. Состав и виды испытаний приведены в таблице 1.

Таблица 1 — Состав и виды испытаний

Состав испытаний	Вид испытаний				
	опытного образца		изделия серийного производства		
	предварительные	приемочные	приемо-сдаточные	квалификационные, периодические	типовые
Статические испытания	+	+	Проводят в объеме, предусмотренном нормативными документами на конкретную продукцию	+	(+)
Динамические испытания	+	+		+	(+)
Климатические испытания	+	+		(+)	(+)
Проверка на ремонтпригодность	(+)	(+)		—	(+)
<p><b>Примечания</b></p> <p>1 Знак «+» означает, что испытание является обязательным, знак «(+）」 — необходимость испытания определяется разработчиком по согласованию с заказчиком, знак «—» — испытание не проводят.</p> <p>2 При проведении приемочных испытаний по решению комиссии по проведению испытаний могут быть учтены результаты предварительных испытаний.</p> <p>3 Проверку на воздействие изменения давления окружающего воздуха на изделия, размещаемые на глубоководных технических средствах, проводят в соответствии с требованиями нормативных документов.</p>					

4.2 Порядок проведения, условия, объемы и методы испытаний устанавливают в программах и методиках испытаний конкретных изделий, разработанных в соответствии с ГОСТ Р 2.106, требованиями настоящего стандарта, нормативных документов на изделия конкретных видов и согласованных заказчиком.

4.3 Порядок проведения предварительных и приемочных испытаний опытных образцов изделий и квалификационных испытаний установочной серии (первой промышленной партии) изделий приведен в приложениях А, Б.

4.4 Порядок проведения приемо-сдаточных, периодических и типовых испытаний серийных изделий приведен в приложениях В—Д.

4.5 Порядок перерыва и прекращения испытаний приведен в приложении Е.

4.6 Типовые формы документов, оформляемых в процессе испытаний, приведены в приложениях Ж—Т.

4.7 Квалификационным, периодическим испытаниям подвергают изделия, прошедшие приемо-сдаточные испытания.

4.8 Состав периодических и типовых испытаний, не предусмотренный таблицей 1, определяется разработчиком и заказчиком на стадии согласования программы испытаний.

## 5 Порядок отбора и подготовки изделий к испытаниям

### 5.1 Отбор и подготовка образцов

5.1.1 Количество изделий, подвергаемых испытаниям, определяется программой испытаний по согласованию с заказчиком.

5.1.2 Мебельная продукция, являющаяся объектом технического регулирования, должна соответствовать требованиям технического регламента [1]. Обитая мебель, также являющаяся объектом технического регулирования, должна соответствовать требованиям технических регламентов [2], [3].

5.1.3 К испытаниям допускаются изделия, прошедшие приемочный контроль и принятые службой контроля качества организации, а для продукции, поднадзорной заказчику, — принятые также представителем заказчика.

5.1.4 Изделие считается выдержавшим испытания, если по окончании испытаний оно соответствует требованиям технической документации и требованиям нормативных документов на изделия конкретных видов продукции.

Решение о дальнейшем использовании изделий, прошедших испытания, принимает комиссия по проведению испытаний.

5.1.5 Обитая мебель должна быть изготовлена из материалов, соответствующих требованиям правил [4], [5] и кодекса ПИО [6]. Необходимость проведения испытаний на огнестойкость обитой мебели согласно кодексу ПИО [6] определяется заказчиком и классификационными обществами.

## 5.2 Документация, необходимая для проведения испытаний

5.2.1 При предъявлении образцов изделий к предварительным, приемочным, квалификационным, периодическим и типовым испытаниям представляют документы, предусмотренные программой испытаний.

5.2.2 При предъявлении образцов изделий к испытаниям в общем случае представляют следующие документы:

- приказ о назначении комиссии;
- программу и методику испытаний;
- нормативные документы на изделие;
- КД на изделие;
- акт приемки образцов изделий службой контроля качества;
- документы, подтверждающие разрешение на применение материалов, использованных для изготовления изделий.

## 6 Нормы и методы испытаний

### 6.1 Основные требования к проведению испытаний

6.1.1 Перед началом испытаний выполняют проверку внешнего вида изделия, комплектности изделия, соответствие материалам, геометрическим размерам с размерами, указанными в РКД, проверку соответствия фактической массы с массой, указанной в РКД.

6.1.2 Проверку внешнего вида, комплектности изделия проводят визуальным осмотром.

6.1.3 Проверку геометрических размеров выполняют универсальными средствами измерений линейно-угловых величин:

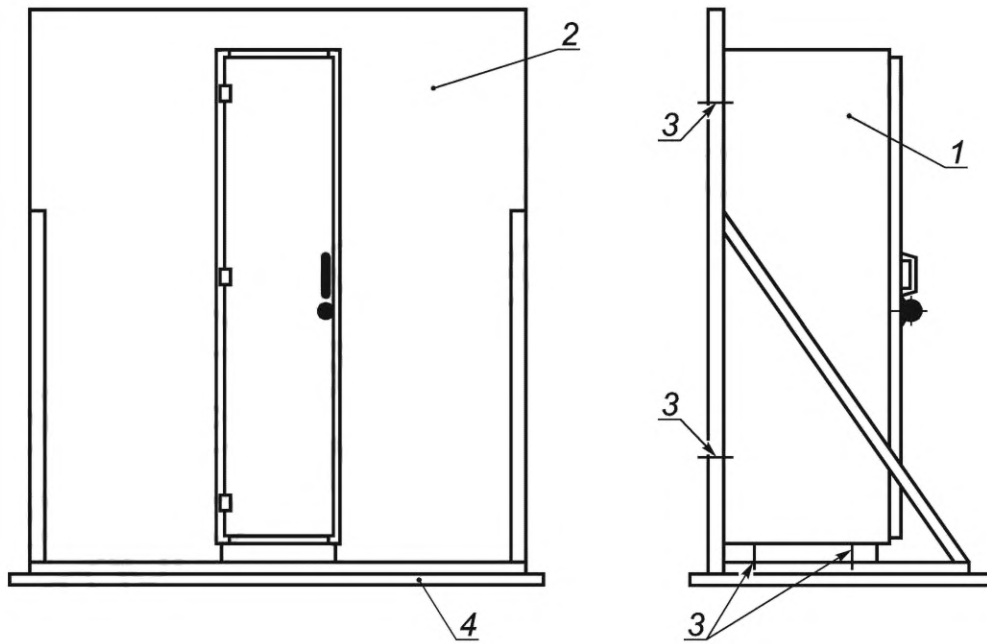
- габаритные размеры — не менее чем в шести местах, по два в каждом направлении, с погрешностью измерений не более 1,0 мм;
- толщину щитовых элементов — в 10—12 местах на расстоянии от 30 до 40 мм от кромки с погрешностью измерений не более 0,1 мм;
- коробление щитовых элементов с погрешностью измерений не более 0,1 мм.

6.1.4 Проверку фактической массы изделия проводят путем взвешивания и сопоставления результатов с параметрами, указанными в РКД.

6.1.5 Для проведения статических и динамических испытаний изделия должны быть закреплены на стендах, имитирующих условия их эксплуатации.

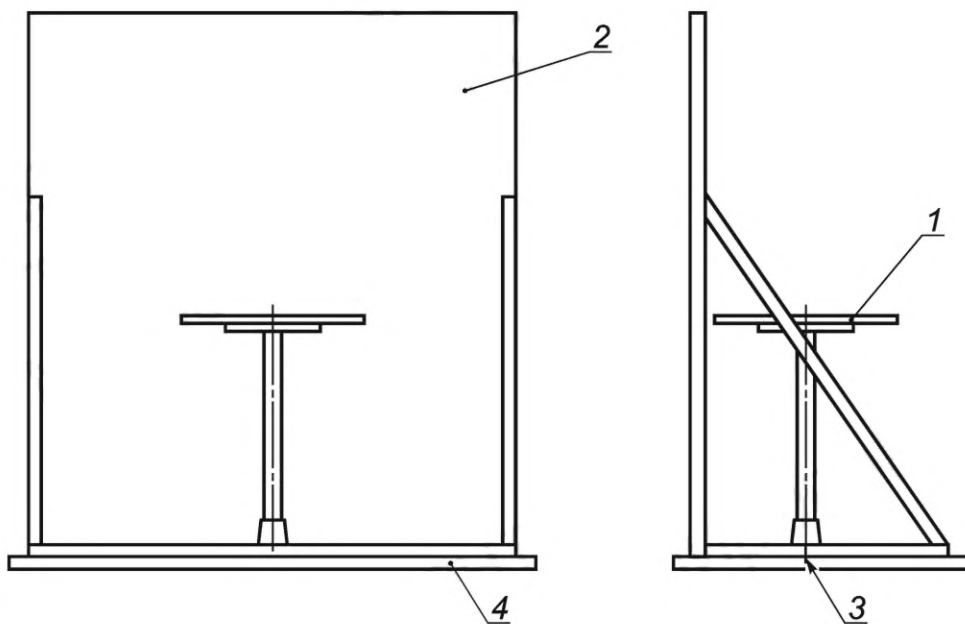
При установке изделий на стендах используют крепления, аналогичные применяемым при установке изделий на объектах.

6.1.6 Схема крепления шкафа (буфета, тумбы, письменного и каютного стола) на стенде для проведения испытаний приведена на рисунке 1. Схема крепления стола (преддиванного, журнального и обеденного) на стенде для проведения испытаний приведена на рисунке 2. Схема крепления полки на стенде для проведения испытаний приведена на рисунке 3. Схема крепления дивана (дивана-койки) на стенде для проведения испытаний приведена на рисунке 4. Схема крепления кресла на стенде для проведения испытаний приведена на рисунке 5.



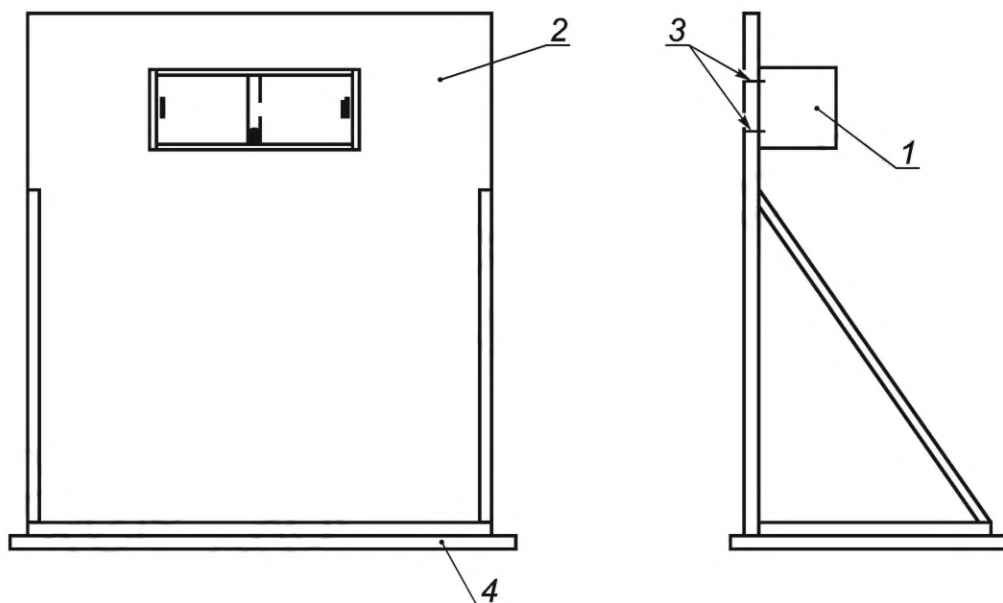
1 — испытуемый образец; 2 — конструкция, имитирующая условия установки изделия на объекте; 3 — штатные крепления; 4 — плита стенда

Рисунок 1 — Схема крепления шкафа на стенде для проведения испытаний



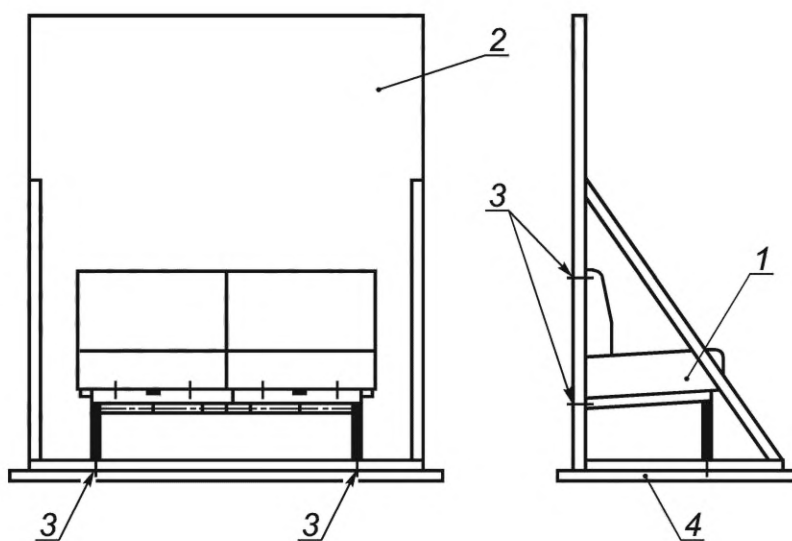
1 — испытуемый образец; 2 — конструкция, имитирующая условия установки изделия на объекте; 3 — штатные крепления; 4 — плита стенда

Рисунок 2 — Схема крепления стола на стенде для проведения испытаний



1 — испытуемый образец; 2 — конструкция, имитирующая условия установки изделия на объекте; 3 — штатные крепления; 4 — плита стенда

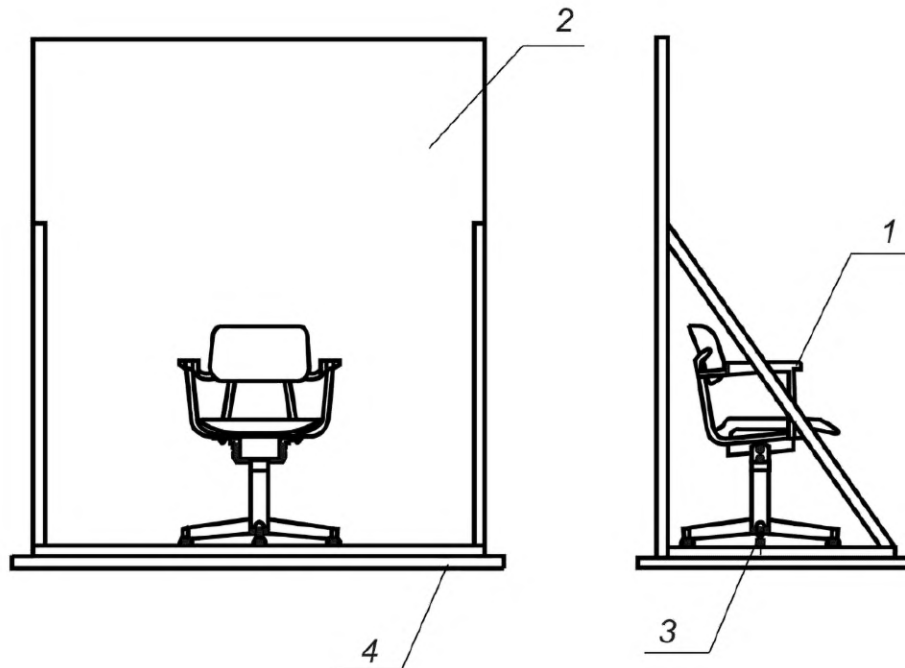
Рисунок 3 — Схема крепления полки на стенде для проведения испытаний



1 — испытуемый образец; 2 — конструкция, имитирующая условия установки изделия на объекте; 3 — штатные крепления; 4 — плита стенда

Рисунок 4 — Схема крепления дивана на стенде для проведения испытаний





1 — испытуемый образец; 2 — конструкция, имитирующая условия установки изделия на объекте; 3 — штатные крепления; 4 — плита стенда

Рисунок 5 — Схема крепления кресла на стенде для проведения испытаний

6.1.7 Перечень аппаратуры, оборудования и средств измерений, применяемых для проведения испытаний, приведен в приложении У.

6.1.8 Испытания на стойкость к внешним воздействующим факторам машин, приборов и других технических изделий должны проводиться в соответствии с требованиями ГОСТ 30630.0.0.

6.1.9 Если масса или габаритные размеры изделия не позволяют проводить испытания экспериментальным методом, то такие изделия оценивают расчетным или расчетно-экспериментальным методом по специальной программе, согласованной с заказчиком.

## 6.2 Статические испытания

### 6.2.1 Испытания стационарных полок, выдвижных элементов изделий (полок, ящиков, полужащиков и лотков)

6.2.1.1 На испытуемые элементы изделия устанавливают груз, равномерно распределенный по всей рабочей поверхности. Масса груза указана в таблице 2, продолжительность выдержки под нагрузкой — 3 ч.

Т а б л и ц а 2 — Масса груза указана

Элемент изделия, подвергающийся испытаниям	Масса груза при испытаниях, кг	
	статических	динамических
Полки и ящики для белья и одежды	40	10
Полки для посуды, камбузные и т. п.	80	40
Полки для книг, канцелярские и т. п.	60	25
Полки для головных уборов	15	5
Ящики для бумаг	25	10
Ящики для карт в штурманских столах	60	25
Ящики для столовых приборов и медицинских инструментов	15	5



Окончание таблицы 2

Элемент изделия, подлежащий испытаниям	Масса груза при испытаниях, кг	
	статических	динамических
Ящики рундуков, диванов и кроватей	60	20
Штанга для одежды	50	15
Двери мебельные откидные	30	—
Крышки низких шкафов, тумб, полубуфетов и т. п.	60	15
Крышки штурманских, письменных, журнальных, обеденных, преддиванных, каютных и туалетных столов	120	60

Примечание — Нижний щит изделия рассматривают как полку, а нагрузку выбирают в зависимости от функционального назначения изделия.

6.2.1.2 Выдвижные элементы после испытаний по 6.2.1.1 в нагруженном состоянии десятикратно выдвигают на 0,7 их длины, выдерживают в течение 30 мин и задвигают обратно.

6.2.1.3 Изделие считают выдержавшим испытания, если по окончании испытаний отсутствуют механические повреждения или другие неисправности, препятствующие нормальной эксплуатации изделия.

#### 6.2.2 Испытания штанги для одежды

6.2.2.1 На штангу для одежды подвешивают груз, равномерно распределив по всей ее длине. Масса груза приведена в таблице 2, продолжительность выдержки под нагрузкой — 3 ч.

6.2.2.2 Штанга для одежды считается выдержавшей испытания, если по окончании испытаний отсутствуют остаточная деформация штанги и механические повреждения узлов ее установки.

6.2.2.3 Испытания выдвижных штанг для одежды проводят по ГОСТ 28102.

#### 6.2.3 Испытания откидных дверей, крышек столов, тумб, низких шкафов, полубуфетов

6.2.3.1 На испытуемый элемент устанавливают груз, равномерно распределенный по всей рабочей поверхности. Масса груза приведена в таблице 2, продолжительность выдержки под нагрузкой — 3 ч.

6.2.3.2 Откидные двери после выдержки под нагрузкой подвергают десятикратному открыванию и закрыванию.

6.2.3.3 Результаты испытаний оценивают аналогично 6.2.1.3.

#### 6.2.4 Испытания распашных дверей

6.2.4.1 Дверь открывают на 90°, к верхней кромке прикладывают вертикальную нагрузку на расстоянии 50 мм от боковой кромки противоположной петле и выдерживают в течение 30 мин. Масса груза указана в таблице 3.

Таблица 3 — Масса груза

Высота двери, мм	Масса груза, кг
До 400 включ.	20
Св. 400 до 1200 включ.	30
Св. 1200	45

6.2.4.2 Дверь после выдержки под нагрузкой подвергают десятикратному открыванию и закрыванию.

6.2.4.3 Результаты испытаний оценивают аналогично 6.2.1.3.

#### 6.2.5 Испытания раздвижных дверей, складных дверей и дверей-шторок

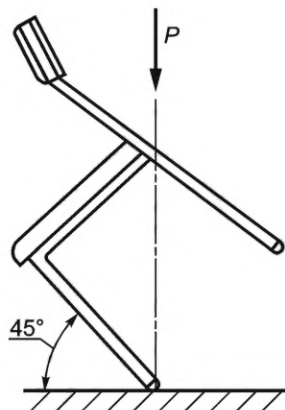
Испытания раздвижных дверей, складных дверей и дверей-шторок проводят по ГОСТ 30209.

#### 6.2.6 Испытания переставных изделий для сидения

6.2.6.1 Испытаниям подвергают стулья, кресла, банкетки, другие переставные изделия на ножках, за исключением складных табуретов и складных стульев.

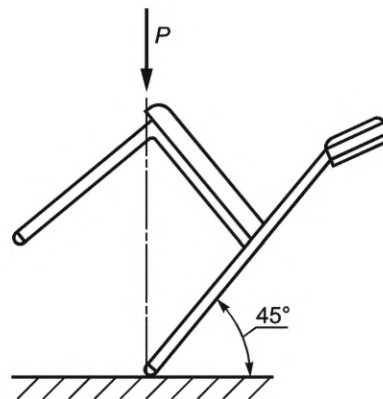
6.2.6.2 Изделие закрепляют на стенде и последовательно подвергают воздействию нагрузки, равномерно распределенной по одной из кромок сиденья или спинки.

Схемы приложения нагрузок и их величины приведены на рисунках 6—9. При испытаниях изделия поочередно испытывают правые и левые боковые ножки (см. рисунок 8). Продолжительность выдержки под нагрузкой — 1 ч.



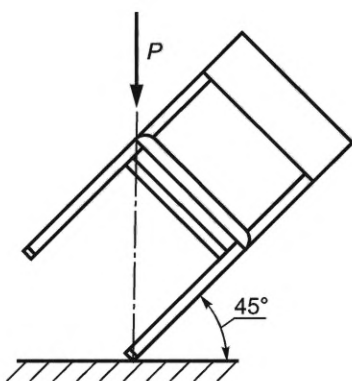
Испытуемый элемент – передние ножки;  
масса груза  $P = 140$  кг

Рисунок 6 — Схема приложения статической нагрузки при испытаниях передних ножек стула



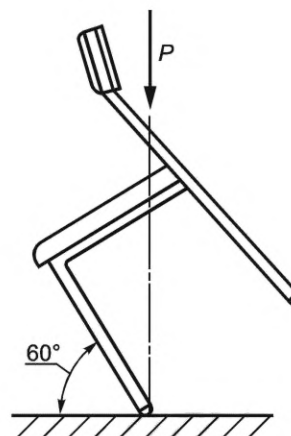
Испытуемый элемент – задние ножки;  
масса груза  $P = 150$  кг

Рисунок 7 — Схема приложения статической нагрузки при испытаниях задних ножек стула



Испытуемый элемент – правые  
и левые боковые ножки;  
масса груза  $P = 120$  кг

Рисунок 8 — Схема приложения статической нагрузки при испытаниях правых и левых боковых ножек стула



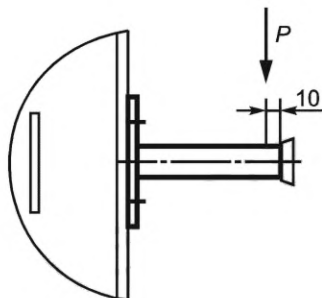
Испытуемый элемент – спинка;  
масса груза  $P = 120$  кг

Рисунок 9 — Схема приложения статической нагрузки при испытаниях спинки стула

6.2.6.3 Результаты испытаний оценивают аналогично 6.2.1.3.

### 6.2.7 Испытания прочности крепления ножек столов, шкафов, буфетов и тумб длиной до 200 мм

6.2.7.1 Испытуемое изделие закрепляют на стенде и подвергают воздействию горизонтальной нагрузки. Схема приложения нагрузки при испытаниях приведена на рисунке 10. Масса груза — 50 кг, продолжительность выдержки под нагрузкой — 1 ч.



Испытуемый элемент — ножка стола; масса груза  $P = 50$  кг

Рисунок 10 — Схема приложения статической нагрузки при испытаниях прочности крепления ножки стола

6.2.7.2 Результаты испытаний оценивают аналогично 6.2.1.3.

6.2.7.3 Ножки длиной более 200 мм испытывают в составе изделия.

### 6.2.8 Испытания буртиков обеденных столов

6.2.8.1 Подъемный буртик в поднятом положении и стационарный буртик подвергают воздействию горизонтальной нагрузки, прикладываемой к верхней кромке буртика с его внутренней стороны, равномерно по всей его длине. Масса груза — 60 кг, продолжительность выдержки буртика под нагрузкой — 30 мин.

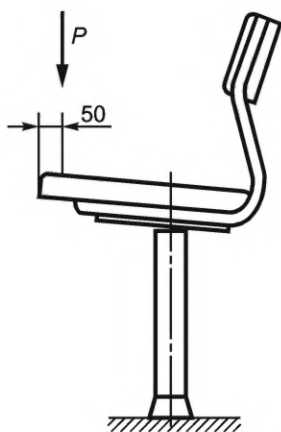
6.2.8.2 Изделие считают выдержавшим испытание, если после снятия нагрузки отсутствует повреждение буртика и узлов его установки.

### 6.2.9 Испытания стационарных изделий для сидения

6.2.9.1 Изделие закрепляют на стенде и подвергают воздействию нагрузки, распределенной по линии, параллельной одной из кромок сиденья или спинки, на расстоянии 50 мм. Продолжительность выдержки под нагрузкой — 3 ч.

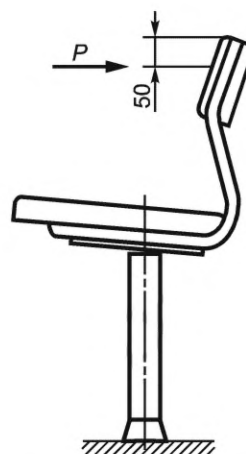
Схемы приложения нагрузок и их величины при испытаниях стульев (кресел) приведены на рисунках 11, 12.

Схемы приложения нагрузок и их величины при испытаниях банкеток, скамей, табуретов приведены на рисунках 13, 14.



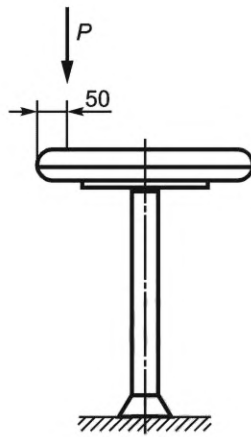
Испытуемый элемент — сиденье;  
масса груза  $P = 150$  кг

Рисунок 11 — Схема приложения статической нагрузки при испытаниях сиденья стула (кресла)



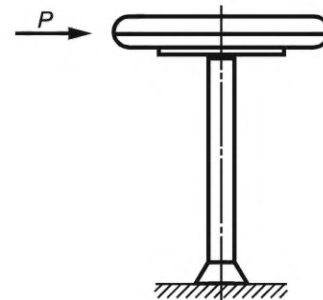
Испытуемый элемент — спинка;  
масса груза  $P = 60$  кг

Рисунок 12 — Схема приложения статической нагрузки при испытаниях спинки стула (кресла)



Испытуемый элемент — сиденье;  
масса груза  $P = 150$  кг

Рисунок 13 — Схема приложения вертикальной статической нагрузки при испытаниях сиденья



Испытуемый элемент — сиденье;  
масса груза  $P = 60$  кг

Рисунок 14 — Схема приложения горизонтальной статической нагрузки при испытаниях сиденья

**Примечание** — Допускается проведение испытаний переставных изделий на крестовинах по схемам, приведенным на рисунках 11—14.

6.2.9.2 Результаты испытаний оценивают аналогично 6.2.1.3.

#### **6.2.10 Испытания складных табуретов и стульев**

6.2.10.1 На сиденье испытываемого изделия в рабочем положении устанавливают груз массой 120 кг, равномерно распределенный по всей поверхности сиденья. Продолжительность выдержки под нагрузкой — 3 ч.

6.2.10.2 Результаты испытаний оценивают аналогично 6.2.1.3.

#### **6.2.11 Испытания мест для лежания (диваны, диваны-койки, койки, кровати)**

6.2.11.1 На место для лежания устанавливают груз массой 350 кг, равномерно распределенный по всей поверхности. Продолжительность выдержки под нагрузкой — 3 ч.

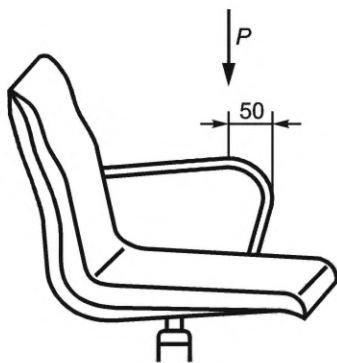
6.2.11.2 Результаты испытаний оценивают аналогично 6.2.1.3.

#### **6.2.12 Испытания подлокотников, боковин и ограждений**

6.2.12.1 Подлокотники подвергают воздействию сосредоточенной вертикальной нагрузки, прикладываемой на расстоянии 50 мм от передней кромки подлокотников, а затем воздействию горизонтальной нагрузки, прикладываемой на расстоянии 50 мм от передней кромки подлокотника с внутренней стороны изделия.

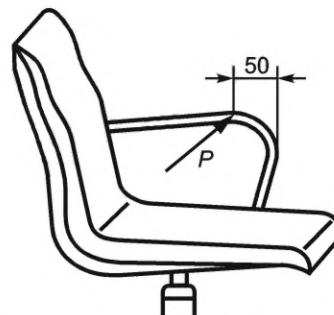
Схемы приложения нагрузок и их величины при испытаниях подлокотников приведены на рисунках 15, 16.

6.2.12.2 Щитовые боковины кроватей подвергают воздействию сосредоточенной горизонтальной нагрузки, прикладываемой на расстоянии 50 мм от верхней кромки боковины и 50 мм от ее переднего края с внутренней стороны изделия. Схема приложения нагрузки и ее величина при испытаниях щитовой боковины кровати приведены на рисунке 17.



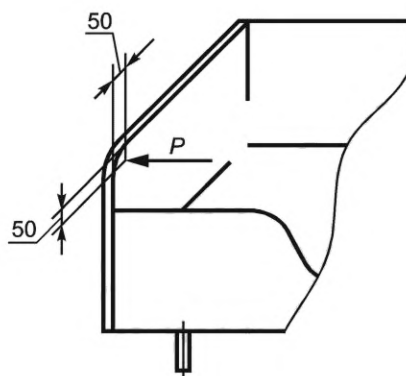
Испытуемый элемент – подлокотник,  
масса груза  $P = 70$  кг

Рисунок 15 — Схема приложения вертикальной статической нагрузки при испытаниях подлокотника



Испытуемый элемент – подлокотник,  
масса груза  $P = 50$  кг

Рисунок 16 — Схема приложения горизонтальной статической нагрузки при испытаниях подлокотника

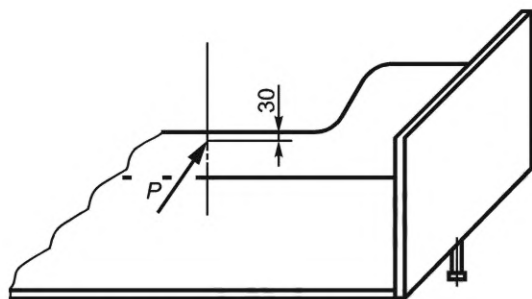


Испытуемый элемент — боковина кровати,  
масса груза  $P = 70$  кг

Рисунок 17 — Схема приложения статической нагрузки при испытаниях щитовой боковины кровати

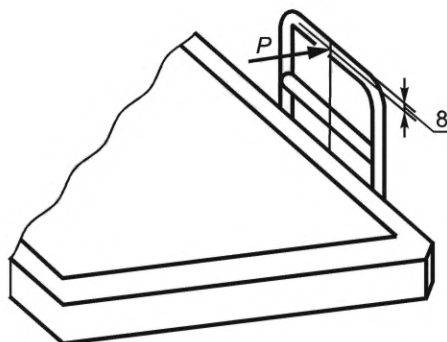
6.2.12.3 Ограждения кроватей и коек подвергают воздействию сосредоточенной горизонтальной нагрузки, прикладываемой посередине длины ограждения с его внутренней стороны на расстоянии от 20 до 30 мм от верхней кромки для кроватей и от 5 до 15 мм — для коек.

Схемы приложения нагрузок и их величины при испытаниях ограждений кроватей, коек приведены на рисунках 18, 19.



Испытуемый элемент — ограждение кровати,  
масса груза  $P = 120$  кг

Рисунок 18 — Схема приложения  
статической нагрузки при испытаниях  
ограждения кровати



Испытуемый элемент — ограждение койки,  
масса груза  $P = 120$  кг

Рисунок 19 — Схема приложения  
статической нагрузки при испытаниях  
ограждения койки

6.2.12.4 Продолжительность выдержки каждого испытуемого элемента под нагрузкой — 1 ч.

6.2.12.5 Результаты испытаний оценивают аналогично 6.2.1.3.

### 6.2.13 Испытания мягких элементов

6.2.13.1 Испытания включают в себя определение мягкости и формоустойчивости, а также определение остаточной деформации беспружинных мягких элементов.

6.2.13.2 Мягкость определяют путем воздействия вертикальной нагрузки (набор грузов общей массой 70 кг), прикладываемой к установленному на середине мягкого элемента стальному диску диаметром 250 мм. Кромки диска должны быть закруглены.

Мягкость элементов изделий характеризуется общей деформацией их под нагрузкой. Общую деформацию  $D$ , мм, вычисляют по формуле

$$D = H_0 - H_{70}, \quad (1)$$

где  $H_0$  — начальная высота элемента, мм;

$H_{70}$  — высота элемента в месте приложения нагрузки, мм.

Общая деформация мягкого элемента должна соответствовать показателям, указанным в таблице 4.

Т а б л и ц а 4 — Общая деформация мягкого элемента

Категория мягкости элементов изделий	Деформация мягкого элемента, мм
0	120, не менее
I	От 95 до 115
II	От 70 до 90
III	От 50 до 65
IV	От 15 до 45

Примечание — Если полученные при испытаниях показатели деформации соответствуют смежным категориям, а также в случаях, когда показатели находятся между категориями, мягкость элементов следует относить к категории, которой соответствует наименьший показатель.

6.2.13.3 Формоустойчивость проверяют путем воздействия вертикальной нагрузки (набор грузов общей массой 120 кг), равномерно распределенной по всей поверхности мягкого элемента.

Изделие считают выдержавшим испытание, если после выдержки под нагрузкой в течение 15 мин и снятия нагрузки боковые и передние стенки мягкого элемента восстанавливают первоначальную форму.

6.2.13.4 Определение остаточной деформации беспружинных мягких элементов проводят по ГОСТ 19918.3—79 (за исключением пункта 3.1).

### 6.3 Динамические испытания

#### 6.3.1 Требования к проведению динамических испытаний

6.3.1.1 Динамические испытания включают в себя определение ударной, вибрационной стойкости, удароустойчивости и ударопрочности изделий, испытание креплений по-штормовому, определение долговечности мягких элементов изделий, испытания изделий с поворотным механизмом на долговечность, испытания изделий на стенде, имитирующем качку.

6.3.1.2 Ударные стенды должны соответствовать требованиям ГОСТ Р ИСО 8568.

6.3.1.3 При испытаниях к изделиям прикладывают нагрузку. Масса груза при испытаниях изделий для сидения и лежания — 100 кг на одно посадочное место, при испытаниях других изделий — в соответствии с таблицей 2.

6.3.1.4 Испытаниям на ударную и вибрационную стойкость подвергают образцы всех изделий, за исключением переставных. Двери, ящики и т. п. должны быть закрыты на штатные запоры.

6.3.1.5 По требованию заказчика изделия, имеющие несколько фиксированных положений, могут подвергаться динамическим испытаниям в каждом положении.

#### 6.3.2 Испытания на ударную стойкость, удароустойчивость и ударопрочность

6.3.2.1 Испытания на ударную стойкость проводят на ударном стенде. Испытуемый образец подвергают трем ударам в каждом из трех взаимно перпендикулярных направлений. Длительность и амплитудное значение ускорения ударного импульса выбирают из таблицы 5 с учетом суммарной массы изделия и оснастки, и предельных возможностей испытательного оборудования. Форма ударного импульса — полусинусоидальная. По согласованию с заказчиком параметры ударного импульса могут быть указаны в программах испытаний или нормативных документах на изделия.

Т а б л и ц а 5 — Длительность и амплитудное значение ускорения ударного импульса

Амплитудное значение ускорения ударного импульса, $g$ ( $m/c^2$ )	Длительность ударного импульса, мс
150 (1470)	От 2 до 5
70 (686)	От 5 до 8
40 (392)	От 7 до 10

6.3.2.2 Испытания на удароустойчивость проводят на ударном стенде. Испытуемый образец выдерживают в состоянии ударной тряски в двух взаимно перпендикулярных плоскостях вдоль и перпендикулярно к оси симметрии с измерением параметров в каждом положении.

Общее количество ударов с ускорением  $5 g$  ( $49,0 m/c^2$ ) и частотой от 40 до 80 ударов в минуту должно быть не менее 20. Длительность ударного импульса от 10 до 15 мс.

6.3.2.3 Испытания на ударопрочность проводят на ударном стенде. Испытуемый образец подвергают не менее чем 1000 ударам с ускорением не менее  $7 g$  ( $68,6 m/c^2$ ) и частотой от 40 до 80 ударов в минуту. Длительность ударного импульса от 10 до 15 мс в штатном положении изделия.

6.3.2.4 Результаты испытаний на ударную стойкость, удароустойчивость и ударопрочность оценивают аналогично 6.2.1.3.

6.3.2.5 Испытания на ударную стойкость допускается проводить на ударном стенде свободного падения. Количество ударов устанавливают равным трем по каждому из трех взаимно перпендикулярных направлений. Высота падения вертикального груза — 1500 мм, отклонение маятника —  $90^\circ$ , общее число ударов — девять.

6.3.2.6 Испытания по 6.3.2.2 и 6.3.2.3 проводят по требованию заказчика.

#### 6.3.3 Испытания на вибрационную стойкость

6.3.3.1 Испытания на вибрационную стойкость проводят на вибрационном стенде путем поочередной установки изделия в двух положениях, получаемых путем поворота его в горизонтальной плоскости на  $90^\circ$ .

Продолжительность испытаний в каждом положении — 2 ч.

6.3.3.2 Испытания начинают с проверки образцов на резонанс при амплитуде колебаний от 0,15 до 0,20 мм и плавном изменении частоты колебаний от 8 до 35 Гц. При этом частота колебаний должна быть в течение 10—15 мин изменена от наименьшего значения до наибольшего и обратно.



Время проверки на резонанс в длительность испытаний на вибрационную стойкость не входит.

6.3.3.3 При обнаружении резонансных явлений изделие допускают к дальнейшим испытаниям только после устранения резонанса.

6.3.3.4 При отсутствии резонансных явлений изделие испытывают при амплитуде колебаний от 0,8 до 1,0 мм и частоте 20 Гц по 6.3.3.1.

6.3.3.5 Результаты испытаний оценивают аналогично 6.2.1.3.

#### 6.3.4 Испытания креплений изделий по-штормовому

6.3.4.1 Испытания креплений изделий по-штормовому проводят на ударном стенде.

Изделие подвергают трем ударам в направлении, перпендикулярном к оси крепления изделий по-штормовому. Длительность и амплитудное значение ускорения ударного импульса выбирают из таблицы 6 с учетом суммарной массы изделия и оснастки и предельных возможностей испытательного оборудования.

6.3.4.2 Результаты испытаний оценивают аналогично 6.2.1.3.

Т а б л и ц а 6 — Длительность и амплитудное значение ускорения ударного импульса

Амплитудное значение ускорения ударного импульса, $g$ ( $m/c^2$ )	Длительность ударного импульса, мс
30 (294)	От 10 до 15
20 (196)	От 15 до 20
10 (98)	От 20 до 30

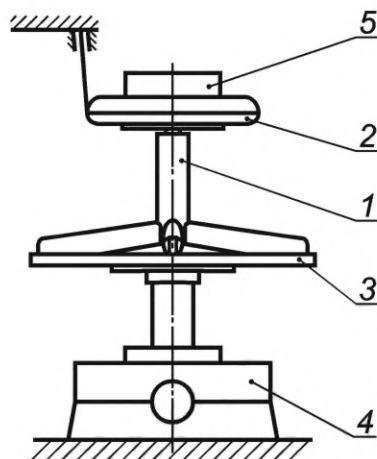
#### 6.3.5 Определение долговечности мягких элементов изделий на основе пружинных блоков

Определение долговечности мягких элементов изделий на основе пружинных блоков проводят по ГОСТ 14314.

#### 6.3.6 Испытания изделий с поворотным механизмом на долговечность

6.3.6.1 Испытания изделий с поворотным механизмом на долговечность проводят на специальном стенде, схема которого приведена на рисунке 20.

6.3.6.2 Изделие с поворотным механизмом при помощи крепления по-штормовому закрепляют на стенде. Сиденье с грузом массой 100 кг, закрепленным в точке посадки, фиксируют неподвижно.



1 — тумба; 2 — сиденье; 3 — платформа стенда; 4 — приводной механизм; 5 — груз

Рисунок 20 — Схема испытания изделия с поворотным механизмом на долговечность

6.3.6.3 При помощи приводного механизма осуществляют вращение тумбы. Частота вращения — в пределах от 20 до 30 об./мин. Продолжительность испытаний — 10 000 оборотов тумбы.

6.3.6.4 Изделие считают выдержавшим испытания, если после достижения нормативного количества циклов испытаний оно не имеет видимых дефектов и не утратило работоспособности поворотного механизма.



### 6.3.7 Испытания изделий на стенде, имитирующем качку

6.3.7.1 По требованию заказчика изделия могут быть испытаны на стенде, имитирующем качку.

При испытаниях к изделиям прикладывают нагрузку, которая должна быть распределена аналогично нагрузке, указанной в 6.3.1.3. При испытании изделий, имеющих поворотный механизм, необходимо зафиксировать верхнюю часть изделия для исключения вращения вокруг собственной оси.

Изделия подвергают одновременному воздействию бортовой качки с амплитудой  $\pm 45^\circ$  и периодом от 7 до 9 с и килевой качки с амплитудой  $\pm 15^\circ$  и периодом от 6 до 8 с в течение 30 мин.

По требованию заказчика изделия могут подвергаться одновременному воздействию качки с амплитудой  $\pm 45^\circ$ , периодом от 7 до 16 с в течение 30 мин в двух взаимно перпендикулярных направлениях.

6.3.7.2 Результаты испытаний оценивают аналогично 6.2.1.3.

### 6.4 Климатические испытания

6.4.1 Климатические испытания включают в себя испытания на теплоустойчивость (воздействие верхнего значения температуры) и влагуустойчивость (воздействие влажности воздуха) в тропическом климате, на холодоустойчивость (воздействие нижнего значения температуры) при транспортировании и хранении. Для изделий климатического исполнения ОМ категории размещения 1 по ГОСТ 15150 проводят дополнительные испытания на брызгозащищенность и воздействие соляного тумана.

6.4.2 Климатические испытания проводят по ГОСТ 15151.

6.4.3 Испытания на теплоустойчивость при эксплуатации проводят в климатической камере при температуре  $(45 \pm 2)^\circ\text{C}$  в течение 24 ч. Влажность воздуха в климатической камере при испытаниях на теплоустойчивость не нормируется.

6.4.4 Испытания на теплоустойчивость при транспортировании и хранении проводят в климатической камере при температуре  $(50 \pm 2)^\circ\text{C}$  в течение 24 ч. Влажность воздуха в климатической камере при испытаниях на теплоустойчивость не нормируется.

6.4.5 Испытания на холодоустойчивость изделий при эксплуатации проводят в климатической камере при температуре воздуха  $0^\circ\text{C}$ , цикл продолжительностью 24 ч, с выдержкой в течение 48 ч при температуре  $(20 \pm 2)^\circ\text{C}$ . Влажность воздуха в климатической камере при испытаниях не нормируется.

6.4.6 Испытания на холодоустойчивость при транспортировании и хранении проводят в климатической камере при температуре воздуха минус  $(40 \pm 2)^\circ\text{C}$ , цикл продолжительностью 24 ч, с выдержкой в течение 48 ч при температуре  $(20 \pm 2)^\circ\text{C}$ . Влажность воздуха в климатической камере при испытаниях не нормируется.

6.4.7 Испытания на влагуустойчивость при эксплуатации проводят в климатической камере по непрерывному методу в течение 24 ч при температуре воздуха  $(40 \pm 2)^\circ\text{C}$  и относительной влажности  $(95 \pm 3)\%$ , а также кратковременно повышая температуру до  $60^\circ\text{C}$  и относительную влажность до  $100\%$  с выпадением росы в течение 1 ч.

6.4.8 Испытания на влагуустойчивость при транспортировании и хранении проводят в климатической камере по непрерывному методу в течение 24 ч при температуре воздуха  $(27 \pm 2)^\circ\text{C}$  и относительной влажности  $(75 \pm 2)\%$ , а также кратковременно повышая температуру до  $(35 \pm 2)^\circ\text{C}$  и относительную влажность до  $(98 \pm 2)\%$  с выпадением росы в течение 1 ч.

6.4.9 После окончания климатических испытаний изделия выдерживают в нормальных климатических условиях в течение не менее 6 ч, а затем подвергают визуальному осмотру и проверке в соответствии с 6.1.1.

Примечание — За нормальные значения климатических факторов внешней среды при испытаниях (нормальные климатические условия испытаний) принимают следующие:

температура ..... плюс  $(25 \pm 10)^\circ\text{C}$ ;

относительная влажность воздуха ..... от  $45\%$  до  $80\%$ ;

атмосферное давление .....от  $84,0$  до  $106,7$  кПа (от  $630$  до  $800$  мм рт. ст.).

Проверку качества облицовки пластей и кромок щитовых изделий на отслаивание проводят путем простукивания киянкой с резиновыми бойками.

6.4.10 Результаты испытаний оценивают аналогично 6.2.1.3.

## **6.5 Проверка на ремонтпригодность**

6.5.1 В зависимости от конструктивных особенностей, условий эксплуатации и назначения изделия, с учетом обеспечения безопасности, определяют перечень возможных отказов, максимально допустимое время их обнаружения и локализации, которые должны быть указаны в программе и методиках испытаний.

6.5.2 Оценку ремонтпригодности изделия проводят экспериментальным методом, в ходе испытаний, путем имитации отказов составных частей изделия без их разрушения и выполнения ремонтных операций по восстановлению работоспособности изделия с применением комплекта ЗИП. ЗИП и материалы, используемые при выполнении ремонта, должны быть в дальнейшем включены разработчиком испытуемого изделия в соответствующие комплекты ЗИП. Ключевым показателем оценки ремонтпригодности является возможность восстановления работоспособного состояния изделия, если иное не оговорено требованиями заказчика.

**Приложение А**  
**(рекомендуемое)**

**Порядок проведения предварительных и приемочных испытаний  
опытных образцов изделий**

А.1 Для оценки и контроля качества результатов, полученных на определенных этапах ОКР, опытные образцы изделий подвергают контрольным испытаниям по следующим категориям:

- предварительные испытания, проводимые с целью предварительной проверки и оценки степени соответствия опытного образца требованиям ТЗ, определения окончательного объема изменений КД и доработки конструкции, необходимых для обеспечения соответствия опытного образца требованиям ТЗ, а также объема повторных и (или) дополнительных видов испытаний для их включения в программу приемочных испытаний опытного образца;

- приемочные испытания, проводимые с целью окончательной проверки и подтверждения соответствия опытного образца требованиям ТЗ и принятия решения о готовности результатов ОКР к предъявлениям приемочной комиссии для их приемки.

А.2 Если к изделиям предъявляют обязательные требования стандартов и технических регламентов, подлежащие в дальнейшем обязательному подтверждению соответствия (сертификации), результаты приемочных испытаний изделий в части обязательных требований, проведенных в лабораториях (центрах), аккредитованных в соответствии с федеральным законом [7], могут быть использованы для получения подтверждения соответствия по установленным правилам.

Место проведения испытаний опытных образцов изделий определяет разработчик совместно с изготовителем.

А.3 При разработке изделий по государственному и муниципальному заказам, а также другим заказам, финансируемым из федерального бюджета и бюджетов субъектов Российской Федерации (далее — госзаказ), проводят государственные (межведомственные, ведомственные) приемочные испытания.

При разработке изделий по заказу конкретного потребителя или при инициативной разработке изделий без конкретного заказчика проводят приемочные испытания с участием соответствующих органов государственного надзора (контроля) и других заинтересованных организаций. Порядок проведения приемочных испытаний изделий при инициативной разработке — в соответствии с ГОСТ Р 15.301.

Средства измерений, применяемые при испытаниях, должны быть утвержденных типов, включены в Государственный реестр средств измерений и поверены установленным порядком, а также иметь действующие свидетельства о поверке и (или) знаки поверки на весь период испытаний. Испытательное оборудование должно быть аттестовано в соответствии с ГОСТ Р 8.568.

А.4 Предварительные испытания изделий организует исполнитель ОКР.

Государственные (межведомственные, ведомственные) приемочные испытания изделий, разработанных по госзаказу, организует заказчик, если иное не оговорено договором (контрактом).

Приемочные испытания изделий, разработанных по заказу конкретного потребителя или без конкретного заказчика, организует разработчик.

Ответственность за проведение испытаний несет их организатор.

А.5 Предварительные и приемочные испытания проводят по соответствующим программам и методикам испытаний, разрабатываемым и утверждаемым стороной, несущей ответственность за проведение этих испытаний.

Программы и методики испытаний разрабатывают на основе требований ТЗ, КД с использованием при необходимости типовых программ, типовых (стандартизованных) методик испытаний и нормативных документов в части организации и проведения испытаний.

В программу испытаний включают:

- объект испытаний;
- цель испытаний;
- объем испытаний;
- условия и порядок проведения испытаний;
- материально-техническое обеспечение испытаний;
- метрологическое обеспечение испытаний;
- отчетность по испытаниям.

В программы испытаний включают перечни конкретных проверок, которые следует проводить при испытаниях для подтверждения выполнения требований ТЗ со ссылками на соответствующие методики испытаний.

Программа и методика приемочных испытаний опытных образцов изделий должны, кроме того, содержать проверку комплекта РКД (включая проект нормативных документов для промышленного производства изделий) для принятия решения о пригодности документации в промышленном производстве.

В методику испытаний включают:

- оцениваемые характеристики (свойства, показатели) изделий;

- условия и порядок проведения испытаний;
- способы обработки, анализа и оценки результатов испытаний;
- используемые средства испытаний, контроля и измерений;
- отчетность.

А.6 Предварительные испытания проводят с целью оценки соответствия опытных образцов изделий требованиям ТЗ, а также для определения возможности предъявления опытного образца изделия на приемочные или межведомственные испытания.

А.7 Предварительным испытаниям подвергают опытные образцы изделий, которые проверены и приняты службой контроля качества в объеме проверок, необходимых для оценки качества изготовления опытного образца изделия и соответствия его КД.

Объем и порядок проведения приемки службой контроля качества устанавливает исполнитель ОКР. Проведение контроля и приемки опытного образца изделия перед предварительными испытаниями осуществляют в объеме проверок, определяемых в проекте нормативных документов для категории приемно-сдаточных испытаний.

Результаты контроля и приемки должны быть оформлены документально.

А.8 Предварительные испытания организует и обеспечивает их проведение по утвержденной программе и методикам исполнитель ОКР. Предварительные испытания проводит комиссия, назначенная приказом исполнителя ОКР. В состав комиссии входят представители от исполнителя ОКР, изготовителя опытных образцов, заказчика и разработчика изделий.

Председателем комиссии назначают представителя от исполнителя ОКР.

А.9 По результатам предварительных испытаний составляют акт, на основании которого оформляют решение, где предусматривают выполнение мероприятий, обеспечивающих реализацию выводов и предложений, указанных в акте.

Если по результатам испытаний не требуется корректировка КД и доработка опытного образца, решение по акту допускается не оформлять, что должно быть отражено в акте. В этом случае акт утверждает исполнитель ОКР.

А.10 Для корректировки КД и доработки (изготовления новых экземпляров) опытного образца на основании решения по акту предварительных испытаний составляют при необходимости план-график соответствующих мероприятий.

А.11 Исполнитель ОКР по результатам предварительных испытаний проводит, при необходимости, корректировку РКД и на основании решения по акту предварительных испытаний присваивает ей литеру «О», корректирует технологические процессы и дорабатывает или изготавливает новый экземпляр опытного образца изделия по откорректированной документации для проведения приемочных (межведомственных) испытаний.

А.12 После завершения работ составляют акт, в котором должен быть сделан вывод о готовности доработанного (или изготовленного вновь по откорректированной РКД) опытного образца изделия для проведения приемочных (межведомственных) испытаний.

Если по результатам предварительных испытаний решение по акту и план-график мероприятий не оформлен, то литеру «О» документации присваивают на основании утвержденного акта предварительных испытаний.

А.13 Приемочные (межведомственные) испытания проводят с целью проверки и подтверждения соответствия опытных образцов изделия требованиям ТЗ, принятия решения о возможности принятия изделия в эксплуатацию и о целесообразности промышленного (серийного) производства изделий.

А.14 Соответствие техническим требованиям опытных образцов изделий, предъявляемых на приемочные (межведомственные) испытания, должно быть подтверждено положительными результатами предварительных испытаний, проведенных в полном объеме программы испытаний.

Откорректированная РКД с литерой «О» и доработанный опытный образец для приемочных (межведомственных) испытаний должны быть приняты головным исполнителем ОКР.

Предназначенные для приемочных (межведомственных) испытаний опытные образцы изделия, РКД, а также другая техническая документация должны быть приняты представителем заказчика (при его наличии).

А.15 О готовности опытных образцов изделия к приемочным (межведомственным) испытаниям исполнитель ОКР по согласованию с представителем заказчика при нем (при его наличии) и представителем заказчика при изготовителе опытного образца (при его наличии) извещает уведомлением заказчика.

А.16 Основанием для начала проведения приемочных (межведомственных) испытаний опытных образцов изделия служит наличие следующих документов:

- приказа о назначении приемочной (межведомственной) комиссии и проведении приемочных (межведомственных) испытаний;
- уведомления о готовности к приемочным (межведомственным) испытаниям;
- утвержденного акта предварительных испытаний.

А.17 Приемочные (межведомственные) испытания проводит приемочная (межведомственная) комиссия, в состав которой входят представители исполнителя ОКР и представитель заказчика при нем (при его наличии), представители изготовителя опытного образца и других заинтересованных организаций.

Председателем приемочной (межведомственной) комиссии назначают, как правило, представителя исполнителя ОКР.

А.18 Комиссия по проведению приемочных (межведомственных) испытаний опытного образца изделия обязана провести испытания в установленные сроки в соответствии с программой и методикой испытаний и составить акт по результатам испытаний, в котором приводит: краткую оценку соответствия требованиям ТЗ опытного образца изделия, заключение и выводы по результатам испытаний с рекомендациями о возможности промышленного производства этого изделия.

К акту прилагают необходимые материалы, подтверждающие полученные при испытаниях результаты и обосновывающие приведенные в акте выводы и рекомендации.

А.19 Положительные результаты по всем или отдельным видам испытаний и проверок, полученные в ходе проведения предварительных испытаний, могут быть зачтены в качестве положительных результатов для аналогичных видов испытаний и проверок, выносимых на приемочные (межведомственные) испытания, при наличии соответствующего решения комиссии по проведению испытаний.

А.20 Положительные результаты всех испытаний, предусмотренных программой приемочных испытаний, являются основанием к предъявлению результатов ОКР приемочной комиссии для их приемки. Литеру «О<sub>1</sub>» присваивает приемочная комиссия после проведения приемочных испытаний и рассмотрения полного комплекта КД.

Результаты испытаний считают отрицательными, если получены отрицательные результаты хотя бы по одному пункту из предусмотренных программой испытаний и (или) приемочной комиссией отрицательно оценена технологическая готовность организации для возможности выпуска продукции.

А.21 По окончании приемочных испытаний опытные образцы считают выполнившими свои функции. Их дальнейшее использование (в качестве единиц несерийной продукции) определяют в акте приемочных испытаний.



**Приложение Б  
(рекомендуемое)****Порядок проведения квалификационных испытаний изделий**

Б.1 Изделия, изготовленные в процессе освоения производства (установочную серию), подвергают испытаниям по категории квалификационных испытаний.

Б.2 Квалификационные испытания проводят с целью подтверждения соответствия изделий требованиям КД, проверки разработанного технологического процесса, обеспечивающего стабильность качества изделий, а также для определения готовности производства к выпуску изделий в заданном объеме.

Б.3 В программе квалификационных испытаний должны быть указаны:

- количество изделий, подвергаемых испытаниям и проверкам, которые отобраны из числа единиц продукции установочной серии, исходя из сложности, стоимости, надежности изделия и других факторов, с учетом необходимости получения достоверных результатов и проверок;

- все виды испытаний, соответствующие периодическим испытаниям, и другие испытания из предусмотренных в КД (нормативных документах) на изделие, необходимые для определения соответствия изделий требованиям КД;

- методики проведения испытаний, регламентирующие порядок выполнения контрольных операций и проверок соответствия изделий требованиям КД и ТД, и методики выполнения измерений, используемые при проведении испытаний;

- место проведения испытаний.

Б.4 Квалификационные испытания организует и обеспечивает их проведение по утвержденной программе и методикам изготовитель. Квалификационные испытания проводит комиссия, назначенная приказом изготовителя. В состав комиссии входят представители изготовителя, заказчика и разработчика изделий.

Председателем комиссии назначается представитель от заказчика или изготовителя.

Б.5 К началу работы комиссии по квалификационным испытаниям изготовитель в общем случае представляет следующие документы:

- утвержденную программу и методики квалификационных испытаний;

- протоколы испытаний и проверок изделий из установочной серии, проведенных в рамках квалификационных испытаний, включая приемо-сдаточные, и другие отчетные документы, предусмотренные программой и методиками квалификационных испытаний;

- полный комплект ТД, разработанный и использовавшийся для изготовления установочной серии;

- справку о поверке (калибровке) средств измерений, аттестации технологического и испытательного оборудования, задействованных для изготовления изделий в соответствии с ТД.

В ходе работы комиссии могут быть затребованы другие документы, в рассмотрении которых возникла необходимость.

Проведение испытаний и проверок оформляют протоколами, в которых отражают результаты испытаний, проверок, осмотров (контроля и измерений) и другие данные. Протоколы подписывают члены комиссии и лица, участвовавшие в конкретном виде испытаний.

Б.6 Результаты квалификационных испытаний считают положительными, если изделия (установочная серия) выдержали испытания по всем пунктам, предусмотренным программой квалификационных испытаний, комиссией положительно оценены технологическая оснащенность производства и стабильность технологического процесса изготовления для возможности выпуска в заданном объеме изделий, соответствующих требованиям КД, нормативных документов, а также подтверждена готовность организации к поставкам изделий заказчику до получения результатов периодических испытаний.

Результаты квалификационных испытаний считают отрицательными, если получены отрицательные результаты хотя бы по одному пункту из предусмотренных программой квалификационных испытаний и (или) комиссией отрицательно оценена технологическая готовность организации для возможности выпуска изделий в заданном объеме.

Б.7 Положительные результаты квалификационных испытаний изделий (приемки установочной серии) оформляют актом.

В акте приводят:

- соответствие изделий требованиям КД, результаты рассмотрения представленных комиссии материалов (предусмотренных Б.5 и других по требованию комиссии) и выборочного контроля технологического процесса изготовления (сборки) изделий на рабочих местах;

- общую оценку готовности изготовителя к производству изделий, готовности КД и ТД к рассмотрению и утверждению в установленном порядке с присвоением литеры «А» или готовности изготовителя к производству изделий по КД и ТД с литерой «О<sub>1</sub>» с внесением в нее предлагаемых изменений в установленном порядке.

Акт утверждают решением, в котором должно быть указание о возможности поставки изделий промышленного производства заказчику после реализации мероприятий, предусмотренных решением, включая утверждение

КД и ТД с присвоением литеры «А» или корректировку КД и ТД с литерой «О<sub>1</sub>», до получения результатов периодических испытаний.

Б.8 На основании решения по акту квалификационных испытаний (приемки установочной серии) изготовитель совместно с разработчиком разрабатывает и реализует план мероприятий по выполнению решения. Завершение работ по реализации плана мероприятий по выполнению решения оформляют совместным актом изготовителя и разработчика изделия и представительства заказчика при них (при наличии). Результаты квалификационных испытаний (приемки установочной серии) действительны на срок, равный норме периодичности, установленной в нормативных документах на изделие для категории периодических испытаний.

Б.9 При получении отрицательных результатов квалификационных испытаний (приемки установочной серии), в том числе проводимых повторно, комиссия, проводящая испытания, составляет протокол, в котором указывает причины отрицательных результатов.

Изготовитель совместно с разработчиком разрабатывает и осуществляет мероприятия по устранению выявленных причин и предупреждению их появления в целях обеспечения производства изделий в соответствии с требованиями КД. После выполнения этих мероприятий проводят повторные квалификационные испытания изготовленных вновь или доработанных изделий.

В зависимости от характера выявленных дефектов в технически обоснованных случаях по согласованию с заказчиком допускается повторные квалификационные испытания проводить по сокращенной программе, утвержденной комиссией и обеспечивающей проверку эффективности внедренных мероприятий по устранению дефектов и причин, вызвавших их появление, в объеме следующих видов испытаний:

- на которых получены отрицательные результаты;
- которые могли повлиять на возникновение дефектов;
- по которым испытания не проводились.

Положительные результаты повторных квалификационных испытаний оформляют актом в соответствии с требованиями Б.7.

Б.10 Освоение производства изделий в пределах постановления на производство считается завершённым, если:

- выполнены мероприятия комплексного графика (плана) мероприятий по постановке на производство;
- достигнута готовность организации к выпуску в заданном объеме изделий, соответствующих требованиям КД;
- получены положительные результаты квалификационных испытаний;
- реализованы мероприятия, предусмотренные в решении по акту квалификационных испытаний изделий (приемки установочной серии), срок выполнения которых не превышает установленного срока начала выпуска изделий;
- КД и ТД при необходимости откорректированы (в случае присвоения литеры «А») и утверждены.

**Приложение В**  
**(рекомендуемое)**

**Порядок проведения приемо-сдаточных испытаний изделий**

В.1 Приемо-сдаточные испытания проводят с целью контроля соответствия изделий (партий продукции) требованиям нормативных документов, установленным для данной категории испытаний, а также контрольному образцу или образцу-эталоны (если они предусмотрены в нормативных документах на изделия) для определения возможности приемки продукции.

В.2 Приемо-сдаточные испытания проводит представительство заказчика силами и средствами изготовителя в присутствии представителя службы контроля качества изготовителя.

В.3 Приемо-сдаточные испытания проводят в объеме и последовательности, которые установлены в нормативных документах на продукцию для данной категории испытаний.

В.4 Приемо-сдаточные испытания проводят с применением сплошного или выборочного контроля в соответствии с нормативными документами на изделие конкретного вида.

В.5 На приемо-сдаточные испытания (приемку) предъявляют одно изделие (партию продукции) или несколько изделий (партий продукции) одного наименования (чертежа), выдержавших предъявительские испытания, проводимые службой контроля качества изготовителя.

Количество изделий (партий продукции), предъявляемых одновременно, устанавливают в нормативных документах на изделие конкретного вида.

В.6 Результаты приемо-сдаточных испытаний оформляют протоколом приемо-сдаточных испытаний.

В.7 При получении положительных результатов приемо-сдаточных испытаний служба контроля качества изготовителя совместно с представителем заказчика (при его наличии) принимает изделия (партии продукции). В формуляре (паспорте) на принятые изделия дается заключение, свидетельствующее о годности изделий (партий продукции) и их приемке.

В.8 При отрицательных результатах приемо-сдаточных испытаний изделия (с указанием обнаруженных дефектов) возвращают изготовителю для выявления причин возникновения дефектов, проведения мероприятий по их устранению и для определения возможности исправления брака и повторного предъявления.

В.9 Возвращенные изделия после устранения дефектов (исключения дефектных изделий), повторной проверки изготовителем (новых предъявительских испытаний) с положительными результатами повторно предъявляют на приемо-сдаточные испытания с документом, подтверждающим принятые меры.

В.10 Повторные приемо-сдаточные испытания проводят в полном объеме этих испытаний, установленном в нормативных документах на изделия конкретного вида. В случае выборочного контроля объемы выборок для повторных испытаний устанавливают в нормативных документах на изделия конкретного вида.

В технически обоснованных случаях (в зависимости от характера дефекта) допускается проводить повторные приемо-сдаточные испытания по сокращенной программе, включая только те проверки из объема приемо-сдаточных испытаний, по которым выявлены несоответствия установленным требованиям и по которым испытания при первичном предъявлении не проводились.

Изделия (партии продукции), не выдержавшие повторные испытания, забраковывают и изолируют от годных.

В.11 Решение об использовании окончательно забракованных изделий (партий продукции) в каждом конкретном случае принимают заказчик и изготовитель.



**Приложение Г**  
**(рекомендуемое)**

**Порядок проведения периодических испытаний изделий**

Г.1 Периодические испытания проводят для периодического подтверждения качества изделий и стабильности технологического процесса в установленный период с целью подтверждения возможности продолжения изготовления изделий по действующим КД и ТД и продолжения их приемки.

Г.2 Периодические испытания проводит изготовитель с привлечением при необходимости других заинтересованных сторон, в том числе представителей заказчика, органов приемки, разработчика продукции. Периодические испытания может проводить испытательная организация по договоренности с ней изготовителя, если в договоре с заказчиком не предусматривается иное.

Г.3 Периодические испытания проводят в объеме и последовательности, которые установлены в нормативных документах на изделия для испытаний данной категории.

Г.4 Периодичность испытаний устанавливают в нормативных документах на изделия. Периодичность может быть задана:

- по времени производства;
- количеству изготовленных изделий или партий продукции.

Г.5 Изделия для проведения очередных периодических испытаний отбирают в количестве, установленном в нормативных документах на изделия или программах испытаний, из числа изделий (партий продукции), изготовленных в течение установленного контролируемого периода (или установленного контролируемого количества, или контролируемой партии) и выдержавших приемо-сдаточные испытания.

Отбор изделий оформляют документально в порядке, установленном изготовителем и согласованном с представителем заказчика (при его наличии).

**Примечание** — При наличии типоразмерного ряда изделий допускается подвергать периодическим испытаниям изделия — типовые представители продукции при условии единого технологического процесса изготовления всех изделий из состава типоразмерного ряда или при других условиях, оговоренных в нормативных документах. Результаты проведенных периодических испытаний распространяют на всю совокупность изделий, представленную испытываемыми типовыми представителями.

Г.6 Календарные сроки проведения периодических испытаний устанавливают в графиках, которые составляет изготовитель по согласованию с указанными в Г.2 сторонами. В графике указывают место и сроки проведения испытаний, сроки оформления документации по результатам испытаний. Сроки испытаний, указанные в графике, должны обеспечивать соблюдение норм периодичности испытаний, установленных в нормативных документах.

Графики оформляют в соответствии с порядком, принятым у изготовителя, и утверждают изготовителем.

Г.7 Если периодические испытания в целом или отдельные виды из состава периодических испытаний по согласованию с заказчиком будут проводить в испытательных организациях заказчика или промышленности, то графики периодических испытаний утверждают заказчик и изготовитель или заказчик, организация, проводящая испытания, и изготовитель изделий.

Г.8 Результаты периодических испытаний оформляют актом в сроки, определенные графиком в соответствии с Г.6.

Если изделия испытывают у их изготовителя, акт подписывают представители изготовителя, в том числе органы приемки, и представительство заказчика (при его наличии). Акт утверждают руководство изготовителя и представительства заказчика при нем (при наличии).

Если изделия испытывают в организации заказчика, акт подписывают представители этой организации, представители изготовителя и представительства заказчика при нем (при наличии). Акт утверждают заказчик (или по его указанию — руководитель организации заказчика) и руководство изготовителя.

Если изделия испытывают в сторонней организации, акт подписывают представители этой организации, представительства заказчика при ней (при наличии), представители изготовителя и представительства заказчика при нем (при наличии). Акт в этом случае утверждают заказчик (или по его указанию — представительство заказчика при изготовителе, представительство заказчика в организации, проводившей испытания), руководство изготовителя и организации, проводившей испытания.

К акту прикладывают протокол периодических испытаний, подписанный лицами, проводившими испытания.

Г.9 При получении положительных результатов периодических испытаний качество изделий контролируемого периода (или контролируемого количества, или контролируемой партии) считают подтвержденным по показателям, проверяемым в составе периодических испытаний. Также считается подтвержденной возможность дальнейшего изготовления и приемки изделий (по той же документации, по которой изготовлены изделия, подвергнутые данным периодическим испытаниям) до получения результатов очередных (последующих) периодических испытаний, проведенных с соблюдением установленных в нормативных документах норм периодичности, указанных в Г.4.

Срок или количество изделий (партий продукции), на которые распространяются результаты данных периодических испытаний, указывают в акте периодических испытаний.

Г.10 Если изделия не выдержали периодических испытаний, то приемку и отгрузку принятой продукции приостанавливают до выявления причин возникновения дефектов, их устранения и получения положительных результатов повторных периодических испытаний.

Изготовитель совместно с представительством заказчика при нем (при наличии) анализирует результаты периодических испытаний для выявления причин появления и характера дефектов, составляет перечень дефектов, обнаруженных при периодических испытаниях, причины их появления и мероприятия по устранению дефектов и (или) причин их появления, который оформляют в порядке, принятом в организации.

Г.11 Если данные проведенного анализа показывают, что обнаруженные дефекты снижают технические характеристики изделия, то всю принятую, но неотгруженную продукцию, в которой могут быть подобные дефекты, возвращают изготовителю на доработку (замену), а вся отгруженная за контролируемый период продукция (или продукция из контролируемого количества изделий) должна быть доработана или заменена годной.

Г.12 Повторные периодические испытания должны быть проведены в полном объеме периодических испытаний на доработанных (или вновь изготовленных) изделиях после выполнения мероприятий по устранению дефектов. При этом к моменту проведения повторных периодических испытаний вместе с испытуемым изделием должны быть представлены материалы (акт, протоколы испытаний и пр.), подтверждающие устранение дефектов, выявленных при периодических испытаниях, и принятие мер по их предупреждению.

В технически обоснованных случаях в зависимости от характера выявленных дефектов повторные периодические испытания допускается проводить по сокращенной программе, включая только те виды испытаний, при проведении которых обнаружено несоответствие изделий установленным требованиям, а также виды, по которым испытания не проводились, но которые могли способствовать возникновению дефектов.

Г.13 Количество изделий, которые подвергаются повторным периодическим испытаниям, устанавливают в нормативных документах и (или) в договорах на поставку.

Г.14 При положительных результатах повторных периодических испытаний приемку продукции и ее отгрузку возобновляют.

Г.15 При получении отрицательных результатов повторных периодических испытаний заказчик и изготовитель на основании результатов исследования выявленных дефектов и причин их возникновения принимают решение о целесообразности (возможности) дальнейшего изготовления продукции по действующим КД, ТД и нормативным документам и возобновления ее приемки, а также решение по ранее изготовленной продукции, включая принятую и отгруженную, качество которой не подтверждено периодическими испытаниями.

Одновременно решают вопрос о необходимости выполнения дополнительных работ по доработке технической документации и освоению производства данной продукции с проведением новых квалификационных испытаний (при необходимости), если выявлена невозможность устранения причин производства дефектной продукции изготовителем.

Г.16 Решение об использовании изделий, подвергнутых периодическим испытаниям, в каждом конкретном случае принимают заказчик и изготовитель, если требования по их использованию не установлены в нормативных документах и (или) в договорах на поставку. Принимаемые решения должны отвечать требованиям законодательства об охране окружающей среды, о безопасности, государственной тайне.

**Приложение Д**  
**(рекомендуемое)**

**Порядок проведения типовых испытаний изделий**

Д.1 Типовые испытания проводят с целью оценки эффективности предлагающихся изменений в изделие и целесообразности их внесения в конструкцию или технологию изготовления, которые могут повлиять на технические характеристики изделия и (или) его эксплуатацию, включая безопасность воздействия на жизнь и здоровье граждан и окружающую среду.

Д.2 Необходимость внесения изменений в изделие и проведения типовых испытаний определяют разработчик и изготовитель изделий совместным решением, утвержденным заказчиком.

Необходимость внесения изменений в изделие с проведением типовых испытаний может также определять заказчик по согласованию с разработчиком и изготовителем совместным решением.

Д.3 Типовые испытания проводит изготовитель или по согласованию с заказчиком — организация заказчика (сторонняя организация) с участием представительства заказчика при изготовителе и, при необходимости, с участием разработчика продукции и представительства заказчика при нем. При проведении испытаний в сторонней организации в них принимает участие также изготовитель.

Д.4 Типовые испытания проводят по программе и методикам, которые должны содержать:

- состав необходимых испытаний из числа приемо-сдаточных и периодических испытаний;
- требования к количеству изделий, необходимому для проведения испытаний;
- указание об использовании изделий, подвергнутых типовым испытаниям.

В программу типовых испытаний могут быть включены при необходимости специальные испытания (например, сравнительные испытания изделий, изготовленных без учета и с учетом предлагаемых изменений, а также испытания из состава проводившихся ранее испытаний опытных образцов изделий или изделий, изготовленных при постановке их на производство).

Объем испытаний и контроля, включенных в программу, должен быть достаточным для оценки влияния внешних изменений на технические характеристики изделий, в том числе на взаимозаменяемость и совместимость, надежность, безопасность, производственную и эксплуатационную технологичность.

Д.5 Программу и методики типовых испытаний разрабатывает изготовитель изделий. Когда это касается внесения изменений в конструкцию, к разработке программ и методик привлекают разработчика изделий.

Программу утверждают (согласовывают) инстанции, которые должны утверждать в установленном порядке изменение КД или ТД на изделие.

Д.6 Типовые испытания проводят на изделиях, изготовленных с внесением в конструкцию или технологию изготовления предлагаемых изменений. Изделия для проведения испытаний в количестве, установленном в программе типовых испытаний, при выборочном контроле отбирают представители заказчика в присутствии представителя службы контроля качества изготовителя. Отбор изделий при необходимости оформляют актом.

Д.7 Если эффективность и целесообразность предлагаемых изменений подтверждены положительными результатами типовых испытаний, то эти изменения вносят в КД (ТД) на изделие в соответствии с установленным порядком.

Д.8 Если эффективность и целесообразность предлагаемых изменений не подтверждены положительными результатами типовых испытаний, то предлагаемые изменения в соответствующую утвержденную и действующую техническую документацию на изделие не вносят и принимают решение по использованию изделий, изготовленных для проведения типовых испытаний (в соответствии с требованиями программы испытаний).

Д.9 Результаты типовых испытаний оформляют актом и протоколами типовых испытаний с отражением всех полученных при испытаниях фактических данных.

Акт подписывают должностные лица, проводившие испытания и участвовавшие в них, и утверждает представитель заказчика при изготовителе (при наличии) и руководитель изготовителя или руководитель организации, проводившей испытания.

Д.10 Результаты типовых испытаний считают положительными, если полученные фактические данные по всем видам проверок, включенных в программу типовых испытаний, свидетельствуют о достижении требуемых значений показателей и характеристик изделия (технологического процесса), оговоренных в программе и методиках, и достаточны для оценки эффективности (целесообразности) внесения изменений в КД на изделие.

**Приложение Е  
(рекомендуемое)**

**Порядок перерыва и прекращения испытаний**

Е.1 Испытания могут быть прерваны, если на устранение причин, вызвавших перерыв, требуется более семи (но не более 30) календарных дней.

Е.2 При перерыве испытаний комиссия составляет протокол о перерыве испытаний и направляет его организациям, участвующим в испытаниях. Если перерыв предусмотрен программой испытаний, протокол не составляется.

Е.3 Испытания могут быть продолжены по решению комиссии после устранения причин, приведших к перерыву.

Е.4 Основанием для созыва комиссии и документом, подтверждающим устранение дефектов, является утвержденный акт устранения дефектов.

Е.5 Испытания могут быть прекращены по следующим причинам:

- несоответствие одного или нескольких проверяемых параметров (характеристик) образца требованиям ТЗ и КД, которое не может быть устранено на испытуемом образце;
- опасность или невозможность выполнения действий по обслуживанию, разборке и сборке или ремонту образца (с учетом условий эксплуатации), которые не могут быть устранены на испытуемом образце;
- превышение допустимой продолжительности перерыва испытаний;
- другие причины, которые комиссия сочтет достаточными для прекращения испытаний.

Е.6 При прекращении испытаний комиссия составляет акт о прекращении испытаний и направляет его организациям, участвующим в испытаниях.

Е.7 В случае продолжения работ над изделием новые испытания доработанного или вновь изготовленного образца организуют в установленном порядке.

**Приложение Ж  
(рекомендуемое)**

**Типовая форма протокола приемо-сдаточных испытаний**

ПРОТОКОЛ № \_\_\_\_\_

приемо-сдаточных испытаний изделий \_\_\_\_\_  
наименование и обозначение изделия

Наименование параметров (показателей, признаков) изделий	Единица величины	Обозначение документов		Требования* к параметру			Данные испытаний (контроля)	Дата	Подпись лица, проводившего испытания	Примечание
		номера пунктов		номинальное значение	предельное отклонение	предельное значение				
		технических требований	методов испытаний (контроля)							

**ЗАКЛЮЧЕНИЕ**

Изделия (партии) \_\_\_\_\_ за № \_\_\_\_\_  
наименование или индекс

соответствуют требованиям \_\_\_\_\_,  
обозначение документов

приняты и годны для использования по назначению (эксплуатации).

Изделия (партии) \_\_\_\_\_ за № \_\_\_\_\_  
наименование или индекс

не соответствуют требованиям \_\_\_\_\_,  
обозначение документов

и подлежат возврату ОТК.

Представитель ОТК \_\_\_\_\_  
орган приемки                      подпись                      расшифровка подписи                      дата

\* Для отдельных параметров может быть предусмотрено задание требований к параметру в виде предельных значений («не более», «не менее») вместо номинального значения с предельными отклонениями. При оценке значений параметров по качественным признакам (калибры, контрольно-поверочная оснастка и т. п.), а также при использовании автоматизированных средств контроля (без записи параметров) в протоколах испытаний допускается вместо фактического количественного значения контролируемых параметров указывать «Соответствует КД (ТУ)».

**Приложение И  
(рекомендуемое)**

**Типовая форма протокола периодических испытаний**

ПРОТОКОЛ № \_\_\_\_\_

периодических испытаний изделий \_\_\_\_\_  
наименование и обозначение изделия

Наименование параметров (показателей, признаков) изделий	Единица величины	Обозначение документов		Требования* к параметру			Данные испытаний (контроля)	Дата	Подпись лица, ответственного за контроль	Примечание
		номера пунктов		номинальное значение	предельное отклонение	предельное значение				
		технических требований	методов испытаний (контроля)							

Выводы\*\* : \_\_\_\_\_

**Примечание** — Протокол подписывают должностные лица, проводившие испытания.

\* Для отдельных параметров может быть предусмотрено задание требований к параметру в виде предельных значений («не более», «не менее») вместо номинального значения с предельными отклонениями. При оценке значений параметров по качественным признакам (калибры, контрольно-поверочная оснастка и т. п.), а также при использовании автоматизированных средств контроля (без записи параметров) в протоколах испытаний допускается вместо фактического количественного значения контролируемых параметров указывать «Соответствует КД (ТУ)».

\*\* Необходимость выводов по каждому разделу испытаний в зависимости от объема испытаний устанавливает изготовитель по согласованию с заказчиком или организация, проводящая испытания.



**Приложение К  
(рекомендуемое)**

**Типовая форма акта предварительных испытаний**

УТВЕРЖДЕН

решением

от « \_\_\_\_ » \_\_\_\_\_ 20 \_\_\_\_ г. № \_\_\_\_

(УТВЕРЖДАЮ

\_\_\_\_\_

должность

\_\_\_\_\_

подпись, инициалы, фамилия

от « \_\_\_\_ » \_\_\_\_\_ 20 \_\_\_\_ г. № \_\_\_\_ )

АКТ

предварительных испытаний

\_\_\_\_\_ ,  
наименование, обозначение опытного образца изделия

изготовленного \_\_\_\_\_ ,  
наименование организации-изготовителя

В соответствии с \_\_\_\_\_ от « \_\_\_\_ » \_\_\_\_\_ 20 \_\_\_\_ г.  
наименование документа о назначении комиссии

№ \_\_\_\_ комиссия в составе:

председателя комиссии \_\_\_\_\_ ,  
должность, инициалы, фамилия

членов комиссии: \_\_\_\_\_ ,  
должность, инициалы, фамилия

в период с « \_\_\_\_ » \_\_\_\_\_ 20 \_\_\_\_ г. по « \_\_\_\_ » \_\_\_\_\_ 20 \_\_\_\_ г. провела предварительные  
испытания \_\_\_\_\_ .  
наименование, обозначение опытного образца

Испытания проводились \_\_\_\_\_ ,  
место проведения испытаний

по программе и методикам, разработанным \_\_\_\_\_ ,  
обозначение организации

согласованным \_\_\_\_\_ ,  
обозначение организации, должность, инициалы, фамилия

и утвержденным \_\_\_\_\_ ,  
обозначение организации, должность, инициалы, фамилия

1 Цель испытаний \_\_\_\_\_

2 Изложение результатов испытаний по всем пунктам программы предварительных испытаний \_\_\_\_\_

3 Рекомендации комиссии по предварительным испытаниям \_\_\_\_\_

4 Выводы комиссии о пригодности изделий для предъявления на последующие испытания \_\_\_\_\_

5 Рекомендации о присвоении рабочей КД литеры «О»\* \_\_\_\_\_

Приложения:

1 Результаты входного контроля покупных изделий.

2 Протоколы испытаний по каждому пункту программы испытаний.

3 Перечень обнаруженных недостатков, ошибок и предложения по их устранению.

4 Отчет по испытаниям (при необходимости).

5 Прочие необходимые материалы.

Председатель комиссии\*\*

\_\_\_\_\_

подпись

инициалы, фамилия

Члены комиссии

\_\_\_\_\_

подпись

инициалы, фамилия

\_\_\_\_\_

подпись

инициалы, фамилия

\* Пункт 5 не заполняют, если по результатам испытаний необходимы корректировка рабочей КД и доработка опытного образца изделия.

\*\* При проведении испытаний без назначения комиссии проводят испытания, составляют и подписывают акт лица, ответственные за проведение испытаний.



**Приложение Л  
(рекомендуемое)**

**Типовая форма решения по акту предварительных испытаний**

СОГЛАСОВАНО

УТВЕРЖДАЮ

\_\_\_\_\_  
должность, заказчик или представительство  
заказчика при головном исполнителе ОКР

\_\_\_\_\_  
должность, головной исполнитель ОКР

\_\_\_\_\_  
подпись, инициалы, фамилия

\_\_\_\_\_  
подпись, инициалы, фамилия

« \_\_\_\_ » \_\_\_\_\_ 20\_\_ г.

« \_\_\_\_ » \_\_\_\_\_ 20\_\_ г.

## РЕШЕНИЕ

« \_\_\_\_ » \_\_\_\_\_ 20\_\_ г.

\_\_\_\_\_  
наименование города

по акту предварительных испытаний опытного образца изделия \_\_\_\_\_  
наименование

\_\_\_\_\_  
и обозначение изделия

Опытный образец изделия \_\_\_\_\_,  
наименование и обозначение изделия

разработанный организацией \_\_\_\_\_,  
наименование организации — головного исполнителя ОКР

по договору (контракту) от « \_\_\_\_ » \_\_\_\_\_ 20\_\_ г. № \_\_\_\_ с заказчиком \_\_\_\_\_

и изготовленный организацией \_\_\_\_\_,  
наименование организации — изготовителя опытного образца изделия

с « \_\_\_\_ » \_\_\_\_\_ 20\_\_ г. по « \_\_\_\_ » \_\_\_\_\_ 20\_\_ г. прошел предварительные испытания.

Акт предварительных испытаний от « \_\_\_\_ » \_\_\_\_\_ 20\_\_ г. № \_\_\_\_.

Рассмотрев материалы предварительных испытаний, РЕШИЛИ:

1 Утвердить акт предварительных испытаний « \_\_\_\_ » \_\_\_\_\_ 20\_\_ г.

2 По результатам предварительных испытаний считать, что опытный образец изделия

\_\_\_\_\_ испытания выдержал.  
наименование и обозначение изделия

3 Рекомендовать опытный образец изделия \_\_\_\_\_  
наименование и обозначение изделия

после корректировки РКД и доработки опытного образца изделия по результатам предварительных испытаний для представления на приемочные (межведомственные) испытания.

4 Руководителям \_\_\_\_\_  
наименование организации — исполнителя ОКР,

\_\_\_\_\_ :  
наименование организации — изготовителя опытного образца изделия

**ГОСТ Р 70215—2022**

а) составить «План-график мероприятий» и согласно ему произвести корректировку РКД с присвоением ей литеры «О» и доработку (изготовление) опытного образца изделия согласно откорректированной документации до

« \_\_\_\_ » \_\_\_\_\_ 20\_\_ г., представить опытный образец изделия \_\_\_\_\_  
наименование

\_\_\_\_\_ на приемочные (межведомственные) испытания;  
и обозначение изделия

б) \_\_\_\_\_  
предлагаемые к выполнению рекомендации по доработке опытного образца изделия,

\_\_\_\_\_ сроки корректировки РКД и др.

**СОГЛАСОВАНО**

\_\_\_\_\_  
должность, представительство заказчика  
при головном исполнителе ОКР

\_\_\_\_\_  
подпись, инициалы, фамилия

« \_\_\_\_ » \_\_\_\_\_ 20\_\_ г.

**Решение составил**

\_\_\_\_\_  
должность, головной исполнитель ОКР

\_\_\_\_\_  
подпись, инициалы, фамилия

« \_\_\_\_ » \_\_\_\_\_ 20\_\_ г.

**СОГЛАСОВАНО**

\_\_\_\_\_  
должность, представительство заказчика  
при изготовителе опытного образца изделия

\_\_\_\_\_  
подпись, инициалы, фамилия

« \_\_\_\_ » \_\_\_\_\_ 20\_\_ г.

**СОГЛАСОВАНО**

\_\_\_\_\_  
должность, изготовитель опытного  
образца изделия

\_\_\_\_\_  
подпись, инициалы, фамилия

« \_\_\_\_ » \_\_\_\_\_ 20\_\_ г.

**Приложение М  
(рекомендуемое)**

**Типовая форма акта приемочных (межведомственных) испытаний**

УТВЕРЖДЕН

решением

от « \_\_\_\_ » \_\_\_\_\_ 20 \_\_\_\_ г. № \_\_\_\_

АКТ

\_\_\_\_\_  
испытаний

\_\_\_\_\_  
приемочных (межведомственных)

\_\_\_\_\_  
наименование, обозначение опытного образца изделия

разработанного организацией \_\_\_\_\_

\_\_\_\_\_  
наименование организации

и прошедшего предварительные испытания.

Комиссия по проведению приемочных (межведомственных) испытаний,

назначенная \_\_\_\_\_, в составе:

\_\_\_\_\_  
наименование документа о назначении комиссии

председатель комиссии \_\_\_\_\_

\_\_\_\_\_  
должность, фамилия, инициалы

заместитель председателя комиссии \_\_\_\_\_

\_\_\_\_\_  
должность, фамилия, инициалы

члены комиссии: \_\_\_\_\_

\_\_\_\_\_  
должность, фамилия, инициалы

в период с « \_\_\_\_ » \_\_\_\_\_ 20 \_\_\_\_ г. по « \_\_\_\_ » \_\_\_\_\_ 20 \_\_\_\_ г. провела приемочные  
(межведомственные) испытания \_\_\_\_\_.

\_\_\_\_\_  
наименование, обозначение опытного образца

Испытания проводились \_\_\_\_\_

\_\_\_\_\_  
место проведения испытаний

по программе и методикам, разработанным \_\_\_\_\_

\_\_\_\_\_  
наименование организации

согласованным \_\_\_\_\_

\_\_\_\_\_  
наименование организации, должность, фамилия, инициалы

и утвержденным \_\_\_\_\_

\_\_\_\_\_  
наименование организации, должность, фамилия, инициалы

1 Характеристика изделия и наименование документов, на основании которых разрабатывалось изделие

2 Цели испытаний \_\_\_\_\_

3 Краткое изложение результатов испытаний по всем пунктам программы испытаний (со ссылкой на протоколы в приложении к акту) \_\_\_\_\_

4 Рекомендации комиссии по результатам испытаний опытных образцов изделий \_\_\_\_\_

\_\_\_\_\_

5 Выводы комиссии: \_\_\_\_\_

оценка и заключение о соответствии разработанного изделия требованиям ТЗ,

о пригодности образца для применения и целесообразности его промышленного производства,

о дальнейшем использовании образца, подвергнутого испытаниям, и другие данные

в зависимости от цели и результатов испытаний

Приложения:

- 1 Акты по результатам предварительных испытаний опытного образца изделия.
- 2 Протоколы приемочных (межведомственных) испытаний по каждому пункту программы испытаний.
- 3 Перечень обнаруженных недостатков, ошибок и предложения по их устранению.
- 4 Отчет комиссии (при необходимости) по приемочным (межведомственным) испытаниям, в том числе: протоколы, графики, таблицы, другие материалы, оформленные в процессе испытаний.
- 5 Заключение о соответствии стендового оборудования и контрольно-измерительных приборов требованиям, предъявляемым к ним, при испытаниях изделий.

Председатель комиссии\*\*

\_\_\_\_\_

подпись

\_\_\_\_\_

инициалы, фамилия

Члены комиссии

\_\_\_\_\_

подпись

\_\_\_\_\_

инициалы, фамилия

\_\_\_\_\_

подпись

\_\_\_\_\_

инициалы, фамилия

\* При проведении испытаний без назначения комиссии испытания проводят, составляют и подписывают акт уполномоченные лица организаций, выполняющих функции приемочной (межведомственной) комиссии.

**Приложение Н  
(рекомендуемое)**

**Типовая форма совместного решения  
по акту приемочных (межведомственных) испытаний**

УТВЕРЖДАЮ

УТВЕРЖДАЮ

\_\_\_\_\_

должность, заказчик

\_\_\_\_\_

должность, головной исполнитель ОКР

\_\_\_\_\_

подпись, инициалы, фамилия

\_\_\_\_\_

подпись, инициалы, фамилия

« \_\_\_\_ » \_\_\_\_\_ 20\_\_ г.

« \_\_\_\_ » \_\_\_\_\_ 20\_\_ г.

УТВЕРЖДАЮ

УТВЕРЖДАЮ

\_\_\_\_\_

должность, исполнитель составной части ОКР

\_\_\_\_\_

должность, изготовитель опытного образца изделия

\_\_\_\_\_

подпись, инициалы, фамилия

\_\_\_\_\_

подпись, инициалы, фамилия

« \_\_\_\_ » \_\_\_\_\_ 20\_\_ г.

« \_\_\_\_ » \_\_\_\_\_ 20\_\_ г.

**СОВМЕСТНОЕ РЕШЕНИЕ**

от « \_\_\_\_ » \_\_\_\_\_ 20\_\_ г. № \_\_\_\_\_

\_\_\_\_\_

наименование города

\_\_\_\_\_

наименование заказчика, головного исполнителя ОКР, исполнителя составной части ОКР,

\_\_\_\_\_

изготовителя опытного образца изделия

по акту межведомственных испытаний \_\_\_\_\_

наименование, обозначение опытного образца изделия

Краткое содержание: утверждение акта межведомственных испытаний опытного образца изделия

\_\_\_\_\_

наименование, обозначение опытного образца изделия, шифр ОКР

и мероприятий по реализации выводов, предложений и замечаний, изложенных в акте.

## СОВМЕСТНОЕ РЕШЕНИЕ

наименование заказчика, головного исполнителя ОКР, исполнителя составной части ОКР,

изготовителя опытного образца изделия

по акту межведомственных испытаний

Опытный образец изделия \_\_\_\_\_,  
наименование, обозначение опытного образца изделия

разработанный \_\_\_\_\_,  
наименование исполнителя составной части ОКР

по договору (контракту) от « \_\_\_\_\_ » \_\_\_\_\_ 20\_\_ г. № \_\_\_\_\_ с организацией \_\_\_\_\_

наименование головного исполнителя ОКР

и изготовленный \_\_\_\_\_,  
наименование изготовителя опытного образца изделия

по договору (контракту) от « \_\_\_\_\_ » \_\_\_\_\_ 20\_\_ г. № \_\_\_\_\_ с организацией \_\_\_\_\_

наименование исполнителя составной части ОКР

с « \_\_\_\_\_ » \_\_\_\_\_ 20\_\_ г. по « \_\_\_\_\_ » \_\_\_\_\_ 20\_\_ г. прошел межведомственные испытания.

Акт межведомственных испытаний от « \_\_\_\_\_ » \_\_\_\_\_ 20\_\_ г.

Рассмотрев материалы межведомственных испытаний, РЕШИЛИ:

1 Акт межведомственных испытаний от « \_\_\_\_\_ » \_\_\_\_\_ 20\_\_ г. \_\_\_\_\_

\_\_\_\_\_ утвердить или утвержден решением (заключением) заказчика, номер заключения, дата

2 По результатам межведомственных испытаний считать, что опытный образец изделия \_\_\_\_\_ испытания выдержал.  
наименование и обозначение изделия

3 Рекомендовать руководителям \_\_\_\_\_,  
наименование исполнителя составной части ОКР

\_\_\_\_\_ и изготовителя опытного образца изделия \_\_\_\_\_:

а) разработать план-график мероприятий и согласно ему провести корректировку РКД, доработку опытного образца изделия;

б) \_\_\_\_\_ предлагаемые к выполнению рекомендации по доработке опытного образца изделия, сроки корректировки РКД; если предусмотрена опережающая постановка на производство изделий и их промышленный выпуск, то предложения и мероприятия по утверждению РКД на изделие с присвоением литеры «О<sub>1</sub>», мероприятия по освоению производства изделия, авторский надзор в процессе постановки их на производство и др.

Совместное решение составили:

СОГЛАСОВАНО

\_\_\_\_\_  
должность, заказчик

\_\_\_\_\_  
подпись, инициалы, фамилия

« \_\_\_\_ » \_\_\_\_\_ 20 \_\_\_\_ г.

СОГЛАСОВАНО

\_\_\_\_\_  
должность, исполнитель составной части ОКР

\_\_\_\_\_  
подпись, инициалы, фамилия

« \_\_\_\_ » \_\_\_\_\_ 20 \_\_\_\_ г.

Решение составил

\_\_\_\_\_  
должность, головной исполнитель ОКР

\_\_\_\_\_  
подпись, инициалы, фамилия

« \_\_\_\_ » \_\_\_\_\_ 20 \_\_\_\_ г.

Решение составил

\_\_\_\_\_  
должность, изготовитель опытного образца изделия

\_\_\_\_\_  
подпись, инициалы, фамилия

« \_\_\_\_ » \_\_\_\_\_ 20 \_\_\_\_ г.



Приложение П  
(рекомендуемое)

Типовая форма акта квалификационных испытаний

УТВЕРЖДЕН

решением

от « \_\_\_\_\_ » \_\_\_\_\_ 20 \_\_\_\_ г. № \_\_\_\_\_

АКТ

квалификационных испытаний (приемки установочной серии)

\_\_\_\_\_   
наименование, обозначение изделия

« \_\_\_\_\_ » \_\_\_\_\_ 20 \_\_\_\_ г. комиссия в составе:

председатель комиссии \_\_\_\_\_   
должность, фамилия, инициалы

члены комиссии: \_\_\_\_\_   
должность, фамилия, инициалы

действующая на основании \_\_\_\_\_   
наименование, номер и дата документа

составила настоящий акт о следующем:

1 Комиссия в период с « \_\_\_\_\_ » \_\_\_\_\_ 20 \_\_\_\_ г. по « \_\_\_\_\_ » \_\_\_\_\_ 20 \_\_\_\_ г.

провела \_\_\_\_\_ изделий   
категория испытаний (приемка установочной серии)

\_\_\_\_\_ , разработанных \_\_\_\_\_   
наименование, обозначение изделия наименование разработчика изделия

и изготовленных \_\_\_\_\_   
наименование изготовителя изделия

в соответствии \_\_\_\_\_   
документ, по которому осуществляют освоение производства;

\_\_\_\_\_   
организация, утвердившая документы

2 Комиссии были предъявлены \_\_\_\_\_   
наименование и обозначение изделий

изготовленные в период постановки на производство, в количестве \_\_\_\_\_ штук за № \_\_\_\_\_

и документы \_\_\_\_\_   
документы, представленные комиссии

3 В результате рассмотрения представленных документов комиссия установила, что \_\_\_\_\_

\_\_\_\_\_   
наименование, обозначение изделия

изготовлены \_\_\_\_\_   
наименование изготовителя изделия

по разработанному технологическому процессу \_\_\_\_\_   
наименование, индекс

с использованием оснастки, предназначенной для \_\_\_\_\_   
тип производства

производства изделий, и по результатам приемки ОТК и представителя заказчика (при наличии) в объеме приемо-сдаточных испытаний соответствуют требованиям

\_\_\_\_\_ наименование, обозначение КД

4 Комиссия провела квалификационные испытания отобранных изделий в соответствии с \_\_\_\_\_

\_\_\_\_\_ наименование и обозначение программы и методики испытаний

5 Комиссия рассмотрела результаты квалификационных испытаний (приемки установочной серии) и установила: изделие (установочная серия) № \_\_\_\_\_ в количестве \_\_\_\_\_ единиц соответствует требованиям

\_\_\_\_\_ наименование и обозначение КД (ТУ)

6 Комиссия рассмотрела состояние готовности организации \_\_\_\_\_ наименование изготовителя

к выпуску изделий и установила:

а) КД и ТД пригодна для ведения промышленного (серийного, массового или единичного) производства с учетом (без учета) ее корректировки по результатам изготовления и испытания изделий (приемки установочной серии);

б) \_\_\_\_\_ ;  
\_\_\_\_\_ оценка состояния технологического оборудования,

\_\_\_\_\_ средств испытаний, контроля и измерений, специальной оснастки и инструмента, КД и ТД

в) \_\_\_\_\_ ;  
\_\_\_\_\_ выявленные недостатки и предложения по их устранению

г) \_\_\_\_\_ ;  
\_\_\_\_\_ выполнение организацией комплексного графика (графика, плана) мероприятий  
\_\_\_\_\_ по постановке на производство

Комиссия отметила, что по состоянию производства организация \_\_\_\_\_

\_\_\_\_\_ наименование изготовителя

готова к выпуску изделий в заданном объеме

(в количестве \_\_\_\_\_ изделий в год), соответствующих требованиям

\_\_\_\_\_ наименование, обозначение КД (ТУ)

без дополнительной подготовки производства.

7 Комиссия ПОСТАНОВИЛА:

а) считать изделия (установочную серию) \_\_\_\_\_ наименование, обозначение изделий

выдержавшими испытания (принятой);

б) считать \_\_\_\_\_ наименование изготовителя

готовым к выпуску \_\_\_\_\_ наименование, обозначение изделий, соответствующих

требованиям \_\_\_\_\_ наименование, обозначение КД (ТУ), и поставке их заказчику

(потребителю) после завершения мероприятий, предложенных в акте, до получения результатов периодических испытаний;



**Приложение Р  
(рекомендуемое)**

**Типовая форма решения по акту квалификационных испытаний**

УТВЕРЖДАЮ

УТВЕРЖДАЮ

\_\_\_\_\_

должность, заказчик

\_\_\_\_\_

должность, изготовитель изделий

\_\_\_\_\_

подпись, инициалы, фамилия

\_\_\_\_\_

подпись, инициалы, фамилия

« \_\_\_\_ » \_\_\_\_\_ 20 \_\_\_\_ г.

« \_\_\_\_ » \_\_\_\_\_ 20 \_\_\_\_ г.

РЕШЕНИЕ

« \_\_\_\_ » \_\_\_\_\_ 20 \_\_\_\_ г.

\_\_\_\_\_

наименование города

об утверждении акта \_\_\_\_\_

категория испытаний (приемка установочной серии)

изделий \_\_\_\_\_

наименование, обозначение изделий

изготовленных \_\_\_\_\_

наименование изготовителя изделий

СОГЛАСОВАНО

СОГЛАСОВАНО

\_\_\_\_\_

должность, заказчик

\_\_\_\_\_

должность, изготовитель изделий

\_\_\_\_\_

подпись, инициалы, фамилия

\_\_\_\_\_

подпись, инициалы, фамилия

« \_\_\_\_ » \_\_\_\_\_ 20 \_\_\_\_ г.

« \_\_\_\_ » \_\_\_\_\_ 20 \_\_\_\_ г.

РЕШЕНИЕ

Во исполнение приказа (решения) \_\_\_\_\_

наименование организации, назначившей комиссию

от « \_\_\_\_ » \_\_\_\_\_ 20 \_\_\_\_ г. № \_\_\_\_\_ комиссией с « \_\_\_\_ » \_\_\_\_\_ 20 \_\_\_\_ г.

по « \_\_\_\_ » \_\_\_\_\_ 20 \_\_\_\_ г.

были проведены \_\_\_\_\_

категория испытаний (приемка установочной серии)

изделий \_\_\_\_\_,

наименование, обозначение изделий

разработанных \_\_\_\_\_

наименование разработчика

и изготовленных \_\_\_\_\_

наименование изготовителя

Организации \_\_\_\_\_,  
наименование организаций, участвующих в работе комиссии

рассмотрев материалы комиссии, РЕШИЛИ:

1 Утвердить акт \_\_\_\_\_  
категория испытаний (приемка установочной серии)

\_\_\_\_\_  
наименование, обозначение изделий

2 Руководителю \_\_\_\_\_  
наименование изготовителя

\_\_\_\_\_ ВВЕСТИ \_\_\_\_\_  
фамилия, инициалы руководителя наименование, обозначение изделия

в номенклатуру изделий основного производства.

3 Руководителям \_\_\_\_\_  
наименование изготовителя

\_\_\_\_\_ И \_\_\_\_\_  
фамилия, инициалы руководителя наименование разработчика

\_\_\_\_\_ :  
фамилия, инициалы руководителя

а) в срок \_\_\_\_\_ представить на утверждение план мероприятий по реализации данного решения (с представлением КД в случае присвоения литеры «А» и ТД на утверждение в срок до \_\_\_\_\_).

О выполнении мероприятий составить совместный акт и направить его в

\_\_\_\_\_ ;  
заказчик и другие организации (при необходимости)

б) оформить в установленном порядке завершение работ по освоению производства \_\_\_\_\_

\_\_\_\_\_ ;  
наименование, обозначение изделия

4 Руководителю \_\_\_\_\_  
наименование изготовителя

\_\_\_\_\_  
фамилия, инициалы руководителя

а) приступить к выпуску \_\_\_\_\_ и поставкам их заказчику (потребителю)  
наименование, обозначение изделия

в соответствии с \_\_\_\_\_  
документ, на основании которого изготовление и поставка

с « \_\_\_\_\_ » \_\_\_\_\_ 20 \_\_\_\_\_ г. до получения результатов периодических испытаний;

б) в срок \_\_\_\_\_ заключить договор с \_\_\_\_\_  
наименование разработчика

об оказании технической помощи.

5 Предусмотреть \_\_\_\_\_ оказание на договорных началах помощи  
наименование разработчика

\_\_\_\_\_ в обеспечении промышленного  
наименование изготовителя

(серийного, массового или единичного) производства.

6 Контроль за выполнением настоящего решения возложить на \_\_\_\_\_

\_\_\_\_\_  
наименование изготовителя

---

должность

---

подпись, инициалы, фамилия

« \_\_\_\_ » \_\_\_\_\_ 20 \_\_\_\_ г.

---

должность

---

подпись, инициалы, фамилия

« \_\_\_\_ » \_\_\_\_\_ 20 \_\_\_\_ г.

---

должность

---

подпись, инициалы, фамилия

« \_\_\_\_ » \_\_\_\_\_ 20 \_\_\_\_ г.

---

должность

---

подпись, инициалы, фамилия

« \_\_\_\_ » \_\_\_\_\_ 20 \_\_\_\_ г.



Приложение С  
(рекомендуемое)

Типовая форма акта периодических испытаний

УТВЕРЖДАЮ

УТВЕРЖДАЮ

\_\_\_\_\_

должность\*

\_\_\_\_\_

должность\*

\_\_\_\_\_

подпись, инициалы, фамилия

\_\_\_\_\_

подпись, инициалы, фамилия

« \_\_\_\_ » \_\_\_\_\_ 20 \_\_\_\_ г.

« \_\_\_\_ » \_\_\_\_\_ 20 \_\_\_\_ г.

АКТ № \_\_\_\_\_

о результатах периодических испытаний изделий

\_\_\_\_\_ за № \_\_\_\_\_, изготовленных  
наименование и обозначение изделия

\_\_\_\_\_

наименование изготовителя

Данные результаты периодических испытаний распространяются на продукцию, выпускаемую до \_\_\_\_\_  
месяц, год

или на продукцию \_\_\_\_\_  
количество изделий (партий) или их заводские номера

Начало испытаний « \_\_\_\_ » \_\_\_\_\_ 20 \_\_\_\_ г. Окончание испытаний « \_\_\_\_ » \_\_\_\_\_ 20 \_\_\_\_ г.

Место проведения испытаний \_\_\_\_\_

1 Цели испытаний \_\_\_\_\_

2 Результаты испытаний \_\_\_\_\_  
положительные или отрицательные результаты в целом;

\_\_\_\_\_

перечисления выявленных дефектов при отрицательных результатах

\_\_\_\_\_

или ссылка на перечень дефектов

3 Заключение \_\_\_\_\_  
выдержали или не выдержали изделия периодические испытания

4 Предложения \_\_\_\_\_

5 Основание: протокол периодических испытаний от \_\_\_\_\_ № \_\_\_\_\_

Приложение:

Перечень обнаруженных при периодических испытаниях дефектов и мероприятий по устранению дефектов и их причин.

П р и м е ч а н и е — Акт подписывают должностные лица, проводившие испытания.

\* В соответствии с требованиями Г.8 (приложение Г).



**Приложение У**  
**(рекомендуемое)**

**Перечень аппаратуры, оборудования и средств измерений,  
применяемых для проведения испытаний**

Таблица У.1

Наименование аппаратуры, оборудования и средств измерений, краткая техническая характеристика	Метрологические характеристики средств измерений
Стенд ударный электромеханический, обеспечивающий: - ускорение до 150 g (1470 м/с <sup>2</sup> ) в двух взаимно перпендикулярных плоскостях; - длительность ударного импульса от 2 до 30 мс	—
Стенд ударный свободного падения, обеспечивающий: - высоту подъема груза до 1500 мм; - угол отклонения маятника до 90°	—
Стенд вибрационный, обеспечивающий: - частоту колебаний от 5 до 40 Гц; - амплитуду колебаний от 0,1 до 5,0 мм	—
Климатическая камера любого типа, обеспечивающая: - температуру от минус 50 °С до 45 °С; - относительную влажность (95 ± 3) %	—
Стенд имитации морской качки, обеспечивающий амплитуду ± 45°, период 7—16 с	—
Стенд для испытаний мягких элементов мебели по ГОСТ 14314	—
Диск нажимной диаметром 250 мм и массой не более 1 кг	—
Набор грузов общей массой 350 кг	1 % номинальной массы груза
Весы для статического взвешивания по ГОСТ Р 53228	Цена деления 0,1 кг
Линейка измерительная металлическая по ГОСТ 427	Цена деления 1,0 мм
Рулетка измерительная металлическая по ГОСТ 7502	
Штангенциркуль ШЦ-I ГОСТ 166	Отсчет по нониусу 0,1 мм
Угломеры с нониусом по ГОСТ 5378	Цена деления 1°
Щупы по техническим условиям [8]	Класс точности 1
Линейка поверочная по ГОСТ 8026	

**Библиография**

- [1] Технический регламент О безопасности мебельной продукции  
Таможенного союза  
ТР ТС 025/2012
- [2] Технический регламент о безопасности объектов морского транспорта (утвержден постановлением  
Правительства Российской Федерации от 12 августа 2010 г. № 620)
- [3] Технический регламент о безопасности объектов внутреннего водного транспорта (утвержден постановлением  
Правительства Российской Федерации от 12 августа 2010 г. № 623)
- [4] НД № 2-020101-152 Правила классификации и постройки морских судов. Часть VI. Противопожар-  
ная защита. Российский морской регистр судоходства, 2022
- [5] Правила классификации и постройки судов. Часть III. Противопожарная защита. Российский Речной Регистр,  
2017
- [6] Международный кодекс по применению процедур испытания на огнестойкость (Кодекс ПИО), 2010 [принят  
резолюцией ИМО MSC.307(88)]
- [7] Федеральный закон от 28 декабря 2013 г. № 412-ФЗ «Об аккредитации в национальной системе аккредитации»
- [8] ТУ 3936-214-54769955-2008 Наборы щупов номеров 1, 2, 3, 4. Технические условия

Ключевые слова: мебель, немеханическое оборудование, судно, плавсредства, нормы испытаний, методы испытаний, изделие, нагрузка

---

Редактор *Н.В. Таланова*  
Технический редактор *И.Е. Черепкова*  
Корректор *С.В. Смирнова*  
Компьютерная верстка *Е.А. Кондрашовой*

Сдано в набор 28.12.2022. Подписано в печать 09.01.2023. Формат 60×84%. Гарнитура Ариал.  
Усл. печ. л. 6,05. Уч.-изд. л. 5,45.

Подготовлено на основе электронной версии, предоставленной разработчиком стандарта

---

Создано в единичном исполнении в ФГБУ «Институт стандартизации»  
для комплектования Федерального информационного фонда стандартов,  
117418 Москва, Нахимовский пр-т, д. 31, к. 2.  
[www.gostinfo.ru](http://www.gostinfo.ru) [info@gostinfo.ru](mailto:info@gostinfo.ru)