
ФЕДЕРАЛЬНОЕ АГЕНТСТВО
ПО ТЕХНИЧЕСКОМУ РЕГУЛИРОВАНИЮ И МЕТРОЛОГИИ



НАЦИОНАЛЬНЫЙ
СТАНДАРТ
РОССИЙСКОЙ
ФЕДЕРАЦИИ

ГОСТ Р
70593—
2022

**Единая энергетическая система
и изолированно работающие энергосистемы**

РЕЛЕЙНАЯ ЗАЩИТА И АВТОМАТИКА

**Дифференциально-фазная защита линий
электропередачи классом напряжения 110—220 кВ.
Испытания**

Издание официальное

Москва
Российский институт стандартизации
2022

Предисловие

1 РАЗРАБОТАН Акционерным обществом «Системный оператор Единой энергетической системы» (АО «СО ЕЭС»)

2 ВНЕСЕН Техническим комитетом по стандартизации ТК 016 «Электроэнергетика»

3 УТВЕРЖДЕН И ВВЕДЕН В ДЕЙСТВИЕ Приказом Федерального агентства по техническому регулированию и метрологии от 26 декабря 2022 г. № 1598-ст

4 ВВЕДЕН ВПЕРВЫЕ

Правила применения настоящего стандарта установлены в статье 26 Федерального закона от 29 июня 2015 г. № 162-ФЗ «О стандартизации в Российской Федерации». Информация об изменениях к настоящему стандарту публикуется в ежегодном (по состоянию на 1 января текущего года) информационном указателе «Национальные стандарты», а официальный текст изменений и поправок — в ежемесячном информационном указателе «Национальные стандарты». В случае пересмотра (замены) или отмены настоящего стандарта соответствующее уведомление будет опубликовано в ближайшем выпуске ежемесячного информационного указателя «Национальные стандарты». Соответствующая информация, уведомление и тексты размещаются также в информационной системе общего пользования — на официальном сайте Федерального агентства по техническому регулированию и метрологии в сети Интернет (www.rst.gov.ru)

© Оформление. ФГБУ «Институт стандартизации», 2022

Настоящий стандарт не может быть полностью или частично воспроизведен, тиражирован и распространен в качестве официального издания без разрешения Федерального агентства по техническому регулированию и метрологии

Содержание

1 Область применения	1
2 Нормативные ссылки	2
3 Термины, определения, сокращения и обозначения	2
4 Требования к испытаниям устройств дифференциально-фазной защиты линий электропередачи классом напряжения 110—220 кВ	4
Приложение А (обязательное) Методика проведения испытаний микропроцессорных устройств ДФЗ ЛЭП классом напряжения 110—220 кВ на соответствие требованиям ГОСТ Р 58981	7
Библиография	38

Введение

Согласно пункту 140 правил [1] для обеспечения надежности и живучести энергосистемы и предотвращения повреждения линий электропередачи и оборудования все линии электропередачи, оборудование объектов электроэнергетики, энергопринимающие установки, входящие в состав энергосистемы, независимо от класса напряжения должны быть оснащены устройствами релейной защиты и автоматики.

Общие требования к оснащению и принципам функционирования устройств релейной защиты и автоматики установлены требованиями [2].

Основные функциональные требования к микропроцессорным устройствам релейной защиты и автоматики, реализующим функции релейной защиты определенных видов, установлены серией национальных стандартов Российской Федерации «Единая энергетическая система и изолированно работающие энергосистемы. Релейная защита и автоматика. Функциональные требования». Настоящий стандарт разработан в развитие вышеуказанных нормативных правовых актов и национальных стандартов и направлен на подтверждение соответствия микропроцессорных устройств релейной защиты и автоматики, содержащих функцию дифференциально-фазной защиты линий электропередачи классом напряжения 110—220 кВ, требованиям ГОСТ Р 58981.

**Единая энергетическая система
и изолированно работающие энергосистемы****РЕЛЕЙНАЯ ЗАЩИТА И АВТОМАТИКА****Дифференциально-фазная защита линий электропередачи
классом напряжения 110—220 кВ.
Испытания**

United power system and isolated power systems. Relay protection and automation.
Differential phase protection of power lines at voltage 110—220 kV. Testing

Дата введения — 2023—02—01

1 Область применения

1.1 Настоящий стандарт устанавливает порядок и методику проведения испытаний микропроцессорных устройств релейной защиты и автоматики, содержащих функцию дифференциально-фазной защиты линий электропередачи классом напряжения 110—220 кВ (далее — устройства ДФЗ ЛЭП классом напряжения 110—220 кВ) для подтверждения соответствия указанных устройств требованиям ГОСТ Р 58981 в части реализации в них функции дифференциально-фазной защиты линий электропередачи классом напряжения 110—220 кВ.

1.2 Настоящий стандарт не определяет порядок и методику испытаний устройств ДФЗ ЛЭП классом напряжения 110—220 кВ в части:

- работы устройств ДФЗ ЛЭП классом напряжения 110—220 кВ различных производителей или различных версий алгоритмов функционирования устройства ДФЗ;
- соответствия требованиям к работе таких устройств в переходных режимах, сопровождающихся насыщением трансформаторов тока.

Порядок и методика проведения испытаний устройств ДФЗ ЛЭП классом напряжения 110—220 кВ на соответствие требованиям к работе в переходных режимах, сопровождающихся насыщением трансформаторов тока, приведены в ГОСТ Р 70358.

1.3 Требования настоящего стандарта предназначены для организаций, осуществляющих деятельность по разработке, изготовлению, созданию, модернизации устройств релейной защиты и автоматики, разработке алгоритмов функционирования устройств релейной защиты и автоматики, системного оператора и субъектов оперативно-диспетчерского управления в электроэнергетике в технологически изолированных территориальных электроэнергетических системах, субъектов электроэнергетики и потребителей электрической энергии, владеющих на праве собственности или ином законном основании объектами по производству электрической энергии, объектами электросетевого хозяйства и (или) энергопринимающими установками, входящими в состав электроэнергетической системы или присоединяемыми к ней, проектных и научно-исследовательских организаций.

1.4 Требования настоящего стандарта следует учитывать при проведении испытаний микропроцессорных устройств релейной защиты и автоматики для оценки их соответствия функциональным требованиям, предъявляемым ГОСТ Р 58981.

1.5 Требования настоящего стандарта не распространяются на аппаратуру, применяемую для организации каналов связи между устройствами ДФЗ ЛЭП классом напряжения 110—220 кВ.

1.6 Требования настоящего стандарта не распространяются (за исключением случаев, указанных в абзаце четвертом настоящего пункта) на устройства ДФЗ ЛЭП классом напряжения 110—220 кВ в случае, если такие устройства:

- установлены на объектах электроэнергетики до вступления в силу настоящего стандарта;
- подлежат установке на объектах электроэнергетики в соответствии с проектной (рабочей) документацией на создание (модернизацию) устройств релейной защиты и автоматики, согласованной и утвержденной в установленном порядке до вступления в силу настоящего стандарта.

Для указанных устройств ДФЗ ЛЭП классом напряжения 110—220 кВ выполнение требований настоящего стандарта должно быть обеспечено при модернизации комплексов ДФЗ со всех сторон ЛЭП (в случае технической возможности) посредством установки версии алгоритма функционирования, успешно прошедшей испытания и проверку на соответствие требованиям настоящего стандарта, или при замене комплексов ДФЗ со всех сторон ЛЭП.

Примечание — Для целей настоящего пункта под технической возможностью понимается совпадение типа (марки) модернизируемого устройства ДФЗ ЛЭП классом напряжения 110—220 кВ с типом (маркой) устройства ДФЗ ЛЭП классом напряжения 110—220 кВ, успешно прошедшего испытания и проверку на соответствие требованиям ГОСТ Р 58981.

1.7 Настоящий стандарт не устанавливает требований к порядку и методике испытаний аналоговых и дискретных входов (выходов), электромагнитной совместимости, изоляции, заявленных условий эксплуатации, к оценке выполнения требований пожарной безопасности, электробезопасности, информационной безопасности, на соответствие иным функциональным требованиям, не установленным ГОСТ Р 58981, а также требований к объемам сервисного обслуживания, объему заводских проверок, оперативному и техническому обслуживанию устройств ДФЗ ЛЭП классом напряжения 110—220 кВ.

2 Нормативные ссылки

В настоящем стандарте использованы нормативные ссылки на следующие стандарты:

ГОСТ Р 58601 Единая энергетическая система и изолированно работающие энергосистемы. Оперативно-диспетчерское управление. Релейная защита и автоматика. Автономные регистраторы аварийных событий. Нормы и требования

ГОСТ Р 58981—2020 Единая энергетическая система и изолированно работающие энергосистемы. Релейная защита и автоматика. Дифференциально-фазная защита линий электропередачи классом напряжения 110—220 кВ. Функциональные требования

ГОСТ Р 70358 Единая энергетическая система и изолированно работающие энергосистемы. Релейная защита и автоматика. Требования к работе устройств релейной защиты линий электропередачи классом напряжения 110 кВ и выше в переходных режимах, сопровождающихся насыщением трансформаторов тока

Примечание — При пользовании настоящим стандартом целесообразно проверить действие ссылочных стандартов в информационной системе общего пользования — на официальном сайте Федерального агентства по техническому регулированию и метрологии в сети Интернет или по ежегодному информационному указателю «Национальные стандарты», который опубликован по состоянию на 1 января текущего года, и по выпускам ежемесячного информационного указателя «Национальные стандарты» за текущий год. Если заменен ссылочный стандарт, на который дана недатированная ссылка, то рекомендуется использовать действующую версию этого стандарта с учетом всех внесенных в данную версию изменений. Если заменен ссылочный стандарт, на который дана датированная ссылка, то рекомендуется использовать версию этого стандарта с указанным выше годом утверждения (принятия). Если после утверждения настоящего стандарта в ссылочный стандарт, на который дана датированная ссылка, внесено изменение, затрагивающее положение, на которое дана ссылка, то это положение рекомендуется применять без учета данного изменения. Если ссылочный стандарт отменен без замены, то положение, в котором дана ссылка на него, рекомендуется применять в части, не затрагивающей эту ссылку.

3 Термины, определения, сокращения и обозначения

3.1 Термины и определения

В настоящем стандарте применены термины по ГОСТ Р 58981, а также следующие термины с соответствующими определениями:

3.1.1 номер версии алгоритма функционирования (устройства ДФЗ): Индивидуальный цифровой, буквенный или буквенно-цифровой набор (номер), в том числе входящий в состав номера версии

программного обеспечения устройства ДФЗ, отличающий указанную версию алгоритма функционирования ДФЗ от других версий и подлежащий изменению при внесении изменений в алгоритм функционирования ДФЗ (включая изменения, вносимые при модификации, иной переработке или адаптации алгоритма функционирования ДФЗ).

3.1.2 номер версии программного обеспечения (устройства ДФЗ): Индивидуальный цифровой, буквенный или буквенно-цифровой набор (номер), отличающий данную модификацию программного обеспечения устройства ДФЗ от других версий.

3.1.3 программно-аппаратный комплекс моделирования энергосистем в режиме реального времени: Программно-аппаратный комплекс, предназначенный для создания математической модели энергосистемы, расчета параметров электроэнергетического режима энергосистемы при заданных возмущающих воздействиях и обеспечивающий физическое подключение испытываемого (проверяемого) устройства релейной защиты и автоматики к математической модели энергосистемы и получение устройством релейной защиты и автоматики данных о параметрах режима в режиме реального времени.

3.2 Сокращения и обозначения

В настоящем стандарте применены следующие сокращения и обозначения:

АПК	—	автоматическая проверка канала связи ДФЗ;
БНН	—	блокировка при неисправности в цепях напряжения;
ДЗ	—	дистанционная защита;
ДФЗ	—	дифференциально-фазная защита;
ЛЭП	—	линия электропередачи;
КЗ	—	короткое замыкание;
ОМП	—	определение места повреждения на линии электропередачи;
ОСФ	—	орган сравнения фаз токов;
ПАК РВ	—	программно-аппаратный комплекс моделирования энергосистем в режиме реального времени;
ПК	—	программный комплекс;
ПО	—	пусковой или отключающий орган;
РАС	—	регистратор аварийных событий;
РЗА	—	релейная защита и автоматика;
ТН	—	измерительный трансформатор напряжения;
ТТ	—	измерительный трансформатор тока;
ЭДС	—	электродвижущая сила;
I_l	—	ток, формируемый устройством ДФЗ, используемый при работе пусковых и отключающих органов по фазному току (модулю разности фазных токов);
I_1	—	ток, формируемый устройством ДФЗ, используемый при работе пусковых и отключающих органов по току прямой последовательности;
I_2	—	ток, формируемый устройством ДФЗ, используемый при работе пусковых и отключающих органов по току обратной последовательности;
$I_{1k 2}$	—	ток, формируемый устройством ДФЗ, используемый при работе органа манипуляции;
$Z_{от}$	—	отключающий орган по сопротивлению, служащий для подхвата кратковременно действующих отключающих органов тока;
$Z_{отв}$	—	отключающий орган по сопротивлению, служащий для отстройки от КЗ за трансформаторами ответвлений (отпаек) при использовании ДФЗ на ЛЭП 110—220 кВ с ответвлениями.

4 Требования к испытаниям устройств дифференциально-фазной защиты линий электропередачи классом напряжения 110—220 кВ

4.1 Для проверки выполнения функциональных требований к устройствам ДФЗ ЛЭП классом напряжения 110—220 кВ, установленных ГОСТ Р 58981, следует проводить испытания.

4.2 Результаты испытаний на соответствие функциональным требованиям к устройствам ДФЗ ЛЭП классом напряжения 110—220 кВ, установленным в ГОСТ Р 58981 (далее — испытания), распространяются на конкретную версию алгоритма функционирования устройства ДФЗ, непосредственно прошедшую проверку выполнения указанных требований.

При изменении версии программного обеспечения устройства ДФЗ, не приводящем к изменению версии алгоритма функционирования устройства ДФЗ, ранее прошедшего испытания, проводить повторные испытания не требуется.

При изменении версии программного обеспечения устройства ДФЗ, приводящем к изменению версии алгоритма функционирования устройства ДФЗ, ранее прошедшего испытания, необходимо проводить повторные испытания.

В случае изменения версии алгоритма функционирования устройства ДФЗ, прошедшего испытания, необходимо проводить повторные испытания.

4.3 Испытания устройств ДФЗ ЛЭП классом напряжения 110—220 кВ следует проводить в соответствии с методикой проведения испытаний микропроцессорных устройств ДФЗ ЛЭП классом напряжения 110—220 кВ на соответствие требованиям ГОСТ Р 58981 согласно приложению А с использованием ПАК РВ.

4.4 Для проведения испытаний устройства ДФЗ ЛЭП классом напряжения 110—220 кВ организация (испытательная лаборатория, испытательный центр), проводящая испытания (далее — организация, осуществляющая испытания), должна:

- быть оснащена соответствующей производственно-технической базой (техническими средствами), необходимой для проведения испытаний, включая математическую модель энергосистемы, созданную с применением ПАК РВ в составе тестовой схемы с характеристиками, требуемыми для проведения испытаний устройств ДФЗ ЛЭП классом напряжения 110—220 кВ в соответствии с приложением А;

- обеспечить независимость и достоверность результатов испытаний, в том числе исключить вмешательство работников и иных представителей лица, по инициативе которого проводятся испытания, в ход проведения испытаний, регистрацию проводимых опытов и влияние на их результаты.

4.5 Указанные в 4.4 требования являются минимально необходимыми. В случаях, предусмотренных нормативными правовыми актами Российской Федерации, или по решению производителя устройства ДФЗ ЛЭП классом напряжения 110—220 кВ, собственника или иного законного владельца объекта электроэнергетики, на котором планируется к установке (установлено) устройство ДФЗ ЛЭП классом напряжения 110—220 кВ, или иного лица, заинтересованного в проведении испытаний (далее — владелец устройства), к организации, осуществляющей испытания, могут предъявляться дополнительные требования, установленные нормативными правовыми актами Российской Федерации или владельцем устройства соответственно.

4.6 Испытания следует проводить по программе, разработанной в соответствии с приложением А.

Для устройств ДФЗ ЛЭП классом напряжения 110—220 кВ, допускающих подключение только к ТТ ЛЭП, испытания на тестовой модели энергосистемы выполняются в соответствии с программой, приведенной в таблице А.7.

Для устройств ДФЗ ЛЭП классом напряжения 110—220 кВ, допускающих подключение как — ТТ ЛЭП, так и на сумму токов в ветвях выключателей ЛЭП, испытания на тестовой модели энергосистемы выполняются в соответствии с программами, приведенными в таблицах А.7—А.8.

4.7 Для проведения испытаний владельцем устройства должны быть представлены следующие документы и информация:

- руководство (инструкция) по эксплуатации устройства ДФЗ ЛЭП классом напряжения 110—220 кВ, включающее техническое описание с обязательным указанием типа (марки), номера версии алгоритма функционирования и номера версии программного обеспечения, области применения, схемы подключения устройства к ТТ, функционально-логические схемы с описанием алгоритмов работы устройства, а также инструкция по наладке, техническому обслуживанию и эксплуатации устройства ДФЗ ЛЭП классом напряжения 110—220 кВ;

- номер версии алгоритма функционирования устройства ДФЗ ЛЭП классом напряжения 110—220 кВ;
- номер версии программного обеспечения устройства ДФЗ ЛЭП классом напряжения 110—220 кВ;
- методика расчета и выбора параметров настройки (уставок) и алгоритмов функционирования устройства ДФЗ ЛЭП классом напряжения 110—220 кВ;
- параметры настройки и, при необходимости, схемы дополнительной логики, устройства ДФЗ ЛЭП классом напряжения 110—220 кВ для проведения испытаний, а также обоснование их выбора.

Примечание — При подготовке параметров настройки владельцу устройства необходимо учитывать рекомендации по выбору уставок, приведенные в А.5.2.3, А.5.2.4 и А.5.2.5, перечисление г), приложения А.

4.8 Для проведения испытаний владелец устройства передает организации, осуществляющей испытания, два полукомплекта ДФЗ ЛЭП классом напряжения 110—220 кВ, аппаратуру для организации канала связи между полукомплектами защиты и согласовывает схемы их подключения к тестовой модели энергосистемы (к интерфейсным блокам ПАК РВ).

Примечание — Для организации канала связи должна использоваться аппаратура, рекомендованная производителем РЗА или соответствующая предъявляемым им техническим требованиям.

4.9 Результаты испытаний оформляют в виде протокола. Протокол испытаний должен быть подписан всеми участниками испытаний и утвержден уполномоченным должностным лицом организации, осуществляющей испытания.

4.10 Протокол испытаний должен содержать следующую информацию:

- наименование и адрес производителя и владельца (если владелец не является производителем) устройства;
- наименование и адрес организации, проводившей испытания;
- номер и дату протокола испытаний, нумерацию каждой страницы протокола, а также общее количество страниц;
- дату (период) проведения испытаний;
- место проведения испытаний;
- перечень лиц, принявших участие в испытаниях;
- ссылку на требования ГОСТ Р 58981, на соответствие которым проведены испытания;
- программу испытаний;
- описание устройства ДФЗ ЛЭП классом напряжения 110—220 кВ (тип, схема подключения устройства к ТТ (подключение к ТТ ЛЭП, на сумму токов в ветвях выключателей ЛЭП), номинальные параметры, номер версии программного обеспечения и номер версии алгоритма функционирования устройства ДФЗ ЛЭП классом напряжения 110—220 кВ, структурную схему алгоритма функционирования и ее описание с учетом внесенных при испытаниях изменений);
- описание тестовой модели энергосистемы, на которой проводились испытания;
- параметры ПАК РВ (тип, модель, заводской номер);
- параметры настройки (уставки) устройств ДФЗ ЛЭП классом напряжения 110—220 кВ с обоснованием их выбора, представленные владельцем устройства;
- скорректированные параметры настройки устройств ДФЗ ЛЭП классом напряжения 110—220 кВ, при которых проводились испытания (в случае, если такие параметры были изменены по сравнению с первоначально выбранными параметрами настройки), с приложением обоснования корректировки;
- протокол документальной проверки устройства ДФЗ ЛЭП классом напряжения 110—220 кВ;
- результаты проведенных функциональных испытаний устройств ДФЗ ЛЭП классом напряжения 110—220 кВ на тестовой модели энергосистемы, содержащие материалы (осциллограммы, отражающие все входные и выходные аналоговые и дискретные сигналы, подаваемые в устройство и принимаемые от устройства, а также информацию о внутренних вычисляемых переменных и сигналах, журналы срабатываний испытываемых устройств ДФЗ ЛЭП классом напряжения 110—220 кВ, данные автономного РАС или встроенных средств осциллографирования и регистрации аварийных событий ПАК РВ (далее — РАС ПАК РВ) и т. п.), достаточные для оценки правильности функционирования испытываемых устройств ДФЗ ЛЭП классом напряжения 110—220 кВ в каждом из проведенных опытов;
- оценку правильности функционирования устройств ДФЗ ЛЭП классом напряжения 110—220 кВ в каждом из проведенных опытов и выводы о соответствии или несоответствии проверяемых параметров, характеристик данных устройств требованиям ГОСТ Р 58981, в том числе отдельно по каждому проверяемому параметру, характеристике.

4.11 В протоколе испытаний не допускается помещать рекомендации и советы по устранению недостатков или совершенствованию испытанного устройства ДФЗ и (или) алгоритма его функционирования.

Содержащиеся в протоколе испытаний выводы о соответствии или несоответствии проверяемых параметров устройств ДФЗ ЛЭП классом напряжения 110—220 кВ требованиям ГОСТ Р 58981 должны носить безусловный, констатирующий характер. Не допускается включение в протокол испытаний выводов о соответствии параметров испытанного устройства ДФЗ ЛЭП классом напряжения 110—220 кВ или алгоритма его функционирования требованиям ГОСТ Р 58981 в сослагательном наклонении или при условии реализации определенных мер.

4.12 Устройства ДФЗ ЛЭП классом напряжения 110—220 кВ считаются успешно прошедшими испытания, если по результатам оценки правильности функционирования данных устройств в каждом из проведенных опытов сделан вывод о соответствии всех проверяемых параметров, характеристик устройства требованиям ГОСТ Р 58981.

4.13 Информация о результатах испытаний с указанием наименования, типа устройств ДФЗ ЛЭП классом напряжения 110—220 кВ, номера версии программного обеспечения и алгоритма функционирования, в отношении которого проводились испытания (далее — информация о результатах испытаний), и приложением копии протокола испытаний должна быть направлена владельцем устройства (уполномоченным им лицом) субъекту оперативно-диспетчерского управления в электроэнергетике.

Информация о результатах испытаний (протокол испытаний) должна храниться у владельца устройства.

В случае если испытания проводились по инициативе производителя устройства ДФЗ ЛЭП классом напряжения 110—220 кВ, информация о результатах испытаний (протокол испытаний) должна предоставляться им субъектам электроэнергетики и потребителям электрической энергии, владеющим на праве собственности или ином законном основании объектами по производству электрической энергии, объектами электросетевого хозяйства и (или) энергопринимающими установками, входящими в состав электроэнергетической системы или присоединяемыми к ней, при проведении закупочных процедур для подтверждения соответствия устройств требованиям настоящего стандарта.

4.14 Информация о результатах испытаний, полученная субъектом оперативно-диспетчерского управления в электроэнергетике в соответствии с 4.13, должна систематизироваться и размещаться на официальном сайте субъекта оперативно-диспетчерского управления в электроэнергетике или ином общедоступном ресурсе в сети Интернет.

**Приложение А
(обязательное)**

**Методика проведения испытаний микропроцессорных устройств ДФЗ ЛЭП
классом напряжения 110—220 кВ на соответствие требованиям ГОСТ Р 58981**

А.1 Область применения

Методику следует применять при проведении испытаний микропроцессорных устройств ДФЗ ЛЭП классом напряжения 110—220 кВ для проверки на соответствие требованиям ГОСТ Р 58981.

А.2 Этапы подготовки и проведения испытаний устройств ДФЗ

А.2.1 Испытания устройств ДФЗ ЛЭП классом напряжения 110—220 кВ должны проводиться с использованием ПАК РВ.

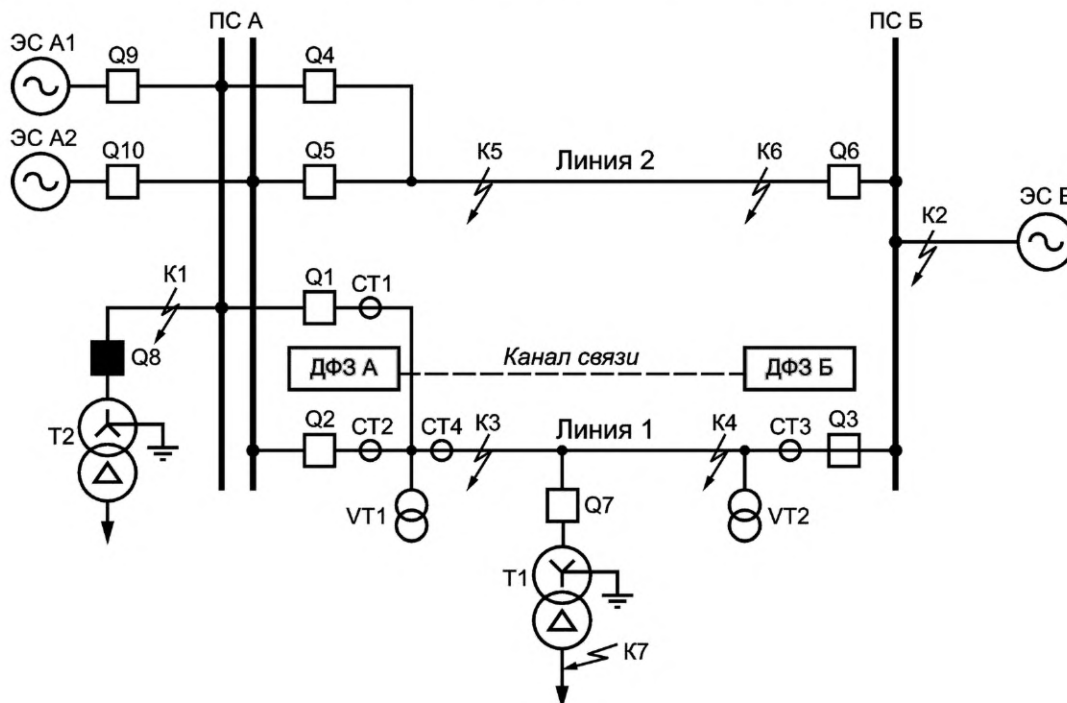
А.2.2 Испытания должны содержать следующие этапы:

- сборку тестовой модели энергосистемы;
- выставление в устройствах ДФЗ ЛЭП классом напряжения 110—220 кВ предоставленных владельцем устройства параметров настройки для тестовой модели энергосистемы;
- подключение устройств ДФЗ ЛЭП классом напряжения 110—220 кВ к ПАК РВ, а также, при необходимости, к автономному РАС;
- подключение оборудования для организации канала связи испытуемых устройств ДФЗ ЛЭП классом напряжения 110—220 кВ;
- проведение испытаний устройств ДФЗ ЛЭП классом напряжения 110—220 кВ в соответствии с программой испытаний с регистрацией всех опытов;
- анализ результатов испытаний;
- подготовку протокола испытаний с заключением.

А.3 Сборка тестовой модели энергосистемы

А.3.1 Тестовая модель энергосистемы должна быть собрана в соответствии со схемой, приведенной на рисунке А.1 (далее под нормальной схемой тестовой модели понимается схема, изображенная на рисунке А.1).

ТН линии 1 (VT1, VT2) моделируют, используя схему, изображенную на рисунке А.2.



Т — трансформатор; К — место КЗ; ПС — подстанция; ЭС — энергосистема;
СТ — трансформатор тока; VT — трансформатор напряжения; Q — выключатель

Рисунок А.1 — Схема тестовой модели энергосистемы

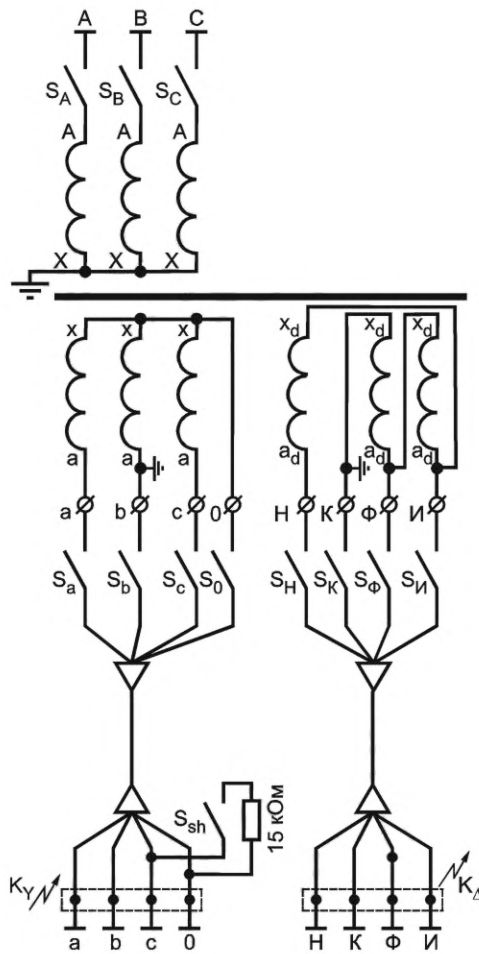


Рисунок А.2 — Схема ТН

А.3.2 Параметры элементов тестовой модели энергосистемы должны соответствовать параметрам, приведенным в таблицах А.1 — А.3.

Таблица А.1 — Параметры элементов испытательной модели

Элемент	Параметр	Значение
Энергосистема 1(2) со стороны ПС А (ЭС А1, ЭС А2)	Активное сопротивление прямой последовательности $R1$, Ом	1,6582
	Реактивное сопротивление прямой последовательности $X1$, Ом	52,0922
	Активное сопротивление нулевой последовательности $R0$, Ом	3,461
	Реактивное сопротивление нулевой последовательности $X0$, Ом	108,7276
	ЭДС $E1$, кВ	239
	Угол φ , град	0
Энергосистема со стороны ПС Б (ЭС Б)	Активное сопротивление прямой последовательности $R1$, Ом	0,1366
	Реактивное сопротивление прямой последовательности $X1$, Ом	4,2918
	Активное сопротивление нулевой последовательности $R0$, Ом	0,1288
	Реактивное сопротивление нулевой последовательности $X0$, Ом	4,0482
	ЭДС $E2$, кВ	239,24
	Угол φ , град	28,5

Окончание таблицы А.1

Элемент	Параметр	Значение
Параметры линий 1, 2 (ВЛ 220 кВ)	Длина L, км	70
	Удельное активное сопротивление прямой последовательности R_1 , Ом/км	0,0788
	Удельное реактивное сопротивление прямой последовательности X_1 , Ом/км	0,4155
	Удельное активное сопротивление нулевой последовательности R_0 , Ом/км	0,3356
	Удельное реактивное сопротивление нулевой последовательности X_0 , Ом/км	1,151
	Удельная емкость прямой последовательности C_1 , нФ/км	8,594
	Удельная емкость нулевой последовательности C_0 , нФ/км	7,305
	Удельное активное сопротивление взаимной индукции R_M , Ом/км	0,15
	Удельное реактивное сопротивление взаимной индукции X_M , Ом/км	0,684
Отпайка линии 1	Длина L, км	0,300
	Расстояние до отпайки от ПС А L ₁ , км	42,0
	Удельное активное сопротивление прямой последовательности R_1 , Ом/км	0,0788
	Удельное реактивное сопротивление прямой последовательности X_1 , Ом/км	0,4155
	Удельное активное сопротивление нулевой последовательности R_0 , Ом/км	0,3356
	Удельное реактивное сопротивление нулевой последовательности X_0 , Ом/км	1,151
Параметры трансформатора Т1 отпайки	Тип	ТРДН-40000/220
	Мощность S, МВА	40
	Напряжение ВН $U_{ВН}$	230
	Напряжение НН $U_{НН}$, кВ	11
	Напряжение короткого замыкания U_k , %	12
	Ток холостого хода I_x , %	0,9
	Потери короткого замыкания P_k , кВт	170
	Потери холостого хода P_x , кВт	50
	Режим работы нейтрали	заземлена
	Мощность нагрузки S, МВА	20
	Коэффициент мощности нагрузки	0,8
Параметры трансформатора Т2	Тип	ТД-80000/220
	Мощность S, МВА	80
	Напряжение ВН $U_{ВН}$	242
	Напряжение НН $U_{НН}$, кВ	6,3
	Напряжение короткого замыкания U_k , %	11
	Ток холостого хода I_x , %	0,45
	Потери короткого замыкания P_k , кВт	315
	Потери холостого хода P_x , кВт	79
	Режим работы нейтрали	заземлена
	Мощность нагрузки S, МВА	80
	Коэффициент мощности нагрузки	0,8
Выключатели Q1 — Q10	Время отключения выключателя, мс	60

Таблица А.2 — Параметры испытательной модели ТН линии 1 (VT1, VT2)

Параметр	Значение
Номинальная мощность, ВА	2000
Номинальное напряжение первичной обмотки, кВ	$220/\sqrt{3}$
Номинальное напряжение основной вторичной обмотки, В	$100/\sqrt{3}$
Номинальное напряжение дополнительной вторичной обмотки, В	100
Напряжение короткого замыкания, %	4,48*
Параметры контрольного кабеля от основной обмотки ТН до релейного щита	
Сопrotивление фазного провода, Ом	0,07
Сопrotивление нулевого провода, Ом	0,14
Емкость между жилами, нФ	30
Сопrotивление изоляции между жилами, МОм	20
Параметры контрольного кабеля от дополнительной обмотки ТН до релейного щита	
Сопrotивление провода, Ом	0,3
Емкость между жилами, нФ	10
Сопrotивление изоляции между жилами, МОм	20
Сопrotивление вторичной нагрузки ТН по основной обмотке	
Нагрузка, включенная на напряжение фазы «А», Ом	6682,5
Нагрузка, включенная на напряжение фазы «В», Ом	6682,5
Нагрузка, включенная на напряжение фазы «С», Ом	6682,5
Сопrotивление вторичной нагрузки ТН по дополнительной обмотке	
Нагрузка, включенная на выводы «НК», Ом	10000
Нагрузка, включенная на выводы «НИ», Ом	20000
Нагрузка, включенная на выводы «ИК», Ом	20000
Шунт в фазе «С» (для создания искусственной несимметрии)	
Сопrotивление шунта, кОм	15
*Принимаются одинаковые значения для основной и дополнительной вторичной обмоток.	

Таблица А.3 — Параметры испытательной модели ТТ линии 1 (СТ1 — СТ4)

Параметр	Значение
Номинальный первичный ток ТТ, А	2000
Номинальный вторичный ток ТТ, А	1
Сопrotивление вторичной обмотки, Ом	5
Сопrotивление нагрузки (на фазу), Ом	2
Напряжение насыщения, В	1736
Вольтамперная характеристика (U-I)	
Напряжение U, В	0; 434; 868; 1302; 1389; 1505; 1601; 1649; 1719; 1736
Ток I, А	0; 0,019; 0,038; 0,058; 0,064; 0,087; 0,182; 0,347; 0,764; 0,868

А.3.3 Параметры рабочего режима тестовой модели и значения токов КЗ должны соответствовать значениям, приведенным в таблицах А.4 — А.5.

Таблица А.4 — Параметры рабочего режима

Режим работы (отклонения от нормальной схемы)	Параметр	ПС А	ПС Б
Режим 1: Все линии в работе; отпайка включена; трансформатор Т2 отключен	Напряжение на шинах, кВ	228,7	237,3
	Ток линии, кА	Q1: 0,371 Q2: 0,371 I_{Σ} : 0,742	0,782
	Активная мощность, МВт	-293,4	319,2
	Реактивная мощность, МВАр	13,86	39,67
Режим 2: В работе линия 1; отпайка включена; трансформатор Т2 отключен	Напряжение на шинах, кВ	227,9	237,8
	Ток линии, кА	Q1: 0,563 Q2: 0,563 I_{Σ} : 1,126	1,167
	Активная мощность, МВт	-439,8	477,7
	Реактивная мощность, МВАр	63,79	53,61

Таблица А.5 — Значения токов короткого замыкания для базовых параметров модели

Режим работы (отклонения от нормальной схемы)	Точка КЗ	Вид КЗ	Измеряемый параметр	Ток в защите со стороны ПС А, кА	Ток в защите со стороны ПС Б, кА				
Все линии в работе (отпайка отключена)	К3	К ⁽³⁾	I ⁽¹⁾	8,516	3,619				
				1,692	33,708				
	К3	К ^(1,1)	3·I ⁽⁰⁾	I ⁽¹⁾	4,262	1,2			
				I ⁽²⁾	4,924	2,2			
				К4	3·I ⁽⁰⁾	I ⁽¹⁾	3,616	1,474	
						I ⁽²⁾	0,576	34,511	
	К4	К ⁽¹⁾	3·I ⁽⁰⁾	I ⁽¹⁾	1,21	22,48			
				I ⁽²⁾	0,564	11,231			
				К3	К ⁽¹⁾	3·I ⁽⁰⁾	I ⁽¹⁾	5,862	1,651
							I ⁽²⁾	1,884	1,096
	К4	К ⁽¹⁾	3·I ⁽⁰⁾	I ⁽¹⁾	1,774	0,723			
				I ⁽²⁾	0,578	34,607			
В работе только одна линия (отпайка отключена)	К3	К ⁽³⁾	I ⁽¹⁾	5,296	4,074				
				2,484	32,167				
	К3	К ^(1,1)	3·I ⁽⁰⁾	I ⁽¹⁾	2,984	1,851			
				I ⁽²⁾	3,292	2,58			
				К4	3·I ⁽⁰⁾	I ⁽¹⁾	2,076	1,6	
						I ⁽²⁾	1	33,785	
	К4	К ⁽¹⁾	3·I ⁽⁰⁾	I ⁽¹⁾	1,784	21,553			
				I ⁽²⁾	0,824	10,622			
				К3	К ⁽¹⁾	3·I ⁽⁰⁾	I ⁽¹⁾	3,884	2,409
							I ⁽²⁾	1,704	1,476
	К4	К ⁽¹⁾	3·I ⁽⁰⁾	I ⁽¹⁾	1,178	0,908			
				I ⁽²⁾	0,996	33,64			
К4	К ⁽¹⁾	3·I ⁽⁰⁾	I ⁽¹⁾	1,246	10,913				
			I ⁽²⁾	0,83	10,715				

Окончание таблицы А.5

Режим работы (отклонения от нормальной схемы)	Точка КЗ	Вид КЗ	Измеряемый параметр	Ток в защите со стороны ПС А, кА	Ток в защите со стороны ПС Б, кА		
Все линии в работе (отпайка включена)	КЗ	К ⁽³⁾	I ⁽¹⁾	8,514	3,638		
	К4			1,696	33,706		
	К7			0,772	0,967		
	КЗ	К ^(1,1)	3-I ⁽⁰⁾	I ⁽¹⁾	4,238	0,957	
				I ⁽²⁾	4,946	2,238	
				I ⁽²⁾	3,59	1,457	
				К4	I ⁽¹⁾	0,392	34,37
	I ⁽²⁾				1,216	22,54	
	К4			I ⁽¹⁾	0,554	11,171	
		КЗ	К ⁽¹⁾	3-I ⁽⁰⁾	I ⁽¹⁾	5,784	1,308
					I ⁽²⁾	1,92	1,146
					I ⁽²⁾	1,804	0,733
	К4				I ⁽¹⁾	0,392	34,337
					I ⁽²⁾	0,836	11,364
В работе только одна линия (отпайка включена)	КЗ	К ⁽³⁾	I ⁽¹⁾	5,296	4,094		
	К4			2,488	32,167		
	К7			1,152	1,302		
	КЗ	К ^(1,1)	3-I ⁽⁰⁾	I ⁽¹⁾	2,96	1,621	
				I ⁽²⁾	3,306	2,622	
				I ⁽²⁾	2,06	1,582	
				К4	I ⁽¹⁾	0,86	33,604
	I ⁽²⁾				1,792	21,611	
	К4			I ⁽¹⁾	0,814	10,565	
		КЗ	К ⁽¹⁾	3-I ⁽⁰⁾	I ⁽¹⁾	3,816	2,089
					I ⁽²⁾	1,72	1,527
					I ⁽²⁾	1,196	0,92
	К4				I ⁽¹⁾	0,852	33,34
					I ⁽²⁾	1,248	10,983
К4	К ⁽¹⁾	3-I ⁽⁰⁾	I ⁽¹⁾	0,83	10,741		
			I ⁽²⁾	0,83	10,741		

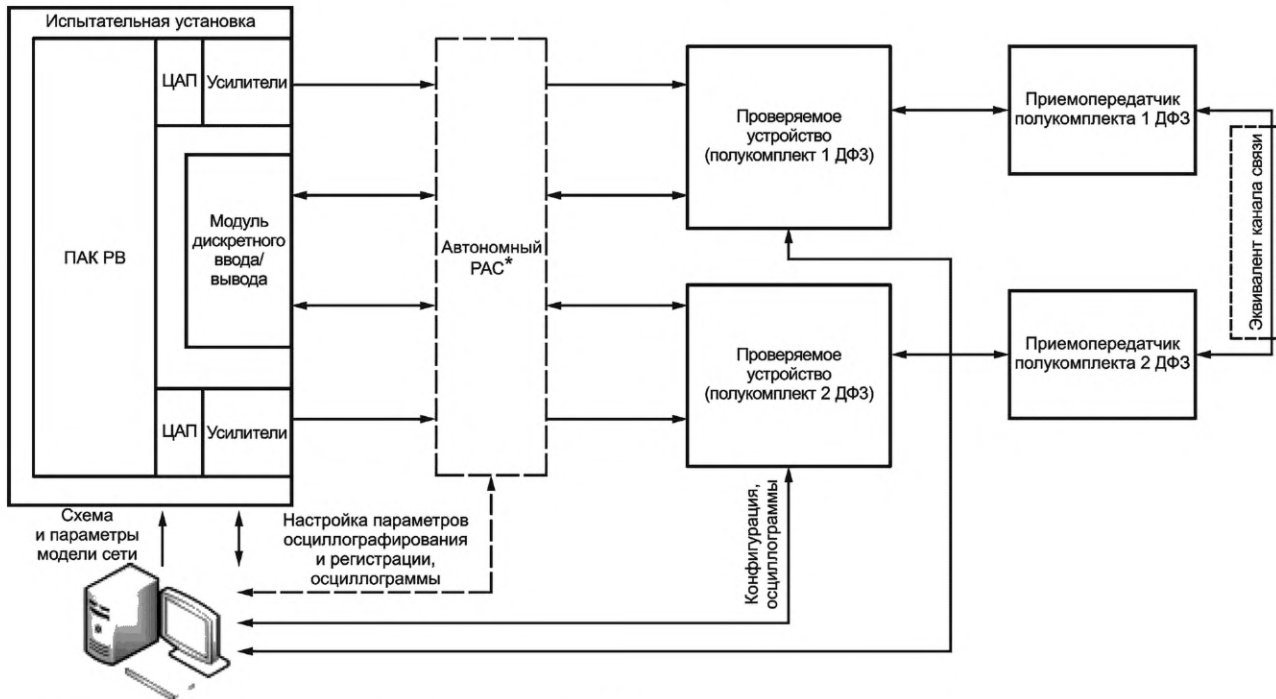
А.4 Подключение устройств ДФЗ ЛЭП классом напряжения 110—220 кВ к ПАК РВ. Требования к испытательному оборудованию и структура испытательной установки

А.4.1 Испытательная установка для проверки устройств ДФЗ ЛЭП классом напряжения 110—220 кВ должна быть собрана в соответствии со структурной схемой, приведенной на рисунке А.3. Она должна содержать ПАК РВ, испытываемые устройства ДФЗ, оборудование для организации канала связи испытываемых устройств, а также в случае, если РАС ПАК РВ отсутствует или его характеристики не достаточны для оценки правильности функционирования испытываемых устройств, — автономный РАС.

А.4.2 Полукомплекты ДФЗ со стороны ПС А и Б должны быть объединены каналом связи. Канал связи моделируется с помощью эквивалента канала связи, параметры которого выбираются исходя из рекомендаций производителей применяемого оборудования для организации связи между полукомплектами испытываемых устройств.

Дискретные выходы испытуемого устройства, сконфигурированные на отключение соответствующих выключателей, подключаются к модели выключателя через интерфейс ПАК РВ. В ПАК РВ загружается схема моделируемой сети с параметрами элементов, приведенными ниже.

Подаваемые на испытуемый терминал токи и напряжения, аналоговые и дискретные сигналы с приемопередатчиков, сигналы срабатывания функций защиты, а также положение выключателей фиксируются автономным РАС или РАС ПАК РВ в формате COMTRADE (см. [3]). Дополнительно встроенным осциллографом испытуемого терминала должны записываться входные токи и напряжения, а также другие аналоговые и дискретные сигналы в объеме, необходимом для анализа работы проверяемой функции.



* Допускается не применять в случае использования РАС ПАК РВ.

Рисунок А.3 — Структурная схема испытательной установки

Пуск встроенного осциллографа должен осуществляться по факту срабатывания пусковых органов защиты. В тех случаях, когда срабатывания пусковых органов не происходит, пуск осциллографа допускается производить принудительно, например от дополнительной функции максимальной токовой защиты с уставкой ниже подаваемого на терминал тока или от внешнего сигнала.

Для всех опытов необходимо измерять время срабатывания проверяемой функции. Время срабатывания проверяемой функции (с учетом времени срабатывания выходного реле устройства) и факт срабатывания/несрабатывания функции заносятся в протокол.

А.4.3 Общие требования к испытательной установке

А.4.3.1 Испытания проводятся с использованием ПАК РВ.

А.4.3.2 ПАК РВ должен обеспечивать возможность изменения схемы и параметров режима тестовой модели, а также возможность варьирования места, вида, момента (фазы) возникновения и длительности повреждения, переходного сопротивления в месте КЗ.

А.4.3.3 ПАК РВ должен обеспечивать моделирование действия устройства ДФЗ ЛЭП классом напряжения 110—220 кВ на отключение соответствующих выключателей в математической модели сети.

А.4.3.4 Должна быть обеспечена возможность измерения времени срабатывания устройства ДФЗ на отключение на каждой стороне линии с учетом времени работы выходных реле.

А.4.3.5 Должны быть предусмотрены:

- а) гальванически развязанный источник питания оперативного постоянного тока;
- б) аппаратура для организации канала связи между полукомплектами защиты, рекомендованная производителем РЗА или соответствующая предъявляемым им техническим требованиям.

А.4.4 Требования к характеристикам ПАК РВ

А.4.4.1 Количество каналов тока — не менее 9.

А.4.4.2 Максимальное значение тока (в течение не менее 10 с) — не менее 30 А на каждый канал для испытаний устройств с номинальным током 1 А, не менее 150 А на каждый канал для испытаний устройств с номинальным током 5 А.

А.4.4.3 Погрешность воспроизведения тока — не более 0,2 % в диапазоне от 0,5 до 30,0 А (от 2,5 до 150,0 А).

А.4.4.4 Угловая погрешность сигналов тока — не более 0,2°.

А.4.4.5 Количество каналов напряжения — не менее 9.

А.4.4.6 Максимальное значение линейного напряжения длительно — не менее 200 В.

А.4.4.7 Погрешность воспроизведения напряжения — не более 0,2 % в диапазоне от 5,0 до 200,0 В.

А.4.4.8 Угловая погрешность сигналов напряжения — не более 0,2°.

А.4.4.9 Частотный диапазон выходных аналоговых сигналов тока и напряжения — 0—2000 Гц.

А.4.4.10 Количество дискретных входов для приема сигналов срабатывания защит — не менее 12.

А.4.4.11 Точность регистрации сигналов срабатывания защит — не более 1 мс.

А.4.4.12 Количество выходов для формирования управляющих сигналов на испытываемые устройства РЗА — не менее 12.

А.4.4.13 Точность формирования дискретных сигналов — не более 1 мс.

А.4.4.14 Автономный РАС или РАС ПАК РВ должен обеспечивать:

а) осциллографирование и регистрацию:

- всех токов и напряжений, подаваемых на устройства РЗ;

- выходных сигналов испытательной установки;

- входных и выходных дискретных сигналов устройств РЗ: пуск и срабатывание испытываемой функции, сигналы отключения, сигналы неисправности, сигналы взаимодействия с приемопередатчиком.

б) выставление следующих уставок:

- максимальная длительность регистрации одного события — 10,0 с;

- длительность регистрации доаварийного режима — 0,5 с;

- длительность регистрации послеаварийного режима — 0,5 с.

А.5 Проведение испытаний

Испытания устройств ДФЗ ЛЭП классом напряжения 110—220 кВ необходимо производить в два этапа:

1) Документальная проверка.

2) Функциональные испытания на тестовой модели энергосистемы.

Испытуемое устройство ДФЗ ЛЭП классом напряжения 110—220 кВ должно подключаться к тестовой модели энергосистемы (см. рисунок А.1):

а) в случае подключения устройств ДФЗ на сумму токов в ветвях выключателей ЛЭП:

- на ПС А: по цепям переменного тока — к трансформаторам тока выключателей линии СТ1, СТ2 (индивидуально, с «программным суммированием»), а по цепям переменного напряжения — к ТН, установленному на линии (VT1);

- на ПС Б: по цепям переменного тока — к трансформатору тока выключателя линии СТ3, по цепям переменного напряжения — к ТН, установленному на линии (VT2);

Примечание — Проверяемая функция должна использовать ток «в линии», равный:

- для ПС А — сумме токов от ТТ выключателей линии (СТ1 и СТ2);

- для ПС Б — току от ТТ выключателя Q3 (СТ3).

б) в случае подключения устройств ДФЗ только к ТТ ЛЭП:

- на ПС А: по цепям переменного тока — к трансформатору тока линии СТ4, а по цепям переменного напряжения — к ТН, установленному на линии (VT1);

- на ПС Б: по цепям переменного тока — к трансформатору тока линии СТ3, по цепям переменного напряжения — к ТН, установленному на линии (VT2).

А.5.1 Документальная проверка

А.5.1.1 Для испытываемых устройств ДФЗ организацией, осуществляющей испытания, должно осуществляться рассмотрение технической документации производителя устройства РЗА в целях первичной оценки соответствия устройства ДФЗ ЛЭП классом напряжения 110—220 кВ требованиям, изложенным в ГОСТ Р 58981. Программа документальной проверки приведена в таблице А.6.

А.5.1.2 Результат документальной проверки соответствия устройства ДФЗ по технической документации должен быть приведен в протоколе документальной проверки устройства ДФЗ, являющемся приложением к протоколу испытаний.

А.5.1.3 При оценке результатов проверок по пунктам 2—3 таблицы А.6 в случае подтверждения соответствия требованиям ГОСТ Р 58981 необходимо указывать пункты (разделы) рассмотренной технической документации на устройство ДФЗ, содержанием которых это соответствие подтверждается.

Таблица А.6 — Программа документальной проверки

Вид проверки	Описание проверки	Ожидаемый результат проверки	Проверяемое требование ГОСТ Р 58981—2020 (пункт, перечисление)
1 Проверка наличия и состава технической документации			
Проверка наличия и состава документации в соответствии с ГОСТ Р 58981		Документация предоставлена на русском языке. Наличие в соответствии с ГОСТ Р 58981	Раздел 5
2 Проверка требований к аппаратной части и наличия сервисных функций			
2.1 Проверка функции самодиагностики устройства	Проверить по технической документации производителя наличие функции самодиагностики с сигнализацией о неисправности и блокировкой устройства ДФЗ при обнаружении нарушения целостности исполняемой программы или данных	Наличие требуемого функционала	4.2, 5)
2.2 Проверка функции синхронизации времени	Проверить по технической документации производителя наличие функции синхронизации времени с внешним источником единого точного времени	Наличие требуемого функционала	4.2, 6)
2.3 Передача информации о функционировании устройства в автоматизированную систему управления технологическими процессами и автономные регистраторы аварийных событий и процессов	Проверить по технической документации производителя возможность передачи данных о функционировании устройства в автоматизированную систему управления технологическими процессами и автономные регистраторы аварийных событий и процессов	Наличие требуемого функционала	4.2, 7)
3 Общефункциональные проверки релейной части ДФЗ			
3.1 Проверка наличия не менее четырех групп уставок и возможности ввода уставок в первичных/вторичных величинах	Проверить по технической документации производителя наличие возможности использования не менее четырех групп уставок с возможностью оперативного переключения и возможности ввода значения уставок в первичных и вторичных величинах (за исключением параметров настройки, которые по своему принципу действия невозможно задать в первичных величинах)	Наличие требуемого функционала	4.2, 9)—10)
3.2 Проверка возможности отдельного подключения к каждой используемой группе ТТ	Проверить по технической документации производителя наличие возможности отдельного подключения к каждой используемой группе ТТ	Наличие требуемого функционала	4.2, 11)
3.3 Проверка наличия программируемой логики	Проверить по технической документации производителя наличие программируемой логики и возможность назначения внешних и внутренних логических сигналов устройства на дискретные входы, выходы, светодиоды сигнализации	Наличие требуемого функционала	4.2, 12)

Окончание таблицы А.6

Вид проверки	Описание проверки	Ожидаемый результат проверки	Проверяемое требование ГОСТ Р 58981—2020 (пункт, перечисление)
3.4 Проверка наличия регулируемой задержки на подключение ОСФ: не менее 10 мс для двух-концевых ЛЭП и не менее 20 мс для ЛЭП с ответвлениями	По технической документации производителя убедиться в возможности задания регулируемой задержки на подключение ОСФ	Наличие требуемого функционала	4.2, 17)
3.5 Проверка наличия возможности регулирования уставки ОСФ по углу блокировки	По технической документации производителя убедиться в наличии возможности регулирования уставкой значения угла блокировки ОСФ	Наличие требуемого функционала	4.2, 20)
3.6 Проверка возможности регулирования коэффициента соотношения между токами прямой и обратной последовательности органа манипуляции	По технической документации производителя убедиться в возможности регулирования коэффициента соотношения между токами прямой и обратной последовательности органа манипуляции	Наличие требуемого функционала	4.2, 21)
3.7 Проверка: • наличия ПО, требуемых ГОСТ Р 58981, и возможности независимого регулирования их параметров настройки • возможности ввода-вывода ПО по току нулевой последовательности • наличия органов для отстройки от КЗ за трансформаторами ответвлений (отпаек) при использовании ДФЗ на ЛЭП с ответвлениями (отпайками) с возможностью регулирования их параметров настройки (уставок)	По технической документации производителя проверить наличие в логике ДФЗ необходимых ПО, органов для отстройки от КЗ за трансформаторами ответвлений (отпаек). Убедиться в возможности регулирования их параметров настройки (уставок) и ввода-вывода ПО по току нулевой последовательности	Наличие требуемого функционала	4.2, 22) — 24)
3.8 Проверка наличия функции ОМП	По технической документации производителя проверить возможность использования функции ОМП по технической документации производителя	Наличие требуемого функционала	4.2, 26)

А.5.2 Функциональные испытания на тестовой модели энергосистемы

А.5.2.1 При испытаниях защита должна действовать на отключение трех фаз при всех видах КЗ. Для корректного проведения испытаний неиспользуемые в опытах функции РЗА проверяемого устройства ДФЗ должны быть выведены из работы.

Информация о состоянии аппаратуры и канала связи ДФЗ должна фиксироваться с помощью светодиодной индикации, а также автономного РАС или РАС ПАК РВ.

А.5.2.2 Для определения фактического времени срабатывания устройства ДФЗ на отключение с учетом времени работы выходного реле необходимо осуществлять регистрацию и осциллографирование средствами автономного РАС или РАС ПАК РВ сигналов срабатывания ДФЗ с соответствующего выходного реле устройства.

А.5.2.3 На время выполнения функциональных испытаний по программе необходимо вывести (если иное не оговорено в указаниях к конкретной проверке):

а) действие АПК на вывод из работы устройства ДФЗ (заданное действие АПК на сигнал);

б) блокировки полуккомплектов ДФЗ на противоположной стороне ЛЭП (например, с помощью пуска неманипулированного сигнала передатчиком) при:

- оперативном выводе из работы ДФЗ;
- автоматическом выводе из работы устройства ДФЗ от АПК;
- выявлении неисправности защиты;

А.5.2.4 Параметры настройки внутренней функции регистрации аналоговых сигналов и дискретных событий (осциллограмм) устройств ДФЗ задаются следующими:

- максимальная длительность регистрации одного события — 10,0 с;
- длительность регистрации доаварийного режима — 0,5 с;
- длительность регистрации послеаварийного режима — 0,5 с.

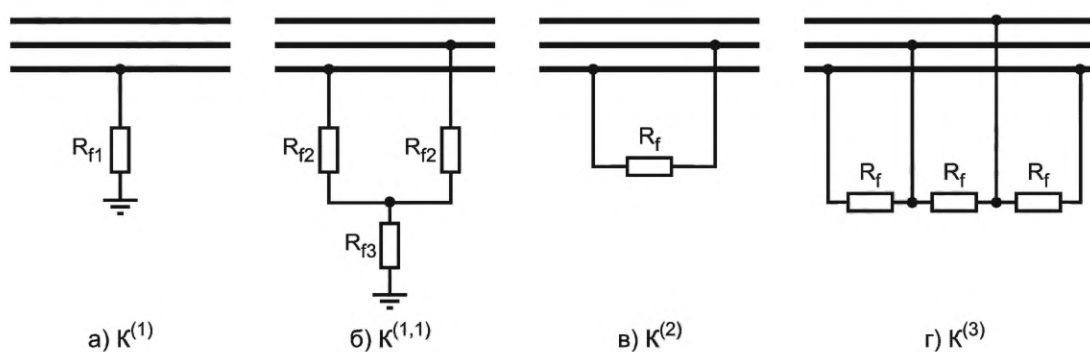
А.5.2.5 При проведении испытаний:

а) для каждого из указанных видов КЗ проверка должна производиться для всех возможных сочетаний замкнутых фаз (если иное не оговорено в описании конкретной проверки). Например, для однофазного КЗ — «А0», «В0», «С0»;

б) момент возникновения КЗ должен выбираться следующим образом:

- для однофазных КЗ — переход через «0» напряжения поврежденной фазы;
- для многофазных КЗ — переход через «0» напряжения одной из поврежденных фаз (например, для двухфазного КЗ «АВ» — фазы «А»);

в) схемы замещения КЗ должны соответствовать приведенным на рисунке А.4: для однофазного КЗ — рисунок А.4, а); двухфазного КЗ на землю — рисунок А.4, б); двухфазного КЗ — рисунок А.4, в); трехфазного КЗ — рисунок А.4, г);



$K^{(1)}$ — однофазное КЗ; $K^{(1,1)}$ — двухфазное КЗ на землю; $K^{(2)}$ — двухфазное КЗ; $K^{(3)}$ — трехфазное КЗ

Рисунок А.4 — Подключение переходного сопротивления в месте повреждения

г) при выборе параметров настройки (уставок) необходимо учитывать наличие переходных сопротивлений ($R_{f1} = 20$ Ом, $R_{f2} = 5$ Ом, $R_{f3} = 15$ Ом, $R_f = 10$ Ом).

А.5.2.6 Программа испытаний на тестовой модели энергосистемы устройств ДФЗ ЛЭП классом напряжения 110—220 кВ, допускающих подключение только к ТТ ЛЭП, приведена в таблице А.7.

А.5.2.7 Для устройств ДФЗ ЛЭП классом напряжения 110—220 кВ, допускающих подключение на сумму токов в ветвях выключателей ЛЭП, дополнительно к испытаниям по таблице А.7 предварительно (до начала испытаний по таблице А.7) проводятся испытания на тестовой модели энергосистемы по таблице А.8.

Таблица А.7 — Программа испытаний устройств ДФЗ ЛЭП классом напряжения 110—220 кВ на тестовой модели энергосистемы

№ опыта	Вид проверки	Описание проверки	Проверяемое требование ГОСТ Р 58981—2020 (пункт, перечисление)	Ожидаемый результат
1	<p>Проверка работоспособности пусковых органов ДФЗ для подготовки цепи отключения и пуска передатчика</p> <p>Проверка работоспособности органов сопротивления $Z_{от}$ для подхвата кратковременно действующих отключающих органов тока и возможности регулирования и органов для отстройки от КЗ за трансформаторами ответвлений (отпаяек) при использовании ДФЗ на ЛЭП с ответвлениями. Проверка запрета действия АПК при любом пуске ДФЗ</p>	<p>Описание проверки</p> <p>Схема сети: нормальная. Режим: переток по линии 1 742 А (рабочий режим 1 по таблице А.4), длительность режима 1,0 с. Вид КЗ: К^(1,1) «BC0» с $R_{12-3} = 0$ Ом в точке К1 (на 2,0 с).</p> <p>На время выполнения проверки ввести в работу все ПО, в т. ч. по току нулевой последовательности.</p> <p>Проконтролировать с обеих сторон линии при помощи осциллограмм и журналов событий формирование сигналов пуска (срабатывания) соответствующих ПО:</p> <ul style="list-style-type: none"> - тока (или модуля разности фазных токов); - приращения тока прямой последовательности; - приращения тока обратной последовательности; - тока обратной последовательности; - тока нулевой последовательности; - $Z_{от}$; - органов для отстройки от КЗ за трансформаторами ответвлений (отпаяек) при использовании ДФЗ на ЛЭП с ответвлениями (отпаяками) 	4.2, 13), 22)—24)	Корректная работа пусковых органов и органов для отстройки от КЗ за трансформаторами ответвлений (отпаяек) при использовании ДФЗ на ЛЭП с ответвлениями (отпаяками) при моделировании аварийного режима. Правильная работа блокировки АПК при пуске ДФЗ.
2	<p>Снятие фазной характеристики ДФЗ.</p> <p>Проверка работы функции компенсации расширения зоны блокировки ДФЗ, вызванного искажением сигнала в канале связи</p>	<p>2.1 По методике производителя устройства снять фазную характеристику ДФЗ.</p> <p>2.2 Выполнить по методике производителя проверку величины удлинения импульса на выходе каждого из приемников после пуска своего передатчика.</p> <p>2.3 Выставить и сохранить полученное расчетное значение удлинения соответствующей уставкой в каждом из полукомплектов ДФЗ.</p> <p>2.4 Проконтролировать новое значение угла блокировки ДФЗ</p>	4.2, 19), 20)	Соответствие характеристики, заявленной в документации. Наличие требуемого функционала. Правильная работа функции компенсации расширения зоны блокировки ДФЗ, вызванного искажением сигнала в канале связи (коррекция длины сигнала)

Продолжение таблицы А.7

№ опыта	Вид проверки	Описание проверки	Проверяемое требование ГОСТ Р 58981—2020 (пункт, перечисление)	Ожидаемый результат
3	Проверка времени срабатывания устройства ДФЗ на отключение для двухконцевых линий с учетом времени работы выходных реле и кратности воздействующих величин, равной 3, — не более 55 мс	<p>Схема сети — ремонтная: отключены линия 2; линия 1 со стороны ПС Б, отключен трансформатор отпайки (отключены выключатели Q3—Q7). Режим: линия 1 под напряжением со стороны ПС А в течение 1,0 с. Виды КЗ: К⁽¹⁾ (только «А0») с $R_{\Sigma} = 0$ Ом, К⁽³⁾ с $R_{\Sigma} = 0$ Ом в точке КЗ (на 2,0 с). <u>На время данной проверки:</u> а) вывести из работы все ПО ДФЗ, за исключением ПО по фазному току (или модулю разности фазных токов); б) задать уставками режим работы линии 1 «без отпайки»; в) сопряжение систем ЭС А1, А2 подобрать таким образом, чтобы со стороны ПС А величина тока КЗ в точке КЗ была в 3 раза больше уставки грубого пускового органа по фазному току (или модулю разности фазных токов) полуконтакта ДФЗ на ПС А. При КЗ на полуконтакт ДФЗ на ПС А подается трехкратный (по отношению к уставке срабатывания) ток. Сформировать режим КЗ. 3.1 Зафиксировать время срабатывания ДФЗ на отключение с учетом времени работы выходного реле. 3.2 Определить и отразить в протоколе время срабатывания выходного реле устройства. Следует также учитывать, что: а) на время этой проверки установить задержку в действии ДФЗ на отключение, соответствующую указанной в технической документации производителя при указании времени срабатывания защиты; б) при наличии другого способа замедления защиты (например, использование двухступенчатого органа сравнения фаз (ОСФ), предназначенного для обеспечения действия ОСФ по однократной паузе в приеме сигнала (грубая ступень) или при наличии двух и более пауз в приеме сигнала (чувствительная ступень) необходимо выполнить дополнительные проверки с поочередным использованием каждого из способов. По окончании проверки восстановить в модели исходные значения измененных сопротивлений систем (и уставки ДФЗ, если они изменялись)</p>	4.1, 1) 4.2, 18)	Время действия ДФЗ на отключение — не более 55 мс. Наличие останова передатчика ДФЗ при действии на отключение трех фаз

№ опыта	Вид проверки	Описание проверки	Проверяемое требование ГОСТ Р 58981—2020 (пункт, перечисление)	Ожидаемый результат
4	Проверка срабатывания при всех видах КЗ на линии	<p>4.1 Внутреннее КЗ Схема сети — ремонтная: отключена линия 2. Режим: переток по линии 1 1126 А (рабочий режим 2 по таблице А.4), длительность режима 1,0 с. Возникновение КЗ в точке К3(К4) на 2,0 с. Виды КЗ: 4.1.1 К⁽¹⁾, К^(1,1), К⁽²⁾, К⁽³⁾ с R_{т1-3} = 0 Ом, R_т = 0 Ом. 4.1.2 К⁽¹⁾, К^(1,1), К⁽²⁾, К⁽³⁾ с R_{т1} = 20 Ом, R_{т2} = 5 Ом, R_{т3} = 15 Ом, R_т = 10 Ом.</p> <p>При этом после выполнения проверок по позициям 4.1.1—4.1.2 для каждого вида КЗ оценить влияние поврежденной фазы/фаз на работу ДФЗ.</p> <p>При отсутствии отказа ДФЗ во всех сочетаниях поврежденных фаз для всех видов КЗ в последующих проверках для внутренних КЗ допускается (см. А.5.2.5, перечисление а)) использовать следующие сочетания поврежденных фаз (если иное не оговорено в условиях конкретной проверки): К⁽¹⁾ — только «А0»; К⁽²⁾ — только «АВ»; К^(1,1) — только «BC0»</p> <p>4.2 Включение ЛЭП на внутреннее КЗ Схема сети: ремонтная — линия 1 отключена с обеих сторон (отключены выключатели Q1—Q3). Режим: линия 1 без напряжения, длительность режима 1,0 с. Включение выключателя Q1(Q3) на КЗ в точке К4(К3) длительность 2,0 с. Виды КЗ: К⁽¹⁾, К^(1,1), К⁽²⁾, К⁽³⁾ с R_{т1} = 20 Ом, R_{т2} = 5 Ом, R_{т3} = 15 Ом, R_т = 10 Ом</p>	4.1, 1), 25)	<p>Действие ДФЗ на отключение. Наличие останова передатчика ДФЗ при действии на отключение. Правильная работа блокировки при неисправности цепей переменного напряжения (отсутствии срабатывания)</p> <p>Действие ДФЗ на отключение при всех видах КЗ. Наличие останова передатчика ДФЗ при действии на отключение. Правильная работа блокировки при неисправности цепей переменного напряжения (отсутствии срабатывания)</p>

Продолжение таблицы А.7

№ опыта	Вид проверки	Описание проверки	Проверяемое требование ГОСТ Р 58981—2020 (пункт, перечисление)	Ожидаемый результат
5	Проверка отсутствия срабатывания при постановке ЛЭП под напряжение и включении ЛЭП в транзит без КЗ на защищаемой ЛЭП, а также при всех видах КЗ за пределами линии	<p>5.1 Внешнее КЗ</p> <p>Схема сети: нормальная.</p> <p>Режим: переток по линии 1 742 А (рабочий режим 1 по таблице А.4), длительность режима 1,0 с. Возникновение КЗ в точке К5 на 2,0 с.</p> <p>Виды КЗ:</p> <p>5.1.1 К⁽¹⁾, К^(1,1), К⁽²⁾, К⁽³⁾ с R_{T1-3} = 0 Ом, R_T = 0 Ом.</p> <p>5.1.2 К⁽¹⁾, К^(1,1), К⁽²⁾, К⁽³⁾ с R_{T1} = 20 Ом, R_{T2} = 5 Ом, R_{T3} = 15 Ом, R_T = 10 Ом.</p> <p>При этом после выполнения проверок по позициям 5.1.1—5.1.2 для каждого вида КЗ оценить влияние поврежденной фазы/фаз на работу ДФЗ.</p> <p>При отсутствии срабатывания ДФЗ во всех сочетаниях поврежденных фаз для всех видов КЗ в последующих проверках для внешних КЗ допускается (см. А.5.2.5, перечисление а)) использовать следующие сочетания поврежденных фаз (если иное не оговорено в условиях конкретной проверки):</p> <p>К⁽¹⁾ — только «А0»;</p> <p>К⁽²⁾ — только «АВ»;</p> <p>К^(1,1) — только «BC0»</p> <p>5.2 Разновременность включения фаз выключателей при постановке ЛЭП под напряжение и замыкании в транзит.</p> <p>Схема сети: ремонтная — отключены линия 1, линия 2 (отключены выключатели Q1 — Q6).</p> <p>Режим: параметры ЭС А1, ЭС А2, ЭС Б соответствуют рабочему режиму 2 по таблице А.4, нагрузка НН Т1 составляет 1,0•S_{ном*}, длительность режима 1,0 с.</p> <p>Включение выключателя Q1, через 0,5 с — включение Q3.</p> <p>Фазы выключателей включаются поочередно («А», «В», «С») с интервалом 20 мс (фаза включения 0°)</p>	4.1, 3), 4)	Отсутствие действия ДФЗ на отключение

№ опыта	Вид проверки	Описание проверки	Проверяемое требование ГОСТ Р 58981—2020 (пункт, перечисление)	Ожидаемый результат
6	Проверка реакции устройства при возникновении КЗ за трансформатором отпаечной ПС	<p>Схема сети: ремонтная — отключена линия 2. Режим: переток по линии 1 1126 А (рабочий режим 2 по таблице А.4), длительность режима 1,0 с.</p> <p>Возникновение КЗ в точке К7 на 2,0 с. Виды КЗ: К⁽²⁾, К⁽³⁾ с $R_f = 0$ Ом</p>	4.1, 6)	Отсутствие действия ДФЗ на отключение
7	Проверка функционирования ДФЗ при асинхронном ходе	<p>Асинхронный режим без КЗ. Схема сети — ремонтная: отключена линия 2. Режим: переток по линии 1 1126 А (рабочий режим 2 по таблице А.4), длительность режима 1,0 с. Возникновение и развитие асинхронного режима до разности частот: 7.1 1,5 Гц; 7.2 3,0 Гц; 7.3 5,0 Гц</p>	4.1, 5)	Отсутствие действия ДФЗ на отключение линии
8	Проверка функционирования ДФЗ при синхронных качаниях	<p>Синхронные качания без КЗ. Схема сети — ремонтная: отключена линия 2. Режим: переток по линии 1 1126 А (рабочий режим 2 по таблице А.4), длительность режима 1,0 с. Возникновение и развитие синхронных качаний до разности частот: 8.1 0,2 Гц; 8.2 0,5 Гц; 8.3 1,0 Гц. Максимальное расхождение фаз векторов ЭДС: 140°</p>	4.1, 5)	Отсутствие действия ДФЗ на отключение линии
9 ¹⁾	Проверка отсутствия срабатывания устройства при реверсе мощности	<p>Каскадное отключение внешнего КЗ, приводящее к реверсу мощности на защищаемой линии. Схема сети: нормальная. Режим: переток по линии 1 742 А (рабочий режим 1 по таблице А.4), длительность режима 1,0 с. Возникновение КЗ длительностью 2,0 с на линии 2 в точке К5. Каскадное отключение линии 2 (первыми через 60 мс после возникновения КЗ отключаются выключатели Q4, Q5, далее, через 200 мс, — выключатель Q6). Виды КЗ: К⁽¹⁾, К^(1,1), К⁽²⁾, К⁽³⁾</p>	4.1, 4)	Отсутствие действия ДФЗ на отключение линии 1

Продолжение таблицы А.7

№ опыта	Вид проверки	Описание проверки	Проверяемое требование ГОСТ Р 58981—2020 (пункт перечисление)	Ожидаемый результат
10 ¹⁾	Проверка срабатывания устройства при реверсе мощности с внешним КЗ, переходящим во внутреннее	<p>Возникновение внутреннего КЗ на фоне внешнего КЗ, каскадное отключение которого приводит к возникновению реверса на защищаемой линии.</p> <p>Схема сети: нормальная.</p> <p>Режим: переток по линии 1 742 А (рабочий режим 1 по таблице А.4), длительность режима 1,0 с.</p> <p>Возникновение КЗ длительностью 2,0 с на линии 2 в точке К5.</p> <p>Каскадное отключение линии 2 (первыми через 60 мс после возникновения КЗ отключаются выключатели Q4, Q5, далее, через 200 мс, — выключатель Q6).</p> <p>Возникновение однофазного КЗ длительностью 2,0 с на линии 1 в точке К3 через 100 мс после возникновения КЗ на линии 2.</p> <p>Вид КЗ в точке К5: К⁽¹⁾ «А0».</p> <p>Виды КЗ в точке К3: К⁽¹⁾, К^(1,1), К⁽²⁾, К⁽³⁾.</p> <p>Необходимо сопоставить результаты с полученными в аналогичных проверках в позиции 3. Увеличение времени срабатывания ДФЗ не должно превышать время задержки, вводимое в ДФЗ при выявлении внешнего КЗ (с учетом технических данных производителя и выставленных уставок)</p>	4.1, 2), 4)	<p>Действие ДФЗ на отключение линии 1.</p> <p>Время срабатывания ДФЗ при выявлении внутреннего КЗ, которому предшествовало внешнее КЗ, не должно превышать указанное в технической документации производителя (с учетом вводимых задержек для данного режима).</p> <p>Реализация останова передатчика ДФЗ при действии на отключение</p>
11 ¹⁾	Проверка срабатывания устройства при переходе внешнего КЗ во внутреннее КЗ	<p>Переход внешнего КЗ во внутреннее.</p> <p>Схема сети — ремонтная: отключена линия 2.</p> <p>Режим: переток по линии 1 1126 А (рабочий режим 2 по таблице А.4), длительность режима 1,0 с.</p> <p>Возникновение внешнего КЗ в точке К1 с последующим переходом во внутреннее КЗ длительностью 2,0 с в точке К3 через 10, 100 мс после возникновения первого КЗ.</p> <p>Виды КЗ в точке К1: К⁽¹⁾ «А0»,</p> <p>Виды КЗ в точке К3: К⁽¹⁾, К^(1,1), К⁽²⁾, К⁽³⁾</p>	4.1, 2)	<p>Действие ДФЗ на отключение линии 1.</p> <p>Время срабатывания ДФЗ при выявлении внутреннего КЗ, которому предшествовало внешнее КЗ, не должно превышать указанное в технической документации производителя (с учетом вводимых задержек для данного режима).</p> <p>Реализация останова передатчика ДФЗ при действии на отключение</p>

Продолжение таблицы А.7

№ опыта	Вид проверки	Описание проверки	Проверяемое требование ГОСТ Р 58981—2020 (пункт, перечисление)	Ожидаемый результат
		<p>12.4 Сквозной бросок тока намагничивания (линия с однофазным питанием).</p> <p>Схема сети — ремонтная: отключены линия 2, линия 1 со стороны ПС Б, Т1, ЭС А1, ЭС А2, отключена нагрузка Т2, включен Т2 (отключены выключатели Q3 — Q7, Q9, Q10, включен выключатель Q8).</p> <p>Режим: переток по линии 1 отсутствует, длительность режима 1,0 с.</p> <p>Включение Q3, чем подается напряжение на Т2 (сопровождается броском тока намагничивания).</p> <p>Фаза включения 0⁰</p> <p>12.5 Внутреннее и внешнее КЗ на фоне сквозного броска тока намагничивания (линия с однофазным питанием).</p> <p>Схема сети и режим аналогичны позиции 12.4.</p> <p>Включение Q3, чем подается напряжение на Т2 (при наличии КЗ длительностью 2,0 с в точках К1 (КЗ) сопровождается броском тока намагничивания).</p> <p>Фаза включения 0⁰(по неповрежденной фазе).</p> <p>Виды КЗ: К⁽¹⁾, К^(1,1), К⁽²⁾.</p> <p>Бросок тока намагничивания и КЗ моделируются в разных фазах</p>		<p>Отсутствие действия ДФЗ на отключение линии</p> <p>Действие ДФЗ на отключение линии только при внутренних КЗ</p>
13	Проверка отсутствия срабатывания при возникновении несимметрии, обусловленной тяговой нагрузкой	<p>Схема сети: нормальная</p> <p>Режим: передача мощности от ПС Б к ПС А, соответствующий току нагрузки, равному 0,3 от максимального рабочего тока линии (235 А, длительность режима 0,5 с).</p> <p>Нарушение симметрии токов, обусловленное повышением тока в фазе А с кратностью 2, 3, 4.</p> <p>При этом на время проведения данного опыта параметры нагрузки должны быть скорректированы в соответствии с рекомендациями производителя при работе в сетях с тяговой нагрузкой</p>	4.1, 7)	Отсутствие действия ДФЗ на отключение линии

№ опыта	Вид проверки	Описание проверки	Проверяемое требование ГОСТ Р 58981—2020 (пункт, перечисление)	Ожидаемый результат
14	Проверка работы устройства при изменении частоты сети от 45 Гц до 55 Гц	<p>Повторить при частотах 45 Гц и 55 Гц следующие опыты:</p> <p>5.1 Внутреннее КЗ (точки К3, К4);</p> <p>6.1 Внешнее КЗ;</p> <p>7 Проверка функционирования ДФЗ при асинхронном ходе;</p> <p>8 Проверка функционирования ДФЗ при синхронных качаниях.</p> <p>При этом при проверках по позициям 7—8 частоты ЭС А и ЭС Б не опускаются ниже 45 Гц и не поднимаются выше 55 Гц.</p> <p>9 Каскадное отключение внешнего КЗ, приводящее к реверсу мощности на защищаемой линии.</p> <p>10 Возникновение внутреннего КЗ на фоне внешнего КЗ, каскадное отключение которого приводит к возникновению реверса на защищаемой линии</p>	4.1, 1), 2), 4), 5), 9)	Реакция защиты, аналогичная проверкам при 50 Гц
15 ²⁾	Проверка функций блокировки при неисправностях в цепях напряжения ТН	<p>15.1 Возникновение КЗ на фоне неисправности цепей напряжения с последующим их восстановлением.</p> <p>Схема сети: нормальная.</p> <p>Режим: переток по линии 1 742 А (рабочий режим 1 по таблице А.4), длительность режима 1,0 с.</p> <ul style="list-style-type: none"> - Возникновение неисправности во вторичных цепях ТН со стороны ПС А. - Возникновение КЗ (точки К1, К3, К7) через 0,2 с; - Восстановление цепей напряжения через 0,5 с (при сохранившемся КЗ) <p>Виды неисправностей вторичных цепей:</p> <p>1) от основных вторичных обмоток (соединенных в «звезду»):</p> <ul style="list-style-type: none"> - Обрыв фазы А (фазы В; фазы С); - Обрыв нуля; - Обрыв фазы В и нуля; - Обрыв фаз В и С; - Обрыв фаз А, С и нуля (равноценно отключению автомата); - Обрыв фаз А, В, С и нуля (равноценно отключению рубильника); - КЗ фаза А — нуль (с отключением автомата); - КЗ фаза В — нуль (с отключением автомата); - КЗ фаза С — нуль (с отключением автомата); - КЗ фаза А — фаза В (с отключением автомата); - КЗ фаза В — фаза С (с отключением автомата); - включение автомата на КЗ фаза А — фаза В с последующим отключением автомата; 	4.2, 8), 25)	<p>До возникновения КЗ:</p> <p>Отсутствие действия ДФЗ на отключение.</p> <p>Блокировка ПО ДФЗ по сопротивлению.</p> <p>Собственное время срабатывания БНН меньше времени срабатывания ДФЗ</p> <p>После возникновения КЗ до восстановления цепей напряжения:</p> <p>Действие ДФЗ на отключение при КЗ на линии.</p> <p>Отсутствие действия ДФЗ на отключение при внешних КЗ в сети 220 кВ.</p> <p>Допускается срабатывание при КЗ в точке К7 (с учетом отсутствия блокировки Z_{отв} от БНН)</p>

Продолжение таблицы А.7

№ опыта	Вид проверки	Описание проверки	Проверяемое требование ГОСТ Р 58981—2020 (пункт, перечисление)	Ожидаемый результат
		<p>2) от дополнительных вторичных обмоток (соединенных в «разомкнутый треугольник»):</p> <ul style="list-style-type: none"> - Обрыв вывода Н (вывода К; вывода Ф; вывода И); - Обрыв выводов Ф и И (равноценно отключению автомата); - Обрыв выводов Н, К, Ф, И (равноценно отключению рубильника); - КЗ вывод Н — вывод Ф (с отключением автомата); - КЗ вывод Н — вывод И (с отключением автомата); - КЗ выводов Н, К, Ф, И (с отключением автомата); <p>3) от основных (соединенных в «звезду») и дополнительных вторичных обмоток (соединенных в «разомкнутый треугольник»):</p> <ul style="list-style-type: none"> - Обрыв фаз А, В, С и нуля (отключен рубильник в цепях основных обмоток) и обрыв выводов Н, К, Ф, И (отключен рубильник в цепях дополнительных обмоток). <p>Виды КЗ (для каждого варианта неисправности вторичных цепей):</p> <ul style="list-style-type: none"> - K_{A0}; $R_{T1} = 0 \text{ Ом}$; - K_{AB0}; $R_{T2-3} = 0 \text{ Ом}$; - K_{ABC}; $R_T = 0 \text{ Ом}$. <p>Фиксируются:</p> <ul style="list-style-type: none"> - действие ДФЗ на отключение при возникновении КЗ на линии; - время срабатывания ДФЗ при КЗ; - факт срабатывания/возврата токовых ПО ДФЗ, функции БНН; - время срабатывания/возврата БНН (алгоритма с выдержкой времени, при его наличии); - собственное время срабатывания/возврата БНН (быстродействующего алгоритма); - функционирование БНН при совпадении фаз (выводов) с обрывами/КЗ во вторичных цепях с поврежденными фазами при КЗ в первичной сети 		<p><u>После восстановления цепей напряжения:</u> <u>Возврат БНН.</u> Действие ДФЗ на отключение при КЗ на линии. Отсутствие действия ДФЗ на отключение при внешних КЗ в сети 220 кВ. Допускается срабатывание при КЗ в точке К7 (с учетом отсутствия блокировки $Z_{отл}$ от БНН)</p>

№ опыта	Вид проверки	Описание проверки	Проверяемое требование ГОСТ Р 58981—2020 (пункт, перечисление)	Ожидаемый результат
		<p>15.2 Проверка работы БНН при переводе цепей напряжения в нагрузочном режиме. Схема сети: нормальная. Режим: переток по линии 1 742 А (рабочий режим 1 по таблице А.4), длительность режима 1,0 с. Возникновение неисправности во вторичных цепях ТН со стороны ПС А: поочередный кратковременный обрыв на 50 мс выводов А, В, С, Н, К, Ф, И</p> <p>15.3 Проверка работы БНН при переходе несимметричных поврежденных цепей ТН в симметричные. Схема сети: нормальная. Режим: переток по линии 1 742 А (рабочий режим 1 по таблице А.4), длительность режима 1,0 с. Возникновение неисправности во вторичных цепях ТН со стороны ПС А вида: - К3 фаза А — фаза В с переходом через 50 мс в К3 фаз А, В, С; - К3 вывод Н — вывод F с переходом через 50 мс в К3 выводов Н, К, Ф, И. Восстановление цепей напряжения через 0,5 с</p> <p>15.4 Включение линии на К3 при отключенной цепи основной вторичной обмотки ТН. Схема сети: ремонтная — линия 1 отключена с обеих сторон (отключены выключатели Q1 — Q6). Режим: линия 1 без напряжения, длительность режима 1,0 с. Цепи напряжения «звезды» от терминала ДФЗ ПС А отключены. - Включение выключателя Q4 на К3 (K_{A0}; K_{AB}; K_{AB0}; K_{ABC} с R_{T1-3} = 0 Ом, R_F = 0 Ом) в точке К3 на 2,0 с. Фиксируются: - факт срабатывания/возврата токовых ПО ДФЗ, функции БНН; - время срабатывания/возврата БНН; - работа ДФЗ</p>		<p>Срабатывание БНН при переводе цепей напряжения. Отсутствие срабатывания ДФЗ при переводе цепей напряжения зашиты в нагрузочном режиме</p> <p>Срабатывание БНН при возникновении неисправности в цепях напряжения. Отсутствие снятия сигнала блокировки при переходе несимметричных поврежденных цепей ТН в симметричные</p> <p>Действие ДФЗ на отключение при К3 на линии. Срабатывание БНН при возникновении неисправности в цепях напряжения</p>

Продолжение таблицы А.7

№ опыта	Вид проверки	Описание проверки	Проверяемое требование ГОСТ Р 58981—2020 (пункт, перечисление)	Ожидаемый результат
16 ³⁾	<p>Проверка отсутствия ложных срабатываний:</p> <ul style="list-style-type: none"> - при перезагрузке устройства; - при перерывах питания любой длительности и глубины снижения оперативного тока; - при снятии, подаче оперативного тока (в том числе обратной полярности); - при замыкании на землю в одной точке в сети оперативного постоянного тока. 	<p>15.5 Отключение цепей ТН после неуспешной попытки восстановления цепей напряжения. Схема сети: нормальная. Режим: переток по линии 1 742 А (рабочий режим 1 по таблице А.4), длительность режима 1,0 с. На ПС А: 1) Автоматический выключатель основной вторичной обмотки ТН (соединенной в «звезду») отключен. 2) Включение автоматического выключателя на КЗ в цепях напряжения вида фаза А — нуль (с отключением автомата). 3) Длительность отключенного состояния автоматического выключателя — 20 с. 4) Отключение вторичных цепей напряжения дополнительной обмотки ТН (разборка вторичных цепей ТН)</p> <p>16.1 Проверка при допустимом снижении напряжения питания. Схема сети: нормальная. Режим: переток по линии 1 742 А (рабочий режим 1 по таблице А.4), длительность режима 1,0 с. - Снижение напряжения питания устройства ПС А до $0,8 \cdot U_{ном}$</p> <p>16.2 Проверка при снижении напряжения питания ниже допустимого. Схема сети: нормальная. Режим: переток по линии 1 742 А (рабочий режим 1 по таблице А.4), длительность режима 1,0 с. - Снижение напряжения питания устройства ПС А до $0,75 \cdot U_{ном}$</p> <p>16.3 Проверка при кратковременной потере питания. Схема сети: нормальная. Режим: переток по Линии 1 742 А (рабочий режим 1 по таблице А.4), длительность режима 1,0 с. - Кратковременная (на 0,5 с) потеря питания устройства на ПС А</p>	4,2, 8)	<p>Срабатывание БНН при возникновении неисправности в цепях напряжения. Отсутствие снятия сигнала блокировки при разборке цепей напряжения</p> <p>Отсутствие ложного действия ДФЗ на отключение. Сохранение работоспособности устройства на ПС А</p> <p>Отсутствие ложного действия ДФЗ на отключение. Допускается потеря работоспособности устройства на ПС А при формировании сигнала неисправности устройства на ПС А</p> <p>Отсутствие ложного действия ДФЗ на отключение. Сохранение работоспособности устройства на ПС А</p>

№ опыта	Вид проверки	Описание проверки	Проверяемое требование ГОСТ Р 58981—2020 (пункт, перечисление)	Ожидаемый результат
		<p>16.4 Проверка при длительной потере питания. Схема сети: нормальная. Режим: переток по линии 1 742 А (рабочий режим 1 по таблице А.4), длительность режима 1,0 с. - Потеря питания устройства на ПС А на 10,0 с (с последующим его восстановлением). Проконтролировать время восстановления работоспособности устройства (и его соответствие техническим данным производителя устройства — при наличии указанных данных)</p> <p>16.5 Проверка при подаче и снятии напряжения обратной полярности. Схема сети: нормальная. Режим: переток по линии 1 742 А (рабочий режим 1 по таблице А.4), длительность режима 1,0 с. - ПС А: подача на устройство и снятие через 10,0 с питания обратной полярности</p> <p>16.6 Проверка при перезагрузке устройства⁴). Схема сети: нормальная. Режим: переток по линии 1 742 А (рабочий режим 1 по таблице А.4), длительность режима 1,0 с. - Перезагрузка устройства на ПС А. Проконтролировать время перезагрузки устройства и его соответствие техническим данным производителя устройства</p> <p>16.7 Проверка при замыкании на землю в цепи оперативного тока. Поочередно выполнить замыкание «+» и «-» цепи оперативного питания на «землю» (корпус устройства) устройства на ПС А. Проконтролировать отсутствие ложных срабатываний устройства</p>		<p>Отсутствие на ПС А ложного действия ДФЗ на отключение. Кратковременное (на время отсутствия питания) формирование сигнала неисправности устройства на ПС А</p> <p>Отсутствие на ПС А ложного действия ДФЗ на отключение</p> <p>Отсутствие на ПС А ложного действия ДФЗ на отключение. Кратковременное (на время перезагрузки) формирование сигнала неисправности (или вывода) устройства на ПС А. Время перезагрузки устройства соответствует техническим данным производителя устройства</p> <p>Отсутствие на ПС А ложного действия ДФЗ на отключение</p>

Продолжение таблицы А.7

№ опыта	Вид проверки	Описание проверки	Проверяемое требование ГОСТ Р 58981—2020 (пункт, перечисление)	Ожидаемый результат
17	Проверка корректности реализации функционала смены групп уставки и отсутствия ложного срабатывания в процессе его использования	<p>Переключение групп уставки с использованием функциональных возможностей устройства (исключая АСУ ТП). Схема сети: нормальная. Режим: переток по линии 1 742 А (рабочий режим 1 по таблице А.4). В терминале выполнены четыре группы уставки. Выполнить переключение группы уставки каждым из доступных способов^{б)}</p> <p>17.1 Переключение с использованием штатного оперативного ключа (выполняется при его наличии): 17.1.1 Выполнить переключение группы уставки 1—2—3—4—3—2 (медленно). По окончании проконтролировать активизацию второй группы уставки и переключиться на группу уставка 1. 17.1.2 Выполнить переключение группы 1—2—3—4—3—2 (быстро). По окончании проконтролировать активизацию второй группы уставки и переключиться на группу уставка 1</p> <p>17.2 Переключение с использованием функциональных клавиш (при наличии функционала): 17.2.1 Выполнить поочередно переключение группы уставки в последовательности: 1—3—2—4 (быстро). По окончании проконтролировать активизацию четвертой группы уставки и переключиться на группу уставка 1. 17.2.2 Выполнить поочередно переключение группы уставки в последовательности: 1—3—2—4 (медленно). По окончании проконтролировать активизацию 4-й группы уставки и переключиться на группу уставка 1</p>	4.2, 8), 9)	Отсутствие ложного действия ДФЗ на отключение. Отсутствие активизации промежуточных групп уставка при быстром переключении. Сигнал активизации новой группы уставка формируется после ее фактической активизации Отдельно контролируется время восстановления работоспособности устройства после перехода на новую группу уставка. По позиции 17.3: наличие функционала, предусматривающего отсутствие возможности задания двух противоречащих друг другу групп уставка через интерфейс человек—машина (ИЧМ) и механический ключ (функциональные клавиши)

№ опыта	Вид проверки	Описание проверки	Проверяемое требование ГОСТ Р 58981—2020 (пункт, перечисление)	Ожидаемый результат
18	Проверка наличия функции автоматической блокировки ДФЗ при выявлении неисправности канала связи и возможности ввода (вывода) ее действия на блокировку ДФЗ	<p>17.3 Переключение через интерфейс человек—машина. Выполнить поочередно переключение группы уставок в последовательности: 1—3—2—4—1 через интерфейс человек—машина. В процессе переключений проконтролировать и отразить в протоколе реакцию программного обеспечения терминала на несоответствие (при его наличии) активизируемой группы уставок заданной.</p> <p>Проверить:</p> <ul style="list-style-type: none"> - соответствие активной группы уставок заданной; - отсутствие активизации промежуточных групп уставок в процессе быстрого перехода на требуемую группу уставок и обратно; - корректность формирования сигнала активизации новой группы уставок (должен появиться после ее активизации); - время перехода на новую группу уставок (и его соответствие техническим данным производителя устройства — при наличии указанных данных) 	4.2, 14)	<p>На ПС А: сигнализация неисправности канала (приемопередатчика) и блокировка действия ДФЗ при обнаружении неисправности канала или аппаратуры связи</p> <p>На ПС А: сигнализация неисправности канала (приемопередатчика), без блокировки действия ДФЗ при обнаружении неисправности канала или аппаратуры связи</p>

Продолжение таблицы А.7

№ опыта	Вид проверки	Описание проверки	Проверяемое требование ГОСТ Р 58981—2020 (пункт. перечисление)	Ожидаемый результат
19 ^б)	Проверка наличия функции автоматической блокировки ДФЗ при оперативном выводе из работы ДФЗ и при выявлении неисправности защиты (с формированием соответствующей сигнализации) и возможности ввода (вывода) ее действия на блокировку ДФЗ	<p>19.1 Ввести в полукомплекте А возможность пуска сплошного сигнала при выводе ДФЗ. Произвести оперативный вывод ДФЗ в полукомплекте А (на 20 с) с последующим ее вводом. Путем анализа сигнала в канале записи приемника полукомплекта Б убедиться в наличии пуска сплошного сигнала передатчика со стороны ПС А при выводе ДФЗ и съеме этого сигнала после ввода ДФЗ</p> <p>19.2 Вывести в полукомплекте А возможность пуска сплошного сигнала при выводе ДФЗ. Произвести оперативный вывод ДФЗ в полукомплекте А (на 20 с) с последующим ее вводом. Проконтролировать отсутствие пуска сплошного сигнала передатчика</p> <p>19.3 Ввести в полукомплекте А возможность пуска сплошного сигнала при выявлении неисправности защиты. Произвести снятие оперативного питания с полукомплекта А (на 20 с) с последующим его восстановлением. Путем анализа сигнала в канале записи приемника полукомплекта Б убедиться в наличии пуска сплошного сигнала передатчика со стороны ПС А</p>	4.2, 15)	Наличие пуска сплошного сигнала передатчика на время оперативного вывода ДФЗ на ПС А. Наличие сигнализации о выводе ДФЗ на ПС А на время до ее ввода. Отсутствие пуска сплошного сигнала передатчика при оперативном выводе ДФЗ на ПС А. Наличие сигнализации о выводе ДФЗ на ПС А на время до ее ввода. Наличие пуска сплошного сигнала передатчика при выявлении неисправности защиты на ПС А на все время ее наличия. Наличие сигнализации о неисправности защиты на ПС А на все время до ее устранения (проверяется по факту замыкания нормально замкнутого контакта выходного реле устройства ДФЗ ПС А, фиксирующего неисправность устройства ДФЗ)

№ опыта	Вид проверки	Описание проверки	Проверяемое требование ГОСТ Р 58981—2020 (пункт, перечисление)	Ожидаемый результат
20	Проверка выполнения останова передатчика при срабатывании ДФЗ (или других устройств/функций РЗА) на отключение трех фаз	<p>19.4 Вывести в полукомплекте А возможность пуска сплошного сигнала при выявлении неисправности защиты. Произвести снятие оперативного питания с полукомплекта А с последующим его восстановлением.</p> <p>Путем анализа сигнала в канале записи приемника полукомплекта Б убедиться в отсутствии пуска сплошного сигнала передатчика со стороны ПС А</p> <p>Проверка выполнения останова передатчика ДФЗ от внешнего сигнала.</p> <p>Схема сети: нормальная.</p> <p>Режим: переток по линии 1 742 А (рабочий режим 1 по таблице А.4), длительность режима 1,0 с.</p> <p>Создать неполнофазный режим на линии 1 (отключить фазу «А» выключателя Q3).</p> <p>Далее подачей сигнала «плюс» постоянного опертока на дискретный вход останова (запрета пуска) передатчика ДФЗ и последующим его снятием добиться формирования/съема сигнала останова (снятия сигнала пуска) передатчика в логике ДФЗ устройства.</p> <p>При этом в данном пункте проводится только проверка выполнения останова передатчика ДФЗ от внешнего сигнала (срабатывание других устройств на останов передатчика ДФЗ).</p> <p>Останов передатчика при срабатывании самой ДФЗ контролируется в ходе предшествующих опытов</p>	4.2, 16)	Отсутствие пуска сплошного сигнала передатчика при выявлении неисправности защиты на ПС А
21	Проверка записи осциллограмм и журналов события	<p>21.1</p> <ul style="list-style-type: none"> - Проверить длительности записей доаварийных, послеаварийных режимов и максимальную длительность регистрации одного события в осциллограммах - Проверить наличие осциллограмм и журналов событий предыдущих опытов (до и после пропадания или при плавном снижении питания устройства) в памяти устройства - Экспортировать осциллограммы и журналы событий из устройства - Проверить суммарную длительность сохраненных в памяти устройства осциллограмм. <p>Экспорт осциллограмм в формат COMTRADE и проверка соответствия требованиям ГОСТ Р 58601</p>	4.2, 1) — 4)	Наличие осциллограмм в терминале и на ПК по всем проведенным опытам. Соответствие содержания журнала событий в терминале и на ПК программе испытаний. Суммарная длительность осциллограмм не менее 300 с.

Продолжение таблицы А.7

№ опыта	Вид проверки	Описание проверки	Проверяемое требование ГОСТ Р 58981—2020 (пункт, перечисление)	Ожидаемый результат
				<p>Соответствие длительности записей доаварийных, послеаварийных режимов и максимальной длительности регистрации одного события в осциллограммах выставленным уставкам встроенного осциллографа (см. А.5.2.4).</p> <p>Соответствие осциллограмм в формате COMTRADE требованиям ГОСТ Р 58601 в части:</p> <ul style="list-style-type: none"> - требований к наименованию файлов осциллограмм аварийных событий; - требований к наименованию аналоговых и дискретных сигналов в файлах осциллограмм аварийных событий; - требований к файлу заголовка (исключая требование о включении в файл перечня дискретных сигналов, изменявших свое состояние за время аварийного режима записи); - требований к файлу информации; - требований к файлу конфигурации

№ опыта	Вид проверки	Описание проверки	Проверяемое требование ГОСТ Р 58981—2020 (пункт, перечисление)	Ожидаемый результат
	Вид проверки	Описание проверки	Проверяемое требование ГОСТ Р 58981—2020 (пункт, перечисление)	Ожидаемый результат
		<p>21.2 Проверить работу встроенного осциллографа устройства в режиме наличия сигнала пуска, превышающего по длительности максимальное время записи одной осциллограммы (заданной уставкой устройства), и при максимальном объеме записываемых сигналов</p>		Корректность записи осциллограмм и событий
		<p>1) Проверки по позициям 9—12 необходимо выполнять без переходных сопротивлений в месте внешнего КЗ и с переходными сопротивлениями в месте внутреннего КЗ ($R_{11} = 20 \text{ Ом}$, $R_{12} = 5 \text{ Ом}$, $R_{13} = 15 \text{ Ом}$, $R_{14} = 10 \text{ Ом}$). При выявлении отказа ДФЗ необходимо повторить соответствующие опыты с исключением переходного сопротивления в месте внутреннего КЗ ($R_{11-3} = 0 \text{ Ом}$, $R_{14} = 0 \text{ Ом}$).</p> <p>2) Проверка работы БНН проводится для варианта ее исполнения, с подключением как к вторичным обмоткам, соединенным в «звезду» (далее — основные вторичные обмотки), так и соединенным в «разомкнутый треугольник» (далее — дополнительные вторичные обмотки). При этом:</p> <ul style="list-style-type: none"> - вторичные обмотки ТН заземлены (по основной вторичной обмотке — фаза В (UB), по дополнительной вторичной обмотке — конец обмотки «разомкнутого треугольника» (УК)) — условно на клеммной сборке ТН в ОРУ; - нарушение вторичных цепей вида «обрыв» происходит в кабеле между ТН и автоматом цепей напряжения в ОРУ; - автоматические выключатели условно установлены в шкафу ТН на ОРУ в цепях «А, С, 0» от основных вторичных обмоток и «Ф, И» — от дополнительных вторичных обмоток; - КЗ во вторичных цепях отключаются автоматами со стороны ТН. Длительность существования короткого замыкания до отключения автомата принимается равной 100 мс; - рубильники условно установлены в шкафу ТН на ОРУ в цепях обеих вторичных обмоток. <p>Следует также учитывать, что:</p> <ul style="list-style-type: none"> - при выполнении дополнительных вторичных обмоток по схеме «звезда» проверки, отнесенные к этим обмоткам, необходимо выполнять аналогично проверкам основных вторичных обмоток; - в случае, если устройством ДФЗ не используются цепи напряжения «разомкнутого треугольника», моделирование коммутаций с этими цепями производить не требуется; - в случае, если к устройству ДФЗ не подключаются выводы «Ф» обмотки «разомкнутого треугольника», несимметричные повреждения цепей напряжения с участием цепей данного вывода в ходе проверки не моделируются; - программа проверок БНН должна быть адаптирована с учетом рекомендаций производителя по цепям напряжения подключения проверяемого устройства ДФЗ; - необходимо проконтролировать отсутствие действия БНН на блокировку $Z_{отв}$; - моделирование обрыва нулевого провода обмотки, соединенной по схеме «звезда», выполняется с замкнутым рубильником S_{sh} (см. рисунок А.2). <p>Работа блокировки при неисправности цепей переменного напряжения при всех видах повреждений в первичной сети дополнительно контролируется в процессе проведения всех проверок по данной программе (отсутствии срабатывания при всех видах повреждений, в том числе в неполнофазных режимах на защищаемой линии).</p> <p>3) Проверку по позиции 16 необходимо выполнять исходя из условия допустимого снижения напряжения питания до $0,8 \cdot U_{ном}$. Если производителем устройства задан иной порог допустимого снижения напряжения питания, необходимо соответствующим образом скорректировать проверки по позициям 16.1, 16.2.</p> <p>4) Опыт проводится только при наличии возможности перезагрузки устройства без снятия с него питания.</p> <p>5) Под словом «медленно» понимается переключение со скоростью, достаточной для активации промежуточных групп уставок, а под словом «быстро» — со скоростью, при которой активации промежуточных групп уставок не происходит.</p> <p>6) Проверку по позиции 19 необходимо выполнять при использовании для блокировки полукомплектов ДФЗ сплошного (неманипулируемого) сигнала передатчика ДФЗ. При использовании другого способа блокировки программа должна быть соответствующим образом скорректирована.</p>		

Т а б л и ц а А.8 — Программа дополнительных испытаний устройств ДФЗ ЛЭП классом напряжения 110—220 кВ, допускающих подключение на сумму токов в ветвях выключателей ЛЭП, на тестовой модели энергосистемы

№ опыта	Вид проверки	Описание проверки	Проверяемое требование ГОСТ Р 58981—2020 (пункт, перечисление)	Ожидаемый результат
1	Проверка работоспособности токовых входов устройства ДФЗ, возможности отдельного подключения к каждой испытуемой группе ТТ, а также проверка правильности программного суммирования токов ТТ	<p>Схема сети — ремонтная: отключена линия 2. Режим: переток по линии 1 1126 А (рабочий режим 2 по таблице А.4).</p> <p>На ПС А: проверить соответствие значений токов по каждому ТТ и расчетного тока в линии данным таблицы А.4 исходя из следующих возможных комбинаций его формирования (с учетом технической возможности терминала):</p> <ul style="list-style-type: none"> 1.1 тока выключателя Q1 (СТ1); 1.2 инверсный ток ТТ выключателя Q1 (–СТ1); 1.3 тока выключателя Q2 (СТ2); 1.4 инверсный ток ТТ выключателя Q2 (–СТ2); 1.5 суммы токов ТТ выключателей Q1 и Q2 (СТ1 + СТ2); 1.6 разности токов ТТ выключателей Q1 и Q2 (СТ1 – СТ2) 	4.2, 11)	Возможность раздельного подключения каждой испытуемой группы ТТ в первичной схеме к входам устройства. Корректное программное формирование тока линии

Библиография

- [1] Правила технологического функционирования электроэнергетических систем (утверждены Постановлением Правительства Российской Федерации от 13 августа 2018 г. № 937)
- [2] Требования к оснащению линий электропередачи и оборудования объектов электроэнергетики классом напряжения 110 кВ и выше устройствами и комплексами релейной защиты и автоматики, а также к принципам функционирования устройств и комплексов релейной защиты и автоматики (утверждены Приказом Минэнерго России от 13 февраля 2019 г. № 101)
- [3] МЭК 60255-24:2013/ IEEE Std C37.111-2013 Измерительные реле и устройства защиты. Часть 24. Общий формат для обмена данными переходных процессов (COMTRADE) для энергосистем (Measuring relays and protection equipment — Part 24: Common format for transient data exchange (COMTRADE) for power systems)

УДК 621.311:006.354

ОКС 27.010

Ключевые слова: релейная защита, дифференциально-фазная защита, линия электропередачи, испытания, модель энергосистемы

Редактор *В.Н. Шмельков*
Технический редактор *И.Е. Черепкова*
Корректор *Л.С. Лысенко*
Компьютерная верстка *И.Ю. Литовкиной*

Сдано в набор 28.12.2022. Подписано в печать 13.01.2023. Формат 60×84%. Гарнитура Ариал.
Усл. печ. л. 5,12. Уч-изд. л. 4,61.

Подготовлено на основе электронной версии, предоставленной разработчиком стандарта

Создано в единичном исполнении в ФГБУ «Институт стандартизации»
для комплектования Федерального информационного фонда стандартов,
117418 Москва, Нахимовский пр-т, д. 31, к. 2.
www.gostinfo.ru info@gostinfo.ru