
ФЕДЕРАЛЬНОЕ АГЕНТСТВО
ПО ТЕХНИЧЕСКОМУ РЕГУЛИРОВАНИЮ И МЕТРОЛОГИИ



НАЦИОНАЛЬНЫЙ
СТАНДАРТ
РОССИЙСКОЙ
ФЕДЕРАЦИИ

ГОСТ Р
70591—
2022

**Единая энергетическая система
и изолированно работающие энергосистемы**

РЕЛЕЙНАЯ ЗАЩИТА И АВТОМАТИКА

**Дифференциальная защита линий электропередачи
классом напряжения 110—220 кВ.**

Испытания

Издание официальное

Москва
Российский институт стандартизации
2023

Предисловие

1 РАЗРАБОТАН Акционерным обществом «Системный оператор Единой энергетической системы» (АО «СО ЕЭС»)

2 ВНЕСЕН Техническим комитетом по стандартизации ТК 016 «Электроэнергетика»

3 УТВЕРЖДЕН И ВВЕДЕН В ДЕЙСТВИЕ Приказом Федерального агентства по техническому регулированию и метрологии от 26 декабря 2022 г. № 1596-ст

4 ВВЕДЕН ВПЕРВЫЕ

Правила применения настоящего стандарта установлены в статье 26 Федерального закона от 29 июня 2015 г. № 162-ФЗ «О стандартизации в Российской Федерации». Информация об изменениях к настоящему стандарту публикуется в ежегодном (по состоянию на 1 января текущего года) информационном указателе «Национальные стандарты», а официальный текст изменений и поправок — в ежемесячном информационном указателе «Национальные стандарты». В случае пересмотра (замены) или отмены настоящего стандарта соответствующее уведомление будет опубликовано в ближайшем выпуске ежемесячного информационного указателя «Национальные стандарты». Соответствующая информация, уведомление и тексты размещаются также в информационной системе общего пользования — на официальном сайте Федерального агентства по техническому регулированию и метрологии в сети Интернет (www.rst.gov.ru)

© Оформление. ФГБУ «Институт стандартизации», 2023

Настоящий стандарт не может быть полностью или частично воспроизведен, тиражирован и распространен в качестве официального издания без разрешения Федерального агентства по техническому регулированию и метрологии

Содержание

1 Область применения	1
2 Нормативные ссылки	2
3 Термины, определения и сокращения	2
4 Требования к испытаниям устройств дифференциальной защиты линий электропередачи классом напряжения 110—220 кВ	3
Приложение А (обязательное) Методика проведения испытаний микропроцессорных устройств ДЗЛ ЛЭП классом напряжения 110—220 кВ на соответствие требованиям ГОСТ Р 58979	7
Библиография	38

Введение

Согласно пункту 140 правил [1] для обеспечения надежности и живучести энергосистемы и предотвращения повреждения линий электропередачи и оборудования все линии электропередачи, оборудование объектов электроэнергетики, энергопринимающие установки, входящие в состав энергосистемы, независимо от класса напряжения должны быть оснащены устройствами релейной защиты и автоматики.

Общие требования к оснащению и принципам функционирования устройств релейной защиты и автоматики установлены требованиями [2].

Основные функциональные требования к микропроцессорным устройствам релейной защиты и автоматики, реализующим функции релейной защиты определенных видов, установлены серией национальных стандартов Российской Федерации «Единая энергетическая система и изолированно работающие энергосистемы. Релейная защита и автоматика. Функциональные требования». Настоящий стандарт разработан в развитие вышеуказанных нормативных правовых актов и национальных стандартов и направлен на подтверждение соответствия микропроцессорных устройств релейной защиты и автоматики, содержащих функцию дифференциальной защиты линий электропередачи классом напряжения 110—220 кВ требованиям ГОСТ Р 58979.

Единая энергетическая система и изолированно работающие энергосистемы

РЕЛЕЙНАЯ ЗАЩИТА И АВТОМАТИКА

Дифференциальная защита линий электропередачи классом напряжения 110—220 кВ.
Испытания

United power system and isolated power systems. Relay protection and automation.
Differential protection of power lines 110—220 kV. Testing

Дата введения — 2023—02—01

1 Область применения

1.1 Настоящий стандарт устанавливает порядок и методику проведения испытаний микропроцессорных устройств релейной защиты и автоматики, содержащих функцию дифференциальной защиты линий электропередачи классом напряжения 110—220 кВ (далее — устройства ДЗЛ ЛЭП классом напряжения 110—220 кВ) для подтверждения соответствия указанных устройств требованиям в части реализации в них функции дифференциальной защиты линий электропередачи классом напряжения 110—220 кВ.

1.2 Настоящий стандарт не определяет порядок и методику испытаний устройств ДЗЛ ЛЭП классом напряжения 110—220 кВ в части:

- работы устройств ДЗЛ ЛЭП классом напряжения 110—220 кВ различных производителей или различных версий алгоритмов функционирования устройства ДЗЛ;
- соответствия требованиям к работе таких устройств в переходных режимах, сопровождающихся насыщением трансформаторов тока.

Порядок и методика проведения испытаний устройств ДЗЛ ЛЭП классом напряжения 110—220 кВ на соответствие требованиям к работе в переходных режимах, сопровождающихся насыщением трансформаторов тока, приведены в ГОСТ Р 70358.

1.3 Требования настоящего стандарта предназначены для организаций, осуществляющих деятельность по разработке, изготовлению, созданию, модернизации устройств релейной защиты и автоматики, разработке алгоритмов функционирования устройств релейной защиты и автоматики, системного оператора и субъектов оперативно-диспетчерского управления в электроэнергетике в технологически изолированных территориальных электроэнергетических системах, субъектов электроэнергетики и потребителей электрической энергии, владеющих на праве собственности или ином законном основании объектами по производству электрической энергии, объектами электросетевого хозяйства и (или) энергопринимающими установками, входящими в состав электроэнергетической системы или присоединяемыми к ней, проектных и научно-исследовательских организаций.

1.4 Требования настоящего стандарта следует учитывать при проведении испытаний микропроцессорных устройств релейной защиты и автоматики для оценки их соответствия функциональным требованиям, предъявляемым ГОСТ Р 58979.

1.5 Требования настоящего стандарта не распространяются на аппаратуру, применяемую для организации каналов связи между устройствами ДЗЛ ЛЭП классом напряжения 110—220 кВ.

1.6 Требования настоящего стандарта не распространяются (за исключением случаев, указанных в абзаце четвертом настоящего пункта) на устройства ДЗЛ ЛЭП классом напряжения 110—220 кВ в случае, если такие устройства:

- установлены на объектах электроэнергетики до вступления в силу настоящего стандарта;
- подлежат установке на объектах электроэнергетики в соответствии с проектной (рабочей) документацией на создание (модернизацию) устройств релейной защиты и автоматики, согласованной и утвержденной в установленном порядке до вступления в силу настоящего стандарта.

Для указанных устройств ДЗЛ ЛЭП классом напряжения 110—220 кВ выполнение требований настоящего стандарта должно быть обеспечено при модернизации полукомплектов ДЗЛ со всех сторон ЛЭП (в случае технической возможности) посредством установки версии алгоритма функционирования, успешно прошедшей испытания и проверку на соответствие требованиям настоящего стандарта, или при замене полукомплектов ДЗЛ со всех сторон ЛЭП.

Примечание — Для целей настоящего пункта под технической возможностью понимается совпадение типа (марки) модернизируемого устройства ДЗЛ ЛЭП классом напряжения 110—220 кВ с типом (маркой) устройства ДЗЛ ЛЭП классом напряжения 110—220 кВ, успешно прошедшего испытания и проверку на соответствие требованиям ГОСТ Р 58979.

1.7 Настоящий стандарт не устанавливает требований к порядку и методике испытаний аналоговых и дискретных входов (выходов), электромагнитной совместимости, изоляции, заявленных условий эксплуатации, к оценке выполнения требований пожарной безопасности, электробезопасности, информационной безопасности, на соответствие иным функциональным требованиям, не установленным ГОСТ Р 58979, а также требований к объемам сервисного обслуживания, объему заводских проверок, оперативному и техническому обслуживанию устройств ДЗЛ ЛЭП классом напряжения 110—220 кВ.

2 Нормативные ссылки

В настоящем стандарте использованы нормативные ссылки на следующие стандарты:

ГОСТ Р 58601 Единая энергетическая система и изолированно работающие энергосистемы. Оперативно-диспетчерское управление. Релейная защита и автоматика. Автономные регистраторы аварийных событий. Нормы и требования

ГОСТ Р 58979—2020 Единая энергетическая система и изолированно работающие энергосистемы. Релейная защита и автоматика. Дифференциальная защита линий электропередачи классом напряжения 110—220 кВ. Функциональные требования

ГОСТ Р 70358 Единая энергетическая система и изолированно работающие энергосистемы. Релейная защита и автоматика. Требования к работе устройств релейной защиты линий электропередачи классом напряжения 110 кВ и выше в переходных режимах, сопровождающихся насыщением трансформаторов тока

Примечание — При пользовании настоящим стандартом целесообразно проверить действие ссылочных стандартов в информационной системе общего пользования — на официальном сайте Федерального агентства по техническому регулированию и метрологии в сети Интернет или по ежегодному информационному указателю «Национальные стандарты», который опубликован по состоянию на 1 января текущего года, и по выпускам ежемесячного информационного указателя «Национальные стандарты» за текущий год. Если заменен ссылочный стандарт, на который дана недатированная ссылка, то рекомендуется использовать действующую версию этого стандарта с учетом всех внесенных в данную версию изменений. Если заменен ссылочный стандарт, на который дана датированная ссылка, то рекомендуется использовать версию этого стандарта с указанным выше годом утверждения (принятия). Если после утверждения настоящего стандарта в ссылочный стандарт, на который дана датированная ссылка, внесено изменение, затрагивающее положение, на которое дана ссылка, то это положение рекомендуется применять без учета данного изменения. Если ссылочный стандарт отменен без замены, то положение, в котором дана ссылка на него, рекомендуется применять в части, не затрагивающей эту ссылку.

3 Термины, определения и сокращения

3.1 Термины и определения

В настоящем стандарте применены термины по ГОСТ Р 58979, а также следующие термины с соответствующими определениями:

3.1.1 номер версии алгоритма функционирования (устройства ДЗЛ): Индивидуальный цифровой, буквенный или буквенно-цифровой набор (номер), в том числе входящий в состав номера версии программного обеспечения устройства ДЗЛ, отличающий указанную версию алгоритма функционирования

вания ДЗЛ от других версий и подлежащий изменению при внесении изменений в алгоритм функционирования ДЗЛ (включая изменения, вносимые при модификации, иной переработке или адаптации алгоритма функционирования ДЗЛ).

3.1.2 номер версии программного обеспечения (устройства ДЗЛ): Индивидуальный цифровой, буквенный или буквенно-цифровой набор (номер), отличающий данную модификацию программного обеспечения устройства ДЗЛ от других версий.

3.1.3 программно-аппаратный комплекс моделирования энергосистем в режиме реального времени: Программно-аппаратный комплекс, предназначенный для создания математической модели энергосистемы, расчета параметров электроэнергетического режима энергосистемы при заданных возмущающих воздействиях и обеспечивающий физическое подключение испытываемого (проверяемого) устройства релейной защиты и автоматики к математической модели энергосистемы и получения устройством релейной защиты и автоматики данных о параметрах режима в режиме реального времени.

3.2 Сокращения

В настоящем стандарте применены следующие сокращения:

- БНН — блокировка при неисправности в цепях напряжения;
- ДЗЛ — дифференциальная защита линии;
- ЛЭП — линия электропередачи;
- КЗ — короткое замыкание;
- ОМП — определение места повреждения на линии электропередачи;
- ПАК РВ — программно-аппаратный комплекс моделирования энергосистем в режиме реального времени;
- ПК — программный комплекс;
- ПО — пусковой или отключающий орган;
- РАС — регистратор аварийных событий;
- РЗА — релейная защита и автоматика;
- ТН — измерительный трансформатор напряжения;
- ТТ — измерительный трансформатор тока;
- УКЕТ — устройство компенсации емкостных токов;
- ЭДС — электродвижущая сила.

4 Требования к испытаниям устройств дифференциальной защиты линий электропередачи классом напряжения 110—220 кВ

4.1 Для проверки выполнения функциональных требований к устройствам ДЗЛ ЛЭП классом напряжения 110—220 кВ, установленных в ГОСТ Р 58979, следует проводить испытания.

4.2 Результаты испытаний на соответствие функциональным требованиям к устройствам ДЗЛ ЛЭП классом напряжения 110—220 кВ, установленным в ГОСТ Р 58979 (далее — испытания), распространяются на конкретную версию алгоритма функционирования устройства ДЗЛ, непосредственно прошедшую проверку выполнения указанных требований.

При изменении версии программного обеспечения устройства ДЗЛ, не приводящем к изменению версии алгоритма функционирования устройства ДЗЛ, ранее прошедшего испытания, проводить повторные испытания не требуется.

При изменении версии программного обеспечения устройства ДЗЛ, приводящем к изменению версии алгоритма функционирования устройства ДЗЛ, ранее прошедшего испытания, необходимо проводить повторные испытания.

В случае изменения версии алгоритма функционирования устройства ДЗЛ, прошедшего испытания, необходимо проводить повторные испытания.

4.3 Испытания устройств ДЗЛ ЛЭП классом напряжения 110—220 кВ следует проводить в соответствии с методикой проведения испытаний микропроцессорных устройств ДЗЛ ЛЭП классом напряжения 110—220 кВ на соответствие требованиям ГОСТ Р 58979 согласно приложению А с использованием ПАК РВ.

4.4 Для проведения испытаний устройства ДЗЛ ЛЭП классом напряжения 110—220 кВ организация (испытательная лаборатория, испытательный центр), проводящая испытания (далее — организация, осуществляющая испытания), должна:

- быть оснащена соответствующей производственно-технической базой (техническими средствами), необходимой для проведения испытаний, включая математическую модель энергосистемы, созданную с применением ПАК РВ в составе тестовой схемы с характеристиками, требуемыми для проведения испытаний устройств ДЗЛ ЛЭП классом напряжения 110—220 кВ в соответствии с приложением А;

- обеспечить независимость и достоверность результатов испытаний, в том числе исключить вмешательство работников и иных представителей лица, по инициативе которого проводятся испытания, в ход проведения испытаний, регистрацию проводимых опытов и влияние на их результаты.

4.5 Указанные в 4.4 требования являются минимально необходимыми. В случаях, предусмотренных нормативными правовыми актами Российской Федерации, или по решению производителя устройства ДЗЛ ЛЭП классом напряжения 110—220 кВ, собственника или иного законного владельца объекта электроэнергетики, на котором планируется к установке (установлено) устройство ДЗЛ ЛЭП классом напряжения 110—220 кВ, или иного лица, заинтересованного в проведении испытаний (далее — владелец устройства), к организации, осуществляющей испытания, могут предъявляться дополнительные требования, установленные нормативными правовыми актами Российской Федерации или владельцем устройства соответственно.

4.6 Испытания следует проводить по программе, разработанной в соответствии с приложением А.

Для устройств ДЗЛ ЛЭП классом напряжения 110—220 кВ, допускающих подключение только к ТТ ЛЭП, испытания на тестовой модели энергосистемы выполняются в соответствии с программой, приведенной в таблице А.7.

Для устройств ДЗЛ ЛЭП классом напряжения 110—220 кВ, допускающих подключение как на ТТ ЛЭП, так и на сумму токов в ветвях выключателей ЛЭП, испытания на тестовой модели энергосистемы выполняются в соответствии с программами, приведенными в таблицах А.7—А.8.

4.7 Для проведения испытаний владельцем устройства должны быть представлены следующие документы и информация:

- руководство (инструкция) по эксплуатации устройства ДЗЛ ЛЭП классом напряжения 110—220 кВ, включающее техническое описание с обязательным указанием типа (марки), номера версии алгоритма функционирования и номера версии программного обеспечения, области применения, схемы подключения устройства к ТТ, функционально-логические схемы с описанием алгоритмов работы устройства, а также инструкция по наладке, техническому обслуживанию и эксплуатации устройства ДЗЛ ЛЭП классом напряжения 110—220 кВ;

- номер версии алгоритма функционирования устройства ДЗЛ ЛЭП классом напряжения 110—220 кВ;

- номер версии программного обеспечения устройства ДЗЛ ЛЭП классом напряжения 110—220 кВ;
- методика расчета и выбора параметров настройки (уставок) и алгоритмов функционирования устройства ДЗЛ ЛЭП классом напряжения 110—220 кВ;

- параметры настройки и, при необходимости, схемы дополнительной логики, устройства ДЗЛ ЛЭП классом напряжения 110—220 кВ для проведения испытаний, а также обоснование их выбора.

Примечание — При подготовке параметров настройки владельцу устройства необходимо учитывать рекомендации по выбору уставок, приведенные в А.5.2.3, А.5.2.4, А.5.2.5, перечисление г), приложения А.

4.8 Для проведения испытаний владелец устройства передает организации, осуществляющей испытания, два полуконспекта ДЗЛ ЛЭП классом напряжения 110—220 кВ, аппаратуру для организации канала связи между полуконспектами защиты и согласовывает схемы их подключения к тестовой модели энергосистемы (к интерфейсным блокам ПАК РВ).

Примечание — Для организации канала связи должна использоваться аппаратура, рекомендованная производителем РЗА или соответствующая предъявляемым им техническим требованиям.

4.9 Результаты испытаний оформляют в виде протокола. Протокол испытаний должен быть подписан всеми участниками испытаний и утвержден уполномоченным должностным лицом организации, осуществляющей испытания.

4.10 Протокол испытаний должен содержать следующую информацию:

- наименование и адрес производителя и владельца (если владелец не является производителем) устройства;
- наименование и адрес организации, проводившей испытания;
- номер и дату протокола испытаний, нумерацию каждой страницы протокола, а также общее количество страниц;
- дату (период) проведения испытаний;
- место проведения испытаний;
- перечень лиц, принявших участие в испытаниях;
- ссылку на требования ГОСТ Р 58979, на соответствие которым проведены испытания;
- программу испытаний;
- описание устройства ДЗЛ ЛЭП классом напряжения 110—220 кВ (тип, схема подключения устройства к ТТ (подключение к ТТ ЛЭП, на сумму токов в ветвях выключателей ЛЭП), номинальные параметры, номер версии программного обеспечения и номер версии алгоритма функционирования устройства ДЗЛ ЛЭП классом напряжения 110—220 кВ, структурную схему алгоритма функционирования и ее описание с учетом внесенных при испытаниях изменений);
- описание тестовой модели энергосистемы, на которой проводились испытания;
- параметры ПАК РВ (тип, модель, заводской номер);
- параметры настройки (уставки) устройств ДЗЛ ЛЭП классом напряжения 110—220 кВ с обоснованием их выбора, представленные владельцем устройства;
- скорректированные параметры настройки устройств ДЗЛ ЛЭП классом напряжения 110—220 кВ, при которых проводились испытания (в случае если такие параметры были изменены по сравнению с первоначально выбранными параметрами настройки), с приложением обоснования корректировки;
- протокол документальной проверки устройства ДЗЛ ЛЭП классом напряжения 110—220 кВ;
- результаты проведенных функциональных испытаний устройств ДЗЛ ЛЭП классом напряжения 110—220 кВ на тестовой модели энергосистемы, содержащие материалы (осциллограммы, отражающие все входные и выходные аналоговые и дискретные сигналы, подаваемые в устройство и принимаемые от устройства, а также информацию о внутренних вычисляемых переменных и сигналах, журналы срабатываний испытываемых устройств ДЗЛ ЛЭП классом напряжения 110—220 кВ, данные автономного РАС или встроенных средств осциллографирования и регистрации аварийных событий ПАК РВ (далее — РАС ПАК РВ) и т. п.), достаточные для оценки правильности функционирования испытываемых устройств ДЗЛ ЛЭП классом напряжения 110—220 кВ в каждом из проведенных опытов;
- оценку правильности функционирования устройств ДЗЛ ЛЭП классом напряжения 110—220 кВ в каждом из проведенных опытов и выводы о соответствии или несоответствии проверяемых параметров, характеристик данных устройств требованиям ГОСТ Р 58979, в том числе отдельно по каждому проверяемому параметру, характеристике.

4.11 В протоколе испытаний не допускается помещать рекомендации и советы по устранению недостатков или совершенствованию испытанного устройства ДЗЛ и (или) алгоритма его функционирования.

Содержащиеся в протоколе испытаний выводы о соответствии или несоответствии проверяемых параметров устройства ДЗЛ ЛЭП классом напряжения 110—220 кВ требованиям ГОСТ Р 58979 должны носить безусловный, констатирующий характер. Не допускается включение в протокол испытаний выводов о соответствии параметров испытанного устройства ДЗЛ ЛЭП классом напряжения 110—220 кВ и (или) алгоритма его функционирования требованиям ГОСТ Р 58979 в сослагательном наклонении или при условии реализации определенных мер.

4.12 Устройства ДЗЛ ЛЭП классом напряжения 110—220 кВ считаются успешно прошедшими испытания, если по результатам оценки правильности функционирования данных устройств в каждом из проведенных опытов сделан вывод о соответствии всех проверяемых параметров, характеристик устройства требованиям ГОСТ Р 58979.

4.13 Информация о результатах испытаний с указанием наименования, типа устройств ДЗЛ ЛЭП классом напряжения 110—220 кВ, номера версии программного обеспечения и алгоритма функционирования, в отношении которого проводились испытания (далее — информация о результатах испытаний), и приложением копии протокола испытаний должна быть направлена владельцем устройства (уполномоченным им лицом) субъекту оперативно-диспетчерского управления в электроэнергетике.

Информация о результатах испытаний (протокол испытаний), должна храниться у владельца устройства.

В случае если испытания проводились по инициативе производителя устройства ДЗЛ ЛЭП классом напряжения 110—220 кВ, информация о результатах испытаний (протокол испытаний) должна предоставляться им субъектам электроэнергетики и потребителям электрической энергии, владеющим на праве собственности или ином законном основании объектами по производству электрической энергии, объектами электросетевого хозяйства и (или) энергопринимающими установками, входящими в состав электроэнергетической системы или присоединяемыми к ней, при проведении закупочных процедур для подтверждения соответствия устройств требованиям настоящего стандарта.

4.14 Информация о результатах испытаний, полученная субъектом оперативно-диспетчерского управления в электроэнергетике в соответствии с 4.13, должна систематизироваться и размещаться на официальном сайте субъекта оперативно-диспетчерского управления в электроэнергетике или ином общедоступном ресурсе в сети Интернет.

**Приложение А
(обязательное)**

**Методика проведения испытаний микропроцессорных устройств ДЗЛ ЛЭП классом
напряжения 110—220 кВ на соответствие требованиям ГОСТ Р 58979**

А.1 Область применения

Методику следует применять при проведении испытаний микропроцессорных устройств ДЗЛ ЛЭП классом напряжения 110—220 кВ для проверки на соответствие требованиям ГОСТ Р 58979.

А.2 Этапы подготовки и проведения испытаний устройств ДЗЛ

А.2.1 Испытания устройств ДЗЛ ЛЭП классом напряжения 110—220 кВ должны проводиться с использованием ПАК РВ.

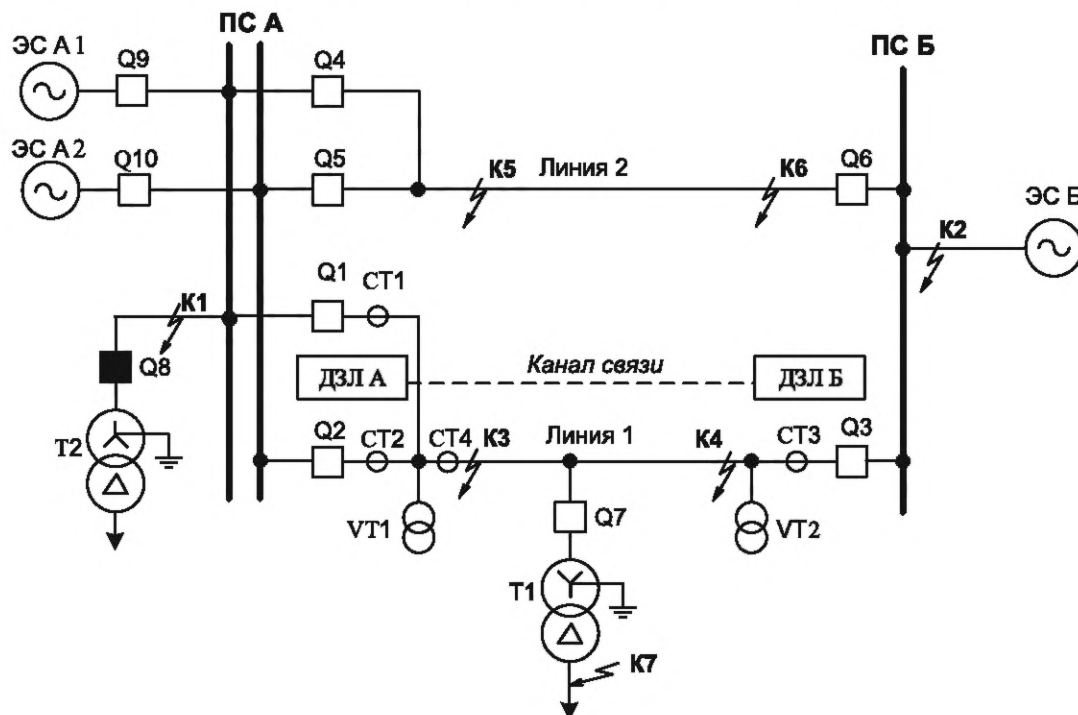
А.2.2 Испытания должны содержать следующие этапы:

- сборку тестовой модели энергосистемы;
- выставление в устройствах ДЗЛ ЛЭП классом напряжения 110—220 кВ, предоставленных владельцем устройства параметров настройки для тестовой модели энергосистемы;
- подключение устройств ДЗЛ ЛЭП классом напряжения 110—220 кВ к ПАК РВ, а также при необходимости к автономному РАС;
- организацию канала связи между испытываемыми устройствами ДЗЛ ЛЭП классом напряжения 110—220 кВ;
- проведение испытаний устройств ДЗЛ ЛЭП классом напряжения 110—220 кВ в соответствии с программой испытаний с регистрацией всех опытов;
- анализ результатов испытаний;
- подготовку протокола испытаний с заключением.

А.3 Сборка тестовой модели энергосистемы

А.3.1 Тестовая модель энергосистемы должна быть собрана в соответствии со схемой, приведенной на рисунке А.1 (далее под нормальной схемой тестовой модели понимается схема, изображенная на рисунке А.1).

ТН линии 1 (VT1, VT2) моделируются, используя схему, изображенную на рисунке А.2.



К — место К3; ПС — подстанция; Т — трансформатор; ЭС — энергосистема;
СТ — трансформатор тока; VT — трансформатор напряжения; Q — выключатель

Рисунок А.1 — Схема тестовой модели энергосистемы

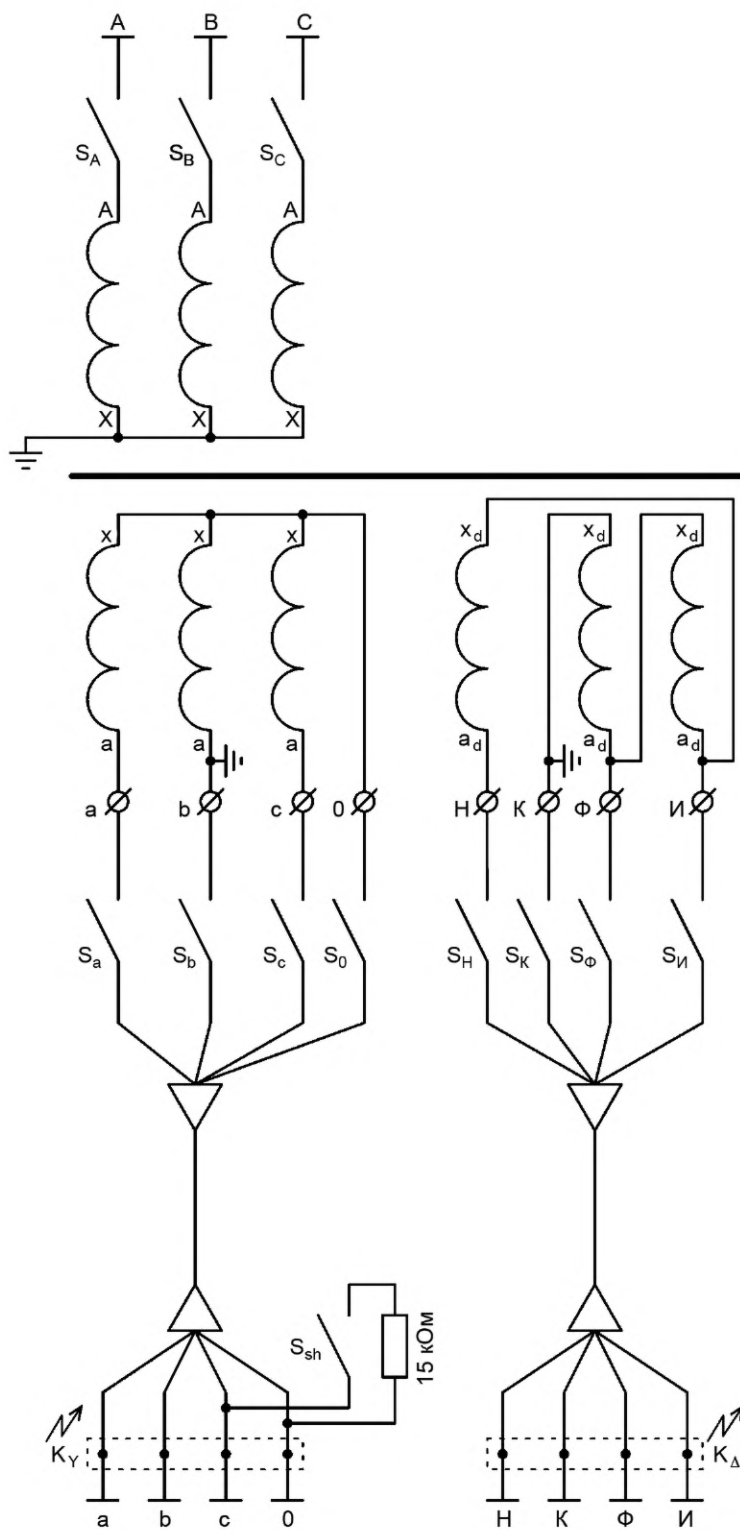


Рисунок А.2 — Схема ТН

А.3.2 Параметры элементов тестовой модели энергосистемы должны соответствовать параметрам, приведенным в таблицах А.1—А.3.

Таблица А.1 — Параметры элементов испытательной модели

Элемент	Параметр	Значение
Энергосистема 1(2) со стороны ПС А (ЭС А1, ЭС А2)	Активное сопротивление прямой последовательности R_1 , Ом	1,6582
	Реактивное сопротивление прямой последовательности X_1 , Ом	52,0922
	Активное сопротивление нулевой последовательности R_0 , Ом	3,461
	Реактивное сопротивление нулевой последовательности X_0 , Ом	108,7276
	ЭДС E_1 , кВ	239
	Угол φ , град	0
Энергосистема со стороны ПС Б (ЭС Б)	Активное сопротивление прямой последовательности R_1 , Ом	0,1366
	Реактивное сопротивление прямой последовательности X_1 , Ом	4,2918
	Активное сопротивление нулевой последовательности R_0 , Ом	0,1288
	Реактивное сопротивление нулевой последовательности X_0 , Ом	4,0482
	ЭДС E_2 , кВ	239,24
	Угол φ , град	28,5
Параметры Линий 1, 2 (ВЛ 220 кВ)	Длина L , км	70
	Удельное активное сопротивление прямой последовательности R_1 , Ом/км	0,0788
	Удельное реактивное сопротивление прямой последовательности X_1 , Ом/км	0,4155
	Удельное активное сопротивление нулевой последовательности R_0 , Ом/км	0,3356
	Удельное реактивное сопротивление нулевой последовательности X_0 , Ом/км	1,151
	Удельная емкость прямой последовательности C_1 , нФ/км	8,594
	Удельная емкость нулевой последовательности C_0 , нФ/км	7,305
	Удельное активное сопротивление взаимной индукции R_M , Ом/км	0,15
	Удельное реактивное сопротивление взаимной индукции X_M , Ом/км	0,684
Отпайка Линии 1	Длина L , км	0,300
	Расстояние до отпайки от ПС А L_1 , км	42,0
	Удельное активное сопротивление прямой последовательности R_1 , Ом/км	0,0788
	Удельное реактивное сопротивление прямой последовательности X_1 , Ом/км	0,4155
	Удельное активное сопротивление нулевой последовательности R_0 , Ом/км	0,3356
	Удельное реактивное сопротивление нулевой последовательности X_0 , Ом/км	1,151

Окончание таблицы А.1

Элемент	Параметр	Значение
Параметры трансформатора Т1 отпайки	Тип	ТРДН-40000/220
	Мощность S, МВА	40
	Напряжение ВН $U_{ВН}$	230
	Напряжение НН $U_{НН}$, кВ	11
	Напряжение короткого замыкания U_k , %	12
	Ток холостого хода I_x , %	0,9
	Потери короткого замыкания P_k , кВт	170
	Потери холостого хода P_x , кВт	50
	Режим работы нейтрали	заземлена
	Мощность нагрузки S, МВА	20
	Коэффициент мощности нагрузки	0,8
Параметры трансформатора Т2	Тип	ТД-80000/220
	Мощность S, МВА	80
	Напряжение ВН $U_{ВН}$	242
	Напряжение НН $U_{НН}$, кВ	6,3
	Напряжение короткого замыкания U_k , %	11
	Ток холостого хода I_x , %	0,45
	Потери короткого замыкания P_k , кВт	315
	Потери холостого хода P_x , кВт	79
	Режим работы нейтрали	заземлена
	Мощность нагрузки S, МВА	80
	Коэффициент мощности нагрузки	0,8
Выключатели Q1—Q10	Время отключения выключателя, мс	60

Т а б л и ц а А.2 — Параметры испытательной модели ТН линии 1 (VT1, VT2)

Параметр	Значение
Номинальная мощность, ВА	2000
Номинальное напряжение первичной обмотки, кВ	$220/\sqrt{3}$
Номинальное напряжение основной вторичной обмотки, В	$100/\sqrt{3}$
Номинальное напряжение дополнительной вторичной обмотки, В	100
Напряжение короткого замыкания, %	4,48*
Параметры контрольного кабеля от основной обмотки ТН до релейного щита	
Сопротивление фазного провода, Ом	0,07

Окончание таблицы А.2

Параметр	Значение
Сопrotивление нулевого провода, Ом	0,14
Емкость между жилами, нФ	30
Сопrotивление изоляции между жилами, МОм	20
Параметры контрольного кабеля от дополнительной обмотки ТН до релейного щита	
Сопrotивление провода, Ом	0,3
Емкость между жилами, нФ	10
Сопrotивление изоляции между жилами, МОм	20
Сопrotивление вторичной нагрузки ТН по основной обмотке	
Нагрузка, включенная на напряжение фазы «А», Ом	6682,5
Нагрузка, включенная на напряжение фазы «В», Ом	6682,5
Нагрузка, включенная на напряжение фазы «С», Ом	6682,5
Сопrotивление вторичной нагрузки ТН по дополнительной обмотке	
Нагрузка, включенная на выводы «НК», Ом	10000
Нагрузка, включенная на выводы «НИ», Ом	20000
Нагрузка, включенная на выводы «ИК», Ом	20000
Шунт в фазе «С» (для создания искусственной несимметрии)	
Сопrotивление шунта, кОм	15
* Принимаются одинаковые значения для основной и дополнительной вторичной обмоток.	

Таблица А.3 — Параметры испытательной модели ТТ линии 1 (СТ1—СТ4)

Параметр	Значение
Номинальный первичный ток ТТ, А	2000
Номинальный вторичный ток ТТ, А	1
Сопrotивление вторичной обмотки, Ом	5
Сопrotивление нагрузки (на фазу), Ом	2
Напряжение насыщения, В	1736
Вольтамперная характеристика (U—I)	
Напряжение U, В	0; 434; 868; 1302; 1389; 1505; 1601; 1649; 1719; 1736
Ток I, А	0; 0,019; 0,038; 0,058; 0,064; 0,087; 0,182; 0,347; 0,764; 0,868

А.3.3 Параметры рабочего режима тестовой модели и значения токов КЗ должны соответствовать значениям, приведенным в таблицах А.4—А.5.

Таблица А.4 — Параметры рабочего режима

Режим работы (отклонения от нормальной схемы)	Параметр	ПС А	ПС Б
Режим 1: Все линии в работе; отпайка включена; трансформатор Т2 отключен	Напряжение на шинах, кВ	228,7	237,3
	Ток линии, кА	Q1: 0,371 Q2: 0,371 I_{Σ} : 0,742	0,782
	Активная мощность, МВт	-293,4	319,2
	Реактивная мощность, МВАр	13,86	39,67
Режим 2: В работе Линия 1; отпайка включена; трансформатор Т2 отключен	Напряжение на шинах, кВ	227,9	237,8
	Ток линии, кА	Q1: 0,563 Q2: 0,563 I_{Σ} : 1,126	1,167
	Активная мощность, МВт	-439,8	477,7
	Реактивная мощность, МВАр	63,79	53,61

Таблица А.5 — Значения токов короткого замыкания для базовых параметров модели

Режим работы (отклонения от нормальной схемы)	Точка КЗ	Вид КЗ	Измеряемый параметр	Ток в защите со стороны ПС А, кА	Ток в защите со стороны ПС Б, кА			
Все линии в работе (отпайка отключена)	К3	К ⁽³⁾	I ⁽¹⁾	8,516	3,619			
				1,692	33,708			
	К3	К ^(1,1)	3·I ⁽⁰⁾	I ⁽¹⁾	4,262	1,2		
				I ⁽²⁾	4,924	2,2		
				I ⁽²⁾	3,616	1,474		
				К4	3·I ⁽⁰⁾	I ⁽¹⁾	0,576	34,511
						I ⁽²⁾	1,21	22,48
				К4	3·I ⁽⁰⁾	I ⁽²⁾	0,564	11,231
	К3	К ⁽¹⁾	3·I ⁽⁰⁾			I ⁽¹⁾	5,862	1,651
				I ⁽¹⁾	1,884	1,096		
				I ⁽²⁾	1,774	0,723		
				К4	3·I ⁽⁰⁾	I ⁽¹⁾	0,578	34,607
I ⁽²⁾						0,838	11,292	
К4				3·I ⁽⁰⁾	I ⁽²⁾	0,56	11,169	
	К3	К ⁽³⁾	I ⁽¹⁾		5,296	4,074		
К4				2,484	32,167			
В работе только одна линия (отпайка отключена)	К3	К ^(1,1)	3·I ⁽⁰⁾	I ⁽¹⁾	2,984	1,851		
				I ⁽¹⁾	3,292	2,58		
				I ⁽²⁾	2,076	1,6		
	К4	К ^(1,1)	3·I ⁽⁰⁾	I ⁽¹⁾	1	33,785		
				I ⁽¹⁾	1,784	21,553		
				I ⁽²⁾	0,824	10,622		

Продолжение таблицы А.5

Режим работы (отклонения от нормальной схемы)	Точка КЗ	Вид КЗ	Измеряемый параметр	Ток в защите со стороны ПС А, кА	Ток в защите со стороны ПС Б, кА
В работе только одна линия (отпайка отключена)	К3	К ⁽¹⁾	3·I ⁽⁰⁾	3,884	2,409
			I ⁽¹⁾	1,704	1,476
			I ⁽²⁾	1,178	0,908
	К4		3·I ⁽⁰⁾	0,996	33,64
			I ⁽¹⁾	1,246	10,913
			I ⁽²⁾	0,83	10,715
Все линии в работе (отпайка включена)	К3	К ⁽³⁾	I ⁽¹⁾	8,514	3,638
	К4			1,696	33,706
	К7			0,772	0,967
	К3	К ^(1,1)	3·I ⁽⁰⁾	4,238	0,957
			I ⁽¹⁾	4,946	2,238
			I ⁽²⁾	3,59	1,457
	К4		3·I ⁽⁰⁾	0,392	34,37
			I ⁽¹⁾	1,216	22,54
			I ⁽²⁾	0,554	11,171
	К3	К ⁽¹⁾	3·I ⁽⁰⁾	5,784	1,308
			I ⁽¹⁾	1,92	1,146
			I ⁽²⁾	1,804	0,733
	К4		3·I ⁽⁰⁾	0,392	34,337
			I ⁽¹⁾	0,836	11,364
			I ⁽²⁾	0,558	11,2
В работе только одна линия (отпайка включена)	К3	К ⁽³⁾	I ⁽¹⁾	5,296	4,094
	К4			2,488	32,167
	К7			1,152	1,302
	К3	К ^(1,1)	3·I ⁽⁰⁾	2,96	1,621
			I ⁽¹⁾	3,306	2,622
			I ⁽²⁾	2,06	1,582
	К4		3·I ⁽⁰⁾	0,86	33,604
			I ⁽¹⁾	1,792	21,611
			I ⁽²⁾	0,814	10,565
	К3	К ⁽¹⁾	3·I ⁽⁰⁾	3,816	2,089
			I ⁽¹⁾	1,72	1,527
			I ⁽²⁾	1,196	0,92

Окончание таблицы А.5

Режим работы (отклонения от нормальной схемы)	Точка КЗ	Вид КЗ	Измеряемый параметр	Ток в защите со стороны ПС А, кА	Ток в защите со стороны ПС Б, кА
В работе только одна линия (отпайка включена)	К4	К ⁽¹⁾	3·I ⁽⁰⁾	0,852	33,34
			I ⁽¹⁾	1,248	10,983
			I ⁽²⁾	0,83	10,741

А.4 Подключение устройств ДЗЛ ЛЭП классом напряжения 110—220 кВ к ПАК РВ. Требования к испытательному оборудованию и структура испытательной установки

А.4.1 Испытательная установка для проверки устройств ДЗЛ ЛЭП классом напряжения 110—220 кВ должна быть собрана в соответствии со структурной схемой, приведенной на рисунке А.3. Она должна содержать ПАК РВ, испытываемые устройства ДЗЛ, оборудование для организации канала связи испытываемых устройств, а также в случае, если РАС ПАК РВ отсутствует или его характеристики не достаточны для оценки правильности функционирования испытываемых устройств, — автономный РАС.

А.4.2 Полукомплекты ДЗЛ со стороны ПС А и Б должны быть объединены двумя каналами связи (основным и резервным) с возможностью дистанционного разрыва основного канала посредством внешнего сигнала от ПАК РВ. Для организации указанных каналов связи полукомплекты ДЗЛ либо напрямую подключаются посредством волоконно-оптических кабелей (как показано на рисунке А.3), либо, с учетом рекомендаций изготовителя, используется дополнительная аппаратура. Дискретные выходы испытываемого устройства, сконфигурированные на отключение соответствующих выключателей, подключаются к модели выключателя через интерфейс ПАК РВ. В ПАК РВ загружается схема моделируемой сети, с параметрами элементов, приведенными ниже.

Подаваемые на испытываемый терминал токи и напряжения, сигналы срабатывания функций защиты, а также положение выключателей, фиксируются автономным РАС или РАС ПАК РВ в формате COMTRADE (см.[3]). Дополнительно встроенным осциллографом испытываемого терминала должны записываться входные токи и напряжения, а также другие аналоговые и дискретные сигналы в объеме, необходимом для анализа работы проверяемой функции.

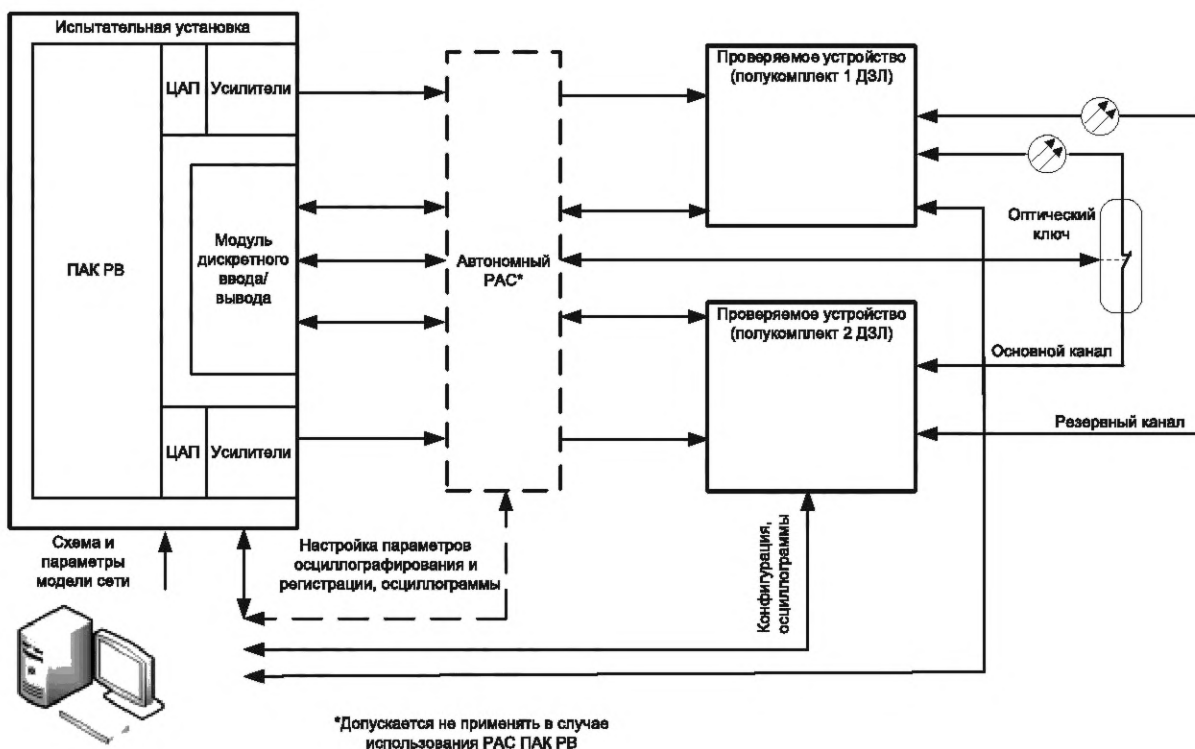


Рисунок А.3 — Структурная схема испытательной установки

Пуск встроенного осциллографа должен осуществляться по факту срабатывания пусковых органов защиты. В тех случаях, когда срабатывание пусковых органов не происходит, пуск осциллографа допускается проводить принудительно, например, от дополнительной функции максимальной токовой защиты с уставкой ниже подаваемого на терминал тока или от внешнего сигнала.

Для всех опытов необходимо измерять время срабатывания проверяемой функции. Время срабатывания проверяемой функции (с учетом времени срабатывания выходного реле устройства) и факт срабатывания/несрабатывания функции заносятся в протокол.

А.4.3 Общие требования к испытательной установке

А.4.3.1 Испытания проводятся с использованием ПАК РВ.

А.4.3.2 ПАК РВ должен обеспечивать возможность изменения схемы и параметров режима тестовой модели, а также возможность варьирования места, вида, момента (фазы) возникновения и длительности повреждения, переходного сопротивления в месте КЗ.

А.4.3.3 ПАК РВ должен обеспечивать моделирование действия устройства ДЗЛ ЛЭП классом напряжения 110—220 кВ на отключение соответствующих выключателей в математической модели сети.

А.4.3.4 Должна быть обеспечена возможность измерения времени срабатывания устройства ДЗЛ на отключение на каждой стороне линии с учетом времени работы выходных реле.

А.4.3.5 Должны быть предусмотрены:

- а) гальванически развязанный источник питания оперативного постоянного тока;
- б) аппаратура для организации канала связи между полуккомплектами защиты, рекомендованная производителем РЗА или соответствующая предъявляемым им техническим требованиям.

А.4.4 Требования к характеристикам ПАК РВ

А.4.4.1 Количество каналов тока — не менее 9.

А.4.4.2 Максимальное значение тока (в течении не менее 10 с) — не менее 30 А на каждый канал для испытаний устройств с номинальным током 1 А, не менее 150 А на каждый канал для испытаний устройств с номинальным током 5 А.

А.4.4.3 Погрешность воспроизведения тока — не более 0,2% в диапазоне от 0,5 до 30,0 А (от 2,5 до 150,0 А).

А.4.4.4 Угловая погрешность сигналов тока — не более 0,2°.

А.4.4.5 Количество каналов напряжения — не менее 9.

А.4.4.6 Максимальное значение линейного напряжения длительно — не менее 200 В.

А.4.4.7 Погрешность воспроизведения напряжения — не более 0,2% в диапазоне от 5,0 до 200,0 В.

А.4.4.8 Угловая погрешность сигналов напряжения — не более 0,2°.

А.4.4.9 Частотный диапазон выходных аналоговых сигналов тока и напряжения — 0 — 2000 Гц.

А.4.4.10 Количество дискретных входов для приема сигналов срабатывания защит — не менее 12.

А.4.4.11 Точность регистрации сигналов срабатывания защит — не более 1 мс.

А.4.4.12 Количество выходов для формирования управляющих сигналов на испытываемые устройства РЗА — не менее 12.

А.4.4.13 Точность формирования дискретных сигналов — не более 1 мс.

А.4.4.14 Автономный РАС или РАС ПАК РВ должен обеспечивать:

- а) осциллографирование и регистрацию:
 - всех токов и напряжений, подаваемых на устройства РЗ;
 - выходных сигналов испытательной установки;
 - входных и выходных дискретных сигналов устройств РЗ: пуск и срабатывание испытываемой функции, сигналы отключения, сигналы неисправности, сигналы взаимодействия с приемопередатчиком.
- б) выставление следующих уставок:
 - максимальная длительность регистрации одного события — 10,0 с;
 - длительность регистрации доаварийного режима — 0,5 с;
 - длительность регистрации послеаварийного режима — 0,5 с.

А.5 Проведение испытаний

Испытания устройств ДЗЛ ЛЭП классом напряжения 110—220 кВ необходимо проводить в два этапа:

1) Документальная проверка.

2) Функциональные испытания на тестовой модели энергосистемы.

Испытуемое устройство ДЗЛ ЛЭП классом напряжения 110—220 кВ должно подключаться к тестовой модели энергосистемы (см. рисунок А.1):

- а) в случае подключения устройств ДЗЛ на сумму токов в ветвях выключателей ЛЭП:
 - на ПС А: по цепям переменного тока — к трансформаторам тока выключателей линии СТ1, СТ2 (индивидуально, с «программным суммированием»), а по цепям переменного напряжения — к ТН, установленному на линии (VT1);
 - на ПС Б: по цепям переменного тока — к трансформатору тока выключателя линии СТ3, по цепям переменного напряжения — к ТН, установленному на линии (VT2);

Примечание — Проверяемая функция должна использовать ток «в линии», равный:

- для ПС А сумме токов от ТТ выключателей линии (СТ1 и СТ2);
- для ПС Б току от ТТ выключателя Q3 (СТ3).

б) в случае подключения устройств ДЗЛ только к ТТ ЛЭП:

- на ПС А: по цепям переменного тока — к трансформатору тока линии СТ4, а по цепям переменного напряжения — к ТН, установленному на линии (VT1);
- на ПС Б: по цепям переменного тока — к трансформатору тока линии СТ3, по цепям переменного напряжения — к ТН, установленному на линии (VT2).

А.5.1 Документальная проверка

1.5.1.1 Для испытуемых устройств ДЗЛ организацией, осуществляющей испытания, должно осуществляться рассмотрение технической документации производителя устройства РЗА в целях первичной оценки соответствия устройства ДЗЛ ЛЭП классом напряжения 110—220 кВ требованиям, изложенным в ГОСТ Р 58979. Программа документальной проверки приведена в таблице А.6.

1.5.1.2 Результат документальной проверки соответствия устройства ДЗЛ по технической документации должен быть приведен в протоколе документальной проверки устройства ДЗЛ, являющемся приложением к протоколу испытаний.

1.5.1.3 При оценке результатов проверок по пунктам 2—3 таблицы А.6 в случае подтверждения соответствия требованиям ГОСТ Р 58979 необходимо указывать пункты (разделы) рассмотренной технической документации на устройство ДЗЛ, из содержания которых это соответствие подтверждается.

Таблица А.6 — Программа документальной проверки

Вид проверки	Описание проверки	Ожидаемый результат проверки	Проверяемое требование ГОСТ Р 58979—2020 (пункт, перечисление)
1 Проверка наличия и состава технической документации			
Проверка наличия и состава документации в соответствии с ГОСТ Р 58979		Документация предоставлена на русском языке Наличие в соответствии с ГОСТ Р 58979	Раздел 5
2 Проверка требований к аппаратной части и наличия сервисных функций			
2.1 Проверка функции самодиагностики устройства	Проверить по технической документации производителя наличие функции самодиагностики с сигнализацией о неисправности и блокировкой устройства ДЗЛ при обнаружении нарушения целостности исполняемой программы или данных	Наличие требуемого функционала	4.2, 5)
2.2 Проверка функции синхронизации времени	Проверить по технической документации производителя наличие функции синхронизации времени с внешним источником единого точного времени	Наличие требуемого функционала	4.2, 6)
2.3 Передача информации о функционировании устройства в автоматизированную систему управления технологическими процессами и автономные регистраторы аварийных событий и процессов	Проверить по технической документации производителя возможность передачи данных о функционировании устройства в автоматизированную систему управления технологическими процессами и автономные регистраторы аварийных событий и процессов	Наличие требуемого функционала	4.2, 7)

Продолжение таблицы А.6

Вид проверки	Описание проверки	Ожидаемый результат проверки	Проверяемое требование ГОСТ Р 58979—2020 (пункт, перечисление)
3 Общефункциональные проверки релейной части ДЗЛ			
3.1 Проверка наличия не менее четырех групп уставок и возможности ввода уставок в первичных/вторичных величинах	Проверить по технической документации производителя наличие возможности использования не менее четырех групп уставок с возможностью оперативного переключения и возможности ввода значения уставок в первичных и вторичных величинах (за исключением параметров настройки, которые по своему принципу действия невозможно задать в первичных величинах)	Наличие требуемого функционала	4.2, 9)—10)
3.2 Проверка возможности отдельного подключения к каждой используемой группе ТТ	Проверить по технической документации производителя наличие возможности отдельного подключения к каждой используемой группе ТТ	Наличие требуемого функционала	4.2, 11)
3.3 Проверка наличия программируемой логики	Проверить по технической документации производителя наличие программируемой логики и возможность назначения внешних и внутренних логических сигналов устройства на дискретные входы, выходы, светодиоды сигнализации	Наличие требуемого функционала	4.2, 12)
3.4 Проверка возможности регулирования уставки по току срабатывания ДЗЛ	По технической документации производителя убедиться в возможности регулирования уставки по току срабатывания ДЗЛ	Наличие требуемого функционала	4.2, 22)
3.5 Проверка возможности выравнивания коэффициентов трансформаторов тока по концам ЛЭП	По технической документации производителя убедиться в возможности выравнивания коэффициентов трансформаторов тока по концам ЛЭП	Наличие требуемого функционала	4.2, 24)
3.6 Проверка возможности функционирования ДЗЛ по каналам связи, организованными по отдельным выделенным волокнам волоконно-оптического кабеля и каналам связи с использованием цифровых систем передачи информации	По технической документации производителя убедиться в возможности функционирования устройства ДЗЛ по каналам связи, организованными по отдельным выделенным волокнам волоконно-оптического кабеля и каналам связи с использованием цифровых систем передачи информации	Наличие требуемого функционала	4.2, 18)
3.7 Проверка наличия в устройстве оптических интерфейсов, обеспечивающих передачу данных (см. [4]) для одновременного подключения к двум каналам связи	По технической документации производителя убедиться в наличии в устройстве оптических интерфейсов, обеспечивающих передачу данных (см. [4]) для одновременного подключения к двум каналам связи	Наличие требуемого функционала	4.2, 19)

Окончание таблицы А.6

Вид проверки	Описание проверки	Ожидаемый результат проверки	Проверяемое требование ГОСТ Р 58979—2020 (пункт, перечисление)
3.8 Проверка наличия органов для отстройки от КЗ за трансформаторами ответвлений (отпаек) при использовании ДЗЛ на ЛЭП с ответвлениями (отпайками) с возможностью регулирования их параметров настройки (уставок)	По технической документации производителя проверить наличие в логике ДФЗ для отстройки от КЗ за трансформаторами ответвлений (отпаек)	Наличие требуемого функционала	4.2, 27)
3.9 Проверка наличия функции ОМП на ЛЭП методом двухстороннего замера	По технической документации производителя проверить возможность использования функции ОМП методом двухстороннего замера по технической документации производителя	Наличие требуемого функционала	4.2, 13)

А.5.2 Функциональные испытания на тестовой модели энергосистемы

А.5.2.1 При испытаниях защита должна действовать на отключение трех фаз при всех видах КЗ. Для корректного проведения испытаний неиспользуемые в опытах функции РЗА проверяемого устройства ДЗЛ должны быть выведены из работы.

Информация о состоянии аппаратуры и канала связи ДЗЛ должна фиксироваться с помощью светодиодной индикации.

А.5.2.2 Для определения фактического времени срабатывания устройства ДЗЛ на отключение с учетом времени работы выходного реле необходимо осуществлять регистрацию и осциллографирование средствами автономного РАС или РАС ПАК РВ сигналов срабатывания ДЗЛ с соответствующего выходного реле устройства.

А.5.2.3 При проведении испытаний рекомендуется использовать следующие группы уставок (с регистрацией активной группы уставок в осциллограмме, в журнале событий терминала, а также индикации активной группы уставок с помощью светодиодной сигнализации на устройстве ДЗЛ или на графическом экране устройства ДЗЛ):

- № 1 — введен УКЕТ;
- № 2 — выведен УКЕТ;
- № 3 — резерв;
- № 4 — резерв.

А.5.2.4 Параметры настройки внутренней функции регистрации аналоговых сигналов и дискретных событий (осциллограмм) устройств ДЗЛ задаются следующими:

- максимальная длительность регистрации одного события — 10,0 с;
- длительность регистрации доаварийного режима — 0,5 с;
- длительность регистрации послеаварийного режима — 0,5 с.

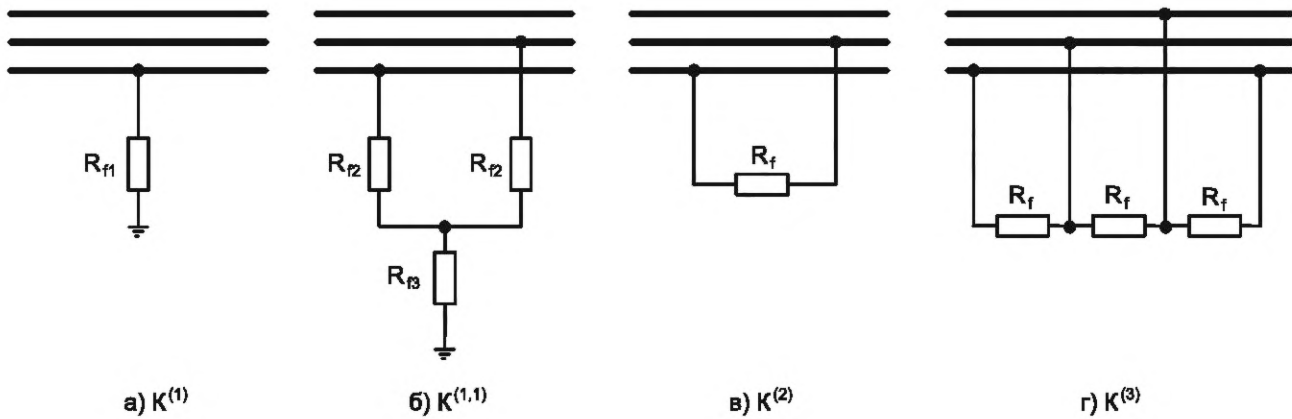
А.5.2.5 При проведении испытаний:

а) для каждого из указанных видов КЗ проверка должна проводиться для всех возможных сочетаний замкнувшихся фаз (если иное не оговорено в описании конкретной проверки). Например, для однофазного КЗ — «А0», «В0», «С0»;

б) момент возникновения КЗ должен выбираться следующим образом:

- для однофазных КЗ — переход через «0» напряжения поврежденной фазы;
- для многофазных КЗ — переход через «0» напряжения одной из поврежденных фаз (например, для двухфазного КЗ «АВ» — фазы «А»);

в) схемы замещения КЗ должны соответствовать приведенным на рисунке А.4: для однофазного КЗ — рисунок А.4, а); двухфазного КЗ на землю — рисунок А.4, б); двухфазного КЗ — рисунок А.4, в); трехфазного КЗ — рисунок А.4, г);



$K^{(1)}$ — однофазное КЗ; $K^{(1,1)}$ — двухфазное КЗ на землю; $K^{(2)}$ — двухфазное КЗ; $K^{(3)}$ — трехфазное КЗ.

Рисунок А.4 — Подключение переходного сопротивления в месте повреждения

г) при выборе параметров настройки (уставок) необходимо учитывать наличие переходных сопротивлений ($R_{f1} = 20$ Ом, $R_{f2} = 5$ Ом, $R_{f3} = 1,5$ Ом, $R_f = 10$ Ом).

А.5.2.6 Программа испытаний на тестовой модели энергосистемы устройств ДЗЛ ЛЭП классом напряжения 110—220 кВ, допускающих подключение только к ТТ ЛЭП, приведена в таблице А.7.

А.5.2.7 Для устройств ДЗЛ ЛЭП классом напряжения 110—220 кВ, допускающих подключение на сумму токов в ветвях выключателей ЛЭП, дополнительно к испытаниям по таблице А.7 предварительно (до начала испытаний по таблице А.7) проводятся испытания по таблице А.8.

Таблица А.7 — Программа испытаний устройств ДЗЛ ЛЭП классом напряжения 110—220 кВ на тестовой модели энергосистемы

№ опыта	Вид проверки	Описание проверки	Проверяемое требование ГОСТ Р 58979—2020 (пункт, перечисление)	Ожидаемый результат
1	Проверка контроля исправности токовых цепей ДЗЛ. Проверка использования в ДЗЛ «тока в линии»	<p>Проверка при коммутации токовых цепей ДЗЛ.</p> <p>Схема сети: нормальная</p> <p>Режим: переток по Линии 1 742 А (рабочий режим 1 по таблице А.4).</p> <p>В устройствах ДЗЛ с обеих сторон линии на время выполнения проверки:</p> <ul style="list-style-type: none"> - выставить уставку срабатывания чувствительной ступени ДЗЛ равной 1500 А; - выставить уставку срабатывания ПО контроля исправности токовых цепей ДЗЛ равной 200 А (уточняется при необходимости); - ввести действие контроля исправности токовых цепей на блокировку ДЗЛ (при наличии технической возможности). <p>Произвести поочередное отсоединение (на время, большее уставки таймера в цепях контроля исправности цепей переменного тока) с последующим восстановлением токовых цепей всех фаз ТТ со стороны ПС А с контролем с обеих сторон:</p> <ul style="list-style-type: none"> - соответствующего изменения дифференциального и тормозного токов; - срабатывания контроля исправности токовых цепей ДЗЛ; - несрабатывания ДЗЛ. <p>В устройствах ДЗЛ с обеих сторон линии: выставить исходные уставки.</p>	4.2, 17), 26)	Срабатывание устройства контроля исправности токовых цепей ДЗЛ при моделировании неисправности в токовых цепях устройства. При наличии технической возможности ввода действия контроля исправности токовых цепей на блокировку ДЗЛ, дополнительно контролируется сигнализация о блокировке ДЗЛ со стороны ПС А и ПС Б.
2	Проверка реализации алгоритма торможения	<p>Снятие тормозной характеристики.</p> <p>В соответствии с рекомендациями производителя снять тормозную характеристику ДЗЛ и сопоставить ее с выставленными параметрами настройки</p>	4.2, 23)	Соответствие параметров тормозной характеристики информации, приведенной в руководстве по эксплуатации и выставленным параметрам настройки

Продолжение таблицы А.7

№ опыта	Вид проверки	Описание проверки	Проверяемое требование ГОСТ Р 58979—2020 (пункт, перечисление)	Ожидаемый результат
3	Проверка реализации УКЕТ в ДЗЛ	<p>Схема сети: ремонтная — отключены Линия 2, Линия 1 со стороны ПС Б, (отключены выключатели Q2, Q3, Q4—Q6).</p> <p>Режим: со стороны ПС А напряжение на линию подано полюсом выключателя Q1 только на фазу А.</p> <p>В устройствах ДЗЛ с обеих сторон линии выведены из работы УКЕТ.</p> <p>3.1 При введенном УКЕТ в обоих полукомплектах ДЗЛ проверить значения измеренных токов линии и дифференциальных и тормозных токов по концам защищаемой линии (пофазно).</p> <p>3.2 При введенном УКЕТ в обоих полукомплектах ДЗЛ проверить значения «компенсированных» токов линии и дифференциальных и тормозных токов по концам защищаемой линии (пофазно).</p> <p>3.3 При введенном УКЕТ в обоих полукомплектах ДЗЛ увеличить в 3 раза удельное значение емкости линии (или длины линии) уставкой защиты, проверить значения «компенсированных» токов линии и дифференциальных и тормозных токов по концам защищаемой линии (пофазно)</p> <p>Оценить, используя сервисные возможности программного обеспечения терминала и полученные осциллограммы, правильность учета емкостных токов линии в токах линии и дифференциальных и тормозных токах по концам защищаемой линии.</p> <p>При этом:</p> <ol style="list-style-type: none"> 1 Если программное обеспечение терминала не позволяет получить расчетные значения «компенсированных» дифференциальных и тормозных токов по концам защищаемой линии, в протоколе проверки должны быть отражены неполнота проверки по позиции 3 и недостатки сервисного программного обеспечения терминала. Результат опыта засчитывается в этом случае как неудовлетворительный. 2 Сопоставить значения токов линии и дифференциальных и тормозных токов по концам защищаемой линии до и после компенсации со значением емкостного тока в линии в соответствии с данными таблицы А.4 (с учетом рекомендаций производителя испытываемого устройства). <p>По окончании проверки в обоих полукомплектах ДЗЛ восстановить исходное значение измененной в позиции 3.3 уставки (удельного значения емкости линии или длины линии)</p>	4.2, 25)	Наличие требуемого функционала. Корректная работа функции компенсации емкостных токов ЛЭП в ДЗЛ

№ опыта	Вид проверки	Описание проверки	Проверяемое требование ГОСТ Р 58979—2020 (пункт, перечисление)	Ожидаемый результат
4 ¹⁾	Проверка времени срабатывания устройства ДЗЛ на отключение для двухконцевых линий (без учета задержки по каналу связи и с учетом работы выходных реле) при протекании двукратного тока срабатывания	<p>Схема сети — ремонтная: отключены Линия 2; Линия 1 со стороны ПС Б, отключен трансформатор отпайки (отключены выключатели Q3—Q7).</p> <p>Режим: Линия 1 под напряжением со стороны ПС А в течение 1,0 с.</p> <p>Виды КЗ: К⁽¹⁾ (только «А0») с $R_{г1} = 0 \text{ Ом}$, К⁽³⁾ с $R_{г} = 0 \text{ Ом}$ в точке КЗ (на 2,0 с.).</p> <p>На время данной проверки:</p> <p>а) задать уставками режим работы Линии 1 «без отпайки»; б) сопротивление систем ЭС А1, А2, подбирать таким образом, чтобы со стороны ПС А величина тока КЗ в точке КЗ была в 2 раза больше уставки ДЗЛ.</p> <p>При КЗ на полукомплект ДЗЛ на ПС А подается двукратный (по отношению к уставке срабатывания) ток.</p> <p>Сформировать режим КЗ.</p> <p>4.1 Зафиксировать время срабатывания ДЗЛ на отключение с учетом времени работы выходного реле.</p> <p>4.2 Определить и отразить в Протоколе время срабатывания выходного реле устройства.</p> <p>При этом на время этой проверки нужно установить задержку в действии ДЗЛ на отключение, соответствующую указанной в технической документации производителя при указании времени срабатывания защиты.</p> <p>По окончании проверки восстановить в модели исходные значения измененных сопротивлений систем (и уставки ДЗЛ, если они изменялись)</p>	4.1, а) 4.2, 29)	Время действия ДЗЛ на отключение — не более 45 мс.

Продолжение таблицы А.7

№ опыта	Вид проверки	Описание проверки	Проверяемое требование ГОСТ Р 58979—2020 (пункт, перечисление)	Ожидаемый результат
5	<p>Проверка срабатывания при всех видах КЗ на линии.</p> <p>Проверка работоспособности органов для отстройки от КЗ за трансформаторами от- ветвлений (отпаек)</p>	<p>5.1 Внутреннее КЗ</p> <p>Схема сети: - ремонтная: отключена Линия 2.</p> <p>Режим: переток по Линии 1 1126 А (рабочий режим 2 по таблице А.4), длительность режима 1,0 с.</p> <p><i>Возникновение КЗ в точке К3(К4) на 2,0 с.</i></p> <p>Виды КЗ:</p> <p>5.1.1 К⁽¹⁾, К^(1,1), К⁽²⁾, К⁽³⁾ с R_{F1-3} = 0 Ом, R_F = 0.</p> <p>5.1.2 К⁽¹⁾, К^(1,1), К⁽²⁾, К⁽³⁾ с R_{F1} = 20 Ом, R_{F2} = 5 Ом, R_{F3} = 15 Ом, R_F = 10 Ом.</p> <p>При этом, после выполнения проверок по позициям 5.1.1—5.1.2 для каждого вида КЗ оценить влияние поврежденной фазы/фаз на работу ДЗЛ.</p> <p>При отсутствии отказа ДЗЛ во всех сочетаниях поврежденных фаз для всех видов КЗ в последующих проверках для внутренних КЗ допускается (см. А.5.2.5, а)) использовать следующие сочетания поврежденных фаз (если иное не оговорено в условиях конкретной проверки):</p> <p>К⁽¹⁾ — только «А0»;</p> <p>К⁽²⁾ — только «АВ»;</p> <p>К^(1,1) — только «BC0»</p>	<p>4.1, а)</p> <p>4.2, 27—28)</p>	<p>Действие ДЗЛ на отключение.</p> <p>Правильная работа блокировки при неисправности цепей перемного напряжения (отсутствие срабатывания).</p> <p>Корректная работа органов для отстройки от КЗ за трансформаторами ответвлений (отпаек) при использовании ДЗЛ на ЛЭП с от- ветвлениями (отпайками).</p>
	<p>5.2 Включение ЛЭП на внутреннее КЗ</p> <p>Схема сети — ремонтная Линия 1 отключена с обеих сторон (от- ключены выключатели Q1—Q3).</p> <p>Режим: Линия 1 без напряжения, длительность режима 1,0 с.</p> <p><i>Включение выключателя Q1(Q3) на КЗ в точке К4(К3) длитель- ностью 2,0 с.</i></p> <p>Виды КЗ: К⁽¹⁾, К^(1,1), К⁽²⁾, К⁽³⁾ с R_{F1} = 20 Ом, R_{F2} = 5 Ом, R_{F3} = 15 Ом, R_F = 10 Ом</p>			<p>Действие ДЗЛ на отключение при всех видах КЗ.</p> <p>Правильная работа блокировки при неисправности цепей перемного напряжения (отсутствие срабатывания)</p>

24 Продолжение таблицы А.7

№ опыта	Вид проверки	Описание проверки	Проверяемое требование ГОСТ Р 58979—2020 (пункт, перечисление)	Ожидаемый результат
6	Проверка отсутствия срабатывания при постановке ЛЭП под напряжение и включения ЛЭП в транзит без КЗ на защитной ЛЭП, а также при всех видах КЗ за пределами линии	<p>6.1 Внешнее КЗ Схема сети: нормальная. Режим: переток по Линии 1 742 А (рабочий режим 1 по таблице А.4), длительность режима 1,0 с. Возникновение КЗ в точке К5 на 2,0 с. Виды КЗ: 6.1.1 К⁽¹⁾, К^(1,1), К⁽²⁾, К⁽³⁾ с $R_{f1-3} = 0 \text{ Ом}$, $R_f = 0 \text{ Ом}$. 6.1.2 К⁽¹⁾, К^(1,1), К⁽²⁾, К⁽³⁾ с $R_{f1} = 20 \text{ Ом}$, $R_{f2} = 5 \text{ Ом}$, $R_{f3} = 15 \text{ Ом}$, $R_f = 10 \text{ Ом}$. При этом, после выполнения проверок по позициям 6.1.1—6.1.2 для каждого вида КЗ оценить влияние поврежденной фазы/фаз на работу ДЗЛ. При отсутствии срабатывания ДЗЛ во всех сочетаниях поврежденных фаз для всех видов КЗ в последующих проверках для внешних КЗ допускается (см. А.5.2.5, а)) использовать следующие сочетания поврежденных фаз (если иное не оговорено в условиях конкретной проверки): К⁽¹⁾ — только «А0»; К⁽²⁾ — только «АВ»; К^(1,1) — только «BC0»</p> <p>6.2 Разновременность включения фаз выключателей при постановке ЛЭП под напряжение и замыкании в транзит Схема сети: ремонтная — отключена Линия 1, Линия 2 (отключены выключатели Q1—Q3). Режим: параметры ЭС А1, ЭС А2, ЭС Б соответствуют рабочему режиму 2 по таблице А.4, нагрузка НН Т1 составляет 1,0•Sном, длительность режима 1,0 с. Включение выключателя Q1, через 0,5 с. — включение Q3. Фазы выключателей включаются поочередно («А», «В», «С») с интервалом 20 мс. Фаза включения 0°</p>	4.1, в), г)	Отсутствие действия ДЗЛ на отключение

Продолжение таблицы А.7

№ опыта	Вид проверки	Описание проверки	Проверяемое требование ГОСТ Р 58979—2020 (пункт, перечисление)	Ожидаемый результат
7	Проверка реакции устройства при возникновении КЗ за трансформатором отпаечной ПС. Проверка работоспособности органов для отстройки от КЗ за трансформаторами ответвлений (отпаек).	Схема сети: - ремонтная: отключена Линия 2. Режим: переток по Линии 1 1126 А (рабочий режим 2 по таблице А.4), длительность режима 1,0 с. Возникновение КЗ в точке К7 на 2,0 с. Виды КЗ: $K^{(2)}$, $K^{(3)}$ с $R_f = 0 \text{ Ом}$	4.1, е) 4.2, 28)	Отсутствие действия ДЗЛ на отключение. Корректная работа органов для отстройки от КЗ за трансформаторами ответвлений (отпаек) при использовании ДЗЛ на ЛЭП с ответвлениями (отпайками)
8	Проверка функционирования ДЗЛ при асинхронном ходе	Асинхронный режим без КЗ. Схема сети - ремонтная: отключена Линия 2. Режим: переток по Линии 1 1126 А (рабочий режим 2 по таблице А.4), длительность режима 1,0 с. Возникновение и развитие асинхронного режима до разности частот: 8.1 1,5 Гц; 8.2 3,0 Гц; 8.3 5,0 Гц	4.1, д)	Отсутствие действия ДЗЛ на отключение линии
9	Проверка функционирования ДЗЛ при синхронных качаниях	Синхронные качания без КЗ. Схема сети: — ремонтная: отключена Линия 2. Режим: переток по Линии 1 1000 А (рабочий режим 2 по таблице А.4), длительность режима 1,0 с. Возникновение и развитие синхронных качаний до разности частот: 9.1 0,2 Гц; 9.2 0,5 Гц; 9.3 1,0 Гц. Максимальное расхождение фаз векторов ЭДС: 140°.	4.1, д)	Отсутствие действия ДЗЛ на отключение линии

Продолжение таблицы А.7

№ опыта	Вид проверки	Описание проверки	Проверяемое требование ГОСТ Р 58979—2020 (пункт, перечисление)	Ожидаемый результат
10 ²⁾	Проверка отсутствия срабатывания устройства при реверсе мощности	<p>Каскадное отключение внешнего КЗ, приводящее к реверсу мощности на защищаемой линии</p> <p>Схема сети: нормальная.</p> <p>Режим: переток по Линии 1 742 А (рабочий режим 1 по таблице А.4), длительность режима 1,0 с.</p> <p>Возникновение КЗ длительностью 2,0 с на Линии 2 в точке К5.</p> <p>Каскадное отключение Линии 2 (первыми через 60 мс после возникновения КЗ отключаются выключатели Q4, Q5, далее, через 200 мс — выключатель Q6).</p> <p>Виды КЗ: К⁽¹⁾, К^(1,1), К⁽²⁾, К⁽³⁾</p>	4.1, г)	Отсутствие действия ДЗЛ на отключение Линии 1
11	Проверка срабатывания устройства при реверсе мощности с внешним КЗ, переходящим во внутреннее	<p>Возникновение внутреннего КЗ на фоне внешнего КЗ, каскадное отключение которого приводит к возникновению реверса на защищаемой линии.</p> <p>Схема сети: нормальная.</p> <p>Режим: переток по Линии 1 742 А (рабочий режим 1 по таблице А.4), длительность режима 1,0 с.</p> <p>Возникновение КЗ длительностью 2,0 с на Линии 2 в точке К5.</p> <p>Каскадное отключение Линии 2 (первыми через 60 мс после возникновения КЗ отключаются выключатели Q4, Q5, далее, через 200 мс — выключатель Q6).</p> <p>Возникновение однофазного КЗ длительностью 2,0 с на Линии 1 в точке К3 через 100 мс после возникновения КЗ на Линии 2.</p> <p>Вид КЗ в точке К5: К⁽¹⁾ «А0».</p> <p>Виды КЗ в точке К3: К⁽¹⁾, К^(1,1), К⁽²⁾, К⁽³⁾.</p> <p>Необходимо сопоставить результаты с полученными в проверках в позиции 4. Увеличение времени срабатывания ДЗЛ не должно превышать время задержки, вводимое в ДЗЛ при выявлении внешнего КЗ (с учетом технических данных производителя и выведенных уставок)</p>	4.1, б), г)	<p>Действие ДЗЛ на отключение Линии 1.</p> <p>Время срабатывания ДЗЛ при выявлении внутреннего КЗ, которому предшествовало внешнее КЗ, не должно превышать указанное в технической документации производителя (с учетом вводимых задержек для данного режима).</p>

Продолжение таблицы А.7

№ опыта	Вид проверки	Описание проверки	Проверяемое требование ГОСТ Р 58979—2020 (пункт, перечисление)	Ожидаемый результат
12	Проверка срабатывания устройства при переходе внешнего КЗ во внутреннее КЗ	<p>Переход внешнего КЗ во внутреннее. Схема сети: — ремонтная: отключена Линия 2. Режим: переток по Линии 1 1126 А (рабочий режим 2 по таблице А.4), длительность режима 1,0 с. Возникновение внешнего КЗ в точке К1 с последующим переходом во внутреннее КЗ длительностью 2,0 с в точке КЗ через 10, 100 мс после возникновения первого КЗ. Виды КЗ в точке К1: К⁽¹⁾ «А0». Виды КЗ в точке КЗ: К⁽¹⁾, К^(1,1), К⁽²⁾, К⁽³⁾.</p>	4.1, б)	<p>Действие ДЗЛ на отключение Линии 1. Время срабатывания ДЗЛ при выявлении внутреннего, которому предшествовало внешнее КЗ не должно превышать указанное в технической документации производителя (с учетом вводимых задержек для данного режима)</p>
13	Проверка функционирования ДЗЛ при броске намагничивающего тока трансформаторов	<p>13.1 Бросок тока намагничивания трансформатора отпайки на фоне нагрузочного режима на линии Схема сети: ремонтная — отключены: Линия 1, Т1, отключена нагрузка Т1 (отключены выключатели Q4—Q7, отключена нагрузка Т1). Режим: параметры ЭС А1, ЭС А2, ЭС Б соответствуют рабочему режиму 2 по таблице А.4, нагрузка НН Т1 отсутствует, длительность режима 1,0 с. Включение Q7 чем подается напряжение на Т1 (сопровождается броском тока намагничивания) фаза включения 0°</p> <p>13.2 Бросок тока намагничивания трансформатора отпайки (при опробовании линии напряжением) Схема сети: ремонтная — отключены: Линия 1, Линия 2, отключена нагрузка Т1, включен Т1 (отключены выключатели Q1—Q6, включен выключатель Q7). Режим: переток по Линии 1 отсутствует, длительность режима 1,0 с. Включение Q1, чем подается напряжение на Т1 (сопровождается броском тока намагничивания) фаза включения 0°</p>	4.1, а), г), е), ж)	Отсутствие действия ДЗЛ на отключение линии

Продолжение таблицы А.7

№ опыта	Вид проверки	Описание проверки	Проверяемое требование ГОСТ Р 58979—2020 (пункт, перечисление)	Ожидаемый результат
		<p>13.3 Внутреннее и внешнее КЗ на фоне броска тока намагничивания трансформатора оттайки (при опробовании линии напряжением).</p> <p>Схема сети и режим аналогичны позиции 13.2.</p> <p>Включение Q1 чем подается напряжение на T1 при наличии КЗ длительностью 2,0 с в точках К3 и К7 (сопровождается броском тока намагничивания).</p> <p>Виды КЗ в точке К3: К⁽¹⁾, К^(1,1), К⁽²⁾.</p> <p>Виды КЗ в точке К7: К⁽²⁾.</p> <p>Фаза включения 0° (по неповрежденной фазе).</p> <p>Бросок тока намагничивания и КЗ моделируются в разных фазах</p> <p>13.4 Сквозной бросок тока намагничивания (линия с односторонним питанием).</p> <p>Схема сети: ремонтная — отключены Линия 2, Линия 1 со стороны ПС Б, Т1, ЭС А1, ЭС А2, отключена нагрузка Т2, включен Т2 (отключены выключатели Q3—Q7, Q9, Q10, включен выключатель Q8).</p> <p>Режим: переток по Линии 1 отсутствует, длительность режима 1,0 с.</p> <p>Включение Q3, чем подается напряжение на Т2 (сопровождается броском тока намагничивания)</p> <p>фаза включения 0°</p> <p>13.5 Внутреннее и внешнее КЗ на фоне сквозного броска тока намагничивания (линия с односторонним питанием).</p> <p>Схема сети и режим аналогичны позиции 13.4.</p> <p>Включение Q3, чем подается напряжение на Т2 при наличии КЗ длительностью 2,0 с в точках К1 (К3) (сопровождается броском тока намагничивания).</p> <p>Виды КЗ: К⁽¹⁾, К^(1,1), К⁽²⁾.</p> <p>Фаза включения 0° (по неповрежденной фазе).</p> <p>Бросок тока намагничивания и КЗ моделируются в разных фазах</p>		<p>Действие ДЗЛ на отключение линии только при внутренних КЗ</p> <p>Отсутствие действия ДЗЛ на отключение линии</p> <p>Действие ДЗЛ на отключение линии только при внутренних КЗ</p>
14	Проверка отсутствия срабатывания при возникновении несимметрии, обусловленной тяговой нагрузкой	<p>Схема сети: нормальная</p> <p>Режим: передача мощности от ПС Б к ПС А, соответствующий току нагрузки, равному 0,3 от максимального рабочего тока линии (235 А, длительность режима 0,5 с).</p> <p>Нарушение симметрии токов, обусловленное повышением тока в фазе А с кратностью 2, 3, 4</p>	4. 1, и)	Отсутствие действия ДЗЛ на отключение линии

Продолжение таблицы А.7

№ опыта	Вид проверки	Описание проверки	Проверяемое требование ГОСТ Р 58979—2020 (пункт, перечисление)	Ожидаемый результат
15	Проверка работы устройства при изменении частоты сети от 45 Гц до 55 Гц	<p>Повторить при частотах 45 Гц и 55 Гц следующие опыты:</p> <p>6.1 Внутреннее КЗ (точки К3, К4)</p> <p>7.1 Внешнее КЗ</p> <p>8 Проверка функционирования ДЗЛ при асинхронном ходе</p> <p>9 Проверка функционирования ДЗЛ при синхронных качаниях</p> <p>При этом, при проверках по позициям 8—9 частоты ЭС А и ЭС Б не опускаются ниже 45 Гц и не поднимаются выше 55 Гц.</p> <p>10 Каскадное отключение внешнего КЗ, приводящее к реверсу мощности на защищаемой линии.</p> <p>11 Возникновение внутреннего КЗ на фоне внешнего КЗ, каскадное отключение которого приводит к возникновению реверса на защищаемой линии</p>	4.1, а), б), г), д), к)	Реакция защиты, аналогичная проверкам при 50 Гц
16 ³⁾	Проверка функций блокировки при неисправностях в цепях напряжения ТН	<p>16.1 Возникновение КЗ на фоне неисправности цепей напряжения с последующим их восстановлением</p> <p>Уставками введена блокировка УКЕТ ДЗЛ при неисправности цепей напряжения.</p> <p>Схема сети: нормальная.</p> <p>Режим: переток по Линии 1 742 А (рабочий режим 1 по таблице А.4), длительность режима 1,0 с.</p> <p>- Возникновение неисправности во вторичных цепях ТН со стороны ПС А.</p> <p>- Возникновение КЗ (точки К1, К3, К7) через 0,2 с;</p> <p>- Восстановление цепей напряжения через 0,5 с. (при сохранившемся КЗ).</p> <p>Виды неисправностей вторичных цепей:</p> <p>1) от основных вторичных обмоток (соединенных в «звезду»):</p> <ul style="list-style-type: none"> - Обрыв фазы А (фазы В; фазы С); - Обрыв нуля; - Обрыв фазы В и нуля; - Обрыв фаз В и С; - Обрыв фаз А, С и нуля (равноценно отключению автомата); - Обрыв фаз А, В, С и нуля (равноценно отключению рубильника); 	4.2, 8), 28)	<p><u>До возникновения КЗ:</u></p> <p>Отсутствие действия ДЗЛ на отключение.</p> <p>Вывод УКЕТ при срабатывании БНН.</p> <p>Собственное время срабатывания БНН меньше времени срабатывания ДЗЛ</p> <p><u>После возникновения КЗ до восстановления цепей напряжения:</u></p> <p>Действие ДЗЛ на отключение при КЗ на линии.</p> <p>Отсутствие действия ДЗЛ на отключение при внешних КЗ в сети 220 кВ.</p> <p>Допускается срабатывание при КЗ в точке К7 (с учетом отсутствия блокировки Z_{отв} от БНН)</p>

№ опыта	Вид проверки	Описание проверки	Проверяемое требование ГОСТ Р 58979—2020 (пункт, перечисление)	Ожидаемый результат
		<p>Описание проверки</p> <ul style="list-style-type: none"> - КЗ фаза А — нуль (с отключением автомата); - КЗ фаза В — нуль (с отключением автомата); - КЗ фаза С — нуль (с отключением автомата); - КЗ фаза А — фаза В (с отключением автомата); - КЗ фаза В — фаза С (с отключением автомата); - включение автомата на КЗ фаза А — фаза В с последующим отключением автомата; 2) от дополнительных вторичных обмоток (соединенных в «разомкнутый треугольник»): - Обрыв вывода Н (вывода К; вывода Ф; вывода И); - Обрыв выводов Ф и И (равноценно отключению автомата); - Обрыв выводов Н, К, Ф, И (равноценно отключению рубильника); - КЗ вывод Н — вывод Ф (с отключением автомата); - КЗ вывод Н — вывод И (с отключением автомата); - КЗ выводов Н, К, Ф, И (с отключением автомата). 3) от основных (соединенных в «звезду») и дополнительных вторичных обмоток (соединенных в «разомкнутый треугольник»): - Обрыв фаз А, В, С и нуля (отключен рубильник в цепях основных обмоток) и обрыв выводов Н, К, Ф, И (отключен рубильник в цепях дополнительных обмоток). <p>Виды КЗ (для каждого варианта неисправности вторичных цепей):</p> <ul style="list-style-type: none"> - K_{A0}; $R_{T1} = 0 \text{ Ом}$; - K_{AB0}; $R_{2-3} = 0 \text{ Ом}$; - K_{ABC}; $R_T = 0 \text{ Ом}$. <p>Фиксируются:</p> <ul style="list-style-type: none"> - действие ДЗЛ на отключение при возникновении КЗ на линии; - вывод УКЕТ при срабатывании БНН (значения скомпенсированных и нескомпенсированных токов сравниваются со значениями, полученными по позиции 4); - время срабатывания ДЗЛ при КЗ; - факт срабатывания/возврата ДЗЛ, функции БНН; - время срабатывания/возврата БНН (алгоритма с выдержкой времени, при его наличии); - собственное время срабатывания/возврата БНН (быстродействующего алгоритма); - функционирование БНН при совпадении фаз (выводов) с обрывами/КЗ во вторичных цепях с поврежденными фазами при КЗ в первичной сети 		<p>После восстановления цепей на- пряжения: Возврат БНН. Действие ДЗЛ на отключение при КЗ на линии. Отсутствие действия ДЗЛ на от- ключение при внешних КЗ в сети 220 кВ. Допускается срабатывание при КЗ в точке К7 (с учетом отсут- ствия блокировки $Z_{отв}$ от БНН)</p>

Продолжение таблицы А.7

№ опыта	Вид проверки	Описание проверки	Проверяемое требование ГОСТ Р 58979—2020 (пункт, перечисление)	Ожидаемый результат
		<p>16.2 Включение линии на КЗ при отключенной цепи основной вторичной обмотки ТН</p> <p>Схема сети: ремонтная — Линия 1 отключена с обеих сторон, (отключены выключатели Q1—Q3).</p> <p>Режим: Линия 1 без напряжения, длительность режима 1,0 с.</p> <p>Цепи напряжения «звезды» от терминала ДЗЛ ПС А отключены.</p> <ul style="list-style-type: none"> - Включение выключателя Q1 на КЗ (K_{A0}, K_{AB}, K_{AB0}, K_{ABC} с $R_{f1-3} = 0 \text{ Ом}$, $R_f = 0 \text{ Ом}$) в точке КЗ на 2,0 с. <p>Фиксируются:</p> <ul style="list-style-type: none"> - факт срабатывания/возврата токовых ПО ДЗЛ, функции БНН; - время срабатывания/возврата БНН; - работа ДЗЛ 		<p>Действие ДЗЛ на отключение при КЗ на линии.</p> <p>Блокировка УКЕТ ДЗЛ со стороны ПС А при срабатывании БНН</p>
17 ⁴⁾	<p>Проверка отсутствия ложных срабатываний:</p> <ul style="list-style-type: none"> - при перегрузке устройства; - при перерывах питания любой длительности и глубины снижения оперативного тока; - при снятии, подаче оперативного тока (в том числе обратной полярности); - при замыкании на землю в одной точке в сети оперативного постоянного тока 	<p>17.1 Проверка при допустимом снижении напряжения питания</p> <p>Схема сети: нормальная.</p> <p>Режим: переток по Линии 1 742 А (рабочий режим 1 по таблице А.4), длительность режима 1,0 с.</p> <ul style="list-style-type: none"> - Снижение напряжения питания устройства ПС А до $0,8 \cdot U_{ном}$ <p>17.2 Проверка при снижении напряжения питания ниже допустимого</p> <p>Схема сети: нормальная.</p> <p>Режим: переток по Линии 1 742 А (рабочий режим 1 по таблице А.4), длительность режима 1,0 с.</p> <ul style="list-style-type: none"> - Снижение напряжения питания устройства ПС А до $0,75 \cdot U_{ном}$ 	4.2, 8)	<p>Отсутствие ложного действия ДЗЛ на отключение.</p> <p>Сохранение работоспособности устройства на ПС А</p> <p>Отсутствие ложного действия ДЗЛ на отключение.</p> <p>Допускается потеря работоспособности устройства на ПС А при формировании сигнала неисправности устройства на ПС А</p>

№ опыта	Вид проверки	Описание проверки	Проверяемое требование ГОСТ Р 58979—2020 (пункт, перечисление)	Ожидаемый результат
		<p>17.3 Проверка при кратковременной потере питания Схема сети: нормальная. Режим: переток по Линии 1 742 А (рабочий режим 1 по таблице А.4), длительность режима 1,0 с. - Кратковременная (на 0,5 с.) потеря питания устройства на ПС А</p> <p>17.4 Проверка при длительной потере питания Схема сети: нормальная. Режим: переток по Линии 1 742 А (рабочий режим 1 по таблице А.4), длительность режима 1,0 с. - Потеря питания устройства на ПС А на 10,0 с. (с последующим его восстановлением). Проконтролировать время восстановления работоспособности устройства (и его соответствие техническим данным производителя устройства — при наличии указанных данных)</p> <p>17.5 Проверка при подаче и снятии напряжения обратной полярности Схема сети: нормальная. Режим: переток по Линии 1 742 А (рабочий режим 1 по таблице А.4), длительность режима 1,0 с. - ПС А: подача на устройство и снятие через 10,0 с. питания обратной полярности</p> <p>17.6 Проверка при перезагрузке устройства^{б)} Схема сети: нормальная. Режим: переток по Линии 1 742 А (рабочий режим 1 по таблице А.4), длительность режима 1,0 с. - Перезагрузка устройства на ПС А. Проконтролировать время перезагрузки устройства и его соответствие техническим данным производителя устройства</p> <p>17.7 Проверка при замыкании на землю в цепи оперативного тока Поочередно выполнить замыкание «+» и «—» цепи оперативного питания на «землю» (корпус устройства) устройства на ПС А. Проконтролировать отсутствие ложных срабатываний устройства</p>		<p>Отсутствие ложного действия ДЗЛ на отключение. Сохранение работоспособности устройства на ПС А</p> <p>Отсутствие на ПС А ложного действия ДЗЛ на отключение. Кратковременное (на время отключения питания) формирование сигнала неисправности устройства на ПС А</p> <p>Отсутствие на ПС А ложного действия ДЗЛ на отключение</p> <p>Отсутствие на ПС А ложного действия ДЗЛ на отключение. Кратковременное (на время перезагрузки) формирование сигнала неисправности (или вывода) устройства на ПС А. Время перезагрузки устройства соответствует техническим данным производителя устройства</p> <p>Отсутствие на ПС А ложного действия ДЗЛ на отключение</p>

Продолжение таблицы А.7

№ опыта	Вид проверки	Описание проверки	Проверяемое требование ГОСТ Р 58979—2020 (пункт, перечисление)	Ожидаемый результат
18	Проверка корректности реализации функционала смены групп уставки и отсутствия ложного срабатывания в процессе его использования	<p>Переключение групп уставки с использованием функциональных возможностей устройства.</p> <p>Схема сети: нормальная.</p> <p>Режим: переток по Линии 1 742 А (рабочий режим 1 по таблице А.4).</p> <p>В терминале выполнены четыре группы уставки (см. А.5.2.3). Выполнить переключение группы уставка каждым из доступных способов^{б)}.</p> <p>18.1 Переключение с использованием штатного оперативного ключа (выполняется при его наличии):</p> <p>18.1.1 Выполнить переключение группы уставка 1—2—3—4—3—2 (медленно). По окончании проконтролировать активизацию второй группы уставка и переключиться на группу уставка 1.</p> <p>18.1.2 Выполнить переключение группы 1—2—3—4—3—2 (быстро). По окончании проконтролировать активизацию второй группы уставка и переключиться на группу уставка 1.</p> <p>18.2 Переключение с использованием функциональных клавиш (при наличии функционала):</p> <p>18.2.1 Выполнить поочередно переключение группы уставка в последовательности: 1—3—2—4 (быстро). По окончании проконтролировать активизацию четвертой группы уставка и переключиться на группу уставка 1.</p> <p>18.2.2 Выполнить поочередно переключение группы уставка в последовательности: 1—3—2—4 (медленно). По окончании проконтролировать активизацию четвертой группы уставка и переключиться на группу уставка 1.</p> <p>18.3 Переключение через интерфейс «человек—машина».</p> <p>Выполнить поочередно переключение группы уставка в последовательности: 1—3—2—4—1 через интерфейс «человек—машина». В процессе переключений проконтролировать и отразить в протоколе реакцию программного обеспечения терминала на несоответствие (при его наличии) активизируемой группы уставка заданной</p> <p>Проверить:</p> <ul style="list-style-type: none"> - соответствие активной группы уставка заданной; - отсутствие активизации промежуточных групп уставка в процессе быстрого перехода на требуемую группу уставка и обратно; 	4.2, 8), 9)	<p>Отсутствие ложного действия ДЗП на отключение.</p> <p>Отсутствие активизации промежуточных групп уставка при быстром переключении.</p> <p>Сигнал активизации новой группы уставка формируется после ее фактической активизации.</p> <p>Отдельно контролируется время восстановления работоспособности устройства после перехода на новую группу уставка.</p> <p>По позиции 18.3 дополнительно контролируется: наличие функционала, предусматривающего отсутствие возможности задания двух противоречащих друг другу групп уставка через интерфейс человек - машина (ИЧМ) и механический ключ (функциональные клавиши)</p>

№ опыта	Вид проверки	Описание проверки	Проверяемое требование ГОСТ Р 58979—2020 (пункт, перечисление)	Ожидаемый результат
19	Проверка сохранения работоспособности при неисправности одного из двух каналов связи	<p>- корректность формирования сигнала активизации новой группы уставок (должен появиться после ее активизации);</p> <p>- время перехода на новую группу уставок (и его соответствие техническим данным производителя устройства — при наличии указанных данных)</p> <p>19.1 Неисправность одного из каналов связи с последующим КЗ на линии</p> <p>Схема сети: нормальная.</p> <p>Режим: переток по Линии 1 742 А (рабочий режим 1 по таблице А.4), длительность режима 1,0 с. — имитация разрыва основного канала связи ДЗЛ (подача управляющего сигнала на размыкание цепи оптического ключа, включенного в расщелку канала связи);</p> <p>- через 2 мс возникновение КЗ (K_{A0}, $K_{ABС}$, $R_{T1-3} = 0 \text{ Ом}$, $R_f = 0 \text{ Ом}$) в точке КЗ.</p> <p>Повторить указанный опыт с возникновением КЗ через 100 мс после разрыва основного канала связи ДЗЛ</p> <p>19.2 КЗ на линии с последующей неисправностью одного из каналов связи</p> <p>Схема сети: нормальная.</p> <p>Режим: переток по Линии 1 742 А (рабочий режим 1 по таблице А.4), длительность режима 1,0 с.</p> <p>- возникновение КЗ (K_{A0}, $K_{ABС}$, $R_{T1-3} = 0 \text{ Ом}$, $R_f = 0 \text{ Ом}$) в точке КЗ.</p> <p>- через 2 мс — имитация разрыва основного канала связи ДЗЛ (подача управляющего сигнала на размыкание цепи оптического ключа, включенного в расщелку канала связи)</p>	4.2, 20)	<p>Действие ДЗЛ на отключение Линии 1.</p> <p>Дополнительно фиксируется восстановление работоспособности алгоритма не позднее чем через 40 мс после возникновения неисправности одного из каналов связи</p>
20	Проверка блокировки защиты при неисправности всех каналов связи	<p>Схема сети: нормальная.</p> <p>Режим: переток по Линии 1 742 А (рабочий режим 1 по таблице А.4), длительность режима 1,0 с.</p> <p>Каналы связи ДЗЛ (основной и резервный) отключены.</p> <p>Возникновение КЗ (K_{A0}, $K_{ABС}$, $R_{T1-3} = 0 \text{ Ом}$, $R_f = 0 \text{ Ом}$) в точке КЗ</p>	4.2, 15), 17)	Отсутствие действия ДЗЛ на отключение линии 1. Срабатывании сигнализации о неисправности в полукомплектах ДЗЛ на ПС А и ПС Б
21	Проверка автоматической блокировки всех полукомплектов ДЗЛ при оперативном выводе любого из них	<p>Схема сети: нормальная.</p> <p>Режим: переток по Линии 1 742 А (рабочий режим 1 по таблице А.4), длительность режима 1,0 с.</p> <p>Оперативный вывод полукомплекта 1 ДЗЛ на ПС А</p>	4.2, 17)	Убедиться, что полукомплект ДЗЛ на ПС Б заблокирован

Продолжение таблицы А.7

№ опыта	Вид проверки	Описание проверки	Проверяемое требование ГОСТ Р 58979—2020 (пункт, перечисление)	Ожидаемый результат
22	Проверка записи осциллограмм и журналов событий	<p>22.1</p> <ul style="list-style-type: none"> - проверить длительности записей доаварийных, послеаварийных режимов и максимальную длительность регистрации одного события в осциллограммах, - проверить наличие осциллограмм и журналов событий предыдущих опытов (до и после пропадания или плавном снижении питания устройства) в памяти устройства, - экспортировать осциллограммы и журналы событий из устройства, - проверить суммарную длительность сохраненных в памяти устройства осциллограмм. <p>Экспорт осциллограмм в формат COMTRADE и проверка соответствия требованиям ГОСТ Р 58601</p>	4.2, 1) —4)	<p>Наличие осциллограмм в терминале и на ПК по всем проведенным опытам.</p> <p>Соответствие содержания журнала событий в терминале и на ПК программе испытаний.</p> <p>Суммарная длительность осциллограмм не менее 300 с.</p> <p>Соответствие длительности записей доаварийных, послеаварийных режимов и максимальной длительности регистрации одного события в осциллограммах выделенным уставкам встроенного осциллографа (см. А.5.2.4).</p> <p>Соответствие осциллограмм в формате COMTRADE требованиям ГОСТ Р 58601 в части:</p> <ul style="list-style-type: none"> - требований к наименованию файлов осциллограмм аварийных событий; - требований к наименованию аналоговых и дискретных сигналов в файлах осциллограмм аварийных событий; - требований к файлу заголовка (исключая требование о включении в файл перечня дискретных сигналов, изменявших свое состояние за время аварийного режима записи); - требований к файлу информации; - требований к файлу конфигурации

№ опыта	Вид проверки	Описание проверки	Проверяемое требование ГОСТ Р 58979—2020 (пункт, перечисление)	Ожидаемый результат
		<p>22.2 Проверить работу встроенного осциллографа устройства в режиме наличия сигнала пуска, превышающего по длительности максимальное время записи одной осциллограммы (заданной уставкой устройства), и при максимальном объеме записываемых сигналов</p>		Корректность записи осциллограмм и событий
		<p>1) Начиная с данной позиции и далее все проверки производятся с введенным УКЕТ.</p> <p>2) Проверки по позициям 10—13 необходимо выполнять без переходных сопротивлений в месте внешнего КЗ и с переходными сопротивлениями в месте внутреннего КЗ ($R_{T1} = 20 \text{ Ом}$, $R_{T2} = 5 \text{ Ом}$, $R_{T3} = 15 \text{ Ом}$, $R_T = 10 \text{ Ом}$). При выявлении отказа ДЗЛ необходимо повторить соответствующие опыты с исключением переходного сопротивления в месте внутреннего КЗ ($R_{T1-3} = 0 \text{ Ом}$, $R_T = 0 \text{ Ом}$).</p> <p>3) Проверка работы БНН проводится для варианта ее исполнения, с подключением как к вторичным обмоткам, соединенным в «звезду» (далее — основные вторичные обмотки), так и соединенным в «разомкнутый треугольник» (далее — дополнительные вторичные обмотки), при этом:</p> <ul style="list-style-type: none"> - вторичные обмотки ТН заземлены (по основной вторичной обмотке — фаза В (UB), по дополнительной вторичной обмотке — конец обмотки «разомкнутого треугольника» (УК)) — условно на клеммной сборке ТН в ОРУ; - нарушение вторичных цепей вида «обрыв» происходит в кабеле между ТН и автоматом цепей напряжения в ОРУ; - автоматические выключатели условно установлены в шкафу ТН на ОРУ в цепях «А, С, 0» от основных вторичных обмоток и «Ф, И» — от дополнительных вторичных обмоток; - КЗ во вторичных цепях отключаются автоматами со стороны ТН. Длительность существования короткого замыкания до отключения автомата принимается равной 100 мс; - рубильники условно установлены в шкафу ТН на ОРУ в цепях обеих вторичных обмоток. <p>Следует также учитывать, что:</p> <ul style="list-style-type: none"> - при выполнении дополнительных вторичных обмоток по схеме «звезда» проверки, отнесенные к этим обмоткам, необходимо выполнять аналогично проверкам основных вторичных обмоток; - в случае, если устройством ДЗЛ не используются цепи напряжения «разомкнутого треугольника», моделирование коммутаций с этими цепями проводить не требуется; - в случае, если к устройству ДЗЛ не подключаются выводы «Ф» обмотки «разомкнутого треугольника», несимметричные повреждения цепей напряжения с участием цепей данного вывода в ходе проверки не моделируются; - программа проверок БНН должна быть адаптирована с учетом рекомендованного производителем подключения по цепям напряжения проверяемого устройства ДЗЛ; - протестировать отсутствие действия БНН на блокировку отключающего органа по сопротивлению, служащего для отстройки от КЗ за трансформаторами ответвлений (отпаек) при использовании ДЗЛ на ЛЭП 110—220 кВ с ответвлениями на отключающий орган по сопротивлению; - моделирование обрыва нулевого провода обмотки, соединенной по схеме «звезда», выполняется с замкнутым рубильником S_{Bn} (см. рисунок А.2). <p>Работа блокировки при неисправности цепей переменного напряжения при всех видах повреждений в первичной сети дополнительно контролируется в процессе проведения всех проверок по данной программе (отсутствие срабатывания при всех видах повреждений, в том числе в неполнофазных режимах на защищаемой линии).</p>		

Окончание таблицы А.7

<p>4) Проверку по позиции 17 необходимо выполнять, исходя из условия допустимого снижения напряжения питания до $0,8 \cdot U_{ном}$. Если производителем устройства задан иной порог допустимого снижения напряжения питания, необходимо соответствующим образом скорректировать проверки по позициям 17.1, 17.2.</p> <p>5) Опыт проводится только при наличии возможности переагрузки устройства без снятия с него питания.</p> <p>6) Под словом «медленно» понимается переключение со скоростью, достаточной для активации промежуточных групп уставок, а под словом «быстро» — со скоростью, при которой активации промежуточных групп уставок не происходит.</p>

Т а б л и ц а А.8 — Программа дополнительных испытаний устройств ДЗЛ ЛЭП классом напряжения 110—220 кВ, допускающих подключение на сумму токов в ветвях выключателей ЛЭП, на тестовой модели энергосистемы

№ опыта	Вид проверки	Описание проверки	Проверяемое требование ГОСТ Р 58979—2020 (пункт, перечисление)	Ожидаемый результат
1	Проверка работоспособности токовых входов устройства ДЗЛ, возможности отдельного подключения к каждой используемой группе ТТ, а также проверка правильности программного суммирования токов ТТ	<p>Схема сети — ремонтная: отключена Линия 2. Режим: переток по Линии 1 1126 А (рабочий режим 2 по таблице А.4).</p> <p>На ПС А: проверить соответствие значений токов по каждому ТТ и расчетного тока в линии данным таблицы А.4, исходя из следующих возможных комбинаций его формирования (с учетом технической возможности терминала):</p> <p>1.1 тока выключателя Q1 (СТ1); 1.2 инверсный ток ТТ выключателя Q1 (-СТ1); 1.3 тока выключателя Q2 (СТ2); 1.4 инверсный ток ТТ выключателя Q2 (-СТ2); 1.5 суммы токов ТТ выключателей Q1 и Q2 (СТ1+СТ2); 1.6 разности токов ТТ выключателей Q1 и Q2 (СТ1-СТ2)</p>	4.2, 11)	<p>Возможность раздельного подключения каждой используемой группы ТТ в первичной схеме к входам устройства. Корректное программное формирование тока линии и дифференциального тока</p>

Библиография

- [1] Правила технологического функционирования электроэнергетических систем (утверждены Постановлением Правительства Российской Федерации от 13 августа 2018 г. № 937)
- [2] Требования к оснащению линий электропередачи и оборудования объектов электроэнергетики классом напряжения 110 кВ и выше устройствами и комплексами релейной защиты и автоматики, а также к принципам функционирования устройств и комплексов релейной защиты и автоматики (утверждены Приказом Минэнерго России от 13 февраля 2019 г. № 101)
- [3] МЭК 60255-24:2013/
IEEE Std C37.111-2013 Измерительные реле и устройства защиты. Часть 24. Общий формат для обмена данными переходных процессов (COMTRADE) для энергосистем (Measuring relays and protection equipment — Part 24: Common format for transient data exchange (COMTRADE) for power systems)
- [4] IEEE C37.94-2002 Стандарт на волоконно-оптические N раз 64 килобит в секунду интерфейсы между телезащитным и мультиплексорным оборудованием (Standard for N times 64 kilobit per second optical fiber interfaces between teleprotection and multiplexer equipment)

УДК 621.311:006.354

ОКС 27.010

Ключевые слова: релейная защита, дифференциальная защита, линия электропередачи, испытания, модель энергосистемы

Редактор *Г.Н. Симонова*
Технический редактор *И.Е. Черепкова*
Корректор *С.И. Фирсова*
Компьютерная верстка *Е.А. Кондрашовой*

Сдано в набор 28.12.2022. Подписано в печать 11.01.2023. Формат 60×84%. Гарнитура Ариал.
Усл. печ. л. 4,65. Уч.-изд. л. 4,18.

Подготовлено на основе электронной версии, предоставленной разработчиком стандарта

Создано в единичном исполнении в ФГБУ «Институт стандартизации»
для комплектования Федерального информационного фонда стандартов,
117418 Москва, Нахимовский пр-т, д. 31, к. 2.
www.gostinfo.ru info@gostinfo.ru