

---

ФЕДЕРАЛЬНОЕ АГЕНТСТВО  
ПО ТЕХНИЧЕСКОМУ РЕГУЛИРОВАНИЮ И МЕТРОЛОГИИ

---



НАЦИОНАЛЬНЫЙ  
СТАНДАРТ  
РОССИЙСКОЙ  
ФЕДЕРАЦИИ

ГОСТ Р  
56899—  
2022

---

Оборудование для спортивных игр  
**СТОЛЫ ДЛЯ НАСТОЛЬНОГО ТЕННИСА**  
Требования и методы испытаний  
(EN 14468-1:2015, NEQ)

Издание официальное

Москва  
Российский институт стандартизации  
2023

## Предисловие

1 РАЗРАБОТАН Ассоциацией Саморегулируемой организацией «Отраслевое объединение национальных производителей в сфере физической культуры и спорта «Промспорт» (СРО «Промспорт»)

2 ВНЕСЕН Техническим комитетом по стандартизации ТК 444 «Спортивные и туристские изделия, оборудование, инвентарь, физкультурные и спортивные услуги»

3 УТВЕРЖДЕН И ВВЕДЕН В ДЕЙСТВИЕ Приказом Федерального агентства по техническому регулированию и метрологии от 27 декабря 2022 г. № 1608-ст

4 Настоящий стандарт разработан с учетом основных нормативных положений европейского стандарта EN 14468-1:2015 «Настольный теннис. Часть 1. Столы для настольного тенниса. Функциональные требования и требования безопасности, методы испытаний» (EN 14468-1:2015 «Table tennis — Part 1: Table tennis tables, functional and safety requirements, test methods», NEQ)

5 ВЗАМЕН ГОСТ Р 56899—2016

*Правила применения настоящего стандарта установлены в статье 26 Федерального закона от 29 июня 2015 г. № 162-ФЗ «О стандартизации в Российской Федерации». Информация об изменениях к настоящему стандарту публикуется в ежегодном (по состоянию на 1 января текущего года) информационном указателе «Национальные стандарты», а официальный текст изменений и поправок — в ежемесячном информационном указателе «Национальные стандарты». В случае пересмотра (замены) или отмены настоящего стандарта соответствующее уведомление будет опубликовано в ближайшем выпуске ежемесячного информационного указателя «Национальные стандарты». Соответствующая информация, уведомление и тексты размещаются также в информационной системе общего пользования — на официальном сайте Федерального агентства по техническому регулированию и метрологии в сети Интернет ([www.rst.gov.ru](http://www.rst.gov.ru))*

© Оформление. ФГБУ «Институт стандартизации», 2023

Настоящий стандарт не может быть полностью или частично воспроизведен, тиражирован и распространен в качестве официального издания без разрешения Федерального агентства по техническому регулированию и метрологии

## Содержание

1 Область применения . . . . .	1
2 Нормативные ссылки . . . . .	1
3 Термины и определения . . . . .	2
4 Классификация . . . . .	2
5 Функциональные требования . . . . .	4
5.1 Основные размеры . . . . .	4
5.2 Масса столов . . . . .	10
5.3 Игровая поверхность . . . . .	10
5.4 Каркас . . . . .	11
5.5 Отклонение каркаса от горизонтальной плоскости . . . . .	12
5.6 Уменьшение высоты столов после испытания на нагрузку . . . . .	12
5.7 Складывание одной половины столешницы передвижных столов . . . . .	12
5.8 Дополнительные требования для столов, доступных для инвалидов в креслах-колясках . . . . .	12
6 Требования безопасности . . . . .	12
6.1 Столы в положениях для игры и для игры в стенку . . . . .	12
6.2 Столы в положении хранения . . . . .	13
6.3 Системы блокировки . . . . .	13
6.4 Колеса . . . . .	14
6.5 Встроенные (постоянные) стойки для установки сетки . . . . .	14
6.6 Подвижные части и элементы крепления . . . . .	14
6.7 Защитное приспособление на столах типа 4 в положениях хранения и игры в стенку . . . . .	14
6.8 Поверхности столов . . . . .	14
6.9 Другие детали столов . . . . .	14
7 Методы испытаний . . . . .	15
7.1 Общие положения . . . . .	15
7.2 Оценка плоскостности поверхности половины столешницы . . . . .	15
7.3 Оценка степени блеска покрытия игровой поверхности . . . . .	15
7.4 Определение высоты отскока мяча . . . . .	15
7.5 Испытание на климатические воздействия . . . . .	16
7.6 Отклонение столов от горизонтальной плоскости . . . . .	16
7.7 Испытание столов в положении для игры или для игры в стенку . . . . .	16
7.8 Испытание на опрокидывание передвижных столов (типы 3—5) в положении для хранения . . . . .	17
7.9 Испытание стопорных приспособлений и колес . . . . .	17
8 Экологические аспекты . . . . .	19
9 Информация изготовителя . . . . .	20
9.1 Общие положения . . . . .	20
9.2 Руководство по монтажу . . . . .	20
9.3 Инструкция по эксплуатации . . . . .	20
10 Маркировка . . . . .	20
Приложение А (справочное) Требования к материалам для изготовления столов . . . . .	22



Оборудование для спортивных игр  
СТОЛЫ ДЛЯ НАСТОЛЬНОГО ТЕННИСА  
Требования и методы испытаний

Equipment for sports games. Table tennis tables. Requirements and test methods

Дата введения — 2023—07—01

## 1 Область применения

Настоящий стандарт устанавливает классификацию, функциональные требования, требования безопасности и методы испытаний столов для настольного тенниса (далее — столы) и распространяется на столы пяти типов и классов А—D.

Настоящий стандарт не распространяется на столы, установленные в местах свободного доступа, соответствующие ГОСТ 34614.1 и ГОСТ Р 56440.

## 2 Нормативные ссылки

В настоящем стандарте использованы нормативные ссылки на следующие стандарты:

ГОСТ 7721 Источники света для измерений цвета. Типы. Технические требования. Маркировка

ГОСТ 31975 (ISO 2813:1994) Материалы лакокрасочные. Метод определения блеска лакокрасочных покрытий, не обладающих металлическим эффектом, под углом 20°, 60° и 85°

ГОСТ 34614.1 (EN 1176-1:2017) Оборудование и покрытия игровых площадок. Часть 1. Общие требования безопасности и методы испытаний

ГОСТ Р 52131 Средства отображения информации знаковые для инвалидов. Технические требования

ГОСТ Р 56440 Оборудование спортивное универсальное свободного доступа. Требования и методы испытаний с учетом безопасности

ГОСТ Р 70220 Оборудование для спортивных игр. Стойки для сетки для настольного тенниса. Требования и методы испытаний

**Примечание** — При пользовании настоящим стандартом целесообразно проверить действие ссылочных стандартов в информационной системе общего пользования — на официальном сайте Федерального агентства по техническому регулированию и метрологии в сети Интернет или по ежегодному информационному указателю «Национальные стандарты», который опубликован по состоянию на 1 января текущего года, и по выпускам ежемесячного информационного указателя «Национальные стандарты» за текущий год. Если заменен ссылочный стандарт, на который дана недатированная ссылка, то рекомендуется использовать действующую версию этого стандарта с учетом всех внесенных в данную версию изменений. Если заменен ссылочный стандарт, на который дана датированная ссылка, то рекомендуется использовать версию этого стандарта с указанным выше годом утверждения (принятия). Если после утверждения настоящего стандарта в ссылочный стандарт, на который дана датированная ссылка, внесено изменение, затрагивающее положение, на которое дана ссылка, то это положение рекомендуется применять без учета данного изменения. Если ссылочный стандарт отменен без замены, то положение, в котором дана ссылка на него, рекомендуется применять в части, не затрагивающей эту ссылку.

### 3 Термины и определения

В настоящем стандарте применены следующие термины с соответствующими определениями:

**3.1 стол для настольного тенниса:** Стол без комплекта сетки, который предназначен для игры в настольный теннис и основными элементами которого являются каркас и две половины столешницы.

**3.2 половина столешницы:** Половина стола, отделенная сеткой, состоящая из игровой поверхности, ее покрытия и разметки, рамы и других элементов (например, усиление на торцах, нижней и боковых сторонах, маркировка на раме, приспособления для скрепления или соединения двух половин столешницы).

**3.3 столешница:** Две половины столешницы, установленные в положении для игры.

**3.4 каркас:** Элементы стола, служащие основанием для столешницы.

**3.5 положение для игры (игровое положение):** Положение стола с установленным комплектом сетки, при котором обе половины столешницы расположены горизонтально.

**3.6 положение для игры в стенку:** Положение стола с установленным комплектом сетки, при котором одна половина столешницы находится в горизонтальном положении, а другая — в вертикальном положении.

**3.7 положение для хранения:** Положение стола, при котором обе половинки столешницы находятся в вертикальном положении.

**3.8 комплект сетки:** Сетка, подвесной шнур и стойки сетки, включая элементы крепления к столу.

**3.9 зона безопасности игрока:** Зона, в которой все части каркаса должны соответствовать определенным размерам, для предотвращения травм игроков.

**3.10 масса стола:** Масса оборудования, включая все детали, которые должны транспортироваться вместе со столом (без упаковки).

**3.11 покрытие стола:** Съёмный элемент, прикрепленный к раме стола, для частичного или полного покрытия и скрытия нижней рамы.

**3.12 стол, доступный для инвалидов в креслах-колясках:** Стол, отвечающий дополнительным требованиям к столам, для использования инвалидами в креслах-колясках.

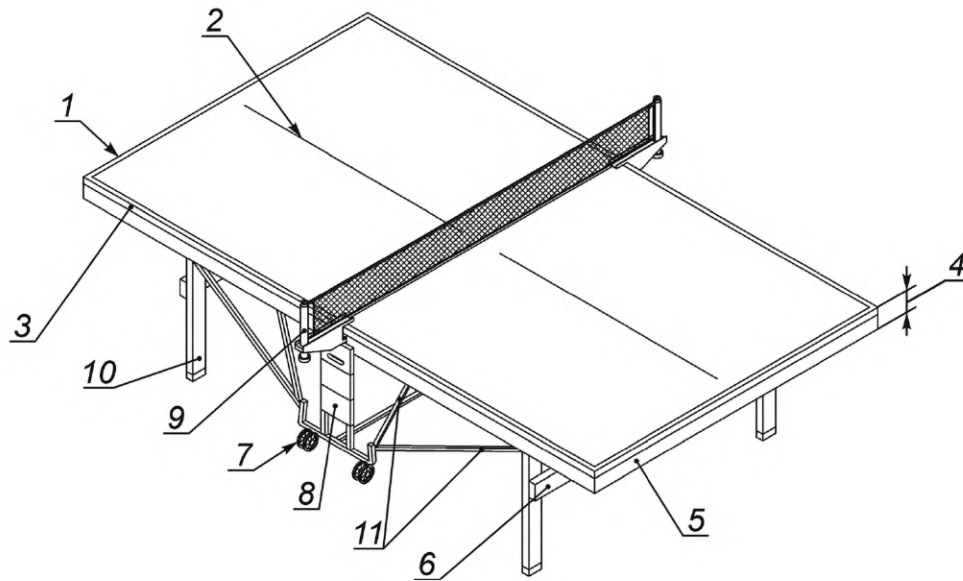
**3.13 опора стола:** Часть каркаса, которая касается пола, включая возможные прикрепленные колеса.

**3.14 стол для игры на открытом воздухе:** Стол для настольного тенниса, предназначенный для использования на открытом воздухе и в погодных условиях, преобладающих за пределами зданий и крыш.

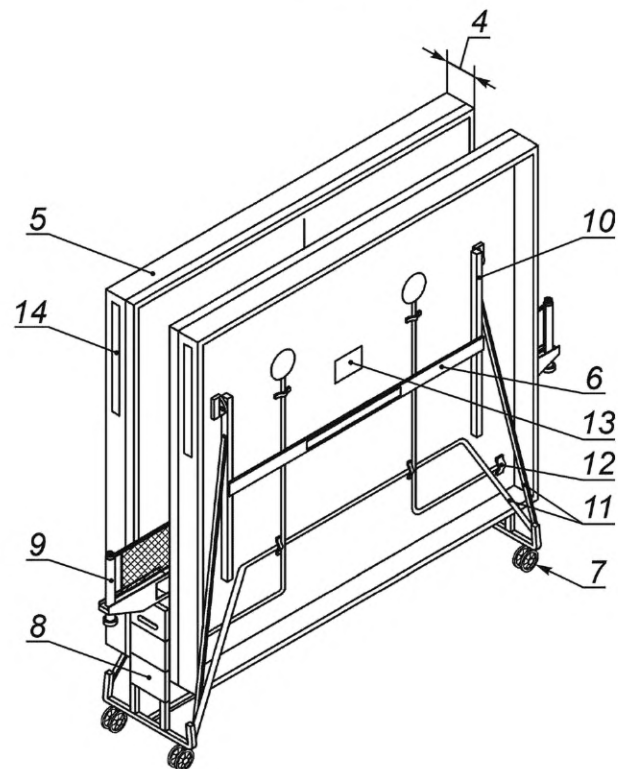
**3.15 стопорное [блокирующее] приспособление:** Приспособление для предотвращения непреднамеренного складывания или раскладывания опор стола или половинок столешницы.

### 4 Классификация

4.1 Элементы конструкции столов показаны на рисунке 1.



а) Положение для игры



б) Положение для хранения

1 — базовая линия; 2 — центральная линия; 3 — боковая линия; 4 — половина столешницы; 5 — рама; 6 — поперечина с распоркой; 7 — колесо; 8 — каркас; 9 — комплект сетки; 10 — опора; 11 — раскос; 12 — предохранительное приспособление; 13 — маркировка; 14 — инструкция по эксплуатации

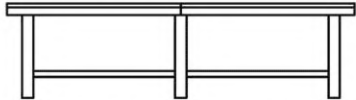
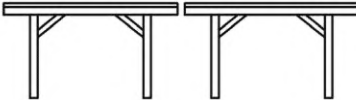

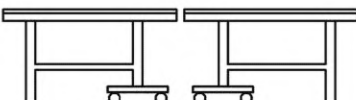
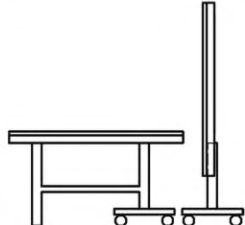


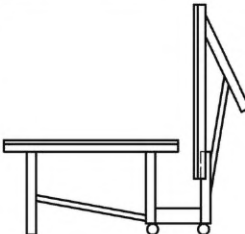
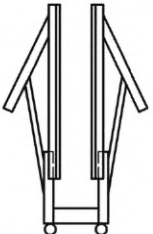
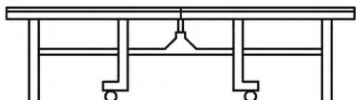
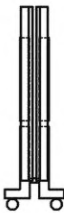
Рисунок 1 — Элементы конструкции столов

4.2 Столы подразделяют по классам применения, как представлено в таблице 1, и по типам в зависимости от конструкции, как представлено в таблице 2.

Таблица 1 — Классификация столов по классам

Класс	Область применения
A	Профессиональный спорт
B	Клубные и школьные виды спорта
C	Оздоровительный спорт
D	Массовый спорт (спорт для отдыха)

Таблица 2 — Классификация столов по типам

Тип	Внешний вид стола			Описание в положении для игры
	в положении для игры	в положении для игры в стенку	в положении для хранения	
1		—	—	Стационарный стол с нераскладывающимся каркасом
2		—		Стационарный стол с двумя отдельными половинами столешницы, расположенными на складном каркасе
3				Передвижной стол с двумя отдельными половинами столешницы, к каждой из которых прикреплен складной каркас
4				Передвижной стол с общим каркасом для обеих половин столешницы, в котором каждая половина столешницы может складываться независимо от другой
5		—		Передвижной стол с общим каркасом для обеих половин столешницы, в котором половины столешницы не складываются независимо друг от друга

## 5 Функциональные требования

### 5.1 Основные размеры

Основные размеры столов классов А—D приведены в таблице 3 и показаны на рисунках 2 и 3.



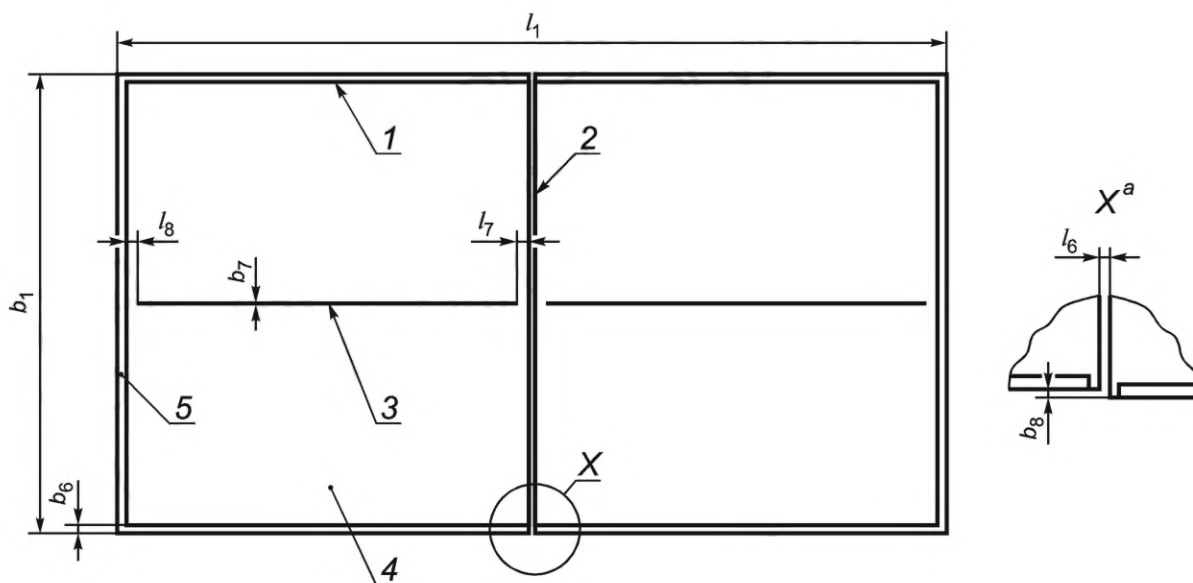
Таблица 3 — Основные размеры столов классов А—D

В миллиметрах

Обозначение	Описание	Класс А	Класс В	Класс С	Класс D
<i>l</i> — продольные размеры					
$l_1$	Длина столешницы	$2740 \pm 5$	$2740 \pm 7$	$2740 \pm 10$	$2740 \pm 15$
$l_2$	Расстояние от опоры до торцевой стороны стола	$\geq 150$			
$l_3$	Расстояние от опоры до торцевой стороны стола для инвалидов в креслах-колясках	$\geq 400$			
$l_4$	Длина зоны безопасности игрока (от торцевой стороны стола)	$\geq 800$	$\geq 600$	—	
$l_5$	Длина средней части каркаса, выступающего за боковую сторону половины столешницы	$\leq 100$	$\leq 200$	$\leq 400$	
$l_6$	Расстояние между половинами столешницы в положении для игры	$\leq 20$			
$l_7$	Расстояние между центральной линией и краем столешницы в середине стола	$\leq 50$		$\leq 100$	
$l_8$	Расстояние между центральной и базовой линиями	$\leq 10$		$\leq 50$	
$l_9$	Расстояние от линии <i>a</i> до торцевой стороны половины столешницы, измеренное на уровне пола	$\geq 380$			
$l_{10}$	Расстояние до линии <i>a</i> от торцевой стороны половины столешницы, измеренное на нижней стороне половины столешницы	$\geq 100$			
$l_{11}$	Длина стороны или диаметр опоры за пределами линий <i>a</i> и <i>b</i>	$\leq 150$		—	
$l_{12}$	Расстояние любой детали стола ниже высоты $h_3$ , кроме опор (для столов для инвалидов в креслах-колясках), до торцевой стороны половины столешницы	$\geq 480$			
<i>b</i> — поперечные размеры					
$b_1$	Ширина половины столешницы	$1525 \pm 3$	$1525 \pm 5$		$1525 \pm 10$
$b_2$	Расстояние от опоры до боковой стороны столешницы	$\geq 100$		—	
$b_3$	Ширина средней части каркаса, выступающего за боковую сторону половины столешницы	$\leq 60$		$\leq 100$	
$b_4$	Расстояние между откидной опорой и рамой	$\geq 15$			
$b_5$	Расстояние от бокового края половины столешницы до внешней стороны выступающего колеса	0		$\leq 150$	
$b_6$	Ширина боковой и базовой линии	$20 \pm 1$	$20 \pm 2$	$20 \pm 3$	$20 \pm 5$
$b_7$	Ширина центральной линии	$3 \pm 1$		$3 \pm 2$	
$b_8$	Допустимое отклонение при совмещении половин столешницы и их центральных линий	$\leq 2$	$\leq 3$	$\leq 6$	—
$b_9$	Расстояние от линии <i>b</i> до боковой стороны половины столешницы, измеренное на уровне пола	$\geq 180$			
$b_{10}$	Расстояние от линии <i>b</i> до боковой стороны половины столешницы, измеренное на нижней стороне половины столешницы	$\geq 50$			
$b_{11}$	Размер опоры за пределами линий <i>a</i> и <i>b</i>	$\leq 150$			

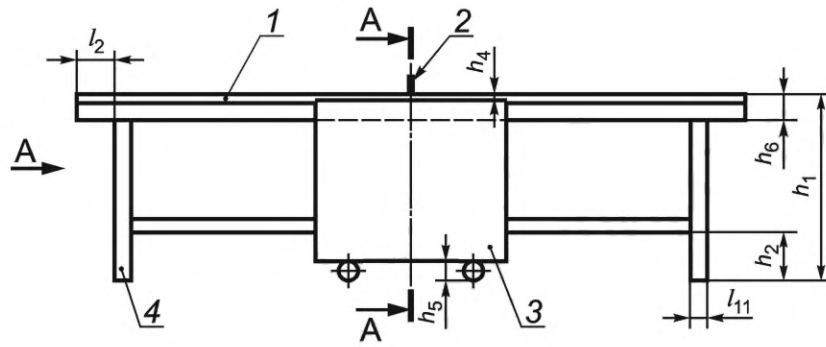
Окончание таблицы 3

Обозначение	Описание	Класс А	Класс В	Класс С	Класс D
<i>h</i> — размеры в вертикальном направлении от пола (если применимо)					
$h_1$	Высота стола	$760 \pm 3$	$760 \pm 5$	$760 \pm 10$	$760 \pm 15$
$h_2$	Расстояние от боковой поперечины до пола в пределах зоны безопасности игрока (см. $l_4$ )	$\geq 200$			
$h_3$	Расстояние от поперечины на торцевой стороне стола до пола	$\geq 300$	$\geq 300$	$\geq 300$	$\geq 300$
$h_4$	Расстояние между игровой поверхностью и выступающей средней частью каркаса	$\geq 12$		—	
$h_5$	Расстояние между средней частью каркаса и полом	$\geq 50$			
$h_6$	Высота усиления по периметру плюс высота столешницы	$\leq 100$			
Рекомендации по столам, доступным для инвалидов в креслах-колясках					
$h_6$	Рекомендуемая высота усиления по периметру плюс высота столешницы	$\leq 80$			
<p>Примечания</p> <p>1 Размер <math>b_4</math> актуален только при наличии откидных опор.</p> <p>2 Линии <math>a</math> и <math>b</math> показаны на рисунке 4, а) и в).</p> <p>3 Размеры <math>l_3</math>, <math>l_{12}</math> актуальны только для столов, доступных для инвалидов в креслах-колясках.</p>					

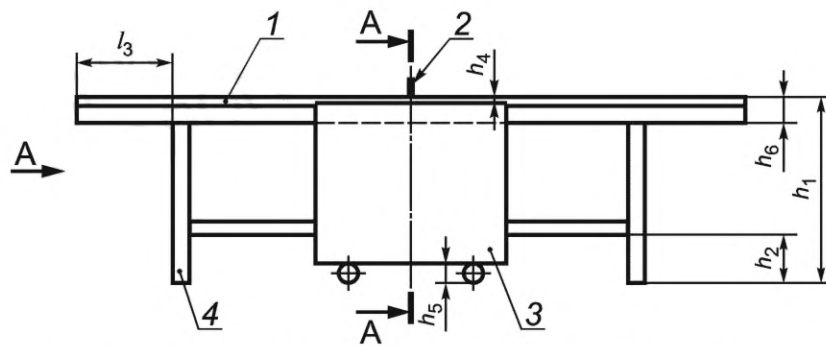


1 — боковая линия; 2 — зона сетки; 3 — центральная линия; 4 — столешница; 5 — базовая (торцевая) линия;  
 $l_1$ ,  $l_6$ ,  $l_7$ ,  $l_8$ ,  $b_1$ ,  $b_6$ ,  $b_7$ ,  $b_8$  — параметры половинок столешницы (см. таблицу 3)

Рисунок 2 — Основные размеры столешницы

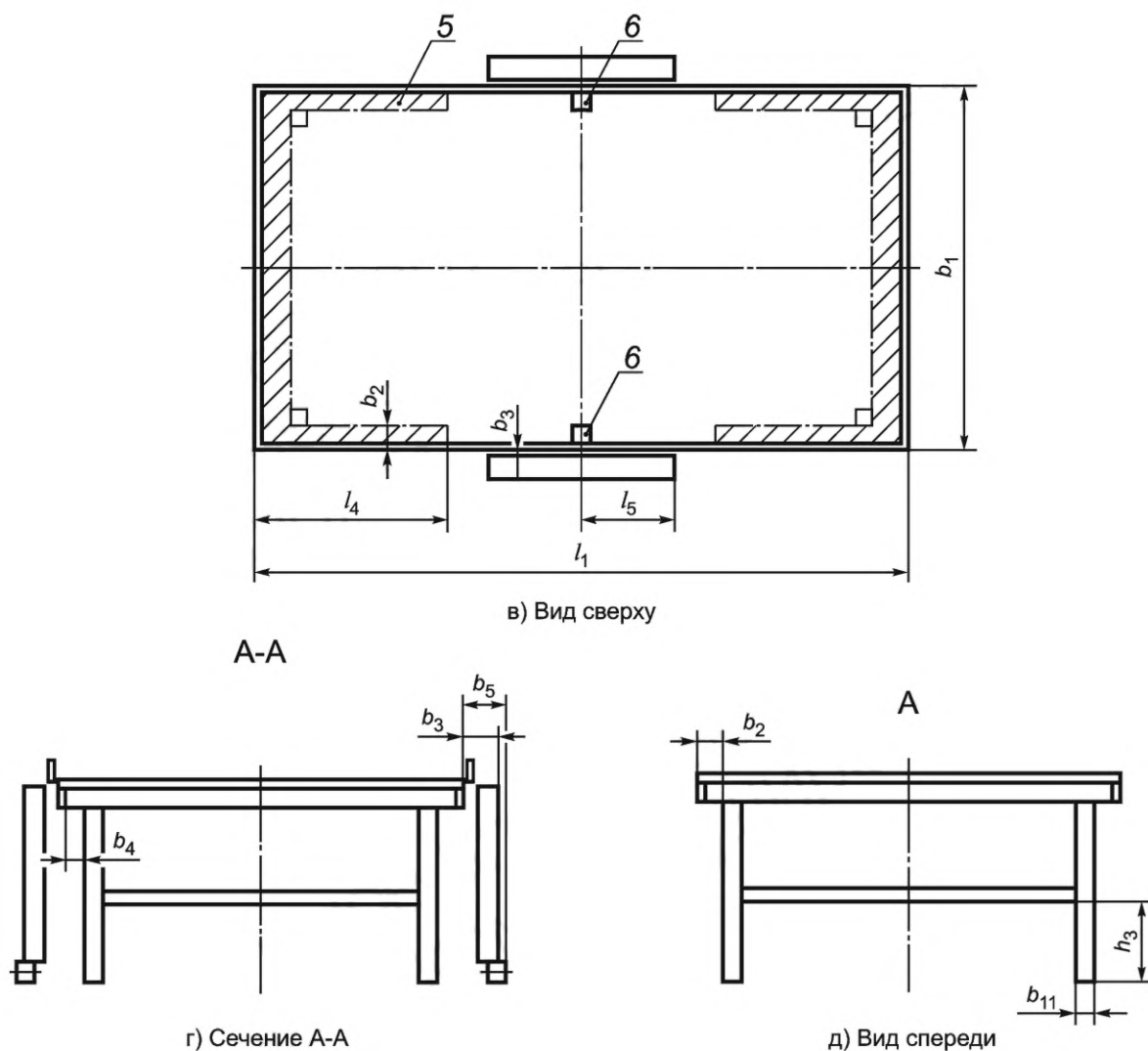


а) Вид сбоку



б) Вид сбоку стола, доступного для инвалидов в креслах-колясках

Рисунок 3 — Основные размеры столов

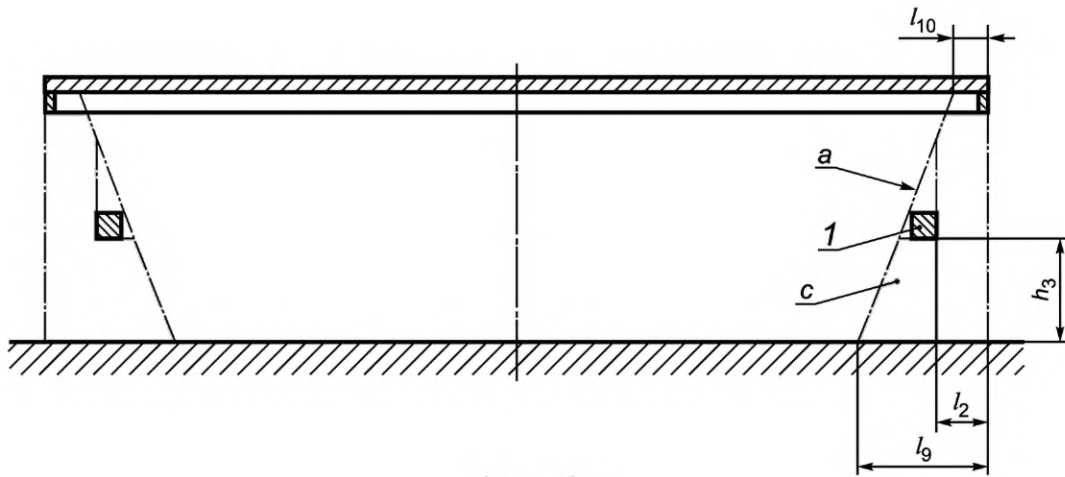


1 — столешница; 2 — комплект сетки; 3 — каркас с опорами; 4 — опоры столов, доступных для инвалидов в креслах-колясках; 5 — зона безопасности игрока; 6 — свободная зона для крепления стоек сетки;  
 $l_1, l_2, l_3, l_4, l_5, l_{11}, b_1, b_2, b_3, b_4, b_5, b_{11}, h_1, h_2, h_3, h_4, h_5, h_6$  — обозначения размеров, описанных в таблице 3

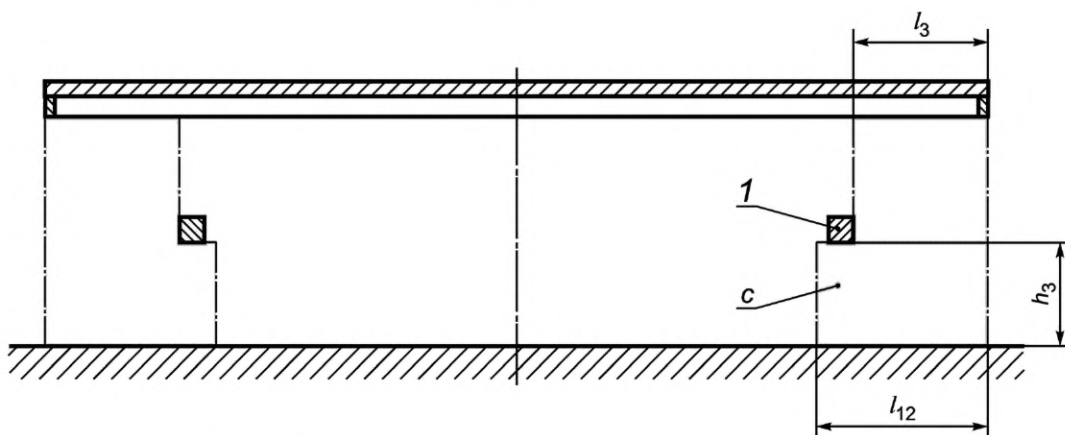
Рисунок 3 — лист 2

Для боковых и торцевых опор стола, которые касаются или почти касаются пола, необходимо соблюдать нижеприведенные ограничения.

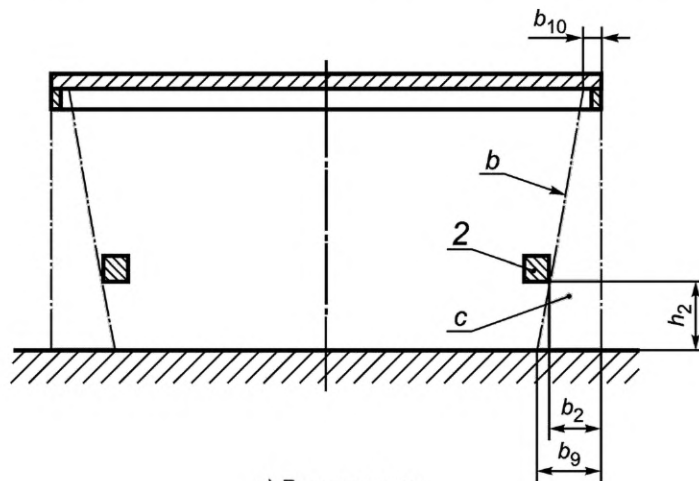
Свободное пространство зоны безопасности со стороны игрока ограничивают линии  $a$  в пределах высоты  $h_3$  от пола. Линии  $a$  начинаются на полу на расстоянии  $l_9$  от проекции торцевой линии стола на пол и продолжают до нижней части половины столешницы на расстоянии  $l_{10}$  от торцевой кромки. Свободное пространство зоны безопасности игрока от боковых сторон ограничивают линии  $b$  в пределах высоты  $h_2$  от пола. Линии  $b$  начинаются от проекции боковой линии стола на пол на расстоянии  $b_9$  и продолжают до нижней части половин столешницы на расстоянии  $b_{10}$  от боковой кромки столешницы, как показано на рисунке 4.



а) Вид сбоку



б) Вид сбоку стола, доступного для инвалидов в креслах-колясках



в) Вид спереди

1 — перекладина в торце стола; 2 — боковая перекладина; а — воображаемая линия со стороны игрока внутри зоны безопасности игрока; б — воображаемая линия с боковой стороны стола внутри зоны безопасности игрока; с — зона безопасности игрока ниже высоты  $h_3$  или  $h_2$ , в которой могут находиться только опоры стола;  $l_2, l_3, l_9, l_{10}, l_{12}, b_1, b_2, b_9, b_{10}, h_2, h_3$  — обозначения размеров, описанных в таблице 3

Рисунок 4 — Схема определения зоны безопасности игроков

## 5.2 Масса столов

Столы массой более 200 кг следует транспортировать с помощью грузоподъемного механизма и колес. Соответствующее указание должно быть размещено на нижней стороне стола и на внешней упаковке.

## 5.3 Игровая поверхность

### 5.3.1 Требования к материалам

Следует применять материалы, отвечающие требованиям:

- а) высоты отскока мяча;
- б) климатической устойчивости;
- в) экологическим.

### 5.3.2 Допуск плоскостности (кривизны)

Допуски плоскостности игрового покрытия половины столешницы в зависимости от класса стола должны соответствовать:

- 4 мм — для класса А;
- 7 мм — для класса В;
- 10 мм — для класса С;
- 15 мм — для класса D.

### 5.3.3 Цвет

Игровая поверхность столов классов А и В должна быть темно-зеленого или синего цвета.

**Примечание** — Степень темного по цветовой координате  $Y$  при источнике света  $D_{65}^*$  должна быть не более 30 % в соответствии с цветовой системой по ГОСТ 7721.

Цвет разметки игровой поверхности стола должен быть белым.

Цвет игровой поверхности столов классов С и D не нормирован.

### 5.3.4 Степень блеска покрытия игровой поверхности

Покрытие игровой поверхности, включая разметку, должно быть матовым. Покрытие поверхности должно быть равномерным, стойким, гладким и не должно окрашивать мяч.

При определении матового эффекта степень блеска покрытия игровой поверхности столов в соответствии с ГОСТ 31975 должна быть не более:

- 15 — для классов А и В;
- 24 — для классов С и D.

### 5.3.5 Высота отскока мяча

Высоту отскока мяча оценивают по показателям, указанным в таблице 4.

Таблица 4 — Значения оцениваемых показателей при определении высоты отскока мяча

Показатель	Класс			
	А	В	С	D
Предельные значения параметров на одном столе (2 половинки столешницы)				
Среднее значение высоты отскока мяча от столешницы, мм	230—260		≥ 210	≥ 180
Количество отскоков мяча, высота которых выходит за пределы нормируемой средней высоты отскока мяча от столешницы, шт.	0		—	
Разность между значениями средних высот отскоков мяча двух половин столешницы, мм	≤ 1	≤ 2	—	
Предельные значения параметров на половине столешницы				
Количество отскоков мяча, высота которых на 2 мм выше или ниже средней высоты отскока мяча, шт.	≤ 2	≤ 3	≤ 5	—
Разность между средней высотой отскока мяча в фиксированной/специальной точке и средней высотой отскока мяча, мм	≤ 4	≤ 6	≤ 8	—
Разность между наибольшей и наименьшей средней высотой отскока мяча, мм	≤ 5	≤ 7	≤ 10	—
<b>Примечание</b> — Средние значения высоты отскока округляют до первого знака после запятой.				

\* Усредненный дневной свет, включая ультрафиолетовый.

### 5.3.6 Боковые стороны и торцы половин столешниц

#### 5.3.6.1 Кромки

Кромки игровой поверхности должны быть прямоугольными, но не острыми.

Все остальные края столешницы, за исключением четырех углов, должны быть притуплены. Если конструкцией столов класса А предусмотрена защита кромок, то ее толщина должна быть не более 1 мм.

#### 5.3.6.2 Усиление каркаса по периметру

Высота усиления по периметру, включая толщину столешницы, не должна превышать 100 мм. Толщина нижнего усиления должна быть не менее 3 мм, а радиус закругления кромок нижнего усиления должен быть не менее 1 мм. Усиление по периметру столов класса А должно быть заподлицо с нижней кромкой столешницы.

Толщина столешницы вместе с усилением по периметру столов, доступных для инвалидов в креслах-колясках, должна быть не более 80 мм.

### 5.3.7 Зона для крепления комплекта сетки

Если столы не оборудованы встроенными комплектами сеток, то между краями двух половинок столешницы должен быть предусмотрен зазор, как показано на рисунке 5.

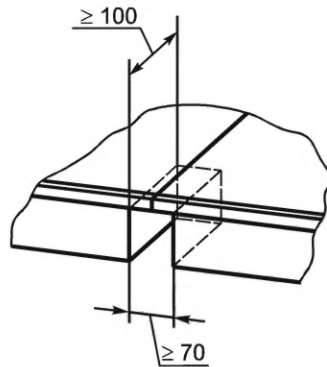


Рисунок 5 — Свободное пространство для крепления комплекта сетки

### 5.3.8 Климатические воздействия на столешницы при эксплуатации на открытом воздухе

Столешницы, предназначенные для эксплуатации на открытом воздухе, должны сохранять предельные отклонения размеров и допуски плоскостности поверхности половинок столешницы.

## 5.4 Каркас

### 5.4.1 Цвет

Использование флуоресцентных и люминесцентных красок для каркасов столов классов А—С не допускается.

### 5.4.2 Колеса

#### 5.4.2.1 Общие положения

Колеса столов классов А и В не должны истираться и иметь острые кромки.

#### 5.4.2.2 Размеры

Колеса должны быть диаметром не менее 75 мм для всех классов. Если предусмотрено передвижение столов типа 2 класса А в положении для хранения, то расстояние от пола до нижнего края половины столешницы должно быть не менее 50 мм.

#### 5.4.2.3 Поворот колес

Конструкция колес каждого каркаса стола должна обеспечивать возможность их поворота. Количество поворачивающихся колес должно быть не менее:

- двух из четырех;
- одного из трех при условии, что они не расположены в одну линию друг за другом.

Допускается отсутствие поворачивающихся колес у столов типа 2, если они имеют:

- одно колесо;
- два или несколько колес, расположенных в одну линию друг за другом.

#### 5.4.3 Климатические воздействия на стопорные приспособления столов при использовании на открытом воздухе

Стопорные приспособления должны быть изготовлены из коррозионно- и светостойких материалов.

#### 5.5 Отклонение каркаса от горизонтальной плоскости

Каркасы столов должны быть устойчивыми.

При испытании столов отклонение от горизонтальной плоскости, измеренное на поверхности стола в направлении приложения нагрузки, должно быть не более:

- 10 мм — для класса А;
- 20 мм — для класса В;
- 40 мм — для класса С.

При испытании не допускается самопроизвольное складывание столов класса D.

#### 5.6 Уменьшение высоты столов после испытания на нагрузку

После завершения испытания на нагрузку и восстановления в течение  $(300 \pm 15)$  с допустимым уменьшением высоты углов половин столешницы (со стороны сетки и торцевой стороны) на значения, не превышающие приведенные в таблице 5.

Т а б л и ц а 5 — Максимально допустимое уменьшение высоты основания после испытания на нагрузку

Класс	Уменьшение высоты основания, не более, мм
А, В	5
С	10
Д	15

#### 5.7 Складывание одной половины столешницы передвижных столов

При складывании одной половины столешницы стопорные приспособления передвижных столов должны срабатывать автоматически.

#### 5.8 Дополнительные требования для столов, доступных для инвалидов в креслах-колясках

Для того чтобы столы типов 2 и 3 были доступны для инвалидов в креслах-колясках, опоры столов должны находиться на расстоянии, равном не менее  $l_3$  от торца стола (см. таблицу 3). Ниже высоты  $h_3$  должно быть оставлено свободное от каких-либо препятствий пространство на расстоянии не менее  $l_{12}$  для размещения ног игрока (см. таблицу 3).

Рекомендуемая высота  $h_6$  в зоне безопасности игрока для столов, доступных для инвалидов в креслах-колясках, должна составлять не более 80 мм в соответствии с 5.3.6.2. Каждая передвижная половина столов должна иметь стояночный тормоз не менее чем на одном колесе.

## 6 Требования безопасности

### 6.1 Столы в положениях для игры и для игры в стенку

#### 6.1.1 Общие положения

В игровом положении каждая половина столешницы столов классов А и В должна иметь четыре опоры, кроме тех случаев, когда половины столешницы или блоки, поддерживающие половины столешницы, не сделаны из одного цельного куска или половины столешницы прочно соединены между собой.

#### 6.1.2 Прочность

Столы или половины столешницы типов 2 и 3 должны выдерживать нагрузку 80 кг в игровом положении без опрокидывания или повреждений, влияющих на безопасность.

#### 6.1.3 Устойчивость

При сдвиге в продольном или поперечном направлениях столы не должны опрокидываться или повреждаться с риском получения травмы игроками.

В положении для игры в стенку столы не должны опрокидываться, разрушаться или повреждаться таким образом, чтобы это повлияло на безопасность игроков.



### 6.1.4 Зона безопасности

Диапазон зоны безопасности определяется размерами  $l_2$  или  $l_3, l_4, b_2, h_2, h_3$ , указанными в таблице 3 и на рисунке 3.

Для боковых и торцевых опор стола, которые касаются или почти касаются пола, в зоне ниже  $h_3$  или  $h_2$  должны быть выполнены требования к размерам, указанные в таблице 3 и показанные на рисунке 4.

### 6.2 Столы в положении хранения

Передвижные столы не должны опрокидываться.

### 6.3 Системы блокировки

#### 6.3.1 Общие положения

##### 6.3.1.1 Половины столешницы столов в положении для хранения

Для хранения столов каждая половина столешницы, за исключением столов типа 1, должна быть оснащена стопорными приспособлениями.

Количество, тип стопорных приспособлений и действия для их разблокировки (расцепления) зависят от конструкции стола.

Все стопорные приспособления, за исключением столов типа 2, должны срабатывать автоматически. Минимальное количество, тип и комбинация стопорных приспособлений приведены в таблице 6.

Т а б л и ц а 6 — Стопорные приспособления и действия для их разблокировки

Тип стола	Стопорные приспособления и системы и действия для их разблокировки		
	Блокируемый элемент	Количество и тип стопорных приспособлений	Действие для разблокировки
1	Стопорное приспособление не требуется		
2	4 опоры	4	Одно действие
	2 пары опор	2	Одно действие
3	Половина столешницы	2* на расстоянии более 85 см друг от друга	Одно действие на оба стопорных приспособления одновременно*** Два действия (одно действие на каждое стопорное приспособление)
		Одно**	Два непрерывных действия
		2* на расстоянии более 85 см друг от друга	Два действия (одно действие на каждое стопорное приспособление)
4	Половина столешницы зазор между половинами столешницы в положении хранения не менее 110 мм	Одно**	Два непрерывных действия, невозможных из пространства между половинами столешницы в положении хранения или игры в стенку
		2* на расстоянии более 85 см друг от друга	Два действия (одно действие на каждое стопорное приспособление) Одно действие для двух стопорных приспособлений одновременно***
		Одно**, если усилие открытия одной половины столешницы составляет > 25 Н	Два непрерывных действия
		1**	Одно действие на расстоянии не менее 35 см от поднятого конца половины столешницы или от опоры
5	Стол	2*	Одно действие***

\*Одно из двух стопорных устройств срабатывает не под действием силы тяжести.

\*\* Стопорное устройство срабатывает не под действием силы тяжести.

\*\*\* Действие стопорного устройства происходит на расстоянии менее 35 см от поднятого конца половины столешницы.

Усилие раскрытия половинок столешницы столов типа 4, определяемое по 7.9.2, должно учитывать сопротивление столов разрушению.

#### 6.3.1.2 Половины столешницы столов в положении игры

Если для придания столу необходимой прочности и устойчивости в игровом положении требуется стопорное приспособление, то указанное приспособление должно автоматически и надежно запирается, когда половинки столешницы раскладывают на ровном горизонтальном полу. Для разблокировки требуется как минимум одно ручное действие.

#### 6.3.2 Функционирование систем блокировки

Для эффективного функционирования стопорные приспособления должны быть прочными, долговечными и выдерживать силы, прилагаемые при испытании по 7.9.1 и 7.9.2. Стопорное приспособление следует проверять на эффективность функционирования во время и после испытания.

#### 6.3.3 Установка стопорных приспособлений

Стопорные приспособления следует устанавливать и регулировать при изготовлении столов, обеспечивая сохранность при транспортировании.

В противном случае стопорные приспособления следует поставлять совместно со столом в комплекте. Конструкция стопорного приспособления должна обеспечивать простоту и безошибочность сборки пользователем.

### 6.4 Колеса

После испытания по 7.9.1 колеса должны продолжать исправно функционировать, а их конструкция не должна быть повреждена.

### 6.5 Встроенные (постоянные) стойки для установки сетки

Для классов А и В детали крепления стойки сетки не должны выступать более чем на 60 мм за пределы боковых сторон половин столешниц. Кромки элементов, удерживающих стойку сетки, не должны быть острыми по ГОСТ Р 70220.

### 6.6 Подвижные части и элементы крепления

Подвижные части и элементы крепления столов должны быть прочными и долговечными. Испытания подвижных частей и элементов крепления проводят в соответствии с 7.9.1 и 7.9.2.

### 6.7 Защитное приспособление на столах типа 4 в положениях хранения и игры в стенку

Столы типа 4 высотой не менее 760 мм с расстоянием между половинами столешницы в положениях для хранения и игры в стенку более 110 мм должны быть оборудованы защитными приспособлениями, предотвращающими попадание головы или туловища ребенка в свободное пространство между половинами столешницы и сдавливание головы или туловища ребенка открывающейся половинкой столешницы.

### 6.8 Поверхности столов

Столы не должны иметь выступы, шероховатые поверхности, заостренные или острые края, которые могут травмировать пользователя во время игры, перемещения столов или крепления комплекта сетки.

В доступных зонах резьба винтов, выступающая более чем на 8 мм, должна быть постоянно закрыта, например: гайками с закругленными головками, защищенными или закрытыми другими устройствами, или с закругленными до минимального радиуса кривизны 3 мм, чтобы исключить риск получения травмы при случайном прикосновении.

Используемые материалы должны быть прочными и долговечными. Конструкция всех деталей и системы крепления должны быть устойчивыми к воздействиям, возникающим при эксплуатации стола по назначению. При этом функционирование стола не должно нарушаться и должна быть обеспечена безопасность.

### 6.9 Другие детали столов

Если к столам прикреплены какие-либо детали (например, держатели для мячей, контейнеры для ракеток), они должны соответствовать требованиям 6.8 и размерам, указанным в таблице 3.

Крепление других деталей к столам не должно нарушать их функциональность.

## 7 Методы испытаний

### 7.1 Общие положения

Испытаниям подвергают столы полной комплектации (с колесами и с закрепленным комплектом сетки) в критическом положении. При испытании по 7.7.1 стойки сетки не устанавливают.

Погрешность прикладываемой нагрузки должна быть  $\pm 5\%$  от номинального значения.

### 7.2 Оценка плоскостности поверхности половины столешницы

Измерительную рейку укладывают на подкладки равной высоты по диагонали на половину столешницы. Разница между наименьшим и наибольшим расстоянием от поверхности половины столешницы до нижней кромки измерительной рейки не должна превышать значений по 5.3.2.

### 7.3 Оценка степени блеска покрытия игровой поверхности

Значения степени блеска измеряют рефлектотометром с углом отражения  $60^\circ$  от вертикали по ГОСТ 31975.

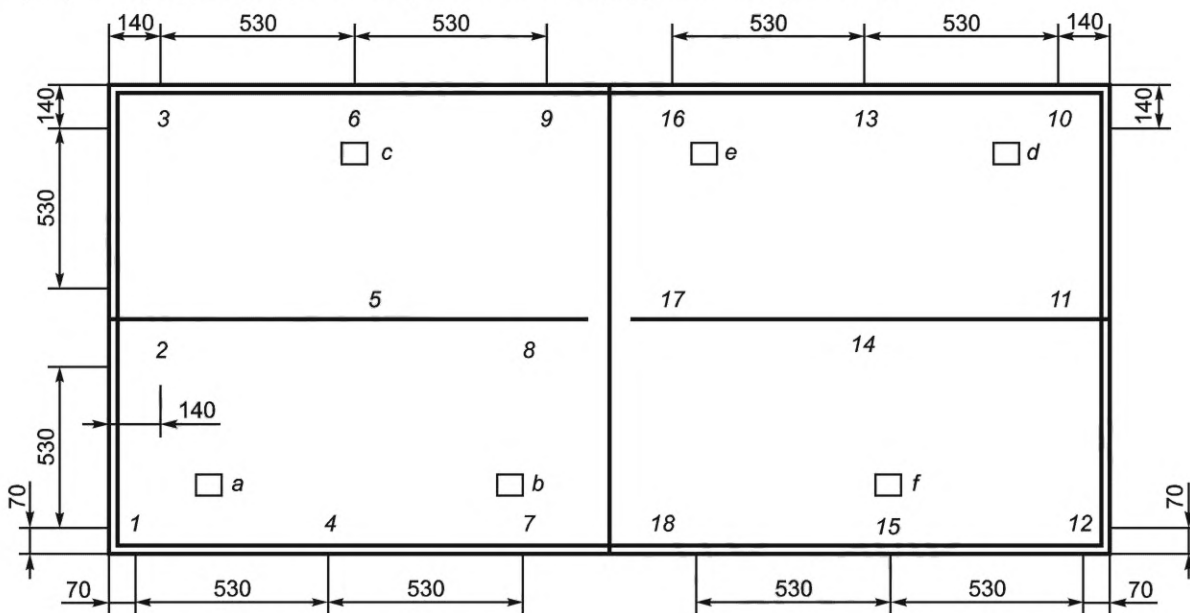
### 7.4 Определение высоты отскока мяча

#### 7.4.1 Определение высоты отскока мяча с помощью видеозаписи

Позади точки отскока мяча устанавливают шкалу, показывающую высоту отскока. Точную вершину возврата определяют с помощью замедленного воспроизведения видеозаписи или компьютерным расчетом.

Мяч диаметром от 37,8 до 40 мм сбрасывают с высоты 300 мм без вращения на фиксированную точку столешницы.

Регистрируют три отскока мяча в каждой из девяти указанных точек половины столешницы (см. рисунок 6) и для каждой точки рассчитывают среднюю высоту отскока.



1—18 — фиксированные точки; a—f — специальные точки

Рисунок 6 — Расположение фиксированных и специальных точек на столешнице

Аналогичные измерения и расчеты выполняют в трех специальных точках, расположенных над креплением опор или усилением кромки половины столешницы. Среднее значение высоты отскока на половине столешницы рассчитывают с использованием средней высоты отскока в девяти указанных точках.

Допускается небольшое смещение точек, расположенных над креплениями (из девяти указанных).

Для классов А и В испытание проводят на обеих половинах столешницы; для классов С и D — только на одной половине столешницы.

#### 7.4.2 Определение высоты отскока мяча с помощью микрофона

Высоту первого отскока  $h$ , мм, вычисляют по формуле

$$h = gt^2/8, \quad (1)$$

где  $g$  — ускорение свободного падения, м/с<sup>2</sup>;

$t$  — время между первым и вторым отскоком мяча, с.

Время между двумя отскоками измеряют секундомером, который запускают и останавливают с помощью микрофона, улавливающего звук отскоков.

Результаты испытаний используют для расчета показателей, приведенных в таблице 4.

### 7.5 Испытание на климатические воздействия

#### 7.5.1 Испытание на воздействие влажности

Половину столешницы погружают в емкость с водой при температуре воды  $(23 \pm 2)$  °С, с последующей сушкой в игровом положении при температуре  $(23 \pm 2)$  °С и относительной влажности  $(50 \pm 4)$  % в следующей последовательности:

- а) 72 ч в воде;
- б) 24 ч сушки;
- в) 72 ч в воде;
- г) 24 ч сушки.

После проведения испытаний измеряют плоскостность на соответствие 5.3.2.

#### 7.5.2 Испытание на тепловое воздействие

Испытание на тепловое воздействие проводят после испытания на воздействие влажности 7.5.1. Игровую поверхность половины столешницы в течение 3 ч подвергают одностороннему равномерному нагреву до температуры поверхности  $(50 \pm 4)$  °С. Температура окружающей среды со стороны нижней, не обогреваемой половины столешницы не должна превышать 35 °С. После проведения испытаний плоскостность столешницы должна соответствовать требованиям 5.3.2.

7.5.3 Степень блеска покрытия поверхности половины столешницы оценивают визуально на соответствие требованиям 5.3.4.

### 7.6 Отклонение столов от горизонтальной плоскости

В игровом положении к столу с установленной сеткой прикладывают растягивающую нагрузку в 300 Н в продольном направлении, как показано на рисунке 7.

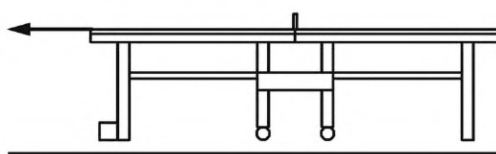


Рисунок 7 — Приложение растягивающего усилия в продольном направлении

### 7.7 Испытание столов в положении для игры или для игры в стенку

#### 7.7.1 Испытание на нагрузку (прочность)

На диск диаметром 350 мм, расположенный в критической точке верхней половины столешницы, помещают груз массой 80 кг и выдерживают в течение  $(60 \pm 1)$  с.

#### 7.7.2 Испытание на устойчивость

##### 7.7.2.1 Испытание на сдвиг в продольном направлении

Препятствие помещают позади опор или колес стола.

Высота препятствия:

- 50 мм — для опоры;
- на 50 мм больше радиуса колеса — для колеса.

С противоположной стороны к столу в продольном направлении прикладывают горизонтальную нагрузку, постепенно увеличивая ее до 300 Н, как показано на рисунке 8.

Испытание проводят до тех пор, пока либо нагрузка будет увеличена до максимального значения 300 Н, либо поверхность столешницы отклонится на  $15^\circ$  относительно горизонтали.

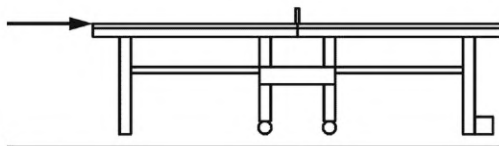


Рисунок 8 — Приложение усилия в продольном направлении

#### 7.7.2.2 Испытание на сдвиг в поперечном направлении

Препятствие высотой 50 мм располагают сбоку позади опоры стола. Затем к столу прикладывают сдвигающую нагрузку 200 Н, как показано на рисунке 9.

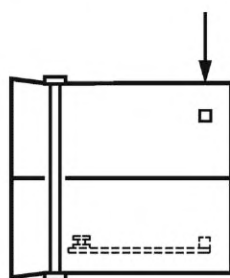


Рисунок 9 — Усилие в поперечном направлении

#### 7.7.3 Испытание на устойчивость в положении для игры в стенку

Позади опор или колес стола устанавливают препятствие высотой 50 мм. К геометрической середине каждой откинутой половины столешницы стола в положении для игры в стенку поочередно прикладывают горизонтальную нагрузку 100 Н, как показано на рисунках 10 и 11.

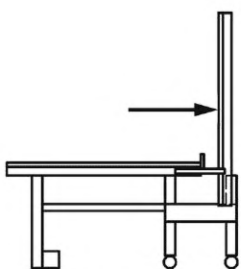


Рисунок 10 — Горизонтальное усилие сдвига столешницы (со стороны сетки)

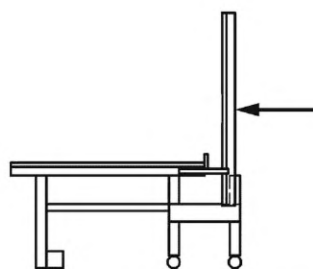


Рисунок 11 — Горизонтальное усилие сдвига столешницы (с нижней стороны столешницы)

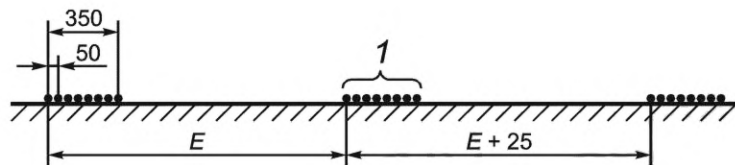
#### 7.8 Испытание на опрокидывание передвижных столов (типы 3—5) в положении для хранения

Передвижной стол в положении для хранения устанавливают в критическом положении на поверхности с уклоном  $10^\circ$  и проверяют возможность его опрокидывания.

#### 7.9 Испытание стопорных приспособлений и колес

##### 7.9.1 Испытание на прочность

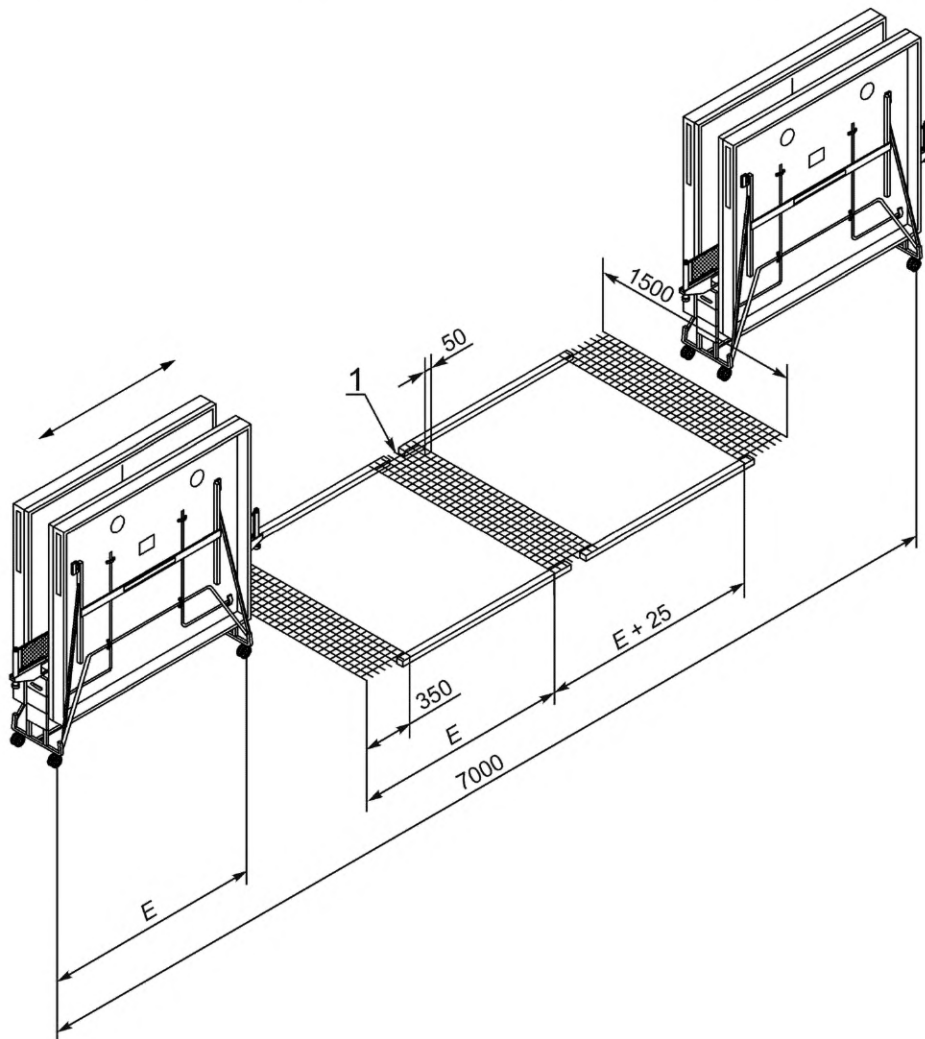
Для испытания на прочность колес и стопорных приспособлений столов оборудуют специальный участок длиной 7,0 м и шириной 1,5 м. На этом участке располагают три одинаковых препятствия, как показано на рисунке 12.



1 — препятствие,  $E$  — расстояние между осями колес испытываемого стола

Рисунок 12 — Схема расположения препятствий на специальном испытательном участке (вид сбоку)

Трехмерное представление специального испытательного участка, как показано на рисунке 13.



1 — препятствие;  $E$  — расстояние между двумя колесами

Рисунок 13 — Трехмерное представление испытательного участка

Препятствие представляет собой решетку, состоящую из стальных проволок диаметром 3,7 мм, расположенных на расстоянии 50,0 мм друг от друга. Длина препятствия составляет 350,0 мм.

Расстояние между первым и вторым препятствием должно быть равно расстоянию между осями колес испытываемого стола. Расстояние между вторым и третьим препятствием должно быть больше расстояния между осями колес испытываемого стола на 25,0 мм. Такое расположение позволяет прикладывать нагрузку одновременно и поочередно к ходовой части в целом и к колесам отдельно.

Стол в положении для хранения перемещают путем 250 движений вперед и назад на расстояние 5 м со скоростью 2 км/ч, т. е. пройденное расстояние составляет 2500 м. После проведения испытания визуально проверяют правильность функционирования колес.

Ни одно стопорное приспособление (за исключением тех, которые работают по принципу гравитации) не должно самопроизвольно срабатывать. После проведения испытаний на конструкции стопорного приспособления не должно быть деформаций, препятствующих правильному функционированию.

На элементах крепления, шарнирах и местах соединения колес не должно быть повреждений.

### 7.9.2 Испытания на эффективность работы стопорных приспособлений передвижных столов

7.9.2.1 К верхнему краю половины столешницы передвижного стола типа 4 с разблокированными стопорными приспособлениями прикладывают тяговую нагрузку в горизонтальном направлении. Измеряют значение тяговой нагрузки, при которой открывается половина столешницы.

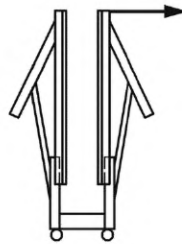
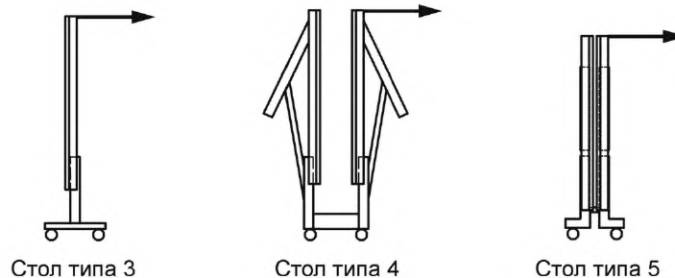


Рисунок 14 — Стол типа 4 со стопорным приспособлением

7.9.2.2 Стол с заблокированными стопорными приспособлениями прочно фиксируют на полу. К верхней части сложенной половины столешницы передвижных столов (типы 3, 4 и 5) в том направлении, в котором она открывается, при заблокированных стопорных приспособлениях в течение 10 с прикладывают горизонтальную нагрузку ( $200 \pm 5$ ) Н.



Стол типа 3

Стол типа 4

Стол типа 5

Рисунок 15 — Схема определения эффективности работы стопорных приспособлений столов типов 3—5

Работоспособность стопорных приспособлений проверяют во время и после проведения испытания.

## 8 Экологические аспекты

На всех этапах своего жизненного цикла от добычи сырья до утилизации изделий не должно оказываться вредного воздействия на окружающую среду. Экологические факторы не должны вступать в противоречие с основными требованиями к здоровью и безопасности, содержащимися в настоящем стандарте. Требования по охране здоровья и безопасности имеют приоритет над любыми экологическими аспектами, связанными со столами.

Требования к материалам для изготовления столов приведены в приложении А.

## 9 Информация изготовителя

### 9.1 Общие положения

Информацию предоставляют в виде рисунков или фотографий. Дополнительные инструкции и/или информация в виде письменных пояснений необязательны.

Информация, содержащаяся в руководстве по монтажу и инструкции по эксплуатации, должна быть изложена в виде графических материалов и текста на русском языке. Допускается дополнительно (при необходимости) приводить информацию о монтаже и эксплуатации на других языках.

Класс столов должен быть обозначен на столе, в инструкции или на упаковке.

Изготовитель должен предоставить информацию о безопасной и экологически чистой утилизации оборудования по окончании срока службы.

### 9.2 Руководство по монтажу

Руководство по монтажу должно содержать следующее:

- а) перечень всех деталей для идентификации поставляемых россыпью винтов, болтов, гаек и шайб;
- б) этапы монтажа в виде рисунков или фотографий и любые необходимые письменные пояснения;
- в) графические изображения необходимых инструментов;
- г) перечень тех мер предосторожности, которые необходимо соблюдать при монтаже стола, включая действия, требующие участия более чем одного человека;
- д) предупреждения о недопустимости чрезмерной затяжки винтов на движущихся частях, а после завершения сборки о необходимости тщательной проверки работы;
- е) адрес изготовителя;
- ж) руководство по монтажу вкладывают внутрь упаковки стола либо прикрепляют к внешней стороне упаковки.

### 9.3 Инструкция по эксплуатации

Инструкцию по эксплуатации размещают на нижних сторонах половин столешницы.

В инструкции по эксплуатации должны быть пиктограммы, содержащие следующее:

- предупреждение о том, что детям не следует играть вблизи стола в положении для хранения;
- рекомендации, указывающие, каким образом следует раскладывать и складывать стол;
- указания об опасности при передвижении стола по наклонной поверхности;
- указания об опасности опрокидывания стола, оставленного на открытом воздухе в положении для хранения, при порыве ветра.

Инструкция по эксплуатации должна содержать следующие текстовые пояснения:

- правила обращения и меры предосторожности при складывании и раскладывании половин столешницы и при перемещении стола;
- информация о техническом обслуживании;
- текст «Внимание! Каждую поломанную деталь следует заменять. При поломке обратитесь к изготовителю/поставщику»;
- соответствующие надписи на английском языке (необязательно).

## 10 Маркировка

На столы наносят четкую маркировку, устойчивую к истиранию, содержащую следующую информацию:

- условия эксплуатации: в помещении или на открытом воздухе;
- обозначение настоящего стандарта;
- наименование стола или товарный знак;
- если стол доступен для инвалидов в креслах-колясках, то на нижней стороне верхней половины столешницы и на кромке верхней половины столешницы размещают пиктограмму, соответствующую ГОСТ Р 52131, как показано на рисунке 16. Размер стороны пиктограммы должен быть не менее 40 мм.





Рисунок 16 — Неограниченный доступ для инвалидов в креслах-колясках

Приложение А  
(справочное)

**Требования к материалам для изготовления столов**

Материалы следует выбирать и применять, используя соответствующие стандарты.

Детали столов не должны содержать или выделять вредные вещества.

Древесные или аналогичные материалы, используемые для изготовления столов, не должны содержать формальдегид. Предельное содержание формальдегида, выделяемого в воздух, не должно превышать 0,01 мг/м<sup>3</sup>.

В процессе производства не следует использовать фталатные пластификаторы, такие как ди-(2-этилгексил) фталат (ДОФ), дибутилфталат (ДБФ), бутилбензилфталат (ББФ), и их остатки не должны присутствовать в готовом оборудовании. Производители не должны поставлять оборудование, которое выделяет диизононилфталат (ДИНФ), диизодецилфталат (ДИДФ), ди-н-октил фталат (ДНОФ) или аналогичные пластификаторы, вызывающие аллергию, астму или эндокринные нарушения.

Готовые столы не должны выделять летучие органические соединения и содержать токсичные красители или связующие вещества, которые могут нанести вред здоровью пользователей.

---

УДК 796.022:006.354

ОКС 97.220.30

Ключевые слова: стол для настольного тенниса, столешница, половина столешницы, каркас, положение для игры, положение для игры в стенку, положение для хранения, комплект сетки, зона безопасности игрока, масса стола, покрытие стола, стол для инвалидов в креслах-колясках, опора стола, стол для игры на открытом воздухе, стопорное приспособление

---

Редактор *Л.С. Зимилова*  
Технический редактор *И.Е. Черепкова*  
Корректор *С.В. Смирнова*  
Компьютерная верстка *И.Ю. Литовкиной*

Сдано в набор 28.12.2022. Подписано в печать 11.01.2023. Формат 60×84%. Гарнитура Ариал.  
Усл. печ. л. 3,26. Уч-изд. л. 2,95.

Подготовлено на основе электронной версии, предоставленной разработчиком стандарта

---

Создано в единичном исполнении в ФГБУ «Институт стандартизации»  
для комплектования Федерального информационного фонда стандартов,  
117418 Москва, Нахимовский пр-т, д. 31, к. 2.  
[www.gostinfo.ru](http://www.gostinfo.ru) [info@gostinfo.ru](mailto:info@gostinfo.ru)