
ФЕДЕРАЛЬНОЕ АГЕНТСТВО
ПО ТЕХНИЧЕСКОМУ РЕГУЛИРОВАНИЮ И МЕТРОЛОГИИ



НАЦИОНАЛЬНЫЙ
СТАНДАРТ
РОССИЙСКОЙ
ФЕДЕРАЦИИ

ГОСТ Р
70601—
2022

МЯЧИ ДЛЯ ВИДА СПОРТА «ГАНДБОЛ»

Технические условия

Издание официальное

Москва
Российский институт стандартизации
2023

Предисловие

1 РАЗРАБОТАН Ассоциацией Саморегулируемой организацией «Отраслевое объединение национальных производителей в сфере физической культуры и спорта «Промспорт» (СРО «Промспорт») при участии Федерального государственного бюджетного учреждения «Федеральный научный центр физической культуры и спорта» (ФГБУ ФНЦ ВНИИФК)

2 ВНЕСЕН Техническим комитетом по стандартизации ТК 444 «Спортивные и туристские изделия, оборудование, инвентарь, физкультурные и спортивные услуги»

3 УТВЕРЖДЕН И ВВЕДЕН В ДЕЙСТВИЕ Приказом Федерального агентства по техническому регулированию и метрологии от 27 декабря 2022 г. № 1611-ст

4 ВВЕДЕН ВПЕРВЫЕ

Правила применения настоящего стандарта установлены в статье 26 Федерального закона от 29 июня 2015 г. № 162-ФЗ «О стандартизации в Российской Федерации». Информация об изменениях к настоящему стандарту публикуется в ежегодном (по состоянию на 1 января текущего года) информационном указателе «Национальные стандарты», а официальный текст изменений и поправок — в ежемесячном информационном указателе «Национальные стандарты». В случае пересмотра (замены) или отмены настоящего стандарта соответствующее уведомление будет опубликовано в ближайшем выпуске ежемесячного информационного указателя «Национальные стандарты». Соответствующая информация, уведомление и тексты размещаются также в информационной системе общего пользования — на официальном сайте Федерального агентства по техническому регулированию и метрологии в сети Интернет (www.rst.gov.ru)

© Оформление. ФГБУ «Институт стандартизации», 2023

Настоящий стандарт не может быть полностью или частично воспроизведен, тиражирован и распространен в качестве официального издания без разрешения Федерального агентства по техническому регулированию и метрологии

МЯЧИ ДЛЯ ВИДА СПОРТА «ГАНДБОЛ»**Технические условия**

Handballs. Specifications

Дата введения — 2023—07—01

1 Область применения

Настоящий стандарт распространяется на мячи, предназначенные для игры в гандбол, для общефизической и специальной подготовки, и устанавливает технические требования.

Настоящий стандарт содержит характеристики и методы испытаний мячей.

2 Нормативные ссылки

В настоящем стандарте использованы нормативные ссылки на следующие стандарты:

ГОСТ 2405 Манометры, вакуумметры, мановакуумметры, напоромеры, тягомеры и тягонапоромеры. Общие технические условия

ГОСТ 12580 Пленки латексные. Метод определения упругопрочностных свойств при растяжении

ГОСТ 17316 Кожа искусственная. Метод определения разрывной нагрузки и удлинения при разрыве

ГОСТ Р ИСО 3376 Кожа. Определение предела прочности при разрыве и относительного удлинения

Примечание — При пользовании настоящим стандартом целесообразно проверить действие ссылочных стандартов в информационной системе общего пользования — на официальном сайте Федерального агентства по техническому регулированию и метрологии в сети Интернет или по ежегодному информационному указателю «Национальные стандарты», который опубликован по состоянию на 1 января текущего года, и по выпускам ежемесячного информационного указателя «Национальные стандарты» за текущий год. Если заменен ссылочный стандарт, на который дана недатированная ссылка, то рекомендуется использовать действующую версию этого стандарта с учетом всех внесенных в данную версию изменений. Если заменен ссылочный стандарт, на который дана датированная ссылка, то рекомендуется использовать версию этого стандарта с указанным выше годом утверждения (принятия). Если после утверждения настоящего стандарта в ссылочный стандарт, на который дана датированная ссылка, внесено изменение, затрагивающее положение, на которое дана ссылка, то это положение рекомендуется применять без учета данного изменения. Если ссылочный стандарт отменен без замены, то положение, в котором дана ссылка на него, рекомендуется применять в части, не затрагивающей эту ссылку.

3 Технические требования**3.1 Общие требования**

3.1.1 Мячи должны соответствовать требованиям настоящего стандарта, технологической и конструкторской документации. Между внешней оболочкой и внутренней камерой допускается наличие промежуточной прослойки из вспененных полимеров.

3.1.2 Основные параметры и размеры

В зависимости от размера мячи должны соответствовать параметрам, указанным в таблице 1.

Таблица 1 — Характеристики мячей

Наименование показателя	Размер мяча		
	3	2	1
Мячи со слоем пены			
Длина окружности по диаметральному сечению, мм	580—600	540—560	500—520
Масса, г	425—475	325—375	290—330
Мячи без слоя пены			
Длина окружности по диаметральному сечению, мм	555—575	515—535	490—510
Масса, г	400—425	300—325	290—315

3.1.3 Для начинающих мячи изготавливают с характеристиками, указанными в таблице 2.

Таблица 2 — Характеристики мячей для начинающих

Вид мячей	Размер мяча	Длина окружности по диаметральному сечению, мм	Масса, г
Надувные мячи	0	460—480	255—280
	00	440—460	165—190
Ненадувные мячи	0	460—480	190—225
Ненадувные губчатые мячи	0		

3.1.4 Каждый мяч помечают цифрой, соответствующей его размеру.

3.1.5 Поверхность мяча должна быть слегка шероховатой, не скользкой и не блестящей.

3.1.6 Во время использования гандбольные мячи должны сохранять свой вес и форму, а также способность отскакивать.

3.1.7 Верхняя оболочка мяча должна состоять не менее чем из 32 панелей.

3.2 Сферичность

Мяч должен иметь форму геометрической сферы. Отклонение от сферы — не более 2,5 % от размера диаметра.

3.3 Высота отскока

При сбрасывании мяча с высоты 2000 мм высота отскока должна составлять от 900 до 1100 мм.

3.4 Стабильность технических характеристик мячей

После проведения испытаний мячи должны сохранять форму и размер. Швы и воздушные клапаны должны оставаться неповрежденными. Допускаются минимальные изменения сферичности не более 2,5 % и размеров окружности не более 2,0 % от первоначальных значений.

4 Требования к материалам

4.1 Внешнюю оболочку мяча изготавливают из кожи или синтетических материалов.

4.2 Оболочка мячей, изготовленная из кожи, должна:

- иметь предел прочности при разрыве не менее 95 кг/см²;
- быть мягкой и эластичной на ощупь.

4.3 Оболочки мячей из синтетических материалов должны быть эквивалентной заменой кожаной оболочке.

4.4 Мембраны изготавливают из латекса или аналогичного материала с пределом прочности при растяжении не менее 600 %.

4.5 При изготовлении применяют синтетические швейные нитки.

5 Методы испытаний

5.1 Испытания мячей проводят при температуре $(20 \pm 2) ^\circ\text{C}$, относительной влажности $(65 \pm 2) \%$ и атмосферном давлении от 860 до 1060 гПа.

Перед проведением испытаний надувные мячи накачивают до 30—34 кПа и выдерживают при заданных условиях не менее 24 ч. Измерения проводят манометром по ГОСТ 2405 с точностью 1 кПа. Иглу смазывают глицерином.

5.2 Мяч проверяют на соответствие размерам, указанным в технической документации производителя и приведенным в таблице 1 или 2, с помощью измерительных инструментов.

Измерение диаметра проводят в трех взаимно перпендикулярных плоскостях.

Отклонение от сферичности определяют разностью между наибольшим и наименьшим результатами измерения диаметра.

5.3 Массу мяча измеряют весами с точностью 0,1 г.

5.4 Внешний вид мячей, швов, отсутствие блеска и шероховатость внешней оболочки, четкость и читаемость маркировок проверяют визуально и тактильно.

5.5 Определение отскока мяча

Мячи сбрасывают на ровную твердую поверхность с высоты (2000 ± 1) мм пять раз. Звук от удара фиксируют с помощью микрофона высокой чувствительности, а междударные интервалы — устройства, фиксирующего временной отрезок.

Междударные интервалы времени между отскоками до третьего удара о поверхность суммируют и определяют среднее значение поглощения удара A .

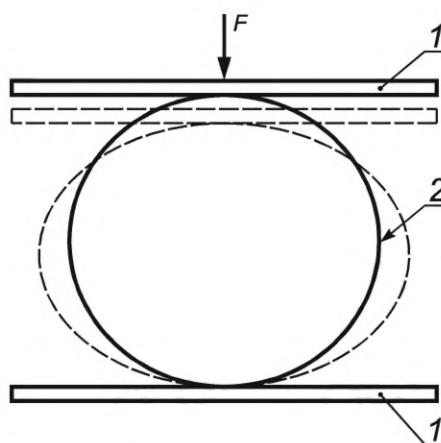
Среднее значение поглощения удара A вычисляют в процентах по формуле

$$A = (1 - K) \cdot 100, \quad (1)$$

где K — средний коэффициент восстановления при ударе.

5.6 Сохранение формы и размера

Мяч устанавливают между плитами сжатия и прилагают усилие $F = 1$ кН на сжатие в течение 3 мин со скоростью $(5,0 \pm 0,5)$ см/мин. После окончания испытания мяч не должен иметь разрывов, повреждения поверхности или потери сферичности. Измерение сферы следует проводить не ранее чем через 10 мин и не позднее чем через 1 ч после проведения испытания. Схема испытания показана на рисунке 1.



F — усилие сжатия; 1 — плита; 2 — мяч

Рисунок 1 — Схема определения статической нагрузки

5.7 Предел прочности при растяжении камеры из латекса или аналогичного материала определяют по ГОСТ 12580.

5.8 Предел прочности при разрыве кожи для изготовления внешней оболочки определяют по ГОСТ Р ИСО 3376.

5.9 Предел прочности при разрыве синтетических материалов для изготовления внешней оболочки определяют по ГОСТ 17316.

6 Маркировка и упаковка

6.1 На мячи и индивидуальную упаковку наносят маркировку стойкой краской.

6.2 Требования к маркировке

Маркировка мячей должна содержать следующую информацию:

- размер мяча;
- страна происхождения;
- обозначение настоящего стандарта.

6.3 Мячи упаковывают в потребительскую (индивидуальную) тару, транспортную тару (короба), специализированные контейнеры.

Упаковка в короба без индивидуальной упаковки не допускается.

6.4 К потребительской таре относят пакет из полиэтиленовой пленки или коробку.

7 Приемка

7.1 Для проверки соответствия мячей требованиям настоящего стандарта проводят приемо-сдаточные испытания.

7.2 Мячи для приемки поставляют партиями.

Партия должна состоять из мячей одной модели, произведенной (изготовленной) одним изготовителем по одному документу, настоящему стандарту и (или) иным документам изготовителя в определенный промежуток времени, снабженной товаросопроводительной документацией, обеспечивающей прослеживаемость продукции, и составлять не более 10 000 шт.

7.3 Для испытаний отбирают 1 % мячей от партии, но не менее 3 шт.

7.4 Если при приемке будут обнаружены мячи, не соответствующие требованиям настоящего стандарта, то всю партию подвергают сплошному контролю. При неудовлетворительных результатах повторных испытаний всю партию бракуют.

8 Транспортирование и хранение

8.1 Упакованные мячи следует транспортировать в соответствии с требованиями технической документации производителя. Возможна поставка (транспортирование) мячей с частичной откачкой воздуха из внутренней полости.

8.2 Упакованные мячи следует хранить в складских условиях грузоотправителя и грузополучателя, обеспечивающих сохранность изделий от механических воздействий, загрязнений, действия агрессивных сред и прямых солнечных лучей, на расстоянии не менее 1 м от нагревательных приборов при температуре от 5 °С до 30 °С и нормальной влажности воздуха.

УДК 796.323.2:006.354

ОКС 97.220.30
97.220.40

Ключевые слова: мячи для вида спорта «Гандбол», сферичность, отскок мяча, методы испытаний

Редактор *Л.С. Зимилова*
Технический редактор *И.Е. Черепкова*
Корректор *Р.А. Менцова*
Компьютерная верстка *И.А. Налейкиной*

Сдано в набор 28.12.2022. Подписано в печать 09.01.2023. Формат 60×84%. Гарнитура Ариал.
Усл. печ. л. 0,93. Уч.-изд. л. 0,74.

Подготовлено на основе электронной версии, предоставленной разработчиком стандарта

Создано в единичном исполнении в ФГБУ «Институт стандартизации»
для комплектования Федерального информационного фонда стандартов,
117418 Москва, Нахимовский пр-т, д. 31, к. 2.
www.gostinfo.ru info@gostinfo.ru