
ФЕДЕРАЛЬНОЕ АГЕНТСТВО
ПО ТЕХНИЧЕСКОМУ РЕГУЛИРОВАНИЮ И МЕТРОЛОГИИ



НАЦИОНАЛЬНЫЙ
СТАНДАРТ
РОССИЙСКОЙ
ФЕДЕРАЦИИ

ГОСТ Р
70603—
2022

КЛЮШКИ ДЛЯ ВИДА СПОРТА «ХОККЕЙ НА ТРАВЕ»

Технические условия

Издание официальное

Москва
Российский институт стандартизации
2023

Предисловие

1 РАЗРАБОТАН Ассоциацией Саморегулируемой организацией «Отраслевое объединение национальных производителей в сфере физической культуры и спорта «Промспорт» (СРО «Промспорт») при участии Федерального государственного бюджетного учреждения «Федеральный научный центр физической культуры и спорта» (ФГБУ ФНЦ ВНИИФК)

2 ВНЕСЕН Техническим комитетом по стандартизации ТК 444 «Спортивные и туристские изделия, оборудование, инвентарь, физкультурные и спортивные услуги»

3 УТВЕРЖДЕН И ВВЕДЕН В ДЕЙСТВИЕ Приказом Федерального агентства по техническому регулированию и метрологии от 27 декабря 2022 г. № 1613-ст

4 ВВЕДЕН ВПЕРВЫЕ

Правила применения настоящего стандарта установлены в статье 26 Федерального закона от 29 июня 2015 г. № 162-ФЗ «О стандартизации в Российской Федерации». Информация об изменениях к настоящему стандарту публикуется в ежегодном (по состоянию на 1 января текущего года) информационном указателе «Национальные стандарты», а официальный текст изменений и поправок — в ежемесячном информационном указателе «Национальные стандарты». В случае пересмотра (замены) или отмены настоящего стандарта соответствующее уведомление будет опубликовано в ближайшем выпуске ежемесячного информационного указателя «Национальные стандарты». Соответствующая информация, уведомление и тексты размещаются также в информационной системе общего пользования — на официальном сайте Федерального агентства по техническому регулированию и метрологии в сети Интернет (www.rst.gov.ru)

© Оформление. ФГБУ «Институт стандартизации», 2023

Настоящий стандарт не может быть полностью или частично воспроизведен, тиражирован и распространен в качестве официального издания без разрешения Федерального агентства по техническому регулированию и метрологии

КЛЮШКИ ДЛЯ ВИДА СПОРТА «ХОККЕЙ НА ТРАВЕ»

Технические условия

Hockey sticks. Specifications

Дата введения — 2023—07—01

1 Область применения

Настоящий стандарт распространяется на клюшки для игры в хоккей на траве (далее — клюшки), применяемые для занятий физической культурой, тренировок и спортивных соревнований.

Настоящий стандарт устанавливает конструкцию, основные размеры и технические требования к клюшкам.

2 Нормативные ссылки

В настоящем стандарте использована нормативная ссылка на следующий стандарт:
ГОСТ Р 55789 Спортивное оборудование и инвентарь. Термины и определения

П р и м е ч а н и е — При пользовании настоящим стандартом целесообразно проверить действие ссылочных стандартов в информационной системе общего пользования — на официальном сайте Федерального агентства по техническому регулированию и метрологии в сети Интернет или по ежегодному информационному указателю «Национальные стандарты», который опубликован по состоянию на 1 января текущего года, и по выпускам ежемесячного информационного указателя «Национальные стандарты» за текущий год. Если заменен ссылочный стандарт, на который дана недатированная ссылка, то рекомендуется использовать действующую версию этого стандарта с учетом всех внесенных в данную версию изменений. Если заменен ссылочный стандарт, на который дана датированная ссылка, то рекомендуется использовать версию этого стандарта с указанным выше годом утверждения (принятия). Если после утверждения настоящего стандарта в ссылочный стандарт, на который дана датированная ссылка, внесено изменение, затрагивающее положение, на которое дана ссылка, то это положение рекомендуется применять без учета данного изменения. Если ссылочный стандарт отменен без замены, то положение, в котором дана ссылка на него, рекомендуется применять в части, не затрагивающей эту ссылку.

3 Термины и определения

В настоящем стандарте применены термины по ГОСТ Р 55789, а также следующие термины с соответствующими определениями:

- 3.1 **рукоятка**: Место для захвата клюшки руками.
- 3.2 **крюк**: Часть клюшки, имеющая J- или U-образную форму, которой игрок контролирует мяч.
- 3.3 **ручка**: Часть клюшки между рукояткой и крюком.
- 3.4 **плоская [игровая] сторона**: Сторона крюка для взаимодействия с мячом.
- 3.5 **гладкая [обратная] сторона**: Неигровая сторона крюка.

4 Конструкция и основные размеры

4.1 Общие требования

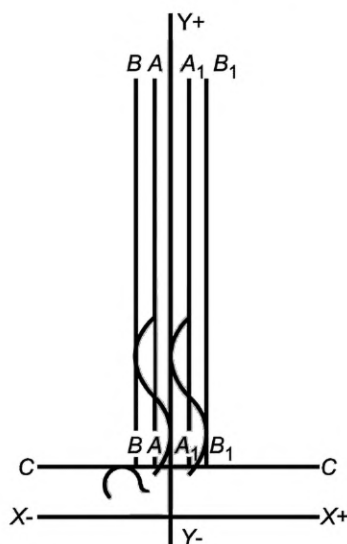
Клюшки изготавливают традиционной формы с рукояткой и загнутым крюком плоским с одной стороны.

Клюшка состоит из трех частей: рукоятки, крюка и ручки.

Клюшки изготавливают из дерева, пластика или композитного материала, как цельное изделие или сборное, состоящее из отдельных элементов, рукоятки, крюка и ручки, соединенных между собой. Рукоятка и ручка должны иметь однородное покрытие.

Крюк клюшки должен быть изогнут. Крюк не может быть окантован, иметь вставки из металла.

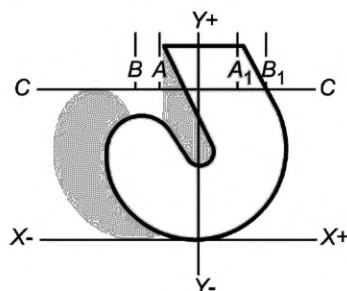
4.2 Схема клюшки приведена на рисунке 1, где ось Y проходит через центр в верхней части рукоятки, рукоятка клюшки начинается от линии C и продолжается в направлении $Y+$.



$X+$, $X-$, $Y+$, $Y-$ — направления осей координат; A , A_1 , B , B_1 — линии, ограничивающие изгиб клюшки; C — линия, проходящая параллельно оси X , между рукояткой и крюком клюшки

Рисунок 1 — Клюшка

Основание крюка клюшки расположено на оси X таким образом, что крюк клюшки начинается от оси X и заканчивается на линии C , как показано на рисунке 2.



$X+$, $X-$, $Y+$, $Y-$ — направления осей координат; A , A_1 , B , B_1 — линии, ограничивающие изгиб клюшки; C — линия, проходящая параллельно оси X , между рукояткой и крюком клюшки

Рисунок 2 — Крюк клюшки

4.3 Размеры клюшек включают любые покрытия, обмотки или отделки, являющиеся частью клюшки.

4.4 Игровой стороной клюшки является сторона, показанная на рисунках 1 и 2, включая ее края.

4.5 Переход от рукоятки к крюку должен быть гладким и непрерывным, без неровностей или разрывов.

4.6 Крюк изготавливают в форме латинской буквы « J » или « U », загнутый вверх или открытый конец которого ограничен линией C . Точка максимального загиба должна быть не ближе 200 мм к основанию крюка (ось X на рисунке 1).

4.7 Крюк не ограничивается в пределах линий C и X в направлении $X-$ или $X+$.

4.8 Крюк должен быть плоским только с одной стороны.

4.9 Плоская сторона крюка может иметь выпуклость или вогнутость с гладким и непрерывным профилем и максимальным отклонением от плоскости 4 мм, которая может распространяться на любую длину рукоятки. Глубина вогнутой кривизны не должна превышать 4 мм. Другие углубления или пазы на игровой стороне клюшки не допускаются.

4.10 Плоская сторона крюка клюшки и любое ее продолжение по рукоятке должны быть гладкими.

4.11 Скручивание вдоль игровой стороны клюшки от крюка и вдоль ее любого продолжения по рукоятке не допускаются.

4.12 Рукоятка клюшки может иметь изгиб или искривление за линию A в пределах линии B или, но не одновременно, в сторону линии A_1 в пределах линии B_1 , т. е. не допускается более одного изгиба.

Линии A , A_1 , B , B_1 и ось Y параллельны между собой и перпендикулярны линии C и оси X . Расстояние между линиями A и A_1 равно 51,0 мм, между линиями A и B — 20,0 мм, между линиями A_1 и B_1 — 20,0 мм, между линией A и осью Y — 25,5 мм, между линией C и осью X — 100,0 мм.

4.13 Любой изгиб по длине клюшки должен иметь непрерывный плавный профиль по всей длине, с игровой или с обратной стороны клюшки, но не с обеих сторон, и не должен превышать по глубине 25 мм.

4.14 Края и неигровая (обратная) сторона клюшки должны быть закругленными и иметь непрерывный гладкий профиль. Плоские части на краях или обратной стороне клюшки не допускаются.

На обратной стороне рукоятки разрешено наличие гладких и мелких неровностей глубиной не более 4 мм. На обратной стороне крюка клюшки неровности и углубления не допускаются.

4.15 Длина клюшки при измерении от конца ручки до основания крюка (ось X на рисунке 1) не должна превышать 1050 мм.

4.16 Со всеми дополнительными покрытиями клюшка должна проходить через кольцо с внутренним диаметром 51 мм.

4.17 Общая масса клюшки не должна превышать 737 г.

5 Технические требования

5.1 Клюшки должны соответствовать требованиям настоящего стандарта, технических документов на соответствующие модели.

5.2 На поверхности клюшек не допускаются дефекты в виде вмятин, трещин, царапин, сколов, шероховатостей и заусенцев.

5.3 Клюшки изготавливают с крюком, который прочно прикрепляют к рукоятке без перекосов и смещений. Соединение крюка и рукоятки должно выдерживать механические нагрузки на скручивание не менее 50 Нм в двух направлениях и излом не менее 200 Нм в четырех взаимно перпендикулярных направлениях.

В результате испытаний клюшка не должна сломаться, изменить форму, иметь повреждения в виде трещин, расщеплений, сколов.

5.4 На каждое изделие наносят маркировку предприятия-изготовителя. Маркировка должна быть четкой, легко читаемой и содержать логотип изготовителя, при необходимости — сведения о длине и жесткости клюшки.

6 Методы испытаний

6.1 Для испытаний отбирают 1 % клюшек от партии, но не менее 3 шт.

6.2 Линейные измерения осуществляют средствами измерений необходимой точности.

6.3 Проводят все измерения и оценивают характеристики с дополнительными обмотками и отделкой (т. е. в том виде, в котором клюшка будет использована на поле).

6.4 Форму и размеры клюшки проверяют, размещая клюшки игровой стороной вниз на ровной поверхности, на которую нанесены линии, показанные на рисунках 1 и 2.

6.5 Отклонение плоской стороны крюка, имеющее выпуклость или вогнутость, проверяют путем размещения линейки длиной не менее 53 мм поперек клюшки в любой точке игровой стороны и измерения с использованием стандартного глубиномера. Также можно применять шаблон для измерения загиба, показанный на рисунке 3.

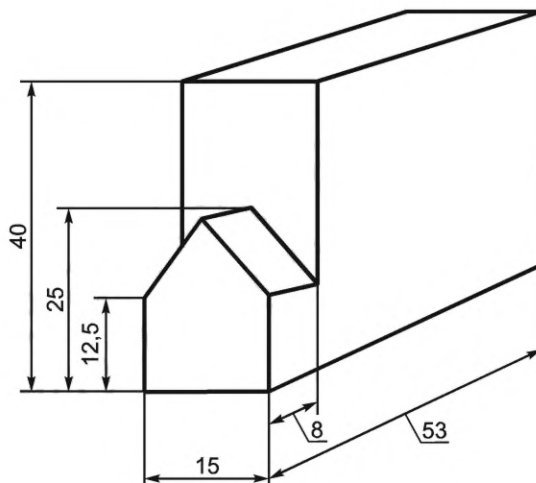


Рисунок 3 — Шаблон для измерения загиба клюшки

6.6 Для определения загиба по длине клюшки ее помещают на плоскую поверхность в естественном состоянии покоя игровой стороной вниз, как показано на рисунке 4. Для измерения загиба используют шаблон, показанный на рисунке 3, который устанавливают основанием на испытательную поверхность. Элемент шаблона, имеющий высоту 25 мм, не должен свободно проходить на всю глубину элемента 8 мм под клюшку в любой точке, т. е. ребро элемента шаблона, находящееся на высоте 25 мм, не должно проходить под клюшкой беспрепятственно без касания клюшки вплоть до того момента, когда край клюшки коснется оставшейся части шаблона.

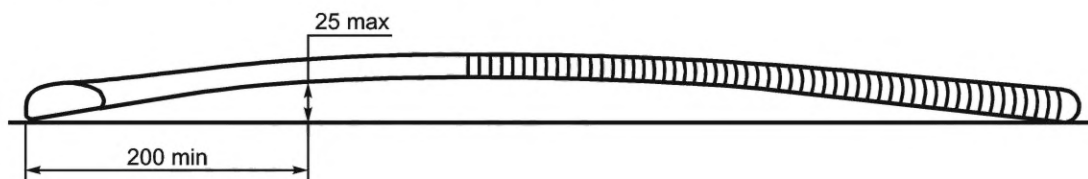


Рисунок 4 — Загиб клюшки

6.7 Испытания на скручивание и излом сборной клюшки проводят с использованием испытательных стенов, прикладывая нагрузки в месте соединения крюка и ручки, цельной клюшки — в месте сопряжения крюка и ручки.

7 Приемка

7.1 Для проверки соответствия клюшек требованиям настоящего стандарта устанавливают приемо-сдаточные испытания.

7.2 Клюшки для приемки поставляют партиями.

Партия должна состоять из клюшек одной модели, произведенной одним изготовителем по одному документу, настоящему стандарту и (или) иным документам изготовителя в определенный промежуток времени, снабженной товаросопроводительной документацией, обеспечивающей прослеживаемость продукции, и в количестве не более 1000 шт.

7.3 Клюшки проверяют на соответствие размерам, указанным в технической документации производителя, внешнему виду и положениям 4.5, 4.14—4.16, 5.3.

Для испытаний отбирают 1 % клюшек от партии, но не менее 3 шт.

7.4 Если при приемке будут обнаружены клюшки, не соответствующие требованиям настоящего стандарта, то всю партию подвергают сплошному контролю. При неудовлетворительных результатах повторных испытаний всю партию клюшек бракуют.

УДК 796.022:006.354

ОКС 97.220.30

Ключевые слова: клюшка для игры в хоккей на траве, конструкция, рукоятка, крюк, ручка, плоская сторона, игровая сторона, гладкая сторона, обратная сторона, технические требования

Редактор *Л.С. Зимилова*
Технический редактор *В.Н. Прусакова*
Корректор *Р.А. Менцова*
Компьютерная верстка *И.А. Налейкиной*

Сдано в набор 28.12.2022. Подписано в печать 09.01.2023. Формат 60×84%. Гарнитура Ариал.
Усл. печ. л. 0,93. Уч.-изд. л. 0,68.

Подготовлено на основе электронной версии, предоставленной разработчиком стандарта

Создано в единичном исполнении в ФГБУ «Институт стандартизации»
для комплектования Федерального информационного фонда стандартов,
117418 Москва, Нахимовский пр-т, д. 31, к. 2.
www.gostinfo.ru info@gostinfo.ru