
ФЕДЕРАЛЬНОЕ АГЕНТСТВО
ПО ТЕХНИЧЕСКОМУ РЕГУЛИРОВАНИЮ И МЕТРОЛОГИИ



НАЦИОНАЛЬНЫЙ
СТАНДАРТ
РОССИЙСКОЙ
ФЕДЕРАЦИИ

ГОСТ Р
70570—
2022

КОНСТРУКЦИИ ДЕРЕВЯННЫЕ. ПИЛОМАТЕРИАЛЫ И ДЕРЕВЯННЫЕ ДЕТАЛИ

Метод определения влажности кондуктометрическим влагомером

Издание официальное

Москва
Российский институт стандартизации
2022

Предисловие

1 РАЗРАБОТАН Федеральным государственным бюджетным образовательным учреждением высшего образования «Московский государственный технический университет им. Н.Э. Баумана» (национальный исследовательский университет МГТУ им. Н.Э. Баумана)

2 ВНЕСЕН Техническим комитетом по стандартизации ТК 144 «Строительные материалы и изделия»

3 УТВЕРЖДЕН И ВВЕДЕН В ДЕЙСТВИЕ Приказом Федерального агентства по техническому регулированию и метрологии от 19 декабря 2022 г. № 1532-ст

4 ВВЕДЕН ВПЕРВЫЕ

Правила применения настоящего стандарта установлены в статье 26 Федерального закона от 29 июня 2015 г. № 162-ФЗ «О стандартизации в Российской Федерации». Информация об изменениях к настоящему стандарту публикуется в ежегодном (по состоянию на 1 января текущего года) информационном указателе «Национальные стандарты», а официальный текст изменений и поправок — в ежемесячном информационном указателе «Национальные стандарты». В случае пересмотра (замены) или отмены настоящего стандарта соответствующее уведомление будет опубликовано в ближайшем выпуске ежемесячного информационного указателя «Национальные стандарты». Соответствующая информация, уведомление и тексты размещаются также в информационной системе общего пользования — на официальном сайте Федерального агентства по техническому регулированию и метрологии в сети Интернет (www.rst.gov.ru)

© Оформление. ФГБУ «Институт стандартизации», 2022

Настоящий стандарт не может быть полностью или частично воспроизведен, тиражирован и распространен в качестве официального издания без разрешения Федерального агентства по техническому регулированию и метрологии

**КОНСТРУКЦИИ ДЕРЕВЯННЫЕ.
ПИЛОМАТЕРИАЛЫ И ДЕРЕВЯННЫЕ ДЕТАЛИ****Метод определения влажности кондуктометрическим влагомером**

Timber structures. Sawn timber and wooden parts. Method for determining moisture content with a conductometric moisture meter

Дата введения — 2023—09—01

1 Область применения

Настоящий стандарт устанавливает метод определения влажности пиломатериалов, заготовок и деревянных деталей кондуктометрическим влагомером. Метод не распространяется на измерение влажности мерзлой древесины.

Стандарт распространяется на нестроганные, строганные, а также обработанные другими способами пиломатериалы, заготовки и деревянные детали.

2 Термины и определения

В настоящем стандарте применены термины по ГОСТ 32714*.

3 Аппаратура

Кондуктометрический влагомер с верхним пределом измерения не менее 30 % при цене деления не более 1 %.

В зависимости от области применения кондуктометрические влагомеры могут иметь встроенные или сменные электроды различной длины. Обычно в них предусмотрена возможность настройки прибора на группу древесных пород по электропроводности и температуру древесины при проведении измерений.

Кондуктометрические влагомеры применяют для пиломатериалов, заготовок и деревянных деталей с влажностью от 7 % до 30 %.

Определенные виды консервации, противопожарной защиты, химической или термической обработки могут повлиять на точность измерения и потребовать специальной калибровки прибора в зависимости от типа обработки.

4 Процедура

Перед проведением измерений необходимо (в соответствии с инструкцией к влагомеру) в настройках прибора выбрать группу древесных пород и температуру древесины (при которой проводят измерение влажности).

При измерении влажности пиломатериалов, заготовок и деревянных деталей с мокрой поверхностью, которая, как правило, имеет повышенную электропроводность, следует использовать изолированные электроды.

* ГОСТ 32714—2014 «Лесоматериалы. Термины и определения».

Электроды кондуктометрического влагомера вводят в древесину таким образом, чтобы линия, соединяющая их концы, была параллельна или перпендикулярна к волокнам древесины, в зависимости от указаний в инструкции влагомера. Место измерения влажности должно отстоять на расстоянии не менее 300 мм от торцов пиломатериала, заготовки или деревянной детали. Если образец древесины короче 600 мм, то измерение влажности проводят в центре образца. Место измерения не должно содержать смолистую древесину, а также такие пороки, как кора, сучки и кармашки.

Для измерения средней влажности электроды 1 следует внедрять в пиломатериал, заготовку или деталь 2 на глубину, равную 0,3 толщины S , и на расстоянии, равном 0,3 ширины B от кромки 3, как показано на рисунке 1.

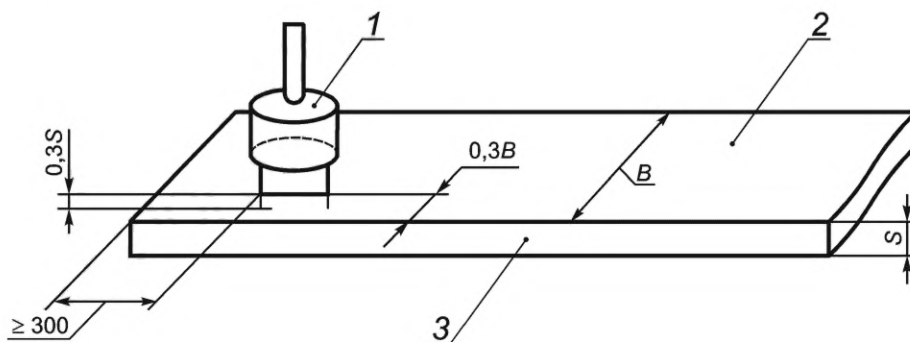


Рисунок 1 — Положение электродов кондуктометрического влагомера при измерении средней влажности пиломатериала, заготовки или детали

Кондуктометрические влагомеры позволяют измерять влажность древесины с точностью до 1 %.

При оценке влажности партии пиломатериалов, заготовок или деталей количество измерений на образце определяют в зависимости от количества тестируемых образцов в соответствии с таблицей А.1 приложения А.

**Приложение А
(справочное)****Влажность партии**

При оценке влажности отдельных образцов или партии пиломатериалов, заготовок или деревянных деталей количество тестируемых образцов и измерений определяют в соответствии с таблицей А.1. Увеличение количества измерений, проводимых на каждом тестируемом образце, не приводит к существенному повышению точности оценки влажности партии.

Таблица А.1

Количество образцов древесины	Количество измерений на образце
1	3
2	3
3	2
4	2
5	2
>5	1

УДК 647.047:006.354

ОКС 79.040

Ключевые слова: конструкции деревянные, метод определения влажности древесины, пиломатериалы, деревянные детали, кондуктометрический влагомер

Редактор *Н.В. Таланова*
Технический редактор *В.Н. Прусакова*
Корректор *Р.А. Ментова*
Компьютерная верстка *А.Н. Золотаревой*

Сдано в набор 21.12.2022. Подписано в печать 29.12.2022. Формат 60×84½. Гарнитура Ариал.
Усл. печ. л. 0,93. Уч.-изд. л. 0,68.

Подготовлено на основе электронной версии, предоставленной разработчиком стандарта

Создано в единичном исполнении в ФГБУ «Институт стандартизации» для комплектования Федерального информационного фонда стандартов, 117418 Москва, Нахимовский пр-т, д. 31, к. 2.
www.gostinfo.ru info@gostinfo.ru

