
ФЕДЕРАЛЬНОЕ АГЕНТСТВО
ПО ТЕХНИЧЕСКОМУ РЕГУЛИРОВАНИЮ И МЕТРОЛОГИИ



НАЦИОНАЛЬНЫЙ
СТАНДАРТ
РОССИЙСКОЙ
ФЕДЕРАЦИИ

ГОСТ Р
70571—
2022

ДВУТАВРЫ СТАЛЬНЫЕ СВАРНЫЕ С ПОПЕРЕЧНО-ГОФРИРОВАННОЙ СТЕНКОЙ ДЛЯ СТРОИТЕЛЬНЫХ КОНСТРУКЦИЙ

Сортамент

Издание официальное

Москва
Российский институт стандартизации
2023

Предисловие

1 РАЗРАБОТАН Закрытым акционерным обществом «Центральный ордена Трудового Красного Знамени научно-исследовательский и проектный институт строительных металлоконструкций им. Н.П. Мельникова» (ЗАО «ЦНИИПСК им. Мельникова»), Федеральным государственным бюджетным образовательным учреждением высшего образования «Сибирский государственный автомобильно-дорожный университет» (ФГБОУ ВО «СибАДИ») при участии Товарищества с ограниченной ответственностью «Институт Проектстальконструкция» (ТОО «Институт Проектстальконструкция», г. Алматы, Республика Казахстан), Закрытого акционерного общества «МАГСИБМЕТ» (ЗАО «МАГСИБМЕТ»), Общества с ограниченной ответственностью «ПЕМ» (ООО «ПЕМ»)

2 ВНЕСЕН Техническим комитетом по стандартизации ТК 465 «Строительство»

3 УТВЕРЖДЕН И ВВЕДЕН В ДЕЙСТВИЕ Приказом Федерального агентства по техническому регулированию и метрологии от 20 декабря 2022 г. № 1535-ст

4 ВВЕДЕН ВПЕРВЫЕ

Правила применения настоящего стандарта установлены в статье 26 Федерального закона от 29 июня 2015 г. № 162-ФЗ «О стандартизации в Российской Федерации». Информация об изменениях к настоящему стандарту публикуется в ежегодном (по состоянию на 1 января текущего года) информационном указателе «Национальные стандарты», а официальный текст изменений и поправок — в ежемесячном информационном указателе «Национальные стандарты». В случае пересмотра (замены) или отмены настоящего стандарта соответствующее уведомление будет опубликовано в ближайшем выпуске ежемесячного информационного указателя «Национальные стандарты». Соответствующая информация, уведомление и тексты размещаются также в информационной системе общего пользования — на официальном сайте Федерального агентства по техническому регулированию и метрологии в сети Интернет (www.rst.gov.ru)

© Оформление. ФГБУ «Институт стандартизации», 2023

Настоящий стандарт не может быть полностью или частично воспроизведен, тиражирован и распространен в качестве официального издания без разрешения Федерального агентства по техническому регулированию и метрологии

Содержание

1 Область применения	1
2 Нормативные ссылки	1
3 Термины и определения.	1
4 Сортамент	1
5 Сведения, приводимые в заказе	40
Приложение А (обязательное) Примеры условных обозначений сварных двутавров при заказе	41

Введение

Настоящий стандарт разработан в целях установления сортамента сварных двутавров с поперечно-гофрированными стенками синусоидальной и треугольной формы рекомендуемых размерных рядов и геометрических характеристик.

Стандарт обеспечивает соблюдение требований Федерального закона от 30 декабря 2009 г. № 384-ФЗ «Технический регламент о безопасности зданий и сооружений» и сводов правил СП 16.13330 и СП 294.1325800.

Стандарт разработан с использованием отечественного и международного опыта производства и эксплуатации сварных двутавров с поперечно-гофрированными стенками.

В разработке стандарта принял участие авторский коллектив ЗАО «ЦНИИПСК им. Мельникова» (руководитель работы — *Е.А. Понурова; Н.Г. Силина*), ФГБОУ ВО «СибАДИ» (канд. техн. наук, доц. *Л.В. Красотина*, д-р техн. наук, проф. *Йорген Робра*), ТОО «Институт Проектстальконструкция» (канд. техн. наук, проф. *Ю.С. Максимов*), ЗАО «МАГСИБМЕТ» (канд. техн. наук *Э.Д. Ракшин*), ООО «ПЕМ» (канд. техн. наук *М.В. Лазнюк*; канд. техн. наук *А.Я. Мартынюк*).

**ДВУТАВРЫ СТАЛЬНЫЕ СВАРНЫЕ С ПОПЕРЕЧНО-ГОФРИРОВАННОЙ СТЕНКОЙ
ДЛЯ СТРОИТЕЛЬНЫХ КОНСТРУКЦИЙ****Сортамент**

I-beam steel welded structures with transverse corrugated wall for constructions. Assortment

Дата введения — 2023—02—01

1 Область применения

Настоящий стандарт распространяется на сварные двутавры с поперечно-гофрированными стенками синусоидальной и треугольной формы гофров и устанавливает сортамент изделий.

2 Нормативные ссылки

В настоящем стандарте использованы нормативные ссылки на следующие документы:

ГОСТ 8278 Швеллеры стальные гнутые равнополочные. Сортамент

ГОСТ Р 70006 Двутавры стальные сварные с поперечно-гофрированной стенкой для строительных конструкций. Технические условия

СП 16.13330.2017 «СНиП II-23-81* Стальные конструкции»

Примечание — При пользовании настоящим стандартом целесообразно проверить действие ссылочных стандартов (сводов правил) в информационной системе общего пользования — на официальном сайте Федерального агентства по техническому регулированию и метрологии в сети Интернет или по ежегодному информационному указателю «Национальные стандарты», который опубликован по состоянию на 1 января текущего года, и по выпускам ежемесячного информационного указателя «Национальные стандарты» за текущий год. Если заменен ссылочный документ, на который дана недатированная ссылка, то рекомендуется использовать действующую версию этого документа с учетом всех внесенных в данную версию изменений. Если заменен ссылочный документ, на который дана датированная ссылка, то рекомендуется использовать версию этого документа с указанным выше годом утверждения (принятия). Если после утверждения настоящего стандарта в ссылочный документ, на который дана датированная ссылка, внесено изменение, затрагивающее положение, на которое дана ссылка, то это положение рекомендуется применять без учета данного изменения. Если ссылочный документ отменен без замены, то положение, в котором дана ссылка на него, рекомендуется применять в части, не затрагивающей эту ссылку.

3 Термины и определения

В настоящем стандарте применены термины по ГОСТ Р 70006.

4 Сортамент**4.1 Типы сварных двутавров**

4.1.1 Классификация типов сварных двутавров, условные обозначения и технические требования к изготовлению определены в ГОСТ Р 70006.

4.1.2 Сечения сварных двутавров с поперечно-гофрированными стенками (СДГС) приведены на рисунках 1—3.

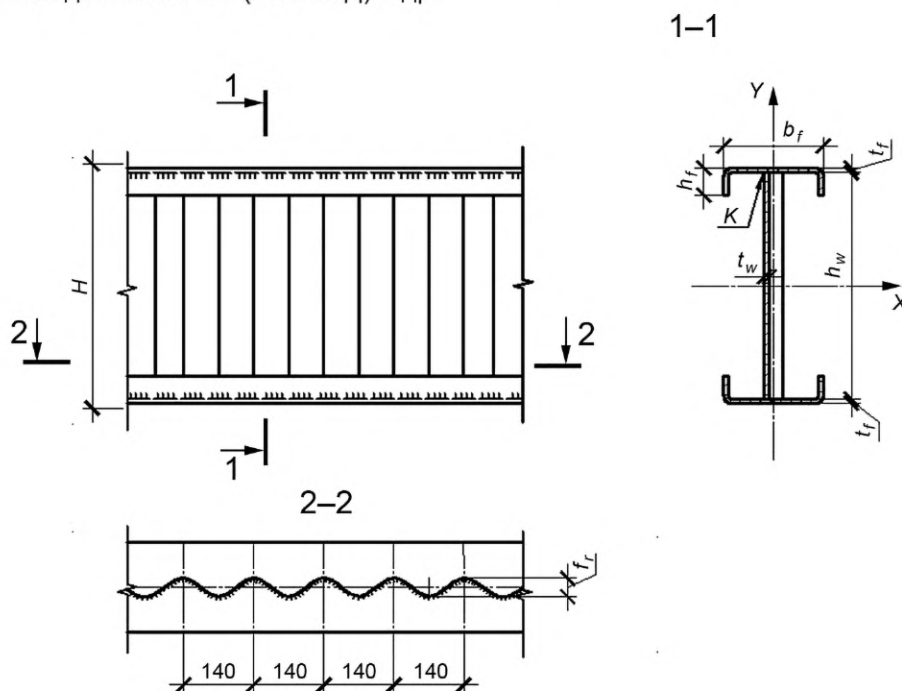
4.2 Технические требования

4.2.1 Размеры профилей и справочные величины геометрических характеристик поперечных сечений СДГС приведены в таблицах 1—3.

4.2.2 Значения геометрических характеристик гнутых профилей для полок двутавров в таблице 1 приняты по ГОСТ 8278.

4.2.3 Поясные швы сварных двутавров могут быть с неравными катетами, при этом катет, примыкающий к стенке, должен быть не более $1,2 t_w$.

4.2.4 Формирование сортамента на предприятии-изготовителе следует осуществлять в электронном виде с помощью программных и технических средств, которые обеспечивают их интеграцию в государственную информационную систему «Типовое облачное решение по автоматизации контрольной (надзорной) деятельности» (ГИС ТОР КНД), государственную информационную систему обеспечения градостроительной деятельности (ГИС ОГД) и др.



H — высота сечения сварного двутавра; h_w — высота стенки; t_w — толщина стенки; b_f — ширина полки; t_f — толщина полки; h_f — высота свеса; K — поясной сварной шов; f_r — высота волны гофра

Рисунок 1 — Сечение сварного двутавра с синусоидальной поперечно-гофрированной стенкой с поясами из гнутых профилей

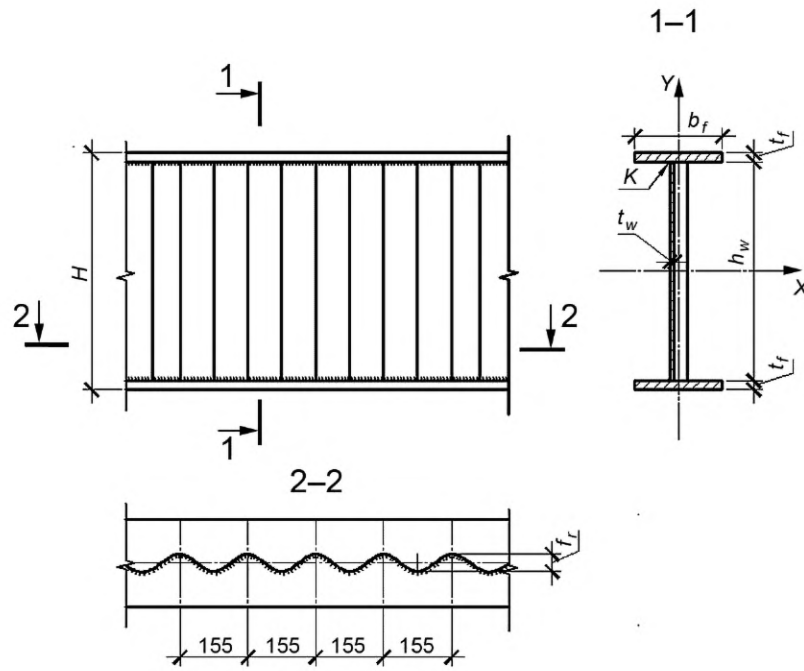
Таблица 1 — Номинальные размеры, площадь поперечного сечения, масса 1 м длины и справочные значения для осей сварных двутавров с синусоидальной поперечно-гофрированной стенкой с поясами из гнутых профилей

Номер профиля	Высота сечения сварного двутавра, H , мм	Номинальные размеры, мм					Номинальная площадь поперечного сечения		Справочные величины для осей						Номинальная масса 1 м, кг
		h_w	t_w	b_f	h_f	t_f	полки* $2A_{fl}$, см ²	стенки A_{st} , см ²	X — X			Y — Y			
									I_x , см ⁴	W_x , см ³	i_x , см	I_y , см ⁴	W_y , см ³	i_y , см	
25СИН2ГП120-50-3**	256	2	120	50	3	12,5	5	1688,58	131,92	11,62	267,54	44,59	4,63	14,33	
30СИН2ГП120-50-3	339	2	120	50	3	12,5	6,66	3099,06	182,84	15,75	267,54	44,59	4,63	15,82	
40СИН2ГП120-50-3	423	2	120	50	3	12,5	8,34	4964,91	234,75	19,93	267,54	44,59	4,63	17,34	
40СИН2ГП160-50-2,5	422	2	160	50	2,5	12,52	8,34	5050,40	239,36	20,08	450,94	56,37	6,00	17,36	
40СИН2ГП200-50-3	423	2	200	50	3	17,3	8,34	7079,30	334,72	20,23	913,98	91,40	7,27	21,11	
40СИН2ГП200-80-4	425	2	200	80	4	27,62	8,34	10444,86	491,52	19,45	1646,96	164,70	7,72	29,21	
40СИН2ГП200-80-5	427	3	200	80	5	34,18	12,51	12989,44	608,40	19,49	2012,52	201,25	7,67	38,12	
50СИН2ГП180-50-4	508	2	180	50	4	21,2	10	12592,38	495,76	24,37	914,86	101,65	6,57	25,67	
50СИН2ГП200-50-3	506	2	200	50	3	17,3	10	10274,90	406,12	24,37	913,98	91,40	7,27	22,61	
50СИН2ГП200-80-4	508	2	200	80	4	27,62	10	15342,70	604,04	23,57	1646,96	164,70	7,72	30,71	
50СИН3ГП200-80-5	510	3	200	80	5	34,18	15	19064,74	747,64	23,62	2012,52	201,25	7,67	40,37	
50СИН3ГП200-80-6	512	3	200	80	6	40,52	15	22693,85	886,48	23,67	2349,86	234,99	7,62	45,35	
50СИН3ГП310-100-6	512	3	310	100	6	58	15	32189,88	1257,42	23,56	7897,86	509,54	11,67	59,07	
65СИН2ГП200-50-3	631	2	200	50	3	17,3	12,5	16212,04	513,85	30,61	913,98	91,40	7,27	24,86	
65СИН2ГП200-80-4	633	2	200	80	4	27,62	12,5	24514,26	774,54	29,79	1646,96	164,70	7,72	32,97	
65СИН3ГП200-80-5	635	3	200	80	5	34,18	18,75	30436,00	958,61	29,84	2012,52	201,25	7,67	43,76	
65СИН3ГП200-80-6	637	3	200	80	6	40,52	18,75	36199,67	1136,57	29,89	2349,86	234,99	7,62	48,73	
65СИН3ГП310-100-6	637	3	310	100	6	58	18,75	51398,76	1613,78	29,77	7897,86	509,54	11,67	62,46	

* $2A_{fl}$ — площадь сечения двух поясов сварного двутавра.

** СИН — синусоидальная форма гофров.

Примечание — Сечение сварного двутавра с синусоидальной поперечно-гофрированной стенкой с поясами из гнутых профилей и условные обозначения величин см. на рисунке 1.



H — высота сечения сварного двутавра; h_w — высота стенки; t_w — толщина стенки; b_f — ширина полки; t_f — толщина полки;
 K — поясной сварной шов; f_f — высота волны гофра

Рисунок 2 — Сечение сварного двутавра с синусоидальной поперечно-гофрированной стенкой с поясами из листового проката

Таблица 2 — Номинальные размеры, площадь поперечного сечения, масса 1 м длины и справочные значения для осей сварных двутавров с синусоидальной поперечно-гофрированной стенкой с поясами из листового проката

Номер профиля	Высота сечения сварного двутавра, H , мм	Номинальные размеры, мм				Номинальная площадь поперечного сечения, $S_{\text{ст}}$, см^2	Справочные величины для осей						Номинальная масса 1 м, кг	
		h_w	t_w	b_f	t_f		X—X			Y—Y				
							I_x , см^4	W_x , см^3	i_x , см	I_y , см^4	W_y , см^3	i_y , см		
30СИН2ЛП160-6**	345	333	2,0	160	6	19,2	6,66	5516	319,78	16,95	409,60	51,20	4,62	21,3
30СИН2ЛП180-6	345	333	2,0	180	6	21,6	6,66	6206	359,75	16,95	583,20	64,80	5,18	23,2
30СИН2ЛП200-6	345	333	2,0	200	6	24,0	6,66	6895	399,73	16,95	800,00	80,00	5,77	25,1
30СИН2ЛП160-8	349	333	2,0	160	8	25,6	6,66	7442	426,47	17,05	546,13	68,27	4,64	26,4
30СИН2ЛП180-8	349	333	2,0	180	8	28,8	6,66	8372	479,78	17,05	777,60	86,40	5,20	28,9
30СИН2ЛП200-8	349	333	2,0	200	8	32,0	6,66	9302	533,09	17,05	1066,67	106,67	5,78	31,4
30СИН2ЛП220-8	349	333	2,0	220	8	35,2	6,66	10233	586,40	17,05	1419,73	129,07	6,35	33,9
30СИН2ЛП200-10	353	333	2,0	200	10	40,0	6,66	11765	666,57	17,15	1333,33	133,33	5,77	37,7
30СИН2ЛП220-10	353	333	2,0	220	10	44,0	6,66	12941	733,22	17,15	1774,67	161,33	6,34	40,8
30СИН2ЛП250-10	353	333	2,0	250	10	50,0	6,66	14706	833,21	17,15	2604,17	208,33	7,21	45,5
30СИН2ЛП200-12	357	333	2,0	200	12	48,0	6,66	14283	800,17	17,25	1600,00	160,00	5,77	44,0
30СИН2ЛП220-12	357	333	2,0	220	12	52,8	6,66	15711	880,18	17,25	2129,60	193,60	6,35	47,7
30СИН2ЛП250-12	357	333	2,0	250	12	60,0	6,66	17854	1000,21	17,25	3125,00	250,00	7,22	53,4
30СИН2ЛП300-12	357	333	2,0	300	12	72,0	6,66	21425	1200,25	17,25	5400,00	360,00	8,66	62,8
30СИН2ЛП220-15	363	333	2,0	220	15	66,0	6,66	19982	1100,95	17,40	2662,00	242,00	6,35	58,1
30СИН2ЛП250-15	363	333	2,0	250	15	75,0	6,66	22707	1251,07	17,40	3906,25	312,50	7,22	65,1
30СИН2ЛП300-15	363	333	2,0	300	15	90,0	6,66	27248	1501,29	17,40	6750,00	450,00	8,66	76,9
30СИН2ЛП350-15	363	333	2,0	350	15	105,0	6,66	31790	1751,50	17,40	10718,75	612,50	10,10	88,7
30СИН2ЛП250-20	373	333	2,0	250	20	100,0	6,66	31152	1670,36	17,65	5208,33	416,67	7,22	84,8
30СИН2ЛП300-20	373	333	2,0	300	20	120,0	6,66	37383	2004,43	17,65	9000,00	600,00	8,66	100,5
30СИН2ЛП350-20	373	333	2,0	350	20	140,0	6,66	43613	2338,51	17,65	14291,67	816,67	10,10	116,2
30СИН2ЛП400-20	373	333	2,0	400	20	160,0	6,66	49844	2672,58	17,65	21333,33	1066,67	11,55	131,9
30СИН2ЛП300-25	383	333	2,0	300	25	150,0	6,66	48062	2509,74	17,90	11250,00	750,00	8,66	124,0
30СИН2ЛП350-25	383	333	2,0	350	25	175,0	6,66	56072	2928,03	17,90	17864,58	1020,83	10,10	143,6
30СИН2ЛП400-25	383	333	2,0	400	25	200,0	6,66	64082	3346,32	17,90	26666,67	1333,33	11,55	163,3
30СИН2ЛП430-25	383	333	2,0	430	25	215,0	6,66	68888	3597,29	17,90	33127,92	1540,83	12,41	175,0
30СИН2ЛП450-25	383	333	2,0	450	25	225,0	6,66	72092	3764,61	17,90	37968,75	1687,50	12,99	182,9

Номер профиля	Высота сечения сварного двуглава, H , мм	Номинальные размеры, мм				Номинальная площадь поперечного сечения, см^2		Справочные величины для осей						Номинальная масса 1 м, кг
		полки*		стенки $A_{\text{СТ}}$	$W_x, \text{см}^3$	$i_x, \text{см}$	$I_y, \text{см}^4$	$W_y, \text{см}^3$	$i_y, \text{см}$	$I_x, \text{см}^4$	$W_z, \text{см}^3$	$i_z, \text{см}$		
		h_w	t_w										b_f	
30СИН2ЛП350-30	393	333	2,0	350	30	210,0	6,66	3520,55	18,15	21437,50	1225,00	10,10	171,1	
30СИН2ЛП400-30	393	333	2,0	400	30	240,0	6,66	4023,48	18,15	32000,00	1600,00	11,55	194,7	
30СИН2ЛП430-30	393	333	2,0	430	30	258,0	6,66	4325,24	18,15	39753,50	1849,00	12,41	208,8	
30СИН2ЛП450-30	393	333	2,0	450	30	270,0	6,66	4526,42	18,15	45562,50	2025,00	12,99	218,2	
30СИН2,5ЛП160-6	345	333	2,5	160	6	19,2	8,33	319,78	16,95	409,60	51,20	4,62	22,9	
30СИН2,5ЛП180-6	345	333	2,5	180	6	21,6	8,33	359,75	16,95	583,20	64,80	5,18	24,8	
30СИН2,5ЛП200-6	345	333	2,5	200	6	24,0	8,33	399,73	16,95	800,00	80,00	5,77	26,7	
30СИН2,5ЛП160-8	349	333	2,5	160	8	25,6	8,33	426,47	17,05	546,13	68,27	4,64	27,9	
30СИН2,5ЛП180-8	349	333	2,5	180	8	28,8	8,33	479,78	17,05	777,60	86,40	5,20	30,5	
30СИН2,5ЛП200-8	349	333	2,5	200	8	32,0	8,33	533,09	17,05	1066,67	106,67	5,78	33,0	
30СИН2,5ЛП220-8	349	333	2,5	220	8	35,2	8,33	586,40	17,05	1419,73	129,07	6,35	35,5	
30СИН2,5ЛП200-10	353	333	2,5	200	10	40,0	8,33	666,57	17,15	1333,33	133,33	5,77	39,2	
30СИН2,5ЛП220-10	353	333	2,5	220	10	44,0	8,33	733,22	17,15	1774,67	161,33	6,34	42,4	
30СИН2,5ЛП250-10	353	333	2,5	250	10	50,0	8,33	833,21	17,15	2604,17	208,33	7,21	47,1	
30СИН2,5ЛП200-12	357	333	2,5	200	12	48,0	8,33	800,17	17,25	1600,00	160,00	5,77	45,5	
30СИН2,5ЛП220-12	357	333	2,5	220	12	52,8	8,33	880,18	17,25	2129,60	193,60	6,35	49,3	
30СИН2,5ЛП250-12	357	333	2,5	250	12	60,0	8,33	1000,21	17,25	3125,00	250,00	7,22	54,9	
30СИН2,5ЛП300-12	357	333	2,5	300	12	72,0	8,33	1200,25	17,25	5400,00	360,00	8,66	64,4	
30СИН2,5ЛП220-15	363	333	2,5	220	15	66,0	8,33	1100,95	17,40	2662,00	242,00	6,35	59,7	
30СИН2,5ЛП250-15	363	333	2,5	250	15	75,0	8,33	1251,07	17,40	3906,25	312,50	7,22	66,7	
30СИН2,5ЛП300-15	363	333	2,5	300	15	90,0	8,33	1501,29	17,40	6750,00	450,00	8,66	78,5	
30СИН2,5ЛП350-15	363	333	2,5	350	15	105,0	8,33	1751,50	17,40	10718,75	612,50	10,10	90,3	
30СИН2,5ЛП250-20	373	333	2,5	250	20	100,0	8,33	1670,36	17,65	5208,33	416,67	7,22	86,3	
30СИН2,5ЛП300-20	373	333	2,5	300	20	120,0	8,33	2004,43	17,65	9000,00	600,00	8,66	102,0	
30СИН2,5ЛП350-20	373	333	2,5	350	20	140,0	8,33	2338,51	17,65	14291,67	816,67	10,10	117,7	
30СИН2,5ЛП400-20	373	333	2,5	400	20	160,0	8,33	2672,58	17,65	21333,33	1066,67	11,55	133,4	
30СИН2,5ЛП300-25	383	333	2,5	300	25	150,0	8,33	2509,74	17,90	11250,00	750,00	8,66	125,6	

Продолжение таблицы 2

Номер профиля	Высота сечения сварного двутавра, H, мм	Номинальные размеры, мм				Номинальная площадь поперечного сечения, см ²		Справочные величины для осей				Номинальная масса 1 м, кг		
		h _w	t _w	b _f	t _f	полки* 2A _п	стенки A _{ст}	X — X		Y — Y				
								I _x , см ⁴	W _x , см ³	i _x , см	I _y , см ⁴		W _y , см ³	i _y , см
30СИН2,5ЛП350-25	383	333	2,5	350	25	175,0	8,33	56072	2928,03	17,90	17864,58	1020,83	10,10	145,2
30СИН2,5ЛП400-25	383	333	2,5	400	25	200,0	8,33	64082	3346,32	17,90	26666,67	1333,33	11,55	164,8
30СИН2,5ЛП430-25	383	333	2,5	430	25	215,0	8,33	68888	3597,29	17,90	33127,92	1540,83	12,41	176,6
30СИН2,5ЛП450-25	383	333	2,5	450	25	225,0	8,33	72092	3764,61	17,90	37968,75	1687,50	12,99	184,5
30СИН2,5ЛП350-30	393	333	2,5	350	30	210,0	8,33	69179	3520,55	18,15	21437,50	1225,00	10,10	172,7
30СИН2,5ЛП400-30	393	333	2,5	400	30	240,0	8,33	79061	4023,48	18,15	32000,00	1600,00	11,55	196,2
30СИН2,5ЛП430-30	393	333	2,5	430	30	258,0	8,33	84991	4325,24	18,15	39753,50	1849,00	12,41	210,4
30СИН2,5ЛП450-30	393	333	2,5	450	30	270,0	8,33	88944	4526,42	18,15	45562,50	2025,00	12,99	219,8
30СИН2,5ЛП160-6	345	333	3,0	160	6	19,2	9,99	5516	319,78	16,95	409,60	51,20	4,62	24,5
30СИН2,5ЛП180-6	345	333	3,0	180	6	21,6	9,99	6206	359,75	16,95	583,20	64,80	5,18	26,4
30СИН2,5ЛП200-6	345	333	3,0	200	6	24,0	9,99	6895	399,73	16,95	800,00	80,00	5,77	28,3
30СИН2,5ЛП160-8	349	333	3,0	160	8	25,6	9,99	7442	426,47	17,05	546,13	68,27	4,64	29,5
30СИН2,5ЛП180-8	349	333	3,0	180	8	28,8	9,99	8372	479,78	17,05	777,60	86,40	5,20	32,0
30СИН2,5ЛП200-8	349	333	3,0	200	8	32,0	9,99	9302	533,09	17,05	1066,67	106,67	5,78	34,5
30СИН2,5ЛП220-8	349	333	3,0	220	8	35,2	9,99	10233	586,40	17,05	1419,73	129,07	6,35	37,0
30СИН2,5ЛП200-10	353	333	3,0	200	10	40,0	9,99	11765	666,57	17,15	1333,33	133,33	5,77	40,8
30СИН2,5ЛП220-10	353	333	3,0	220	10	44,0	9,99	12941	733,22	17,15	1774,67	161,33	6,34	44,0
30СИН2,5ЛП250-10	353	333	3,0	250	10	50,0	9,99	14706	833,21	17,15	2604,17	208,33	7,21	48,7
30СИН2,5ЛП200-12	357	333	3,0	200	12	48,0	9,99	14283	800,17	17,25	1600,00	160,00	5,77	47,1
30СИН2,5ЛП220-12	357	333	3,0	220	12	52,8	9,99	15711	880,18	17,25	2129,60	193,60	6,35	50,9
30СИН2,5ЛП250-12	357	333	3,0	250	12	60,0	9,99	17854	1000,21	17,25	3125,00	250,00	7,22	56,5
30СИН2,5ЛП300-12	357	333	3,0	300	12	72,0	9,99	21425	1200,25	17,25	5400,00	360,00	8,66	65,9
30СИН2,5ЛП220-15	363	333	3,0	220	15	66,0	9,99	19982	1100,95	17,40	2662,00	242,00	6,35	61,2
30СИН2,5ЛП250-15	363	333	3,0	250	15	75,0	9,99	22707	1251,07	17,40	3906,25	312,50	7,22	68,3
30СИН2,5ЛП300-15	363	333	3,0	300	15	90,0	9,99	27248	1501,29	17,40	6750,00	450,00	8,66	80,1
30СИН2,5ЛП350-15	363	333	3,0	350	15	105,0	9,99	31790	1751,50	17,40	10718,75	612,50	10,10	91,8
30СИН2,5ЛП250-20	373	333	3,0	250	20	100,0	9,99	31152	1670,36	17,65	5208,33	416,67	7,22	87,9

Номер профиля	Высота сечения сварного двуглава, H , мм	Номинальные размеры, мм				Номинальная площадь поперечного сечения, см^2		Справочные величины для осей						Номинальная масса 1 м, кг
		X—X		Y—Y		$2A_n$	$A_{ст}$	$I_x, \text{см}^4$	$W_x, \text{см}^3$	$i_x, \text{см}$	$I_y, \text{см}^4$	$W_y, \text{см}^3$	$i_y, \text{см}$	
		h_w	t_w	b_f	t_f									
30СИН2,5ЛП300-20	373	333	3,0	300	20	120,0	9,99	37383	2004,43	17,65	9000,00	600,00	8,66	103,6
30СИН2,5ЛП350-20	373	333	3,0	350	20	140,0	9,99	43613	2338,51	17,65	14291,67	816,67	10,10	119,3
30СИН2,5ЛП400-20	373	333	3,0	400	20	160,0	9,99	49844	2672,58	17,65	21333,33	1066,67	11,55	135,0
30СИН2,5ЛП300-25	383	333	3,0	300	25	150,0	9,99	48062	2509,74	17,90	11250,00	750,00	8,66	127,2
30СИН2,5ЛП350-25	383	333	3,0	350	25	175,0	9,99	56072	2928,03	17,90	17864,58	1020,83	10,10	146,8
30СИН2,5ЛП400-25	383	333	3,0	400	25	200,0	9,99	64082	3346,32	17,90	26666,67	1333,33	11,55	166,4
30СИН2,5ЛП430-25	383	333	3,0	430	25	215,0	9,99	68888	3597,29	17,90	33127,92	1540,83	12,41	178,2
30СИН2,5ЛП450-25	383	333	3,0	450	25	225,0	9,99	72092	3764,61	17,90	37968,75	1687,50	12,99	186,0
30СИН2,5ЛП350-30	393	333	3,0	350	30	210,0	9,99	69179	3520,55	18,15	21437,50	1225,00	10,10	174,3
30СИН2,5ЛП400-30	393	333	3,0	400	30	240,0	9,99	79061	4023,48	18,15	32000,00	1600,00	11,55	197,8
30СИН2,5ЛП430-30	393	333	3,0	430	30	258,0	9,99	84991	4325,24	18,15	39753,50	1849,00	12,41	211,9
30СИН2,5ЛП450-30	393	333	3,0	450	30	270,0	9,99	88944	4526,42	18,15	45562,50	2025,00	12,99	221,4
50СИН2ЛП160-6	512	500	2,0	160	6	19,2	10,0	12289,73	480,07	25,30	409,6	51,20	4,62	24,5
50СИН2ЛП180-6	512	500	2,0	180	6	21,6	10,0	13825,94	540,08	25,30	580,0	64,80	5,18	26,4
50СИН2ЛП200-6	512	500	2,0	200	6	24,0	10,0	15362,16	600,08	25,30	800,0	80,00	5,77	28,3
50СИН2ЛП160-8	516	500	2,0	160	8	25,6	10,0	16516,10	640,16	25,40	550,0	68,27	4,64	29,5
50СИН2ЛП180-8	516	500	2,0	180	8	28,8	10,0	18580,61	720,18	25,40	780,0	86,40	5,20	32,0
50СИН2ЛП200-8	516	500	2,0	200	8	32,0	10,0	20645,12	800,20	25,40	1070,0	106,67	5,78	34,5
50СИН2ЛП220-8	516	500	2,0	220	8	35,2	10,0	22709,63	880,22	25,40	1420,0	129,07	6,35	37,1
50СИН2ЛП200-10	520	500	2,0	200	10	40,0	10,0	26010,00	1000,38	25,50	1330,0	133,33	5,77	40,8
50СИН2ЛП220-10	520	500	2,0	220	10	44,0	10,0	28611,00	1100,42	25,50	1770,0	161,33	6,34	44,0
50СИН2ЛП250-10	520	500	2,0	250	10	50,0	10,0	32512,50	1250,48	25,50	2600,0	208,33	7,21	48,7
50СИН2ЛП200-12	524	500	2,0	200	12	48,0	10,0	31457,28	1200,66	25,60	1600,0	160,00	5,77	47,1
50СИН2ЛП220-12	524	500	2,0	220	12	52,8	10,0	34603,01	1320,73	25,60	2130,0	193,60	6,35	50,9
50СИН2ЛП250-12	524	500	2,0	250	12	60,0	10,0	39321,60	1500,82	25,60	3130,0	250,00	7,22	56,5
50СИН2ЛП300-12	524	500	2,0	300	12	72,0	10,0	47185,92	1800,99	25,60	5400,0	360,00	8,66	65,9
50СИН2ЛП220-15	530	500	2,0	220	15	66,0	10,0	43762,13	1651,40	25,75	2660,0	242,00	6,35	61,2

Продолжение таблицы 2

Номер профиля	Высота сечения сварного двуглава, H , мм	Номинальные размеры, мм				Номинальная площадь поперечного сечения, см^2		Справочные величины для осей						Номинальная масса 1 м, кг
		h_w	t_w	b_f	t_f	полки* $2A_n$	стенки $A_{ст}$	X — X			Y — Y			
								$I_x, \text{см}^4$	$W_x, \text{см}^3$	$i_x, \text{см}$	$I_y, \text{см}^4$	$W_y, \text{см}^3$	$i_y, \text{см}$	
50СИН2ЛП250-15	530	500	2,0	250	15	75,0	10,0	49729,69	1876,59	25,75	3910,0	312,50	7,22	68,3
50СИН2ЛП300-15	530	500	2,0	300	15	90,0	10,0	59675,63	2251,91	25,75	6750,0	450,00	8,66	80,1
50СИН2ЛП350-15	530	500	2,0	350	15	105,0	10,0	69621,56	2627,23	25,75	10720,0	612,50	10,10	91,8
50СИН2ЛП250-20	540	500	2,0	250	20	100,0	10,0	67600,00	2503,70	26,00	5210,0	416,67	7,22	87,9
50СИН2ЛП300-20	540	500	2,0	300	20	120,0	10,0	81120,00	3004,44	26,00	9000,0	600,00	8,66	103,6
50СИН2ЛП350-20	540	500	2,0	350	20	140,0	10,0	94640,00	3505,19	26,00	14290,0	816,67	10,10	119,3
50СИН2ЛП400-20	540	500	2,0	400	20	160,0	10,0	108160,00	4005,93	26,00	21330,0	1066,67	11,55	135,0
50СИН2ЛП300-25	550	500	2,0	300	25	150,0	10,0	103359,38	3758,52	26,25	11250,0	750,00	8,66	127,2
50СИН2ЛП350-25	550	500	2,0	350	25	175,0	10,0	120685,94	4384,94	26,25	17860,0	1020,83	10,10	146,8
50СИН2ЛП400-25	550	500	2,0	400	25	200,0	10,0	137812,50	5011,36	26,25	26670,0	1333,33	11,55	166,4
50СИН2ЛП430-25	550	500	2,0	430	25	215,0	10,0	148148,44	5387,22	26,25	33130,0	1540,83	12,41	178,2
50СИН2ЛП450-25	550	500	2,0	450	25	225,0	10,0	155039,06	5637,78	26,25	37970,0	1687,50	12,99	186,0
50СИН2ЛП350-30	560	500	2,0	350	30	210,0	10,0	147472,50	5266,88	26,50	21440,0	1225,00	10,10	174,3
50СИН2ЛП400-30	560	500	2,0	400	30	240,0	10,0	168540,00	6019,29	26,50	32000,0	1600,00	11,55	197,8
50СИН2ЛП430-30	560	500	2,0	430	30	258,0	10,0	181180,50	6470,73	26,50	39750,0	1849,00	12,41	212,0
50СИН2ЛП450-30	560	500	2,0	450	30	270,0	10,0	189607,50	6771,70	26,50	45560,0	2025,00	12,99	221,4
50СИН2,5ЛП160-6	512	500	2,5	160	6	19,2	12,50	12289,73	480,07	25,30	409,6	51,20	4,62	26,8
50СИН2,5ЛП180-6	512	500	2,5	180	6	21,6	12,50	13825,94	540,08	25,30	580,0	64,80	5,18	28,7
50СИН2,5ЛП200-6	512	500	2,5	200	6	24,0	12,50	15362,16	600,08	25,30	800,0	80,00	5,77	30,6
50СИН2,5ЛП160-8	516	500	2,5	160	8	25,6	12,50	16516,10	640,16	25,40	550,0	68,27	4,64	31,9
50СИН2,5ЛП180-8	516	500	2,5	180	8	28,8	12,50	18580,61	720,18	25,40	780,0	86,40	5,20	34,4
50СИН2,5ЛП200-8	516	500	2,5	200	8	32,0	12,50	20645,12	800,20	25,40	1070,0	106,67	5,78	36,9
50СИН2,5ЛП220-8	516	500	2,5	220	8	35,2	12,50	22709,63	880,22	25,40	1420,0	129,07	6,35	39,4
50СИН2,5ЛП200-10	520	500	2,5	200	10	40,0	12,50	26010,00	1000,38	25,50	1330,0	133,33	5,77	43,2
50СИН2,5ЛП220-10	520	500	2,5	220	10	44,0	12,50	28611,00	1100,42	25,50	1770,0	161,33	6,34	46,3
50СИН2,5ЛП250-10	520	500	2,5	250	10	50,0	12,50	32512,50	1250,48	25,50	2600,0	208,33	7,21	51,0
50СИН2,5ЛП200-12	524	500	2,5	200	12	48,0	12,50	31457,28	1200,66	25,60	1600,0	160,00	5,77	49,5

Номер профиля	Высота сечения сварного двуглава, H , мм	Номинальные размеры, мм				Номинальная площадь поперечного сечения, см^2		Справочные величины для осей						Номинальная масса 1 м, кг
		толщина t_w		толщина t_f		полки* $2A_n$	стенки $A_{ст}$	X—X			Y—Y			
		h_w	b_f	h_f	t_w			t_f	$I_x, \text{см}^4$	$W_x, \text{см}^3$	$i_x, \text{см}$	$I_y, \text{см}^4$	$W_y, \text{см}^3$	
50СИН2,5ЛП220-12	524	500	2,5	220	12	52,8	12,50	34603,01	1320,73	25,60	2130,0	193,60	6,35	53,2
50СИН2,5ЛП250-12	524	500	2,5	250	12	60,0	12,50	39321,60	1500,82	25,60	3130,0	250,00	7,22	58,9
50СИН2,5ЛП300-12	524	500	2,5	300	12	72,0	12,50	47185,92	1800,99	25,60	5400,0	360,00	8,66	68,3
50СИН2,5ЛП220-15	530	500	2,5	220	15	66,0	12,50	43762,13	1651,40	25,75	2660,0	242,00	6,35	63,6
50СИН2,5ЛП250-15	530	500	2,5	250	15	75,0	12,50	49729,69	1876,59	25,75	3910,0	312,50	7,22	70,7
50СИН2,5ЛП300-15	530	500	2,5	300	15	90,0	12,50	59675,63	2251,91	25,75	6750,0	450,00	8,66	82,4
50СИН2,5ЛП350-15	530	500	2,5	350	15	105,0	12,50	69621,56	2627,23	25,75	10720,0	612,50	10,10	94,2
50СИН2,5ЛП250-20	540	500	2,5	250	20	100,0	12,50	67600,00	2503,70	26,00	5210,0	416,67	7,22	90,3
50СИН2,5ЛП300-20	540	500	2,5	300	20	120,0	12,50	81120,00	3004,44	26,00	9000,0	600,00	8,66	106,0
50СИН2,5ЛП350-20	540	500	2,5	350	20	140,0	12,50	94640,00	3505,19	26,00	14290,0	816,67	10,10	121,7
50СИН2,5ЛП400-20	540	500	2,5	400	20	160,0	12,50	108160,00	4005,93	26,00	21330,0	1066,67	11,55	137,4
50СИН2,5ЛП300-25	550	500	2,5	300	25	150,0	12,50	103359,38	3758,52	26,25	11250,0	750,00	8,66	129,5
50СИН2,5ЛП350-25	550	500	2,5	350	25	175,0	12,50	120585,94	4384,94	26,25	17860,0	1020,83	10,10	149,2
50СИН2,5ЛП400-25	550	500	2,5	400	25	200,0	12,50	137812,50	5011,36	26,25	26670,0	1333,33	11,55	168,8
50СИН2,5ЛП430-25	550	500	2,5	430	25	215,0	12,50	148148,44	5387,22	26,25	33130,0	1540,83	12,41	180,6
50СИН2,5ЛП450-25	550	500	2,5	450	25	225,0	12,50	155039,06	5637,78	26,25	37970,0	1687,50	12,99	188,4
50СИН2,5ЛП350-30	560	500	2,5	350	30	210,0	12,50	147472,50	5266,88	26,50	21440,0	1225,00	10,10	176,6
50СИН2,5ЛП400-30	560	500	2,5	400	30	240,0	12,50	168540,00	6019,29	26,50	32000,0	1600,00	11,55	200,2
50СИН2,5ЛП430-30	560	500	2,5	430	30	258,0	12,50	181180,50	6470,73	26,50	39750,0	1849,00	12,41	214,3
50СИН2,5ЛП450-30	560	500	2,5	450	30	270,0	12,50	189607,50	6771,70	26,50	45560,0	2025,00	12,99	223,7
50СИН3ЛП160-6	512	500	3,0	160	6	19,2	15,0	12289,73	480,07	25,30	409,6	51,20	4,62	29,2
50СИН3ЛП180-6	512	500	3,0	180	6	21,6	15,0	13825,94	540,08	25,30	580,0	64,80	5,18	31,1
50СИН3ЛП200-6	512	500	3,0	200	6	24,0	15,0	15362,16	600,08	25,30	800,0	80,00	5,77	33,0
50СИН3ЛП160-8	516	500	3,0	160	8	25,6	15,0	16516,10	640,16	25,40	550,0	68,27	4,64	34,2
50СИН3ЛП180-8	516	500	3,0	180	8	28,8	15,0	18580,61	720,18	25,40	780,0	86,40	5,20	36,7
50СИН3ЛП200-8	516	500	3,0	200	8	32,0	15,0	20645,12	800,20	25,40	1070,0	106,67	5,78	39,3
50СИН3ЛП220-8	516	500	3,0	220	8	35,2	15,0	22709,63	880,22	25,40	1420,0	129,07	6,35	41,8

Продолжение таблицы 2

Номер профиля	Высота сечения сварного двуглава, H , мм	Номинальные размеры, мм				Номинальная площадь поперечного сечения, см^2		Справочные величины для осей				Номинальная масса 1 м, кг		
		h_w	t_w	b_f	t_f	полки* $2A_n$	стенки $A_{ст}$	X — X		Y — Y				
								$I_x, \text{см}^4$	$W_x, \text{см}^3$	$i_x, \text{см}$	$I_y, \text{см}^4$		$W_y, \text{см}^3$	$i_y, \text{см}$
50СИНЗЛП200-10	520	500	3,0	200	10	40,0	15,0	26010,00	1000,38	25,50	1330,0	133,33	5,77	45,5
50СИНЗЛП220-10	520	500	3,0	220	10	44,0	15,0	28611,00	1100,42	25,50	1770,0	161,33	6,34	48,7
50СИНЗЛП250-10	520	500	3,0	250	10	50,0	15,0	32512,50	1250,48	25,50	2600,0	208,33	7,21	53,4
50СИНЗЛП200-12	524	500	3,0	200	12	48,0	15,0	31457,28	1200,66	25,60	1600,0	160,00	5,77	51,8
50СИНЗЛП220-12	524	500	3,0	220	12	52,8	15,0	34603,01	1320,73	25,60	2130,0	193,60	6,35	55,6
50СИНЗЛП250-12	524	500	3,0	250	12	60,0	15,0	39321,60	1500,82	25,60	3130,0	250,00	7,22	61,2
50СИНЗЛП300-12	524	500	3,0	300	12	72,0	15,0	47185,92	1800,99	25,60	5400,0	360,00	8,66	70,7
50СИНЗЛП220-15	530	500	3,0	220	15	66,0	15,0	43762,13	1651,40	25,75	2660,0	242,00	6,35	65,9
50СИНЗЛП250-15	530	500	3,0	250	15	75,0	15,0	49729,69	1876,59	25,75	3910,0	312,50	7,22	73,0
50СИНЗЛП300-15	530	500	3,0	300	15	90,0	15,0	59675,63	2251,91	25,75	6750,0	450,00	8,66	84,8
50СИНЗЛП350-15	530	500	3,0	350	15	105,0	15,0	69621,56	2627,23	25,75	10720,0	612,50	10,10	96,6
50СИНЗЛП250-20	540	500	3,0	250	20	100,0	15,0	67600,00	2503,70	26,00	5210,0	416,67	7,22	92,6
50СИНЗЛП300-20	540	500	3,0	300	20	120,0	15,0	81120,00	3004,44	26,00	9000,0	600,00	8,66	108,3
50СИНЗЛП350-20	540	500	3,0	350	20	140,0	15,0	94640,00	3505,19	26,00	14290,0	816,67	10,10	124,0
50СИНЗЛП400-20	540	500	3,0	400	20	160,0	15,0	108160,00	4005,93	26,00	21330,0	1066,67	11,55	139,7
50СИНЗЛП300-25	550	500	3,0	300	25	150,0	15,0	103359,38	3758,52	26,25	11250,0	750,00	8,66	131,9
50СИНЗЛП350-25	550	500	3,0	350	25	175,0	15,0	120585,94	4384,94	26,25	17860,0	1020,83	10,10	151,5
50СИНЗЛП400-25	550	500	3,0	400	25	200,0	15,0	137812,50	5011,36	26,25	26670,0	1333,33	11,55	171,1
50СИНЗЛП430-25	550	500	3,0	430	25	215,0	15,0	148148,44	5387,22	26,25	33130,0	1540,83	12,41	182,9
50СИНЗЛП450-25	550	500	3,0	450	25	225,0	15,0	155039,06	5637,78	26,25	37970,0	1687,50	12,99	190,8
50СИНЗЛП350-30	560	500	3,0	350	30	210,0	15,0	147472,50	5266,88	26,50	21440,0	1225,00	10,10	179,0
50СИНЗЛП400-30	560	500	3,0	400	30	240,0	15,0	168540,00	6019,29	26,50	32000,0	1600,00	11,55	202,5
50СИНЗЛП430-30	560	500	3,0	430	30	258,0	15,0	181180,50	6470,73	26,50	39750,0	1849,00	12,41	216,7
50СИНЗЛП450-30	560	500	3,0	450	30	270,0	15,0	189607,50	6771,70	26,50	45560,0	2025,00	12,99	226,1
65СИН2ЛП160-6	637	625	2,0	160	6	19,2	12,5	19111,7	600,05	31,55	409,60	51,20	4,62	26,8
65СИН2ЛП180-6	637	625	2,0	180	6	21,6	12,5	21500,0	675,04	31,55	583,20	64,80	5,20	28,7
65СИН2ЛП200-6	637	625	2,0	200	6	24,0	12,5	23900,0	750,39	31,56	800,00	80,00	5,77	30,6

Номер профиля	Высота сечения сварного двуглава, H , мм	Номинальные размеры, мм				Номинальная площадь поперечного сечения, см^2		Справочные величины для осей						Номинальная масса 1 м, кг
		h_w	t_w	b_f	t_f	полки* $2A_n$	стенки $A_{ст}$	X—X			Y—Y			
								$I_x, \text{см}^4$	$W_x, \text{см}^3$	$i_x, \text{см}$	$I_y, \text{см}^4$	$W_y, \text{см}^3$	$i_y, \text{см}$	
65СИН2ЛП160-8	641	625	2,0	160	8	25,6	12,5	25600,0	798,75	31,62	546,13	68,27	4,62	31,9
65СИН2ЛП180-8	641	625	2,0	180	8	28,8	12,5	28800,0	898,60	31,62	777,60	86,40	5,20	34,4
65СИН2ЛП200-8	641	625	2,0	200	8	32,0	12,5	32100,0	1001,56	31,67	1066,67	106,67	5,77	36,9
65СИН2ЛП220-8	641	625	2,0	220	8	35,2	12,5	35300,0	1101,40	31,67	1419,73	129,07	6,35	39,4
65СИН2ЛП200-10	645	625	2,0	200	10	40,0	12,5	40300,0	1249,61	31,74	1333,33	133,33	5,77	43,2
65СИН2ЛП220-10	645	625	2,0	220	10	44,0	12,5	44400,0	1376,74	31,77	1774,67	161,33	6,35	46,3
65СИН2ЛП250-10	645	625	2,0	250	10	50,0	12,5	50400,0	1562,79	31,75	2604,17	208,33	7,22	51,0
65СИН2ЛП200-12	649	625	2,0	200	12	48,0	12,5	48700,0	1500,77	31,85	1600,00	160,00	5,77	49,5
65СИН2ЛП220-12	649	625	2,0	220	12	52,8	12,5	53600,0	1651,77	31,86	2129,60	193,60	6,35	53,2
65СИН2ЛП250-12	649	625	2,0	250	12	60,0	12,5	60900,0	1876,73	31,86	3125,00	250,00	7,22	58,9
65СИН2ЛП300-12	649	625	2,0	300	12	72,0	12,5	73000,0	2249,61	31,84	5400,00	360,00	8,66	68,3
65СИН2ЛП220-15	655	625	2,0	220	15	66,0	12,5	67600,0	2064,12	32,00	2662,00	242,00	6,35	63,6
65СИН2ЛП250-15	655	625	2,0	250	15	75,0	12,5	76800,0	2345,04	32,00	3906,25	312,50	7,22	70,7
65СИН2ЛП300-15	655	625	2,0	300	15	90,0	12,5	92200,0	2815,27	32,01	6750,00	450,00	8,66	82,4
65СИН2ЛП350-15	655	625	2,0	350	15	105,0	12,5	107500,0	3282,44	32,00	10718,75	612,50	10,10	94,2
65СИН2ЛП250-20	665	625	2,0	250	20	100,0	12,5	104000,0	3127,82	32,25	5208,33	416,67	7,22	90,3
65СИН2ЛП300-20	665	625	2,0	300	20	120,0	12,5	124800,0	3753,38	32,25	9000,00	600,00	8,66	106,0
65СИН2ЛП350-20	665	625	2,0	350	20	140,0	12,5	145600,0	4378,95	32,25	14291,67	816,67	10,10	121,7
65СИН2ЛП400-20	665	625	2,0	400	20	160,0	12,5	166400,0	5004,51	32,25	21333,33	1066,67	11,55	137,4
65СИН2ЛП300-25	675	625	2,0	300	25	150,0	12,5	158400,0	4693,33	32,50	11250,00	750,00	8,66	129,5
65СИН2ЛП350-25	675	625	2,0	350	25	175,0	12,5	184800,0	5475,56	32,50	17864,58	1020,83	10,10	149,2
65СИН2ЛП400-25	675	625	2,0	400	25	200,0	12,5	211300,0	6260,74	32,50	26666,67	1333,33	11,55	168,8
65СИН2ЛП430-25	675	625	2,0	430	25	215,0	12,5	227100,0	6728,89	32,50	33127,92	1540,83	12,41	180,6
65СИН2ЛП450-25	675	625	2,0	450	25	225,0	12,5	237700,0	7042,96	32,50	37968,75	1687,50	12,99	188,4
65СИН2ЛП350-30	685	625	2,0	350	30	210,0	12,5	225200,0	6575,18	32,75	21437,50	1225,00	10,10	176,6
65СИН2ЛП400-30	685	625	2,0	400	30	240,0	12,5	257400,0	7515,33	32,75	32000,00	1600,00	11,55	200,2
65СИН2ЛП430-30	685	625	2,0	430	30	258,0	12,5	276700,0	8078,83	32,75	39753,50	1849,00	12,41	214,3

Продолжение таблицы 2

Номер профиля	Высота сечения сварного двутавра, H, мм	Номинальные размеры, мм				Номинальная площадь поперечного сечения, см ²		Справочные величины для осей						Номинальная масса 1 м, кг
		h _w	t _w	b _f	t _f	полки* 2A _п	стенки A _{ст}	X — X			Y — Y			
								I _x , см ⁴	W _x , см ³	i _x , см	I _y , см ⁴	W _y , см ³	i _y , см	
65СИН2,5ЛП450-30	685	625	2,0	450	30	270,0	12,5	289600,0	8455,47	32,75	45562,50	2025,00	12,99	223,7
65СИН2,5ЛП160-6	637	625	2,5	160	6	19,2	15,63	19111,7	600,05	31,55	409,60	51,20	4,62	29,8
65СИН2,5ЛП180-6	637	625	2,5	180	6	21,6	15,63	21500,0	675,04	31,55	583,20	64,80	5,20	31,7
65СИН2,5ЛП200-6	637	625	2,5	200	6	24,0	15,63	23900,0	750,39	31,56	800,00	80,00	5,77	33,6
65СИН2,5ЛП160-8	641	625	2,5	160	8	25,6	15,63	25600,0	798,75	31,62	546,13	68,27	4,62	34,8
65СИН2,5ЛП180-8	641	625	2,5	180	8	28,8	15,63	28800,0	898,60	31,62	777,60	86,40	5,20	37,3
65СИН2,5ЛП200-8	641	625	2,5	200	8	32,0	15,63	32100,0	1001,56	31,67	1066,67	106,67	5,77	39,8
65СИН2,5ЛП220-8	641	625	2,5	220	8	35,2	15,63	35300,0	1101,40	31,67	1419,73	129,07	6,35	42,4
65СИН2,5ЛП200-10	645	625	2,5	200	10	40,0	15,63	40300,0	1249,61	31,74	1333,33	133,33	5,77	46,1
65СИН2,5ЛП220-10	645	625	2,5	220	10	44,0	15,63	44400,0	1376,74	31,77	1774,67	161,33	6,35	49,3
65СИН2,5ЛП250-10	645	625	2,5	250	10	50,0	15,63	50400,0	1562,79	31,75	2604,17	208,33	7,22	54,0
65СИН2,5ЛП200-12	649	625	2,5	200	12	48,0	15,63	48700,0	1500,77	31,85	1600,00	160,00	5,77	52,4
65СИН2,5ЛП220-12	649	625	2,5	220	12	52,8	15,63	53600,0	1651,77	31,86	2129,60	193,60	6,35	56,2
65СИН2,5ЛП250-12	649	625	2,5	250	12	60,0	15,63	60900,0	1876,73	31,86	3125,00	250,00	7,22	61,8
65СИН2,5ЛП300-12	649	625	2,5	300	12	72,0	15,63	73000,0	2249,61	31,84	5400,00	360,00	8,66	71,2
65СИН2,5ЛП220-15	655	625	2,5	220	15	66,0	15,63	67600,0	2064,12	32,00	2662,00	242,00	6,35	66,5
65СИН2,5ЛП250-15	655	625	2,5	250	15	75,0	15,63	76800,0	2345,04	32,00	3906,25	312,50	7,22	73,6
65СИН2,5ЛП300-15	655	625	2,5	300	15	90,0	15,63	92200,0	2815,27	32,01	6750,00	450,00	8,66	85,4
65СИН2,5ЛП350-15	655	625	2,5	350	15	105,0	15,63	107500,0	3282,44	32,00	10718,75	612,50	10,10	97,1
65СИН2,5ЛП250-20	665	625	2,5	250	20	100,0	15,63	104000,0	3127,82	32,25	5208,33	416,67	7,22	93,2
65СИН2,5ЛП300-20	665	625	2,5	300	20	120,0	15,63	124800,0	3753,38	32,25	9000,00	600,00	8,66	108,9
65СИН2,5ЛП350-20	665	625	2,5	350	20	140,0	15,63	145600,0	4378,95	32,25	14291,67	816,67	10,10	124,6
65СИН2,5ЛП400-20	665	625	2,5	400	20	160,0	15,63	166400,0	5004,51	32,25	21333,33	1066,67	11,55	140,3
65СИН2,5ЛП300-25	675	625	2,5	300	25	150,0	15,63	158400,0	4693,33	32,50	11250,00	750,00	8,66	132,5
65СИН2,5ЛП350-25	675	625	2,5	350	25	175,0	15,63	184800,0	5475,56	32,50	17864,58	1020,83	10,10	152,1
65СИН2,5ЛП400-25	675	625	2,5	400	25	200,0	15,63	211300,0	6260,74	32,50	26666,67	1333,33	11,55	171,7
65СИН2,5ЛП430-25	675	625	2,5	430	25	215,0	15,63	227100,0	6728,89	32,50	33127,92	1540,83	12,41	183,5

Номер профиля	Высота сечения сварного двуглава, H , мм	Номинальные размеры, мм				Номинальная площадь поперечного сечения, $A_{ст}$ $см^2$		Справочные величины для осей						Номинальная масса 1 м, кг
		h_w	t_w	b_f	t_f	полки* $2A_{п}$	стени $A_{ст}$	X—X			Y—Y			
								I_x , $см^4$	W_x , $см^3$	i_x , см	I_y , $см^4$	W_y , $см^3$	i_y , см	
65СИН2,5ЛП450-25	675	625	2,5	450	25	225,0	15,63	237700,0	7042,96	32,50	37968,75	1687,50	12,99	191,3
65СИН2,5ЛП350-30	685	625	2,5	350	30	210,0	15,63	225200,0	6575,18	32,75	21437,50	1225,00	10,10	179,6
65СИН2,5ЛП400-30	685	625	2,5	400	30	240,0	15,63	257400,0	7515,33	32,75	32000,00	1600,00	11,55	203,1
65СИН2,5ЛП430-30	685	625	2,5	430	30	258,0	15,63	276700,0	8078,83	32,75	39753,50	1849,00	12,41	217,2
65СИН2,5ЛП450-30	685	625	2,5	450	30	270,0	15,63	289600,0	8455,47	32,75	45562,50	2025,00	12,99	226,7
65СИН3ЛП160-6	637	625	3,0	160	6	19,2	18,75	19111,7	600,05	31,55	409,60	51,20	4,62	32,7
65СИН3ЛП180-6	637	625	3,0	180	6	21,6	18,75	21500,0	675,04	31,55	583,20	64,80	5,20	34,6
65СИН3ЛП200-6	637	625	3,0	200	6	24,0	18,75	23900,0	750,39	31,56	800,00	80,00	5,77	36,5
65СИН3ЛП160-8	641	625	3,0	160	8	25,6	18,75	25600,0	798,75	31,62	546,13	68,27	4,62	37,8
65СИН3ЛП180-8	641	625	3,0	180	8	28,8	18,75	28800,0	898,60	31,62	777,60	86,40	5,20	40,3
65СИН3ЛП200-8	641	625	3,0	200	8	32,0	18,75	32100,0	1001,56	31,67	1066,67	106,67	5,77	42,8
65СИН3ЛП220-8	641	625	3,0	220	8	35,2	18,75	35300,0	1101,40	31,67	1419,73	129,07	6,35	45,3
65СИН3ЛП200-10	645	625	3,0	200	10	40,0	18,75	40300,0	1249,61	31,74	1333,33	133,33	5,77	49,1
65СИН3ЛП220-10	645	625	3,0	220	10	44,0	18,75	44400,0	1376,74	31,77	1774,67	161,33	6,35	52,2
65СИН3ЛП250-10	645	625	3,0	250	10	50,0	18,75	50400,0	1562,79	31,75	2604,17	208,33	7,22	56,9
65СИН3ЛП200-12	649	625	3,0	200	12	48,0	18,75	48700,0	1500,77	31,85	1600,00	160,00	5,77	55,3
65СИН3ЛП220-12	649	625	3,0	220	12	52,8	18,75	53600,0	1651,77	31,86	2129,60	193,60	6,35	59,1
65СИН3ЛП250-12	649	625	3,0	250	12	60,0	18,75	60900,0	1876,73	31,86	3125,00	250,00	7,22	64,8
65СИН3ЛП300-12	649	625	3,0	300	12	72,0	18,75	73000,0	2249,61	31,84	5400,00	360,00	8,66	74,2
65СИН3ЛП220-15	655	625	3,0	220	15	66,0	18,75	67600,0	2064,12	32,00	2662,00	242,00	6,35	69,5
65СИН3ЛП250-15	655	625	3,0	250	15	75,0	18,75	76800,0	2345,04	32,00	3906,25	312,50	7,22	76,5
65СИН3ЛП300-15	655	625	3,0	300	15	90,0	18,75	92200,0	2815,27	32,01	6750,00	450,00	8,66	88,3
65СИН3ЛП350-15	655	625	3,0	350	15	105,0	18,75	107500,0	3282,44	32,00	10718,75	612,50	10,10	100,1
65СИН3ЛП250-20	665	625	3,0	250	20	100,0	18,75	104000,0	3127,82	32,25	5208,33	416,67	7,22	96,2
65СИН3ЛП300-20	665	625	3,0	300	20	120,0	18,75	124800,0	3753,38	32,25	9000,00	600,00	8,66	111,9
65СИН3ЛП350-20	665	625	3,0	350	20	140,0	18,75	145600,0	4378,95	32,25	14291,67	816,67	10,10	127,6
65СИН3ЛП400-20	665	625	3,0	400	20	160,0	18,75	166400,0	5004,51	32,25	21333,33	1066,67	11,55	143,3

Продолжение таблицы 2

Номер профиля	Высота сечения сварного двутавра, H , мм	Номинальные размеры, мм				Номинальная площадь поперечного сечения, см^2		Справочные величины для осей				Номинальная масса 1 м, кг		
		h_w	t_w	b_f	t_f	полки* $2A_n$	стенки $A_{ст}$	X — X		Y — Y				
								$I_x, \text{см}^4$	$W_x, \text{см}^3$	$i_x, \text{см}$	$I_y, \text{см}^4$		$W_y, \text{см}^3$	$i_y, \text{см}$
65СИНЗЛП300-25	675	625	3,0	300	25	150,0	18,75	158400,0	4693,33	32,50	11250,00	750,00	8,66	135,4
65СИНЗЛП350-25	675	625	3,0	350	25	175,0	18,75	184800,0	5475,56	32,50	17864,58	1020,83	10,10	155,0
65СИНЗЛП400-25	675	625	3,0	400	25	200,0	18,75	211300,0	6260,74	32,50	26666,67	1333,33	11,55	174,7
65СИНЗЛП430-25	675	625	3,0	430	25	215,0	18,75	227100,0	6728,89	32,50	33127,92	1540,83	12,41	186,4
65СИНЗЛП450-25	675	625	3,0	450	25	225,0	18,75	237700,0	7042,96	32,50	37968,75	1687,50	12,99	194,3
65СИНЗЛП350-30	685	625	3,0	350	30	210,0	18,75	225200,0	6575,18	32,75	21437,50	1225,00	10,10	182,5
65СИНЗЛП400-30	685	625	3,0	400	30	240,0	18,75	257400,0	7515,33	32,75	32000,00	1600,00	11,55	206,1
65СИНЗЛП430-30	685	625	3,0	430	30	258,0	18,75	276700,0	8078,83	32,75	39753,50	1849,00	12,41	220,2
65СИНЗЛП450-30	685	625	3,0	450	30	270,0	18,75	289600,0	8455,47	32,75	45562,50	2025,00	12,99	229,6
75СИН2ЛП160-6	762	750	2,0	160	6	19,2	15,00	27433,73	720,0	37,80	409,60	51,20	4,62	29,2
75СИН2ЛП180-6	762	750	2,0	180	6	21,6	15,00	30862,94	810,1	37,80	583,20	64,80	5,18	31,1
75СИН2ЛП200-6	762	750	2,0	200	6	24,0	15,00	34292,16	900,1	37,80	800,00	80,00	5,77	33,0
75СИН2ЛП160-8	766	750	2,0	160	8	25,6	15,00	36772,10	960,1	37,90	546,13	68,27	4,64	34,2
75СИН2ЛП180-8	766	750	2,0	180	8	28,8	15,00	41368,61	1080,1	37,90	777,60	86,40	5,20	36,7
75СИН2ЛП200-8	766	750	2,0	200	8	32,0	15,00	45965,12	1200,1	37,90	1066,67	106,67	5,78	39,3
75СИН2ЛП220-8	766	750	2,0	220	8	35,2	15,00	50561,63	1320,1	37,90	1419,73	129,07	6,35	41,8
75СИН2ЛП200-10	770	750	2,0	200	10	40,0	15,00	57760,00	1500,3	38,00	1333,33	133,33	5,77	45,5
75СИН2ЛП220-10	770	750	2,0	220	10	44,0	15,00	63536,00	1650,3	38,00	1774,67	161,33	6,34	48,7
75СИН2ЛП250-10	770	750	2,0	250	10	50,0	15,00	72200,00	1875,3	38,00	2604,17	208,33	7,21	53,4
75СИН2ЛП200-12	774	750	2,0	200	12	48,0	15,00	69677,28	1800,4	38,10	1600,00	160,00	5,77	51,8
75СИН2ЛП220-12	774	750	2,0	220	12	52,8	15,00	76645,01	1980,5	38,10	2129,60	193,60	6,35	55,6
75СИН2ЛП250-12	774	750	2,0	250	12	60,0	15,00	87096,60	2250,6	38,10	3125,00	250,00	7,22	61,2
75СИН2ЛП300-12	774	750	2,0	300	12	72,0	15,00	104515,92	2700,7	38,10	5400,00	360,00	8,66	70,7
75СИН2ЛП220-15	780	750	2,0	220	15	66,0	15,00	96562,13	2476,0	38,25	2662,00	242,00	6,35	65,9
75СИН2ЛП250-15	780	750	2,0	250	15	75,0	15,00	109729,69	2813,6	38,25	3906,25	312,50	7,22	73,0
75СИН2ЛП300-15	780	750	2,0	300	15	90,0	15,00	131675,63	3376,3	38,25	6750,00	450,00	8,66	84,8
75СИН2ЛП350-15	780	750	2,0	350	15	105,0	15,00	153621,56	3939,0	38,25	10718,75	612,50	10,10	96,6

Номер профиля	Высота сечения сварного двуглава, H , мм	Номинальные размеры, мм				Номинальная площадь поперечного сечения, см^2		Справочные величины для осей						Номинальная масса 1 м , кг
		h_w	t_w	b_f	t_f	полки* $2A_n$	стенки $A_{ст}$	X—X			Y—Y			
								i_x , см^4	W_x , см^3	i_x , см	I_y , см^4	W_y , см^3	i_y , см	
75СИН2ЛП250-20	790	750	2,0	250	20	100,0	15,00	148225,00	3752,5	38,50	5208,33	416,67	7,22	92,6
75СИН2ЛП300-20	790	750	2,0	300	20	120,0	15,00	177870,00	4503,0	38,50	9000,00	600,00	8,66	108,3
75СИН2ЛП350-20	790	750	2,0	350	20	140,0	15,00	207515,00	5253,5	38,50	14291,67	816,67	10,10	124,0
75СИН2ЛП400-20	790	750	2,0	400	20	160,0	15,00	237160,00	6004,1	38,50	21333,33	1066,67	11,55	139,7
75СИН2ЛП300-25	800	750	2,0	300	25	150,0	15,00	225234,38	5630,9	38,75	11250,00	750,00	8,66	131,9
75СИН2ЛП350-25	800	750	2,0	350	25	175,0	15,00	262773,44	6569,3	38,75	17864,58	1020,83	10,10	151,5
75СИН2ЛП400-25	800	750	2,0	400	25	200,0	15,00	300312,50	7507,8	38,75	26666,67	1333,33	11,55	171,1
75СИН2ЛП430-25	800	750	2,0	430	25	215,0	15,00	322835,94	8070,9	38,75	33127,92	1540,83	12,41	182,9
75СИН2ЛП450-25	800	750	2,0	450	25	225,0	15,00	337851,56	8446,3	38,75	37968,75	1687,50	12,99	190,8
75СИН2ЛП350-30	810	750	2,0	350	30	210,0	15,00	319410,00	7886,7	39,00	21437,50	1225,00	10,10	179,0
75СИН2ЛП400-30	810	750	2,0	400	30	240,0	15,00	365040,00	9013,3	39,00	32000,00	1600,00	11,55	202,5
75СИН2ЛП430-30	810	750	2,0	430	30	258,0	15,00	392418,00	9689,3	39,00	39753,50	1849,00	12,41	216,7
75СИН2ЛП450-30	810	750	2,0	450	30	270,0	15,00	410670,00	10140,0	39,00	45562,50	2025,00	12,99	226,1
75СИН2,5ЛП160-6	762	750	2,5	160	6	19,2	18,75	27433,73	720,0	37,80	409,60	51,20	4,62	32,7
75СИН2,5ЛП180-6	762	750	2,5	180	6	21,6	18,75	30862,94	810,1	37,80	583,20	64,80	5,18	34,6
75СИН2,5ЛП200-6	762	750	2,5	200	6	24,0	18,75	34292,16	900,1	37,80	800,00	80,00	5,77	36,5
75СИН2,5ЛП160-8	766	750	2,5	160	8	25,6	18,75	36772,10	960,1	37,90	546,13	68,27	4,64	37,8
75СИН2,5ЛП180-8	766	750	2,5	180	8	28,8	18,75	41368,61	1080,1	37,90	777,60	86,40	5,20	40,3
75СИН2,5ЛП200-8	766	750	2,5	200	8	32,0	18,75	45965,12	1200,1	37,90	1066,67	106,67	5,78	42,8
75СИН2,5ЛП220-8	766	750	2,5	220	8	35,2	18,75	50561,63	1320,1	37,90	1419,73	129,07	6,35	45,3
75СИН2,5ЛП200-10	770	750	2,5	200	10	40,0	18,75	57760,00	1500,3	38,00	1333,33	133,33	5,77	49,1
75СИН2,5ЛП220-10	770	750	2,5	220	10	44,0	18,75	63536,00	1650,3	38,00	1774,67	161,33	6,34	52,2
75СИН2,5ЛП250-10	770	750	2,5	250	10	50,0	18,75	72200,00	1875,3	38,00	2604,17	208,33	7,21	56,9
75СИН2,5ЛП200-12	774	750	2,5	200	12	48,0	18,75	69677,28	1800,4	38,10	1600,00	160,00	5,77	55,3
75СИН2,5ЛП220-12	774	750	2,5	220	12	52,8	18,75	76645,01	1980,5	38,10	2129,60	193,60	6,35	59,1
75СИН2,5ЛП250-12	774	750	2,5	250	12	60,0	18,75	87096,60	2250,6	38,10	3125,00	250,00	7,22	64,8
75СИН2,5ЛП300-12	774	750	2,5	300	12	72,0	18,75	104515,92	2700,7	38,10	5400,00	360,00	8,66	74,2

Продолжение таблицы 2

Номер профиля	Высота сечения сварного двутавра, H , мм	Номинальные размеры, мм				Номинальная площадь поперечного сечения, см^2		Справочные величины для осей						Номинальная масса 1 м, кг
		h_w	t_w	b_f	t_f	полки* $2A_n$	стенки $A_{ст}$	X — X			Y — Y			
								$I_x, \text{см}^4$	$W_x, \text{см}^3$	$i_x, \text{см}$	$I_y, \text{см}^4$	$W_y, \text{см}^3$	$i_y, \text{см}$	
75СИН2,5ЛП220-15	780	750	2,5	220	15	66,0	18,75	96562,13	2476,0	38,25	2662,00	242,00	6,35	69,5
75СИН2,5ЛП250-15	780	750	2,5	250	15	75,0	18,75	109729,69	2813,6	38,25	3906,25	312,50	7,22	76,5
75СИН2,5ЛП300-15	780	750	2,5	300	15	90,0	18,75	131675,63	3376,3	38,25	6750,00	450,00	8,66	88,3
75СИН2,5ЛП350-15	780	750	2,5	350	15	105,0	18,75	153621,56	3939,0	38,25	10718,75	612,50	10,10	100,1
75СИН2,5ЛП250-20	790	750	2,5	250	20	100,0	18,75	148225,00	3752,5	38,50	5208,33	416,67	7,22	96,2
75СИН2,5ЛП300-20	790	750	2,5	300	20	120,0	18,75	177870,00	4503,0	38,50	9000,00	600,00	8,66	111,9
75СИН2,5ЛП350-20	790	750	2,5	350	20	140,0	18,75	207515,00	5253,5	38,50	14291,67	816,67	10,10	127,6
75СИН2,5ЛП400-20	790	750	2,5	400	20	160,0	18,75	237160,00	6004,1	38,50	21333,33	1066,67	11,55	143,3
75СИН2,5ЛП300-25	800	750	2,5	300	25	150,0	18,75	225234,38	5630,9	38,75	11250,00	750,00	8,66	135,4
75СИН2,5ЛП350-25	800	750	2,5	350	25	175,0	18,75	262773,44	6569,3	38,75	17864,58	1020,83	10,10	155,0
75СИН2,5ЛП400-25	800	750	2,5	400	25	200,0	18,75	300312,50	7507,8	38,75	26666,67	1333,33	11,55	174,7
75СИН2,5ЛП430-25	800	750	2,5	430	25	215,0	18,75	322835,94	8070,9	38,75	33127,92	1540,83	12,41	186,4
75СИН2,5ЛП450-25	800	750	2,5	450	25	225,0	18,75	337851,56	8446,3	38,75	37968,75	1687,50	12,99	194,3
75СИН2,5ЛП350-30	810	750	2,5	350	30	210,0	18,75	319410,00	7886,7	39,00	21437,50	1225,00	10,10	182,5
75СИН2,5ЛП400-30	810	750	2,5	400	30	240,0	18,75	365040,00	9013,3	39,00	32000,00	1600,00	11,55	206,1
75СИН2,5ЛП430-30	810	750	2,5	430	30	258,0	18,75	392418,00	9689,3	39,00	39753,50	1849,00	12,41	220,2
75СИН2,5ЛП450-30	810	750	2,5	450	30	270,0	18,75	410670,00	10140,0	39,00	45562,50	2025,00	12,99	229,6
75СИН3ЛП160-6	762	750	3,0	160	6	19,2	22,50	27433,73	720,0	37,80	409,60	51,20	4,62	36,3
75СИН3ЛП180-6	762	750	3,0	180	6	21,6	22,50	30862,94	810,1	37,80	583,20	64,80	5,18	38,2
75СИН3ЛП200-6	762	750	3,0	200	6	24,0	22,50	34292,16	900,1	37,80	800,00	80,00	5,77	40,0
75СИН3ЛП160-8	766	750	3,0	160	8	25,6	22,50	36772,10	960,1	37,90	546,13	68,27	4,64	41,3
75СИН3ЛП180-8	766	750	3,0	180	8	28,8	22,50	41368,61	1080,1	37,90	777,60	86,40	5,20	43,8
75СИН3ЛП200-8	766	750	3,0	200	8	32,0	22,50	45965,12	1200,1	37,90	1066,67	106,67	5,78	46,3
75СИН3ЛП220-8	766	750	3,0	220	8	35,2	22,50	50561,63	1320,1	37,90	1419,73	129,07	6,35	48,8
75СИН3ЛП200-10	770	750	3,0	200	10	40,0	22,50	57760,00	1500,3	38,00	1333,33	133,33	5,77	52,6
75СИН3ЛП220-10	770	750	3,0	220	10	44,0	22,50	63536,00	1650,3	38,00	1774,67	161,33	6,34	55,7
75СИН3ЛП250-10	770	750	3,0	250	10	50,0	22,50	72200,00	1875,3	38,00	2604,17	208,33	7,21	60,4

Номер профиля	Высота сечения сварного двуглава, H , мм	Номинальные размеры, мм				Номинальная площадь поперечного сечения, см^2		Справочные величины для осей						Номинальная масса 1 м, кг
		h_w	t_w	b_f	t_f	полки* $2A_n$	стеники $A_{ст}$	X—X			Y—Y			
								I_x , см^4	W_x , см^3	i_x , см	I_y , см^4	W_y , см^3	i_y , см	
75СИНЗЛП200-12	774	750	3,0	200	12	48,0	22,50	69677,28	1800,4	38,10	1600,00	160,00	5,77	58,9
75СИНЗЛП220-12	774	750	3,0	220	12	52,8	22,50	76645,01	1980,5	38,10	2129,60	193,60	6,35	62,6
75СИНЗЛП250-12	774	750	3,0	250	12	60,0	22,50	87096,60	2250,6	38,10	3125,00	250,00	7,22	68,3
75СИНЗЛП300-12	774	750	3,0	300	12	72,0	22,50	104515,92	2700,7	38,10	5400,00	360,00	8,66	77,7
75СИНЗЛП220-15	780	750	3,0	220	15	66,0	22,50	96562,13	2476,0	38,25	2662,00	242,00	6,35	73,0
75СИНЗЛП250-15	780	750	3,0	250	15	75,0	22,50	109729,69	2813,6	38,25	3906,25	312,50	7,22	80,1
75СИНЗЛП300-15	780	750	3,0	300	15	90,0	22,50	131675,63	3376,3	38,25	6750,00	450,00	8,66	91,8
75СИНЗЛП350-15	780	750	3,0	350	15	105,0	22,50	153621,56	3939,0	38,25	10718,75	612,50	10,10	103,6
75СИНЗЛП250-20	790	750	3,0	250	20	100,0	22,50	148225,00	3752,5	38,50	5208,33	416,67	7,22	99,7
75СИНЗЛП300-20	790	750	3,0	300	20	120,0	22,50	177870,00	4503,0	38,50	9000,00	600,00	8,66	115,4
75СИНЗЛП350-20	790	750	3,0	350	20	140,0	22,50	207515,00	5253,5	38,50	14291,67	816,67	10,10	131,1
75СИНЗЛП400-20	790	750	3,0	400	20	160,0	22,50	237160,00	6004,1	38,50	21333,33	1066,67	11,55	146,8
75СИНЗЛП300-25	800	750	3,0	300	25	150,0	22,50	225234,38	5630,9	38,75	11250,00	750,00	8,66	138,9
75СИНЗЛП350-25	800	750	3,0	350	25	175,0	22,50	262773,44	6569,3	38,75	17864,58	1020,83	10,10	158,6
75СИНЗЛП400-25	800	750	3,0	400	25	200,0	22,50	300312,50	7507,8	38,75	26666,67	1333,33	11,55	178,2
75СИНЗЛП430-25	800	750	3,0	430	25	215,0	22,50	322835,94	8070,9	38,75	33127,92	1540,83	12,41	190,0
75СИНЗЛП450-25	800	750	3,0	450	25	225,0	22,50	337851,56	8446,3	38,75	37968,75	1687,50	12,99	197,8
75СИНЗЛП350-30	810	750	3,0	350	30	210,0	22,50	319410,00	7886,7	39,00	21437,50	1225,00	10,10	186,0
75СИНЗЛП400-30	810	750	3,0	400	30	240,0	22,50	365040,00	9013,3	39,00	32000,00	1600,00	11,55	209,6
75СИНЗЛП430-30	810	750	3,0	430	30	258,0	22,50	392418,00	9689,3	39,00	39753,50	1849,00	12,41	223,7
75СИНЗЛП450-30	810	750	3,0	450	30	270,0	22,50	410670,00	10140,0	39,00	45562,50	2025,00	12,99	233,1
100СИН2ЛП160-6	1012	1000	2,0	160	6	19,2	20,00	48577,73	960,03	50,30	409,60	51,20	4,62	33,9
100СИН2ЛП180-6	1012	1000	2,0	180	6	21,6	20,00	54649,94	1080,04	50,30	583,20	64,80	5,18	35,8
100СИН2ЛП200-6	1012	1000	2,0	200	6	24,0	20,00	60722,16	1200,04	50,30	800,00	80,00	5,77	37,7
100СИН2ЛП160-8	1016	1000	2,0	160	8	25,6	20,00	65028,10	1280,08	50,40	546,13	68,27	4,64	38,9
100СИН2ЛП180-8	1016	1000	2,0	180	8	28,8	20,00	73156,61	1440,09	50,40	777,60	86,40	5,20	41,4
100СИН2ЛП200-8	1016	1000	2,0	200	8	32,0	20,00	81285,12	1600,10	50,40	1066,67	106,67	5,78	44,0

Продолжение таблицы 2

Номер профиля	Высота сечения сварного двутавра, H, мм	Номинальные размеры, мм				Номинальная площадь поперечного сечения, см ²		Справочные величины для осей						Номинальная масса 1 м, кг
		h _w	t _w	b _f	t _f	полки* 2A _п	стенки A _{ст}	X — X			Y — Y			
								I _x , см ⁴	W _x , см ³	i _x , см	I _y , см ⁴	W _y , см ³	i _y , см	
100СИН2ЛП220-8	1016	1000	2,0	220	8	35,2	20,00	89413,63	1760,11	50,40	1419,73	129,07	6,35	46,5
100СИН2ЛП200-10	1020	1000	2,0	200	10	40,0	20,00	102010,00	2000,20	50,50	1333,33	133,33	5,77	50,2
100СИН2ЛП220-10	1020	1000	2,0	220	10	44,0	20,00	112211,00	2200,22	50,50	1774,67	161,33	6,34	53,4
100СИН2ЛП250-10	1020	1000	2,0	250	10	50,0	20,00	127512,50	2500,25	50,50	2604,17	208,33	7,21	58,1
100СИН2ЛП200-12	1024	1000	2,0	200	12	48,0	20,00	122897,28	2400,34	50,60	1600,00	160,00	5,77	56,5
100СИН2ЛП220-12	1024	1000	2,0	220	12	52,8	20,00	135187,01	2640,37	50,60	2129,60	193,60	6,35	60,3
100СИН2ЛП250-12	1024	1000	2,0	250	12	60,0	20,00	153621,60	3000,42	50,60	3125,00	250,00	7,22	65,9
100СИН2ЛП300-12	1024	1000	2,0	300	12	72,0	20,00	184345,92	3600,51	50,60	5400,00	360,00	8,66	75,4
100СИН2ЛП220-15	1030	1000	2,0	220	15	66,0	20,00	169987,13	3300,72	50,75	2662,00	242,00	6,35	70,7
100СИН2ЛП250-15	1030	1000	2,0	250	15	75,0	20,00	193167,19	3750,82	50,75	3906,25	312,50	7,22	77,7
100СИН2ЛП300-15	1030	1000	2,0	300	15	90,0	20,00	231800,63	4500,98	50,75	6750,00	450,00	8,66	89,5
100СИН2ЛП350-15	1030	1000	2,0	350	15	105,0	20,00	270434,06	5251,15	50,75	10718,75	612,50	10,10	101,3
100СИН2ЛП250-20	1040	1000	2,0	250	20	100,0	20,00	260100,00	5001,92	51,00	5208,33	416,67	7,22	97,3
100СИН2ЛП300-20	1040	1000	2,0	300	20	120,0	20,00	312120,00	6002,31	51,00	9000,00	600,00	8,66	113,0
100СИН2ЛП350-20	1040	1000	2,0	350	20	140,0	20,00	364140,00	7002,69	51,00	14291,67	816,67	10,10	128,7
100СИН2ЛП400-20	1040	1000	2,0	400	20	160,0	20,00	416160,00	8003,08	51,00	21333,33	1066,67	11,55	144,4
100СИН2ЛП300-25	1050	1000	2,0	300	25	150,0	20,00	393984,38	7504,46	51,25	11250,00	750,00	8,66	136,6
100СИН2ЛП350-25	1050	1000	2,0	350	25	175,0	20,00	459648,44	8755,21	51,25	17864,58	1020,83	10,10	156,2
100СИН2ЛП400-25	1050	1000	2,0	400	25	200,0	20,00	525312,50	10005,95	51,25	26666,67	1333,33	11,55	175,8
100СИН2ЛП430-25	1050	1000	2,0	430	25	215,0	20,00	564710,94	10756,40	51,25	33127,92	1540,83	12,41	187,6
100СИН2ЛП450-25	1050	1000	2,0	450	25	225,0	20,00	590976,56	11256,70	51,25	37968,75	1687,50	12,99	195,5
100СИН2ЛП350-30	1060	1000	2,0	350	30	210,0	20,00	556972,50	10508,92	51,50	21437,50	1225,00	10,10	183,7
100СИН2ЛП400-30	1060	1000	2,0	400	30	240,0	20,00	636540,00	12010,19	51,50	32000,00	1600,00	11,55	207,2
100СИН2ЛП430-30	1060	1000	2,0	430	30	258,0	20,00	684280,50	12910,95	51,50	39753,50	1849,00	12,41	221,4
100СИН2ЛП450-30	1060	1000	2,0	450	30	270,0	20,00	716107,50	13511,46	51,50	45562,50	2025,00	12,99	230,8
100СИН2,5ЛП160-6	1012	1000	2,5	160	6	19,2	25,00	48577,73	960,03	50,30	409,60	51,20	4,62	38,6
100СИН2,5ЛП180-6	1012	1000	2,5	180	6	21,6	25,00	54649,94	1080,04	50,30	583,20	64,80	5,18	40,5

Номер профиля	Высота сечения сварного двутавра, H , мм	Номинальные размеры, мм				Номинальная площадь поперечного сечения, см^2		Справочные величины для осей						Номинальная масса 1 м, кг
		толщина t_w		высота t_f		полки* $2A_n$	стенки $A_{ст}$	X—X			Y—Y			
		h_w	b_f	t_w	t_f			$I_x, \text{см}^4$	$W_x, \text{см}^3$	$i_x, \text{см}$	$I_y, \text{см}^4$	$W_y, \text{см}^3$	$i_y, \text{см}$	
100СИН2,5ЛП200-6	1012	1000	2,5	200	6	24,0	25,00	60722,16	1200,04	50,30	800,00	80,00	5,77	42,4
100СИН2,5ЛП160-8	1016	1000	2,5	160	8	25,6	25,00	65028,10	1280,08	50,40	546,13	68,27	4,64	43,6
100СИН2,5ЛП180-8	1016	1000	2,5	180	8	28,8	25,00	73156,61	1440,09	50,40	777,60	86,40	5,20	46,2
100СИН2,5ЛП200-8	1016	1000	2,5	200	8	32,0	25,00	81285,12	1600,10	50,40	1066,67	106,67	5,78	48,7
100СИН2,5ЛП220-8	1016	1000	2,5	220	8	35,2	25,00	89413,63	1760,11	50,40	1419,73	129,07	6,35	51,2
100СИН2,5ЛП200-10	1020	1000	2,5	200	10	40,0	25,00	102010,00	2000,20	50,50	1333,33	133,33	5,77	55,0
100СИН2,5ЛП220-10	1020	1000	2,5	220	10	44,0	25,00	112211,00	2200,22	50,50	1774,67	161,33	6,34	58,1
100СИН2,5ЛП250-10	1020	1000	2,5	250	10	50,0	25,00	127512,50	2500,25	50,50	2604,17	208,33	7,21	62,8
100СИН2,5ЛП200-12	1024	1000	2,5	200	12	48,0	25,00	122897,28	2400,34	50,60	1600,00	160,00	5,77	61,2
100СИН2,5ЛП220-12	1024	1000	2,5	220	12	52,8	25,00	135187,01	2640,37	50,60	2129,60	193,60	6,35	65,0
100СИН2,5ЛП250-12	1024	1000	2,5	250	12	60,0	25,00	153621,60	3000,42	50,60	3125,00	250,00	7,22	70,7
100СИН2,5ЛП300-12	1024	1000	2,5	300	12	72,0	25,00	184345,92	3600,51	50,60	5400,00	360,00	8,66	80,1
100СИН2,5ЛП220-15	1030	1000	2,5	220	15	66,0	25,00	169987,13	3300,72	50,75	2662,00	242,00	6,35	75,4
100СИН2,5ЛП250-15	1030	1000	2,5	250	15	75,0	25,00	193167,19	3750,82	50,75	3906,25	312,50	7,22	82,4
100СИН2,5ЛП300-15	1030	1000	2,5	300	15	90,0	25,00	231800,63	4500,98	50,75	6750,00	450,00	8,66	94,2
100СИН2,5ЛП350-15	1030	1000	2,5	350	15	105,0	25,00	270434,06	5251,15	50,75	10718,75	612,50	10,10	106,0
100СИН2,5ЛП250-20	1040	1000	2,5	250	20	100,0	25,00	260100,00	5001,92	51,00	5208,33	416,67	7,22	102,1
100СИН2,5ЛП300-20	1040	1000	2,5	300	20	120,0	25,00	312120,00	6002,31	51,00	9000,00	600,00	8,66	117,8
100СИН2,5ЛП350-20	1040	1000	2,5	350	20	140,0	25,00	364140,00	7002,69	51,00	14291,67	816,67	10,10	133,5
100СИН2,5ЛП400-20	1040	1000	2,5	400	20	160,0	25,00	416160,00	8003,08	51,00	21333,33	1066,67	11,55	149,2
100СИН2,5ЛП300-25	1050	1000	2,5	300	25	150,0	25,00	393984,38	7504,46	51,25	11250,00	750,00	8,66	141,3
100СИН2,5ЛП350-25	1050	1000	2,5	350	25	175,0	25,00	459648,44	8755,21	51,25	17864,58	1020,83	10,10	160,9
100СИН2,5ЛП400-25	1050	1000	2,5	400	25	200,0	25,00	525312,50	10005,95	51,25	26666,67	1333,33	11,55	180,6
100СИН2,5ЛП430-25	1050	1000	2,5	430	25	215,0	25,00	564710,94	10756,40	51,25	33127,92	1540,83	12,41	192,3
100СИН2,5ЛП450-25	1050	1000	2,5	450	25	225,0	25,00	590976,56	11256,70	51,25	37968,75	1687,50	12,99	200,2
100СИН2,5ЛП350-30	1060	1000	2,5	350	30	210,0	25,00	556972,50	10508,92	51,50	21437,50	1225,00	10,10	188,4
100СИН2,5ЛП400-30	1060	1000	2,5	400	30	240,0	25,00	636540,00	12010,19	51,50	32000,00	1600,00	11,55	212,0

Продолжение таблицы 2

Номер профиля	Высота сечения сварного двутавра, H , мм	Номинальные размеры, мм				Номинальная площадь поперечного сечения, см^2		Справочные величины для осей						Номинальная масса 1 м, кг
		h_w	t_w	b_f	t_f	полки* $2A_n$	стенки $A_{ст}$	X — X			Y — Y			
								$I_x, \text{см}^4$	$W_x, \text{см}^3$	$i_x, \text{см}$	$I_y, \text{см}^4$	$W_y, \text{см}^3$	$i_y, \text{см}$	
100СИН2,5ЛП430-30	1060	1000	2,5	430	30	258,0	25,00	684280,50	12910,95	51,50	39753,50	1849,00	12,41	226,1
100СИН2,5ЛП450-30	1060	1000	2,5	450	30	270,0	25,00	716107,50	13511,46	51,50	45562,50	2025,00	12,99	235,5
100СИН3ЛП160-6	1012	1000	3,0	160	6	19,2	30,00	48577,73	960,03	50,30	409,60	51,20	4,62	43,3
100СИН3ЛП180-6	1012	1000	3,0	180	6	21,6	30,00	54649,94	1080,04	50,30	583,20	64,80	5,18	45,2
100СИН3ЛП200-6	1012	1000	3,0	200	6	24,0	30,00	60722,16	1200,04	50,30	800,00	80,00	5,77	47,1
100СИН3ЛП160-8	1016	1000	3,0	160	8	25,6	30,00	65028,10	1280,08	50,40	546,13	68,27	4,64	48,4
100СИН3ЛП180-8	1016	1000	3,0	180	8	28,8	30,00	73156,61	1440,09	50,40	777,60	86,40	5,20	50,9
100СИН3ЛП200-8	1016	1000	3,0	200	8	32,0	30,00	81285,12	1600,10	50,40	1066,67	106,67	5,78	53,4
100СИН3ЛП220-8	1016	1000	3,0	220	8	35,2	30,00	89413,63	1760,11	50,40	1419,73	129,07	6,35	55,9
100СИН3ЛП200-10	1020	1000	3,0	200	10	40,0	30,00	102010,00	2000,20	50,50	1333,33	133,33	5,77	59,7
100СИН3ЛП220-10	1020	1000	3,0	220	10	44,0	30,00	112211,00	2200,22	50,50	1774,67	161,33	6,34	62,8
100СИН3ЛП250-10	1020	1000	3,0	250	10	50,0	30,00	127512,50	2500,25	50,50	2604,17	208,33	7,21	67,5
100СИН3ЛП200-12	1024	1000	3,0	200	12	48,0	30,00	122897,28	2400,34	50,60	1600,00	160,00	5,77	65,9
100СИН3ЛП220-12	1024	1000	3,0	220	12	52,8	30,00	135187,01	2640,37	50,60	2129,60	193,60	6,35	69,7
100СИН3ЛП250-12	1024	1000	3,0	250	12	60,0	30,00	153621,60	3000,42	50,60	3125,00	250,00	7,22	75,4
100СИН3ЛП300-12	1024	1000	3,0	300	12	72,0	30,00	184345,92	3600,51	50,60	5400,00	360,00	8,66	84,8
100СИН3ЛП220-15	1030	1000	3,0	220	15	66,0	30,00	169987,13	3300,72	50,75	2662,00	242,00	6,35	80,1
100СИН3ЛП250-15	1030	1000	3,0	250	15	75,0	30,00	193167,19	3750,82	50,75	3906,25	312,50	7,22	87,1
100СИН3ЛП300-15	1030	1000	3,0	300	15	90,0	30,00	231800,63	4500,98	50,75	6750,00	450,00	8,66	98,9
100СИН3ЛП350-15	1030	1000	3,0	350	15	105,0	30,00	270434,06	5251,15	50,75	10718,75	612,50	10,10	110,7
100СИН3ЛП250-20	1040	1000	3,0	250	20	100,0	30,00	260100,00	5001,92	51,00	5208,33	416,67	7,22	106,8
100СИН3ЛП300-20	1040	1000	3,0	300	20	120,0	30,00	312120,00	6002,31	51,00	9000,00	600,00	8,66	122,5
100СИН3ЛП350-20	1040	1000	3,0	350	20	140,0	30,00	364140,00	7002,69	51,00	14291,67	816,67	10,10	138,2
100СИН3ЛП400-20	1040	1000	3,0	400	20	160,0	30,00	416160,00	8003,08	51,00	21333,33	1066,67	11,55	153,9
100СИН3ЛП300-25	1050	1000	3,0	300	25	150,0	30,00	393984,38	7504,46	51,25	11250,00	750,00	8,66	146,0
100СИН3ЛП350-25	1050	1000	3,0	350	25	175,0	30,00	459648,44	8755,21	51,25	17864,58	1020,83	10,10	165,6
100СИН3ЛП400-25	1050	1000	3,0	400	25	200,0	30,00	525312,50	10005,95	51,25	26666,67	1333,33	11,55	185,3

Номер профиля	Высота сечения сварного двутавра, H , мм	Номинальные размеры, мм				Номинальная площадь поперечного сечения, $A_{ст}$, cm^2		Справочные величины для осей						Номинальная масса 1 м, кг
		полки*		стенки	$A_{ст}$	X—X			Y—Y					
		h_w	t_w			b_f	t_f	I_x , cm^4	W_x , cm^3	i_x , см	I_y , cm^4	W_y , cm^3	i_y , см	
100СИН3ЛП430-25	1050	1000	3,0	430	25	215,0	30,00	564710,94	10756,40	51,25	33127,92	1540,83	12,41	197,0
100СИН3ЛП450-25	1050	1000	3,0	450	25	225,0	30,00	590976,56	11256,70	51,25	37968,75	1687,50	12,99	204,9
100СИН3ЛП350-30	1060	1000	3,0	350	30	210,0	30,00	556972,50	10508,92	51,50	21437,50	1225,00	10,10	193,1
100СИН3ЛП400-30	1060	1000	3,0	400	30	240,0	30,00	636540,00	12010,19	51,50	32000,00	1600,00	11,55	216,7
100СИН3ЛП430-30	1060	1000	3,0	430	30	258,0	30,00	684280,50	12910,95	51,50	39753,50	1849,00	12,41	230,8
100СИН3ЛП450-30	1060	1000	3,0	450	30	270,0	30,00	716107,50	13511,46	51,50	45562,50	2025,00	12,99	240,2
125СИН2ЛП160-6	1262	1250	2,0	160	6	19,2	25,00	75721,73	1200,03	62,80	409,60	51,20	4,62	38,6
125СИН2ЛП180-6	1262	1250	2,0	180	6	21,6	25,00	85186,94	1350,03	62,80	583,20	64,80	5,20	40,5
125СИН2ЛП200-6	1262	1250	2,0	200	6	24,0	25,00	94652,16	1500,03	62,80	800,00	80,00	5,77	42,4
125СИН2ЛП160-8	1266	1250	2,0	160	8	25,6	25,00	101284,10	1600,06	62,90	546,13	68,27	4,62	43,6
125СИН2ЛП180-8	1266	1250	2,0	180	8	28,8	25,00	113944,61	1800,07	62,90	777,60	86,40	5,20	46,2
125СИН2ЛП200-8	1266	1250	2,0	200	8	32,0	25,00	126605,12	2000,08	62,90	1066,67	106,67	5,77	48,7
125СИН2ЛП220-8	1266	1250	2,0	220	8	35,2	25,00	139265,63	2200,09	62,90	1419,73	129,07	6,35	51,2
125СИН2ЛП200-10	1270	1250	2,0	200	10	40,0	25,00	158760,00	2500,16	63,00	1333,33	133,33	5,77	55,0
125СИН2ЛП220-10	1270	1250	2,0	220	10	44,0	25,00	174636,00	2750,17	63,00	1774,67	161,33	6,35	58,1
125СИН2ЛП250-10	1270	1250	2,0	250	10	50,0	25,00	198450,00	3125,20	63,00	2604,17	208,33	7,22	62,8
125СИН2ЛП200-12	1274	1250	2,0	200	12	48,0	25,00	191117,28	3000,27	63,10	1600,00	160,00	5,77	61,2
125СИН2ЛП220-12	1274	1250	2,0	220	12	52,8	25,00	210229,01	3300,30	63,10	2129,60	193,60	6,35	65,0
125СИН2ЛП250-12	1274	1250	2,0	250	12	60,0	25,00	238896,60	3750,34	63,10	3125,00	250,00	7,22	70,7
125СИН2ЛП300-12	1274	1250	2,0	300	12	72,0	25,00	286675,92	4500,41	63,10	5400,00	360,00	8,66	80,1
125СИН2ЛП220-15	1280	1250	2,0	220	15	66,0	25,00	264037,13	4125,58	63,25	2662,00	242,00	6,35	75,4
125СИН2ЛП250-15	1280	1250	2,0	250	15	75,0	25,00	300042,19	4688,16	63,25	3906,25	312,50	7,22	82,4
125СИН2ЛП300-15	1280	1250	2,0	300	15	90,0	25,00	360050,63	5625,79	63,25	6750,00	450,00	8,66	94,2
125СИН2ЛП350-15	1280	1250	2,0	350	15	105,0	25,00	420059,06	6563,42	63,25	10718,75	612,50	10,10	106,0
125СИН2ЛП250-20	1290	1250	2,0	250	20	100,0	25,00	403225,00	6251,55	63,50	5208,33	416,67	7,22	102,1
125СИН2ЛП300-20	1290	1250	2,0	300	20	120,0	25,00	483870,00	7501,86	63,50	9000,00	600,00	8,66	117,8
125СИН2ЛП350-20	1290	1250	2,0	350	20	140,0	25,00	564515,00	8752,17	63,50	14291,67	816,67	10,10	133,5

Продолжение таблицы 2

Номер профиля	Высота сечения сварного двутавра, H, мм	Номинальные размеры, мм				Номинальная площадь поперечного сечения, см ²		Справочные величины для осей						Номинальная масса 1 м, кг
		h _w	t _w	b _f	t _f	полки* 2A _п	стенки A _{ст}	X — X			Y — Y			
								I _x , см ⁴	W _x , см ³	i _x , см	I _y , см ⁴	W _y , см ³	i _y , см	
125СИН2ЛП400-20	1290	1250	2,0	400	20	160,0	25,00	645160,00	10002,48	63,50	21333,33	1066,67	11,55	149,2
125СИН2ЛП300-25	1300	1250	2,0	300	25	150,0	25,00	609609,38	9378,61	63,75	11250,00	750,00	8,66	141,3
125СИН2ЛП350-25	1300	1250	2,0	350	25	175,0	25,00	711210,94	10941,71	63,75	17864,58	1020,83	10,10	160,9
125СИН2ЛП400-25	1300	1250	2,0	400	25	200,0	25,00	812812,50	12504,81	63,75	26666,67	1333,33	11,55	180,6
125СИН2ЛП430-25	1300	1250	2,0	430	25	215,0	25,00	873773,44	13442,67	63,75	33127,92	1540,83	12,41	192,3
125СИН2ЛП450-25	1300	1250	2,0	450	25	225,0	25,00	914414,06	14067,91	63,75	37968,75	1687,50	12,99	200,2
125СИН2ЛП350-30	1310	1250	2,0	350	30	210,0	25,00	860160,00	13132,21	64,00	21437,50	1225,00	10,10	188,4
125СИН2ЛП400-30	1310	1250	2,0	400	30	240,0	25,00	983040,00	15008,24	64,00	32000,00	1600,00	11,55	212,0
125СИН2ЛП430-30	1310	1250	2,0	430	30	258,0	25,00	1056768,0	16133,86	64,00	39753,50	1849,00	12,41	226,1
125СИН2ЛП450-30	1310	1250	2,0	450	30	270,0	25,00	1105920,0	16884,27	64,00	45562,50	2025,00	12,99	235,5
125СИН2,5ЛП160-6	1262	1250	2,5	160	6	19,2	31,25	75721,73	1200,03	62,80	409,60	51,20	4,62	44,5
125СИН2,5ЛП180-6	1262	1250	2,5	180	6	21,6	31,25	85186,94	1350,03	62,80	583,20	64,80	5,20	46,4
125СИН2,5ЛП200-6	1262	1250	2,5	200	6	24,0	31,25	94652,16	1500,03	62,80	800,00	80,00	5,77	48,3
125СИН2,5ЛП160-8	1266	1250	2,5	160	8	25,6	31,25	101284,10	1600,06	62,90	546,13	68,27	4,62	49,5
125СИН2,5ЛП180-8	1266	1250	2,5	180	8	28,8	31,25	113944,61	1800,07	62,90	777,60	86,40	5,20	52,0
125СИН2,5ЛП200-8	1266	1250	2,5	200	8	32,0	31,25	126605,12	2000,08	62,90	1066,67	106,67	5,77	54,6
125СИН2,5ЛП220-8	1266	1250	2,5	220	8	35,2	31,25	139265,63	2200,09	62,90	1419,73	129,07	6,35	57,1
125СИН2,5ЛП200-10	1270	1250	2,5	200	10	40,0	31,25	158760,00	2500,16	63,00	1333,33	133,33	5,77	60,8
125СИН2,5ЛП220-10	1270	1250	2,5	220	10	44,0	31,25	174636,00	2750,17	63,00	1774,67	161,33	6,35	64,0
125СИН2,5ЛП250-10	1270	1250	2,5	250	10	50,0	31,25	198450,00	3125,20	63,00	2604,17	208,33	7,22	68,7
125СИН2,5ЛП200-12	1274	1250	2,5	200	12	48,0	31,25	191117,28	3000,27	63,10	1600,00	160,00	5,77	67,1
125СИН2,5ЛП220-12	1274	1250	2,5	220	12	52,8	31,25	210229,01	3300,30	63,10	2129,60	193,60	6,35	70,9
125СИН2,5ЛП250-12	1274	1250	2,5	250	12	60,0	31,25	238896,60	3750,34	63,10	3125,00	250,00	7,22	76,5
125СИН2,5ЛП300-12	1274	1250	2,5	300	12	72,0	31,25	286675,92	4500,41	63,10	5400,00	360,00	8,66	86,0
125СИН2,5ЛП220-15	1280	1250	2,5	220	15	66,0	31,25	264037,13	4125,58	63,25	2662,00	242,00	6,35	81,2
125СИН2,5ЛП250-15	1280	1250	2,5	250	15	75,0	31,25	300042,19	4688,16	63,25	3906,25	312,50	7,22	88,3
125СИН2,5ЛП300-15	1280	1250	2,5	300	15	90,0	31,25	360050,63	5625,79	63,25	6750,00	450,00	8,66	100,1

Номер профиля	Высота сечения сварного двуглава, H , мм	Номинальные размеры, мм				Номинальная площадь поперечного сечения, см^2		Справочные величины для осей						Номинальная масса 1 м, кг
		мм		мм		полки* $2A_n$	стенки $A_{ст}$	X—X			Y—Y			
		h_w	t_w	b_f	t_f			I_x , см^4	W_x , см^3	i_x , см	I_y , см^4	W_y , см^3	i_y , см	
125СИН2,5ЛП350-15	1280	1250	2,5	350	15	105,0	31,25	420059,06	6563,42	63,25	10718,75	612,50	10,10	111,9
125СИН2,5ЛП250-20	1290	1250	2,5	250	20	100,0	31,25	403225,00	6251,55	63,50	5208,33	416,67	7,22	107,9
125СИН2,5ЛП300-20	1290	1250	2,5	300	20	120,0	31,25	483870,00	7501,86	63,50	9000,00	600,00	8,66	123,6
125СИН2,5ЛП350-20	1290	1250	2,5	350	20	140,0	31,25	564515,00	8752,17	63,50	14291,67	816,67	10,10	139,3
125СИН2,5ЛП400-20	1290	1250	2,5	400	20	160,0	31,25	645160,00	10002,48	63,50	21333,33	1066,67	11,55	155,0
125СИН2,5ЛП300-25	1300	1250	2,5	300	25	150,0	31,25	609609,38	9378,61	63,75	11250,00	750,00	8,66	147,2
125СИН2,5ЛП350-25	1300	1250	2,5	350	25	175,0	31,25	711210,94	10941,71	63,75	17864,58	1020,83	10,10	166,8
125СИН2,5ЛП400-25	1300	1250	2,5	400	25	200,0	31,25	812812,50	12504,81	63,75	26666,67	1333,33	11,55	186,4
125СИН2,5ЛП430-25	1300	1250	2,5	430	25	215,0	31,25	873773,44	13442,67	63,75	33127,92	1540,83	12,41	198,2
125СИН2,5ЛП450-25	1300	1250	2,5	450	25	225,0	31,25	914414,06	14067,91	63,75	37968,75	1687,50	12,99	206,1
125СИН2,5ЛП350-30	1310	1250	2,5	350	30	210,0	31,25	860160,00	13132,21	64,00	21437,50	1225,00	10,10	194,3
125СИН2,5ЛП400-30	1310	1250	2,5	400	30	240,0	31,25	983040,00	15008,24	64,00	32000,00	1600,00	11,55	217,8
125СИН2,5ЛП430-30	1310	1250	2,5	430	30	258,0	31,25	1056768,0	16133,86	64,00	39753,50	1849,00	12,41	232,0
125СИН2,5ЛП450-30	1310	1250	2,5	450	30	270,0	31,25	1105920,0	16884,27	64,00	45562,50	2025,00	12,99	241,4
125СИН3ЛП160-6	1262	1250	3,0	160	6	19,2	37,50	75721,73	1200,03	62,80	409,60	51,20	4,62	50,4
125СИН3ЛП180-6	1262	1250	3,0	180	6	21,6	37,50	85186,94	1350,03	62,80	583,20	64,80	5,20	52,3
125СИН3ЛП200-6	1262	1250	3,0	200	6	24,0	37,50	94652,16	1500,03	62,80	800,00	80,00	5,77	54,2
125СИН3ЛП160-8	1266	1250	3,0	160	8	25,6	37,50	101284,10	1600,06	62,90	546,13	68,27	4,62	55,4
125СИН3ЛП180-8	1266	1250	3,0	180	8	28,8	37,50	113944,61	1800,07	62,90	777,60	86,40	5,20	57,9
125СИН3ЛП200-8	1266	1250	3,0	200	8	32,0	37,50	126605,12	2000,08	62,90	1066,67	106,67	5,77	60,4
125СИН3ЛП220-8	1266	1250	3,0	220	8	35,2	37,50	139265,63	2200,09	62,90	1419,73	129,07	6,35	63,0
125СИН3ЛП200-10	1270	1250	3,0	200	10	40,0	37,50	158760,00	2500,16	63,00	1333,33	133,33	5,77	66,7
125СИН3ЛП220-10	1270	1250	3,0	220	10	44,0	37,50	174636,00	2750,17	63,00	1774,67	161,33	6,35	69,9
125СИН3ЛП250-10	1270	1250	3,0	250	10	50,0	37,50	198450,00	3125,20	63,00	2604,17	208,33	7,22	74,6
125СИН3ЛП200-12	1274	1250	3,0	200	12	48,0	37,50	191117,28	3000,27	63,10	1600,00	160,00	5,77	73,0
125СИН3ЛП220-12	1274	1250	3,0	220	12	52,8	37,50	210229,01	3300,30	63,10	2129,60	193,60	6,35	76,8
125СИН3ЛП250-12	1274	1250	3,0	250	12	60,0	37,50	238896,60	3750,34	63,10	3125,00	250,00	7,22	82,4

Продолжение таблицы 2

Номер профиля	Высота сечения сварного двутавра, H, мм	Номинальные размеры, мм				Номинальная площадь поперечного сечения, см ²		Справочные величины для осей						Номинальная масса 1 м, кг
		h _w	t _w	b _f	t _f	полки* 2A _п	стенки A _{ст}	X — X			Y — Y			
								I _x , см ⁴	W _x , см ³	i _x , см	I _y , см ⁴	W _y , см ³	i _y , см	
125СИНЗЛП300-12	1274	1250	3,0	300	12	72,0	37,50	286675,92	4500,41	63,10	5400,00	360,00	8,66	91,8
125СИНЗЛП220-15	1280	1250	3,0	220	15	66,0	37,50	264037,13	4125,58	63,25	2662,00	242,00	6,35	87,1
125СИНЗЛП250-15	1280	1250	3,0	250	15	75,0	37,50	300042,19	4688,16	63,25	3906,25	312,50	7,22	94,2
125СИНЗЛП300-15	1280	1250	3,0	300	15	90,0	37,50	360050,63	5625,79	63,25	6750,00	450,00	8,66	106,0
125СИНЗЛП350-15	1280	1250	3,0	350	15	105,0	37,50	420059,06	6563,42	63,25	10718,75	612,50	10,10	117,8
125СИНЗЛП250-20	1290	1250	3,0	250	20	100,0	37,50	403225,00	6251,55	63,50	5208,33	416,67	7,22	113,8
125СИНЗЛП300-20	1290	1250	3,0	300	20	120,0	37,50	483870,00	7501,86	63,50	9000,00	600,00	8,66	129,5
125СИНЗЛП350-20	1290	1250	3,0	350	20	140,0	37,50	564515,00	8752,17	63,50	14291,67	816,67	10,10	145,2
125СИНЗЛП400-20	1290	1250	3,0	400	20	160,0	37,50	645160,00	10002,48	63,50	21333,33	1066,67	11,55	160,9
125СИНЗЛП300-25	1300	1250	3,0	300	25	150,0	37,50	609609,38	9378,61	63,75	11250,00	750,00	8,66	153,1
125СИНЗЛП350-25	1300	1250	3,0	350	25	175,0	37,50	711210,94	10941,71	63,75	17864,58	1020,83	10,10	172,7
125СИНЗЛП400-25	1300	1250	3,0	400	25	200,0	37,50	812812,50	12504,81	63,75	26666,67	1333,33	11,55	192,3
125СИНЗЛП430-25	1300	1250	3,0	430	25	215,0	37,50	873773,44	13442,67	63,75	33127,92	1540,83	12,41	204,1
125СИНЗЛП450-25	1300	1250	3,0	450	25	225,0	37,50	914414,06	14067,91	63,75	37968,75	1687,50	12,99	212,0
125СИНЗЛП350-30	1310	1250	3,0	350	30	210,0	37,50	860160,00	13132,21	64,00	21437,50	1225,00	10,10	200,2
125СИНЗЛП400-30	1310	1250	3,0	400	30	240,0	37,50	983040,00	15008,24	64,00	32000,00	1600,00	11,55	223,7
125СИНЗЛП430-30	1310	1250	3,0	430	30	258,0	37,50	1056768,0	16133,86	64,00	39753,50	1849,00	12,41	237,9
125СИНЗЛП450-30	1310	1250	3,0	450	30	270,0	37,50	1105920,0	16884,27	64,00	45562,50	2025,00	12,99	247,3
150СИН2ЛП160-6	1512	1500	2,0	160	6	19,2	30	108865,73	1440,02	75,30	409,60	51,20	4,62	43,33
150СИН2ЛП180-6	1512	1500	2,0	180	6	21,6	30	122473,94	1620,03	75,30	583,20	64,80	5,20	45,22
150СИН2ЛП200-6	1512	1500	2,0	200	6	24,0	30	136082,16	1800,03	75,30	800,00	80,00	5,77	47,10
150СИН2ЛП160-8	1516	1500	2,0	160	8	25,6	30	145540,10	1920,05	75,40	546,13	68,27	4,62	48,36
150СИН2ЛП180-8	1516	1500	2,0	180	8	28,8	30	163732,61	2160,06	75,40	777,60	86,40	5,20	50,87
150СИН2ЛП200-8	1516	1500	2,0	200	8	32,0	30	181925,12	2400,07	75,40	1066,67	106,67	5,77	53,38
150СИН2ЛП220-8	1516	1500	2,0	220	8	35,2	30	200117,63	2640,07	75,40	1419,73	129,07	6,35	55,89
150СИН2ЛП200-10	1520	1500	2,0	200	10	40,0	30	228010,00	3000,13	75,50	1333,33	133,33	5,77	59,66
150СИН2ЛП220-10	1520	1500	2,0	220	10	44,0	30	250811,00	3300,14	75,50	1774,67	161,33	6,35	62,80

Номер профиля	Высота сечения сварного двутавра, H , мм	Номинальные размеры, мм				Номинальная площадь поперечного сечения, $A_{ст}$ $см^2$		Справочные величины для осей						Номинальная масса 1 м, кг
		толщина t_w		высота t_f		полки* $2A_{п}$	стенки $A_{ст}$	X—X			Y—Y			
		h_w	b_f	t_w	t_f			I_x , $см^4$	W_x , $см^3$	i_x , см	I_y , $см^4$	W_y , $см^3$	i_y , см	
150СИН2ЛП250-10	1520	1500	2,0	250	10	50,0	30	285012,50	3750,16	75,50	2604,17	208,33	7,22	67,51
150СИН2ЛП200-12	1524	1500	2,0	200	12	48,0	30	274337,28	3600,23	75,60	1600,00	160,00	5,77	65,94
150СИН2ЛП220-12	1524	1500	2,0	220	12	52,8	30	301771,01	3960,25	75,60	2129,60	193,60	6,35	69,71
150СИН2ЛП250-12	1524	1500	2,0	250	12	60,0	30	342921,60	4500,28	75,60	3125,00	250,00	7,22	75,36
150СИН2ЛП300-12	1524	1500	2,0	300	12	72,0	30	411505,92	5400,34	75,60	5400,00	360,00	8,66	84,78
150СИН2ЛП220-15	1530	1500	2,0	220	15	66,0	30	378712,13	4950,49	75,75	2662,00	242,00	6,35	80,07
150СИН2ЛП250-15	1530	1500	2,0	250	15	75,0	30	430354,69	5625,55	75,75	3906,25	312,50	7,22	87,14
150СИН2ЛП300-15	1530	1500	2,0	300	15	90,0	30	516425,63	6750,66	75,75	6750,00	450,00	8,66	98,91
150СИН2ЛП350-15	1530	1500	2,0	350	15	105,0	30	602496,56	7875,77	75,75	10718,75	612,50	10,10	110,69
150СИН2ЛП250-20	1540	1500	2,0	250	20	100,0	30	577600,00	7501,30	76,00	5208,33	416,67	7,22	106,76
150СИН2ЛП300-20	1540	1500	2,0	300	20	120,0	30	693120,00	9001,56	76,00	9000,00	600,00	8,66	122,46
150СИН2ЛП350-20	1540	1500	2,0	350	20	140,0	30	808640,00	10501,82	76,00	14291,67	816,67	10,10	138,16
150СИН2ЛП400-20	1540	1500	2,0	400	20	160,0	30	924160,00	12002,08	76,00	21333,33	1066,67	11,55	153,86
150СИН2ЛП300-25	1550	1500	2,0	300	25	150,0	30	872109,38	11253,02	76,25	11250,00	750,00	8,66	146,01
150СИН2ЛП350-25	1550	1500	2,0	350	25	175,0	30	1017460,94	13128,53	76,25	17864,58	1020,83	10,10	165,64
150СИН2ЛП400-25	1550	1500	2,0	400	25	200,0	30	1162812,50	15004,03	76,25	26666,67	1333,33	11,55	185,26
150СИН2ЛП430-25	1550	1500	2,0	430	25	215,0	30	1250023,44	16129,33	76,25	33127,92	1540,83	12,41	197,04
150СИН2ЛП450-25	1550	1500	2,0	450	25	225,0	30	1308164,06	16879,54	76,25	37968,75	1687,50	12,99	204,89
150СИН2ЛП350-30	1560	1500	2,0	350	30	210,0	30	1228972,50	15756,06	76,50	21437,50	1225,00	10,10	193,11
150СИН2ЛП400-30	1560	1500	2,0	400	30	240,0	30	1404540,00	18006,92	76,50	32000,00	1600,00	11,55	216,66
150СИН2ЛП430-30	1560	1500	2,0	430	30	258,0	30	1509880,50	19357,44	76,50	39753,50	1849,00	12,41	230,79
150СИН2ЛП450-30	1560	1500	2,0	450	30	270,0	30	1580107,50	20257,79	76,50	45562,50	2025,00	12,99	240,21
150СИН2,5ЛП160-6	1512	1500	2,5	160	6	19,2	37,5	108865,73	1440,02	75,30	409,60	51,20	4,62	50,40
150СИН2,5ЛП180-6	1512	1500	2,5	180	6	21,6	37,5	122473,94	1620,03	75,30	583,20	64,80	5,20	52,28
150СИН2,5ЛП200-6	1512	1500	2,5	200	6	24,0	37,5	136082,16	1800,03	75,30	800,00	80,00	5,77	54,17
150СИН2,5ЛП160-8	1516	1500	2,5	160	8	25,6	37,5	145540,10	1920,05	75,40	546,13	68,27	4,62	55,42
150СИН2,5ЛП180-8	1516	1500	2,5	180	8	28,8	37,5	163732,61	2160,06	75,40	777,60	86,40	5,20	57,93

Продолжение таблицы 2

Номер профиля	Высота сечения сварного двутавра, H, мм	Номинальные размеры, мм				Номинальная площадь поперечного сечения, см ²		Справочные величины для осей						Номинальная масса 1 м, кг
		h _w	t _w	b _f	t _f	полки* 2A _п	стенки A _{ст}	X — X			Y — Y			
								I _x , см ⁴	W _x , см ³	i _x , см	I _y , см ⁴	W _y , см ³	i _y , см	
150СИН2,5ЛП200-8	1516	1500	2,5	200	8	32,0	37,5	181925,12	2400,07	75,40	1066,67	106,67	5,77	60,45
150СИН2,5ЛП220-8	1516	1500	2,5	220	8	35,2	37,5	200117,63	2640,07	75,40	1419,73	129,07	6,35	62,96
150СИН2,5ЛП200-10	1520	1500	2,5	200	10	40,0	37,5	228010,00	3000,13	75,50	1333,33	133,33	5,77	66,73
150СИН2,5ЛП220-10	1520	1500	2,5	220	10	44,0	37,5	250811,00	3300,14	75,50	1774,67	161,33	6,35	69,87
150СИН2,5ЛП250-10	1520	1500	2,5	250	10	50,0	37,5	285012,50	3750,16	75,50	2604,17	208,33	7,22	74,58
150СИН2,5ЛП200-12	1524	1500	2,5	200	12	48,0	37,5	274337,28	3600,23	75,60	1600,00	160,00	5,77	73,01
150СИН2,5ЛП220-12	1524	1500	2,5	220	12	52,8	37,5	301771,01	3960,25	75,60	2129,60	193,60	6,35	76,77
150СИН2,5ЛП250-12	1524	1500	2,5	250	12	60,0	37,5	342921,60	4500,28	75,60	3125,00	250,00	7,22	82,43
150СИН2,5ЛП300-12	1524	1500	2,5	300	12	72,0	37,5	411505,92	5400,34	75,60	5400,00	360,00	8,66	91,85
150СИН2,5ЛП220-15	1530	1500	2,5	220	15	66,0	37,5	378712,13	4950,49	75,75	2662,00	242,00	6,35	87,14
150СИН2,5ЛП250-15	1530	1500	2,5	250	15	75,0	37,5	430354,69	5625,55	75,75	3906,25	312,50	7,22	94,20
150СИН2,5ЛП300-15	1530	1500	2,5	300	15	90,0	37,5	516425,63	6750,66	75,75	6750,00	450,00	8,66	105,98
150СИН2,5ЛП350-15	1530	1500	2,5	350	15	105,0	37,5	602496,56	7875,77	75,75	10718,75	612,50	10,10	117,75
150СИН2,5ЛП250-20	1540	1500	2,5	250	20	100,0	37,5	577600,00	7501,30	76,00	5208,33	416,67	7,22	113,83
150СИН2,5ЛП300-20	1540	1500	2,5	300	20	120,0	37,5	693120,00	9001,56	76,00	9000,00	600,00	8,66	129,53
150СИН2,5ЛП350-20	1540	1500	2,5	350	20	140,0	37,5	808640,00	10501,82	76,00	14291,67	816,67	10,10	145,23
150СИН2,5ЛП400-20	1540	1500	2,5	400	20	160,0	37,5	924160,00	12002,08	76,00	21333,33	1066,67	11,55	160,93
150СИН2,5ЛП300-25	1550	1500	2,5	300	25	150,0	37,5	872109,38	11253,02	76,25	11250,00	750,00	8,66	153,08
150СИН2,5ЛП350-25	1550	1500	2,5	350	25	175,0	37,5	1017460,94	13128,53	76,25	17864,58	1020,83	10,10	172,70
150СИН2,5ЛП400-25	1550	1500	2,5	400	25	200,0	37,5	1162812,50	15004,03	76,25	26666,67	1333,33	11,55	192,33
150СИН2,5ЛП430-25	1550	1500	2,5	430	25	215,0	37,5	1250023,44	16129,33	76,25	33127,92	1540,83	12,41	204,10
150СИН2,5ЛП450-25	1550	1500	2,5	450	25	225,0	37,5	1308164,06	16879,54	76,25	37968,75	1687,50	12,99	211,95
150СИН2,5ЛП350-30	1560	1500	2,5	350	30	210,0	37,5	1228972,50	15756,06	76,50	21437,50	1225,00	10,10	200,18
150СИН2,5ЛП400-30	1560	1500	2,5	400	30	240,0	37,5	1404540,00	18006,92	76,50	32000,00	1600,00	11,55	223,73
150СИН2,5ЛП430-30	1560	1500	2,5	430	30	258,0	37,5	1509880,50	19357,44	76,50	39753,50	1849,00	12,41	237,86
150СИН2,5ЛП450-30	1560	1500	2,5	450	30	270,0	37,5	1580107,50	20257,79	76,50	45562,50	2025,00	12,99	247,28
150СИН3ЛП160-6	1512	1500	3,0	160	6	19,2	45,0	108865,73	1440,02	75,30	409,60	51,20	4,62	57,5

Номер профиля	Высота сечения сварного двутавра, H , мм	Номинальные размеры, мм				Номинальная площадь поперечного сечения, см^2		Справочные величины для осей						Номинальная масса 1 м, кг
		толщина		t_f	$2A_n$	стенки $A_{ст}$	X—X			Y—Y				
		h_w	t_w				b_f	i_x , см	W_x , см^3	i_x , см	I_y , см^4	W_y , см^3	i_y , см	
150СИНЗЛП180-6	1512	1500	3,0	180	6	21,6	45,0	122473,94	1620,03	75,30	583,20	64,80	5,20	59,3
150СИНЗЛП200-6	1512	1500	3,0	200	6	24,0	45,0	136082,16	1800,03	75,30	800,00	80,00	5,77	61,2
150СИНЗЛП160-8	1516	1500	3,0	160	8	25,6	45,0	145540,10	1920,05	75,40	546,13	68,27	4,62	62,5
150СИНЗЛП180-8	1516	1500	3,0	180	8	28,8	45,0	163732,61	2160,06	75,40	777,60	86,40	5,20	65,0
150СИНЗЛП200-8	1516	1500	3,0	200	8	32,0	45,0	181925,12	2400,07	75,40	1066,67	106,67	5,77	67,5
150СИНЗЛП220-8	1516	1500	3,0	220	8	35,2	45,0	200117,63	2640,07	75,40	1419,73	129,07	6,35	70,0
150СИНЗЛП200-10	1520	1500	3,0	200	10	40,0	45,0	228010,00	3000,13	75,50	1333,33	133,33	5,77	73,8
150СИНЗЛП220-10	1520	1500	3,0	220	10	44,0	45,0	250811,00	3300,14	75,50	1774,67	161,33	6,35	76,9
150СИНЗЛП250-10	1520	1500	3,0	250	10	50,0	45,0	285012,50	3750,16	75,50	2604,17	208,33	7,22	81,6
150СИНЗЛП200-12	1524	1500	3,0	200	12	48,0	45,0	274337,28	3600,23	75,60	1600,00	160,00	5,77	80,1
150СИНЗЛП220-12	1524	1500	3,0	220	12	52,8	45,0	301771,01	3960,25	75,60	2129,60	193,60	6,35	83,8
150СИНЗЛП250-12	1524	1500	3,0	250	12	60,0	45,0	342921,60	4500,28	75,60	3125,00	250,00	7,22	89,5
150СИНЗЛП300-12	1524	1500	3,0	300	12	72,0	45,0	411505,92	5400,34	75,60	5400,00	360,00	8,66	98,9
150СИНЗЛП220-15	1530	1500	3,0	220	15	66,0	45,0	378712,13	4950,49	75,75	2662,00	242,00	6,35	94,2
150СИНЗЛП250-15	1530	1500	3,0	250	15	75,0	45,0	430354,69	5625,55	75,75	3906,25	312,50	7,22	101,3
150СИНЗЛП300-15	1530	1500	3,0	300	15	90,0	45,0	516425,63	6750,66	75,75	6750,00	450,00	8,66	113,0
150СИНЗЛП350-15	1530	1500	3,0	350	15	105,0	45,0	602496,56	7875,77	75,75	10718,75	612,50	10,10	124,8
150СИНЗЛП250-20	1540	1500	3,0	250	20	100,0	45,0	577600,00	7501,30	76,00	5208,33	416,67	7,22	120,9
150СИНЗЛП300-20	1540	1500	3,0	300	20	120,0	45,0	693120,00	9001,56	76,00	9000,00	600,00	8,66	136,6
150СИНЗЛП350-20	1540	1500	3,0	350	20	140,0	45,0	808640,00	10501,82	76,00	14291,67	816,67	10,10	152,3
150СИНЗЛП400-20	1540	1500	3,0	400	20	160,0	45,0	924160,00	12002,08	76,00	21333,33	1066,67	11,55	168,0
150СИНЗЛП300-25	1550	1500	3,0	300	25	150,0	45,0	872109,38	11253,02	76,25	11250,00	750,00	8,66	160,1
150СИНЗЛП350-25	1550	1500	3,0	350	25	175,0	45,0	1017460,94	13128,53	76,25	17864,58	1020,83	10,10	179,8
150СИНЗЛП400-25	1550	1500	3,0	400	25	200,0	45,0	1162812,50	15004,03	76,25	26666,67	1333,33	11,55	199,4
150СИНЗЛП430-25	1550	1500	3,0	430	25	215,0	45,0	1250023,44	16129,33	76,25	33127,92	1540,83	12,41	211,2
150СИНЗЛП450-25	1550	1500	3,0	450	25	225,0	45,0	1308164,06	16879,54	76,25	37968,75	1687,50	12,99	219,0
150СИНЗЛП350-30	1560	1500	3,0	350	30	210,0	45,0	1228972,50	15756,06	76,50	21437,50	1225,00	10,10	207,2

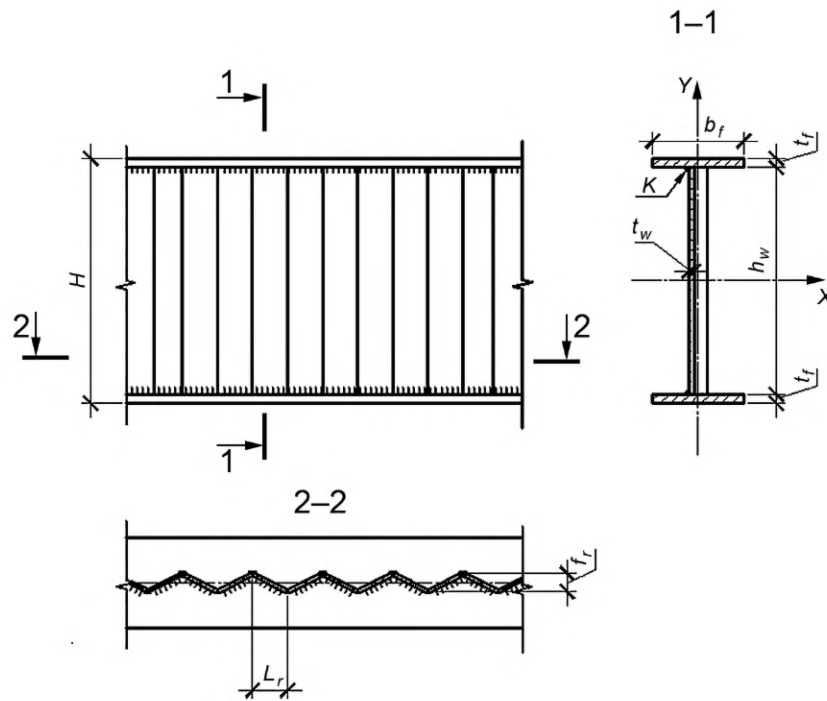
Окончание таблицы 2

Номер профиля	Высота сечения сварного двуглава, H , мм	Номинальные размеры, мм				Номинальная площадь поперечного сечения, см^2		Справочные величины для осей						Номинальная масса 1 м , кг
		h_w	t_w	b_f	t_f	полки* $2A_n$	стенки $A_{ст}$	X — X			Y — Y			
								I_x , см^4	W_x , см^3	i_x , см	I_y , см^4	W_y , см^3	i_y , см	
150СИНЗЛП400-30	1560	1500	3,0	400	30	240,0	45,0	1404540,00	18006,92	76,50	32000,00	1600,00	11,55	230,8
150СИНЗЛП430-30	1560	1500	3,0	430	30	258,0	45,0	1509880,50	19357,44	76,50	39753,50	1849,00	12,41	244,9
150СИНЗЛП450-30	1560	1500	3,0	450	30	270,0	45,0	1580107,50	20257,79	76,50	45562,50	2025,00	12,99	254,3

* $2A_n$ — площадь сечения двух поясов сварного двуглава.

** СИН — синусоидальная форма гофров.

Примечание — Сечение сварного двуглава с СДГС с поясами из листового проката и условные обозначения величин см. на рисунке 2.



H — высота сечения сварного двутавра; h_w — высота стенки; t_w — толщина стенки; b_f — ширина полки; t_f — толщина полки;
 L_f — шаг гофров; f_f — высота волны гофра; K — поясной сварной шов

Рисунок 3 — Сечение сварного двутавра с треугольной поперечно-гофрированной стенкой с поясами из листового проката

Таблица 3 — Номинальные размеры, площадь поперечного сечения, масса 1 м длины и справочные значения для осей сварных двутавров с треугольной поперечно-гофрированной стенкой с поясами из листового проката

Номер профиля	Высота сечения сварного двутавра H, мм	Размеры профиля, мм				Параметры гофриров, мм		Площадь поперечного сечения, см ²		Справочные величины для осей					Масса 1 м, кг	
		h _w	t _w	b _f	t _f	L _r	f _r	двух поясов* 2A _{fl}	стенки A _{ст}	X — X		Y — Y				
										I _x , см ⁴	W _x , см ³	i _x , см	I _y , см ⁴	W _y , см ³		i _y , см
12ТР2ЛП75-8**	141	125	2,0	75	8	40	20	12,00	2,50	530,70	79,80	6,70	56,30	15,00	2,18	11,61
12ТР2ЛП85-4	133	125	2,0	85	4	40	20	6,80	2,50	282,90	43,90	6,50	40,90	9,60	2,47	7,53
12ТР2ЛП85-6	137	125	2,0	85	6	40	20	10,20	2,50	437,60	66,80	6,60	61,40	14,50	2,47	10,20
14ТР2ЛП75-5	150	140	2,0	75	5	40	20	7,50	2,80	394,20	54,40	7,30	35,20	9,40	2,18	8,34
14ТР2ЛП75-8	156	140	2,0	75	8	40	20	12,00	2,80	657,10	88,80	7,40	56,30	15,00	2,18	11,88
14ТР2,5ЛП90-8	161	145	2,5	90	8	40	20	14,40	3,63	842,70	110,20	7,70	97,20	21,60	2,61	14,49
15ТР2ЛП55-4	158	150	2,0	55	4	40	20	4,40	3,00	260,90	33,90	7,70	11,10	4,00	1,60	6,09
15ТР2ЛП85-5	160	150	2,0	85	5	40	20	8,50	3,00	510,50	65,90	7,80	51,20	12,00	2,47	9,31
16ТР2ЛП90-8	176	160	2,0	90	8	40	20	14,40	3,20	1016,10	121,00	8,40	97,20	21,60	2,61	14,11
16ТР2,5ЛП110-8	181	165	2,5	110	8	40	20	17,60	4,13	1316,90	152,20	8,70	177,50	32,30	3,19	17,44
17ТР2ЛП65-4	178	170	2,0	65	4	40	20	5,20	3,40	393,60	45,20	8,70	18,30	5,60	1,89	7,07
17ТР2ЛП80-4	178	170	2,0	80	4	40	20	6,40	3,40	484,40	55,70	8,70	34,10	8,50	2,32	8,01
17ТР2ЛП90-5	180	170	2,0	90	5	40	20	9,00	3,40	689,10	78,80	8,80	60,80	13,50	2,61	10,05
17ТР4ЛП175-12	199	175	4,0	175	12	70	25	42,00	7,00	3676,79	369,53	9,36	1071,88	122,50	5,05	38,80
17ТР4ЛП180-14	203	175	4,0	180	14	70	25	50,40	7,00	4509,08	444,24	9,46	1360,80	151,20	5,20	45,40
18ТР2ЛП100-5	190	180	2,0	100	5	40	20	10,00	3,60	855,60	92,50	9,30	83,30	16,70	2,90	11,01
18ТР3ЛП120-8	201	185	3,0	120	8	40	20	19,20	5,55	1788,00	185,30	9,70	230,40	38,40	3,50	19,94
19ТР4ЛП155-10	195	175	4	155	10	70	25	31,00	7,00	2655,02	272,31	9,25	620,65	80,08	4,47	30,20
20ТР2ЛП75-5	250	240	2,0	75	5	40	20	7,50	4,80	1125,50	91,90	12,30	35,20	9,40	2,18	10,10
20ТР2ЛП80-4	208	200	2,0	80	4	40	20	6,40	4,00	665,90	65,30	10,20	34,10	8,50	2,32	8,53
20ТР2ЛП80-5	280	270	2,0	80	5	40	20	8,00	5,40	1512,50	110,00	13,80	42,70	10,70	2,32	11,02
20ТР2ЛП85-4	238	230	2,0	85	4	40	20	6,80	4,60	930,90	79,60	11,70	40,90	9,60	2,47	9,38
20ТР2ЛП85-5	290	280	2,0	85	5	40	20	8,50	5,60	1726,00	121,10	14,30	51,20	12,00	2,47	11,59
20ТР2ЛП90-6	212	200	2,0	90	6	40	20	10,80	4,00	1145,80	111,20	10,30	72,90	16,20	2,61	11,99
20ТР2ЛП110-5	230	220	2,0	110	5	40	20	11,00	4,40	1392,20	123,80	11,30	110,90	20,20	3,19	12,50
20ТР2ЛП110-6	237	225	2,0	110	6	40	20	13,20	4,50	1760,90	152,50	11,60	133,10	24,20	3,19	14,31

Номер профиля	Высота сечения сварного двутавра H , мм	Размеры профиля, мм				Параметры гофров, мм		Площадь поперечного сечения, см^2		Справочные величины для осей				Масса 1 м, кг		
		h_w	t_w	b_f	t_f	L_r	f_r	двух поясов* $2A_n$	стенки $A_{ст}$	X — X		Y — Y				
										$I_x, \text{см}^4$	$W_x, \text{см}^3$	$i_x, \text{см}$	$I_y, \text{см}^4$		$W_y, \text{см}^3$	$i_y, \text{см}$
20ТР2ЛП125-8	301	285	2,0	125	8	100	30	20,00	5,70	4292,50	293,00	14,70	260,40	41,70	3,63	20,37
20ТР2ЛП130-6	252	240	2,0	130	6	40	20	15,60	4,80	2360,10	191,90	12,30	219,70	33,80	3,80	16,4
20ТР2,5ЛП120-10	250	230	2,5	120	10	100	30	24,00	5,75	3456,00	288,00	12,00	288,00	48,00	3,48	23,55
20ТР2,5ЛП150-10	300	280	2,5	150	10	100	30	30,00	7,00	6307,50	435,00	14,50	562,50	75,00	4,35	29,29
20ТР3ЛП135-10	250	230	3,0	135	10	100	30	27,00	6,90	3888,00	324,00	12,00	410,10	60,80	3,92	26,85
20ТР3ЛП170-10	300	280	3,0	170	10	100	30	34,00	8,40	7148,50	493,00	14,50	818,80	96,30	4,93	33,57
20ТР4ЛП160-8	231	215	4	160	8	70	25	25,60	8,60	3184,02	275,67	11,15	546,13	68,27	4,62	27,30
20ТР5ЛП180-12	244	220	5	180	12	70	25	43,20	11,00	5818,18	476,90	11,61	1166,40	129,60	5,20	43,10
20ТР5ЛП200-14	298	270	5	200	14	100	30	56,00	13,50	11300,99	758,46	14,21	1866,67	186,67	5,77	55,00
20ТР6ЛП210-16	302	270	6	210	16	100	30	67,20	16,20	13756,06	911,00	14,31	2469,60	235,20	6,06	66,00
22ТР4ЛП230-14	248	220	4,0	230	14	70	25	64,40	8,80	8826,23	711,79	11,71	2838,97	246,87	6,64	57,89
22ТР5ЛП265-14	248	220	5,0	265	14	70	25	74,20	11,00	10169,36	820,11	11,71	4342,25	327,72	7,65	67,42
22ТР5ЛП290-14	253	225	5,0	290	14	70	25	81,20	11,25	11608,83	917,69	11,96	5690,77	392,47	8,37	73,12
23ТР3ЛП175-10	250	230	3,0	175	10	70	25	35,00	6,90	5042,92	403,43	12,00	893,23	102,08	5,05	33,23
23ТР3ЛП175-12	254	230	3,0	175	12	70	25	42,00	6,90	6154,26	484,59	12,10	1071,88	122,50	5,05	38,72
26ТР5ЛП305-16	298	266	5,0	305	16	100	30	97,60	13,30	19424,68	1303,67	14,11	7566,03	496,13	8,80	87,52
26ТР6ЛП320-16	298	266	6,0	320	16	100	30	102,40	15,96	20379,99	1367,78	14,11	8738,13	546,13	9,24	93,46
27ТР5ЛП320-14	298	270	5,0	320	14	100	30	89,60	13,50	18081,58	1213,53	14,21	7645,87	477,87	9,24	81,40
27ТР6ЛП340-16	302	270	6,0	340	16	100	30	108,80	16,20	22271,72	1474,95	14,31	10481,07	616,53	9,81	98,68
29ТР2,5ЛП175-8	306	290	2,5	175	8	70	25	28,00	7,25	6217,77	406,39	14,90	714,58	81,67	5,05	28,02
29ТР3ЛП215-12	319	295	3,0	215	12	70	25	51,60	8,85	12164,31	762,65	15,35	1987,68	184,90	6,21	47,88
29ТР4ЛП220-14	318	290	4,0	220	14	70	25	61,60	11,60	14242,13	895,73	15,21	2484,53	225,87	6,35	58,03
29ТР4ЛП230-14	318	290	4,0	230	14	70	25	64,40	11,60	14889,49	936,45	15,21	2838,97	246,87	6,64	60,22
30ТР2ЛП90-5	330	320	2,0	90	5	40	20	9,00	6,40	2376,60	146,30	16,30	60,80	13,50	2,61	12,68
30ТР2ЛП95-6	332	320	2,0	95	6	100	30	11,40	6,40	3028,90	185,80	16,30	85,70	18,10	2,80	14,19
30ТР2ЛП145-7	329	315	2,0	145	7	100	30	20,30	6,30	5262,00	326,80	16,10	355,70	49,10	4,21	21,10
30ТР2ЛП150-8	366	350	2,0	150	8	100	30	24,00	7,00	7689,80	429,60	17,90	450,00	60,00	4,35	24,58

Продолжение таблицы 3

Номер профиля	Высота сечения сварного двутавра H , мм	Размеры профиля, мм				Параметры гофров, мм		Площадь поперечного сечения, см^2		Справочные величины для осей				Масса 1 м, кг		
		h_w	t_w	b_f	t_f	L_r	f_r	двух поясов* $2A_{п}$	стенки $A_{ст}$	X — X		Y — Y				
										$I_{x'}$, см^4	$W_{x'}$, см^3	$i_{x'}$, см	$I_{y'}$, см^4		$W_{y'}$, см^3	$i_{y'}$, см
30ТР2ЛП160-8	386	370	2,0	160	8	100	30	25,60	7,40	9144,60	483,80	18,90	546,10	68,30	4,64	26,16
30ТР2,5ЛП170-10	395	375	2,5	170	10	100	30	34,00	9,38	12599,10	654,50	19,25	818,80	96,30	4,93	34,37
30ТР2,5ЛП175-8	356	340	2,5	175	8	70	25	28,00	8,50	8478,77	476,34	17,40	714,58	81,67	5,05	29,07
30ТР2,5ЛП215-10	370	350	2,5	215	10	70	25	43,00	8,75	13935,58	753,27	18,00	1656,40	154,08	6,21	41,05
30ТР3ЛП130-6	362	350	3	130	6	70	25	15,60	10,50	4943,17	273,10	17,80	219,70	33,80	3,75	21,00
30ТР3ЛП165-12	344	320	3,0	165	12	100	30	39,60	9,60	10912,20	657,40	16,60	898,40	108,90	4,79	38,95
30ТР3,5ЛП220-12	399	375	3,5	220	12	100	30	52,80	13,13	19769,50	1021,70	19,35	2129,60	193,60	6,38	52,20
30ТР4ЛП185-10	300	280	4	185	10	70	25	37,00	11,20	7782,33	518,82	14,50	1055,27	114,08	5,34	38,40
30ТР4ЛП195-12	349	325	4,0	195	12	100	30	46,80	13,00	13287,60	788,60	16,85	1483,00	152,10	5,66	47,39
30ТР4ЛП220-10	370	350	4	220	10	100	30	44,00	14,00	14259,67	770,79	18,00	1774,67	161,33	6,35	46,00
30ТР4ЛП220-12	344	320	4,0	220	12	70	25	52,80	12,80	14555,90	846,27	16,60	2129,60	193,60	6,35	52,12
30ТР4ЛП220-14	398	370	4,0	220	14	100	30	61,60	14,80	22708,20	1182,70	19,20	2484,50	225,90	6,38	60,49
30ТР4ЛП220-14	343	315	4,0	220	14	70	25	61,60	12,60	16679,18	972,55	16,45	2484,53	225,87	6,35	58,86
30ТР4ЛП260-14	378	350	4,0	260	14	100	30	72,80	14,00	24126,16	1276,52	18,20	4101,07	315,47	7,51	68,62
30ТР4ЛП270-14	378	350	4,0	270	14	100	30	75,60	14,00	25054,09	1325,61	18,20	4592,70	340,20	7,79	70,82
30ТР4ЛП285-14	378	350	4,0	285	14	100	30	79,80	14,00	26445,99	1399,26	18,20	5401,46	379,05	8,23	74,12
30ТР5ЛП230-12	359	335	5	230	12	100	30	55,20	16,75	16623,07	926,08	17,35	2433,40	211,60	6,64	57,10
30ТР5ЛП240-12	379	355	5	240	12	100	30	57,60	17,75	19402,13	1023,86	18,35	2764,80	230,40	6,93	59,80
30ТР5ЛП250-14	383	355	5	250	14	100	30	70,00	17,75	23839,61	1244,89	18,45	3645,83	291,67	7,22	69,50
30ТР5ЛП265-12	334	310	5	265	12	100	30	63,60	15,50	16493,39	987,63	16,10	3721,93	280,90	7,65	62,60
30ТР5ЛП270-16	377	345	5,0	270	16	100	30	86,40	17,25	28167,77	1494,31	18,06	5248,80	388,80	7,79	81,96
30ТР5ЛП305-16	397	365	5,0	305	16	100	30	97,60	18,25	35440,11	1785,40	19,06	7566,03	496,13	8,80	91,57
30ТР5ЛП310-18	431	395	5,0	310	18	100	30	111,60	19,75	47618,88	2209,69	20,66	8937,30	576,60	8,95	103,79
30ТР5ЛП355-16	342	310	5,0	355	16	100	30	113,60	15,50	30206,62	1766,47	16,31	11930,37	672,13	10,25	101,88
30ТР6ЛП245-16	342	310	6	245	16	100	30	78,40	18,60	20846,82	1219,11	16,31	3921,63	320,13	7,07	76,80
30ТР6ЛП310-14	388	360	6	310	14	100	30	86,80	21,60	30367,27	1565,32	18,70	6951,23	448,47	8,95	85,80
30ТР6ЛП385-20	395	355	6,0	385	20	100	30	154,00	21,30	54191,96	2743,90	18,76	19022,21	988,17	11,11	138,35

Номер профиля	Высота сечения сварного двутавра H , мм	Размеры профиля, мм				Параметры гофров, мм		Площадь поперечного сечения, см^2		Справочные величины для осей					Масса 1 м, кг	
		h_w	t_w	b_f	t_f	L_r	f_r	двух поясов* $2A_{fl}$	стенки $A_{ст}$	X — X		Y — Y				
										$I_x, \text{см}^4$	$W_x, \text{см}^3$	$i_x, \text{см}$	$I_y, \text{см}^4$	$W_y, \text{см}^3$		$i_y, \text{см}$
30ТР7ЛП340-16	387	355	7	340	16	100	30	108,80	24,85	37461,56	1936,00	18,56	10481,07	616,53	9,81	105,80
30ТР7ЛП385-18	351	315	7,0	385	18	100	30	138,60	22,05	38460,46	2191,48	16,66	17119,99	889,35	11,11	126,87
30ТР7ЛП440-20	405	365	7,0	440	20	100	30	176,00	25,55	65277,67	3223,59	19,26	28394,67	1290,67	12,70	159,10
30ТР8ЛП450-22	411	367	8,0	450	22	100	30	198,00	29,36	74983,76	3648,84	19,46	33412,50	1485,00	12,99	179,49
30ТР10ЛП460-25	419	369	10,0	460	25	100	30	230,00	36,90	89380,49	4266,37	19,71	40556,67	1763,33	13,28	210,79
30ТР10ЛП470-30	434	374	10,0	470	30	100	30	282,00	37,40	115278,78	5312,39	20,22	51911,50	2209,00	13,57	252,02
40ТР2ЛП110-6	442	430	2,0	110	6	100	30	13,20	8,60	6273,20	287,80	21,80	133,10	24,20	3,19	17,41
40ТР2ЛП120-6	467	455	2,0	120	6	100	30	14,40	9,10	7650,80	331,90	23,10	172,80	28,80	3,48	18,76
40ТР2,5ЛП190-10	430	410	2,5	190	10	100	30	38,00	10,25	16758,00	798,00	21,00	1143,20	120,30	5,51	38,23
40ТР2,5ЛП210-10	500	480	2,5	210	10	100	30	42,00	12,00	25210,50	1029,00	24,50	1543,50	147,00	6,09	42,80
40ТР3ЛП145-8	491	475	3	145	8	70	25	23,20	14,25	13532,00	551,20	24,15	406,48	56,07	4,19	30,10
40ТР3ЛП195-16	497	465	3,0	195	16	140	45	62,40	13,95	36092,30	1500,70	24,05	1977,30	202,80	5,66	60,49
40ТР3ЛП260-12	444	420	3,0	260	12	100	30	62,40	12,60	29120,83	1311,75	21,60	3515,20	270,40	7,51	59,31
40ТР3,5ЛП220-16	497	465	3,5	220	16	140	45	70,40	16,28	40719,50	1693,10	24,05	2839,50	258,10	6,38	68,68
40ТР4ЛП210-10	510	490	4	210	10	100	30	42,00	19,60	26253,50	1029,55	25,00	1543,50	147,00	6,06	49,00
40ТР4ЛП215-14	443	415	4,0	215	14	100	30	60,20	16,60	27698,20	1291,30	21,45	2319,00	215,70	6,24	60,86
40ТР4ЛП220-18	501	465	4,0	220	18	140	45	79,20	18,60	46191,20	1912,70	24,15	3194,40	290,40	6,38	77,51
40ТР4ЛП250-14	448	420	4,0	250	14	140	45	70,00	16,80	32962,30	1519,00	21,70	3645,80	291,70	7,25	68,80
40ТР4ЛП265-14	443	415	4,0	265	14	100	30	74,20	16,60	34151,72	1541,84	21,45	4342,25	327,72	7,65	71,85
40ТР4ЛП270-12	444	420	4,0	270	12	100	30	64,80	16,80	30240,86	1362,20	21,60	3936,60	291,60	7,79	64,64
40ТР4ЛП280-12	444	420	4,0	280	12	100	30	67,20	16,80	31360,90	1412,65	21,60	4390,40	313,60	8,08	66,52
40ТР4ЛП285-14	518	490	4	285	14	100	30	79,80	19,60	50689,23	1957,11	25,20	5401,46	379,05	8,23	78,70
40ТР4ЛП305-14	448	420	4,0	305	14	100	30	85,40	16,80	40227,95	1795,89	21,70	6620,28	434,12	8,80	80,81
40ТР5ЛП350-18	471	435	5,0	350	18	100	30	126,00	21,75	64674,86	2746,28	22,66	12862,50	735,00	10,10	116,74
40ТР6ЛП300-16	497	465	6	300	16	100	30	96,00	27,90	55547,12	2235,30	24,05	7200,00	480,00	8,66	98,20
40ТР6ЛП335-16	487	455	6	335	16	100	30	107,20	27,30	59476,26	2442,56	23,55	10025,43	598,53	9,67	106,50
40ТР7ЛП355-18	486	450	7	355	18	100	30	127,80	31,50	70012,67	2881,18	23,41	13421,66	756,15	10,25	126,10

Номер профиля	Высота сечения сварного двутавра H , мм	Размеры профиля, мм				Параметры гофров, мм		Площадь поперечного сечения, см^2		Справочные величины для осей				Масса 1 м, кг		
		h_w	t_w	b_f	t_f	L_r	f_r	двух поясов* $2A_{п}$	стенки $A_{ст}$	X — X		Y — Y				
										$I_{x'}$, см^4	$W_{x'}$, см^3	$i_{x'}$, см	$I_{y'}$, см^4		$W_{y'}$, см^3	$i_{y'}$, см
40ТР8ЛП355-20	500	460	8	355	20	100	30	142,00	36,80	81839,33	3273,57	24,01	14912,96	840,17	10,25	141,60
40ТР8ЛП370-16	447	415	8	370	16	100	30	118,40	33,20	55010,51	2461,32	21,55	13507,47	730,13	10,68	120,20
40ТР8ЛП460-24	532	484	8,0	460	24	100	30	220,80	38,72	142557,31	5359,30	25,41	38934,40	1692,80	13,28	205,06
40ТР10ЛП330-25	500	450	10	330	25	180	60	165,00	45,00	93156,25	3726,25	23,76	14973,75	907,50	9,53	166,40
50ТР2ЛП100-8	546	530	2,0	100	8	100	30	16,00	10,60	11577,80	430,40	26,90	133,30	26,70	2,90	21,25
50ТР2ЛП115-8	546	530	2,0	115	8	100	30	18,40	10,60	13314,40	495,00	26,90	202,80	35,30	3,34	23,13
50ТР2,5ЛП220-10	600	580	2,5	220	10	140	45	44,00	14,50	38291,00	1298,00	29,50	1774,70	161,30	6,38	46,38
50ТР3ЛП180-8	551	535	3	180	8	100	30	28,80	16,05	21230,66	770,62	27,15	777,60	86,40	5,20	35,80
50ТР3ЛП220-12	574	550	3,0	220	12	140	45	52,80	16,50	41691,40	1483,70	28,10	2129,60	193,60	6,38	55,05
50ТР3ЛП230-10	530	510	3,0	230	10	100	30	46,00	15,30	31096,00	1196,00	26,00	2027,80	176,30	6,67	48,65
50ТР3,5ЛП220-18	546	510	3,5	220	18	140	45	79,20	17,85	55199,20	2090,90	26,40	3194,40	290,40	6,38	76,89
50ТР3,5ЛП225-18	596	560	3,5	225	18	140	45	81,00	19,60	67652,00	2340,90	28,90	3417,20	303,80	6,53	79,75
50ТР3,5ЛП250-18	601	565	3,5	250	18	140	45	90,00	19,78	76475,00	2623,50	29,15	4687,50	375,00	7,25	86,96
50ТР4ЛП220-20	550	510	4,0	220	20	140	45	88,00	20,40	61798,00	2332,00	26,50	3549,30	322,70	6,38	85,90
50ТР4ЛП320-14	538	510	4,0	320	14	100	30	89,60	20,40	61519,66	2286,98	26,20	7645,87	477,87	9,24	87,06
50ТР4ЛП350-16	612	580	4,0	350	16	100	30	112,00	23,20	99484,37	3251,12	29,80	11433,33	653,33	10,10	106,93
50ТР5ЛП260-14	598	570	5	260	14	100	30	72,80	28,50	62084,08	2076,39	29,20	4101,07	315,47	7,51	80,50
50ТР5ЛП295-16	552	520	5	295	16	100	30	94,40	26,00	67821,99	2457,32	26,80	6845,97	464,13	8,52	95,40
50ТР5ЛП315-16	607	575	5	315	16	180	60	100,80	28,75	88040,32	2900,83	29,55	8334,90	529,20	9,09	102,90
50ТР5ЛП350-16	552	520	5,0	350	16	100	30	112,00	26,00	80466,77	2915,46	26,80	11433,33	653,33	10,10	109,23
50ТР5ЛП350-18	632	596	5,0	350	18	100	30	126,00	29,80	118787,76	3759,11	30,70	12862,50	735,00	10,10	123,33
50ТР5ЛП360-18	536	500	5,0	360	18	100	30	129,60	25,00	86971,97	3245,22	25,91	13996,80	777,60	10,39	122,23
50ТР6ЛП315-20	590	550	6	315	20	180	60	126,00	33,00	102385,50	3470,69	28,51	10418,63	661,50	9,09	126,20
50ТР6ЛП320-16	567	535	6	320	16	100	30	102,40	32,10	77743,70	2742,28	27,55	8738,13	546,13	9,24	106,70
50ТР6ЛП360-20	562	522	6,0	360	20	100	30	144,00	31,32	105803,04	3765,23	27,11	15552,00	864,00	10,39	138,71
50ТР6ЛП420-20	562	522	6,0	420	20	100	30	168,00	31,32	123436,88	4392,77	27,11	24696,00	1176,00	12,12	157,55
50ТР7ЛП340-22	599	555	7	340	22	180	60	149,60	38,85	124575,78	4159,46	28,86	14411,47	847,73	9,81	149,60

Номер профиля	Высота сечения сварного двутавра H , мм	Размеры профиля, мм				Параметры гофров, мм		Площадь поперечного сечения, см^2		Справочные величины для осей				Масса 1 м, кг		
		h_w	t_w	b_f	t_f	L_r	f_r	двух поясов* $2A_{fl}$	стенки $A_{ст}$	X — X		Y — Y				
										$I_x, \text{см}^4$	$W_x, \text{см}^3$	$i_x, \text{см}$	$I_y, \text{см}^4$		$W_y, \text{см}^3$	$i_y, \text{см}$
50ТР8ЛП350-25	600	550	8	350	25	180	60	175,00	44,00	144739,58	4824,65	28,76	17864,58	1020,83	10,10	173,80
50ТР10ЛП335-30	610	550	10	335	30	180	60	201,00	55,00	169191,75	5547,27	29,01	18797,69	1122,25	9,67	203,30
60ТР2ЛП140-7	674	660	2,0	140	7	100	30	19,60	13,20	21799,60	653,70	33,35	320,10	45,70	4,06	26,20
60ТР2,5ЛП200-12	644	620	2,5	200	12	140	45	48,00	15,50	47930,90	1516,80	31,60	1600,00	160,00	5,80	50,46
60ТР2,5ЛП220-12	659	635	2,5	220	12	140	45	52,80	15,88	55256,40	1708,10	32,35	2129,60	193,60	6,38	54,54
60ТР3ЛП180-8	671	655	3	180	8	100	30	28,80	19,65	31650,50	943,38	33,15	777,60	86,40	5,20	38,70
60ТР3ЛП210-10	620	600	3	210	10	100	30	42,00	18,00	39074,00	1260,45	30,50	1543,50	147,00	6,06	47,70
60ТР3ЛП220-14	648	620	3,0	220	14	140	45	61,60	18,60	61901,20	1952,70	31,70	2484,50	225,90	6,38	63,69
60ТР3ЛП220-14	698	670	3,0	220	14	140	45	61,60	20,10	72049,80	2106,70	34,20	2484,50	225,90	6,38	64,93
60ТР3ЛП240-14	698	670	3,0	240	14	140	45	67,20	20,10	78599,80	2298,20	34,20	3225,60	268,80	6,96	69,33
60ТР3ЛП250-12	669	645	3	250	12	100	30	60,00	19,35	64754,55	1935,86	32,85	3125,00	250,00	7,22	63,00
60ТР3,5ЛП270-18	696	660	3,5	270	18	140	45	97,20	23,10	111703,20	3295,10	33,90	5904,90	437,40	7,83	95,35
60ТР4ЛП270-20	695	655	4,0	270	20	140	45	108,00	26,20	123018,80	3645,00	33,75	6561,00	486,00	7,83	106,38
60ТР5ЛП310-20	695	655	5,0	310	20	140	45	124,00	32,75	141243,80	4185,00	33,75	9930,30	640,70	8,99	124,34
60ТР5ЛП355-18	732	696	5,0	355	18	100	30	127,80	34,80	162914,33	4451,21	35,70	13421,66	756,15	10,25	128,84
60ТР6ЛП340-16	637	605	6	340	16	180	60	108,80	36,30	104917,56	3294,11	31,05	10481,07	616,53	9,81	115,40
60ТР6ЛП340-25	700	650	6	340	25	180	60	170,00	39,00	193729,17	5535,12	33,76	16376,67	963,33	9,81	165,70
60ТР6ЛП350-22	699	655	6	350	22	100	30	154,00	39,30	176518,78	5050,61	33,86	15720,83	898,33	10,10	153,10
60ТР6ЛП360-22	734	690	6,0	360	22	100	30	158,40	41,40	200813,71	5471,76	35,61	17107,20	950,40	10,39	158,27
60ТР6ЛП370-16	667	635	6	370	16	180	60	118,40	38,10	125470,35	3762,23	32,55	13507,47	730,13	10,68	124,50
60ТР7ЛП335-30	710	650	7	335	30	180	60	201,00	45,50	232506,75	6549,49	34,01	18797,69	1122,25	9,67	195,40
60ТР8ЛП315-36	717	645	8	315	36	180	60	226,80	51,60	263197,43	7341,63	34,07	18753,53	1190,70	9,09	220,70
60ТР10ЛП355-36	732	660	10	355	36	180	60	255,60	66,00	309817,87	8464,97	34,82	26843,33	1512,30	10,25	255,30
70ТР2ЛП140-8	746	730	2,0	140	8	100	30	22,40	14,60	30500,10	826,60	36,90	365,90	52,30	4,06	29,20
70ТР2,5ЛП220-14	768	740	2,5	220	14	140	45	61,60	18,50	87551,50	2322,30	37,70	2484,50	225,90	6,38	63,61
70ТР3ЛП250-14	768	740	3,0	250	14	140	45	70,00	22,20	99490,30	2639,00	37,70	3645,80	291,70	7,25	73,26
70ТР4ЛП240-14	798	770	4	240	14	180	60	67,20	30,80	103273,18	2588,30	39,20	3225,60	268,80	6,93	78,20

Продолжение таблицы 3

Номер профиля	Высота сечения сварного двутавра H , мм	Размеры профиля, мм				Параметры гофров, мм		Площадь поперечного сечения, см^2		Справочные величины для осей				Масса 1 м, кг		
										X — X		Y — Y				
		h_w	t_w	b_f	t_f	L_r	f_r	двух поясов* $2A_{п}$	стенки $A_{ст}$	$I_x, \text{см}^4$	$W_x, \text{см}^3$	$i_x, \text{см}$	$I_y, \text{см}^4$		$W_y, \text{см}^3$	$i_y, \text{см}$
70ТР5ЛП320-16	737	705	5	320	16	180	60	102,40	35,25	133101,14	3611,97	36,05	8738,13	546,13	9,24	109,60
70ТР5ЛП345-16	797	765	5	345	16	180	60	110,40	38,25	168372,79	4225,16	39,05	10950,30	634,80	9,96	118,30
70ТР5ЛП350-20	780	740	5	350	20	180	60	140,00	37,00	202206,67	5184,79	38,00	14291,67	816,67	10,10	140,50
70ТР6ЛП335-25	790	740	6	335	25	180	60	167,50	44,40	245150,21	6206,33	38,26	15664,74	935,21	9,67	168,20
80ТР2ЛП155-8	846	830	2,0	155	8	100	30	24,80	16,60	43539,10	1039,10	41,90	496,50	64,10	4,50	33,07
80ТР2ЛП170-8	896	880	2,0	170	8	100	30	27,20	17,60	53621,00	1207,70	44,40	655,10	77,10	4,93	35,78
80ТР2,5ЛП260-14	923	895	2,5	260	14	140	45	72,80	22,38	150383,10	3308,80	45,45	4101,10	315,50	7,54	75,60
80ТР5ЛП325-25	880	830	5	325	25	180	60	162,50	41,50	297063,54	6751,44	42,76	14303,39	880,21	9,38	161,90
80ТР5ЛП360-25	890	840	5	360	25	180	60	180,00	42,00	336795,00	7568,43	43,26	19440,00	1080,00	10,39	176,10
80ТР5ЛП375-16	857	825	5	375	16	180	60	120,00	41,25	212209,90	4952,39	42,05	14062,50	750,00	10,83	128,30
80ТР6ЛП345-25	920	870	6	345	25	180	60	172,50	52,20	345531,88	7511,56	44,76	17109,84	991,88	9,96	178,60
80ТР6ЛП380-20	920	880	6	380	20	180	60	152,00	52,80	307850,67	6692,41	45,00	18290,67	962,67	10,97	163,00
80ТР6ЛП385-18	851	815	6	385	18	180	60	138,60	48,90	240469,96	5651,47	41,65	17119,99	889,35	11,11	149,30
90ТР2ЛП170-8	956	940	2,0	170	8	140	45	27,20	18,80	61111,90	1289,30	47,40	655,10	77,10	4,93	36,70
90ТР2ЛП170-8	956	940	2,0	170	8	140	45	27,20	18,80	61111,90	1289,30	47,40	655,10	77,10	4,93	36,70
90ТР3ЛП280-16	952	920	3,0	280	16	180	60	89,60	27,60	196245,50	4193,30	46,80	5853,90	418,10	8,12	93,17
90ТР3ЛП290-14	928	900	3,0	290	14	140	45	81,20	27,00	169585,40	3710,80	45,70	5690,80	392,50	8,41	86,00
90ТР4ЛП240-14	958	930	4	240	14	180	60	67,20	37,20	149721,82	3125,72	47,20	3225,60	268,80	6,93	83,50
90ТР4ЛП340-16	937	905	4	340	16	180	60	108,80	36,20	230744,76	4925,18	46,05	10481,07	616,53	9,81	116,40
90ТР4ЛП360-16	1007	975	4	360	16	180	60	115,20	39,00	282863,90	5617,95	49,55	12441,60	691,20	10,39	122,70
90ТР5ЛП340-28	986	930	5	340	28	180	60	190,40	46,50	436980,06	8863,69	47,91	18341,87	1078,93	9,81	187,90
90ТР6ЛП365-30	1000	940	6	365	30	100	30	219,00	56,40	515307,00	10306,14	48,51	24313,56	1332,25	10,54	218,10
90ТР6ЛП380-32	1004	940	6	380	32	100	30	243,20	56,40	574636,20	11446,94	48,61	29265,07	1540,27	10,97	237,10
90ТР7ЛП370-25	1000	950	7	370	25	180	60	185,00	66,50	439760,42	8795,21	48,76	21105,42	1140,83	10,68	200,30
90ТР7ЛП370-36	1012	940	7	370	36	180	60	266,40	65,80	634703,33	12543,54	48,81	30391,80	1642,80	10,68	263,60
100ТР2ЛП150-10	1030	1010	2,0	150	10	140	45	30,00	20,20	78030,00	1530,00	51,00	562,50	75,00	4,35	40,21
100ТР2ЛП155-10	1030	1010	2,0	155	10	140	45	31,00	20,20	80631,00	1581,00	51,00	620,60	80,10	4,50	40,99

Номер профиля	Высота сечения сварного двутавра H , мм	Размеры профиля, мм				Параметры гофров, мм		Площадь поперечного сечения, см^2		Справочные величины для осей				Масса 1 м, кг		
		h_w	t_w	b_f	t_f	L_r	f_r	двух поясов* $2A_n$	стенки $A_{ст}$	X — X		Y — Y				
										$I_x, \text{см}^4$	$W_x, \text{см}^3$	$i_x, \text{см}$	$I_y, \text{см}^4$		$W_y, \text{см}^3$	$i_y, \text{см}$
100ТР2ЛП170-10	1030	1010	2,0	170	10	140	45	34,00	20,20	88434,00	1734,00	51,00	818,80	96,30	4,93	43,35
100ТР2ЛП190-10	1030	1010	2,0	190	10	140	45	38,00	20,20	98838,00	1938,00	51,00	1143,20	120,30	5,51	46,49
100ТР2ЛП190-12	1024	1000	2,0	190	12	180	60	45,60	20,00	116752,40	2307,40	50,60	1371,80	144,40	5,51	52,35
100ТР2ЛП190-12	1029	1005	2,0	190	12	140	45	45,60	20,10	117908,90	2318,80	50,85	1371,80	144,40	5,51	52,37
100ТР2ЛП205-10	1020	1000	2,0	205	10	180	60	41,00	20,00	104560,30	2070,50	50,50	1435,90	140,10	5,95	48,73
100ТР2ЛП220-12	1024	1000	2,0	220	12	180	60	52,80	20,00	135187,00	2671,70	50,60	2129,60	193,60	6,38	58,00
100ТР2,5ЛП255-12	1099	1075	2,5	255	12	180	60	61,20	26,88	180780,10	3326,20	54,35	3316,30	260,10	7,40	70,28
100ТР2,5ЛП260-14	1028	1000	2,5	260	14	180	60	72,80	25,00	187131,70	3691,00	50,70	4101,10	315,50	7,54	77,83
100ТР3ЛП200-12	1094	1070	3	200	12	180	60	48,00	32,10	140492,64	2568,42	54,10	1600,00	160,00	5,77	64,20
100ТР3ЛП240-12	1189	1165	3	240	12	180	60	57,60	34,95	199494,29	3355,67	58,85	2764,80	230,40	6,93	74,10
100ТР4ЛП310-16	1077	1045	4	310	16	180	60	99,20	41,80	279199,97	5184,77	53,05	7944,27	512,53	8,95	112,50
100ТР4ЛП315-18	1211	1175	4	315	18	180	60	113,40	47,00	403521,71	6664,27	59,65	9376,76	595,35	9,09	127,90
100ТР4ЛП360-16	1132	1100	4	360	16	180	60	115,20	44,00	358715,90	6337,74	55,80	12441,60	691,20	10,39	126,80
100ТР4ЛП360-20	1100	1060	4	360	20	180	60	144,00	42,40	419952,00	7635,49	54,00	15552,00	864,00	10,39	148,10
100ТР5ЛП385-20	1200	1160	5	385	20	180	60	154,00	58,00	536125,33	8935,42	59,00	19022,21	988,17	11,11	168,90
100ТР6ЛП360-30	1250	1190	6	360	30	180	60	216,00	71,40	803898,00	12862,37	61,01	23328,00	1296,00	10,39	228,60
110ТР2,5ЛП265-14	1148	1120	2,5	265	14	140	45	74,20	28,00	238544,80	4207,10	56,70	4342,20	327,70	7,69	81,33
120ТР3ЛП230-12	1299	1275	3	230	12	180	60	55,20	38,25	228585,55	3519,41	64,35	2433,40	211,60	6,64	75,00
120ТР5ЛП340-25	1250	1200	5	340	25	180	60	170,00	60,00	637854,17	10205,67	61,25	16376,67	963,33	9,81	183,10
120ТР6ЛП385-25	1250	1200	6	385	25	180	60	192,50	72,00	722276,04	11556,42	61,25	23777,76	1235,21	11,11	210,70
130ТР4ЛП240-12	1339	1315	4	240	12	180	60	57,60	52,60	253580,69	3787,61	66,35	2764,80	230,40	6,93	88,70
140ТР4ЛП240-14	1498	1470	4	240	14	210	70	67,20	58,80	369989,98	4939,79	74,20	3225,60	268,80	6,93	101,40
140ТР4ЛП245-14	1478	1450	4	245	14	180	60	68,60	58,00	367586,47	4974,11	73,20	3431,43	280,12	7,07	101,80
140ТР4ЛП255-12	1429	1405	4	255	12	180	60	61,20	56,20	307214,36	4299,71	70,85	3316,28	260,10	7,36	94,50
140ТР4ЛП260-14	1498	1470	4	260	14	210	70	72,80	58,80	400822,48	5351,44	74,20	4101,07	315,47	7,51	105,80
140ТР4ЛП275-14	1498	1470	4	275	14	210	70	77,00	58,80	423946,86	5660,17	74,20	4852,60	352,92	7,94	109,10
140ТР4ЛП280-16	1502	1470	4	280	16	210	70	89,60	58,80	494655,02	6586,62	74,30	5853,87	418,13	8,08	119,00

Окончание таблицы 3

Номер профиля	Высота сечения сварного двутавра H , мм	Размеры профиля, мм				Параметры гофров, мм		Площадь поперечного сечения, см^2		Справочные величины для осей					Масса 1 м, кг	
		h_w	t_w	b_f	t_f	L_r	f_r	двух поясов* $2A_{п}$	стенки $A_{ст}$	X — X		Y — Y				
										$I_{x'}$, см^4	$W_{x'}$, см^3	$i_{x'}$, см	$I_{y'}$, см^4	$W_{y'}$, см^3		$i_{y'}$, см
140ТР4ЛП290-16	1497	1465	4	290	16	210	70	92,80	58,60	508879,55	6798,66	74,05	6503,73	448,53	8,37	121,30
140ТР4ЛП310-14	1498	1470	4	310	14	210	70	86,80	58,80	477903,73	6380,56	74,20	6951,23	448,47	8,95	117,04
140ТР4ЛП330-16	1497	1465	4	330	16	210	70	105,60	58,60	579069,83	7736,40	74,05	9583,20	580,80	9,53	131,40
140ТР4ЛП340-18	1506	1470	4	340	18	210	70	122,40	58,80	677561,11	8998,16	74,40	11791,20	693,60	9,81	144,70
160ТР4ЛП295-16	1657	1625	4	295	16	210	70	94,40	65,00	635540,05	7670,97	82,05	6845,97	464,13	8,52	127,90
170ТР4ЛП280-14	1798	1770	4	280	14	180	60	78,40	70,80	623813,38	6938,97	89,20	5122,13	365,87	8,08	120,10
170ТР4ЛП320-16	1747	1715	4	320	16	240	80	102,40	68,60	767090,26	8781,80	86,55	8738,13	546,13	9,24	137,10
190ТР4ЛП340-16	1932	1900	4	340	16	240	70	108,80	76,00	998550,44	10336,96	95,80	10481,07	616,53	9,81	147,60
190ТР5ЛП370-18	2006	1970	5	370	18	260	80	133,20	98,50	1316099,92	13121,63	99,40	15195,90	821,40	10,68	185,50
200ТР5ЛП350-16	2102	2070	5	350	16	260	80	112,00	103,50	1218414,77	11592,91	104,30	11433,33	653,33	10,10	172,90

$2A_{п}$ — площадь сечения двух поясов сварного двутавра.

** TR — треугольная форма гофров.

Примечание — Сечение сварного двутавра с треугольной поперечно-гофрированной стенкой с поясами из листового проката и условные обозначения величин см. на рисунке 3.

5 Сведения, приводимые в заказе

5.1 Для оформления заказа необходимо представить следующие данные о сварных двутаврах, приведенные в таблице 4.

Т а б л и ц а 4 — Информация, предоставляемая при оформлении заказа

Информация	
1	Обязательная
	- наименование профиля по настоящему стандарту
	- условное обозначение профиля
	- объем поставки (общая масса или общая длина) или число штук для профилей мерной длины
	- класс прочности стали или наименование стали с указанием стандарта
	- группа конструкций по СП 16.13330
	- размеры сечения
	- длина профиля
2	Дополнительная
	- увеличенные предельные отклонения по длине профилей
	- профили длиной, не предусмотренной стандартом на технические условия
	- дополнительные требования к качеству антикоррозионной защиты профилей
	- требования к катету сварного шва
	- химический состав стали

5.2 Дополнительные требования согласовываются между изготовителем и заказчиком перед приемкой заказа.

**Приложение А
(обязательное)**

Примеры условных обозначений сварных двутавров при заказе

А.1 Пример условного обозначения двутавра сварного с синусоидальной поперечно-гофрированной стенкой с поясами из гнутых профилей, номер профиля 25СИН2ГП120-50-3, для группы конструкции 2 (по приложению В СП 16.13330.2017), из стали марки С345 категории 5 по ударной вязкости по ГОСТ 27772:

$$\text{Двутавр} \frac{25\text{СИН}2\text{ГП}120-50-3-2-\text{ГОСТ Р } 70006-2022}{\text{С}345-5 \text{ГОСТ } 27772-2015}$$

А.2 Пример условного обозначения двутавра сварного с синусоидальной поперечно-гофрированной стенкой с поясами из плоского листа, номер профиля 30СИН2ЛП160-6, для группы конструкции 2 (по приложению В СП 16.13330.2017), из стали марки С345 категории 5 по ударной вязкости по ГОСТ 27772:

$$\text{Двутавр} \frac{30\text{СИН}2\text{ЛП}160-6-2-\text{ГОСТ Р } 70006-2022}{\text{С}345-5 \text{ГОСТ } 27772-2015}$$

А.3 Пример условного обозначения двутавра сварного с треугольной поперечно-гофрированной стенкой с поясами из плоского листа, номер профиля 12ТР2ЛП75-8, для группы конструкции 2 (по приложению В СП 16.13330.2017), из стали марки С345 категории 5 по ударной вязкости по ГОСТ 27772:

$$\text{Двутавр} \frac{12\text{ТР}2\text{ЛП}75-8-2-\text{ГОСТ Р } 70006-2022}{\text{С}345-5 \text{ГОСТ } 27772-2015}$$

Ключевые слова: сварной двутавр с поперечно-гофрированной стенкой, сортамент, синусоидальная форма гофр, треугольная форма гофр, стальные конструкции

Редактор *В.Н. Шмельков*
Технический редактор *И.Е. Черепкова*
Корректор *Л.С. Лысенко*
Компьютерная верстка *И.Ю. Литовкиной*

Сдано в набор 21.12.2022. Подписано в печать 11.01.2023. Формат 60×84%. Гарнитура Ариал.
Усл. печ. л. 5,12. Уч-изд. л. 4,61.

Подготовлено на основе электронной версии, предоставленной разработчиком стандарта

Создано в единичном исполнении в ФГБУ «Институт стандартизации»
для комплектования Федерального информационного фонда стандартов,
117418 Москва, Нахимовский пр-т, д. 31, к. 2.
www.gostinfo.ru info@gostinfo.ru