
МЕЖГОСУДАРСТВЕННЫЙ СОВЕТ ПО СТАНДАРТИЗАЦИИ, МЕТРОЛОГИИ И СЕРТИФИКАЦИИ
(МГС)
INTERSTATE COUNCIL FOR STANDARDIZATION, METROLOGY AND CERTIFICATION
(ISC)

МЕЖГОСУДАРСТВЕННЫЙ
СТАНДАРТ

ГОСТ
9238—
2022

**ГАБАРИТЫ ЖЕЛЕЗНОДОРОЖНОГО
ПОДВИЖНОГО СОСТАВА
И ПРИБЛИЖЕНИЯ СТРОЕНИЙ**

Издание официальное

Москва
Российский институт стандартизации
2023

Предисловие

Цели, основные принципы и общие правила проведения работ по межгосударственной стандартизации установлены ГОСТ 1.0 «Межгосударственная система стандартизации. Основные положения» и ГОСТ 1.2 «Межгосударственная система стандартизации. Стандарты межгосударственные, правила и рекомендации по межгосударственной стандартизации. Правила разработки, принятия, обновления и отмены»

Сведения о стандарте

1 РАЗРАБОТАН Обществом с ограниченной ответственностью «Всесоюзный научно-исследовательский центр транспортных технологий» (ООО «ВНИЦТТ»), Акционерным обществом «Научно-исследовательский институт железнодорожного транспорта» (АО «ВНИИЖТ»)

2 ВНЕСЕН Межгосударственным техническим комитетом по стандартизации МТК 524 «Железнодорожный транспорт»

3 ПРИНЯТ Межгосударственным советом по стандартизации, метрологии и сертификации (протокол от 31 октября 2022 г. № 155-П)

За принятие проголосовали:

Краткое наименование страны по МК (ИСО 3166) 004—97	Код страны по МК (ИСО 3166) 004—97	Сокращенное наименование национального органа по стандартизации
Армения	AM	ЗАО «Национальный орган по стандартизации и метрологии» Республики Армения
Беларусь	BY	Госстандарт Республики Беларусь
Казахстан	KZ	Госстандарт Республики Казахстан
Киргизия	KG	Кыргызстандарт
Россия	RU	Росстандарт
Узбекистан	UZ	Узстандарт

4 Приказом Федерального агентства по техническому регулированию и метрологии от 9 декабря 2022 г. № 1461-ст межгосударственный стандарт ГОСТ 9238—2022 введен в действие в качестве национального стандарта Российской Федерации с 1 мая 2024 г. с правом досрочного применения

5 ВЗАМЕН ГОСТ 9238—2013

6 Межгосударственный совет по стандартизации, метрологии и сертификации не несет ответственности за патентную чистоту настоящего стандарта. Патентообладатель может заявить о своих правах и направить в национальный орган по стандартизации своего государства аргументированное предложение о внесении в настоящий стандарт поправки для указания информации о наличии в стандарте объектов патентного права и патентообладателя

7 ИЗДАНИЕ (август 2023 г.) с Поправкой (ИУС № 10 2023 г.)

Информация о введении в действие (прекращении действия) настоящего стандарта и изменений к нему на территории указанных выше государств публикуется в указателях национальных стандартов, издаваемых в этих государствах, а также в сети Интернет на сайтах соответствующих национальных органов по стандартизации.

В случае пересмотра, изменения или отмены настоящего стандарта соответствующая информация будет опубликована на официальном интернет-сайте Межгосударственного совета по стандартизации, метрологии и сертификации в каталоге «Межгосударственные стандарты»

© Оформление. ФГБУ «Институт стандартизации», 2023



В Российской Федерации настоящий стандарт не может быть полностью или частично воспроизведен, тиражирован и распространен в качестве официального издания без разрешения Федерального агентства по техническому регулированию и метрологии

Содержание

1 Область применения	1
2 Нормативные ссылки	1
3 Термины и определения	2
4 Обозначения габаритов	4
4.1 Обозначения габаритов подвижного состава и сфера их применения	4
4.2 Обозначения габаритов приближения строений	5
5 Габариты подвижного состава	6
5.1 Общие требования	6
5.2 Верхнее и нижнее очертания габаритов подвижного состава, эксплуатируемого в пределах железных дорог колеи 1520 (1524) мм	6
5.3 Верхние и нижние очертания габаритов подвижного состава, допускаемого к обращению по железнодорожным путям колеи 1520 (1524) мм и колеи 1435 мм европейских и азиатских стран	11
6 Габариты приближения строений	21
6.1 Верхние очертания габаритов приближения строений	21
6.2 Нижние очертания габаритов приближения строений	28
6.3 Расстояния между осями путей	31
6.4 Размеры габаритов приближения строений в кривых	31
6.5 Зона безопасности пассажиров и обслуживающего персонала	31
6.6 Контроль габаритов, учет и устранение негабаритных мест	32
7 Методы расчетов строительных очертаний при вписывании проектируемого железнодорожного подвижного состава в заданные габариты	34
7.1 Метод расчета вертикальных и горизонтальных ограничений для статических габаритов (T , $T_{ц}$, $T_{пр}$, $T_{д}$, 1- T , 1- BM , 0- BM , 02- BM и 03- BM_{st})	34
7.2 Метод расчета горизонтальных ограничений для вагонов для кинематических габаритов 03- $BM_{к}$, ГЦ (GC) и ГЦ $_{ru}$ (GC_{ru})	36
7.3 Кинематический метод расчета ограничений для пассажирского и грузового железнодорожного подвижного состава, адаптированный для статических габаритов	40
7.4 Метод расчета вертикальных ограничений для кинематических габаритов	41
7.5 Метод расчета ограничений для высокоскоростного железнодорожного подвижного состава с устройством наклона кузова	42
7.6 Правила выполнения расчетов строительных очертаний при вписывании железнодорожного подвижного состава в габариты	43
8 Методы контроля вписывания железнодорожного подвижного состава в заданный габарит	43
Приложение А (обязательное) Требования контрольного очертания для пропуска вагонов габаритов $T_{ц}$ и $T_{пр}$	45
Приложение Б (обязательное) Направления для обращения в международном сообщении железнодорожного подвижного состава различных габаритов	49
Приложение В (обязательное) Габарит приближения строений 1- CM	51
Приложение Г (обязательное) Очертание статического габарита $T_{д}$ для двухэтажных пассажирских вагонов локомотивной тяги и моторвагонного подвижного состава	52
Приложение Д (обязательное) Минимальные зазоры между очертанием габарита железнодорожного подвижного состава и конкретным сооружением	53
Приложение Е (обязательное) Расстояния между осями смежных путей на железнодорожных станциях, разъездах и обгонных пунктах	57
Приложение Ж (обязательное) Нормы увеличения габаритов приближения строений и расстояний между осями путей в кривых участках пути	59
Приложение И (обязательное) Особенности применения габаритов подвижного состава	171

ГОСТ 9238—2022

Приложение К (обязательное) Проверка соответствия фактических габаритных размеров железнодорожного подвижного состава строительному очертанию методом прямого измерения	193
Приложение Л (обязательное) Методика расчета габаритной рамки для контроля размеров вновь построенного подвижного состава	195

Поправка к ГОСТ 9238—2022 Габариты железнодорожного подвижного состава и приближения строений

В каком месте	Напечатано	Должно быть
Пункт 6.3.2, третий абзац	На многопутных линиях	Для вновь строящихся и реконструируемых многопутных линий

(ИУС № 2 2024 г.)

ГАБАРИТЫ ЖЕЛЕЗНОДОРОЖНОГО ПОДВИЖНОГО СОСТАВА И ПРИБЛИЖЕНИЯ СТРОЕНИЙ

Construction and Rolling stock clearance diagrams

Дата введения — 2024—05—01
с правом досрочного применения**1 Область применения**

Настоящий стандарт устанавливает исходные очертания габаритов железнодорожного подвижного состава и приближения строений железнодорожных путей общего и необщего пользования (ширина колеи 1520 и 1435 мм), методы расчета по определению допустимых строительных размеров для габаритов железнодорожного подвижного состава, а также методы контроля вписывания железнодорожного подвижного состава в заданные габариты.

Габариты, указанные в настоящем стандарте, предназначены для железнодорожного подвижного состава, скорость движения которого не должна превышать 250 км/ч, и инфраструктуры железнодорожного транспорта, обеспечивающей эксплуатацию данного подвижного состава.

Настоящий стандарт применяют:

- при проектировании, изготовлении, модернизации, ремонте и эксплуатации железнодорожного подвижного состава всех видов, предназначенного к обращению по железнодорожным путям колеи 1520 (1524) мм;
- проектировании и строительстве новых железных дорог, железнодорожных подъездных путей, сооружений и устройств на них;
- реконструкции железных дорог (в том числе постройке дополнительных главных путей и электрификации), железнодорожных путей общего и необщего пользования, сооружений и устройств на них;
- эксплуатации путей, сооружений и устройств железнодорожного транспорта общего и необщего пользования, построенных (или реконструированных) с соблюдением требований настоящего стандарта.

Для подъездных путей промышленных и транспортных предприятий, где по условиям технологического процесса не могут быть выполнены требования настоящего стандарта и обращение по которым подвижного состава общей сети железных дорог не предусмотрено или предусмотрено обращение только отдельных его типов, разрешается устанавливать специальные габариты приближения строений и подвижного состава по стандартам предприятий, разрабатываемым и утверждаемым в установленном порядке.

Владельцы железных дорог и железнодорожных путей общего и необщего пользования с наличием негабаритных мест обязаны установить условия пропуска по ним подвижного состава, построенного в соответствии с настоящим стандартом, обеспечивающие безопасность движения и персонала.

2 Нормативные ссылки

В настоящем стандарте использованы нормативные ссылки на следующие межгосударственные стандарты:

ГОСТ 4835—2013 Колесные пары железнодорожных вагонов. Технические условия

ГОСТ 11018—2011 Колесные пары тягового подвижного состава железных дорог колеи 1520 мм.
Общие технические условия

ГОСТ 32895 Электрификация и электроснабжение железных дорог. Термины и определения
ГОСТ 34056 Транспорт железнодорожный. Состав подвижной. Термины и определения

Примечание — При пользовании настоящим стандартом целесообразно проверить действие ссылочных стандартов и классификаторов на официальном интернет-сайте Межгосударственного совета по стандартизации, метрологии и сертификации (www.easc.by) или по указателям национальных стандартов, издаваемым в государствах, указанных в предисловии, или на официальных сайтах соответствующих национальных органов по стандартизации. Если на документ дана недатированная ссылка, то следует использовать документ, действующий на текущий момент, с учетом всех внесенных в него изменений. Если заменен ссылочный документ, на который дана датированная ссылка, то следует использовать указанную версию этого документа. Если после принятия настоящего стандарта в ссылочный документ, на который дана датированная ссылка, внесено изменение, затрагивающее положение, на которое дана ссылка, то это положение применяется без учета данного изменения. Если ссылочный документ отменен без замены, то положение, в котором дана ссылка на него, применяется в части, не затрагивающей эту ссылку.

3 Термины и определения

В настоящем стандарте применены термины по ГОСТ 32895 и ГОСТ 34056, а также следующие термины с соответствующими определениями:

3.1 габарит (железнодорожного) подвижного состава: Поперечное перпендикулярное оси железнодорожного пути очертание, в котором, не выходя наружу, должен быть размещен установленный на прямом горизонтальном пути (при наиболее неблагоприятном положении в колее и отсутствии боковых наклонов на рессорах и динамических колебаний) как в порожнем, так и в нагруженном состоянии железнодорожный подвижной состав, в том числе имеющий максимально нормируемые износы.

Примечание — Габарит железнодорожного подвижного состава — исходное очертание, по которому рассчитывают допускаемые строительные размеры железнодорожного подвижного состава (выполняют вписывание в габарит). В зависимости от метода указанного расчета габариты подвижного состава подразделяют на статические и кинематические.

3.2 габарит приближения строений: Предельное поперечное перпендикулярное оси железнодорожного пути очертание, внутрь которого помимо железнодорожного подвижного состава не должны попадать никакие части сооружений и устройств, а также лежащие около железнодорожного пути материалы, запасные части и оборудование, за исключением частей устройств, предназначенных для непосредственного взаимодействия с железнодорожным подвижным составом (контактные провода с деталями крепления, хоботы гидроколонок при наборе воды и другие), при условии, что положение этих устройств во внутригабаритном пространстве увязано с соответствующими частями железнодорожного подвижного состава и что они не могут вызвать соприкосновения с другими элементами железнодорожного подвижного состава.

3.3 контрольное очертание приближения строений: Внутреннее очертание эксплуатируемых сооружений и устройств, не соответствующих габаритам приближения строений, установленных настоящим стандартом, минимально допустимое для безопасного пропуска подвижного состава конкретного габарита или негабаритного груза.

3.4 внутреннее очертание сооружений и устройств: Свободное пространство, ограниченное относительно оси железнодорожного пути на уровне головок рельсов конструктивными элементами сооружения или устройства с одной или нескольких сторон — справа, слева и/или сверху над уровнем головок рельсов (опоры, мачты, столбы, мосты, тоннели и др.).

3.5 строительное очертание железнодорожного подвижного состава: Поперечное перпендикулярное оси железнодорожного пути очертание, получаемое уменьшением габарита железнодорожного подвижного состава по установленному для данного габарита методу, с помощью которого определяют допускаемые строительные размеры, соответствия которым необходимо проверять при испытаниях габаритов железнодорожного подвижного состава.

Примечание — Методы расчетов указанного уменьшения приведены в разделе 7 настоящего стандарта. Примеры расчетов строительного очертания издадут отдельно в стандарте организации.

3.6 проектное очертание железнодорожного подвижного состава: Поперечное перпендикулярное оси железнодорожного пути очертание, имеющее размеры, уменьшенные по сравнению

с размерами строительного очертания на величину допусков, внутри которого должны быть размещены все расположенные в рассматриваемом сечении элементы конструкций проектируемого и модернизируемого железнодорожного подвижного состава, имеющие номинальные размеры.

3.7 база железнодорожного подвижного состава l , м: Расстояние между направляющими сечениями железнодорожного подвижного состава.

3.8 ограничения размеров железнодорожного подвижного состава: Поперечные и вертикальные смещения железнодорожного подвижного состава, которые в соответствии с применяемой на сети железных дорог системой габаритов железнодорожного подвижного состава и приближения строений должны быть учтены в пространстве между габаритом железнодорожного подвижного состава и строительным очертанием вписываемой в него единицы железнодорожного подвижного состава.

Примечания

1 На величину этих смещений (ограничений) подлежит уменьшение исходных очертаний габаритов железнодорожного подвижного состава.

2 В качестве горизонтальных ограничений E_j следует принимать величину возможных поперечных смещений данной части железнодорожного подвижного состава из ее центрального положения относительно оси пути вследствие наибольших допускаемых разбегов (зазоров) и износов деталей ходовых частей и геометрических выносов в расчетной кривой, не компенсированных соответствующим уширением габарита приближения строений и расстояния между осями путей.

3 Величина горизонтальных ограничений зависит также от места расположения данных частей железнодорожного подвижного состава относительно его направляющих сечений, которые подразделяют на три вида:

- ограничение для частей железнодорожного подвижного состава E_0 , расположенных в направляющем сечении;
- внутреннее ограничение для частей железнодорожного подвижного состава E_B , расположенных в пределах базы железнодорожного подвижного состава. Расстояния до внутренних сечений обозначают n_{Bj} ;
- наружное ограничение для частей железнодорожного подвижного состава E_H , расположенных за пределами направляющих сечений на расстоянии n_{Hj} .

3.9 вертикальное ограничение h_j , мм: Возможное в эксплуатации статическое параллельное понижение рассматриваемой части железнодорожного подвижного состава вследствие максимально нормируемого износа ходовых частей, а для обрессоренных частей — и вследствие равномерной осадки рессор и их прогиба от расчетной нагрузки.

3.10 направляющее сечение железнодорожного подвижного состава: Поперечное сечение, в котором при нахождении железнодорожного подвижного состава в кривой геометрический вынос равен нулю.

Примечание — Направляющими сечениями железнодорожного подвижного состава принимают:

- у двухосного железнодорожного подвижного состава — сечения по оси колесных пар;
- у четырех-, шести- и восьмиосного — сечения по оси пятников (шкворней) кузова;
- у многоосных транспортеров — сечения по оси шкворней главных (несущих) балок.

Направляющими сечениями тележек принимают:

- у двухосных и трехосных — крайние оси колесных пар;
- у четырехосных — оси пятников соединительных балок.

У четырехосных бесшкворневых вагонов направляющее сечение проходит через сечение, где геометрический вынос равен нулю.

К внутренним поперечным сечениям относят все сечения, расположенные между направляющими (в пределах базы подвижного состава).

К наружным поперечным сечениям относят все сечения, расположенные снаружи направляющих (за пределами базы подвижного состава).

3.11 геометрический вынос железнодорожного подвижного состава: Отклонение относительно оси пути в кривой частей подвижного состава, определяемое расположением его продольной оси по хорде, проходящей через направляющие сечения.

Примечание — Геометрический вынос, измеренный в пределах хорды между направляющими сечениями, называют внутренним, а за ее пределами — наружным.

3.12 расчетный вагон: Условный вагон, имеющий расстояние между направляющими сечениями 17 м и длину кузова 24 м.

Примечание — Расстояние 17 м и длина 24 м позволяют определить геометрические выносы для их учета в уширениях габарита приближения строений и в ограничениях ширины подвижного состава.

3.13 критические точки: Наиболее удаленные от оси пути и от уровня верха головок рельсов точки выступающих узлов и деталей железнодорожного подвижного состава.

Примечание — При этом в нижней области подлежат учету части, наиболее приближенные к уровню верха головок рельсов. Критические точки характеризуют области наиболее полного использования габарита железнодорожного подвижного состава, и исследование совокупности этих точек обеспечивает проверку соответствия габариту железнодорожного подвижного состава в целом. Критические точки характеризуют положением не только относительно рельсов, но и относительно направляющего сечения опытного объекта.

3.14 межгабаритное пространство: Пространство, предназначенное для реализации группы статических и динамических смещений, определяемой характеристикой смежных очертаний.

Примечания

1 Пространство между габаритом приближения строений и габаритом железнодорожного подвижного состава (а для двухпутных линий также между габаритами смежных железнодорожных подвижных составов) установлено для перемещений железнодорожного подвижного состава и погруженных на нем грузов, которые вызваны возможными отклонениями в состоянии отдельных элементов железнодорожного пути, допускаемыми нормами их содержания, а также вертикальными колебаниями и боковыми наклонами железнодорожного подвижного состава на рессорах. Это пространство в необходимых случаях устанавливают с учетом обеспечения безопасности нахождения в нем обслуживающего персонала.

2 Пространство между габаритом железнодорожного подвижного состава и его строительным очертанием установлено:

- для горизонтальных перемещений железнодорожного подвижного состава, возникающих вследствие конструктивных зазоров в элементах ходовых частей при допускаемых в эксплуатации максимальных износах с учетом извилистого движения в колее;

- вертикальных перемещений, возникающих вследствие максимально нормируемых износов ходовых частей и статического прогиба рессор под действием расчетной нагрузки.

3 Пространство между строительным и проектным очертаниями железнодорожного подвижного состава установлено для компенсации плюсовых допусков при изготовлении, модернизации и ремонте железнодорожного подвижного состава.

3.15 статический габарит железнодорожного подвижного состава: Габарит, для которого устанавливают метод расчета строительных размеров проектируемого железнодорожного подвижного состава с учетом возможных вертикальных и поперечных горизонтальных смещений данной части железнодорожного подвижного состава относительно оси пути вследствие статической осадки рессорного подвешивания и наибольших допускаемых разбегов (зазоров) и износов деталей ходовых частей.

3.16 кинематический габарит железнодорожного подвижного состава: Габарит, для которого устанавливают метод расчета строительных размеров проектируемого железнодорожного подвижного состава с учетом всех возможных поперечных горизонтальных смещений данной части железнодорожного подвижного состава, установленных для статического габарита и, кроме того, возникающих вследствие наклона кузова на рессорах под воздействием центробежной силы и горизонтальной составляющей силы тяжести в кривых с возвышением наружного рельса.

3.17 международное (железнодорожное) сообщение: Перевозки пассажиров, багажа, грузобагажа и грузов с участием железных дорог двух или более государств.

3.18 перспективный подвижной состав увеличенного габарита: Пассажирский и грузовой подвижной состав, разрабатываемый для эксплуатации в габаритах $T_{пр}$, $T_{д}$, $T_{ц}$ и T .

3.19 технологическая негабаритность: Несоответствие установленным нормам габаритов объектов инфраструктуры железнодорожного транспорта, предназначенных для взаимодействия с железнодорожным подвижным составом (устройства по техническому обслуживанию, экипировке и ремонту железнодорожного подвижного состава, сливно-наливные и другие технологические устройства) в рабочем положении и соответствующих нормам габаритов в нерабочем положении.

4 Обозначения габаритов

4.1 Обозначения габаритов подвижного состава и сфера их применения

Для габаритов подвижного состава установлены следующие обозначения:

T — статический габарит для подвижного состава, допускаемого в обращение по железнодорожным путям общего и необщего пользования шириной колеи 1520 (1524) мм на электрифицированных железных дорогах и других участках, сооружения и устройства на которых отвечают требованиям габаритов приближения строений S и $S_{п}$;

$T_{\text{ц}}$ — статический габарит для цистерн, вагонов-самосвалов и другого подвижного состава, допускаемого к обращению по железнодорожным путям общего и необщего пользования шириной колеи 1520 (1524) мм, сооружения и устройства на которых приведены в соответствие с требованиями контрольного очертания согласно приложению А;

$T_{\text{пр}}$ — статический габарит для железнодорожного подвижного состава, допускаемого к обращению на главных путях перегонов и станций, а также по другим железнодорожным путям шириной 1520 (1524) мм, сооружения, устройства и междупутья которых соответствуют требованиям контрольного очертания, указанного на рисунке А.1, или имеют технологическую негабаритность;

$T_{\text{д}}$ — статический габарит для двухэтажных пассажирских вагонов локомотивной тяги и моторвагонного подвижного состава, допускаемых в обращение по железнодорожным путям общего и необщего пользования с шириной колеи 1520 мм на электрифицированных дорогах и других участках, сооружения и устройства которых отвечают требованиям габаритов приближения строений С и $C_{\text{п}}$;

1- T — статический габарит для железнодорожного подвижного состава, допускаемого в обращение по железнодорожным путям общего и необщего пользования шириной колеи 1520 (1524) мм, внешним и внутренним путям промышленных и транспортных предприятий железных дорог государств — участников Содружества Независимых Государств (СНГ), а также Грузии и Латвии, Литвы, Эстонии;

ГЦ (GC) — кинематический габарит для железнодорожного подвижного состава, установленный в качестве исходного для достижения совместимости габаритов в рамках трансъевропейской высокоскоростной железнодорожной системы;

Примечание — Габарит ГЦ (GC) применяют в международном сообщении на маршрутах в соответствии с приложением Б (пункт Б.2);

$ГЦ_{\text{нл}}$ ($GC_{\text{нл}}$) — кинематический габарит для железнодорожного подвижного состава для высокоскоростного движения на железных дорогах колеи 1520 (1524) мм, гармонизированный с габаритом ГЦ (GC) трансъевропейской высокоскоростной железнодорожной системы;

1- BM — статический габарит для железнодорожного подвижного состава, допускаемого в обращение как по железнодорожным путям шириной колеи 1520 (1524) мм, так и шириной колеи 1435 мм, используемых для международных сообщений в соответствии с приложением Б (пункт Б.1);

0- BM — статический габарит для железнодорожного подвижного состава, допускаемого в обращение как по железным дорогам колеи 1520 (1524) мм, так и по линиям железных дорог — членов Организации сотрудничества железных дорог (ОСЖД) и Международного Союза железных дорог (МСЖД) колеи 1435 мм, с ограничениями только на отдельных участках согласно приложению Б (пункт Б.1);

02- BM — статический габарит для железнодорожного подвижного состава, допускаемого в обращение как по всей сети железных дорог колеи 1520 (1524) мм, так и по железным дорогам — членам ОСЖД колеи 1435 мм, за исключением отдельных участков согласно приложению Б (пункт Б.3);

03- $BM_{\text{ст}}$ — статический габарит для железнодорожного подвижного состава, допускаемого к обращению как по всей сети железных дорог колеи 1520 (1524) мм, так и по всем железным дорогам колеи 1435 мм европейских и азиатских стран;

03- $BM_{\text{к}}$ — кинематический габарит для железнодорожного подвижного состава, допускаемого к обращению по всей сети железных дорог колеи 1520 (1524) мм и по железным дорогам колеи 1435 мм европейских и азиатских стран.

4.2 Обозначения габаритов приближения строений

Габариты приближения строений имеют следующие обозначения:

С — для сооружений и устройств, размещаемых вблизи железнодорожных путей общего пользования со скоростями движения до 200 км/ч включ. и внешних подъездных путей от станции примыкания до территорий предприятий;

$C_{\text{п}}$ — для сооружений и устройств, размещаемых вблизи железнодорожных путей необщего пользования, расположенных на территории и между территориями заводов, фабрик, мастерских, депо, речных и морских портов, шахт, грузовых дворов, баз, складов, карьеров, лесных и торфяных разработок, электростанций и других промышленных и транспортных предприятий, а также для промышленных железнодорожных станций, погрузо-выгрузочных и прочих специальных путей на железнодорожных станциях общего пользования;

C_{250} — габарит приближения строений на перегонах и железнодорожных станциях при скорости движения свыше 200 до 250 км/ч;

1-СМ — габарит приближения строений железных дорог колеи 1435 мм. Допускается применение данного габарита и на участках железных дорог колеи 1520 (1524) мм пограничных пунктов, на которых применение габарита приближения строений С экономически затруднено, а габарит 1-СМ обеспечивает безопасный пропуск эксплуатируемого на этом участке подвижного состава.

Контрольное очертание данного габарита принимают в соответствии с приложением В.

5 Габариты подвижного состава

5.1 Общие требования

Каждый габарит подвижного состава состоит из двух частей: верхней и нижней. Поперечные размеры каждой из этих частей определены размерами внутренних очертаний соответствующих сооружений на рассматриваемой высоте, а также расстоянием между осями путей на перегонах.

Размеры нижнего очертания зависят от габаритов пассажирских платформ, маневровых устройств, а также от условий безопасного прохода через сортировочные горки.

5.2 Верхнее и нижнее очертания габаритов подвижного состава, эксплуатируемого в пределах железных дорог колеи 1520 (1524) мм

5.2.1 Верхние очертания габаритов подвижного состава T , $T_{ц}$, $T_{пр}$ и 1- T следует принимать в соответствии с рисунками 1—4.

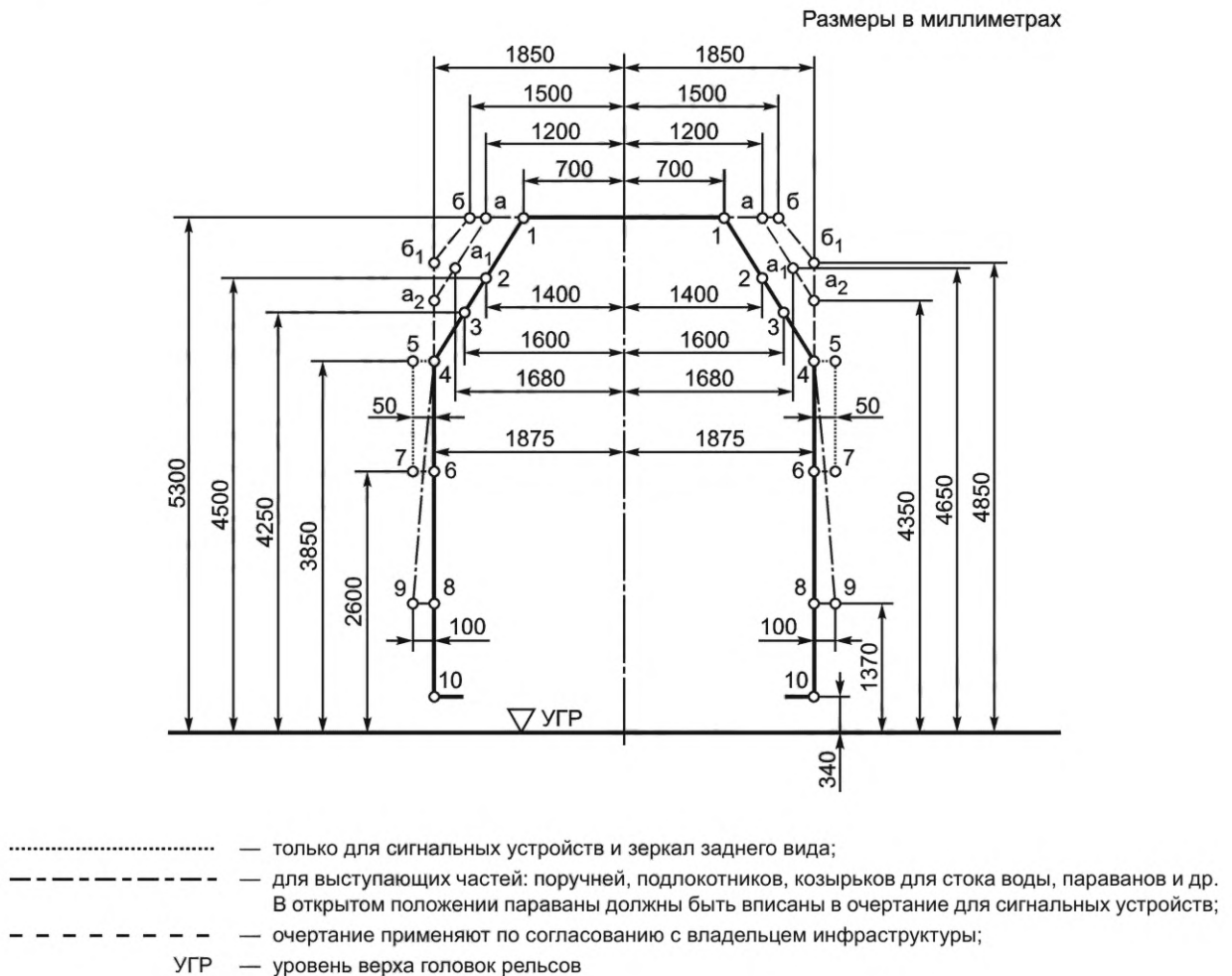
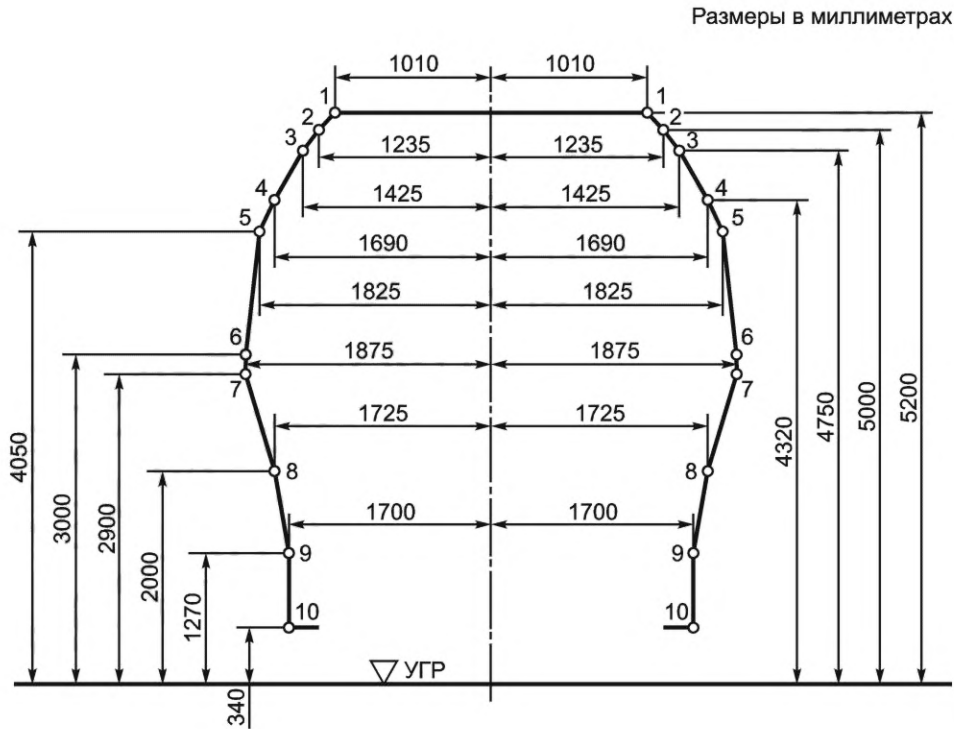
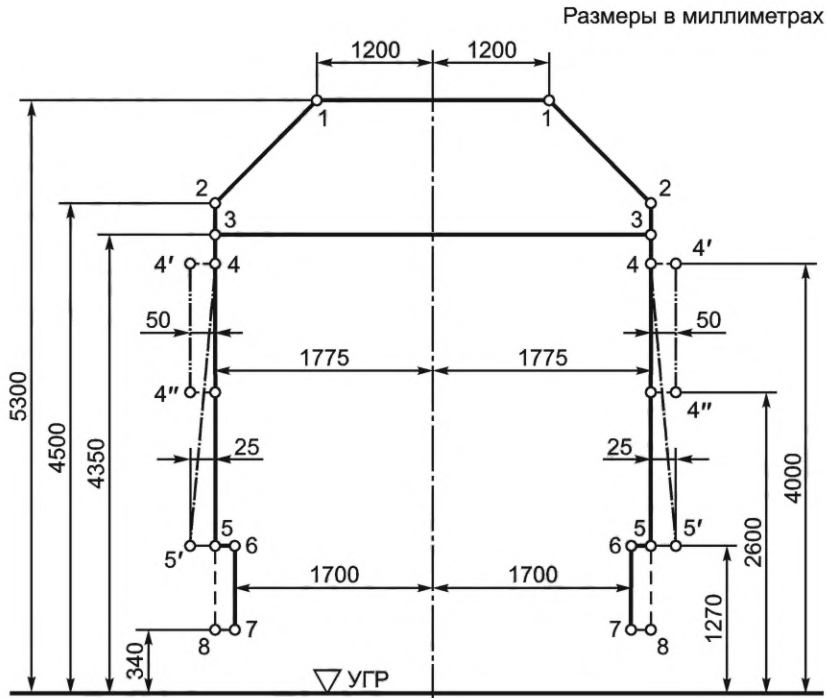


Рисунок 1 — Статический габарит T



УГР — уровень верха головок рельсов

Рисунок 2 — Статический габарит T_c



— — — — — для сигнальных устройств и зеркал заднего вида;

- - - - - для поручней;

УГР — уровень верха головок рельсов

Рисунок 3 — Статический габарит $T_{пр}$

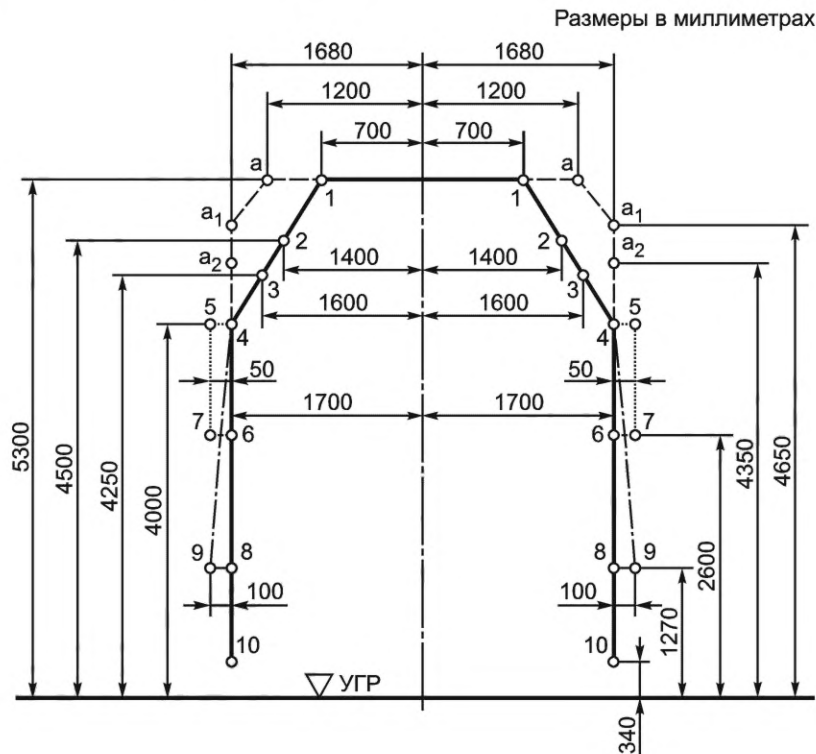
Примечания

1 Очертание габарита по линиям 5—6—7 распространяется на весь подвижной состав, кроме пассажирских вагонов локомотивной тяги и моторвагонного подвижного состава. При этом ширина подвижного состава в пределах точек 6—7 должна быть не более 3250 мм.

2 Очертание габарита по штриховой линии 5—8 распространяется на пассажирские вагоны локомотивной тяги и моторвагонный подвижной состав.

3 Линия 3—3 распространяется только на полувагоны по условию работы на вагонопрокидывателях.

4 Для двухэтажных пассажирских вагонов локомотивной тяги и моторвагонного подвижного состава, спроектированных до вступления в действие настоящего стандарта, верхнее очертание до точки 3, а также расстояние от УГР для точки 8 следует принимать согласно рисунку Г.1.



- — только для сигнальных устройств и зеркал заднего вида в любом положении;
- . - . — для выступающих частей: поручней, подлокотников, козырьков для стока воды, параванов и др. В открытом положении параваны должны быть вписаны в очертание для сигнальных устройств;
- — очертание применяют по согласованию с владельцем инфраструктуры;
- УГР — уровень верха головок рельсов

Рисунок 4 — Статический габарит 1-Т

5.2.2 Нижние очертания габаритов подвижного состава T , $T_{\text{ц}}$, $T_{\text{пр}}$ и 1-Т, проходящего по железнодорожным путям колеи 1520 (1524) мм, указаны на рисунках 5—8.

Примечания

1 Указанные на рисунке 5 обозначения линий использованы также на рисунках 6—8.

2 Точку 10 в нижнем очертании габарита $T_{\text{пр}}$ на рисунках 5—8 стыкуют с верхним очертанием, приведенным на рисунке 3, в точке 7 (в точке 8 для пассажирских вагонов локомотивной тяги и моторвагонного подвижного состава).

3 Размеры, указанные в знаменателе на рисунках 5—8, принимают только для двухэтажных пассажирских вагонов локомотивной тяги и моторвагонного подвижного состава габарита $T_{\text{д}}$ по приложению Г, допускаемых в обращение по направлениям, согласованным с владельцем инфраструктуры.

4 Для двухэтажных пассажирских вагонов локомотивной тяги и моторвагонного подвижного состава, спроектированных в габарите $T_{\text{пр}}$ до вступления в действие настоящего стандарта, расстояние от УГР для точки 8 следует принимать согласно рисунку Г.1.

Высоту точек 10 и 11, приведенных на рисунках 5—8, допускается уменьшить на 60 мм для железнодорожного подвижного состава габарита Т, предназначенного к эксплуатации на линиях, где высота низких платформ и других, расположенных в этих местах, устройств понижена до 200 мм.

Горизонтальное расстояние от оси пути до точек 11—12—13 на рисунках 5—8 допускается принимать равным 1700 мм для железнодорожного подвижного состава габаритов Т и 1-Т, предназначенного к эксплуатации на линиях, сооружения и устройства которых приведены в нижней части в полное соответствие с габаритом приближения строений С для железнодорожных станций.

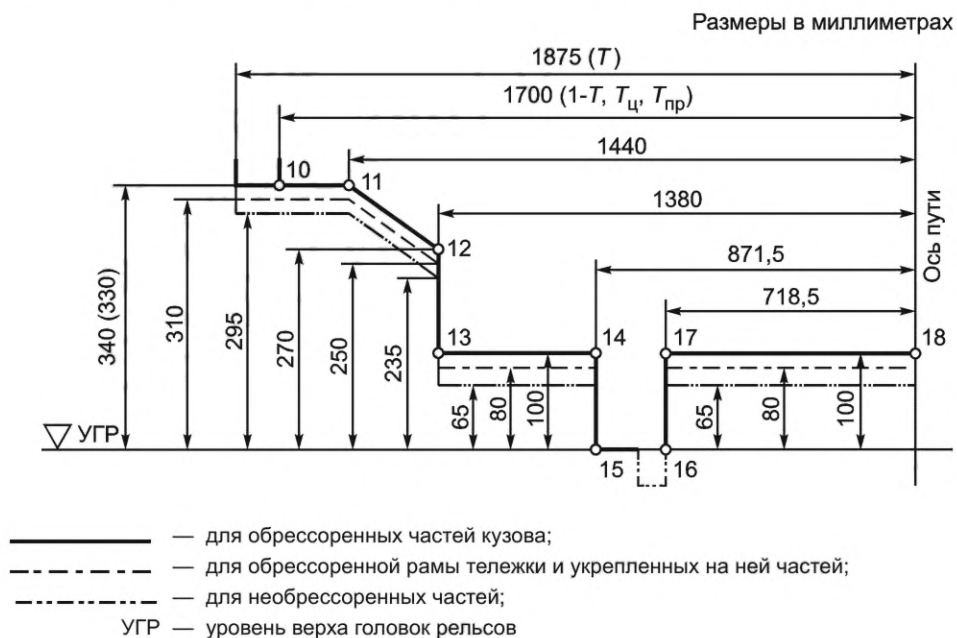
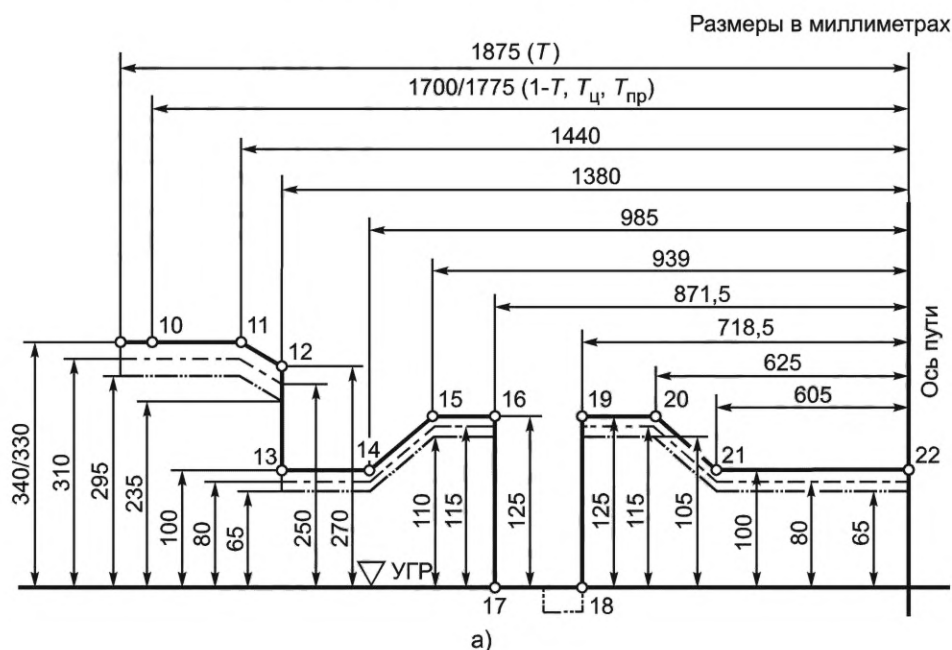
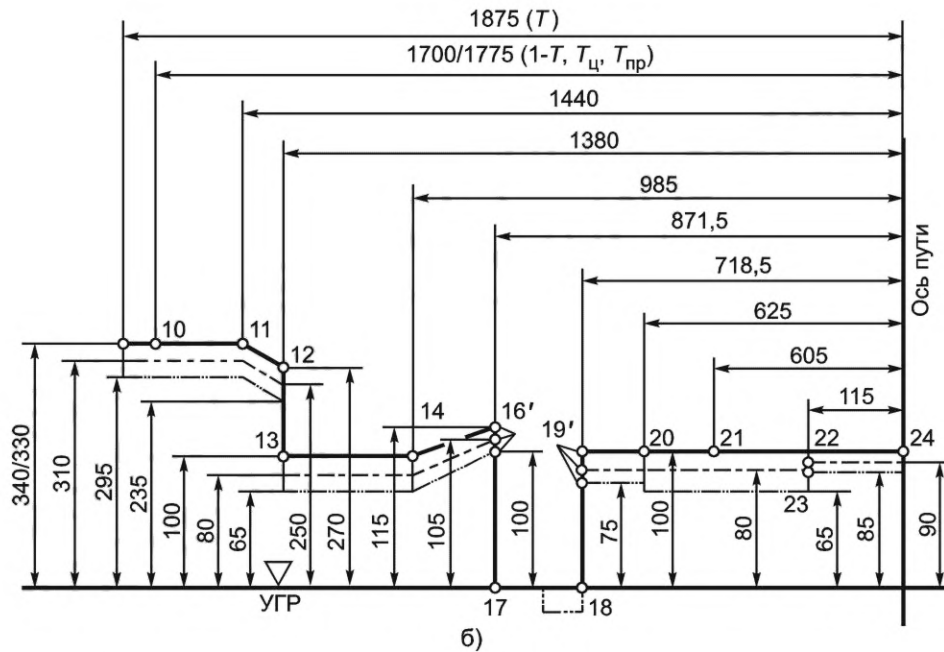


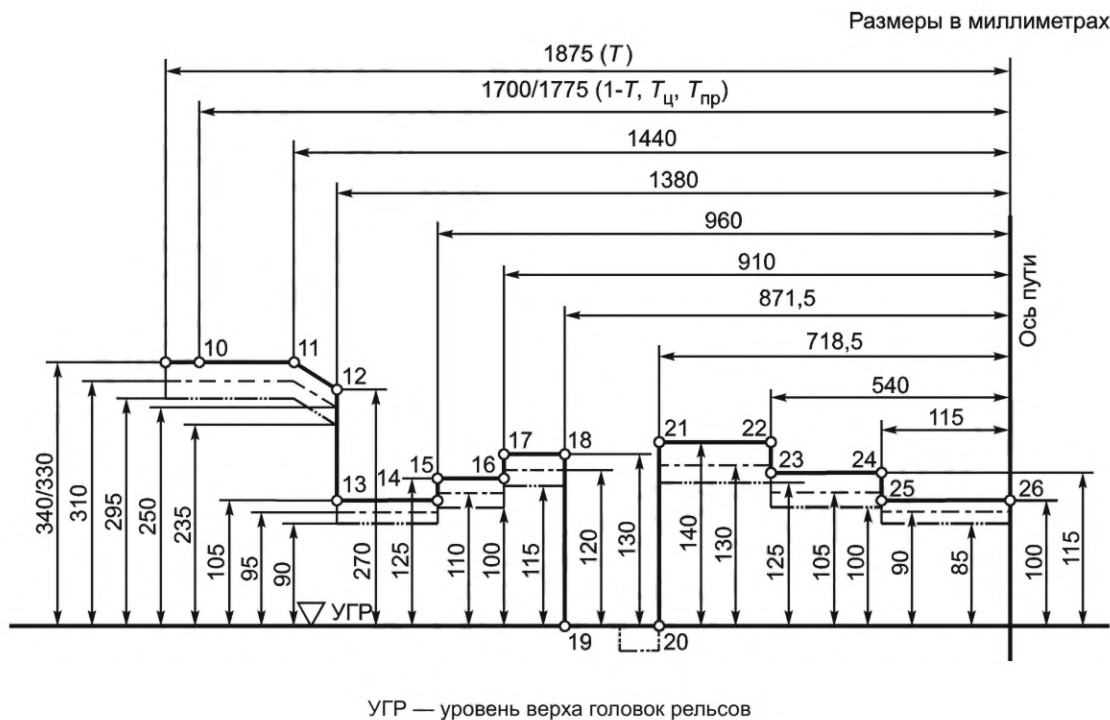
Рисунок 5 — Нижнее очертание габаритов для подвижного состава, не проходящего через сортировочные горки, оборудованные вагонными замедлителями





а) нижнее очертание габарита в общем случае; б) очертание габарита в случае применения линий 14—16'—19'—21—24, определенном техническим заданием на проектируемый подвижной состав; УГР — уровень верха головок рельсов

Рисунок 6 — Нижнее очертание габаритов для подвижного состава, проходящего по сортировочным горкам, оборудованным вагонными замедлителями при их нерабочем (отторможенном) положении

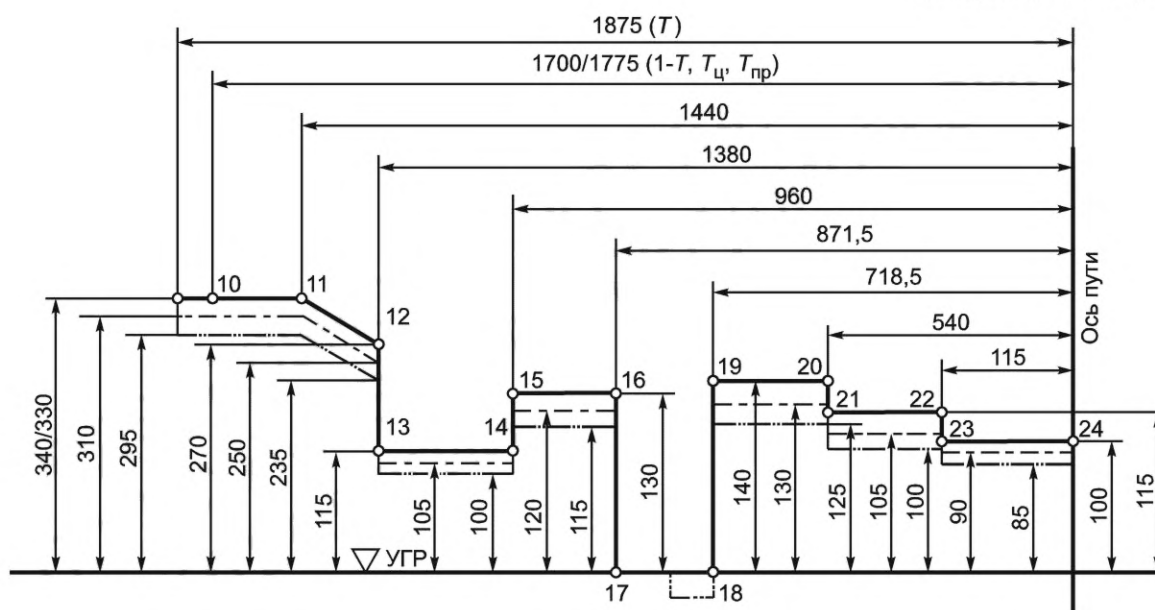


УГР — уровень верха головок рельсов

Рисунок 7 — Нижнее очертание габаритов для подвижного состава, проходящего по сортировочным горкам, оборудованным вагонными замедлителями при любом их положении

Примечание — Возможность применения линий 24—25—26 должна быть определена техническим заданием на проектируемый подвижной состав.

Размеры в миллиметрах



УГР — уровень верха головок рельсов

Рисунок 8 — Нижнее очертание габаритов для подвижного состава, проходящего по сортировочным горкам, оборудованным вагонными замедлителями при любом их положении, и по пути, оборудованному устройством для надвига вагонов

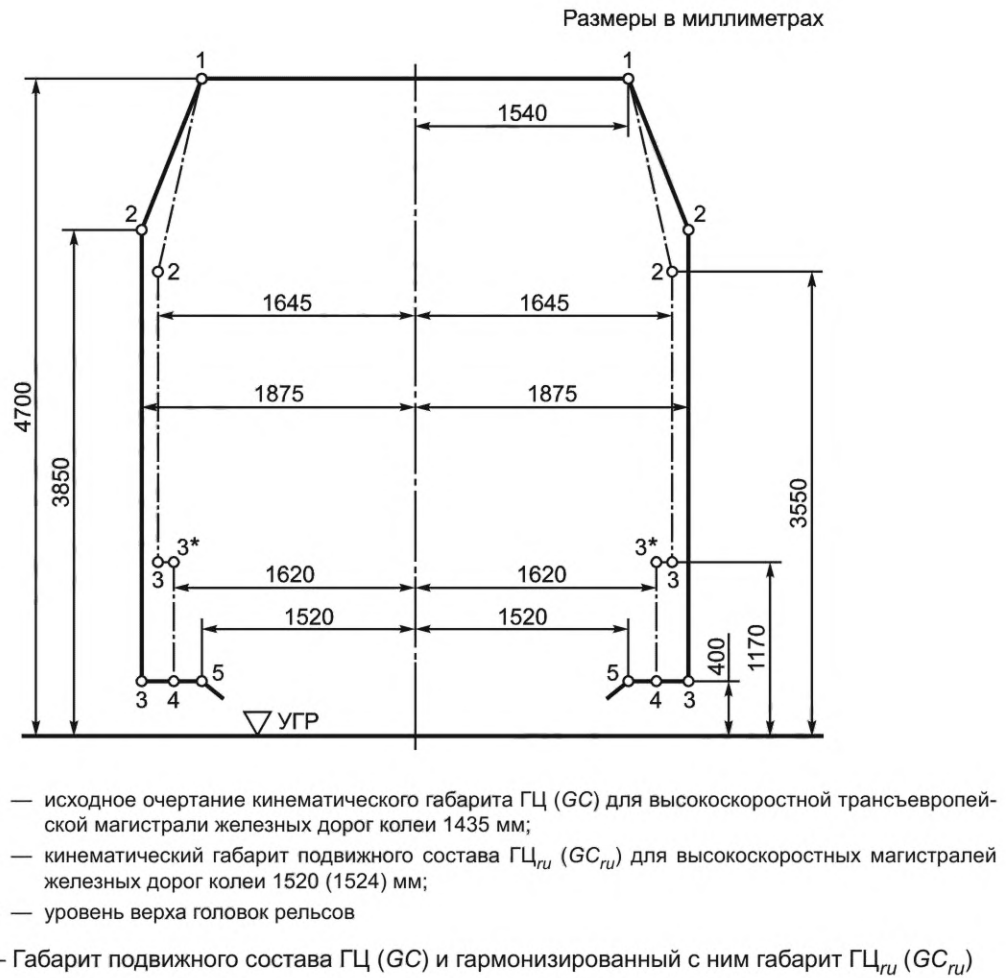
(Поправка)

Углубление по линиям 24—25—26, показанное на рисунке 7, и по линиям 22—23—24 при применении рисунка 8 допускается только для тормозных устройств.

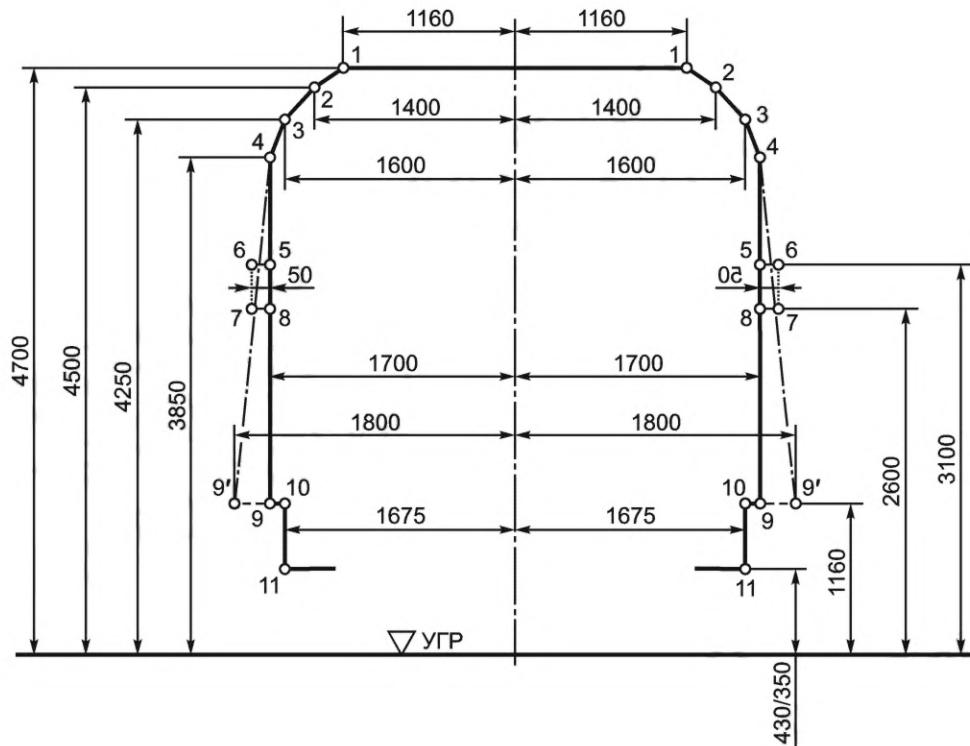
5.2.3 Для двухэтажных пассажирских вагонов локомотивной тяги и моторвагонного подвижного состава по согласованию с владельцем инфраструктуры допускается применять верхнее очертание габарита T_d по приложению Г.

5.3 Верхние и нижние очертания габаритов подвижного состава, допускаемого к обращению по железнодорожным путям колеи 1520 (1524) мм и колеи 1435 мм европейских и азиатских стран

5.3.1 Верхние очертания габаритов подвижного состава ГЦ (GC), ГЦ_{ru} (GC_{ru}), 1-ВМ, 0-ВМ, 02-ВМ, 03-ВМ_{st} и 03-ВМ_k должны соответствовать указанным на рисунках 9—14.



Размеры в миллиметрах



..... — только для сигнальных устройств;
 УГР — уровень верха головок рельсов

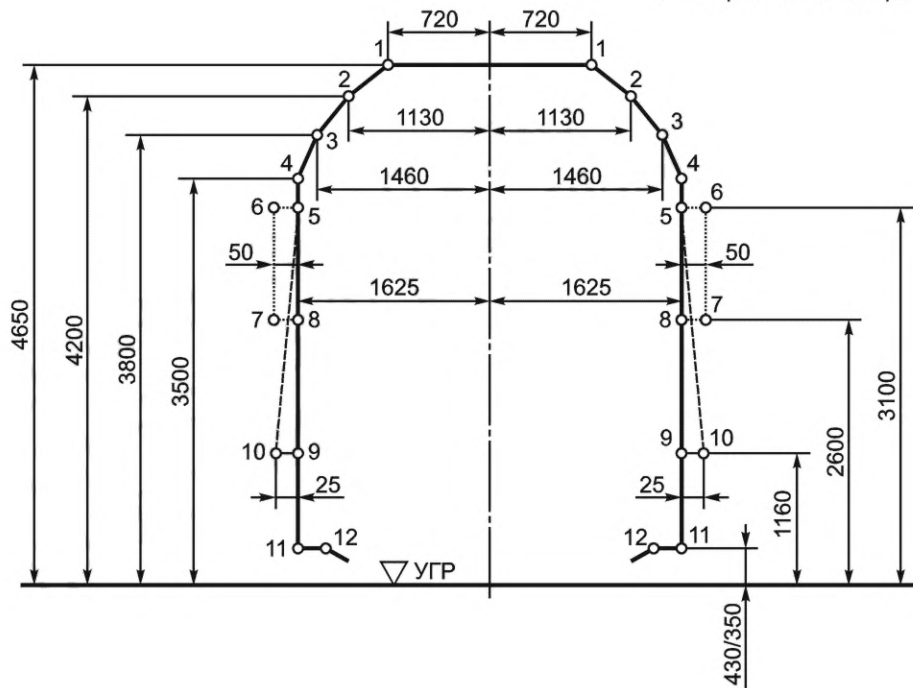
Рисунок 10 — Статический габарит 1-ВМ

Примечания

1 Размеры дробью: в числителе — для железнодорожного подвижного состава, предназначенного для международных сообщений; в знаменателе — только для железных дорог колеи 1520 (1524) мм.

2 Очертание габарита по линиям 4—9'—9 предназначено для вписывания в габарит выступающих частей (поручни, подлокотники, козырьки для стока воды, параваны и др.) подвижного состава, предназначенного к эксплуатации в пределах только железных дорог колеи 1520 (1524) мм.

Размеры в миллиметрах

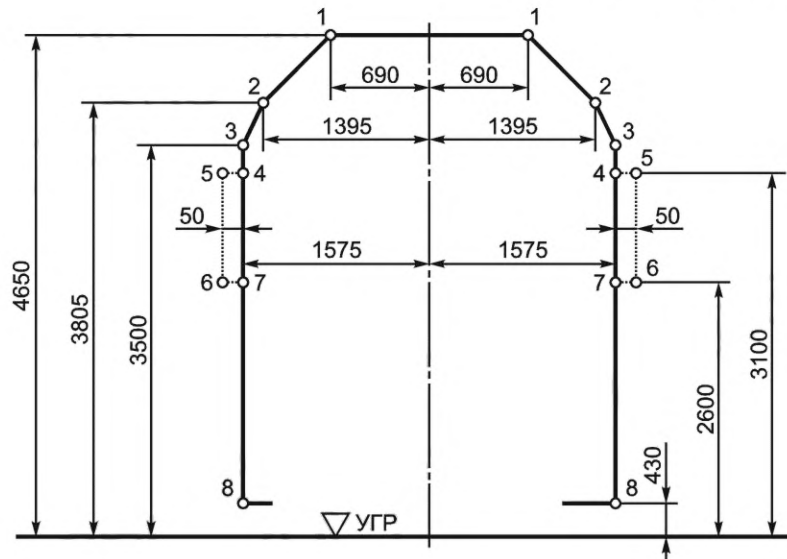


- — только для сигнальных устройств;
- — уширение габарита, допускаемое только для вагонов, изготовленных до 1 июля 2014 г.;
- УГР — уровень верха головок рельсов

Рисунок 11 — Статический габарит 0-ВМ

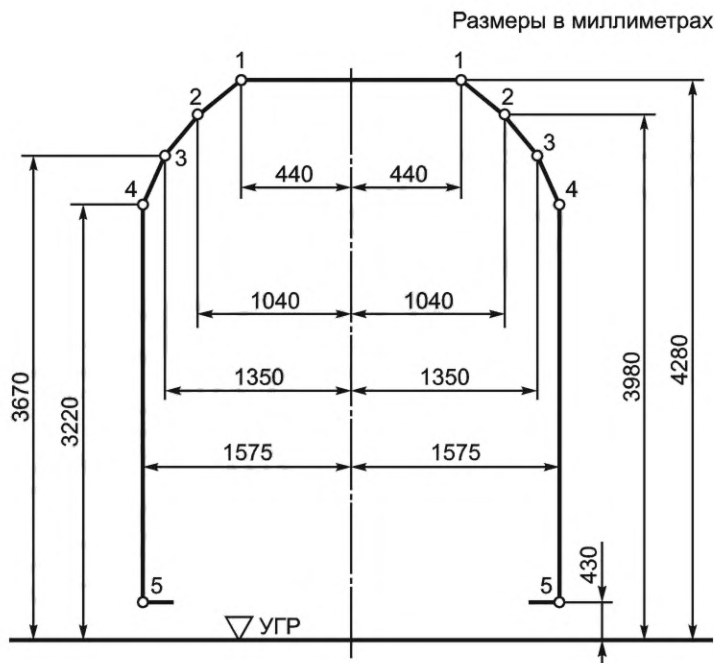
Примечание — Размеры дробью: в числителе — для железнодорожного подвижного состава, предназначенного для международных сообщений; в знаменателе — только для железных дорог колеи 1520 (1524) мм.

Размеры в миллиметрах



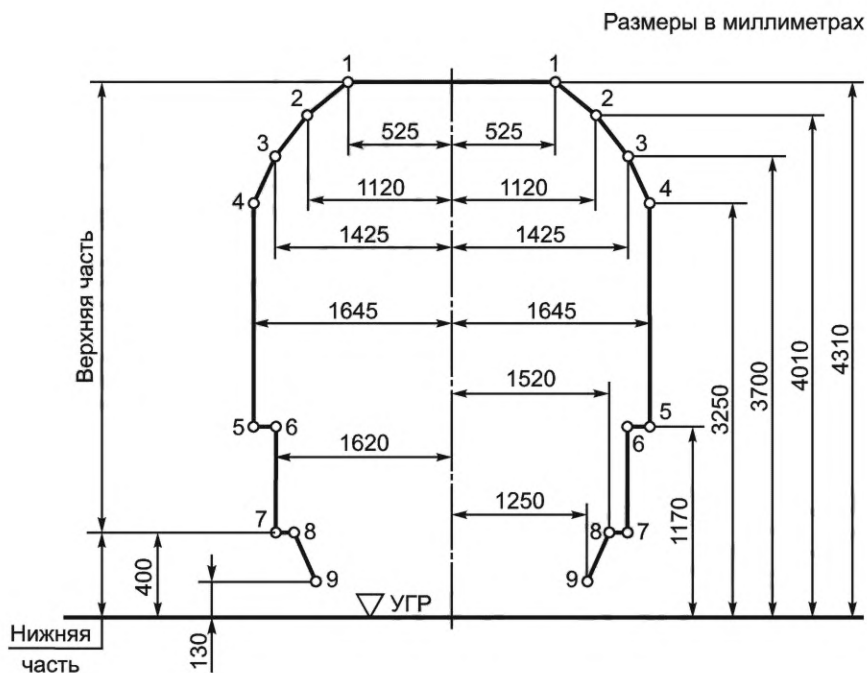
- — для сигнальных устройств и зеркал заднего вида;
- УГР — уровень верха головок рельсов

Рисунок 12 — Статический габарит 02-ВМ



УГР — уровень верха головок рельсов

Рисунок 13 — Статический габарит 03- BM_{st}



УГР — уровень верха головок рельсов

Рисунок 14 — Кинематический габарит 03- BM_k

5.3.2 Нижние очертания габаритов подвижного состава 1- BM , 0- BM и 02- BM для подвижного состава железных дорог колеи 1520 (1524) мм, а также железных дорог — членов ОСЖД колеи 1435 мм, который может проходить сортировочные горки, оборудованные вагонными замедлителями на условиях, приведенных в названиях к рисункам 15—19.

Примечания

- 1 Указанные обозначения линий использованы также на рисунках 16—21.
- 2 Точку 11 в нижнем очертании габарита 02-ВМ на рисунках 15—19 стыкуют с верхним очертанием, приведенном на рисунке 12, в точке 8.
- 3 Углубление по линиям 24—25—26, показанное на рисунке 17, и по линиям 18—19—20 при применении рисунка 19 допускается только для тормозных тяг.



Рисунок 15 — Нижнее очертание габаритов для подвижного состава, не проходящего сортировочные горки, оборудованные вагонными замедлителями

Примечания

- 1 Размеры дробью: в числителе — для железнодорожного подвижного состава, предназначенного для международных сообщений; в знаменателе — только для железных дорог колеи 1520 (1524) мм.
- 2 Размеры в скобках относят к железным дорогам колеи 1435 мм.

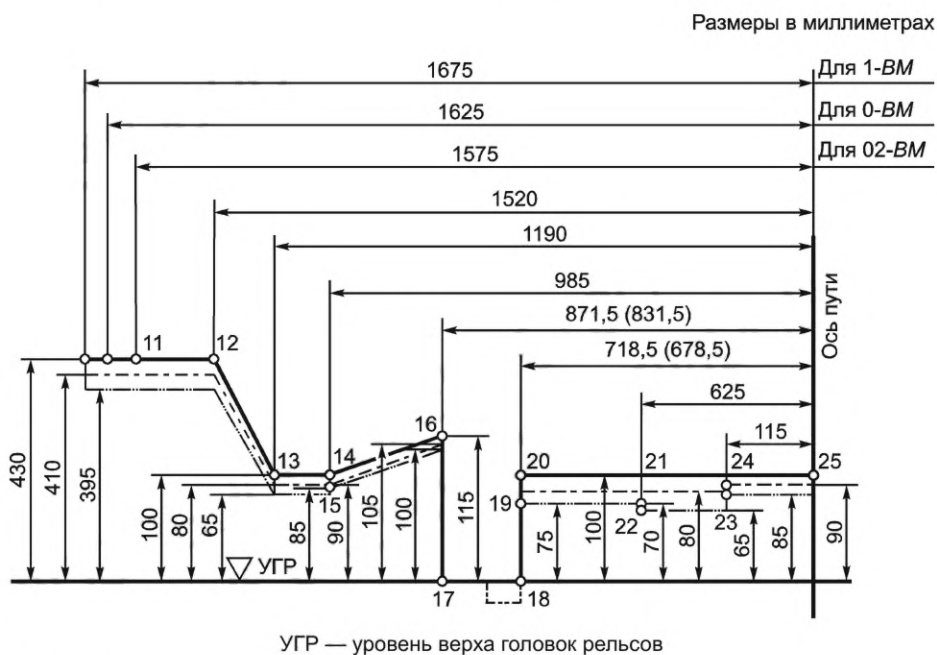


Рисунок 16 — Нижнее очертание габаритов для подвижного состава, проходящего по сортировочным горкам, оборудованным вагонными замедлителями при их нерабочем (отторможенном) положении (включая пути сортировочных горок железных дорог государств — участников СНГ)

Примечание — Размеры в скобках относят к железным дорогам колеи 1435 мм.

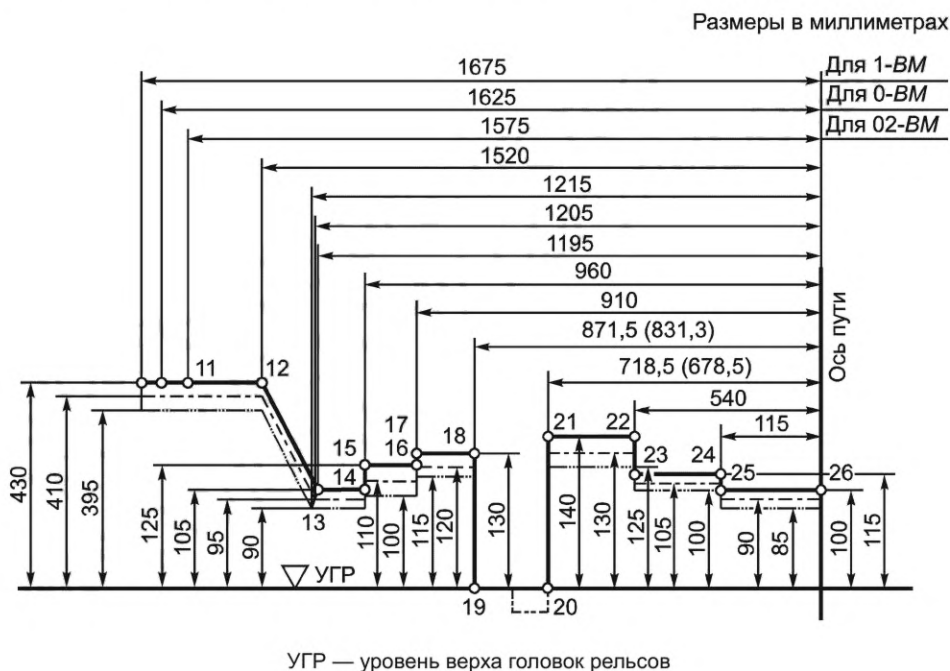


Рисунок 17 — Нижнее очертание габаритов для подвижного состава, проходящего по сортировочным горкам, оборудованным вагонными замедлителями при любом их положении (включая пути сортировочных горок железных дорог государств — участников СНГ)

Примечание — Размеры в скобках относят к железным дорогам колеи 1435 мм.

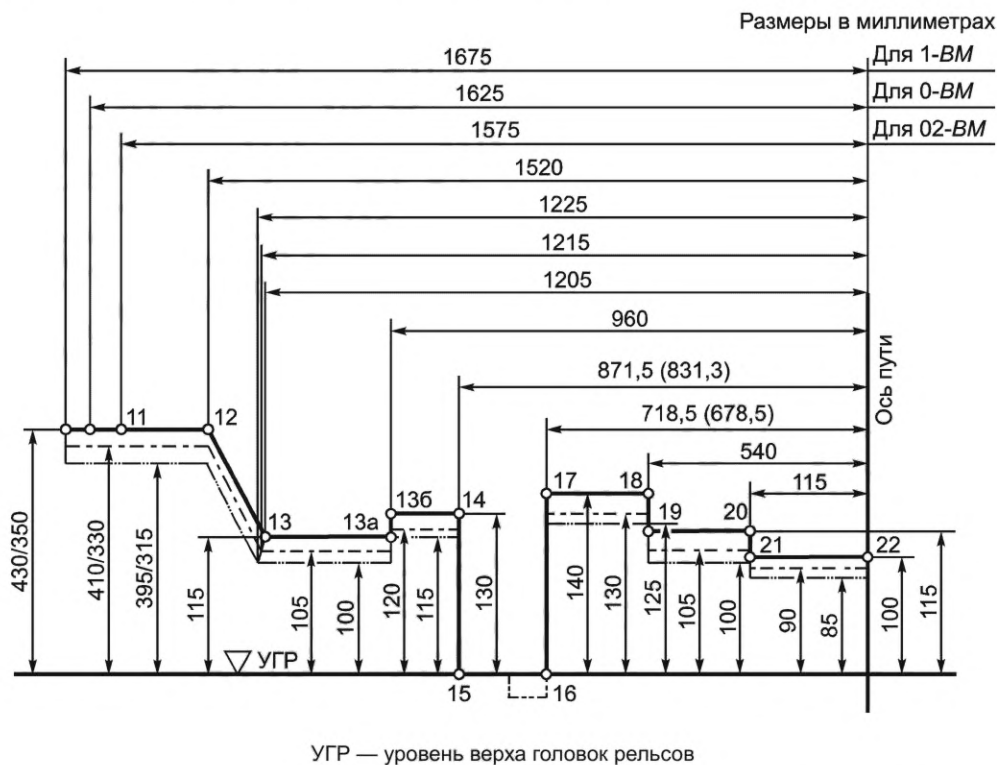


Рисунок 18 — Нижнее очертание габаритов для подвижного состава, проходящего по сортировочным горкам, оборудованным вагонными замедлителями нового типа при любом их положении, включая пути сортировочных горок железных дорог государств — участников СНГ

Примечания

- 1 Размеры дробью: в числителе — для железнодорожного подвижного состава, предназначенного для международных сообщений; в знаменателе — только для железных дорог колеи 1520 (1524) мм.
- 2 Размеры в скобках относят к железным дорогам колеи 1435 мм.

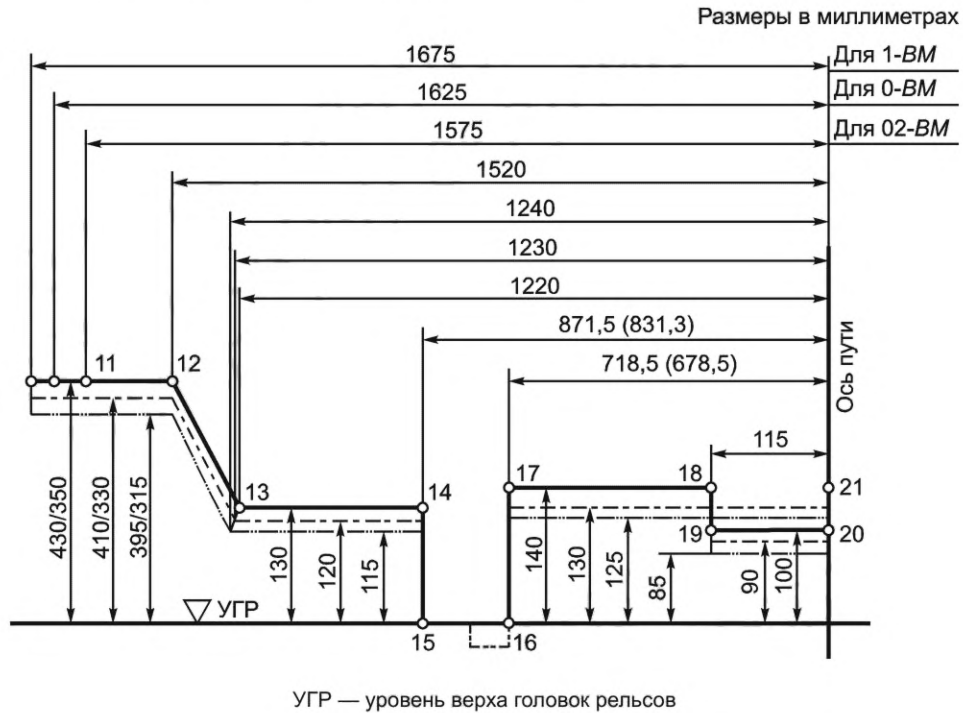
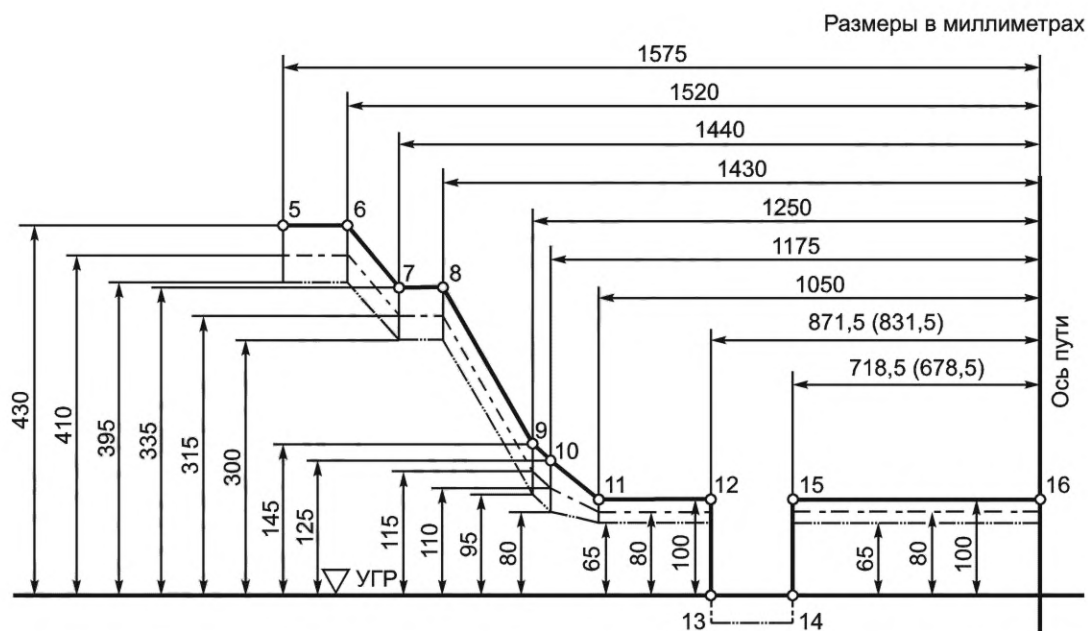


Рисунок 19 — Нижнее очертание габаритов для подвижного состава, проходящего по сортировочным горкам, оборудованным вагонными замедлителями при любом их положении, и по пути, оборудованному устройством для надвига вагонов

Примечания

- 1 Размеры дробью: в числителе — для железнодорожного подвижного состава, предназначенного для международных сообщений; в знаменателе — только для железных дорог колеи 1520 (1524) мм.
- 2 Размеры в скобках относят к железным дорогам колеи 1435 мм.

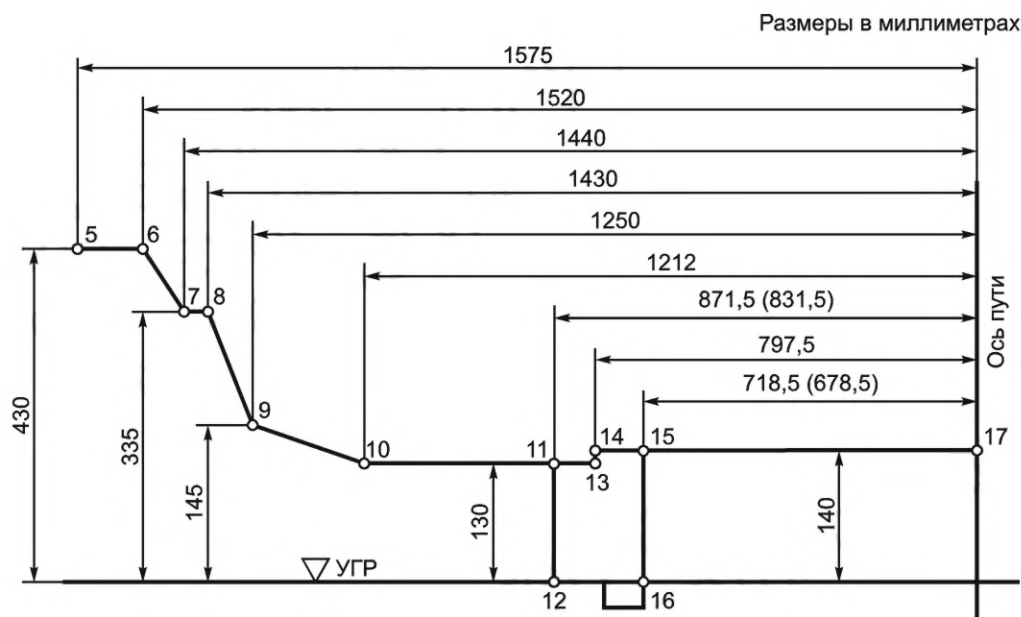
5.3.3 Нижнее очертание габарита подвижного состава $03-BM_{st}$, проходящего по железнодорожным путям колеи 1520 (1524) мм, европейским и азиатским железным дорогам колеи 1435 мм, который может проходить сортировочные горки, оборудованные вагонными замедлителями на условиях, приведенных в названиях к рисункам 20, 21.



УГР — уровень верха головок рельсов

Рисунок 20 — Нижнее очертание габарита для подвижного состава, не проходящего сортировочные горки, оборудованные вагонными замедлителями

Примечание — Размеры в скобках относят к железным дорогам колеи 1435 мм.



УГР — уровень верха головок рельсов

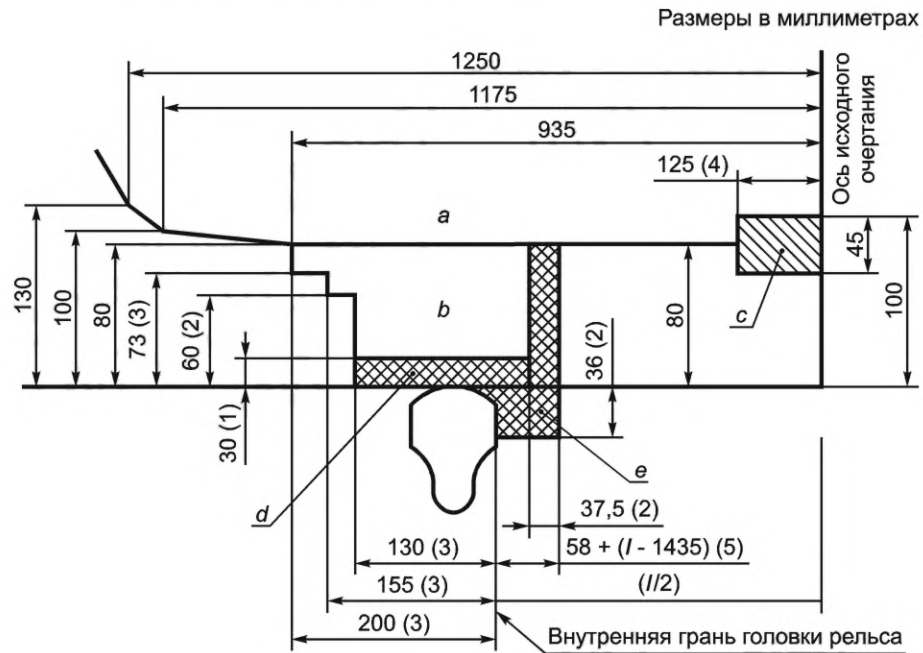
Рисунок 21 — Нижнее очертание габарита для подвижного состава, проходящего по сортировочным горкам, оборудованным вагонными замедлителями при их любом положении

Примечания

1 Размеры в скобках относят к железным дорогам колеи 1435 мм.

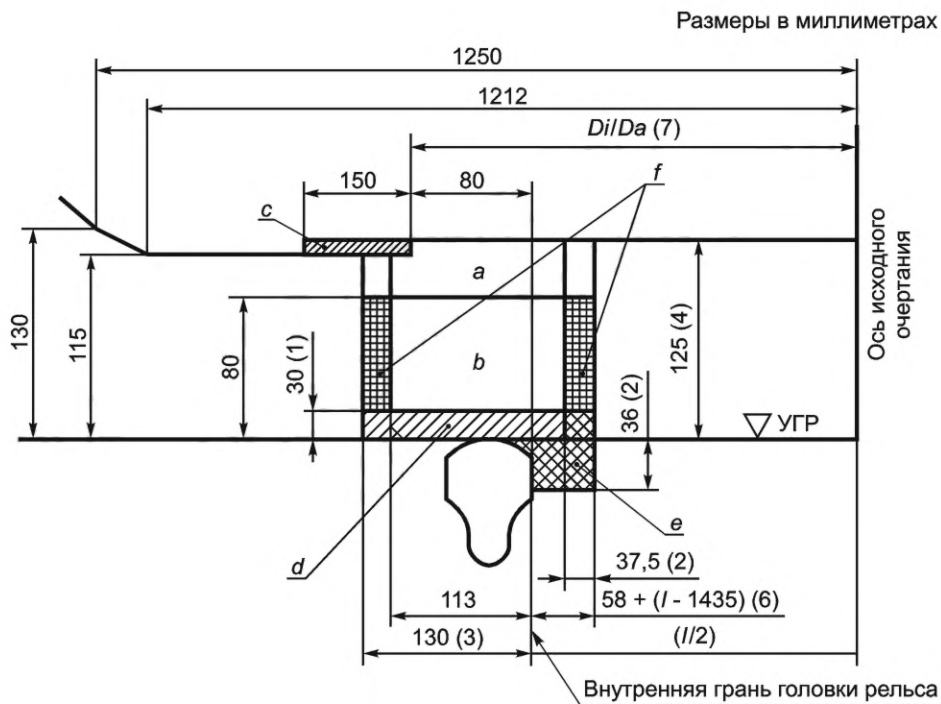
2 Вертикальные размеры нижнего очертания габарита указаны для обрессоренных частей кузова и тележки. Для необрессоренных частей их уменьшают на 15 мм.

5.3.4 Нижнее очертание кинематических габаритов подвижного состава $\Gamma\Gamma_{ru}$ и $03-BM_k$ следует принимать на условиях в соответствии с рисунками 22, 23.



a — пространство для деталей, удаленных от колес; *b* — пространство для деталей вблизи колес; *c* — пространство контактных щеток типа «крокодил»; *d* — пространство для колес и деталей, которые могут контактировать с рельсами; *e* — пространство, которое могут занимать только гребни колес; *l* — ширина колеи; (1) — предельная линия расположения деталей за колесными парами (рельсоочиститель, песочница и др.), которая обеспечивает прохождение деталей над петардами. Эту линию не распространяют на детали, которые расположены между осями колес; (2) — максимальная толщина гребней бандажей при наличии контррельсов; (3) — фактическое граничное положение наружных торцовых поверхностей колес и связанных с ними деталей; (4) — ограничение на расстояние от оси пути; если подвижной состав расположен в кривой радиусом 250 м (наименьший радиус для монтажа «крокодилов») и шириной колеи 1465 мм, ни одна часть, за исключением щеток «крокодила», которая может быть опущена до 100 мм, не должна быть ближе 125 мм к оси пути; (5) — фактическое предельное положение внутренней торцевой поверхности колес, если колесная пара прилегает к противоположному рельсу

Рисунок 22 — Нижнее очертание габаритов для подвижного состава, не проходящего через сортировочные горки, оборудованные вагонными замедлителями и другими устройствами в рабочем положении



a — пространство для деталей, удаленных от колес; *b* — пространство для деталей вблизи колес; *c* — пространство для выброса унифицированных тормозных башмаков; *d* — пространство для колес и деталей, которые могут контактировать с рельсами; *e* — пространство, которое могут занимать только гребни колес; *f* — пространство для замедлителей в опущенном положении; (1) — предельная линия расположения деталей за колесными парами (рельсоочиститель, песочница и др.), которая обеспечивает прохождение деталей над петардами; (2) — максимальная толщина гребней бандажей при наличии контррельсов; (3) — фактическое граничное положение наружных торцовых поверхностей колес и связанных с ними деталей; (4) — максимальная высота унифицированного тормозного башмака, применяемого для закрепления или торможения подвижного состава; (5) — в это пространство не должна попадать ни одна часть подвижного состава; (6) — фактическое предельное положение внутренней торцовой поверхности колес, если колесная пара прилегает к противоположному рельсу; (7) — учитывают геометрические выносы формул (7.40) и (7.41) при применении сортировочных устройств в кривых

Рисунок 23 — Нижнее очертание габаритов для подвижного состава, проходящего по сортировочным горкам, оборудованным вагонными замедлителями и другими устройствами в рабочем положении

6 Габариты приближения строений

6.1 Верхние очертания габаритов приближения строений

6.1.1 Верхние очертания габаритов приближения строений S , S_n и S_{250} должны соответствовать указанным на рисунках 24—26. Размеры габаритов приближения строений даны для прямых участков пути и кривых радиусом более 4000 м. Размеры, показанные в виде дроби, означают: в числителе — для контактной подвески с напряжением 25 кВ, в знаменателе — с напряжением 3 кВ.

Сооружения и устройства, отвечающие очертаниям габаритов S и S_n по сплошным линиям, обеспечивают безопасную эксплуатацию подвижного состава любого габарита. При этом также обеспечен пропуск грузов всех установленных степеней негабаритности. По путям, у которых имеются сооружения и устройства, построенные на горизонтальном расстоянии от оси железнодорожного пути 2000 мм габарита S_n , исключен пропуск негабаритных грузов 4, 5 и 6-й степеней боковой негабаритности, а по линии от оси пути до точки 1а — подвижного состава и грузов высотой более 4700 мм от уровня верха головок рельсов.

6.1.2 Очертания габаритов S и S_n по сплошным линиям 1—2—4—5—6—7—8 применяют:

- для высоких, средних и низких пассажирских и грузовых платформ;
- для промежуточных опор путепроводов, пешеходных мостов, опор контактной сети, мачт, столбов, стеллажей, напольных устройств сигнализации, централизации и блокировки (СЦБ), малых служебно-технических зданий (постов) и других объектов на отдельных, специально выделенных для этих целей уширенных станционных междупутьях;
- для установки мачтовых и карликовых светофоров, опор устройств двусторонней парковой связи;

- для электроприводов и других механизмов стрелочных переводов, путевых ящиков, кабельных муфт, дроссель-трансформаторов, светофоров и других устройств СЦБ и пневмообдувки, расположенных в пределах стрелочных переводов;

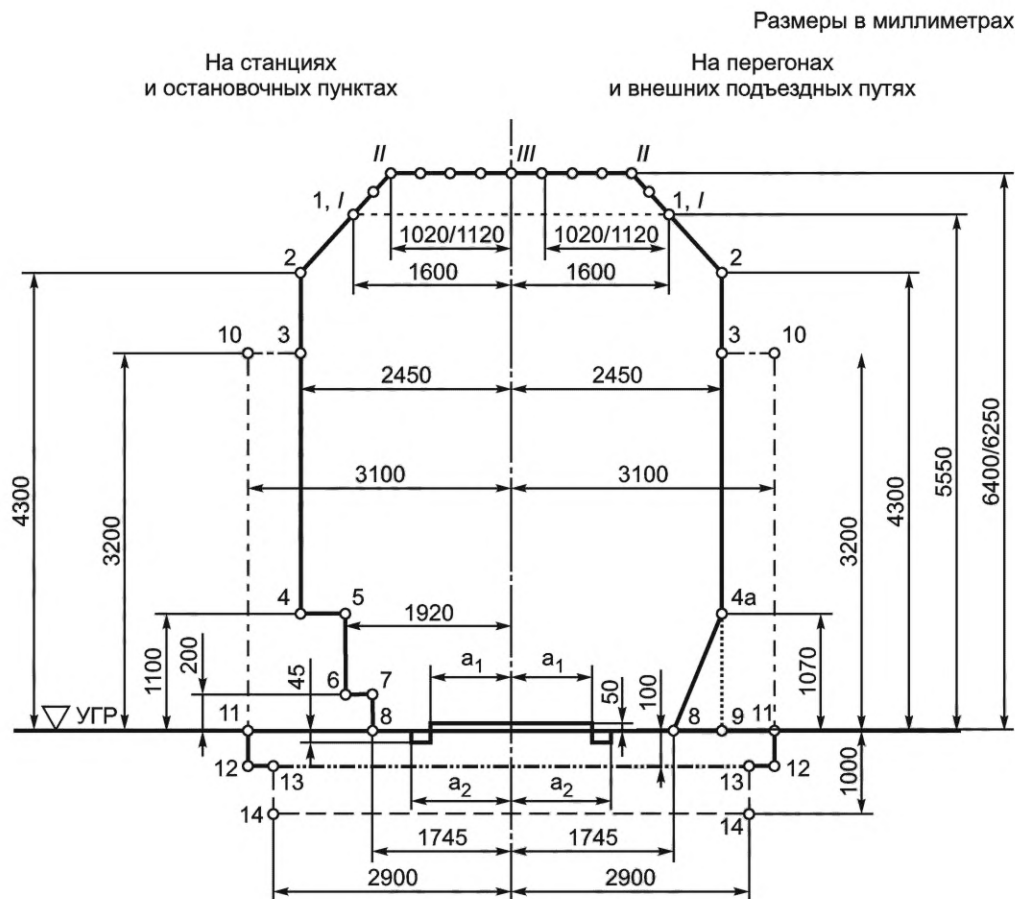
- для сооружений и устройств на территории промышленных и транспортных предприятий (как вне, так и внутри зданий) и промышленных зданий.

При этом мачтовые светофоры, указанные опоры, здания постов, а также карликовые светофоры высотой более 1100 мм от уровня верха головок рельсов должны быть установлены на расстоянии не менее 2450 мм от оси соседних путей, а карликовые светофоры высотой менее 1100 мм — на расстоянии не менее 1920 мм.

Для вновь строящихся и реконструируемых станций для создания необходимых условий для пропуска негабаритных и сверхнегабаритных грузов на станциях следует предусматривать как минимум по одному пути в каждом направлении, на которых должно быть обеспечено полное соответствие всех сооружений и устройств очертаниям габаритов S (S_n) по сплошным линиям для перегонов. Соседние с этими путями междупутья должны иметь ширину не менее 4800 мм на существующих и не менее 5300 мм на вновь строящихся и переустраиваемых станциях, разъездах и обгонных пунктах. Высота предельных столбиков, устанавливаемых в этих междупутьях, не должна превышать 450 мм от уровня верха головок рельсов.

6.1.3 Размеры габаритов приближения строений, очертания которых показаны на рисунках 24—26 сплошными линиями и на рисунке 25 линией $\text{---}XX\text{---}$, установлены для безопасности следования железнодорожного подвижного состава, обслуживающего персонала железнодорожного транспорта и сохранности грузов. Данные размеры в местах работы и передвижения обслуживающего персонала и работников предприятий должны быть дополнительно увеличены до норм, при которых может быть обеспечена безопасность нахождения работников указанных категорий в пространстве между железнодорожным подвижным составом и сооружением или устройством или между железнодорожными подвижными составами, расположенными на смежных путях. Увеличенные размеры должны быть установлены с учетом места расположения путей, их назначения и скорости движения по ним, специфики предприятия, а также протяженности вдоль пути здания, сооружения или их частей, выступающих на расстояние от оси пути менее установленного линией $\text{---} \text{---} \text{---} \text{---} \text{---} \text{---}$.

Расстояния от оси путей, расположенных на территории промышленных и транспортных предприятий, по которым не осуществляют пропуск негабаритных грузов, до сооружений и устройств в местах прохода обслуживающего персонала допускают устанавливать исходя из учета в пространстве между этими сооружениями и устройствами и эксплуатируемым железнодорожным подвижным составом зоны шириной не менее 850 мм, если на этом пути исключено движение всех других видов подвижного состава.



$a_1 = 670$ мм, $a_2 = 760$ мм — при ширине колеи 1520 мм;

$a_1 = 672$ мм, $a_2 = 762$ мм — при ширине колеи 1524 мм. Ширину желоба ($a_2 - a_1$) в пределах настила переездов на прямых участках пути допускается принимать не менее 75 мм.

УГР — уровень верха головок рельсов

Рисунок 24 — Габарит С

Примечание — На рисунках 24—26 обозначены:

— линия (основной контур — по точкам 1—2—3—4—5—6—7) приближения пролетных строений мостов, конструктивных элементов тоннелей, галерей, платформ, настилов переездов, индукторов локомотивной сигнализации, механизмов стрелочных переводов и расположенных в их пределах устройств СЦБ, а также сооружений и устройств, располагаемых на междупутьях станций, и сооружений и устройств на территории промышленных и транспортных предприятий (кроме сооружений и устройств, габариты приближения которых ограничены несплошными линиями — — — — —, —XXX—);

— очертание по точкам 1, I — II — III (1, I — II — III — IV) — пространство для размещения устройств контактной сети: размеры дробью в числителе — для контактного провода с несущим тросом, в знаменателе — без несущего троса;

— линия приближения сооружений и устройств для путей, электрификация которых исключена даже при электрификации данного участка железнодорожной линии;

— линия приближения зданий, сооружений и устройств (кроме пролетных строений мостов, конструктивных элементов тоннелей, галерей, платформ), расположенных с внешней стороны крайних путей перегонов и станций, а также у отдельно лежащих путей на станциях;

— линия, выше которой на перегонах и в пределах полезной длины путей на станциях не должно выступать ни одно устройство, кроме инженерных сооружений, настилов переездов, устройств приема и передачи информации, а также механизмов стрелочных переводов и расположенных в их пределах устройств СЦБ;

— линия приближения фундаментов зданий и опор, подземных тросов, кабелей, трубопроводов и других, не принадлежащих пути сооружений на перегонах и станциях, за исключением инженерных сооружений и устройств СЦБ в местах расположения сигнальных и трансляционных точек;

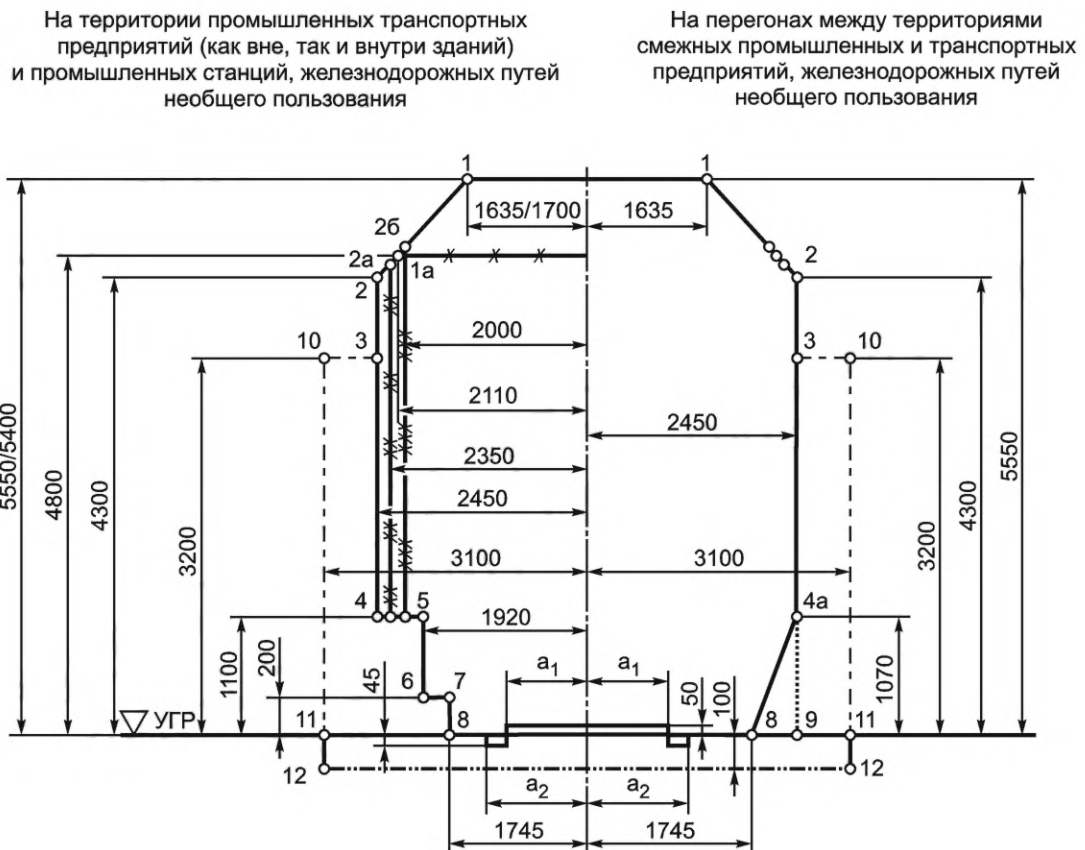
— линия приближения конструктивных элементов тоннелей, перил на мостах, эстакадах и других инженерных сооружениях (применять также на станциях и остановочных пунктах);

—X— — линия приближения подкрановых балок, ригелей, стоек проемов ворот и тому подобных сооружений и устройств на путях, предназначенных для эксплуатации только специального подвижного промышленного транспорта, высотой не более 4700 мм и попадание на которые подвижного состава высотой более 4700 мм исключено;

—XX— — линия приближения отдельно стоящих колонн, стоек проемов ворот производственных зданий, а также выступающих частей зданий (пилястр, контрфорсов, лестниц и др.) при их длине вдоль пути не более 1000 мм;

—XXX— — линия приближения погрузо-выгрузочных и сливно-наливных устройств, свесов крыш прирельсовых складов, устройств по техническому обслуживанию, экипировке и ремонту железнодорожного подвижного состава и других технологических устройств в их нерабочем положении, расположенных на станционных (кроме главных и приемо-отправочных) и портовых путях.

Размеры в миллиметрах



$a_1 = 670$ мм, $a_2 = 760$ мм — при ширине колеи 1520 мм;

$a_1 = 672$ мм, $a_2 = 762$ мм — при ширине колеи 1524 мм.

Ширину желоба ($a_2 - a_1$) в пределах настила переездов на прямых участках пути допускается принимать не менее 75 мм.

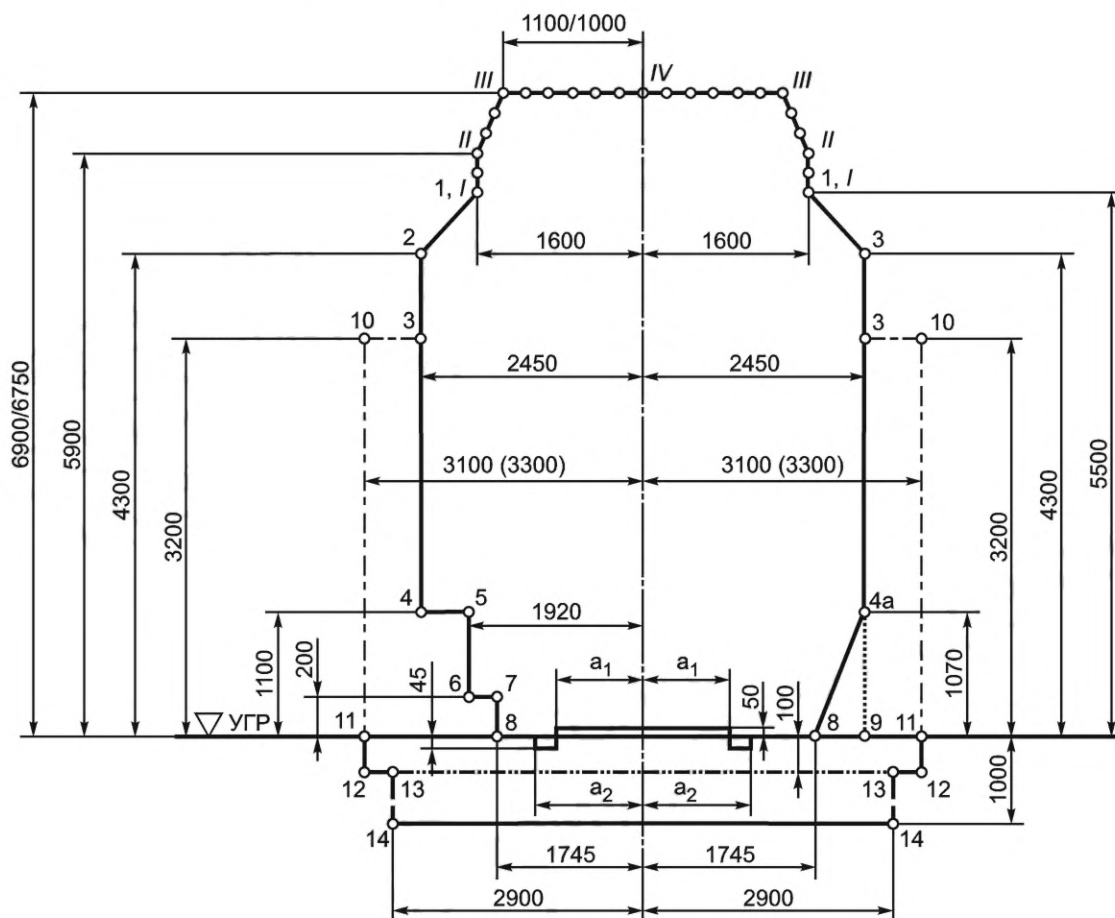
УГР — уровень верха головок рельсов

Рисунок 25 — Габарит C_p

Размеры в миллиметрах

На станциях и пассажирских
остановочных пунктах

На перегонах



$a_1 = 670$ мм, $a_2 = 760$ мм — при ширине колеи 1520 мм;

$a_1 = 672$ мм, $a_2 = 762$ мм — при ширине колеи 1524 мм.

Ширину желоба ($a_2 - a_1$) в пределах настила переездов на прямых участках пути допускается принимать не менее 75 мм.

Размер в скобках (3300 мм) — только для вновь устанавливаемых опор контактной сети.

УГР — уровень верха головок рельсов

Рисунок 26 — Габарит C_{250}

6.1.4 На междупутьях перегонов, а также железнодорожных станциях в пределах полезной длины путей для обеспечения условий механизации работ по текущему содержанию и ремонту пути (балластировке, очистке щебня, уборке снега и других работ) не должно быть расположено ни одно сооружение или устройство, кроме допускаемых линиями — — — — — габаритов приближения строений C и $C_{п}$ (рисунки 24 и 25).

В случаях, когда на железнодорожных станциях с большим путевым развитием выполнение этого требования невозможно и возникает необходимость расположения на междупутьях отдельных, не отвечающих этому требованию устройств (опор, мачт, столбов, стеллажей, напольных устройств СЦБ и др.), они должны быть сконцентрированы на специальных ограниченных по числу междупутьях с тем, чтобы обеспечивалась возможность механизации работ по текущему ремонту и содержанию остальных путей железнодорожной станции. Расстояния от таких устройств до оси каждого из смежных путей должны соответствовать размерам очертаний габаритов приближения строений C и $C_{п}$, показанных на рисунках 24 и 25 сплошными линиями.

6.1.5 На железнодорожных путях, по которым возможен пропуск негабаритных грузов, не должно быть ни одного сооружения или устройства, не отвечающего на высоте более 1100 мм от уровня верха головок рельсов основному очертанию габарита приближения строений, показанному сплошными линиями.

6.1.6 Пассажи́рские платформы должны быть размещены в зоне нижнего выступа габаритов С и С_п, показанного на рисунках 24—26 сплошной линией 4—5—6—7—8, и иметь во всех случаях, кроме указанных в 6.1.7, размеры:

- для высоких платформ: высоту — 1100 мм от уровня верха головок рельсов, расстояние от оси пути до края платформы — 1920 мм;
- для низких платформ: высоту — 200 мм от уровня верха головок рельсов, расстояние от оси пути до края платформы — 1745 мм;
- для средних платформ: высоту — 550 мм от уровня верха головок рельсов, расстояние от оси пути до края платформы 1920 мм*.

В процессе эксплуатации для платформ разрешают следующие допуски:

- на высоту — до 20 мм в сторону увеличения и 50 мм в сторону уменьшения;
- на расстояние от оси пути — до 25 мм в сторону уменьшения и до 30 мм в сторону увеличения.

6.1.7 Для улучшения условий посадки и высадки пассажиров высоту пассажирских платформ допускается принимать более 1100 мм, но не более 1300 мм от уровня верха головок рельсов при расстоянии от оси пути 1920 мм в следующих случаях:

- для платформ, расположенных у приемо-отправочных или главных путей на отдельных пунктах, на участках с интенсивным движением пригородных поездов, где главный или один приемо-отправочный пути на однопутных линиях, а на двухпутных и многопутных линиях — главный или один приемо-отправочный путь в каждом направлении обеспечивают пропуск негабаритных грузов, т.е. все сооружения и устройства отвечают требованиям очертания габарита С по сплошной линии для перегонов;
- для платформ, расположенных на главных и станционных путях, многопутных линий у путей, специализированных только под пассажирское движение или на участках смешанного движения, где исключены перевозки негабаритных грузов;
- для платформ, расположенных у тупиковых путей станции, если на этих путях не предусмотрены прием и отправление поездов с негабаритными грузами; в этом случае также допускается уменьшение расстояния до оси пути, но не менее чем 1875 мм.

Высота пассажирских платформ, у которых предусмотрена остановка, кроме пригородных электропоездов, также поездов дальнего следования, для обеспечения погрузочно-выгрузочных операций с почтово-багажными вагонами, должна быть не более 1200 мм.

Высоту средних пассажирских платформ допускается принимать от 550 до 760 мм от уровня верха головок рельсов при расстоянии от оси пути 1920 мм*.

6.1.8 Грузовые платформы во всех случаях, кроме указанных ниже, должны иметь высоту 1100 мм от уровня верха головок рельсов и расстояние от оси пути до края платформы — 1920 мм.

Для улучшения погрузки и выгрузки грузов для всех грузовых платформ, расположенных у путей, где не производят погрузку, выгрузку и пропуск негабаритных грузов, а также пропуск вагонов пригородных электропоездов, построенных по габариту Т, допускается принимать высоту 1200 мм, а расстояние от оси пути до края платформы 1800 мм.

Вместо высоты 1200 мм допускается применять высоту грузовых платформ 1300 мм в случаях, когда это необходимо для обеспечения эффективных способов погрузки и выгрузки из соответствующего подвижного состава.

Торцовые грузовые платформы специального назначения допускается проектировать высотой 1300 мм.

Если на пути загрузки или разгрузки специализированных составов исключено попадание всех других видов подвижного состава, то высоту и расстояние от оси пути до края расположенных у этих путей грузовых платформ допускается устанавливать, исходя из обеспечения наиболее эффективных способов загрузки или разгрузки соответствующих специализированных составов.

6.1.9 При новом строительстве, реконструкции (усилении) и эксплуатации на расстоянии от оси пути 3100 мм и в пределах высоты до 3200 мм, считая от уровня верха головок рельсов, должны быть размещены все сооружения и устройства (кроме пролетных строений мостов, конструктивных элементов тоннелей, галерей и платформ), располагаемые с внешней стороны:

- крайних путей перегонов и станций железных дорог общей сети;
- подъездных путей от станции примыкания до территории промышленных и транспортных предприятий;
- отдельно лежащих путей станций общей сети железных дорог и внешних подъездных путей;

* Решение о применении средней платформы принимает владелец инфраструктуры.

- крайних путей перегонов и станций между территориями смежных промышленных и транспортных предприятий;

- крайних путей, соединяющих станции на территории промышленных и транспортных предприятий.

На объекты, располагаемые на междупутьях, норму 3100 мм не распространяют. Требования к таким объектам следует принимать согласно 6.1.2—6.1.4.

6.1.10 Расстояние от оси крайнего железнодорожного пути до внутреннего края опор контактной сети на перегонах и железнодорожных станциях должно быть не менее 3100 мм.

На существующих линиях до их реконструкции, а также в особо трудных условиях* на вновь электрифицируемых линиях расстояние от оси железнодорожного пути до внутреннего края опор контактной сети допускается:

- на железнодорожных станциях — не менее 2450 мм;

- на перегонах — не менее 2750 мм.

Все указанные размеры устанавливаются для прямых участков пути.

Для кривых участков пути все расстояния должны увеличиваться в соответствии с габаритным уширением, установленным для опор контактной сети (см. 6.4.1).

При новом строительстве и реконструкции (усилении) в трудных условиях расстояние 3100 мм от оси пути до линии приближения существующих зданий, сооружений и устройств (— — — — — на рисунке 24) допускается, по разрешению владельца инфраструктуры, уменьшать, но принимать до внутреннего края опор контактной сети, мачт светофоров и семафоров, подпорных стенок:

- на перегонах — не менее 2750 мм;

- на железнодорожных станциях — 2450 мм.

Для существующих опор контактной сети, путепроводов, пешеходных мостов, воздушных линий связи и СЦБ, электроосвещения, электроснабжения, воздушных трубопроводов, стояков и гидроколонок, а также мачт светофоров и семафоров и подпорных стенок, расположенных у путей, перечисленных в 6.1.9, расстояния от оси пути до этих сооружений и устройств допускается сохранять:

- на перегонах — не менее 2750 мм;

- на железнодорожных станциях — 2450 мм, а для карликовых светофоров высотой не более 1100 мм от уровня головок рельсов — 1920 мм.

При соответствующем обосновании и при условии соблюдения требований безопасности персонала железных дорог, работников промышленных и транспортных предприятий, пассажиров (их проход вдоль пути не предусмотрен или предусмотрен и оборудован обход) допускается применять расстояние менее 3100 мм, но не менее 2750 мм также в следующих случаях:

- для вновь возводимых грузовых складов, служебно-технических зданий, устройств экипировки локомотивов и других сооружений, располагаемых у главных и приемо-отправочных путей (если они не крайние) станций;

- при реконструкции (усилении) станций — для существующих зданий, опор путепроводов, пешеходных мостов и других капитальных сооружений, расположенных с внешней стороны крайних и указанных в 6.1.6 отдельно лежащих путей, если применение нормы 3100 мм не осуществимо без коренного переустройства соответствующего сооружения (устройства), не требуемого его состоянием;

- в виде исключения — для существующих зданий и заборов, расположенных у любых путей при условии отсутствия ограничений для пропуска негабаритных и сверхнегабаритных грузов по железнодорожным путям.

6.1.11 Вновь вводимые здания, имеющие выходы в сторону пути, следует проектировать и строить на расстоянии от оси пути не менее 6000 мм. Для существующих зданий, у которых это требование не соблюдено, должны быть предусмотрены необходимые ограждения выходов из зданий со стороны пути. Расстояние до этих ограждений принимают в соответствии с нормами, указанными в 6.1.9 и 6.1.10. Минимально допустимое расстояние до ограждения — 1920 мм от оси пути при высоте не более 1100 мм.

6.1.12 Опоры контактной сети в выемках должны быть установлены вне пределов кюветов. В особо сильно снегозаносимых выемках (кроме скальных) и на выходах из них (в пределах 100 м) расстояние от оси пути до внутреннего края опор должно быть не менее 5700 мм.

* Под трудными условиями в настоящем стандарте следует понимать сложные топографические, геологические, планировочные и другие местные условия, когда применение основных габаритных размеров связано со значительным увеличением объема и стоимости строительно-монтажных работ, с необходимостью переустройства существующего земляного полотна, станционных путей, инженерных сооружений, со сносом строений.

6.1.13 По разрешению владельца инфраструктуры допускается для габарита C_n (см. рисунок 25):
 - размещать, ограничиваемые линией ~~—X—~~, сооружения и устройства высотой не более 4800 мм;
 - уменьшать расстояние (2350 мм) от оси пути до линии ~~—XX—~~ в трудных условиях до 2250 мм.

6.1.14 Расстояние 2000 мм габарита C_n от оси пути до линии ~~—XXX—~~ допускается в обоснованных случаях уменьшать при условии соблюдения минимальных зазоров между очертанием габарита железнодорожного подвижного состава и конкретного сооружения или устройства, приведенных в соответствии с приложением Д, и обеспечении возможности эксплуатации перспективного подвижного состава увеличенных габаритов.

6.1.15 При установке технологических устройств на междупутьях путей промышленных и транспортных предприятий, по которым не осуществляют пропуск негабаритных грузов, расстояния до частей этих устройств от оси каждого смежного пути допускают принимать в соответствии с линией ~~—XXX—~~ габарита приближения строений C_n (см. рисунок 25).

6.1.16 В пределах всего горба сортировочной горки на расстоянии до 1920 мм от оси пути не должно быть никаких сооружений и устройств выше уровня верха головок рельсов.

6.1.17 Верхнее очертание габарита C_n для электрифицируемых путей необщего пользования, расположенных на территории и между территориями промышленных предприятий, следует устанавливать по нормам габарита С.

6.1.18 Установленные настоящим стандартом вертикальные размеры габаритов приближения строений должны быть соблюдены в течение всего периода эксплуатации каждого сооружения и устройства. Поэтому строительные размеры сооружений и устройств по высоте назначают с учетом возможного изменения уровня головок рельсов: понижения — вследствие износа рельсов, повышения — вследствие укладки более высоких типов рельсов, перехода на щебеночный балласт.

Расчетный резерв на возможное в перспективе повышение уровня головок рельсов вследствие работ по усилению верхнего строения пути, укладке щебеночного балласта и др. рекомендуется принимать равным от 400 до 500 мм.

6.1.19 Высокие существующие пассажирские платформы, расположенные у путей (кроме главных), где скорость движения не превышает 50 км/ч, а также у тупиковых путей станций, если на этих путях не предусмотрен прием и отправление поездов с негабаритными грузами, разрешается содержать в межремонтный период при расстоянии от оси пути не менее 1875 мм.

6.1.20 Высокие пассажирские платформы, расположенные в пунктах посадки и высадки пассажиров высокоскоростных поездов, должны быть размещены в зоне нижнего выступа габарита C_{250} , показанного на рисунке 26 сплошной линией 4—5—6—7—8, и иметь размеры:

- 1300 мм — от уровня верха головок рельсов;
- 1920 мм — расстояние от оси пути до края платформы.

В процессе эксплуатации для платформ разрешают следующие допуски:

- а) на высоту:
 - 1) до 50 мм в сторону уменьшения;
 - 2) до 20 мм в сторону увеличения;
- б) на расстояние от оси пути:
 - 1) до 25 мм в сторону уменьшения;
 - 2) до 30 мм в сторону увеличения.

6.1.21 Существующие низкие пассажирские платформы разрешается эксплуатировать до переустройства, если их высота не превышает 270 мм при расстоянии от оси пути не менее 1425 мм.

6.2 Нижние очертания габаритов приближения строений

6.2.1 Нижнее очертание габаритов приближения строений для двойных перекрестных стрелочных переводов должно соответствовать указанному на рисунке 27.

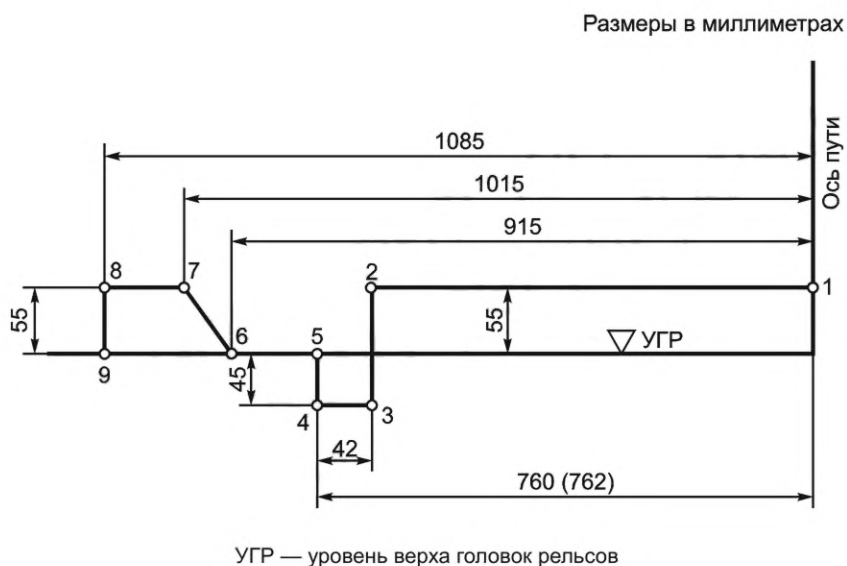


Рисунок 27 — Нижнее очертание габаритов S и S_n для двойных перекрестных стрелочных переводов, планок контроля нижнего габарита, устройств контроля схода подвижного состава

Примечание — Приведенное очертание устанавливает допускаемые нормы возвышения над уровнем верха головок рельсов и удаления от оси пути частей тупых крестовин и не задает конкретное сечение стрелочного перевода.

Нижние очертания габаритов S и S_n по сплошным линиям следует принимать также для настилов переездов и индукторов локомотивной сигнализации.

6.2.2 Нижние очертания габаритов приближения строений S и S_n для горочных вагонных замедлителей, в том числе нового типа TW—EF и TW—F, должны соответствовать указанным на рисунках 28 и 29.

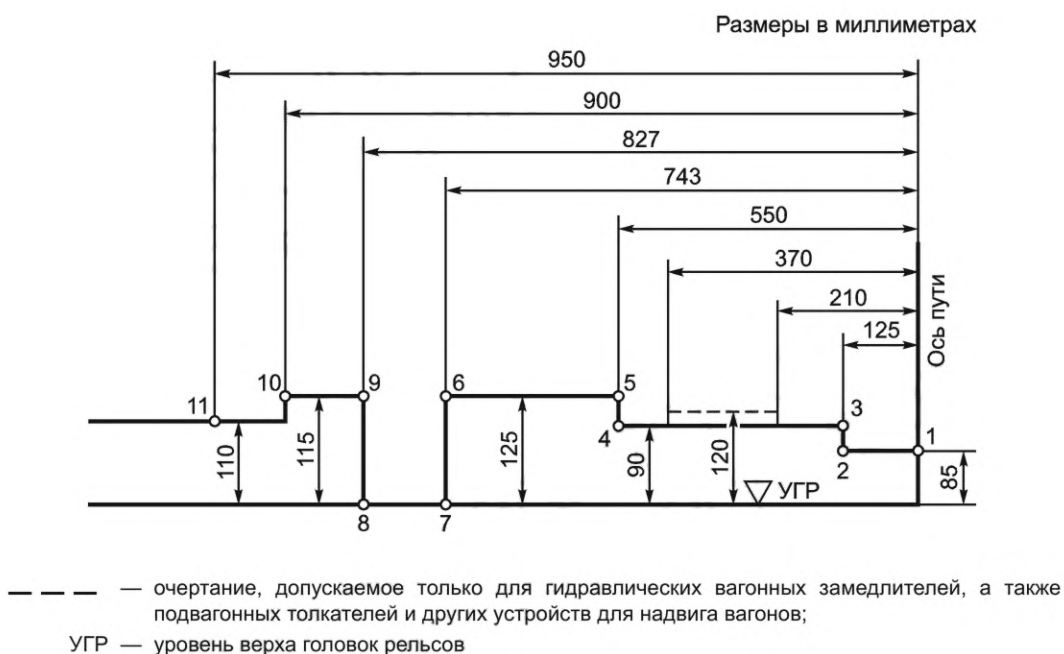


Рисунок 28 — Нижнее очертание, за пределы которого не должна выступать ни одна из частей вагонного замедлителя при любом его положении, включая рабочее (заторможенное)

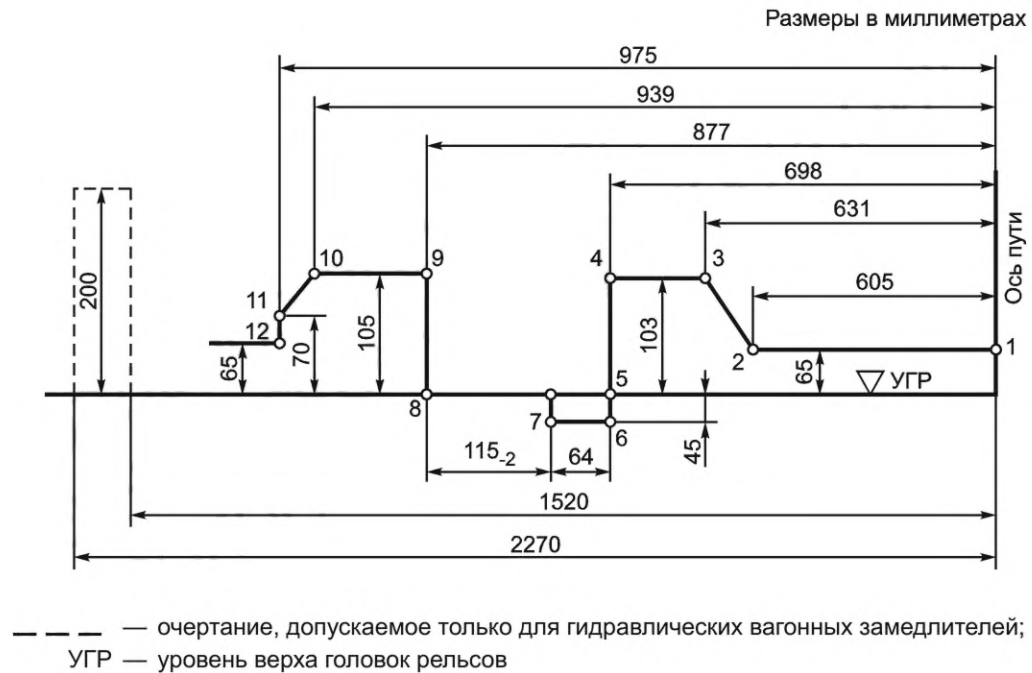


Рисунок 29 — Нижнее очертание, за пределы которого не должна выступать ни одна из частей вагонного замедлителя при его нерабочем (отторможенном) положении

6.2.3 Нижнее очертание габарита приближения строений C_n для подвагонных толкателей и других устройств надвига вагонов должно соответствовать рисунку 30.

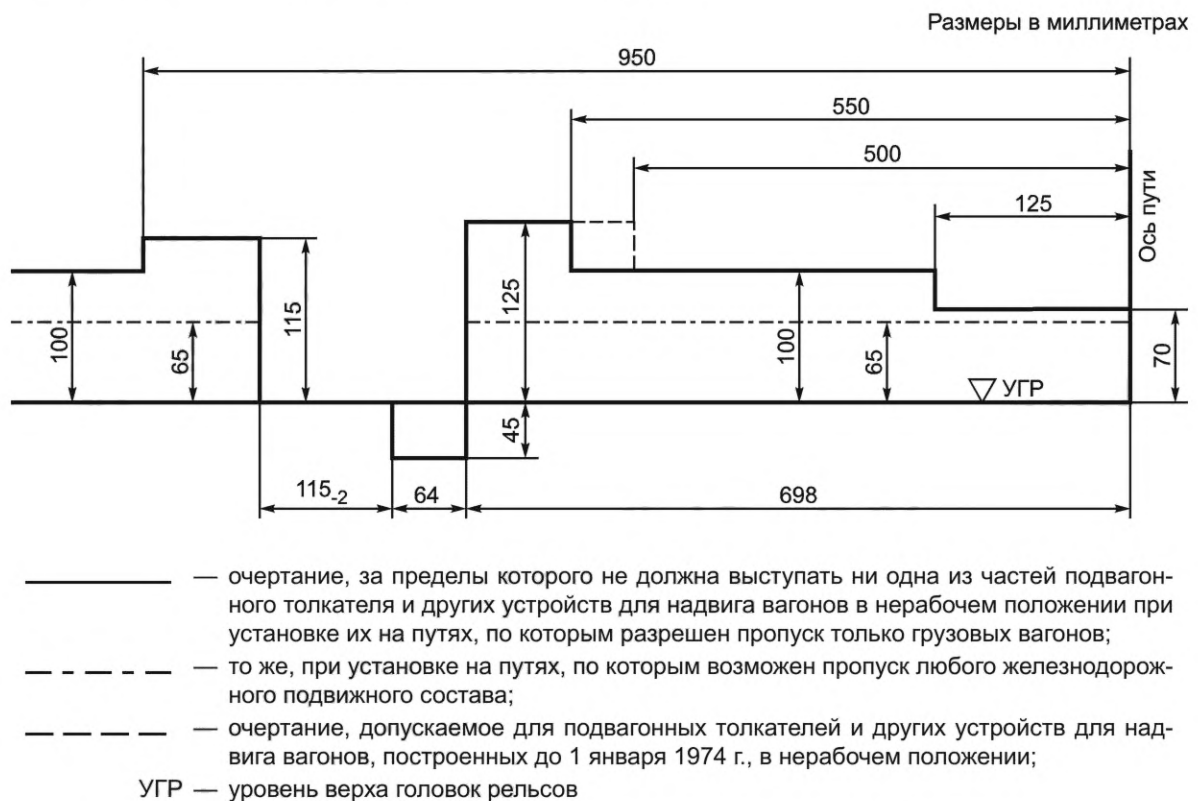


Рисунок 30 — Нижнее очертание для подвагонных толкателей и устройств надвига вагонов

6.3 Расстояния между осями путей

6.3.1 Расстояние между осями главных путей на перегонах двухпутных линий, а также между третьим и четвертым путем или любой парой путей после уширенного в соответствии с требованиями 6.3.2 междупутья для прямых участков пути и кривых радиусом более 4000 м должно быть не менее 4100 мм.

6.3.2 На трехпутных и четырехпутных линиях расстояние между осями второго и третьего железнодорожных путей, на прямых участках должно быть не менее 5000 мм.

Расстояние между осями смежных железнодорожных путей на железнодорожных станциях, прямых участках должно быть не менее 4800 мм, на второстепенных железнодорожных путях (железнодорожные пути стоянки железнодорожного подвижного состава, железнодорожные пути грузовых дворов) и железнодорожных путях грузовых районов — не менее 4500 мм.

На многопутных линиях на перегонах любое внешнее междупутье по отношению к паре путей с междупутьем 4100 мм, должно быть:

- не менее 10 000 мм — при скорости движения по любому из смежных путей свыше 140 км/ч;
- не менее 8000 мм — при скорости движения не выше 140 км/ч;
- не менее 6000 мм — в трудных условиях с соответствующим снижением скорости до 90 км/ч и менее.

Допускается до реконструкции путевого развития действующих железнодорожных станций сохранять расстояние между осями смежных железнодорожных путей менее установленного настоящим пунктом, но не менее 4100 мм, а также сохранять при расположении главных железнодорожных путей на железнодорожных станциях крайними расстояния между ними 4100 мм.

Для вновь строящихся и реконструируемых железнодорожных путей в трудных условиях на головных участках, у крупных городов и узлов расстояния между парой главных путей с междупутьем 4100 мм и соседним главным путем должно быть не менее 5000 мм.

Расстояния между осями железнодорожных путей, предназначенных для непосредственной перегрузки грузов, контейнеров из вагона в вагон, допускается равным 3600 мм.

При реконструкции существующих линий под скоростное движение пассажирских поездов и невозможности выполнения указанных выше нормативов проектирования реконструкцию следует производить по специальным техническим условиям.

6.3.3 Расстояния между осями смежных путей вновь возводимых и реконструируемых железнодорожных станций принимают с учетом требований, приведенных в соответствии с приложением Е.

6.4 Размеры габаритов приближения строений в кривых

6.4.1 Размеры габаритов приближения строений и расстояние между осями путей 4100 мм даны для прямых участков пути и кривых радиусом более 4000 м. Для кривых участков пути радиусом 4000 м и менее размеры габаритов приближения строений и расстояние между осями путей 4100 мм должны быть увеличены из условия прохода двухосного вагона (принятого за расчетный) длиной 24 м с направляющей базой 17 м при тех же расчетных зазорах безопасности, что и на прямых участках пути, с учетом максимально возможных скоростей движения железнодорожного подвижного состава на перспективу.

Нормы увеличения габаритов приближения строений, контрольных очертаний и расстояний между осями путей в кривых участках пути в соответствии с приложением Ж.

6.4.2 Размеры габарита приближения строений для кривых участков пути следует считать:

- горизонтальными — от вертикальной линии, проходящей внутри колеи на расстоянии 760 (762) мм от рабочей грани головки ближайшего к сооружению или устройству рельса;
- вертикальными — от уровня верха головки внутреннего рельса.

6.5 Зона безопасности пассажиров и обслуживающего персонала

6.5.1 Высокие, средние и низкие пассажирские платформы, расположенные на отдельных пунктах, где осуществляют безостановочный пропуск высокоскоростных поездов, должны иметь защитное ограждение пассажиров от воздушного удара. Ограждение следует устанавливать на расстоянии не менее 2,0 м от края высокой платформы и 2,3 м — низкой платформы. Конструкция ограждения должна иметь проходы для посадки и высадки пассажиров.

6.5.2 При введении на эксплуатируемых линиях высокоскоростного движения и на вновь построенных высокоскоростных магистралях следует устанавливать безопасную зону для обслуживающего персонала и пассажиров, расположенную на обочине железнодорожного пути на расстоянии не менее 5 м от оси пути.

6.6 Контроль габаритов, учет и устранение негабаритных мест

6.6.1 Общие положения

Контроль за соблюдением габаритов приближения строений, сооружений, устройств и путей владельца инфраструктуры возлагает на специализированные в области габаритов подразделения, компетенция и порядок действий которых определены инструкцией владельца инфраструктуры железных дорог общего пользования.

6.6.1.1 Габариты сооружений и устройств, а также расстояния между осями путей необходимо проверять:

- в процессе строительства, реконструкции, ремонтов — при приемке в эксплуатацию вновь построенных, реконструированных и капитально отремонтированных сооружений, устройств и путей;
- в процессе эксплуатации сооружений устройств и путей — в порядке и сроки, установленные соответствующими инструкциями владельцев инфраструктуры, но не реже одного раза в полугодие;
- не реже одного раза в 10 лет — в ходе сплошной проверки всех сооружений (исключая пешеходные мосты, тоннели и галереи) и устройств железной дороги;
- не реже одного раза в пять лет — в ходе сплошной проверки пешеходных мостов, тоннелей и галерей.

6.6.1.2 Нарушение габаритов, при которых не обеспечен безопасный пропуск с нормальными скоростями подвижного состава и грузов, должны быть устранены по их обнаружению. Выявление таких нарушений и отчет о мероприятиях по их устранению должны быть зафиксированы в порядке, установленном владельцем инфраструктуры.

6.6.1.3 Результаты прохода мобильных средств диагностики по сети железных дорог могут использоваться при оценке габаритного состояния объектов инфраструктуры.

6.6.2 Производство габаритных промеров

6.6.2.1 Натурные обмеры сооружений, устройств и расстояний между осями путей производят с целью определения фактических габаритов сооружений, устройств и расстояний между осями путей и их соответствие установленным нормам.

6.6.2.2 Съёмку внутренних очертаний сооружений и устройств и измерения расстояний между осями путей и от оси пути до опор, мачт, столбов и других подобных устройств железных дорог колеи 1520 (1524) мм проводят в сечениях, перпендикулярных к оси пути, методом прямоугольных координат или полярным методом.

Вертикальную координату каждой переломной точки внутреннего очертания следует измерять:

- в прямых — от уровня верха головок рельсов;
- в кривых — от уровня верха головки внутреннего рельса.

Горизонтальные расстояния до параллельных точек измеряют:

- в прямых — от оси пути;
- в кривых — от вертикальной линии внутри колеи, отстоящей от внутренней грани ближайшего рельса на расстоянии 760 (762) мм.

При съёмке полярным методом за полюс принимают точку пересечения оси ближайшего к сооружению пути с горизонтальной прямой на уровне верха головок рельсов (в кривой — верха головки внутреннего рельса).

6.6.2.3 Съёмку внутреннего очертания сооружений и устройств производят по точкам перелома линии внутреннего очертания. Для тоннелей или других объектов, имеющих криволинейное очертание, переломные точки выбирают с таким расчетом, чтобы расстояние между двумя соседними точками не превышало 400 мм, что обеспечивает необходимую точность в связи с заменой криволинейных отрезков прямолинейными.

6.6.2.4 Съёмку габаритов сооружений и устройств различных видов и измерение расстояний между осями путей необходимо проводить в следующих сечениях:

а) на мостах с ездой:

1) понизу, имеющих фермы пролетных строений с непараллельными поясами в сечениях по порталным рамам. Если фермы с параллельными поясами, съёмку следует производить в сечениях порталных рам и в одном из сечений по поперечным связям в каждом пролетном строении, а также дополнительно в тех сечениях поперечных связей, в которых после усиления или реконструкции пролетных строений изменились внутренние очертания;

2) посередине — в местах видимых стеснений, а при их отсутствии в двух-трех сечениях по длине моста, но не менее чем в одном сечении каждого пролетного строения;

3) поверху — допускается ограничить двумя-тремя промерами от оси пути до перил в одну и другую стороны и в видимых стесненных сечениях в случае их наличия;

б) в тоннелях и галереях — в сечениях не реже, чем через 100 мм, по кольцам, и в местах видимых стеснений;

в) под пролетными строениями путепроводов, пешеходных мостов и акведуками — в сечениях, соответствующих наивысшему уровню головки рельса под сооружением, и в наиболее стесненных опорами и пролетными строениями местах. При протяжении этих сооружений вдоль оси пути не более 10 м допускается снять размеры одного наиболее стесненного сечения. Проверку сечения в указанных местах следует производить перпендикулярно к оси пути или к ближайшим от опор осям путей, уложенным под этими сооружениями.

6.6.2.5 Измерение расстояний от оси пути до платформ, подпорных стенок, зданий, пакгаузов, заборов и других подобных объектов в прямых участках пути следует выполнять в видимых стесненных сечениях, а если последние трудно выделить, то в начале, середине и конце сооружения (на платформах — у каждой опорной конструкции или фундаментного блока (стойки).

Если эти сооружения расположены в кривых участках пути, измерения выполняют для сечений, расположенных через каждые 20 м, и в местах видимых стеснений (на платформах — у каждой опоры).

6.6.2.6 Расстояния от оси пути до края опор, мачт, столбов и других подобных устройств необходимо измерять на уровне головок рельсов — если выше нет выступающих за этот край в сторону пути частей; при наличии таких частей следует снимать размеры поперечного сечения по ним.

6.6.2.7 Расстояния между осями главных путей на перегонах и станциях следует измерять у каждого километрового столба и пикетного столбика (в кривых — через 50 м), в начале острогов стрелок и в местах видимых сужений междупутий.

Расстояния между осями путей на станциях (кроме главных) следует измерять через 50—100 м и в местах видимых сужений междупутий.

В двухпутных тоннелях, на мостах и других сооружениях расстояния между осями путей должны быть измерены в местах видимых сужений междупутий и в сечениях, где выявлены негабаритности внутренних очертаний этих сооружений.

6.6.2.8 При проверке габаритов приближения строений съемку внутренних очертаний сооружений и устройств, промеры междупутных расстояний, а также промеры до других сооружений и устройств выполняют обычными измерительными инструментами и приспособлениями (метры, рулетки, мерные ленты, рейки, отвесы, шести, уровни) или специальными инструментами и приборами (шаблоны, транспортер, оптический габаритомер, теодолиты, тахеометры).

6.6.2.9 При измерении габаритов приближения строений или габаритов подвижного состава суммарная погрешность измерения должна быть не более 10 мм.

6.6.2.10 Для сканирования окружающего пространства с целью определения негабаритных объектов на станциях и перегонах также используется автоматизированный комплекс контроля габарита приближения строений.

6.6.3 Негабаритные сооружения, устройства и расстояния между осями путей и их учет

6.6.3.1 Сооружения и устройства железных дорог, нарушающие сплошные очертания габаритов приближения строений S , S_n и S_{250} , нормы на расстояния между осями путей, а также иные требования настоящего стандарта, связанные с безопасностью пропуска обычных вагонов и локомотивов, считают негабаритными. Сооружения и устройства, не отвечающие штрихпунктирным линиям габаритов приближения строений (норма 3100 мм) и влияющие на условия пропуска сверхнегабаритных грузов, следует относить к группе локально негабаритных объектов.

6.6.3.2 Негабаритные сооружения и устройства, влияющие на безопасность работы железнодорожного персонала, должны быть ограждены с обеих сторон постоянными предупредительными знаками «Осторожно! Негабаритное место».

Расположение этих знаков в зоне железнодорожных путей должно исключать возможность их восприятия в качестве сигналов, регулирующих движение поездов и маневровую работу, а также не ухудшать видимость сигнальных приборов, указателей и знаков.

Знаки не должны мешать также движению людей, транспорта, перемещению грузов и т.д.

Изображение на знаке в зависимости от его назначения и места установки может быть нанесено с одной или с обеих сторон.

Размеры каждого знака следует определять в зависимости от максимального расстояния, с которого он четко виден.

6.6.3.3 Негабаритные объекты подлежат учету и последующему переустройству. Локально негабаритные объекты учитывают отдельно и приводят к нормам при реконструкции данной линии, а также при необходимости их переноса для пропуска сверхнегабаритных грузов.

Порядок и формы учета негабаритных объектов определяет владелец инфраструктуры железнодорожного транспорта общего и необщего пользования.

7 Методы расчетов строительных очертаний при вписывании проектируемого железнодорожного подвижного состава в заданные габариты*

7.1 Метод расчета вертикальных и горизонтальных ограничений для статических габаритов (T , $T_{ц}$, $T_{пр}$, $T_{д}$, $1-T$, $1-BM$, $0-BM$, $02-BM$ и $03-BM_{st}$)

7.1.1 Вертикальные размеры габарита подвижного состава поверху принимают одновременно и максимальными строительными размерами для проектируемого железнодорожного подвижного состава по высоте в ненагруженном состоянии.

Наименьшие допускаемые вертикальные строительные размеры проектируемого железнодорожного подвижного состава понизу получают путем увеличения соответствующих вертикальных размеров габарита подвижного состава на величину возможного в эксплуатации статического параллельного понижения железнодорожного подвижного состава вследствие максимального нормируемого износа ходовых частей, а также опорной поверхности пятника, а для обрессоренных деталей и вследствие равномерной осадки рессор и их прогиба от расчетной нагрузки (без учета динамических колебаний).

Для железнодорожного подвижного состава, в процессе эксплуатации которого возможна замена колесных пар одного диаметра на колесные пары другого диаметра, вертикальные размеры определяют:

- поверху — при новых колесах (наибольший диаметр);
- понизу — при изношенных колесах (наименьший диаметр) и подшипниках скольжения.

7.1.2 Максимальные допускаемые горизонтальные строительные размеры железнодорожного подвижного состава получают путем уменьшения поперечных размеров соответствующего габарита подвижного состава с каждой стороны на величины необходимых ограничений (поперечных смещений железнодорожного подвижного состава при вписывании в кривую расчетного радиуса с учетом наибольших допускаемых разбегов и износов деталей его ходовых частей, а также упорной поверхности пятника), мм, определяемых по формулам:

- ограничение E_0 направляющих поперечных сечений железнодорожного подвижного состава

$$E_0 = 0,5 \cdot (S - d) + q + w + (k_1 - k_3) - k, \quad (7.1)$$

- внутреннее ограничение E_B поперечных сечений железнодорожного подвижного состава, расположенных между его направляющими сечениями

$$E_B = 0,5 \cdot (S - d) + q + w + [k_2 \cdot (l - n) \cdot n + k_1 - k_3] - k + \alpha, \quad (7.2)$$

- наружное ограничение E_H поперечных сечений железнодорожного подвижного состава, расположенных снаружи его направляющих сечений

$$E_H = [0,5 \cdot (S - d) + q + w] \cdot \frac{2n + l}{l} + [k_2 \cdot (l + n) \cdot n - k_1 - k_3] - k + \beta, \quad (7.3)$$

- где S — максимальная ширина колеи в кривой расчетного радиуса, мм;
- d — минимальное расстояние между наружными гранями предельно изношенных гребней бандажей, измеренное на расстоянии 10 мм ниже поверхности катания колес, мм;
- q — наибольшее возможное поперечное перемещение в направляющем сечении в одну сторону из центрального положения рамы тележки относительно колесной пары вследствие зазоров при максимальных износах и деформациях упругих элементов в буксовом узле и узле сочленения рамы тележки с буксой, мм;
- w — наибольшее возможное поперечное перемещение в направляющем сечении в одну сторону из центрального положения кузова относительно рамы тележки вследствие зазоров при максимальных износах и упругих колебаниях в узле сочленения кузова и рамы тележки, мм;
- k_1 — величина дополнительного поперечного смещения в кривых участках пути расчетного радиуса (200 м — для габаритов T , $T_{ц}$, $T_{пр}$, $T_{д}$, $1-T$ и верхней части габарита $1-BM$; 250 м — для габаритов $0-BM$, $02-BM$, $03-BM_{st}$ и нижней части габарита $1-BM$) тележечного железнодорожного подвижного состава, мм;
- k_3 — величина, на которую допускается выход железнодорожного подвижного состава, проектируемого по габаритам T , $1-T$, $T_{ц}$, $T_{д}$, $T_{пр}$ и $1-BM$ (в верхней части), за очертания этих габаритов в кривых участках пути радиусом R , равным 200 м, мм;

* Расчет ограничений при вписывании в габарит $1-T$ электровозов допускается проводить с учетом ведомственных изменений и дополнений по расчетным формулам ограничений.

- k — величина, на которую допускается выход железнодорожного подвижного состава, проектируемого по габаритам 0-ВМ, 02-ВМ, 03-ВМ_{st} и 1-ВМ (в нижней части), за очертания этих габаритов в кривых участках пути радиусом R , равным 250 м, мм;
- k_2 — коэффициент размерности, зависящий от величины расчетного радиуса кривой (200 м — для габаритов T , $T_{ц}$, $T_{пр}$, $T_{д}$, 1-Т и верхней части габарита 1-ВМ; 250 м — для габаритов 0-ВМ, 02-ВМ, 03-ВМ_{st} и нижней части габарита 1-ВМ), мм/м²;
- l — расстояние между направляющими сечениями железнодорожного подвижного состава (база железнодорожного подвижного состава), м;
- n — расстояние от рассматриваемого поперечного сечения железнодорожного подвижного состава до его ближайшего направляющего сечения, м;
- α и β — дополнительные ограничения внутренних и наружных сечений железнодорожного подвижного состава, имеющих увеличенную длину и базу (длина — более 24 м, база — более 17 м), которые должны быть определены из условия вписывания в кривую радиусом R , равным 150 м. У железнодорожного подвижного состава массовой постройки значения α и β равны нулю.

Примечание — При проектировании подвижного состава с применением серийных ходовых частей числовые значения указанных выше поперечных смещений допускается принимать согласно приведенным в приложении И.

Максимально допускаемую ширину железнодорожного подвижного состава $2B$, мм, на некоторой высоте H над уровнем верха головки рельса в рассматриваемом сечении определяют по формуле

$$2B = 2 \cdot (B^W - E), \quad (7.4)$$

где B^W — полуширина соответствующего габарита железнодорожного подвижного состава на рассматриваемой высоте, мм;

E — одно из указанных ограничений E_0 , E_B или $E_{ц}$, мм.

7.1.3 Значения коэффициентов k , k_1 , k_2 и k_3 , входящих в формулы (7.1) — (7.3), следует принимать согласно таблице 7.1.

7.1.4 Входящие в формулы (7.2), (7.3) дополнительные ограничения α и β применяют только для отдельных видов железнодорожного подвижного состава, имеющих увеличенную длину и базу (больше длины 24 м и базы 17 м расчетного вагона), они должны быть определены из условия вписывания в кривую радиусом R , равным 150 м.

Таблица 7.1 — Значения коэффициентов k , k_1 , k_2 и k_3

Габарит	Точки габарита	Значения коэффициентов			
		k , мм	k_1 , мм	k_2 , мм/м ²	k_3 , мм
T , $T_{ц}$, $T_{пр}$, $T_{д}$, 1-Т	Все точки	0	$0,625 p^2$	2,5	180
1-ВМ	1—11		$0,5 p^2$	2	0
	Остальные точки	25			
0-ВМ	1—11	75			
	Остальные точки	25			
02-ВМ	1—8	75			
	Остальные точки	25			
03-ВМ _{st}	1—5	75			
	Остальные точки	25			

Примечание — В таблице обозначение p — база тележки железнодорожного подвижного состава, м.

Числовые значения α и β следует принимать:

- для габаритов T , 1-Т, $T_{ц}$, $T_{пр}$, $T_{д}$ и верхней части габарита 1-ВМ

$$\left. \begin{aligned} \alpha &= 0 \text{ при } l \cdot n - n^2 + 0,25p^2 \leq 72 \\ \alpha &= 0,833(l \cdot n - n^2 + 0,25p^2 - 72) \text{ при } l \cdot n - n^2 + 0,25p^2 > 72 \end{aligned} \right\} \quad (7.5)$$

$$\left. \begin{aligned} \beta &= 0 \text{ при } l \cdot n + n^2 - 0,25p^2 \leq 72 \\ \beta &= 0,833(l \cdot n + n^2 - 0,25p^2 - 72) \text{ при } l \cdot n + n^2 - 0,25p^2 > 72 \end{aligned} \right\} \quad (7.6)$$

- для габаритов 0-ВМ, 02-ВМ, 03-ВМ_{st} и нижней части габарита 1-ВМ

$$\left. \begin{aligned} \alpha &= 0 \text{ при } l \cdot n - n^2 + 0,25p^2 \leq 100 \\ \alpha &= 1,333(l \cdot n - n^2 + 0,25p^2 - 100) \text{ при } l \cdot n - n^2 + 0,25p^2 > 100 \end{aligned} \right\} \quad (7.7)$$

$$\left. \begin{aligned} \beta &= 0 \text{ при } l \cdot n + n^2 - 0,25p^2 \leq 120 \\ \beta &= 1,333(l \cdot n + n^2 - 0,25p^2 - 120) \text{ при } l \cdot n + n^2 - 0,25p^2 > 120 \end{aligned} \right\} \quad (7.8)$$

В таблице 7.1 и формулах (7.5) — (7.8) за базу тележки железнодорожного подвижного состава p принимают:

- у трехосных тележек — расстояние между крайними осями;
- у железнодорожного подвижного состава с сочлененными тележками

$$p^2 = p_0^2 + p_1^2 + p_2^2 + p_3^2 + \dots + p_n^2, \quad (7.9)$$

где p_0 — база ходовой тележки;

$p_1, p_2, p_3, \dots, p_n$ — расстояние между опорными точками первой, второй, третьей и n -й соединительных балок.

При различных величинах базы тележек у одного и того же железнодорожного подвижного состава в расчет принимают для определения значений E_0 и E_B величину большей базы, а E_H — величину меньшей базы.

7.1.5 При проектировании железнодорожного подвижного состава, проходящего через сортировочные горки, размеры его должны быть дополнительно проверены, исходя из условия пропуска через сортировочные горки при минимальном радиусе вертикальной кривой горба горки 250 м.

7.1.6 Методику проведения расчетов по определению строительных размеров железнодорожного подвижного состава принимают в соответствии с формулами (7.1) — (7.4).

7.1.7 Проектное очертание железнодорожного подвижного состава понизу следует определять путем увеличения на величину минусовых допусков, а поверху и в горизонтальном направлении путем уменьшения размеров его строительного очертания на величину плюсовых допусков соответствующих частей и составных частей железнодорожного подвижного состава при его изготовлении и ремонте.

7.1.8 Расчет ограничений подвижного состава осуществляют в соответствии с приложением И.

7.2 Метод расчета горизонтальных ограничений для вагонов для кинематических габаритов 03-ВМ_к, ГЦ (GC) и ГЦ_{ru} (GC_{ru})

7.2.1 Обозначения, используемые в расчетах по кинематическому габариту, приведены в таблице 7.2.

Таблица 7.2 — Обозначения, используемые в расчетах

Обозначение	Определение
E_i	Внутреннее ограничение (уменьшение) половины ширины исходного очертания габарита для сечений вагона, расположенных между крайними осями двухосного вагона или между шкворнями тележек, м
E_a	Наружное ограничение половины ширины исходного очертания габарита для сечений вагона, расположенных снаружи крайних осей двухосного вагона или снаружи шкворней тележек, м
a	Расстояние между крайними осями двухосного вагона или между шкворнями тележек (база вагона), м
n	Расстояние от рассматриваемого поперечного сечения вагона до ближайшей крайней оси двухосного вагона или ближайшего шкворня тележки, м
n_i	Расстояние для рассматриваемого внутреннего сечения вагона, расположенного между колесными парами или шкворнями, м

Продолжение таблицы 7.2

Обозначение	Определение
n_a	Расстояние для рассматриваемого внешнего сечения вагона, расположенного снаружи колесных пар или шкворней, м
p	База тележки (расстояние между осями тележек), м
d	Предельное значение расстояния между наружными гранями гребней предельно изношенных колесных пар железнодорожного подвижного состава (ширина колеи 1,435 м), измеряемое ниже круга катания на расстоянии 10 мм и составляющее 1,410 м
R	Радиус пути в кривой, м
w	Поперечное смещение между рамами тележек и кузовом, м
$w_{i,R}$	Поперечное смещение кузова относительно тележки, зависящее от радиуса кривой, по направлению внутрь кривой, м
$w_{a,R}$	Поперечное смещение кузова относительно тележки по направлению к наружной стороне кривой, м
w_∞	Поперечное смещение кузова относительно тележки при нахождении вагона в прямой, м
z	Отклонение от среднего положения на пути вследствие квазистатического бокового наклона и асимметрии Особые случаи: $\left. \begin{array}{l} h > h_c > 0,5 \text{ м} \\ \text{Если } s \leq 0,4 \\ \eta_0 \leq 1^\circ \end{array} \right\} \text{, то } z = \frac{s}{30}(h - h_c)$ $\left. \begin{array}{l} h < 0,5 \text{ м} \\ \text{Если } \eta_0 \leq 1^\circ \end{array} \right\} \text{, то } z = \frac{4s}{30} h_c - h \text{ и не зависит от } h_c \text{ и } s$ Если $h = h_c$, то $z = 0$. Для необрессоренных частей $z = 0$
s	Коэффициент наклона подвижного состава: если железнодорожный подвижной состав стоит на пути с возвышением одного рельса и плоскость касательная к головке рельсов образует с горизонталью угол δ , то кузов наклонен на рессорах и образует относительно перпендикуляра к плоскости катания угол η . Соотношение $s = \frac{\eta}{\delta}$ называют коэффициентом наклона
h	Высота данной точки вагона от уровня верха головок рельсов, м
h_c	Высота центра поворота кузова вагона относительно уровня верха головок рельсов, м
q	Наибольшее возможное поперечное перемещение в направляющем сечении в одну сторону из центрального положения рамы тележки относительно колесной пары, вследствие наличия зазоров при максимальных износах и деформаций упругих элементов в буксовом узле и узле сочленения рамы тележки с буксой, м
η_0	Асимметрия железнодорожного подвижного состава в градусах вследствие строительных и регулировочных допусков и возможности неравномерного распределения нагрузки (в градусах)
x_i	Дополнительное ограничение внутренних сечений вагонов, имеющих большую базу, с учетом кривых радиуса между 250 и 150 м. Этот показатель используют, если $\frac{a^2 + p^2}{4} > 100$, то есть при величине базы a , близкой к 20 м
x_a	Дополнительное ограничение для внешних сечений железнодорожного подвижного состава с большой базой x_a ; применяют, если $an_a + n_a^2 - \frac{p^2}{4} > 120$. Это выражение ограничивает предоставляемое железнодорожному подвижному составу пространство в кривых радиуса между 250 и 150 м

Окончание таблицы 7.2

Обозначение	Определение
l	Ширина колеи с учетом предельных отклонений. Принимается 1,465 м для всех габаритов, кроме верхнего очертания габарита 1-ВМ. Для него следует принимать размер 1,546 м
b_G	Расстояние между скользунами, м

7.2.1 Расчет ограничений для кузова пассажирских вагонов, у которых смещение w не зависит от кривизны пути или имеет линейный характер изменения, проводят по следующим формулам:

а) расчет внутренних горизонтальных ограничений E_i для поперечных сечений кузова, расположенных между шкворнями тележек ($n = n_i$):

1) в случае, если

$$an - n^2 + \frac{p^2}{4} - 500[w_\infty - w_{i(250)}] \leq 250(1,465 - d) - \begin{matrix} 2,5^* \\ 0^{**} \end{matrix},$$

то расчет проводят для условий установки в прямой по формуле

$$E_i = \frac{1,465 - d}{2} + q + w_\infty + z - 0,015, \quad (7.10)$$

2) в случае, если

$$an - n^2 + \frac{p^2}{4} - 500[w_\infty - w_{i(250)}] > 250(1,465 - d) - \begin{matrix} 2,5^* \\ 0^{**} \end{matrix},$$

то расчет проводят для условий установки в кривой по формуле

$$E_i = \frac{an - n^2 + \frac{p^2}{4}}{500} + q + w_{i(250)} + z + [x_i]_{>0} - \begin{matrix} 0,010^* \\ 0,015^{**} \end{matrix}, \quad (7.11)$$

где

$$x_i = \frac{1}{750} \left(an - n^2 + \frac{p^2}{4} - 100 \right) + w_{i(150)} - w_{i(250)}, \quad (7.12)$$

б) расчет внешних ограничений E_a для поперечных сечений снаружи шкворней ($n = n_a$):

1) в случае, если

$$an + n^2 - \frac{p^2}{4} - 500 \left[(w_\infty - w_{i(250)}) \frac{n}{a} + (w_\infty - w_{a(250)}) \frac{n+a}{a} \right] \leq 250(1,465 - d) \frac{n}{a} + \begin{matrix} 5^* \\ 7,5^{**} \end{matrix},$$

то расчет проводят для условий установки в прямой по формуле

$$E_a = \left(\frac{1,465 - d}{2} + q + w_\infty \right) \frac{2n+a}{a} + z - 0,015, \quad (7.13)$$

2) в случае, если

$$an + n^2 - \frac{p^2}{4} - 500 \left[(w_\infty - w_{i(250)}) \frac{n}{a} + (w_\infty - w_{a(250)}) \frac{n+a}{a} \right] > 250(1,465 - d) \frac{n}{a} + \begin{matrix} 5^* \\ 7,5^{**} \end{matrix},$$

то расчет проводят для условий установки в кривой по формуле

$$E_a = \frac{an + n^2 - \frac{p^2}{4}}{500} + \left(\frac{1,465 - d}{2} \right) \frac{n+a}{a} + q \frac{2n+a}{a} + w_{i(250)} \frac{n}{a} + w_{a(250)} \frac{n+a}{a} + z + [x_a]_{>0} - \begin{matrix} 0,025^* \\ 0,300^{**} \end{matrix}, \quad (7.14)$$

* Для частей, расположенных на высоте менее 400 мм от уровня верха головок рельсов, а также для тех деталей железнодорожного подвижного состава, которые должны быть расположены выше 400 мм, но с учетом значений износа и вертикальных выносов, указанных в 7.4, могут быть расположены на высоте менее, чем 400 мм.

** Для частей, расположенных на высоте более 400 мм от уровня верха головок рельсов, кроме деталей, обозначенных (*).

где

$$x_a = \frac{1}{750} \left(an + n^2 - \frac{p^2}{4} - 120 \right) + (w_{i(150)} - w_{i(250)}) \frac{n}{a} + (w_{a(150)} - w_{a(250)}) \frac{n-a}{a}. \quad (7.15)$$

7.2.2 Расчет ограничений для пассажирских вагонов, у которых смещение w зависит от кривизны пути или имеет нелинейный характер изменения, проводят по формулам, приведенным ниже.

Для прямых участков пути ограничения следует рассчитывать по формулам (7.1) и (7.4).

Для кривых должно быть определено максимальное ограничение путем сравнения ограничений для кривых различных радиусов.

Если $\infty > R \geq 250$, то расчет внутренних ограничений E_i (для $n = n_i$) проводят по формуле

$$E_i = \left[\frac{an - n^2 + \frac{p^2}{4} - \left| \begin{matrix} 5^* \\ 7,5^{**} \end{matrix} \right.}{2R} + w_{i(R)} \right] + q + z. \quad (7.16)$$

Если $250 > R \geq 150$, то расчет внутренних ограничений E_i (для $n = n_i$) проводят по следующей формуле

$$E_i = \left[\frac{an - n^2 + \frac{p^2}{4} - 100}{2R} + w_{i(R)} \right] + q + z + \left| \begin{matrix} 0,190^* \\ 0,185^{**} \end{matrix} \right|. \quad (7.17)$$

Если $250 > R \geq 150$, то расчет внешних ограничений E_a (для $n = n_a$) проводят по следующей формуле

$$E_a = \left[\frac{an + n^2 - \frac{p^2}{4} - 120}{2R} + w_{i(R)} \frac{n}{a} + w_{a(R)} \frac{n+a}{a} \right] + \left(\frac{1,465 - d}{2} \right) \frac{n+a}{a} + q \frac{2n+a}{a} + z + \left| \begin{matrix} 0,215^* \\ 0,210^{**} \end{matrix} \right|. \quad (7.18)$$

7.2.3 Расчет ограничений для тележек и связанных с ними частей, у которых $w = 0$, проводят по формулам, приведенным ниже.

Для частей, расположенных на высоте менее 1,17 м от головок рельсов, член z может быть уменьшен в формулах (7.19) — (7.28) на 0,005 м, если $(z - 0,005) > 0$, и его принимают равным нулю, если $(z - 0,005) \leq 0$.

$$E_i = \frac{1,465 - d}{2} + q + z - 0,015, \quad (7.19)$$

$$E_a = \left(\frac{1,465 - d}{2} + q \right) \frac{2n+a}{a} + z - 0,015. \quad (7.20)$$

7.2.4 Расчет ограничений для тележечных грузовых вагонов, зазоры в ходовых частях которых считают постоянными, исключая сами тележки и связанные с ними детали, проводят по следующим формулам:

а) расчет внутренних ограничений E_i для поперечных сечений, расположенных между осями шкворней ($n = n_i$):

1) в случае, если

$$an - n^2 + \frac{p^2}{4} \leq 250(1,465 - d) - \left| \begin{matrix} 2,5^* \\ 0^{**} \end{matrix} \right|,$$

то расчет проводят из условия установки вагона в прямой по формуле

* Для частей, расположенных на высоте менее 400 мм от уровня верха головок рельсов, а также для тех деталей железнодорожного подвижного состава, которые должны быть расположены выше 400 мм, но с учетом значений износа и вертикальных выносов, указанных в 7.4, могут быть расположены на высоте менее, чем 400 мм.

** Для частей, расположенных на высоте более 400 мм от уровня верха головок рельсов, кроме деталей, обозначенных (*).

$$E_i = \frac{1,465 - d}{2} + q + w + z - 0,015, \quad (7.21)$$

2) в случае, если

$$an - n^2 + \frac{p^2}{4} > 250(1,465 - d) - \begin{matrix} 2,5^* \\ 0^{**} \end{matrix},$$

то расчет проводят из условия установки вагона в кривой по формуле

$$E_i = \frac{an - n^2 + \frac{p^2}{4}}{500} + q + w + z + [x_i]_{>0} - \begin{matrix} 0,010^* \\ 0,015^{**} \end{matrix}, \quad (7.22)$$

где

$$x_i = \frac{1}{750} \left(an - n^2 + \frac{p^2}{4} - 100 \right),$$

б) расчет внешних ограничений E_a для поперечных сечений снаружи шкворней ($n = n_j$):

1) в случае, если

$$an + n^2 - \frac{p^2}{4} \leq 250(1,465 - d) \frac{n}{a} + \begin{matrix} 5^* \\ 7,5^{**} \end{matrix}, \quad (7.23)$$

то расчет проводят из условия установки вагона в прямой по формуле

$$E_a = \left(\frac{1,465 - d}{2} + q + w \right) \frac{2n + a}{a} + z - 0,015, \quad (7.24)$$

2) в случае, если

$$an + n^2 - \frac{p^2}{4} > 250(1,465 - d) \frac{n}{a} + \begin{matrix} 5^* \\ 7,5^{**} \end{matrix},$$

то расчет проводят из условия установки вагона в кривой по формуле

$$E_a = \frac{an + n^2 - \frac{p^2}{4}}{500} + \left(\frac{1,465 - d}{2} \right) \frac{n + a}{a} + (q + w) \frac{2n + a}{a} + z + [x_a]_{>0} - \begin{matrix} 0,025^* \\ 0,300^{**} \end{matrix}, \quad (7.25)$$

где

$$x_a = \frac{1}{750} \left(an + n^2 - \frac{p^2}{4} - 120 \right). \quad (7.26)$$

7.3 Кинематический метод расчета ограничений для пассажирского и грузового железнодорожного подвижного состава, адаптированный для статических габаритов

7.3.1 Расчет ограничений для поперечных сечений по шкворням тележек — направляющие сечения ($n = 0$) проводят по формуле

$$E_0 = \frac{1,465 - d}{2} + q + w_\infty + z. \quad (7.27)$$

7.3.2 Для внутренних сечений, расположенных между шкворнями тележек ($n = n_j$), расчет ограничений проводят по формуле

$$E_i = \frac{1,465 - d}{2} + q + w_i + z + \left[0,0025 \left(an - n^2 + \frac{p^2}{4} \right) - 0,180 \right]_{>0} + [\alpha]_{>0}. \quad (7.28)$$

* Для частей, расположенных на высоте менее 400 мм от уровня верха головок рельсов, а также для тех деталей железнодорожного подвижного состава, которые должны быть расположены выше 400 мм, но с учетом значений износа и вертикальных выносов, указанных в 7.4, могут быть расположены на высоте менее, чем 400 мм.

** Для частей, расположенных на высоте более 400 мм от уровня верха головок рельсов, кроме деталей, обозначенных (*).

7.3.3 Для наружных сечений, расположенных снаружи шкворней тележек ($n = n_a$), расчет ограничений проводят по формуле

$$E_a = \left[\frac{1,465 - d}{2} \right] \frac{n+a}{a} + (q+w) \frac{2n+a}{a} + z + \left[0,0025 \left(an + n^2 - \frac{p^2}{4} \right) - 0,180 \right]_{>0} + [\beta]_{>0}, \quad (7.29)$$

$$z = \left[\frac{s}{30} + \operatorname{tg}(\eta_0 - 1^\circ) \right]_{>0} \times |h - h_c| + \left[\frac{s}{10} |h - h_c| - 0,04 |h - 0,05| \right]_{>0}. \quad (7.30)$$

В случае, если:

$$s \leq 0,4 \text{ и } \eta_0 \leq 1^\circ, \text{ то } z = \frac{s}{30} |h - h_c|, \quad (7.31)$$

$$h < 0,5 \text{ м и } \eta_0 \leq 1^\circ, \text{ то } z = \frac{4s}{30 |h - h_c|}, \quad (7.32)$$

$$\alpha = 0, \text{ если } 0,000814 (an - n^2 + 0,25p^2) \leq 0,06, \quad (7.33)$$

$$\alpha = 0,000814 (an - n^2 + 0,25p^2) - 0,06, \text{ если } 0,000814 (an - n^2 + 0,25p^2) > 0,06, \quad (7.34)$$

$$\beta = 0, \text{ если } 0,000814 (an + n^2 - 0,25p^2) \leq 0,06, \quad (7.35)$$

$$\beta = 0,000814 (an + n^2 - 0,25p^2) - 0,06, \text{ если } 0,000814 (an + n^2 - 0,25p^2) > 0,06. \quad (7.36)$$

7.3.4 Ограничения для тележек рассчитывают по формулам (7.19) и (7.20).

7.4 Метод расчета вертикальных ограничений для кинематических габаритов

Минимальную высоту нижних частей вагонов определяют с учетом вертикальных перемещений, обусловленных износами и прогибом рессор, на которые увеличивают вертикальные размеры соответствующего нижнего очертания кинематических габаритов, приведены на рисунках 22 и 23.

Расстояние, обозначенное на рисунке 23 D_i и D_a , следует определять по формулам:

$$D_i = 0,840 + \frac{an - n^2 + \frac{p^2}{4}}{300}, \quad (7.37)$$

$$D_a = 0,840 + \frac{an + n^2 - \frac{p^2}{4}}{300}. \quad (7.38)$$

При определении минимальной высоты деталей вблизи выступа габарита на высоте 1170 мм (см. рисунок 14) и всех деталей ниже следует учитывать факторы понижений, указанные в таблицах 7.3—7.6.

Т а б л и ц а 7.3 — Понижения, не зависящие от состояния нагрузки и рессорного подвешивания

Наименование составных частей подвижного состава	Учитываемые факторы понижений
Колеса	Максимальный износ для всех видов железнодорожного подвижного состава
Различные, не указанные в таблице отдельно, части железнодорожного подвижного состава	Максимальные износы, например: скользунов, тормозных рычажных передач и других деталей для всех видов железнодорожного подвижного состава и для каждой конструкции особенно
Корпус подшипника	Износ не учитывают
Рама тележки	Строительные допуски, которые ведут к понижению по отклонению к номинальным размерам: не учитывают
Кузов железнодорожного подвижного состава	Строительные допуски, которые ведут к понижению относительно номинальных размеров: не учитывают у всех видов железнодорожного подвижного состава, включая обычные грузовые вагоны и все специальные грузовые вагоны

Таблица 7.4 — Деформация и прогибы деталей, зависящие от состояния нагрузки и рессорного подвешивания

Наименование составных частей подвижного состава	Учитываемые факторы понижений
Колеса	Не учитывают
Рамы тележек	Не учитывают
Кузов железнодорожного подвижного состава	Поперечный прогиб и скручивание не учитывают. Продольный прогиб необходимо учитывать у грузовых вагонов от воздействия увеличенной на 30 % максимально допустимой нагрузки, что учитывает динамическую нагрузку

Таблица 7.5 — Виды рессорного подвешивания

Наименование составных частей железнодорожного подвижного состава	Учитываемые факторы понижений
Стальная рессора	Прогиб от статической нагрузки. Дополнительный прогиб от динамических нагрузок. Прогиб, определяемый допусками
Резиновая рессора	Прогиб учитывают так же, как и у стальной рессоры
Пневморессора	Полный прогиб — сильфон опорожнен (включая запасное подрессоривание, в случае использования)

Таблица 7.6 — Равномерный и одновременный прогиб всех рессор (относят к зонам А, В, С и D)

Наименование единиц железнодорожного подвижного состава	Учитываемые факторы понижений
Пассажирские вагоны порожние, готовые к движению	Суммарный прогиб 30 мм
Пассажирские и багажные вагоны	Прогиб при перегрузе в размере 30 % от подрессоренного веса или полный прогиб
Грузовые вагоны	Полный прогиб
Специальные грузовые вагоны	Прогиб при перегрузе в размере 30 % от подрессоренного веса или полный прогиб

7.5 Метод расчета ограничений для высокоскоростного железнодорожного подвижного состава с устройством наклона кузова

Расчет ограничений выполняют по формулам согласно 7.2 с учетом в них дополнительного члена. Устройство наклона кузова предназначено для компенсации центробежного ускорения при движении в кривых.

Железнодорожный подвижной состав с устройством наклона кузова может иметь в кривых более высокую скорость движения, а непогашенное поперечное ускорение может возрасти до $1,82 \text{ мс}^{-2}$ (недостаток возвышения 278 мм) вместо $1—1,3 \text{ мс}^{-2}$ у обычного железнодорожного подвижного состава.

При отказе устройства железнодорожный подвижной состав должен обеспечивать уровень ускорений не более, чем у обычного железнодорожного подвижного состава.

Возникающая разность перемещений z , м, подлежит дополнительному учету в формулах ограничений E_i (для внутренних сечений) и E_a (для наружных сечений). Величина z может быть определена при активном устройстве наклона по формулам:

- для ограничений E_i

$$z = \operatorname{tg}\beta(h - h_0) - \frac{S}{I} J_p (h - h_c), \quad (7.39)$$

- для ограничений E_a

$$\Delta z_a = \left[\frac{S}{I} J_p (h - h_c) - \frac{0,4}{I} (J_c - 0,05)(h - 0,5)_{>0} \right]_{>0} - \operatorname{tg}\beta(h - h_0), \quad (7.40)$$

где S — коэффициент квазистатического наклона, зависящий от гибкости рессорного подвешивания;
 J_p — значение недостатка возвышения наружного рельса, принимаемого для железнодорожного подвижного состава с активным устройством наклона кузова, м;
 J_c — максимальный недостаток возвышения, установленный службой пути, м, вычисляемый по формуле

$$J_c = \frac{a_{\text{нп}}}{g} l, \quad (7.41)$$

β — максимальный угол наклона, установленный для железнодорожного подвижного состава с активным устройством наклона кузова, градус;
 g — ускорение земного тяготения, м/с²;
 $a_{\text{нп}}$ — непогашенное поперечное ускорение, м/с²;
 h — высота от головок рельсов до рассматриваемой точки габарита, м;
 h_0 — высота от головок рельсов до центра вращения кузова, определяемого активным устройством наклона, м;
 h_c — высота от головок рельсов до центра поворота кузова на рессорном подвешивании, м;
 $0,4$ — расчетный коэффициент наклона;
 l — расстояние между кругами катания колес по рельсам; при колее 1435 мм равно 1,5 м, при колее 1520 (1524) мм — 1,58 м.

При пассивном устройстве наклона кузова принудительный наклон кузова внутрь кривой происходит пропорционально недостатку возвышения.

При пассивном устройстве наклона кузова формулы ограничений включают величину $\Delta z'$:

- на высоте $h < h_0$

$$\Delta z' = -\frac{S}{l} J_p (h - h_0), \quad (7.42)$$

- на высоте $h > h_0$

$$\Delta z' = \frac{S}{l} J_p (h - h_0). \quad (7.43)$$

7.6 Правила выполнения расчетов строительных очертаний при вписывании железнодорожного подвижного состава в габариты

7.6.1 Расчет допустимых строительных очертаний железнодорожного подвижного состава, вписываемого в заданный габарит, выполняют:

- по методу расчета, приведенному в 7.1, — при вписывании в статический габарит подвижного состава;

- по методу расчета, приведенному в 7.2, — при вписывании в кинематические габариты 03-ВМ_к и GC_{ру}.

7.6.2 Расчеты допустимых строительных очертаний по любому из указанных в 7.6.1 методов представляют в общем комплекте конструкторской документации.

8 Методы контроля вписывания железнодорожного подвижного состава в заданный габарит

8.1 На стадии разработки конструкторской документации выполняют графическую проверку вписывания железнодорожного подвижного состава в заданный габарит путем совмещения на одном отдельном чертеже проектного очертания железнодорожного подвижного состава, определенного способом, приведенным в приложении И, и внешнего контура его соответствующих частей (кузова, тележки, закрепленных на них деталей и узлов), построенного по их номинальным размерам.

Для каждой выступающей (критической) точки, вписываемой в габарит части железнодорожного подвижного состава, должны быть указаны координаты:

- горизонтальная — от продольной вертикальной срединной плоскости железнодорожного подвижного состава;

- вертикальная от уровня верха головок рельсов.

Кроме того, должны быть выполнены схемы расположения надкузовного и подкузовного оборудования, на которых следует указать расстояния от проверяемых сечений рассматриваемой части железнодорожного подвижного состава до направляющих сечений.

8.2 Контроль вписывания железнодорожного подвижного состава в габарит осуществляют проверкой соответствия изготовленного подвижного состава строительному очертанию, определяемому в соответствии с разделом 7.

8.3 Проверку соответствия фактических габаритных размеров опытного образца железнодорожного подвижного состава строительному очертанию выполняют методом прямого измерения в соответствии с приложением К.

8.4 Проверку соответствия габаритных размеров железнодорожного подвижного состава строительному очертанию при серийном изготовлении, модернизации и ремонте осуществляют измерительным методом в соответствии с приложением К или путем пропуска изготовленной единицы подвижного состава через габаритную рамку в соответствии с приложением Л. Метод проверки габарита подвижного состава при серийном изготовлении определяет изготовитель. Требования к рельсовому пути в зоне контроля подвижного состава габаритной рамкой или измерительным методом должны соответствовать 8.6.

8.5 При проведении испытаний по подтверждению соответствия проверку габарита железнодорожного подвижного состава производят только измерительным методом в соответствии с приложением К.

8.6 Требования к железнодорожному пути в месте установки габаритной рамки:

- путь должен быть прямым, протяженностью не менее двойной длины проверяемого подвижного состава по осям сцепления автосцепок (или проверяемой части подвижного состава, например — тележек) или протяженностью не менее двойной длины одной секции (для многосекционного подвижного состава);

- для предотвращения воздействия ветровой нагрузки рекомендуется участок пути с габаритной рамкой располагать внутри помещения;

- внутри колеи должны быть уложены специальные контррельсы с расстоянием между их рабочими гранями (1433^{+1}) мм;

- ширина колеи должна быть в пределах (1520 ± 2) мм. В тех случаях, когда путь, на котором установлена габаритная рамка, уложен без контррельсов — ширина колеи должна быть (1512 ± 2) мм;

- допуск прямолинейности рельсов в горизонтальной и вертикальной плоскости принимают согласно требованиям национального законодательства*;

- превышение h_1 одного рельса над другим должно быть не более 1 мм.

В условиях ограниченного пространства контрольно-рельсовый путь допускается выполнять длиной не менее расстояния, указанного на рисунке 31.

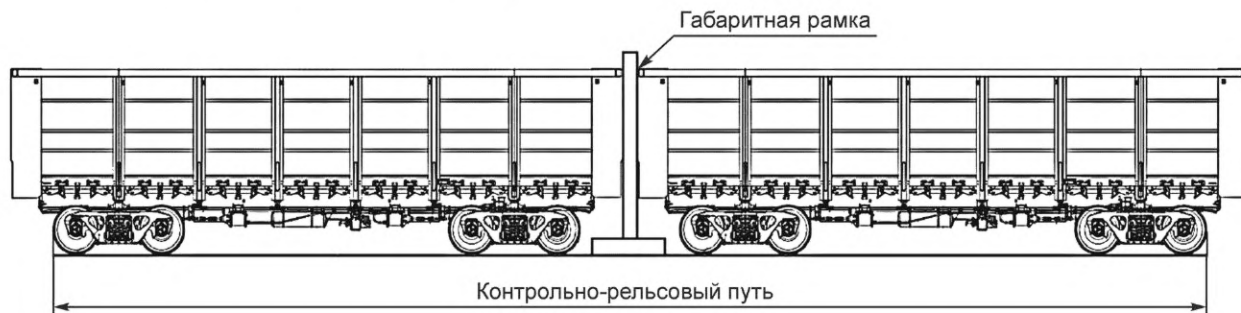


Рисунок 31 — Контрольно-рельсовый путь в условиях ограниченного пространства

8.7 Габаритная рамка должна быть изготовлена с точностью плюс 2 мм, а для проверки высоты нижних частей подвижного состава — минус 1 мм.

* На территории Российской Федерации действует ГОСТ Р 51685—2013 «Рельсы железнодорожные. Общие технические условия».

**Приложение А
(обязательное)**

Требования контрольного очертания для пропуска вагонов габаритов $T_{ц}$ и $T_{пр}$

А.1 Общие положения

А.1.1 Минимально допустимые габаритные требования к сооружениям, устройствам и междупутьям предназначены для определения объектов, подлежащих обязательному переустройству до введения в эксплуатацию полувагонов и цистерн габаритов $T_{ц}$ и $T_{пр}$.

А.1.2 Минимально допустимые габаритные требования к сооружениям, устройствам и междупутьям представляют собой минимальные внутренние очертания сооружений и нормы на расстояния между осями путей на перегонах и станциях, которым, как минимум, должны соответствовать существующие сооружения, устройства и междупутья к моменту введения в эксплуатацию полувагонов габарита $T_{пр}$ и цистерн габарита $T_{ц}$.

Основанием для их разработки явились следующие причины:

- превышение полувагонами габарита $T_{пр}$ и цистернами габарита $T_{ц}$ размеров (по ширине и высоте) соответствующего существующего подвижного состава;
- наличие на сети железных дорог сооружений, устройств и междупутий, не отвечающих габаритным нормам настоящего стандарта и приспособленных к работе только с существующим подвижным составом;
- невозможность переустройства в сжатые сроки всех существующих на сети железных дорог негабаритных сооружений и устройств под габариты приближения строений С (C_n) и достаточность размеров многих из них для пропуска вагонов габаритов $T_{пр}$ и $T_{ц}$.

А.1.3 Минимальные внутренние очертания сооружений и нормы на междупутья, приведенные в настоящем стандарте, были установлены исходя из размеров габаритов подвижного состава $T_{пр}$ и $T_{ц}$.

А.1.4 При подготовке к эксплуатации полувагонов габарита $T_{пр}$ может возникнуть необходимость в устранении негабаритности сооружений, устройств и междупутий на перегонах и станциях, а к эксплуатации цистерн габарита $T_{ц}$ — сооружений, устройств и междупутий на перегонах. Требования к станционным междупутьям при подвижном составе габарита $T_{ц}$ сохраняют те же, что и при существующем подвижном составе, имея в виду, что в нижней зоне габарит $T_{ц}$ по размерам совпадает с действующим габаритом 1-Т.

А.2 Требования к габаритам сооружений и устройств

А.2.1 Все сооружения и устройства, отвечающие требованиям габаритов приближения строений С, C_n и C_{250} настоящего стандарта, обеспечивают безопасную эксплуатацию подвижного состава любых типов, построенных с полным использованием габаритов $T_{пр}$ и $T_{ц}$.

А.2.2 Для обеспечения пропуска пассажирских вагонов и полувагонов габарита $T_{пр}$ по участкам, имеющим сооружения и устройства, не отвечающие габаритам приближения строений С и C_n , следует применять контрольное очертание сооружений, показанные на рисунке А.1.

А.2.3 Для обеспечения пропуска цистерн габарита $T_{ц}$ по участкам, имеющим сооружения и устройства, не отвечающие габаритам приближения строений С и C_n , следует применять контрольное очертание приближения строений, приведенное на рисунке А.2.

А.2.4 Размеры очертаний приближения строений, приведенные на рисунках А.1 и А.2, даны для прямых участков пути. В кривых их следует принимать в соответствии с приложением Ж (таблицы Ж.17 и Ж.26).

А.3 Минимально допустимые расстояния между осями путей при вводе в эксплуатацию подвижного состава габарита $T_{пр}$

А.3.1 Устанавливаемые ниже нормы минимально допустимых расстояний между осями путей распространяются только на существующие перегоны и станции.

А.3.2 Расстояние между осями главных путей на перегонах и станциях (в т.ч. не крайних) должно быть не менее 4100 мм.

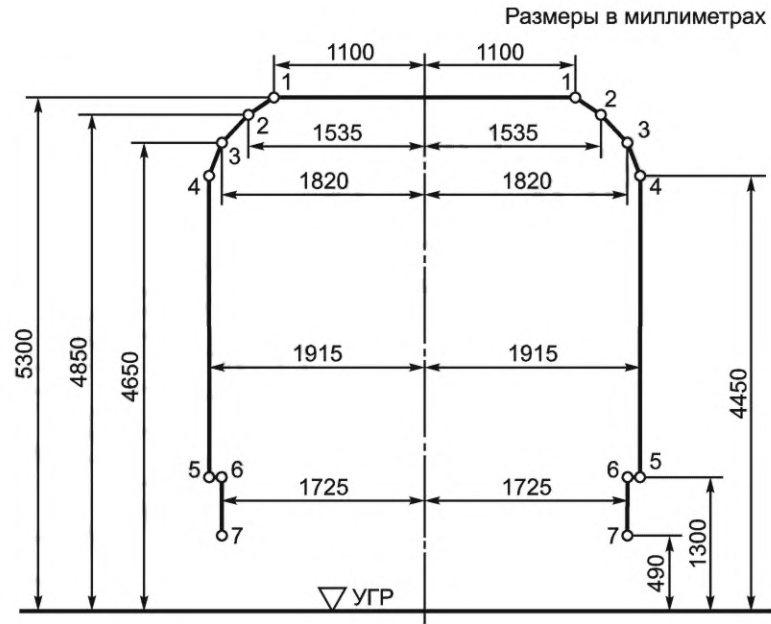
Расстояние между осями смежных путей обгонных пунктов и разъездов должно быть не менее расстояния, установленного для перегонов.

А.3.3 Расстояние между осями главного или приемо-отправочного пути, предназначенного для безостановочного пропуска поезда, и смежного с ним пути должно быть не менее 5000 мм. При таком расстоянии во время следования поезда по станции со скоростью (61—120) км/ч выполнение трудовых операций по обработке состава на смежном пути должно быть приостановлено, а работники должны стоять пропустить поезд.

Меньшее расстояние (до 4100 мм) между осями указанных путей разрешается сохранять без переустройства при условии, что за 3 мин до прохода поезда работники будут уходить с междупутья или во время прохода поезда смежный с ним путь будет свободен.

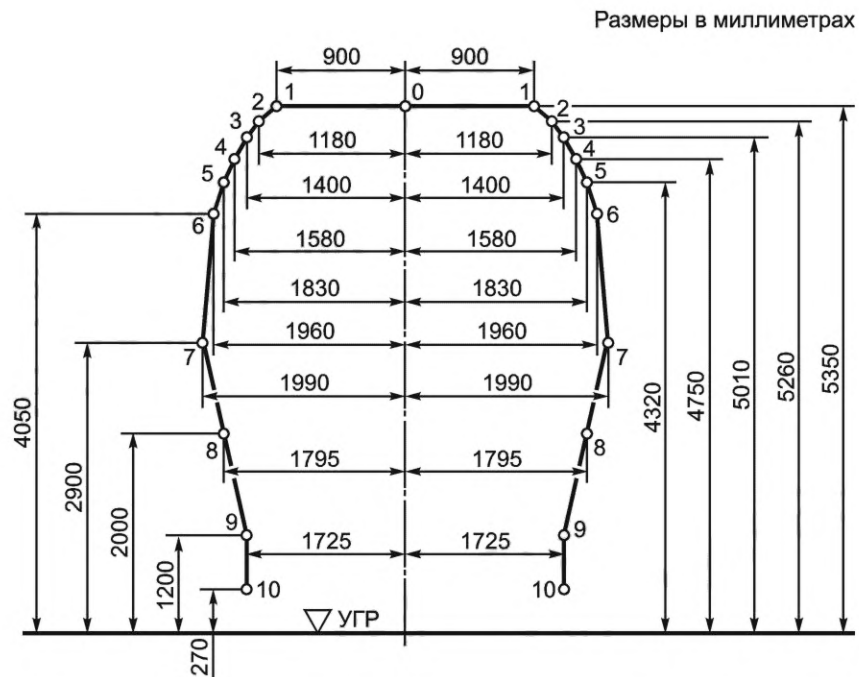
А.3.4 Расстояние между осями смежных приемо-отправочных и сортировочных путей должно быть не менее 4800 мм.

На приемо-отправочных путях при указанном расстоянии выполняют все трудовые операции по обработке составов, за исключением прохода работников по междупутьям при одновременном движении составов по обоим смежным путям. При такой ситуации работники должны остановить перемещение и снова идти после прекращения движения по одному из путей.



УГР — уровень верха головок рельсов

Рисунок А.1 — Контрольные очертания приближения строений КО для пропуска пассажирских вагонов и полувагонов габарита $T_{пр}$



УГР — уровень верха головок рельсов

Рисунок А.2 — Контрольное очертание сооружений Ц для пропуска подвижного состава габарита $T_{ц}$ при скорости движения более 40 км/ч

На сортировочных путях при указанном расстоянии выполняют все технологические операции без ограничений.

Расстояние менее 4800 мм, но не менее 4650 мм между осями приемо-отправочных и сортировочных путей, за исключением путей, между которыми работают башмачники, разрешается сохранять без переустройства при условии соблюдения дополнительных требований безопасности:

- персонал выполняет технологические операции только тогда, когда путь, смежный с тем, на котором обрабатывают состав, свободен, или подвижной состав на нем стоит; во время движения по смежному пути выполнение трудовых операций приостанавливают;

- проход работников по междупутью разрешается, когда один путь свободен, а если оба пути заняты, то только при стоящих составах; во время движения по одному из смежных путей работники стоя пропускают состав.

А.3.5 Расстояние между осями второстепенных станционных путей (пути стоянки подвижного состава, пути грузовых дворов) должно быть не менее 4500 мм. При таком расстоянии проход работников по междупутью разрешается только при стоящих вагонах.

А.3.6 Расстояние между осями путей, на междупутьях которых эксплуатируют вагоноремонтную установку РУ-1У (или другую, имеющую размеры по ширине не более, чем у РУ-1У), должно быть 5000 мм и более.

Расстояние между осями таких путей менее 5000 мм, но не менее 4800 мм, может быть сохранено в тех случаях, когда его увеличения нельзя достигнуть путем передвижки или снятия отдельных путей, а необходимо — проведение большого объема работ по реконструкции соответствующего парка станции. При указанных расстояниях между осями путей (5000 и 4800 мм):

- проход работников между подвижным составом и вагоноремонтной установкой разрешается только при стоящих вагонах;

- в зоне работы установки должны быть предусмотрены специальные средства оповещения работников о предстоящем передвижении состава по смежному пути.

А.3.7 При соответствии междупутий перегонов указанному в А.3.2 расстоянию 4100 мм обеспечен безопасный пропуск во встречном движении по смежным путям подвижного состава действующих габаритов, а также габаритов $T_{пр}$ и $T_{ц}$ при сохранении установленных условий пропуска негабаритных грузов.

На перегонах, где норма 4100 мм не выдержана, безопасность пропуска во встречном движении восьмиосных полувагонов габарита $T_{пр}$ и цистерн габарита $T_{ц}$ будет обеспечена, если расстояния между осями путей будут не менее:

- 3850 мм — при эксплуатации полувагонов габарита $T_{пр}$;

- 4000 мм — при эксплуатации цистерн габарита $T_{ц}$.

Сохранение на перегонах указанных междупутий (в местах, где приведение их к норме 4100 мм в установленные сроки трудноосуществимо из-за больших объемов работ) может быть временно допущено при учете предусмотренных владельцем инфраструктуры условий пропуска во встречном движении негабаритных грузов.

А.3.8 Если скорость движения по путям, указанным в А.3.3, 60 км/ч и менее, требования к расстоянию между их осями следует принимать такие же, как и указанные в А.3.4 для приемо-отправочных путей.

А.3.9 В тех случаях, когда расстояние между осями смежных приемо-отправочных и сортировочных путей не отвечает норме 4800 мм и его увеличение связано с крупными работами по реконструкции станций, необходимо обеспечить соблюдение условий, допускающих применение согласно А.3.4 нормы 4650 мм.

А.3.10 В порядке исключения, расстояния между осями смежных путей, на которых производят ограниченное число трудовых операций, могут быть уменьшены по сравнению с А.3.3—А.3.6 и приняты по наибольшему значению S для трудовых операций, выполняемых в рассматриваемом междупутье. При этом в инструкции по технике безопасности для работников данной станции должно быть указано, какие трудовые операции разрешено и какие запрещено выполнять в рассматриваемом междупутье.

В таблице А.1 приведены расстояния между осями смежных путей S , необходимые при выполнении отдельных трудовых операций по обработке составов, положенные в основу норм А.3.3—А.3.6.

А.3.11 Приведенные расстояния между осями путей даны для прямых участков пути. В кривых участках пути они должны быть увеличены по эксплуатационным нормам, приведенным в таблице Ж.19.

Т а б л и ц а А.1 — Расстояния между осями смежных путей, необходимые при выполнении отдельных трудовых операций по обработке составов

Трудовые операции	Расстояние S , мм, при скоростях движения обрабатываемого состава $V1$ и состава на смежном пути $V2$, км/ч, не более			
	$V1 = 0,$ $V2 = 0$	$V1 = 0,$ $V2 \leq 60$	$V1 \leq 60,$ $V2 = 0$	$V1 \leq 60,$ $V2 \leq 60$
Проход по междупутью при (для) выполнении технических операций	4500	4800	4800	*
Пропуск движущегося состава, вагонов	—	4500	4500	4750
Встреча с сигналом в руке движущегося поезда	—	—	4650	4800
Подача ручных сигналов при маневрах	4450	4650	4650	4800
Расцепка вагонов вручную ($V1 \leq 3$ км/ч)	4370	4600	4600	4770

Окончание таблицы А.1

Трудовые операции	Расстояние S, мм, при скоростях движения обрабатываемого состава V1 и состава на смежном пути V2, км/ч, не более			
	V1 = 0, V2 = 0	V1 = 0, V2 ≤ 60	V1 ≤ 60, V2 = 0	V1 ≤ 60, V2 ≤ 60
Общий осмотр, списывание номеров вагонов (V1 ≤ 25 км/ч)	4350	4550	4550	4800
Коммерческий осмотр и разметка вагонов	4480	4720	**	**
Устранение коммерческих неисправностей	4570	4800	**	**
Технический осмотр (обслуживание вагонов)	4490	4720	**	**
Безотцепочный ремонт вагонов	4585	4800	**	**
Снятие и навешивание сигнального диска на вагон	4350	4500	**	**
Укладка и снятие тормозных башмаков вручную	4350	4350	**	**
Укладка и снятие тормозных башмаков с помощью вилки (V1 ≤ 15 км/ч)	—	—	4700	4800
Проезд на подножках вагонов (V1 ≤ 25 км/ч)	—	—	4200	4300
* Эти трудовые операции при V1 и V2 более 0 не выполняют. ** Выполнение этих трудовых операций при V2 > 0 по правилам техники безопасности не допускается.				

**Приложение Б
(обязательное)**

**Направления для обращения в международном сообщении
железнодорожного подвижного состава различных габаритов**

Б.1 Направления, пропуск на которых железнодорожного подвижного состава габаритов подвижного состава 1-ВМ и 0-ВМ технически возможен и допускается после предварительного согласования условий безопасного следования с соответствующими железными дорогами:

- Москва — Тересполь — Луков — Варшава — Лович — Франкфурт-на-Одере — Берлин — Шверин (Магдебург, Эрфурт, Дрезден);
- Москва — Чоп — Дебрецен — Будапешт — Субботица (Копривница);
- Москва — Чоп — Кошице — Зволлен — Братислава — Куты;
- Москва — Унгены — Бухарест — София;
- Москва — Пекин;
- Москва — Пхеньян;
- Калининград — Богачево — Тчев — Костшин — Берлин;
- Вадул Сирет — Викшани — Пашкани — Плоешти — Бухарест;
- Будапешт — Арад — Бухарест — Констанца;
- Санкт-Петербург — Резекне — Даугавпилс — Вильнюс — Варшава;
- Таллин — Рига — Вильнюс — Варшава;
- Варшава — Гданьск — Катовице — Варшава;
- Москва — Киев — Чоп — Кисак — Жилина*.

Б.2 Для обращения железнодорожного подвижного состава габарита ГЦ (ГС) предусмотрена подготовка железных дорог на следующих направлениях**:

- Москва — Минск — Брест — Варшава — Катовице;
- Будапешт — Галанта — Жилина — Катовице — Львов — Киев — Москва;
- Катовице — Варшава — Гданьск;
- Таллин — Рига — Вильнюс — Варшава;
- Санкт-Петербург — Резекне — Даугавпилс — Вильнюс — Варшава;
- Санкт-Петербург — Лужайка — Хельсинки;
- Варшава — Франкфурт-на-Одере — Берлин;
- Берлин — Магдебург — Ганновер — Дортмунд — Дюссельдорф — Кельн — Аахен;
- Кельн — Дюссельдорф — Мюнстер;
- Майнц — Франкфурт-на-Майне — Ганновер — Амстердам — Антверпен — Брюссель — Кельн;
- Стокгольм — Копенгаген;
- Париж — Лион;
- Париж — Кале — Дувр — Лондон;
- Мадрид — Барселона;
- Арад — Бухарест — Констанца;
- Арад — София — Стамбул;
- Берлин — Прага — Ческа Тршебова — Братислава — Будапешт — Арад;
- Триест — Любляна — Загреб — Будапешт — Жилина — Чадца — Яблунков;
- Риека — Загреб — Будапешт — Братислава — Варшава — Гданьск;
- Достык — Актогай — Мойынты — Астана — Пресногорьковская (Зауралье) — Екатеринбург — Москва — Рига;
- Достык — Мойынты — Жарык — Сексеул — Актобе — Семиглавый Мар — Саратов — Харьков — Львов — Чоп — Кошице — Зволлен — Леопольдов — Жилина — Чадца — Ческа Тршебова — Прага — Дечин — Дрезден — Бонн — Брюссель — Париж (Лондон).

Б.3 Условия обращения в международном сообщении железнодорожного подвижного состава габарита 02-ВМ на следующих железных дорогах: Азербайджанская государственная железная дорога (АЗ), Белорусская железная дорога (БЧ), ЗАО «Венгерские государственные железные дороги (ЗАО МАВ), ООО «Грузинская железная дорога» (ГР), АО «Национальная компания «Казакстан темір жолы» (КЗХ), Китайские железные дороги (КЖД), ГАО «Латвийская железная дорога» (ЛДЗ), АО «Литовские железные дороги» (ЛГ), ГП «Железная дорога Молдовы» (ЧФМ), АО «Польские государственные железные дороги» (АО «ПКП»), ОАО «Российские железные дороги» (ОАО «РЖД»), железные дороги Словацкой Республики (ЖСР), Государственно-акционерная железнодорожная компания «Узбекистон темир йуллари» (УТИ), АО «Укрзалізниця» (Укрзалізниця) (УЗ), АО «Эстонская железная дорога» (АО «ЭВР»), Албанские железные дороги (HSH), частные железные дороги Венгрии (GySEV), Болгарские

* Для габарита 0-ВМ.

** Приняты с учетом протокола рабочей группы ВВА ЕЭК ООН от 18 октября 1995 г. и решения рабочей группы 57/A/6 МСЖД от 1976 г.

государственные железные дороги (BDZ), Румынские железные дороги (CFR), Чешские железные дороги (CD), железные дороги Сербии (ŽS AD), железные дороги Черногории (ŽCG), Хорватские железные дороги (HŽ), железные дороги Словении (SŽ), Македонские железные дороги (MZI), железные дороги Боснии и Герцеговины (ZBH), Турецкие государственные железные дороги (TCDD), железные дороги Германии (DB), Австрийские железные дороги (ÖBB), Люксембургские (CFL), Нидерландские железные дороги (NS), Датские государственные железные дороги (DSB), Сирийские железные дороги (CFS), Иракские железные дороги (IRR), Британские железные дороги (VR), Испанские железные дороги (RENFE) — допускается беспрепятственное обращение вагонов, соответствующих статическому габариту 02-ВМ, за исключением станций:

- Диваса (SŽ), Сежана (SŽ), Hrpolje-Kozina (SŽ), Копер (SŽ), Kilovce, Илирска Бистрица (HŽ), Иордани (HŽ), Опатия-Матуљи (HŽ), Ријека (HŽ), Sarljane (ZBH);

- Венгерские государственные железные дороги (MAB): Будапешт — Южная железная дорога, Будапешт — Келенфёльд.

Приложение В
(обязательное)

Габарит приближения строений 1-СМ

В.1 Верхнее очертание габарита приближения строений 1-СМ, указанного в пункте 4.2, должно соответствовать рисунку В.1.

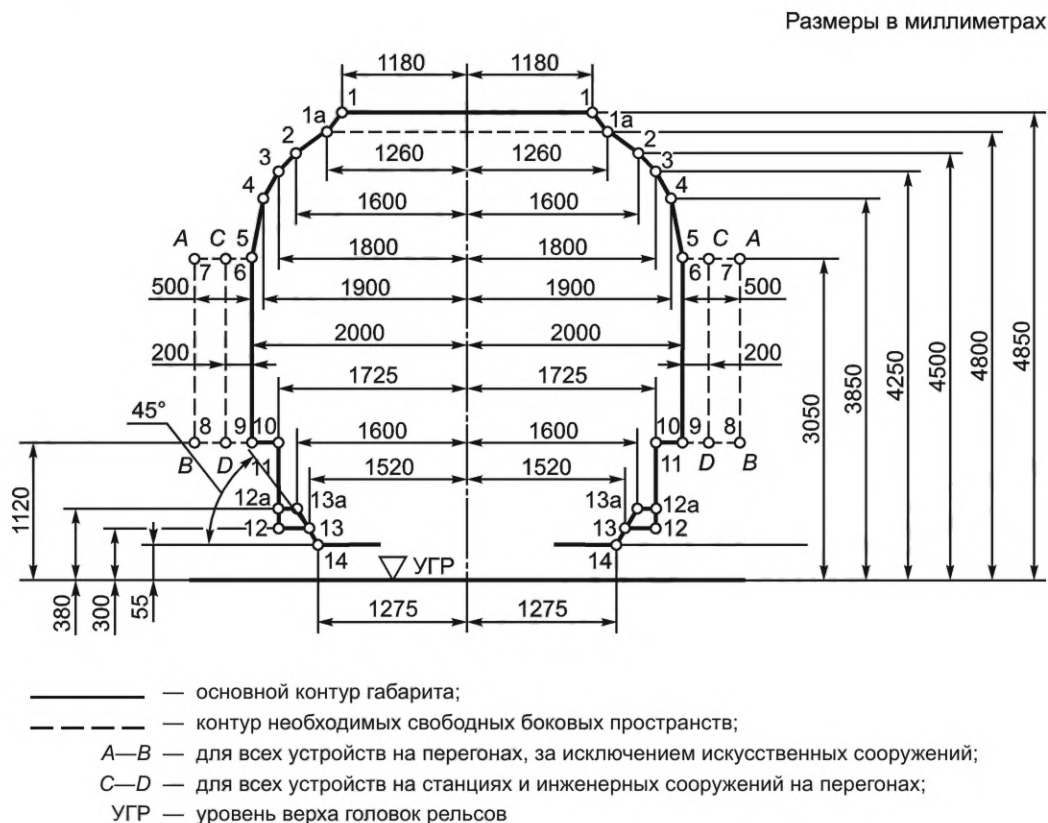


Рисунок В.1 — Верхнее очертание габарита 1-СМ

В.2 Расстояние между осями путей на перегонах, соответствующее габариту приближения строений 1-СМ, должно быть не менее 4000 мм.

Минимальное расстояние между осями путей на перегонах при переустройстве существующих линий должно быть не менее 3750 мм.

В.3 Размеры габарита приближения строений 1-СМ, а также указанные в В.2 расстояния между осями путей даны для прямых участков пути и кривых радиусом 4000 м и более. В кривых участках пути радиусом менее 4000 м эти размеры необходимо дополнительно увеличивать в зависимости от параметров кривых (радиус, возвышение наружного рельса).

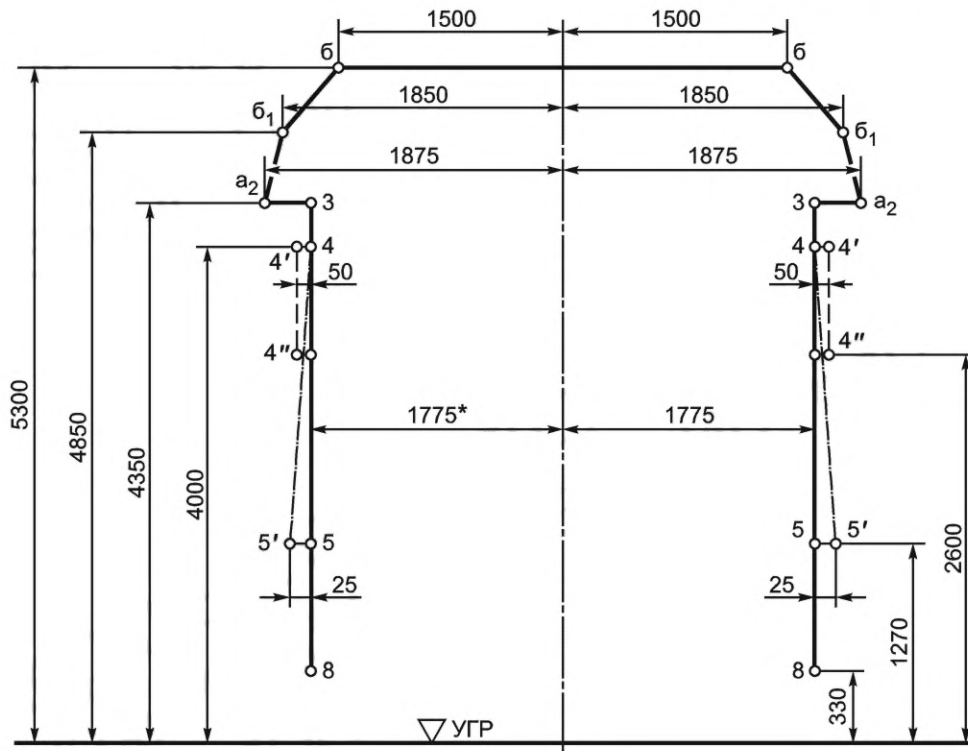
Приложение Г
(обязательное)

Очертание статического габарита T_D для двухэтажных пассажирских вагонов
локомотивной тяги и моторвагонного подвижного состава

Г.1 Верхнее очертание статического габарита T_D для двухэтажных пассажирских вагонов локомотивной тяги и моторвагонного подвижного состава принимают согласно рисунку Г.1.

Г.2 Нижнее очертание статического габарита T_D для двухэтажных пассажирских вагонов локомотивной тяги и моторвагонного подвижного состава принимают согласно 5.2.2 как для габарита $T_{пр}$.

Размеры в миллиметрах



- — для сигнальных устройств и зеркал заднего вида;
- · - · - · — для поручней;
- УГР — уровень верха головок рельсов

Рисунок Г.1 — Верхнее очертание статического габарита T_D для двухэтажных пассажирских вагонов локомотивной тяги и моторвагонного подвижного состава

* Размер для точек 3, 4, 5, 8.

**Приложение Д
(обязательное)**

**Минимальные зазоры между очертанием габарита железнодорожного подвижного состава
и конкретным сооружением**

Д.1 Минимальные зазоры между очертанием габарита железнодорожного подвижного состава и конкретным сооружением, необходимые для соблюдения условия, указанного в пункте 6.1.14, приведены в пунктах Д.2—Д.5.

Д.2 Минимально допустимые расстояния от оси пути до устройств определяют путем увеличения полуширины принимаемого в качестве базового габарита подвижного состава или очертания самого подвижного состава на величины минимально допустимых зазоров, приведенных в таблицах Д.1, Д.2.

Таблица Д.1 — Минимально допустимые горизонтальные зазоры (дельта) X, мм, между сооружениями или устройствами и габаритом подвижного состава или конкретным подвижным составом

На высоте от уровня верха головок рельсов, мм	Для габаритов T, T _ц , T _{пр} , 1-T		Для конкретного подвижного состава			
			пассажирского		грузового	
	при скорости движения, км/ч, не более					
	40	10	40	10	40	10
5500—5201	135	125	190	175	165	155
5200—4901	125	115	180	170	160	150
4900—4601	120	110	175	160	155	145
4600—4301	115	105	170	155	145	140
4300—4001	105	100	160	150	140	135
4000—3701	100	95	155	145	135	130
3700—3401	90	90	150	140	130	125
3400—3101	85	80	140	130	125	120
3100—2801	80	75	135	125	120	115
2800—2501	70	70	130	120	115	110
2500—2201	65	60	120	115	105	105
2200—2001	60	55	115	105	100	100
2000—1801	55	50	110	100	95	95
1800—1601	50	50	105	100	95	90
1600—1301	45	45	100	95	90	85
1300 и менее	25	25	75	75	75	75

Примечания

1 Нормы, приведенные для конкретного подвижного состава, даны для внутренних сечений рассматриваемого подвижного состава. Для определения минимальных зазоров между сооружениями и частями подвижного состава, расположенных в наружных его сечениях, значения, приведенные для конкретного подвижного состава, следует увеличить:

- на $\frac{65l_n}{l}$ при скорости до 40 км/ч;

- на $\frac{55l_n}{l}$ при скорости до 10 км/ч,

где l_n — расстояние от ближайшего шкворня тележки до рассматриваемого наружного сечения подвижного состава, м;

l — база подвижного состава, м.

Внутренние сечения подвижного состава — поперечные сечения в пределах базы подвижного состава (между направляющими сечениями).

Окончание таблицы Д.1

Наружные сечения подвижного состава — поперечные сечения за пределами базы подвижного состава (снаружи направляющих сечений).

Направляющие сечения — согласно определению в 3.10.

2 В кривых участках пути горизонтальные расстояния до сооружений или устройств, найденные с учетом норм настоящей таблицы, следует дополнительно увеличить на величину $\Delta_{\text{нар}}$ — при расположении сооружения или устройства с наружной стороны кривой и на величину $\Delta_{\text{вн}}$ — при расположении с внутренней стороны:

$$\Delta_{\text{нар}} = b_{Ra} - H_0 \frac{h}{1600}, \text{ мм},$$

$$\Delta_{\text{вн}} = b_{Ri} + H_0 \frac{h}{1600}, \text{ мм},$$

где b_{Ra} и b_{Ri} — геометрические выносы подвижного состава, соответственно в наружную и внутреннюю стороны кривой, определяемые по формулам:

- при учете размеров габаритов подвижного состава

$$b_{Ra} = b_{Ri} = \frac{36000}{R}, \text{ мм}$$

- при учете размеров конкретного подвижного состава

$$b_{Ra} = \frac{500}{R}(1 + n_n)n_n - 125 \frac{p^2}{R}, \text{ мм};$$

$$b_{Ri} = \frac{500}{R}(1 + n_b)n_b + 125 \frac{p^2}{R}, \text{ мм},$$

где h — возвышение наружного рельса, мм;

R — радиус кривой, м;

p — база тележек подвижного состава, м;

n_b — расстояние от ближайшего шкворня тележки до рассматриваемого внутреннего сечения подвижного состава;

H_0 — расстояние от уровня верха головок рельсов до рассматриваемой точки габарита или части подвижного состава, мм.

Т а б л и ц а Д.2 — Минимально допустимые вертикальные зазоры δ_v , мм, между сооружениями или устройствами и габаритом подвижного состава или конкретным подвижным составом

На расстоянии от оси пути, мм	Для габаритов подвижного состава T , $T_{\text{ц}}$, $T_{\text{пр}}$, 1-Т		Для конкретного подвижного состава	
	при скорости движения, км/ч, не более			
	40	10	40	10
1900—1701	65/80	60/75	85/100	80/95
1700—1501	60/75	55/70	80/95	75/90
1500—1301	55/70	50/65	75/90	70/85
1300—1101	40/65	40/60	60/85	60/80
1100—901	40/60	40/60	60/80	60/80
900—701	40/55	40/55	60/75	60/75
700 и менее	40/50	40/50	60/70	60/70

Примечания

1 Нормы, приведенные дробью, даны для частей сооружений или устройств, расположенных: в числителе — ниже, а в знаменателе — выше соответствующих частей подвижного состава.

2 В кривых участках пути вертикальные расстояния от головок рельсов до частей сооружений и устройств, найденные с учетом норм настоящей таблицы, следует дополнительно увеличить на величину $\Delta_{\text{нар}}^B$ с наружной стороны кривой и уменьшить на величину $\Delta_{\text{вн}}^B$ с внутренней стороны кривой:

$$\Delta_{\text{нар}}^B = (B_0 + 800) \frac{h}{1600}, \text{ мм};$$

$$\Delta_{\text{вн}}^B = (B_0 - 800) \frac{h}{1600}, \text{ мм},$$

где B_0 — полуширина габарита или конкретного подвижного состава на рассматриваемой высоте, мм.

В качестве базового габарита или типа подвижного состава следует принимать:

- а) для устройств, предназначенных для работы:
 - 1) с подвижным составом различных типов габарита T — очертание габарита T по линии 1—а—б—б₁—а₂—4—10 (габарит T_6);
 - 2) с вагонами пригородных электропоездов различных типов, построенных по габариту T , — очертание габарита T по линии 1—а—а₁—а₂—4—10 (габарит T_a);
 - 3) с вагонами пригородных электропоездов одного типа, построенных по габариту T , — вагон данного типа или габарит T_a ;
 - 4) с вагонами-самосвалами промышленного транспорта габарита T , — вагон-самосвал;
- б) для устройств, располагаемых у путей, на которых эксплуатируют только определенный подвижной состав, и попадание на которые другого подвижного состава исключено:
 - 1) для сливо-наливных устройств, промывочно-пропарочных станций и др., предназначенных для работы с цистернами различных типов — восьмиосная цистерна габарита $T_{ц}$. В связи с различиями в поперечных размерах цистерн габарита $T_{ц}$ и четырехосных, меньших габаритов, возникающую в связи с этим разницу в требуемых расстояниях от оси пути до частей соответствующих устройств по условиям техники безопасности следует перекрывать с помощью откидных устройств;
 - 2) для устройств, предназначенных для работы только с четырехосными цистернами (кроме цистерн для нефтепродуктов) и эксплуатация у которых цистерн габарита $T_{ц}$ исключена — цистерна данного типа или габарит подвижного состава, в который она вписана;
 - 3) для вагоноопрокидывателей — полувагон габарита $T_{пр}$ с максимальной шириной 3350 мм и высотой по верхней обвязке кузова — 4350 мм;
 - 4) для погрузочно-выгрузочных, размораживающих маневровых и других устройств по эксплуатации и ремонту полувагонов — полувагон с максимальной шириной 3350 мм и высотой верхней обвязки кузова — 4500 мм;
 - 5) для остальных устройств — габарит $T_{пр}$ с учетом его очертания по штриховой линии 0—1—2—3.

Д.3 Внутренние очертания верхней части переустройстваемых под электрическую тягу инженерных сооружений в трудных условиях допускается принимать с отступлением от линий I-II-III габарита С при условии, что они будут отвечать минимальным, приведенным на рисунке Д.1, для напряжения в контактной сети 25 кВ и на рисунке Д.2 — для напряжения 1,5—4 кВ, очертаниям.

Д.4 Применение очертаний, указанных на рисунках Д.1, Д.2, не исключает необходимости устройства в местах расположения поддерживающих и фиксирующих устройств контактной подвески специальных ниш, выходящих за пределы этих очертаний. Размеры таких ниш устанавливают проектом.

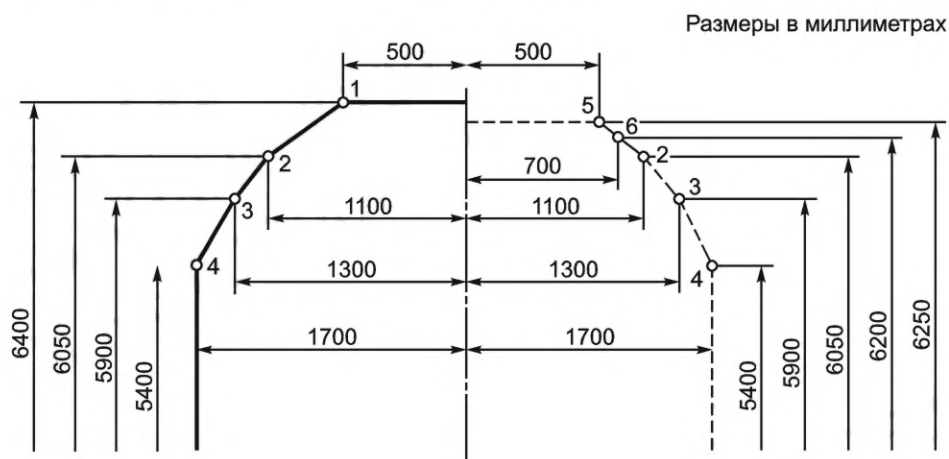


Рисунок Д.1 — Минимальное очертание верхней части сооружений при напряжении в контактной сети 25 кВ

Примечание — Указанные на рисунке Д.1 вертикальные размеры даны для инженерных сооружений, расположенных на перегонах или на станционных путях, при высоте подвеса контактного провода 5750 мм.

Д.5 Если переустройство инженерных сооружений (в основном тоннелей) под габарит С (С) вызывает значительное снижение пропускной способности участка на длительный срок для производства работ или неосуществимо (необходима перестройка их заново), то, в виде исключения, с разрешения в каждом отдельном случае владельца инфраструктуры, допускается осуществлять переустройство в соответствии с минимально допустимым очертанием, приведенным на рисунке Д.3, с обеспечением расстояния между осями главных путей — не менее 4100 мм.

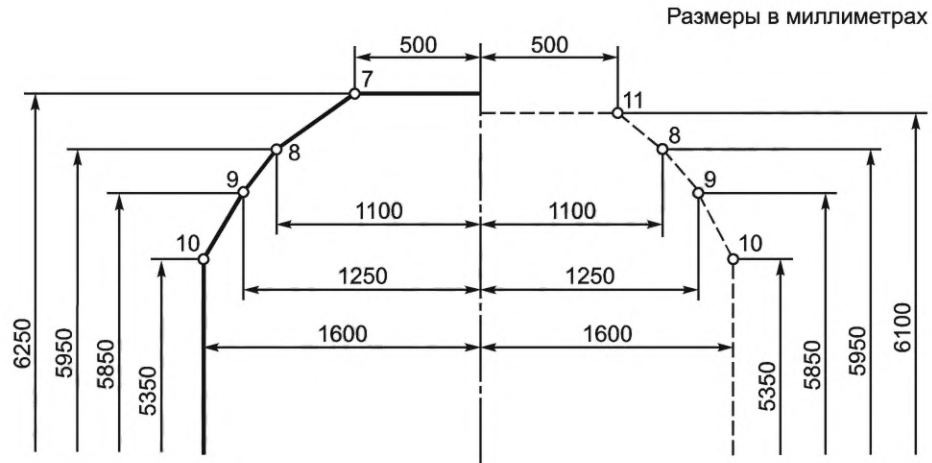


Рисунок Д.2 — Минимальное очертание верхней части сооружений при напряжении в контактной сети 1,5—4 кВ

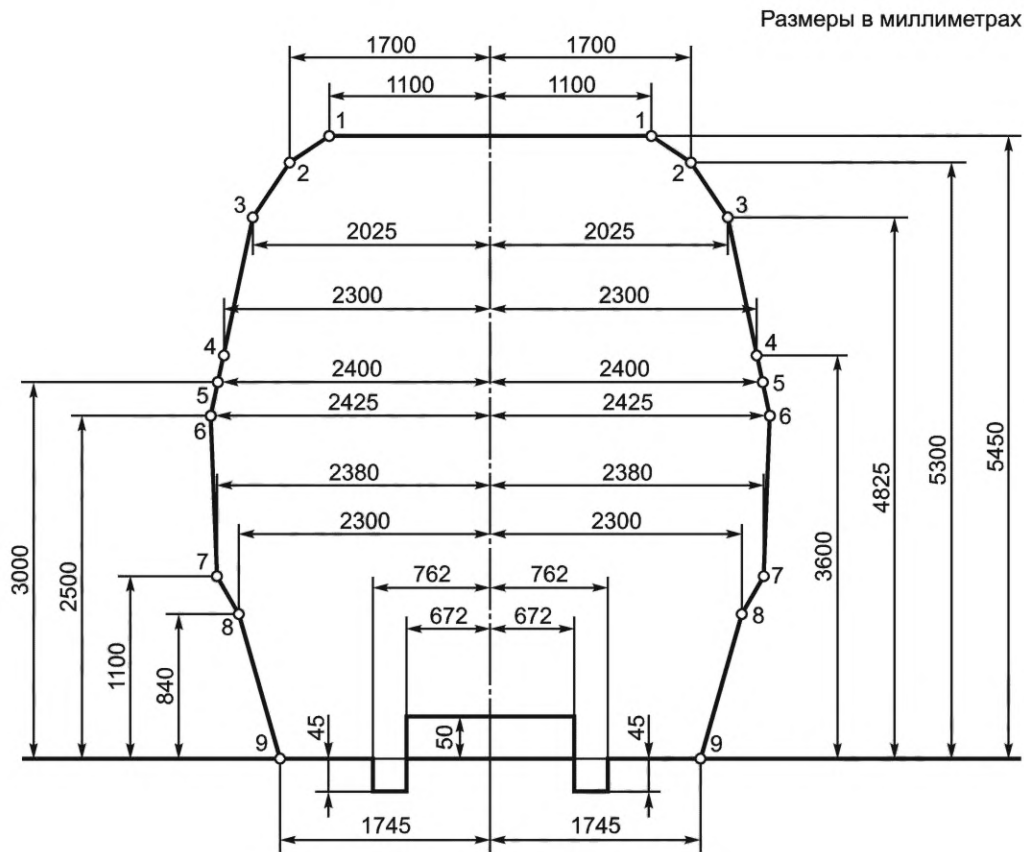


Рисунок Д.3 — Минимальное внутреннее очертание переустройстваемых существующих сооружений (для не электрифицированных линий)

Примечание — Для электрифицируемых линий верхнюю часть очертания принимают в соответствии с Д.4.

**Приложение Е
(обязательное)**

**Расстояния между осями смежных путей на железнодорожных станциях,
разъездах и обгонных пунктах**

Е.1 Расстояния между осями смежных путей на железнодорожных станциях (далее — станции), разъездах и обгонных пунктах при их новом строительстве, а также при усилении (реконструкции) существующих следует принимать в соответствии с таблицей Е.1.

Т а б л и ц а Е.1 — Расстояния между осями смежных путей на станциях, разъездах и обгонных пунктах

Наименование путей		Расстояния между осями смежных путей на станциях, разъездах и обгонных пунктах, мм	
		нормальное	минимальное
Главные пути на двухпутных участках при движении со скоростями	До 140 км/ч	5300	Равно расстоянию между осями путей на прилегающих перегонах*
	Св.140 до 250 км/ч	Равно расстоянию между осями путей на прилегающих перегонах*	
Главные пути на многопутных участках		Равно расстоянию между осями путей на прилегающих перегонах*	
Главные пути различных направлений на отдельных пунктах, к которым примыкают несколько железнодорожных линий		По нормам главного пути и смежного с ним	
Главный и смежные с ним пути при движении поездов со скоростями	До 140 км/ч	5300	5300
	Св.140 до 250 км/ч	7650	7400
Приемо-отправочные пути и сортировочно-отправочные пути		5300	4800
Вытяжной и смежный с ним путь		6500	5300
Второстепенные станционные пути	Пути стоянки железнодорожного подвижного состава	4800	4500
	Пути грузовых дворов (кроме путей для перегрузки)	4800	4500
	Остальные пути	4800	4500
Пути парков приема, отправления, где предусмотрен безотцепочный ремонт вагонов		Через один путь	
		5600 и 5300	5600 и 5300
Пути для отцепочного ремонта вагонов		Через один путь	
		6000 и 7500	6000 и 7500
* Норма установлена с учетом исключения необходимости устройства S-образных кривых для уширения междупутья на станциях и создания ограничений скорости, а также предусматривает соблюдение требований безопасности персонала во время прохода поезда.			

Е.2 Расстояния между осями путей даны для прямых участков пути. При расположении путей в кривых эти расстояния необходимо увеличивать согласно приложению Ж.

Е.3 Нормальные расстояния между осями смежных путей, приведенные в таблице Е.1, следует принимать при расположении станций, разъездов и обгонных пунктов на новых линиях и при переустройстве существующих отдельных пунктов.

Минимальные расстояния допускается принимать при соответствующем обосновании:

- для новых станций, разъездов и обгонных пунктов, располагаемых на существующих линиях в трудных условиях;
- для переустраиваемых существующих отдельных пунктов в трудных условиях;
- при проектировании станций, разъездов и обгонных пунктов на новых линиях, в виде исключения.

Е.4 При расположении в междупутье сооружений и устройств расстояния между осями путей в необходимых случаях следует увеличивать таким образом, чтобы в каждую сторону от них до оси соседних путей обеспечивалось соблюдение габаритов приближения строений S и S_n по их сплошным линиям для станций.

Е.5 На станциях через каждые восемь — десять путей предусматривают уширенные, не менее чем до 6500 мм, междупутья, в которых следует размещать все устройства, препятствующие работе машин по текущему содержанию и ремонту пути (снегоочистительных и снегоуборочных, балластировочных, щебнеочистительных и др.).

Е.6 Для пропуска поездов с негабаритными грузами на станциях, смены локомотивов и на промежуточных станциях со стоянками поездов для технических надобностей следует предусматривать не менее чем по одному пути в каждом направлении с расстоянием между осями смежных путей 5300 мм.

Е.7 При расположении главных путей крайними допускается принимать расстояние между осями 4100 мм.

Е.8 Предельные столбики должны быть установлены в том месте, где расстояние между осями сходящихся путей составляет не менее 4100 мм в прямых, а в кривых — плюс соответствующее уширение.

Е.9 Расстояния между осями смежных путей, предназначенных для перегрузки из вагона в вагон, определяют в каждом конкретном случае расчетом.

**Приложение Ж
(обязательное)**

**Нормы увеличения габаритов приближения строений
и расстояний между осями путей в кривых участках пути**

Ж.1 Общие положения

Ж.1.1 Размеры габаритов приближения строений, а также расстояния между осями путей и от оси пути до опор, мачт и столбов, установленные для прямых участков пути, в кривых участках пути следует изменять по проектным или эксплуатационным нормам.

Ж.1.2 Проектные нормы установлены из условия обеспечения безопасности движения на длительную перспективу и учитывают все возможные изменения скоростей движения и возвышений наружного рельса (в пределах от минимальных до максимальных значений) в течение всего периода эксплуатации сооружений, устройств и участков железных дорог.

Ж.1.3 Эксплуатационные нормы служат для определения размеров габаритов приближения строений в кривых участках пути при конкретных скоростях движения и возвышениях наружного рельса.

Ж.1.4 Нормы увеличения расстояний между осями смежных путей в кривых, имеющих разные радиусы, следует определять с учетом меньшего радиуса.

Ж.2 Проектные нормы

Ж.2.1 Проектные нормы распространяют на все пути общей сети железных дорог, внешние (подъездные) и внутренние железнодорожные пути предприятий. Их следует применять:

- а) при строительстве новых железнодорожных линии, участков, станций, сооружений и устройств;
- б) при реконструкции (усилении) существующих линий, участков, станций, сооружений и устройств в их переустраиваемой части;
- в) при капитальном ремонте пути и других работах на эксплуатируемой сети железных дорог, когда это не связано с большими экономически нецелесообразными затратами.

Ж.2.2 В случаях, указанных в Ж.2.1, проектные нормы применяют для всех видов сооружений и устройств, за исключением пассажирских и грузовых платформ, а также сооружений и устройств, расположенных в закрестовинных кривых.

Ж.2.3 Проектные нормы следует принимать по следующим таблицам:

- по таблицам Ж.1 — Ж.4 — для определения размеров габаритов C и $C_{п}$;
- по таблицам Ж.5 — Ж.6 — для определения норм увеличения расстояний между осями смежных путей;
- по таблицам Ж.7 — для определения норм увеличения расстояний от оси пути до опор, мачт и столбов.

Ж.2.4 Размеры габаритов C и $C_{п}$ даны в таблицах проектных норм в виде горизонтальных $B_{нар}$, $B'_{нар}$, $B_{вн}$ и вертикальных $H_{нар}$, $H'_{нар}$, $H_{вн}$ координат их точек соответственно для наружной и внутренней сторон кривой (рисунок Ж.1). Координаты $H'_{нар}$, $B'_{нар}$ определены с учетом угловых перемещений верхних точек подвижного состава, возникающих вследствие его наклонов внутрь кривой.



Рисунок Ж.1 — Принцип построения габарита приближения строений С в кривых по проектным нормам

Т а б л и ц а Ж.1 — Размеры габарита приближения строений С в кривых участках пути для сооружений и устройств на перегонах и у главных путей раздельных пунктов железных дорог общего пользования (проектные нормы)

Радиус кривой, м	Координаты точек габарита приближения строений с наружной стороны кривой ($H_{нар}$ — по вертикали, $B_{нар}$ — по горизонтали), мм							
	II							
	(6400/1020)				(6250/1120)			
	$H_{нар}$	$B_{нар}$	$H'_{нар}$	$B'_{нар}$	$H_{нар}$	$B_{нар}$	$H'_{нар}$	$B'_{нар}$
1	2	3	4	5	6	7	8	9
4000	6400	1130	6470	760	6250	1220	6320	870
3000	6400	1180	6500	650	6250	1270	6360	760
2500	6400	1190 (1210)	6530	580	6250	1280 (1310)	6390	640
2000	6400	1190 (1270)	6560	420	6250	1280 (1370)	6420	530
1800	6400	1190 (1270)	6580	330	6250	1280 (1370)	6440	450
1500	6400	1190 (1270)	6620	190	6250	1280 (1370)	6480	310
1200	6400	1190 (1270)	6620	190	6250	1280 (1370)	6480	310
1000	6400	1190 (1270)	6620	190	6250	1280 (1370)	6480	310
800	6400	1190 (1270)	6620	190	6250	1280 (1370)	6480	310
700	6400	1190 (1270)	6620	190	6250	1280 (1370)	6480	310

Продолжение таблицы Ж.1

Радиус кривой, м	Координаты точек габарита приближения строений с наружной стороны кривой ($H_{нар}$ — по вертикали, $B_{нар}$ — по горизонтали), мм							
	II							
	(6400/1020)				(6250/1120)			
	$H_{нар}$	$B_{нар}$	$H'_{нар}$	$B'_{нар}$	$H_{нар}$	$B_{нар}$	$H'_{нар}$	$B'_{нар}$
1	2	3	4	5	6	7	8	9
600	6400	1190 (1270)	6620	190	6250	1280 (1370)	6480	310
500	6400	1190 (1270)	6620	190	6250	1280 (1370)	6480	310
400	6400	1190 (1270)	6620	190	6250	1280 (1370)	6480	310
350	6400	1190 (1270)	6620	190	6250	1280 (1370)	6480	310
300	6400	1190 (1270)	6620	190	6250	1280 (1370)	6480	310
250	6400	1190 (1270)	6620	190	6250	1280 (1370)	6480	310
200	6400	1190 (1270)	6620	190	6250	1280 (1370)	6480	310

Продолжение таблицы Ж.1

Радиус кривой, м	Координаты точек габарита приближения строений с наружной стороны кривой ($H_{нар}$ — по вертикали, $B_{нар}$ — по горизонтали), мм							
	1				2		4	
	(5550/1600)				(4300/2450)		(1100/2450)	
	$H_{нар}$	$B_{нар}$	$H'_{нар}$	$B'_{нар}$	$H_{нар}$	$B_{нар}$	$H_{нар}$	$B_{нар}$
	10	11	12	13	14	15	16	17
4000	5550	1700	5650	1390	4300	2460	1100	2460
3000	5550	1750	5690	1290	4300	2460	1100	2460
2500	5550	1760 (1780)	5730	1190	4300	2460	1100	2460
2000	5550	1760 (1830)	5770	1100	4300	2470	1100	2470
1800	5550	1760 (1840)	5800	1020	4300	2470	1100	2470
1500	5550	1770 (1840)	5850	900	4300	2470	1100	2470
1200	5550	1770 (1850)	5850	910	4300	2480	1100	2480
1000	5550	1780 (1850)	5850	920	4300	2490	1100	2490
800	5550	1790 (1860)	5850	930	4300	2500	1100	2500
700	5550	1790 (1870)	5850	930	4300	2500	1100	2500
600	5550	1800 (1880)	5850	940	4300	2510	1100	2510
500	5550	1820 (1890)	5850	950	4300	2520	1100	2520
400	5550	1830 (1910)	5850	970	4300	2540	1100	2540
350	5550	1850 (1920)	5850	980	4300	2550	1100	2550
300	5550	1860 (1940)	5850	1000	4300	2570	1100	2570
250	5550	1890 (1960)	5850	1020	4300	2590	1100	2590
200	5550	1920 (2000)	5850	1060	4300	2630	1100	2630

Продолжение таблицы Ж.1

Радиус кривой, м	Координаты точек габарита приближения строений с наружной стороны кривой ($H_{\text{нар}}$ — по вертикали, $B_{\text{нар}}$ — по горизонтали), мм							
	4а		5		6		7	
	(1070/2450)		(1100/1920)		(200/1920)		(200/1745)	
	$H_{\text{нар}}$	$B_{\text{нар}}$	$H_{\text{нар}}$	$B_{\text{нар}}$	$H_{\text{нар}}$	$B_{\text{нар}}$	$H_{\text{нар}}$	$B_{\text{нар}}$
	18	19	20	21	22	23	24	25
4000	1070	2460	1100	1940	160	1930	160	1750
3000	1070	2460	1100	1940	150	1930	150	1760
2500	1070	2460	1100	1940 (1950)	140	1930	140	1760
2000	1070	2470	1100	1950 (1950)	140 (120)	1940	140 (120)	1760
1800	1070	2470	1100	1950 (1960)	140 (120)	1940	140 (120)	1770
1500	1070	2470	1100	1950 (1960)	140 (120)	1940	140 (120)	1770
1200	1070	2480	1100	1960 (1970)	140 (120)	1950	140 (120)	1780
1000	1070	2490	1100	1970 (1970)	140 (120)	1960	140 (120)	1780
800	1070	2500	1100	1980 (1980)	140 (120)	1970	140 (120)	1790
700	1070	2500	1100	1980 (1990)	140 (120)	1970	140 (120)	1800
600	1070	2510	1100	1990 (2000)	140 (120)	1980	140 (120)	1810
500	1070	2520	1100	2000 (2010)	140 (120)	1990	140 (120)	1820
400	1070	2540	1100	2020 (2030)	140 (120)	2010	140 (120)	1840
350	1070	2550	1100	2030 (2040)	140 (120)	2020	140 (120)	1850
300	1070	2570	1100	2050 (2060)	140 (120)	2040	140 (120)	1870
250	1070	2590	1100	2070 (2080)	140 (120)	2060	140 (120)	1890
200	1070	2630	1100	2110 (2120)	140 (120)	2100	140 (120)	1930

Продолжение таблицы Ж.1

Радиус кривой, м	Координаты точек габарита приближения строений с наружной стороны кривой ($H_{\text{нар}}$ — по вертикали, $B_{\text{нар}}$ — по горизонтали), мм						
	8	9	10				11
	(0/1745)	(0/2450)	(3200/3100)				(0/3100)
	$B_{\text{нар}}$	$B_{\text{нар}}$	$H_{\text{нар}}$	$B_{\text{нар}}$	$H'_{\text{нар}}$	$B'_{\text{нар}}$	$B_{\text{нар}}$
	26	27	28	29	30	31	32
4000	1750	2460	3200	3110	3350	2990	3110
3000	1760	2460	3200	3110	3400	2950	3110
2500	1760	2460	3200	3110	3440	2910	3110
2000	1760	2470	3200	3120	3490	2880	3120
1800	1770	2470	3200	3120	3530	2850	3120
1500	1770	2470	3200	3120	3590	2800	3120
1200	1780	2480	3200	3130	3590	2810	3130
1000	1780	2490	3200	3140	3590	2820	3140
800	1790	2500	3200	3150	3590	2830	3150

Продолжение таблицы Ж.1

Радиус кривой, м	Координаты точек габарита приближения строений с наружной стороны кривой ($H_{нар}$ — по вертикали, $B_{нар}$ — по горизонтали), мм						
	8	9	10				11
	(0/1745)	(0/2450)	(3200/3100)				(0/3100)
	$B_{нар}$	$B_{нар}$	$H_{нар}$	$B_{нар}$	$H'_{нар}$	$B'_{нар}$	$B_{нар}$
	26	27	28	29	30	31	32
700	1800	2500	3200	3150	3590	2830	3150
600	1810	2510	3200	3160	3590	2840	3160
500	1820	2520	3200	3170	3590	2850	3170
400	1840	2540	3200	3190	3590	2870	3190
350	1850	2550	3200	3200	3590	2880	3200
300	1870	2570	3200	3220	3590	2900	3220
250	1890	2590	3200	3240	3590	2920	3240
200	1930	2630	3200	3280	3590	2960	3280

Продолжение таблицы Ж.1

Радиус кривой, м	Координаты точек габарита приближения строений с внутренней стороны кривой ($H_{вн}$ — по вертикали, $B_{вн}$ — по горизонтали), мм							
	II				IБ		I, I	
	(6400/1020)		(6250/1120)		(5900/1700)		(5550/1600)	
	$H_{вн}$	$B_{вн}$	$H_{вн}$	$B_{вн}$	$H_{вн}$	$B_{вн}$	$H_{вн}$	$B_{вн}$
	33	34	35	36	37	38	39	40
4000	6400	1250	6250	1340	5900	1910	5550	1810
3000	6400	1370	6250	1460	5900	2020	5550	1910
2500	6400	1480	6250	1570	5900	2120	5550	2010
2000	6400	1600	6250	1690	5900	2230	5550	2110
1800	6400	1690	6250	1770	5900	2310	5550	2190
1500	6400	1830	6250	1910	5900	2440	5550	2320
1200	6400	1830	6250	1910	5900	2440	5550	2330
1000	6400	1830	6250	1910	5900	2440	5550	2330
800	6400	1830	6250	1910	5900	2440	5550	2340
700	6400	1830	6250	1910	5900	2440	5550	2350
600	6400	1830	6250	1910	5900	2440	5550	2360
500	6400	1830	6250	1910	5900	2440	5550	2370
400	6400	1830	6250	1910	5900	2440	5550	2390
350	6400	1830	6250	1910	5900	2440	5550	2400
300	6400	1830	6250	1910	5900	2440	5550	2420
250	6400	1830	6250	1910	5900	2440	5550	2440
200	6400	1830	6250	1910	5900	2440	5550	2480

Продолжение таблицы Ж.1

Радиус кривой, м	Координаты точек габарита приближения строений с внутренней стороны кривой ($H_{вн}$ — по вертикали, $B_{вн}$ — по горизонтали), мм							
	2		4		4a		5	
	(4300/2450)		(1100/2450)		(1070/2450)		(1100/1920)	
	$H_{вн}$	$B_{вн}$	$H_{вн}$	$B_{вн}$	$H_{вн}$	$B_{вн}$	$H_{вн}$	$B_{вн}$
	41	42	43	44	45	46	47	48
4000	4300	2600	1040	2480	1010	2470	1040	1950
3000	4300	2650	1030	2490	1000	2490	1030	1970
2500	4300	2710	1010	2510	980	2510	1010	1980
2000	4300	2770	990	2530	970	2520	990	2000
1800	4300	2810	970	2540	940	2540	970	2020
1500	4300	2880	950	2560	920	2560	950	2040
1200	4300	2890	950	2570	920	2560	950	2050
1000	4300	2890	950	2570	920	2570	950	2050
800	4300	2900	950	2580	920	2580	950	2060
700	4300	2910	950	2590	920	2580	950	2070
600	4300	2920	950	2600	920	2590	950	2080
500	4300	2930	950	2610	920	2600	950	2090
400	4300	2950	950	2630	920	2620	950	2110
350	4300	2960	950	2640	920	2640	950	2120
300	4300	2980	950	2660	920	2650	950	2140
250	4300	3000	950	2680	920	2680	950	2160
200	4300	3040	950	2720	920	2710	950	2200

Окончание таблицы Ж.1

Радиус кривой, м	Координаты точек габарита приближения строений с внутренней стороны кривой ($H_{вн}$ — по вертикали, $B_{вн}$ — по горизонтали), мм									
	6		7		8	9	10		11	
	(200/1920)		(200/1745)		(0/1745)	(0/2450)	(3200/3100)		(0/3100)	
	$H_{вн}$	$B_{вн}$	$H_{вн}$	$B_{вн}$	$H_{вн}$	$B_{вн}$	$H_{вн}$	$B_{вн}$	$H_{вн}$	
	49	50	51	52	53	54	55	56	57	
4000	160	1930	160	1750	1750	2460	3200	3200	3110	
3000	130	1930	130	1760	1760	2460	3200	3250	3110	
2500	100	1930	100	1760	1760	2460	3200	3290	3110	
2000	80	1940	80	1760	1760	2470	3200	3330	3120	
1800	60	1940	60	1770	1770	2470	3200	3370	3120	
1500	30	1940	30	1770	1770	2470	3200	3420	3120	
1200	30	1950	30	1780	1780	2480	3200	3430	3130	

Окончание таблицы Ж.1

Радиус кривой, м	Координаты точек габарита приближения строений с внутренней стороны кривой ($H_{вн}$ — по вертикали, $B_{вн}$ — по горизонтали), мм								
	6		7		8	9	10		11
	(200/1920)		(200/1745)		(0/1745)	(0/2450)	(3200/3100)		(0/3100)
	$H_{вн}$	$B_{вн}$	$H_{вн}$	$B_{вн}$	$H_{вн}$	$B_{вн}$	$H_{вн}$	$B_{вн}$	$H_{вн}$
	49	50	51	52	53	54	55	56	57
1000	30	1960	30	1780	1780	2490	3200	3430	3140
800	30	1970	30	1790	1790	2500	3200	3440	3150
700	30	1970	30	1800	1800	2500	3200	3450	3150
600	30	1980	30	1810	1810	2510	3200	3460	3160
500	30	1990	30	1820	1820	2520	3200	3470	3170
400	30	2010	30	1840	1840	2540	3200	3490	3190
350	30	2020	30	1850	1850	2550	3200	3500	3200
300	30	2040	30	1870	1870	2570	3200	3520	3220
250	30	2060	30	1890	1890	2590	3200	3540	3240
200	30	2100	30	1930	1930	2630	3200	3580	3280

Примечания

1 Под номерами точек в скобках дробью указаны их координаты в прямой: в числителе — высота H точек габарита (считая от уровня верха головки рельса), в знаменателе — горизонтальное расстояние B от оси пути до точек габарита.

2 $B_{нар}$, указанные для наружной стороны кривой в скобках в графах 3, 7, 11, 21, 22, 24, предусматривают повышение допустимого непогашенного ускорения до 1 м/с^2 .

3 $H_{нар}$, приведенные для наружной стороны кривой в скобках в графах 22, 24, обязательны для сооружений и устройств, не связанных с посадкой и высадкой пассажиров, а также погрузкой и выгрузкой грузов. Высоту пассажирских и грузовых платформ, расположенных с наружной и внутренней сторон кривых, следует принимать по эксплуатационным нормам исходя из возвышений наружного рельса и максимальной скорости движения на участке на перспективу.

Таблица Ж.2 — Размеры габаритов приближения строений C и C_n в кривых участках пути для сооружений и устройств на перегонах и у главных путей отдельных пунктов подъездных путей от станции примыкания до территории промышленных предприятий и путей между последними (проектные нормы)

Радиус кривой, м	Координаты точек габарита приближения строений с наружной стороны кривой ($H_{нар}$ — по вертикали, $B_{нар}$ — по горизонтали), мм									
	1		1				1			
	(5550/1600)		(5550/1600)				(5550/1635)			
	$H_{нар}$	$B_{нар}$	$H_{нар}$	$B_{нар}$	$H'_{нар}$	$B'_{нар}$	$H_{нар}$	$B_{нар}$	$H'_{нар}$	$B'_{нар}$
	2	3	4	5	6	7	8	9	10	11
4000	5550	1630	5550	1630	5570	1560	5500	1660	5520	1590
3000	5550	1650	5550	1650	5580	1530	5500	1680	5530	1580
2500	5550	1660	5550	1660	5590	1530	5500	1700	5540	1560
2000	5550	1680	5550	1680	5600	1510	5500	1720	5550	1550
1800	5550	1700	5550	1700	5600	1500	5500	1730	5550	1550
1500	5550	1720	5550	1720	5610	1490	5500	1760	5560	1520

Продолжение таблицы Ж.2

Радиус кривой, м	Координаты точек габарита приближения строений с наружной стороны кривой ($H_{нар}$ — по вертикали, $B_{нар}$ — по горизонтали), мм									
	I		1				1			
	(5550/1600)		(5550/1600)				(5550/1635)			
	$H_{нар}$	$B_{нар}$	$H'_{нар}$	$B_{нар}$	$H'_{нар}$	$B'_{нар}$	$H_{нар}$	$B_{нар}$	$H'_{нар}$	$B'_{нар}$
1	2	3	4	5	6	7	8	9	10	11
1200	5550	1760	5550	1760	5630	1460	5500	1790	5580	1490
1000	5550	1780	5550	1780	5650	1410	5500	1810	5600	1450
800	5550	1780	5550	1790	5670	1370	5500	1820	5620	1410
700	5550	1790	5550	1790	5690	1300	5500	1830	5650	1340
600	5550	1800	5550	1800	5710	1260	5500	1840	5670	1300
500	5550	1810	5550	1810	5750	1180	5500	1850	5710	1220
400	5550	1830	5550	1830	5770	1170	5500	1870	5720	1210
350	5550	1850	5550	1850	5770	1180	5500	1880	5720	1220
300	5550	1860	5550	1860	5770	1200	5500	1900	5720	1240
250	5550	1890	5550	1890	5770	1220	5500	1920	5720	1260
200	5550	1920	5550	1920	5770	1260	5500	1960	5720	1300
180	5550	1940	5550	1940	5770	1280	5500	1980	5720	1320
150	5550	1980	5550	1980	5770	1320	5500	2020	5720	1360
120	5550	2040	5550	2040	5770	1380	5500	2080	5720	1420

Продолжение таблицы Ж.2

Радиус кривой, м	Координаты точек габарита приближения строений с наружной стороны кривой ($H_{нар}$ — по вертикали, $B_{нар}$ — по горизонтали), мм									
	1				1а				2а	2б
	(5400/1700)				(4800/2110)				(2350)	(2000)
	$H_{нар}$	$B_{нар}$	$H'_{нар}$	$B'_{нар}$	$H_{нар}$	$B_{нар}$	$H'_{нар}$	$B'_{нар}$	$B_{нар}$	$B_{нар}$
12	13	14	15	16	17	18	19	20	21	
4000	5400	1730	5420	1660	4800	2130	4830	2070	2360	2010
3000	5400	1750	5430	1650	4800	2150	4840	2060	2360	2010
2500	5400	1760	5440	1630	4800	2160	4850	2050	2360	2010
2000	5400	1780	5450	1620	4800	2180	4860	2040	2370	2020
1800	5400	1790	5450	1620	4800	2190	4860	2040	2370	2020
1500	5400	1820	5460	1590	4800	2220	4870	2010	2370	2020
1200	5400	1860	5480	1560	4800	2250	4890	1990	2380	2030
1000	5400	1870	5500	1520	4800	2270	4920	1950	2390	2040
800	5400	1880	5520	1480	4800	2280	4940	1920	2400	2050
700	5400	1890	5550	1410	4800	2280	4980	1860	2400	2050
600	5400	1900	5570	1370	4800	2290	5000	1830	2410	2060
500	5400	1910	5610	1290	4800	2300	5050	1760	2420	2070

Продолжение таблицы Ж.2

Радиус кривой, м	Координаты точек габарита приближения строений с наружной стороны кривой ($H_{\text{нар}}$ — по вертикали, $B_{\text{нар}}$ — по горизонтали), мм									
	1				1а				2а	2б
	(5400/1700)				(4800/2110)				(2350)	(2000)
	$H_{\text{нар}}$	$B_{\text{нар}}$	$H'_{\text{нар}}$	$B'_{\text{нар}}$	$H_{\text{нар}}$	$B_{\text{нар}}$	$H'_{\text{нар}}$	$B'_{\text{нар}}$	$B_{\text{нар}}$	$B_{\text{нар}}$
	12	13	14	15	16	17	18	19	20	21
400	5400	1930	5630	1280	4800	2320	5060	1750	2440	2090
350	5400	1940	5630	1300	4800	2330	5060	1770	2450	2100
300	5400	1960	5630	1310	4800	2350	5060	1780	2470	2120
250	5400	1980	5630	1340	4800	2370	5060	1810	2490	2140
200	5400	2020	5630	1370	4800	2410	5060	1840	2530	2180
180	5400	2040	5630	1390	4800	2430	5060	1860	2550	2200
150	5400	2080	5630	1430	4800	2470	5060	1900	2590	2240
120	5400	2140	5630	1490	4800	2530	5060	1960	2650	2300

Продолжение таблицы Ж.2

Радиус кривой, м	Координаты точек габарита приближения строений с наружной стороны кривой ($H_{\text{нар}}$ — по вертикали, $B_{\text{нар}}$ — по горизонтали), мм									
	2		4		4а		5		6	
	(4300/2450)		(1100/2450)		(1070/2450)		(1100/1920)		(200/1920)	
	$H_{\text{нар}}$	$B_{\text{нар}}$	$H_{\text{нар}}$	$B_{\text{нар}}$	$H_{\text{нар}}$	$B_{\text{нар}}$	$H_{\text{нар}}$	$B_{\text{нар}}$	$H_{\text{нар}}$	$B_{\text{нар}}$
	22	23	24	25	26	27	28	29	30	31
4000	4300	2460	1100	2460	1070	2460	1100	1930	190	1930
3000	4300	2460	1100	2460	1070	2460	1100	1930	190	1930
2500	4300	2460	1100	2460	1070	2460	1100	1940	180	1930
2000	4300	2470	1100	2470	1070	2470	1100	1940	170	1940
1800	4300	2470	1100	2470	1070	2470	1100	1950	170	1940
1500	4300	2470	1100	2470	1070	2470	1100	1950	160	1940
1200	4300	2480	1100	2480	1070	2480	1100	1960	150	1950
1000	4300	2490	1100	2490	1070	2490	1100	1970	140	1960
800	4300	2500	1100	2500	1070	2500	1100	1980	140	1970
700	4300	2500	1100	2500	1070	2500	1100	1980	140	1970
600	4300	2510	1100	2510	1070	2510	1100	1990	140	1980
500	4300	2520	1100	2520	1070	2520	1100	2000	140	1990
400	4300	2540	1100	2540	1070	2540	1100	2020	140	2010
350	4300	2550	1100	2550	1070	2550	1100	2030	140	2020
300	4300	2570	1100	2570	1070	2570	1100	2050	140	2040
250	4300	2590	1100	2590	1070	2590	1100	2070	140	2060

Продолжение таблицы Ж.2

Радиус кривой, м	Координаты точек габарита приближения строений с наружной стороны кривой ($H_{нар}$ — по вертикали, $B_{нар}$ — по горизонтали), мм									
	2		4		4а		5		6	
	(4300/2450)		(1100/2450)		(1070/2450)		(1100/1920)		(200/1920)	
	$H_{нар}$	$B_{нар}$	$H_{нар}$	$B_{нар}$	$H_{нар}$	$B_{нар}$	$H_{нар}$	$B_{нар}$	$H_{нар}$	$B_{нар}$
	22	23	24	25	26	27	28	29	30	31
200	4300	2630	1100	2630	1070	2630	1100	2110	140	2100
180	4300	2650	1100	2650	1070	2650	1100	2130	140	2120
150	4300	2690	1100	2690	1070	2690	1100	2170	140	2160
120	4300	2750	1100	2750	1070	2750	1100	2230	140	2220

Продолжение таблицы Ж.2

Радиус кривой, м	Координаты точек габарита приближения строений с наружной стороны кривой ($H_{нар}$ — по вертикали, $B_{нар}$ — по горизонтали), мм									
	7		8	9	10				11	
	(200/1745)		(0/1745)	(0/2450)	(3200/3100)				(0/3100)	
	$H_{нар}$	$B_{нар}$	$B_{нар}$	$B_{нар}$	$H_{нар}$	$B_{нар}$	$H'_{нар}$	$B'_{нар}$	$B_{нар}$	
	32	33	34	35	36	37	38	39	40	
4000	190	1750	1750	2460	3200	3110	3240	3080	3110	
3000	190	1760	1760	2460	3200	3110	3260	3090	3110	
2500	180	1760	1760	2460	3200	3110	3270	3060	3110	
2000	170	1760	1760	2470	3200	3120	3270	3060	3120	
1800	170	1770	1770	2470	3200	3120	3300	3060	3120	
1500	160	1770	1770	2470	3200	3120	3320	3040	3120	
1200	150	1780	1780	2480	3200	3130	3350	3030	3130	
1000	140	1780	1780	2490	3200	3140	3370	3020	3140	
800	140	1790	1790	2500	3200	3150	3410	3010	3150	
700	140	1800	1800	2500	3200	3150	3430	2980	3150	
600	140	1810	1810	2510	3200	3160	3480	2970	3160	
500	140	1820	1820	2520	3200	3170	3490	2940	3170	
400	140	1840	1840	2540	3200	3190	3490	2950	3190	
350	140	1850	1850	2550	3200	3200	3490	2960	3200	
300	140	1870	1870	2570	3200	3220	3490	2980	3220	
250	140	1890	1890	2590	3200	3240	3490	3000	3240	
200	140	1930	1930	2630	3200	3280	3490	3040	3280	
180	140	1950	1950	2650	3200	3300	3490	3060	3300	
150	140	1990	1990	2690	3200	3340	3490	3100	3340	
120	140	2050	2050	2750	3200	3400	3490	3160	3400	

Продолжение таблицы Ж.2

Радиус кривой, м	Координаты точек габарита приближения строений с внутренней стороны кривой ($H_{вн}$ — по вертикали, $B_{вн}$ — по горизонтали), мм									
	1, I		1		1		1a		2a (B-2350)	
	(5550/1600)		(5500/1635)		(5400/1700)		(4800/2110)		на высоте, мм	
	$H_{вн}$	$B_{вн}$	$H_{вн}$	$B_{вн}$	$H_{вн}$	$B_{вн}$	$H_{вн}$	$B_{вн}$	$B_{вн}$	$B_{вн}$
	41	42	43	44	45	46	47	48	49	50
4000	5550	1640	5500	1670	5400	1740	4800	2140	2380	2340
3000	5550	1650	5500	1690	5400	1750	4800	2160	2390	2350
2500	5550	1680	5500	1710	5400	1770	4800	2170	2410	2360
2000	5550	1700	5500	1730	5400	1790	4800	2190	2430	2360
1800	5550	1700	5500	1730	5400	1800	4800	2200	2430	2370
1500	5550	1740	5500	1770	5400	1830	4800	2230	2460	2380
1200	5550	1780	5500	1810	5400	1870	4800	2270	2500	2390
1000	5550	1830	5500	1870	5400	1930	4800	2310	2530	2400
800	5550	1890	5500	1930	5400	1980	4800	2360	2570	2420
700	5550	1970	5500	2000	5400	2060	4800	2440	2620	2430
600	5550	2030	5500	2060	5400	2120	4800	2490	2660	2450
500	5550	2140	5500	2170	5400	2230	4800	2580	2730	2480
400	5550	2190	5500	2220	5400	2270	4800	2620	2760	2500
350	5550	2200	5500	2230	5400	2280	4800	2640	2770	2510
300	5550	2220	5500	2250	5400	2300	4800	2650	2790	2530
250	5550	2240	5500	2270	5400	2330	4800	2680	2810	2550
200	5550	2280	5500	2310	5400	2360	4800	2710	2850	2590
180	5550	2300	5500	2330	5400	2380	4800	2730	2870	2610
150	5550	2340	5500	2370	5400	2420	4800	2770	2910	2650
120	5550	2400	5500	2430	5400	2480	4800	2830	2970	2710

Продолжение таблицы Ж.2

Радиус кривой, м	Координаты точек габарита приближения строений с внутренней стороны кривой ($H_{вн}$ — по вертикали, $B_{вн}$ — по горизонтали), мм									
	2б (B-2000)		2		4		4a		5	
	на высоте		(4300/2450)		(1100/2450)		(1070/2450)		(1100/1920)	
	1970	1100	$H_{вн}$	$B_{вн}$	$H_{вн}$	$B_{вн}$	$H_{вн}$	$B_{вн}$	$H_{вн}$	$B_{вн}$
	51	52	53	54	55	56	57	58	59	60
4000	2030	2000	4300	2470	1090	2450	1060	2450	1090	1920
3000	2050	2000	4300	2490	1080	2450	1050	2450	1080	1920

Продолжение таблицы Ж.2

Радиус кривой, м	Координаты точек габарита приближения строений с внутренней стороны кривой ($H_{вн}$ — по вертикали, $B_{вн}$ — по горизонтали), мм									
	2б (В-2000)		2		4		4а		5	
	на высоте		(4300/2450)		(1100/2450)		(1070/2450)		(1100/1920)	
	1970	1100								
	$B_{вн}$	$B_{вн}$	$H_{вн}$	$B_{вн}$	$H_{вн}$	$B_{вн}$	$H_{вн}$	$B_{вн}$	$H_{вн}$	$B_{вн}$
51	52	53	54	55	56	57	58	59	60	
2500	2070	2010	4300	2510	1080	2460	1050	2460	1080	1930
2000	2090	2010	4300	2520	1070	2460	1040	2460	1070	1930
1800	2090	2020	4300	2530	1070	2470	1040	2470	1070	1940
1500	2120	2030	4300	2560	1060	2480	1030	2480	1060	1950
1200	2160	2040	4300	2590	1050	2490	1020	2490	1050	1960
1000	2200	2050	4300	2620	1040	2500	1010	2500	1040	1970
800	2240	2070	4300	2660	1030	2520	1000	2510	1030	1990
700	2290	2080	4300	2700	1020	2530	990	2530	1020	2010
600	2330	2100	4300	2740	1010	2550	980	2550	1010	2030
500	2400	2130	4300	2810	990	2580	960	2570	990	2050
400	2440	2150	4300	2840	990	2600	960	2600	990	2080
350	2450	2160	4300	2850	990	2610	960	2610	990	2090
300	2470	2180	4300	2870	990	2630	960	2630	990	2110
250	2590	2200	4300	2890	990	2650	960	2650	990	2130
200	2530	2240	4300	2930	990	2690	960	2690	990	2170
180	2550	2260	4300	2950	990	2710	960	2710	990	2190
150	2590	2300	4300	2990	990	2750	960	2750	990	2230
120	2650	2360	4300	3050	990	2810	960	2810	990	2290

Окончание таблицы Ж.2

Радиус кривой, м	Координаты точек габарита приближения строений с внутренней стороны кривой ($H_{вн}$ — по вертикали, $B_{вн}$ — по горизонтали), мм									
	6		7		8	9	10		11	
	(200/1920)		(200/1745)		(0/1745)	(0/2450)	(3200/3100)		(0/3100)	
	$H_{вн}$	$B_{вн}$	$H_{вн}$	$B_{вн}$	$B_{вн}$	$B_{вн}$	$H_{вн}$	$B_{вн}$	$B_{вн}$	$B_{вн}$
61	62	63	64	65	66	67	68	68	69	
4000	190	1930	190	1750	1750	2460	3200	3110	3110	
3000	190	1930	190	1760	1760	2460	3200	3130	3110	
2500	180	1930	180	1760	1760	2460	3200	3140	3110	
2000	180	1940	180	1760	1760	2470	3200	3150	3120	
1800	180	1940	180	1770	1770	2470	3200	3160	3120	
1500	170	1940	170	1770	1770	2470	3200	3180	3120	

Окончание таблицы Ж.2

Радиус кривой, м	Координаты точек габарита приближения строений с внутренней стороны кривой ($H_{вн}$ — по вертикали, $B_{вн}$ — по горизонтали), мм								
	6		7		8	9	10		11
	(200/1920)		(200/1745)		(0/1745)	(0/2450)	(3200/3100)		(0/3100)
	$H_{вн}$	$B_{вн}$	$H_{вн}$	$B_{вн}$	$B_{вн}$	$B_{вн}$	$H_{вн}$	$B_{вн}$	$B_{вн}$
	61	62	63	64	65	66	67	68	69
1200	170	1950	170	1780	1780	2480	3200	3210	3130
1000	160	1960	160	1780	1780	2490	3200	3230	3140
800	140	1970	140	1790	1790	2500	3200	3260	3150
700	120	1970	120	1800	1800	2500	3200	3310	3150
600	110	1980	110	1810	1810	2510	3200	3330	3160
500	90	1990	90	1820	1820	2520	3200	3380	3170
400	80	2010	80	1840	1840	2540	3200	3410	3190
350	80	2020	80	1850	1850	2550	3200	3420	3200
300	80	2040	80	1870	1870	2570	3200	3440	3220
250	80	2060	80	1890	1890	2590	3200	3460	3240
200	80	2100	80	1930	1930	2630	3200	3500	3280
180	80	2120	80	1950	1950	2650	3200	3520	3300
150	80	2160	80	1990	1990	2690	3200	3560	3340
120	80	2220	80	2050	2050	2750	3200	3620	3400

Примечания

1 Под номерами точек в скобках дробью указаны их координаты в прямой: в числителе — высота H точки габарита (считая от уровня верха головки рельса), в знаменателе — горизонтальное расстояние B от оси пути до точки габарита.

2 Нормы, приведенные для наружной стороны кривой в графах 28, 30, 32, обязательны для сооружений и устройств, не связанных с посадкой и высадкой пассажиров, а также погрузкой и выгрузкой грузов. Высоту пассажирских и грузовых платформ, расположенных с наружной и внутренней сторон кривых, следует принимать по эксплуатационным нормам исходя из величин возвышений наружного рельса и максимальной скорости движения на участке на перспективу.

Таблица Ж.3 — Размеры габарита приближения строений S и S_n в кривых участках пути для сооружений и устройств у всех станционных путей (кроме главных), имеющих возвышение наружного рельса (проектные нормы)

Радиус кривой, м	Координаты точек габарита приближения строений с наружной стороны кривой ($H_{нар}$ — по вертикали, $B_{нар}$ — по горизонтали), мм							
	II							
	(6400/1020)				(6250/1120)			
	$H_{нар}$	$B_{нар}$	$H'_{нар}$	$B'_{нар}$	$H_{нар}$	$B_{нар}$	$H'_{нар}$	$B'_{нар}$
1	2	3	4	5	6	7	8	9
4000	6400	1020 (1050)	6420	970	6250	1120 (1050)	6270	1070
3000	6400	1030 (1070)	6420	950	6250	1130 (1070)	6270	1050
2500	6400	1040 (1090)	6430	940	6250	1140 (1090)	6280	1040
2000	6400	1060 (1120)	6430	920	6250	1160 (1120)	6280	1020

Продолжение таблицы Ж.3

Радиус кривой, м	Координаты точек габарита приближения строений с наружной стороны кривой ($H_{\text{нар}}$ — по вертикали, $B_{\text{нар}}$ — по горизонтали), мм							
	II							
	(6400/1020)				(6250/1120)			
	$H_{\text{нар}}$	$B_{\text{нар}}$	$H'_{\text{нар}}$	$B'_{\text{нар}}$	$H_{\text{нар}}$	$B_{\text{нар}}$	$H'_{\text{нар}}$	$B'_{\text{нар}}$
1	2	3	4	5	6	7	8	9
1800	6400	1070 (1140)	6430	910	6250	1170 (1140)	6280	1010
1500	6400	1080 (1170)	6440	880	6250	1180 (1160)	6290	980
1200	6400	1100 (1170)	6450	850	6250	1200 (1160)	6300	950
1000	6400	1130 (1170)	6460	810	6250	1230 (1160)	6310	910
800	6400	1160 (1170)	6480	740	6250	1260 (1290)	6330	840
700	6400	1190	6500	690	6250	1290	6350	790
600	6400	1190	6510	650	6250	1290	6360	750
500	6400	1190	6510	650	6250	1290	6360	750
400	6400	1190	6510	650	6250	1290	6360	750
350	6400	1190	6510	650	6250	1290	6360	750
300	6400	1190	6510	650	6250	1290	6360	750
250	6400	1190	6510	650	6250	1290	6360	750
200	6400	1190	6510	650	6250	1290	6360	750
180	6400	1190	6510	650	6250	1290	6360	750
150	6400	1190	6510	650	6250	1290	6360	750
120	6400	1190	6510	650	6250	1290	6360	750
100	6400	1190	6510	650	6250	1290	6360	750
80	6400	1190	6510	650	6250	1290	6360	750
60	6400	1190	6510	650	6250	1290	6360	750

Продолжение таблицы Ж.3

Радиус кривой, м	Координаты точек габарита приближения строений с наружной стороны кривой ($H_{\text{нар}}$ — по вертикали, $B_{\text{нар}}$ — по горизонтали), мм									
	Iб		Iа		I		1			
	(5900/1700)		(5400/1700)		(5550/1600)		(5550/1600)			
	$H_{\text{нар}}$	$B_{\text{нар}}$	$H_{\text{нар}}$	$B_{\text{нар}}$	$H_{\text{нар}}$	$B_{\text{нар}}$	$H_{\text{нар}}$	$B_{\text{нар}}$	$H'_{\text{нар}}$	$B'_{\text{нар}}$
10	11	12	13	14	15	16	17	18	19	
4000	5900	1700 (1740)	5400	1710 (1750)	5550	1610 (1650)	5550	1610 (1650)	5570 (5570)	1560 (1560)
3000	5900	1710 (1770)	5400	1720 (1770)	5550	1620 (1670)	5550	1620 (1670)	5570 (5580)	1560 (1540)
2500	5900	1720 (1790)	5400	1740 (1800)	5550	1630 (1690)	5550	1630 (1690)	5580 (5590)	1550 (1530)
2000	5900	1730 (1820)	5400	1750 (1820)	5550	1650 (1730)	5550	1650 (1730)	5590 (5600)	1530 (1510)

Продолжение таблицы Ж.3

Радиус кривой, м	Координаты точек габарита приближения строений с наружной стороны кривой ($H_{\text{нар}}$ — по вертикали, $B_{\text{нар}}$ — по горизонтали), мм									
	<i>lб</i>		<i>lа</i>		<i>l</i>		1			
	(5900/1700)		(5400/1700)		(5550/1600)		(5550/1600)			
	$H_{\text{нар}}$	$B_{\text{нар}}$	$H_{\text{нар}}$	$B_{\text{нар}}$	$H_{\text{нар}}$	$B_{\text{нар}}$	$H_{\text{нар}}$	$B_{\text{нар}}$	$H'_{\text{нар}}$	$B'_{\text{нар}}$
	10	11	12	13	14	15	16	17	18	19
1800	5900	1740 (1830)	5400	1770 (1850)	5550	1660 (1740)	5550	1660 (1740)	5600 (5600)	1520 (1500)
1500	5900	1760 (1850)	5400	1780 (1870)	5550	1680 (1770)	5550	1680 (1770)	5600 (5620)	1500 (1470)
1200	5900	1780 (1850)	5400	1800 (1870)	5550	1700 (1770)	5550	1700 (1770)	5620 (5630)	1470 (1430)
1000	5900	1800 (1850)	5400	1830 (1870)	5550	1730 (1780)	5550	1730 (1780)	5630 (5660)	1460 (1390)
800	5900	1830 (1850)	5400	1870 (1890)	5550	1770 (1790)	5550	1770 (1790)	5660 (5690)	1400 (1320)
700	5900	1850	5400	1890	5550	1790	5550	1790	5690	1360 (1330)
600	5900	1850	5400	1900	5550	1800	5550	1800	5690	1340
500	5900	1850	5400	1910	5550	1820	5550	1820	5690	1350
400	5900	1850	5400	1930	5550	1830	5550	1830	5690	1370
350	5900	1850	5400	1950	5550	1850	5550	1850	5690	1380
300	5900	1850	5400	1960	5550	1860	5550	1860	5690	1400
250	5900	1850	5400	1990	5550	1890	5550	1890	5690	1420
200	5900	1850	5400	2020	5550	1920	5550	1920	5690	1460
180	5900	1850	5400	2040	5550	1940	5550	1940	5690	1480
150	5900	1850	5400	2080	5550	1980	5550	1980	5690	1520
120	5900	1850	5400	2140	5550	2040	5550	2040	5690	1580
100	5900	1850	5400	2200	5550	2100	5550	2100	5690	1640
80	5900	1850	5400	2290	5550	2190	5550	2190	5690	1730
60	5900	1850	5400	2440	5550	2340	5550	2340	5690	1880

Продолжение таблицы Ж.3

Радиус кривой, м	Координаты точек габарита приближения строений с наружной стороны кривой ($H_{\text{нар}}$ — по вертикали, $B_{\text{нар}}$ — по горизонтали), мм							
	<i>lа</i>				1			
	(5400/1700)				(5500/1635)			
	$H_{\text{нар}}$	$B_{\text{нар}}$	$H'_{\text{нар}}$	$B'_{\text{нар}}$	$H_{\text{нар}}$	$B_{\text{нар}}$	$H'_{\text{нар}}$	$B'_{\text{нар}}$
	20	21	22	23	24	25	26	27
4000	5400	1710	5420	1660	5500	1645	5520	1595
3000	5400	1720	5420	1660	5500	1655	5520	1595
2500	5400	1730	5430	1650	5500	1665	5530	1585

Продолжение таблицы Ж.3

Радиус кривой, м	Координаты точек габарита приближения строений с наружной стороны кривой ($H_{\text{нар}}$ — по вертикали, $B_{\text{нар}}$ — по горизонтали), мм							
	$1a$				1			
	(5400/1700)				(5500/1635)			
	$H_{\text{нар}}$	$B_{\text{нар}}$	$H'_{\text{нар}}$	$B'_{\text{нар}}$	$H_{\text{нар}}$	$B_{\text{нар}}$	$H'_{\text{нар}}$	$B'_{\text{нар}}$
	20	21	22	23	24	25	26	27
2000	5400	1750	5440	1630	5500	1685	5540	1565
1800	5400	1760	5450	1620	5500	1695	5550	1555
1500	5400	1770	5460	1610	5500	1705	5560	1545
1200	5400	1800	5470	1580	5500	1735	5570	1515
1000	5400	1830	5480	1570	5500	1765	5580	1505
800	5400	1860	5510	1510	5500	1795	5610	1445
700	5400	1890	5530	1460	5500	1825	5630	1395
600	5400	1900	5540	1450	5500	1835	5640	1385
500	5400	1910	5540	1460	5500	1845	5640	1395
400	5400	1930	5540	1470	5500	1865	5640	1405
350	5400	1940	5540	1490	5500	1875	5640	1425
300	5400	1960	5540	1500	5500	1895	5640	1435
250	5400	1980	5540	1530	5500	1915	5640	1465
200	5400	2020	5540	1560	5500	1955	5640	1495
180	5400	2040	5540	1580	5500	1975	5640	1515
150	5400	2080	5540	1620	5500	2015	5640	1545
120	5400	2140	5540	1680	5500	2075	5640	1615
100	5400	2200	5540	1740	5500	2135	5640	1675
80	5400	2290	5540	1830	5500	2225	5640	1765
60	5400	2440	5540	1980	5500	2375	5640	1915

Продолжение таблицы Ж.3

Радиус кривой, м	Координаты точек габарита приближения строений с наружной стороны кривой ($H_{\text{нар}}$ — по вертикали, $B_{\text{нар}}$ — по горизонтали), мм									
	1a				2a	2б	2		4	
	(4800/2110)				(- /2350)	(- /2000)	(4300/2450)		(1100/2450)	
	$H_{\text{нар}}$	$B_{\text{нар}}$	$H'_{\text{нар}}$	$B'_{\text{нар}}$	$B_{\text{нар}}$	$B_{\text{нар}}$	$H_{\text{нар}}$	$B_{\text{нар}}$	$H_{\text{нар}}$	$B_{\text{нар}}$
	28	29	30	31	32	33	34	35	36	37
4000	4800	2120	4830	2070	2360	2010	4300	2460	1100	2460
3000	4800	2130	4830	2080	2360	2010	4300	2460	1100	2460
2500	4800	2140	4840	2060	2360	2010	4300	2460	1100	2460
2000	4800	2160	4850	2050	2370	2020	4300	2470	1100	2470

Продолжение таблицы Ж.3

Радиус кривой, м	Координаты точек габарита приближения строений с наружной стороны кривой ($H_{\text{нар}}$ — по вертикали, $B_{\text{нар}}$ — по горизонтали), мм									
	1а				2а	2б	2		4	
	(4800/2110)				(- /2350)	(- /2000)	(4300/2450)		(1100/2450)	
	$H_{\text{нар}}$	$B_{\text{нар}}$	$H'_{\text{нар}}$	$B'_{\text{нар}}$	$B_{\text{нар}}$	$B_{\text{нар}}$	$H_{\text{нар}}$	$B_{\text{нар}}$	$H_{\text{нар}}$	$B_{\text{нар}}$
	28	29	30	31	32	33	34	35	36	37
1800	4800	2160	4860	2040	2370	2020	4300	2470	1100	2470
1500	4800	2180	4860	2030	2370	2020	4300	2470	1100	2470
1200	4800	2200	4880	2010	2380	2030	4300	2480	1100	2480
1000	4800	2220	4890	2000	2390	2040	4300	2490	1100	2490
800	4800	2260	4930	1940	2400	2050	4300	2500	1100	2500
700	4800	2280	4950	1910	2400	2050	4300	2500	1100	2500
600	4800	2290	4970	1890	2410	2060	4300	2510	1100	2510
500	4800	2300	4970	1910	2420	2070	4300	2520	1100	2520
400	4800	2320	4970	1920	2440	2090	4300	2540	1100	2540
350	4800	2330	4970	1940	2450	2100	4300	2550	1100	2550
300	4800	2350	4970	1950	2470	2120	4300	2570	1100	2570
250	4800	2370	4970	1980	2490	2140	4300	2590	1100	2590
200	4800	2410	4970	2010	2530	2180	4300	2630	1100	2630
180	4800	2430	4970	2030	2550	2200	4300	2650	1100	2650
150	4800	2470	4970	2070	2590	2240	4300	2690	1100	2690
120	4800	2530	4970	2130	2650	2300	4300	2750	1100	2750
100	4800	2590	4970	2190	2710	2360	4300	2810	1100	2810
80	4800	2680	4970	2280	2800	2450	4300	2900	1100	2900
60	4800	2830	4970	2430	2950	2600	4300	3050	1100	3050

Продолжение таблицы Ж.3

Радиус кривой, м	Координаты точек габарита приближения строений с наружной стороны кривой ($H_{\text{нар}}$ — по вертикали, $B_{\text{нар}}$ — по горизонтали), мм					
	5		6		7	
	(1100/1920)		(200/1920)		(200/1745)	
	$H_{\text{нар}}$	$B_{\text{нар}}$	$H_{\text{нар}}$	$B_{\text{нар}}$	$H_{\text{нар}}$	$B_{\text{нар}}$
	38	39	40	41	42	43
4000	1100	1930 (1930)	200 (190)	1930	200 (190)	1750
3000	1100	1930 (1940)	200 (180)	1930	200 (180)	1760
2500	1100	1940 (1940)	190 (170)	1930	190 (170)	1760
2000	1100	1940 (1950)	190 (160)	1940	190 (160)	1760
1800	1100	1940 (1950)	190 (150)	1940	190 (160)	1770
1500	1100	1950 (1960)	180 (140)	1940	180 (140)	1770

Продолжение таблицы Ж.3

Радиус кривой, м	Координаты точек габарита приближения строений с наружной стороны кривой ($H_{нар}$ — по вертикали, $B_{нар}$ — по горизонтали), мм					
	5		6		7	
	(1100/1920)		(200/1920)		(200/1745)	
	$H_{нар}$	$B_{нар}$	$H_{нар}$	$B_{нар}$	$H_{нар}$	$B_{нар}$
	38	39	40	41	42	43
1200	1100	1960 (1960)	170 (140)	1950	170 (140)	1780
1000	1100	1960 (1970)	160 (140)	1960	160 (140)	1780
800	1100	1970 (1980)	150 (140)	1970	150 (140)	1790
700	1100	1980	140	1970	140	1800
600	1100	1990	140	1980	140	1810
500	1100	2000	140	1990	140	1820
400	1100	2020	140	2010	140	1840
350	1100	2030	140	2020	140	1850
300	1100	2050	140	2040	140	1870
250	1100	2070	140	2060	140	1890
200	1100	2110	140	2100	140	1930
180	1100	2130	140	2120	140	1950
150	1100	2170	140	2160	140	1990
120	1100	2230	140	2220	140	2050
100	1100	2290	140	2280	140	2110
80	1100	2380	140	2370	140	2200
60	1100	2530	140	2520	140	2350

Продолжение таблицы Ж.3

Радиус кривой, м	Координаты точек габарита приближения строений с наружной стороны кривой ($H_{нар}$ — по вертикали, $B_{нар}$ — по горизонтали), мм					
	8	10				11
	(0/1745)	(3200/3100)				(0/3100)
	$B_{нар}$	$H_{нар}$	$B_{нар}$	$H'_{нар}$	$B'_{нар}$	$B_{нар}$
	44	45	46	47	48	49
4000	1750	3200	3110	3240 (3240)	3080 (3080)	3110
3000	1760	3200	3110	3240 (3250)	3080 (3070)	3110
2500	1760	3200	3110	3250 (3260)	3070 (3060)	3110
2000	1760	3200	3120	3260 (3270)	3070 (3060)	3120
1800	1770	3200	3120	3270 (3290)	3060 (3050)	3120
1500	1770	3200	3120	3290 (3310)	3050 (3040)	3120
1200	1780	3200	3130	3310 (3330)	3040 (3020)	3130
1000	1780	3200	3140	3320 (3360)	3040 (3010)	3140
800	1790	3200	3150	3340 (3400)	3020 (2990)	3150

Продолжение таблицы Ж.3

Радиус кривой, м	Координаты точек габарита приближения строений с наружной стороны кривой ($H_{нар}$ — по вертикали, $B_{нар}$ — по горизонтали), мм					
	8	10				11
	(0/1745)	(3200/3100)				(0/3100)
	$B_{нар}$	$H_{нар}$	$B_{нар}$	$H'_{нар}$	$B'_{нар}$	$B_{нар}$
	44	45	46	47	48	49
700	1800	3200	3150	3380 (3400)	3000 (2990)	3150
600	1810	3200	3160	3400	3000	3160
500	1820	3200	3170	3400	3010	3170
400	1840	3200	3190	3400	3030	3190
350	1850	3200	3200	3400	3040	3200
300	1870	3200	3220	3400	3060	3220
250	1890	3200	3240	3400	3080	3240
200	1930	3200	3280	3400	3120	3280
180	1950	3200	3300	3400	3140	3300
150	1990	3200	3340	3400	3180	3340
120	2050	3200	3400	3400	3240	3400
100	2110	3200	3460	3400	3300	3460
80	2200	3200	3550	3400	3390	3550
60	2350	3200	3700	3400	3540	3700

Продолжение таблицы Ж.3

Радиус кривой, м	Координаты точек габарита приближения строений с внутренней стороны кривой ($H_{вн}$ — по вертикали, $B_{вн}$ — по горизонтали), мм							
	II				Iб		Ia	
	(6400/1020)		(6250/1120)		(5900/1700)		(5400/1700)	
	$H_{вн}$	$B_{вн}$	$H_{вн}$	$B_{вн}$	$H_{вн}$	$B_{вн}$	$H_{вн}$	$B_{вн}$
	50	51	52	53	54	55	56	57
4000	6400	1050	6250	1150	5900	1730	5400	1740
3000	6400	1070	6250	1170	5900	1730	5400	1740 (1750)
2500	6400	1080	6250	1180	5900	1750 (1770)	5400	1760 (1780)
2000	6400	1100	6250	1200	5900	1770 (1790)	5400	1780 (1800)
1800	6400	1110	6250	1210	5900	1790 (1800)	5400	1790 (1810)
1500	6400	1140	6250	1240	5900	1800 (1840)	5400	1820 (1860)
1200	6400	1170	6250	1270	5900	1840 (1890)	5400	1860 (1900)
1000	6400	1210	6250	1310	5900	1860 (1940)	5400	1880 (1960)
800	6400	1280	6250	1380	5900	1940 (2020)	5400	1970 (2040)
700	6400	1330	6250	1430	5900	1990 (2020)	5400	2010 (2040)
600	6400	1370	6250	1470	5900	2020	5400	2050

Продолжение таблицы Ж.3

Радиус кривой, м	Координаты точек габарита приближения строений с внутренней стороны кривой ($H_{ВН}$ — по вертикали, $B_{ВН}$ — по горизонтали), мм							
	II				Iб		Ia	
	(6400/1020)		(6250/1120)		(5900/1700)		(5400/1700)	
	$H_{ВН}$	$B_{ВН}$	$H_{ВН}$	$B_{ВН}$	$H_{ВН}$	$B_{ВН}$	$H_{ВН}$	$B_{ВН}$
	50	51	52	53	54	55	56	57
500	6400	1370	6250	1470	5900	2020	5400	2060
400	6400	1370	6250	1470	5900	2020	5400	2080
350	6400	1370	6250	1470	5900	2020	5400	2100
300	6400	1370	6250	1470	5900	2020	5400	2110
250	6400	1370	6250	1470	5900	2020	5400	2140
200	6400	1370	6250	1470	5900	2020	5400	2170
180	6400	1370	6250	1470	5900	2020	5400	2190
150	6400	1370	6250	1470	5900	2020	5400	2230
120	6400	1370	6250	1470	5900	2020	5400	2290
100	6400	1370	6250	1470	5900	2020	5400	2350
80	6400	1370	6250	1470	5900	2020	5400	2440
60	6400	1370	6250	1470	5900	2020	5400	2590

Продолжение таблицы Ж.3

Радиус кривой, м	Координаты точек габарита приближения строений с внутренней стороны кривой ($H_{ВН}$ — по вертикали, $B_{ВН}$ — по горизонтали), мм							
	1, I		1		1a		2a	
	(5550/1600)		(5500/1635)		(4800/2110)		(4450/2350)	(1100/2350)
	$H_{ВН}$	$B_{ВН}$	$H_{ВН}$	$B_{ВН}$	$H_{ВН}$	$B_{ВН}$	$H_{ВН}$	$B_{ВН}$
	58	59	60	61	62	63	64	65
4000	5550	1640	5500	1675	4800	2140	2380	2340
3000	5550	1640 (1660)	5500	1675	4800	2140	2380	2350
2500	5550	1660 (1680)	5500	1695	4800	2160	2400	2350
2000	5550	1680 (1700)	5500	1715	4800	2180	2420	2360
1800	5550	1700 (1720)	5500	1735	4800	2200	2430	2370
1500	5550	1720 (1760)	5500	1755	4800	2210	2450	2370
1200	5550	1760 (1800)	5500	1795	4800	2250	2480	2390
1000	5550	1790 (1870)	5500	1815	4800	2270	2500	2400
800	5550	1870 (1960)	5500	1895	4800	2340	2560	2420
700	5550	1920 (1960)	5500	1945	4800	2390	2590	2430
600	5550	1960	5500	1985	4800	2420	2620	2440
500	5550	1970	5500	1995	4800	2430	2630	2450
400	5550	1990	5500	2015	4800	2450	2650	2470

Продолжение таблицы Ж.3

Радиус кривой, м	Координаты точек габарита приближения строений с внутренней стороны кривой ($H_{вн}$ — по вертикали, $B_{вн}$ — по горизонтали), мм							
	1, l		1		1a		2a	
	(5550/1600)		(5500/1635)		(4800/2110)		(4450/2350)	(1100/2350)
	$H_{вн}$	$B_{вн}$	$H_{вн}$	$B_{вн}$	$H_{вн}$	$B_{вн}$	$H_{вн}$	$B_{вн}$
	58	59	60	61	62	63	64	65
350	5550	2000	5500	2025	4800	2470	2660	2480
300	5550	2020	5500	2045	4800	2480	2680	2500
250	5550	2040	5500	2065	4800	2510	2700	2520
200	5550	2080	5500	2105	4800	2540	2740	2560
180	5550	2100	5500	2125	4800	2560	2760	2580
150	5550	2140	5500	2165	4800	2600	2800	2620
120	5550	2200	5500	2225	4800	2660	2860	2680
100	5550	2260	5500	2285	4800	2720	2920	2740
80	5550	2350	5500	2375	4800	2810	3010	2830
60	5550	2500	5500	2525	4800	2960	3160	2980

Продолжение таблицы Ж.3

Радиус кривой, м	Координаты точек габарита приближения строений с внутренней стороны кривой ($H_{вн}$ — по вертикали, $B_{вн}$ — по горизонтали), мм							
	2б		2		4		5	
	(4970/2000)	(1100/2000)	(4300/2450)		(1100/2450)		(1100/1920)	
	$B_{вн}$	$B_{вн}$	$H_{вн}$	$B_{вн}$	$H_{вн}$	$B_{вн}$	$H_{вн}$	$B_{вн}$
	66	67	68	69	70	71	72	73
4000	2030	2000	4300	2470	1090	2450	1090	1920
3000	2030	2000	4300	2480 (2490)	1090 (1080)	2450 (2450)	1090 (1080)	1920 (1920)
2500	2050	2000	4300	2490 (2510)	1080 (1080)	2450 (2460)	1080 (1080)	1920 (1930)
2000	2070	2010	4300	2510 (2520)	1080 (1070)	2460 (2460)	1080 (1070)	1930 (1930)
1800	2090	2020	4300	2530 (2540)	1070 (1070)	2470 (2470)	1070 (1070)	1940 (1940)
1500	2110	2020	4300	2540 (2570)	1070 (1060)	2470 (2480)	1070 (1060)	1940 (1950)
1200	2150	2040	4300	2580 (2600)	1060 (1050)	2490 (2490)	1060 (1050)	1960 (1960)
1000	2170	2050	4300	2600 (2640)	1050 (1040)	2520 (2510)	1050 (1040)	1970 (1980)
800	2220	2070	4300	2650 (2690)	1040 (1030)	2520 (2530)	1040 (1030)	1990 (2000)
700	2260	2080	4300	2680 (2690)	1030 (1030)	2530 (2530)	1030 (1030)	2000 (2000)

Продолжение таблицы Ж.3

Радиус кривой, м	Координаты точек габарита приближения строений с внутренней стороны кривой ($H_{вн}$ — по вертикали, $B_{вн}$ — по горизонтали), мм							
	26		2		4		5	
	(4970/2000)		(1100/2000)		(4300/2450)		(1100/2450)	
	$B_{вн}$	$B_{вн}$	$H_{вн}$	$B_{вн}$	$H_{вн}$	$B_{вн}$	$H_{вн}$	$B_{вн}$
	66	67	68	69	70	71	72	73
600	2280	2090	4300	2700	1030	2540	1030	2010
500	2300	2100	4300	2710	1030	2550	1030	2030
400	2310	2120	4300	2730	1030	2570	1030	2040
350	2330	2130	4300	2740	1030	2580	1030	2060
300	2340	2150	4300	2760	1030	2600	1030	2070
250	2370	2170	4300	2780	1030	2620	1030	2100
200	2400	2210	4300	2820	1030	2660	1030	2130
180	2420	2230	4300	2840	1030	2680	1030	2150
150	2460	2270	4300	2880	1030	2720	1030	2190
120	2520	2330	4300	2940	1030	2780	1030	2250
100	2580	2390	4300	3000	1030	2840	1030	2310
80	2670	2480	4300	3090	1030	2930	1030	2400
60	2820	2630	4300	3240	1030	3080	1030	2550

Окончание таблицы Ж.3

Радиус кривой, м	Координаты точек габарита приближения строений с внутренней стороны кривой ($H_{вн}$ — по вертикали, $B_{вн}$ — по горизонтали), мм							
	6		7		8	10		11
	(200/1920)		(200/1745)		(0/1745)	(3200/3100)		(0/3100)
	$H_{вн}$	$B_{вн}$	$H_{вн}$	$B_{вн}$	$B_{вн}$	$H_{вн}$	$B_{вн}$	$B_{вн}$
	74	75	76	77	78	79	80	81
4000	190	1930	190	1750	1750	3200	3110	3110
3000	190 (190)	1930	190 (190)	1760	1760	3200	3120 (3130)	3110
2500	190 (180)	1930	190 (180)	1760	1760	3200	3130 (3140)	3110
2000	180 (180)	1940	180 (180)	1760	1760	3200	3140 (3150)	3120
1800	180 (180)	1940	180 (180)	1770	1770	3200	3160 (3170)	3120
1500	180 (170)	1940	180 (170)	1770	1770	3200	3170 (3190)	3120
1200	170 (160)	1950	170 (160)	1780	1780	3200	3200 (3220)	3130
1000	170 (150)	1960	170 (150)	1780	1780	3200	3210 (3240)	3140
800	150 (130)	1970	150 (130)	1790	1790	3200	3250 (3280)	3150
700	140 (130)	1980	140 (130)	1800	1800	3200	3280 (3290)	3150
600	130	1980	130	1810	1810	3200	3300	3160
500	130	1990	130	1820	1820	3200	3310	3170

Окончание таблицы Ж.3

Радиус кривой, м	Координаты точек габарита приближения строений с внутренней стороны кривой ($H_{вн}$ — по вертикали, $B_{вн}$ — по горизонтали), мм							
	6		7		8	10		11
	(200/1920)		(200/1745)		(0/1745)	(3200/3100)		(0/3100)
	$H_{вн}$	$B_{вн}$	$H_{вн}$	$B_{вн}$	$B_{вн}$	$H_{вн}$	$B_{вн}$	$B_{вн}$
	74	75	76	77	78	79	80	81
400	130	2010	130	1840	1840	3200	3330	3190
350	130	2020	130	1850	1850	3200	3340	3200
300	130	2040	130	1870	1870	3200	3360	3220
250	130	2060	130	1890	1890	3200	3380	3240
200	130	2100	130	1930	1930	3200	3420	3280
180	130	2120	130	1950	1950	3200	3440	3300
150	130	2160	130	1990	1990	3200	3480	3340
120	130	2220	130	2050	2050	3200	3540	3400
100	130	2280	130	2110	2110	3200	3600	3460
80	130	2370	130	2200	2200	3200	3690	3550
60	130	2520	130	2350	2350	3200	3840	3700

Примечания

1 Под номерами точек в скобках дробью указаны их координаты в прямой: в числителе — высота H точек габарита (считая от уровня верха головки рельса), в знаменателе — горизонтальное расстояние B от оси пути до точек габарита.

2 Нормы, приведенные для наружной стороны кривой в графах 38, 40, 42, обязательны для сооружений и устройств, не связанных с посадкой и высадкой пассажиров, а также погрузкой и выгрузкой грузов. Высоту пассажирских и грузовых платформ, расположенных с наружной и внутренней сторон кривых, следует принимать по эксплуатационным нормам исходя из величин возвышений наружного рельса и максимальной скорости движения на участке на перспективу.

3 Нормы, приведенные в скобках, следует применять для сооружений и устройств, расположенных у путей (кроме главных), скорость движения по которым установлена до 120 км/ч.

4 Для станционных путей, имеющих возвышение наружного рельса более 80 мм, применяют нормы, указанные в таблице Ж.2.

Таблица Ж.4 — Размеры габарита приближения строений S и S_n в кривых участках пути для сооружений и устройств у всех станционных путей, не имеющих возвышения наружного рельса, скорость движения по которым не превышает 50 км/ч (проектные нормы)

Радиус кривой, м	Координаты точек габарита приближения строений с наружной стороны кривой ($H_{нар}$ — по вертикали, $B_{нар}$ — по горизонтали), мм							
	II				Iб		Iа	
	(6400/1020)		(6250/1120)		(5900/1700)		(5400/1700)	
	$H_{нар}$	$B_{нар}$	$H_{нар}$	$B_{нар}$	$H_{нар}$	$B_{нар}$	$H_{нар}$	$B_{нар}$
	1	2	3	4	5	6	7	8
4000	6400	1020	6250	1120	5900	1700	5400	1710
3000	6400	1020	6250	1120	5900	1700	5400	1710
2500	6400	1020	6250	1120	5900	1700	5400	1720
2000	6400	1020	6250	1120	5900	1700	5400	1720

Продолжение таблицы Ж.4

Радиус кривой, м	Координаты точек габарита приближения строений с наружной стороны кривой ($H_{\text{нар}}$ — по вертикали, $B_{\text{нар}}$ — по горизонтали), мм							
	II				Iб		Ia	
	(6400/1020)		(6250/1120)		(5900/1700)		(5400/1700)	
	$H_{\text{нар}}$	$B_{\text{нар}}$	$H_{\text{нар}}$	$B_{\text{нар}}$	$H_{\text{нар}}$	$B_{\text{нар}}$	$H_{\text{нар}}$	$B_{\text{нар}}$
1	2	3	4	5	6	7	8	9
1800	6400	1020	6250	1120	5900	1700	5400	1720
1500	6400	1020	6250	1120	5900	1700	5400	1730
1200	6400	1030	6250	1130	5900	1710	5400	1740
1000	6400	1040	6250	1140	5900	1720	5400	1760
800	6400	1050	6250	1150	5900	1730	5400	1780
700	6400	1070	6250	1170	5900	1740	5400	1790
600	6400	1080	6250	1180	5900	1750	5400	1810
500	6400	1090	6250	1190	5900	1770	5400	1830
400	6400	1120	6250	1220	5900	1800	5400	1880
350	6400	1140	6250	1240	5900	1810	5400	1910
300	6400	1170	6250	1270	5900	1840	5400	1950
250	6400	1190	6250	1280	5900	1850	5400	1990
200	6400	1190	6250	1280	5900	1850	5400	2020
180	6400	1190	6250	1280	5900	1850	5400	2040
150	6400	1190	6250	1280	5900	1850	5400	2080
120	6400	1190	6250	1280	5900	1850	5400	2140
100	6400	1190	6250	1280	5900	1850	5400	2200
80	6400	1190	6250	1280	5900	1850	5400	2290
60	6400	1190	6250	1280	5900	1850	5400	2440

Продолжение таблицы Ж.4

Радиус кривой, м	Координаты точек габарита приближения строений с наружной стороны кривой ($H_{\text{нар}}$ — по вертикали, $B_{\text{нар}}$ — по горизонтали), мм							
	1, I		1		1a		2a	2б
	(5550/1600)		(5500/1635)		(4800/2110)		(- /2350)	(- /2000)
	$H_{\text{нар}}$	$B_{\text{нар}}$	$H_{\text{нар}}$	$B_{\text{нар}}$	$H_{\text{нар}}$	$B_{\text{нар}}$	$H_{\text{нар}}$	$B_{\text{нар}}$
10	11	12	13	14	15	16	17	
4000	5550	1610	5500	1645	4800	2120	2360	2010
3000	5550	1610	5500	1645	4800	2120	2360	2010
2500	5550	1610	5500	1655	4800	2120	2360	2010
2000	5550	1620	5500	1655	4800	2130	2370	2020
1800	5550	1620	5500	1655	4800	2130	2370	2020
1500	5550	1630	5500	1665	4800	2130	2370	2020

Продолжение таблицы Ж.4

Радиус кривой, м	Координаты точек габарита приближения строений с наружной стороны кривой ($H_{\text{нар}}$ — по вертикали, $B_{\text{нар}}$ — по горизонтали), мм							
	1, I		1		1a		2a	2б
	(5550/1600)		(5500/1635)		(4800/2110)		(- /2350)	(- /2000)
	$H_{\text{нар}}$	$B_{\text{нар}}$	$H_{\text{нар}}$	$B_{\text{нар}}$	$H_{\text{нар}}$	$B_{\text{нар}}$	$H_{\text{нар}}$	$B_{\text{нар}}$
	10	11	12	13	14	15	16	17
1200	5550	1640	5500	1675	4800	2140	2380	2030
1000	5550	1650	5500	1695	4800	2150	2390	2040
800	5550	1680	5500	1715	4800	2160	2400	2050
700	5550	1690	5500	1725	4800	2160	2400	2050
600	5550	1710	5500	1745	4800	2170	2410	2060
500	5550	1740	5500	1765	4800	2180	2420	2070
400	5550	1780	5500	1815	4800	2200	2440	2090
350	5550	1810	5500	1845	4800	2210	2450	2100
300	5550	1850	5500	1885	4800	2230	2470	2120
250	5550	1890	5500	1925	4800	2250	2490	2140
200	5550	1920	5500	1955	4800	2290	2530	2180
180	5550	1940	5500	1975	4800	2310	2550	2200
150	5550	1980	5500	2015	4800	2350	2590	2240
120	5550	2040	5500	2075	4800	2410	2650	2300
100	5550	2100	5500	2135	4800	2470	2710	2360
80	5550	2190	5500	2225	4800	2560	2800	2450
60	5550	2340	5500	2375	4800	2710	2950	2600

Продолжение таблицы Ж.4

Радиус кривой, м	Координаты точек габарита приближения строений с наружной стороны кривой ($H_{\text{нар}}$ — по вертикали, $B_{\text{нар}}$ — по горизонтали), мм							
	2		4		5		6	
	(4300/2450)		(1100/2450)		(1100/1920)		(200/1920)	
	$H_{\text{нар}}$	$B_{\text{нар}}$	$H_{\text{нар}}$	$B_{\text{нар}}$	$H_{\text{нар}}$	$B_{\text{нар}}$	$H_{\text{нар}}$	$B_{\text{нар}}$
	18	19	20	21	22	23	24	25
4000	4300	2460	1100	2460	1100	1930	200	1930
3000	4300	2460	1100	2460	1100	1930	200	1930
2500	4300	2460	1100	2460	1100	1930	200	1930
2000	4300	2470	1100	2470	1100	1940	200	1940
1800	4300	2470	1100	2470	1100	1940	200	1940
1500	4300	2470	1100	2470	1100	1940	200	1940
1200	4300	2480	1100	2480	1100	1950	200	1950
1000	4300	2490	1100	2490	1100	1960	190	1960

Продолжение таблицы Ж.4

Радиус кривой, м	Координаты точек габарита приближения строений с наружной стороны кривой ($H_{нар}$ — по вертикали, $B_{нар}$ — по горизонтали), мм							
	2		4		5		6	
	(4300/2450)		(1100/2450)		(1100/1920)		(200/1920)	
	$H_{нар}$	$B_{нар}$	$H_{нар}$	$B_{нар}$	$H_{нар}$	$B_{нар}$	$H_{нар}$	$B_{нар}$
	18	19	20	21	22	23	24	25
800	4300	2500	1100	2500	1100	1970	190	1970
700	4300	2500	1100	2500	1100	1970	190	1970
600	4300	2510	1100	2510	1100	1980	180	1980
500	4300	2520	1100	2520	1100	1990	170	1990
400	4300	2540	1100	2540	1100	2010	170	2010
350	4300	2550	1100	2550	1100	2020	160	2020
300	4300	2570	1100	2570	1100	2040	150	2040
250	4300	2590	1100	2590	1100	2060	140	2060
200	4300	2630	1100	2630	1100	2100	140	2100
180	4300	2650	1100	2650	1100	2120	140	2120
150	4300	2690	1100	2690	1100	2160	140	2160
120	4300	2750	1100	2750	1100	2220	140	2220
100	4300	2810	1100	2810	1100	2280	140	2280
80	4300	2900	1100	2900	1100	2370	140	2370
60	4300	3050	1100	3050	1100	2520	140	2520

Продолжение таблицы Ж.4

Радиус кривой, м	Координаты точек габарита приближения строений с наружной стороны кривой ($H_{нар}$ — по вертикали, $B_{нар}$ — по горизонтали), мм					
	7		8	10		11
	(200/1745)		(0/1745)	(3200/3100)		(0/3100)
	$H_{нар}$	$B_{нар}$	$B_{нар}$	$H_{нар}$	$B_{нар}$	$B_{нар}$
	26	27	28	29	30	31
4000	200	1750	1750	3200	3110	3110
3000	200	1760	1760	3200	3110	3110
2500	200	1760	1760	3200	3110	3110
2000	200	1760	1760	3200	3120	3120
1800	200	1770	1770	3200	3120	3120
1500	200	1770	1770	3200	3120	3120
1200	200	1780	1780	3200	3130	3130
1000	190	1780	1780	3200	3140	3140
800	190	1790	1790	3200	3150	3150
700	190	1800	1800	3200	3150	3150

Продолжение таблицы Ж.4

Радиус кривой, м	Координаты точек габарита приближения строений с наружной стороны кривой ($H_{нар}$ — по вертикали, $B_{нар}$ — по горизонтали), мм					
	7		8	10		11
	(200/1745)		(0/1745)	(3200/3100)		(0/3100)
	$H_{нар}$	$B_{нар}$	$B_{нар}$	$H_{нар}$	$B_{нар}$	$B_{нар}$
	26	27	28	29	30	31
600	180	1810	1810	3200	3160	3160
500	170	1820	1820	3200	3170	3170
400	170	1840	1840	3200	3190	3190
350	160	1850	1850	3200	3200	3200
300	150	1870	1870	3200	3220	3220
250	140	1890	1890	3200	3240	3240
200	140	1930	1930	3200	3280	3280
180	140	1950	1950	3200	3300	3300
150	140	1990	1990	3200	3340	3340
120	140	2050	2050	3200	3400	3400
100	140	2110	2110	3200	3460	3460
80	140	2200	2200	3200	3550	3550
60	140	2350	2350	3200	3700	3700

Продолжение таблицы Ж.4

Радиус кривой, м	Координаты точек габарита приближения строений с внутренней стороны кривой ($H_{вн}$ — по вертикали, $B_{вн}$ — по горизонтали), мм							
	II				Iб		Ia	
	(6400/1020)		(6250/1120)		(5900/1700)		(5400/1700)	
	$H_{вн}$	$B_{вн}$	$H_{вн}$	$B_{вн}$	$H_{вн}$	$B_{вн}$	$H_{вн}$	$B_{вн}$
	32	33	34	35	36	37	38	39
4000	6400	1020	6250	1120	5900	1700	5400	1710
3000	6400	1020	6250	1120	5900	1700	5400	1710
2500	6400	1020	6250	1120	5900	1700	5400	1720
2000	6400	1020	6250	1120	5900	1700	5400	1720
1800	6400	1020	6250	1120	5900	1700	5400	1720
1500	6400	1020	6250	1120	5900	1700	5400	1730
1200	6400	1020	6250	1120	5900	1700	5400	1730
1000	6400	1020	6250	1120	5900	1700	5400	1740
800	6410	1020	6260	1120	5900	1700	5400	1750
700	6410	1020	6260	1120	5900	1700	5400	1750
600	6410	1020	6260	1120	5900	1700	5400	1760
500	6410	1020	6270	1120	5900	1700	5400	1770

Продолжение таблицы Ж.4

Радиус кривой, м	Координаты точек габарита приближения строений с внутренней стороны кривой ($H_{вн}$ — по вертикали, $B_{вн}$ — по горизонтали), мм							
	II				Iб		Ia	
	(6400/1020)		(6250/1120)		(5900/1700)		(5400/1700)	
	$H_{вн}$	$B_{вн}$	$H_{вн}$	$B_{вн}$	$H_{вн}$	$B_{вн}$	$H_{вн}$	$B_{вн}$
	32	33	34	35	36	37	38	39
400	6420	1020	6270	1120	5900	1700	5400	1790
350	6420	1020	6280	1120	5900	1700	5400	1810
300	6430	1020	6280	1120	5900	1700	5400	1820
250	6430	1020	6280	1120	5900	1700	5400	1850
200	6430	1020	6280	1120	5900	1700	5400	1880
180	6430	1020	6280	1120	5900	1700	5400	1910
150	6430	1020	6280	1120	5900	1700	5400	1940
120	6430	1020	6280	1120	5900	1700	5400	2000
100	6430	1020	6280	1120	5900	1700	5400	2060
80	6430	1020	6280	1120	5900	1700	5400	2150
60	6430	1020	6280	1120	5900	1700	5400	2300

Продолжение таблицы Ж.4

Радиус кривой, м	Координаты точек габарита приближения строений с внутренней стороны кривой ($H_{вн}$ — по вертикали, $B_{вн}$ — по горизонтали), мм							
	1, I		1		1a		2a	2б
	(5550/1600)		(5500/1635)		(4800/2110)		(- /2350)	(- /2000)
	$H_{вн}$	$B_{вн}$	$H_{вн}$	$B_{вн}$	$H_{вн}$	$B_{вн}$	$B_{вн}$	$B_{вн}$
	40	41	42	43	44	45	46	47
4000	5550	1610	5500	1645	4800	2120	2360	2010
3000	5550	1610	5500	1645	4800	2120	2360	2010
2500	5550	1610	5500	1655	4800	2120	2360	2010
2000	5550	1620	5500	1655	4800	2130	2370	2020
1800	5550	1620	5500	1655	4800	2130	2370	2020
1500	5550	1620	5500	1665	4800	2130	2370	2020
1200	5550	1630	5500	1665	4800	2140	2380	2030
1000	5550	1640	5500	1675	4800	2150	2390	2040
800	5550	1650	5500	1685	4800	2160	2400	2050
700	5550	1650	5500	1685	4800	2160	2400	2050
600	5550	1660	5500	1695	4800	2170	2410	2060
500	5550	1670	5500	1705	4800	2180	2420	2070
400	5550	1690	5500	1725	4800	2200	2440	2090
350	5550	1700	5500	1745	4800	2210	2450	2100

Продолжение таблицы Ж.4

Радиус кривой, м	Координаты точек габарита приближения строений с внутренней стороны кривой ($H_{вн}$ — по вертикали, $B_{вн}$ — по горизонтали), мм							
	1, 1		1		1a		2a	2б
	(5550/1600)		(5500/1635)		(4800/2110)		(- /2350)	(- /2000)
	$H_{вн}$	$B_{вн}$	$H_{вн}$	$B_{вн}$	$H_{вн}$	$B_{вн}$	$B_{вн}$	$B_{вн}$
	40	41	42	43	44	45	46	47
300	5550	1720	5500	1755	4800	2230	2470	2120
250	5550	1740	5500	1785	4800	2250	2490	2140
200	5550	1780	5500	1815	4800	2290	2530	2180
180	5550	1800	5500	1845	4800	2310	2550	2200
150	5550	1840	5500	1875	4800	2350	2590	2240
120	5550	1900	5500	1935	4800	2410	2650	2300
100	5550	1960	5500	1995	4800	2470	2710	2360
80	5550	2050	5500	2085	4800	2560	2800	2450
60	5550	2200	5500	2235	4800	2710	2950	2600

Продолжение таблицы Ж.4

Радиус кривой, м	Координаты точек габарита приближения строений с внутренней стороны кривой ($H_{вн}$ — по вертикали, $B_{вн}$ — по горизонтали), мм							
	2		4		5		6	
	(4300/2450)		(1100/2450)		(1100/1920)		(200/1920)	
	$H_{вн}$	$B_{вн}$	$H_{вн}$	$B_{вн}$	$H_{вн}$	$B_{вн}$	$H_{вн}$	$B_{вн}$
	48	49	50	51	52	53	54	55
4000	4300	2460	1100	2460	1100	1930	200	1930
3000	4300	2460	1100	2460	1100	1930	200	1930
2500	4300	2460	1100	2460	1100	1930	200	1930
2000	4300	2470	1100	2470	1100	1940	200	1940
1800	4300	2470	1100	2470	1100	1940	200	1940
1500	4300	2470	1100	2470	1100	1940	200	1940
1200	4300	2480	1100	2480	1100	1950	200	1950
1000	4300	2490	1100	2490	1100	1960	200	1960
800	4300	2500	1100	2500	1100	1970	200	1970
700	4300	2500	1100	2500	1100	1970	200	1970
600	4300	2510	1100	2510	1100	1980	200	1980
500	4300	2520	1100	2520	1100	1990	200	1990
400	4300	2540	1100	2540	1100	2010	200	2010
350	4300	2550	1100	2550	1100	2020	200	2020
300	4300	2570	1100	2570	1100	2040	200	2040
250	4300	2590	1100	2590	1100	2060	200	2060

Продолжение таблицы Ж.4

Радиус кривой, м	Координаты точек габарита приближения строений с внутренней стороны кривой ($H_{вн}$ — по вертикали, $B_{вн}$ — по горизонтали), мм							
	2		4		5		6	
	(4300/2450)		(1100/2450)		(1100/1920)		(200/1920)	
	$H_{вн}$	$B_{вн}$	$H_{вн}$	$B_{вн}$	$H_{вн}$	$B_{вн}$	$H_{вн}$	$B_{вн}$
	48	49	50	51	52	53	54	55
200	4300	2630	1100	2630	1100	2100	200	2100
180	4300	2650	1100	2650	1100	2120	200	2120
150	4300	2690	1100	2690	1100	2160	200	2160
120	4300	2750	1100	2750	1100	2220	200	2220
100	4300	2810	1100	2810	1100	2280	200	2280
80	4300	2900	1100	2900	1100	2370	200	2370
60	4300	3050	1100	3050	1100	2520	200	2520

Окончание таблицы Ж.4

Радиус кривой, м	Координаты точек габарита приближения строений с внутренней стороны кривой ($H_{вн}$ — по вертикали, $B_{вн}$ — по горизонтали), мм						
	7		8	10		11	
	(200/1745)		(0/1745)	(3200/3100)		(0/3100)	
	$H_{вн}$	$B_{вн}$	$B_{вн}$	$H_{вн}$	$B_{вн}$	$B_{вн}$	
	56	57	58	59	60	61	
4000	200	1750	1750	3200	3110	3110	
3000	200	1760	1760	3200	3110	3110	
2500	200	1760	1760	3200	3110	3110	
2000	200	1760	1760	3200	3120	3120	
1800	200	1770	1770	3200	3120	3120	
1500	200	1770	1770	3200	3120	3120	
1200	200	1780	1780	3200	3130	3130	
1000	200	1780	1780	3200	3140	3140	
800	200	1790	1790	3200	3150	3150	
700	200	1800	1800	3200	3150	3150	
600	200	1810	1810	3200	3160	3160	
500	200	1820	1820	3200	3170	3170	
400	200	1840	1840	3200	3190	3190	
350	200	1850	1850	3200	3200	3200	
300	200	1870	1870	3200	3220	3220	
250	200	1890	1890	3200	3240	3240	
200	200	1930	1930	3200	3280	3280	
180	200	1950	1950	3200	3300	3300	

Окончание таблицы Ж.4

Радиус кривой, м	Координаты точек габарита приближения строений с внутренней стороны кривой ($H_{вн}$ — по вертикали, $B_{вн}$ — по горизонтали), мм					
	7		8	10		11
	(200/1745)		(0/1745)	(3200/3100)		(0/3100)
	$H_{вн}$	$B_{вн}$	$B_{вн}$	$H_{вн}$	$B_{вн}$	$B_{вн}$
	56	57	58	59	60	61
150	200	1990	1990	3200	3340	3340
120	200	2050	2050	3200	3400	3400
100	200	2110	2110	3200	3460	3460
80	200	2200	2200	3200	3550	3550
60	200	2350	2350	3200	3700	3700

Примечания

1 Под номерами точек в скобках дробью указаны их координаты в прямой: в числителе — высота H точек габарита (считая от уровня верха головки рельса), в знаменателе — горизонтальное расстояние B от оси пути до точки габарита.

2 Нормы, приведенные для наружной стороны кривой в графах 24, 26, обязательны для сооружений и устройств, не связанных с посадкой и высадкой пассажиров, а также погрузкой и выгрузкой грузов. Высоту пассажирских и грузовых платформ, расположенных с наружной стороны кривой, можно принимать равной установленной габаритами C и C_n для прямых участков пути.

Таблица Ж.5 — Увеличение горизонтальных расстояний между осями путей в кривых общей сети железных дорог (проектные нормы), мм

Радиус кривой, м	На перегонах			На отдельных пунктах с путевым развитием				
	$h_{нар} > h_{вн}$	$h_{нар} = h_{вн} = 0$ $h_{нар} = h_{вн}$ $h_{нар} < h_{вн}$	$h_{нар} > 0$ $h_{вн} = 0$	$h_{нар} > h_{вн}$		$h_{нар} = h_{вн} = 0$ $h_{нар} = h_{вн}$ $h_{нар} < h_{вн}$ (для любых путей)	$h_{нар} > 0; h_{вн} = 0$	
				между главным и любым другим путем станций	между любыми (кроме главных) путями станций		между главным и любым другим путем станций	между любыми (кроме главных) путями станций
1	2	3	4	5	6	7	8	9
4000	70	20	130	20	20 (20)	20	40	20 (20)
3000	90	20	240	30	20 (20)	20	90	20 (20)
2500	150	30	330	60	30 (30)	30	130	30 (30)
2000	240	40	410	90	40 (40)	40	170	40 (40)
1800	290	40	480	120	40 (40)	40	200	40 (40)
1500	360 (380)	80	580	150 (160)	50 (50)	50	250	50 (60)
1200	370 (430)	150	590	160 (180)	60 (60)	60	260	60 (90)
1000	390 (440)	170 (220)	600	170 (190)	70 (80)	70	270	80 (120)
800	400 (460)	190 (240)	630	190 (210)	90 (110)	90	290	130 (160)
700	420 (470)	200 (250)	630	200 (220)	100 (120)	100	300	160 (170)
600	430 (490)	220 (270)	650	220 (240)	130 (140)	120	320	190 (190)
500	460 (510)	240 (290)	680	240 (260)	160 (160)	140	340	210 (210)

Окончание таблицы Ж.5

Радиус кривой, м	На перегонах			На отдельных пунктах с путевым развитием				
	$h_{нар} > h_{вн}$	$h_{нар} = h_{вн} = 0$ $h_{нар} = h_{вн}$ $h_{нар} < h_{вн}$	$h_{нар} > 0$ $h_{вн} = 0$	$h_{нар} > h_{вн}$		$h_{нар} = h_{вн} = 0$ $h_{нар} = h_{вн}$ $h_{нар} < h_{вн}$ (для любых путей)	$h_{нар} > 0; h_{вн} = 0$	
				между главным и любым другим путем станций	между любыми (кроме главных) путями станций		между главным и любым другим путем станций	между любыми (кроме главных) путями станций
1	2	3	4	5	6	7	8	9
400	490 (550)	280 (330)	710	280 (300)	200 (200)	180	380	250 (250)
350	520 (570)	300 (360)	740	310 (330)	230 (230)	210	410	280 (280)
300	550 (610)	340 (390)	770	340 (360)	260 (260)	240	440	310 (310)
250	600 (660)	380 (440)	820	390 (410)	310 (310)	290	490	360 (360)
200	670 (730)	460 (510)	890	460 (480)	380 (380)	360	560	430 (430)

Примечания

1 Нормы, указанные в графах 2, 3 и 5 в скобках, предусматривающие повышение допустимого непогашенного ускорения до 1 м/с^2 , применяют для главных путей линий и участков.

2 Нормы, приведенные в графах 6 и 9 в скобках, применяют для путей отдельных пунктов (кроме главных), скорость движения по которым установлена 120 км/ч .

3 Для станционных междупутий 5400 мм и более уширение в кривых возможно не производить.

Таблица Ж.6 — Увеличение, мм, горизонтальных расстояний в кривых между осями смежных внешних и внутренних подъездных путей (проектные нормы)

Радиус кривой, м	На перегонах			На отдельных пунктах с путевым развитием				
	$h_{нар} > h_{вн}$	$h_{нар} = h_{вн} = 0$ $h_{нар} = h_{вн}$ $h_{нар} < h_{вн}$	$h_{нар} > 0$ $h_{вн} = 0$	$h_{нар} > h_{вн}$		$h_{нар} = h_{вн} = 0$ $h_{нар} = h_{вн}$ $h_{нар} < h_{вн}$ (для любых путей)	$h_{нар} > 0; h_{вн} = 0$	
				между главным и любым другим путем станций	между любыми (кроме главных) путями станций		между главным и любым другим путем станций	между любыми (кроме главных) путями станций
1	2	3	4	5	6	7	8	9
4000	20	20	20	20	20	20	20	20
3000	20	20	20	20	20	20	20	20
2500	30	30	30	30	30	30	30	30
2000	40	40	40	40	40	40	40	40
1800	40	40	40	40	40	40	40	40
1500	50	50	80	50	50	50	50	50
1200	60	60	160	60	60	60	80	60
1000	120	70	220	70	70	70	110	80
800	190	90	260	100	90	90	140	130
700	230	100	350	130	100	100	180	160
600	270	140	400	150	130	120	210	190
500	350	190	500	200	160	140	270	210
400	390	230	560	240	200	180	310	250

Окончание таблицы Ж.6

Радиус кривой, м	На перегонах			На отдельных пунктах с путевым развитием				
	$h_{нар} > h_{вн}$	$h_{нар} = h_{вн} = 0$ $h_{нар} = h_{вн}$ $h_{нар} < h_{вн}$	$h_{нар} > 0$ $h_{вн} = 0$	$h_{нар} > h_{вн}$		$h_{нар} = h_{вн} = 0$ $h_{нар} = h_{вн}$ $h_{нар} < h_{вн}$ (для любых путей)	$h_{нар} > 0; h_{вн} = 0$	
				между главным и любым другим путем станций	между любыми (кроме главных) путями станций		между главным и любым другим путем станций	между любыми (кроме главных) путями станций
1	2	3	4	5	6	7	8	9
350	420	260	580	270	230	210	340	280
300	450	290	620	300	260	240	370	310
250	500	340	670	350	310	290	420	360
200	510	410	740	420	380	360	490	430
180	610	450	780	460	420	400	530	470
150	690	530	860	540	500	480	610	550
120	810	650	980	660	620	600	730	670
100	930	770	1100	780	740	720	850	790
80	1100	950	1280	960	920	900	1030	970
60	1410	1250	1580	1260	1220	1200	1330	1270

Таблица Ж.7 — Нормы увеличения горизонтальных расстояний от оси пути до внутреннего края опор (путепроводов, пешеходных мостов, контактной сети, воздушных линий связи и СЦБ, электроосвещения, электроснабжения и воздушных трубопроводов), мачт светофоров и семафоров, путевых и сигнальных знаков и столбов в кривых участках пути (проектные нормы)

Радиус кривой, м	Увеличение горизонтальных расстояний, мм					
	с наружной стороны кривой $d_{нар}$ (при любом возвышении наружного рельса)	с внутренней стороны кривой $d_{вн}$ при возвышении наружного рельса, мм				
		0	10	20		
	при расположении опор, мачт, столбов в прямых участках пути на расстоянии от оси пути, мм					
	2450, 2750—3100, 5700	2450, 2750—3100, 5700	2450, 2750—3100, 5700	2450	2750—3100	5700
1	2	3	4	5	6	7
4000	10	10	10	40	25	10
3000	10	10	15	40	30	15
2500	15	15	20	45	30	20
2000	20	20	20	50	35	20
1800	20	20	25	50	35	25
1600	25	25	25	50	40	25
1500	25	25	25	55	40	25
1400	25	25	30	55	40	30
1200	30	30	30	60	45	30
1000	35	35	40	65	50	40

Продолжение таблицы Ж.7

Радиус кривой, м	Увеличение горизонтальных расстояний, мм					
	с наружной стороны кривой $d_{нар}$ (при любом возвышении на- ружного рельса)	с внутренней стороны кривой $d_{вн}$ при возвышении наружного рельса, мм				
		0	10	20		
	при расположении опор, мачт, столбов в прямых участках пути на расстоянии от оси пути, мм					
	2450, 2750—3100, 5700	2450, 2750—3100, 5700	2450, 2750—3100, 5700	2450	2750—3100	5700
1	2	3	4	5	6	7
900	40	40	40	70	55	40
800	45	45	45	75	60	45
700	50	50	55	80	65	55
600	60	60	60	90	75	60
500	70	70	75	100	90	75
400	90	90	90	120	105	90
350	105	105	105	130	120	105
300	120	120	120	150	135	120
250	140	140	140	180	165	140
200	180	180	180	210	195	180
180	200	200	200	230	215	200
150	240	240	240	270	255	240
120	300	300	300	330	315	300
100	360	360	360	390	375	360
80	450	450	450	480	465	450
60	600	600	600	630	615	600

Продолжение таблицы Ж.7

Радиус кривой, м	Увеличение горизонтальных расстояний с внутренней стороны кривой $d_{вн}$, мм, при возвышении наружного рельса, мм								
	30			40			50		
	при расположении опор, мачт, столбов в прямых участках пути на расстоянии от оси пути, мм								
	2450	2750—3100	5700	2450	2750—3100	5700	2450	2750—3100	5700
8	9	10	11	12	13	14	15	16	
4000	65	45	10	90	65	10	120	85	15
3000	70	50	15	95	70	15	125	90	20
2500	70	50	20	100	70	15	125	95	20
2000	75	55	20	100	75	20	130	95	25
1800	75	55	25	105	75	20	130	95	25

Продолжение таблицы Ж.7

Радиус кривой, м	Увеличение горизонтальных расстояний с внутренней стороны кривой $d_{вн}$, мм, при возвышении наружного рельса, мм								
	30			40			50		
	при расположении опор, мачт, столбов в прямых участках пути на расстоянии от оси пути, мм								
	2450	2750—3100	5700	2450	2750—3100	5700	2450	2750—3100	5700
	8	9	10	11	12	13	14	15	16
1600	80	60	25	105	80	25	135	100	30
1500	80	60	25	110	80	25	135	100	30
1400	85	60	30	110	80	25	135	100	35
1200	85	65	30	115	85	30	140	105	35
1000	90	70	40	120	90	35	145	110	40
900	100	75	40	125	95	40	150	115	45
800	100	80	45	130	100	45	155	120	50
700	100	85	55	135	105	50	160	125	55
600	115	95	60	145	115	60	170	135	65
500	130	110	75	155	125	70	180	145	80
400	145	125	90	175	145	90	200	165	95
350	160	140	105	185	160	105	215	180	110
300	175	155	120	205	175	120	230	195	125
250	205	185	140	235	205	140	260	225	155
200	235	215	180	265	235	180	290	255	185
180	255	235	200	285	255	200	310	275	205
150	295	275	240	325	295	240	350	315	245
120	355	335	300	385	355	300	410	375	305
100	415	395	360	445	415	360	470	435	365
80	505	485	450	535	505	450	560	525	455
60	655	635	600	685	655	600	710	675	605

Продолжение таблицы Ж.7

Радиус кривой, м	Увеличение горизонтальных расстояний с внутренней стороны кривой $d_{вн}$, мм, при возвышении наружного рельса, мм								
	60			70			80		
	при расположении опор, мачт, столбов в прямых участках пути на расстоянии от оси пути, мм								
	2450	2750—3100	5700	2450	2750—3100	5700	2450	2750—3100	5700
	17	18	19	20	21	22	23	24	25
4000	140	105	25	175	125	30	200	145	35
3000	150	110	25	180	130	30	205	150	40
2500	155	110	30	180	130	35	205	150	40

Продолжение таблицы Ж.7

Радиус кривой, м	Увеличение горизонтальных расстояний с внутренней стороны кривой $d_{вн}$, мм, при возвышении наружного рельса, мм								
	60			70			80		
	при расположении опор, мачт, столбов в прямых участках пути на расстоянии от оси пути, мм								
	2450	2750—3100	5700	2450	2750—3100	5700	2450	2750—3100	5700
	17	18	19	20	21	22	23	24	25
2000	155	115	30	185	135	40	210	155	45
1800	160	115	35	185	135	40	210	155	45
1600	160	120	35	190	140	45	215	160	50
1500	160	120	40	190	140	45	215	160	50
1400	165	120	40	190	140	45	220	160	50
1200	165	125	45	195	145	50	220	165	55
1000	175	130	50	200	150	55	225	170	60
900	175	135	55	205	155	60	230	175	65
800	180	140	60	210	160	65	235	180	70
700	190	145	65	215	165	70	240	185	75
600	195	155	75	225	175	80	250	195	85
500	210	165	85	235	190	90	265	205	95
400	225	185	105	255	205	110	280	225	115
350	240	200	115	265	220	120	295	240	130
300	255	215	135	285	235	140	310	255	145
250	285	245	165	315	265	170	340	285	175
200	315	275	195	345	295	200	370	315	205
180	335	295	215	365	315	220	390	335	225
150	375	335	255	405	355	260	430	375	265
120	435	395	315	465	415	320	490	435	325
100	495	455	375	525	475	380	550	495	385
80	585	545	465	615	565	470	640	585	475
60	735	695	615	765	715	620	790	735	625

Продолжение таблицы Ж.7

Радиус кривой, м	Увеличение горизонтальных расстояний с внутренней стороны кривой $d_{вн}$, мм, при возвышении наружного рельса, мм								
	90			100			110		
	при расположении опор, мачт, столбов в прямых участках пути на расстоянии от оси пути, мм								
	2450	2750—3100	5700	2450	2750—3100	5700	2450	2750—3100	5700
	26	27	28	29	30	31	32	33	34
4000	230	165	40	255	185	50	280	205	55
3000	230	170	45	260	190	50	285	210	55
2500	235	170	45	260	190	55	290	210	60

Продолжение таблицы Ж.7

Радиус кривой, м	Увеличение горизонтальных расстояний с внутренней стороны кривой $d_{вн}$, мм, при возвышении наружного рельса, мм								
	90			100			110		
	при расположении опор, мачт, столбов в прямых участках пути на расстоянии от оси пути, мм								
	2450	2750—3100	5700	2450	2750—3100	5700	2450	2750—3100	5700
	26	27	28	29	30	31	32	33	34
2000	240	175	50	265	195	60	290	215	65
1800	240	175	50	265	195	60	290	215	65
1600	240	180	55	270	200	60	295	220	70
1500	245	180	55	270	200	65	295	220	70
1400	245	180	60	270	200	65	300	220	70
1200	250	185	60	275	205	70	300	225	75
1000	255	190	65	280	210	75	310	230	80
900	260	195	70	285	215	80	310	240	90
800	265	200	75	290	220	85	320	240	90
700	270	205	80	295	225	90	325	245	95
600	280	215	90	305	235	100	330	255	105
500	300	225	105	315	245	110	345	265	115
400	310	245	120	335	265	130	360	285	135
350	320	260	135	350	280	140	375	300	145
300	340	275	150	365	295	160	390	315	165
250	370	305	180	395	325	190	420	345	195
200	400	335	210	425	355	220	450	375	225
180	420	355	230	445	375	240	470	395	245
150	460	395	270	485	415	280	510	435	285
120	520	455	330	545	475	340	570	495	345
100	580	535	390	605	535	400	630	555	405
80	670	605	480	695	625	490	720	645	495
60	820	755	630	845	775	640	870	795	645

Продолжение таблицы Ж.7

Радиус кривой, м	Увеличение горизонтальных расстояний с внутренней стороны кривой $d_{вн}$, мм, при возвышении наружного рельса, мм								
	120			130			140		
	при расположении опор, мачт, столбов в прямых участках пути на расстоянии от оси пути, мм								
	2450	2750—3100	5700	2450	2750—3100	5700	2450	2750—3100	5700
	35	36	37	38	39	40	41	42	43
4000	310	225	60	335	245	65	365	205	75
3000	310	230	65	340	250	70	365	270	75
2500	315	230	65	340	250	70	370	270	80

Продолжение таблицы Ж.7

Радиус кривой, м	Увеличение горизонтальных расстояний с внутренней стороны кривой $d_{вн}$, мм, при возвышении наружного рельса, мм								
	120			130			140		
	при расположении опор, мачт, столбов в прямых участках пути на расстоянии от оси пути, мм								
	2450	2750—3100	5700	2450	2750—3100	5700	2450	2750—3100	5700
	35	36	37	38	39	40	41	42	43
2000	320	235	70	345	255	75	370	275	80
1800	320	235	70	345	255	75	375	275	85
1600	325	240	75	350	260	80	375	280	85
1500	325	240	75	350	260	80	380	280	90
1400	325	240	75	350	260	80	380	280	90
1200	330	245	80	355	265	85	385	285	95
1000	335	250	85	360	270	90	390	290	100
900	340	255	90	365	275	95	395	295	105
800	345	260	95	370	280	100	400	300	110
700	350	265	100	375	285	105	405	305	115
600	360	275	110	385	295	120	415	315	125
500	370	285	120	400	305	130	425	325	135
400	390	305	140	415	325	145	445	345	155
350	400	320	155	430	340	160	455	360	165
300	420	335	170	445	355	175	475	375	185
250	450	365	200	475	385	205	505	405	215
200	480	395	230	505	415	235	535	435	245
180	500	415	250	525	435	255	555	455	265
150	540	455	290	565	475	295	595	495	305
120	600	515	350	625	535	355	655	555	365
100	660	575	410	685	595	415	715	615	425
80	750	665	500	775	685	505	805	705	515
60	900	815	650	925	835	655	955	855	665

Окончание таблицы Ж.7

Радиус кривой, м	Увеличение горизонтальных расстояний с внутренней стороны кривой $d_{вн}$, мм, при возвышении наружного рельса, мм					
	150			160		
	при расположении опор, мачт, столбов в прямых участках пути на расстоянии от оси пути, мм					
	2450	2750—3100	5700	2450	2750—3100	5700
	44	45	46	47	48	49
4000	390	285	80	415	305	85
3000	395	290	80	420	310	90
2500	395	290	85	420	310	90

Окончание таблицы Ж.7

Радиус кривой, м	Увеличение горизонтальных расстояний с внутренней стороны кривой $d_{вн}$, мм, при возвышении наружного рельса, мм					
	150			160		
	при расположении опор, мачт, столбов в прямых участках пути на расстоянии от оси пути, мм					
	2450	2750—3100	5700	2450	2750—3100	5700
	44	45	46	47	48	49
2000	400	295	90	425	315	95
1800	400	295	90	430	315	95
1600	405	300	90	430	320	100
1500	405	300	95	430	320	100
1400	405	300	95	435	320	100
1200	410	305	100	440	325	105
1000	415	310	105	445	330	110
900	420	315	110	450	335	115
800	425	320	115	450	340	120
700	430	325	120	460	345	125
600	440	335	130	465	355	135
500	450	345	140	480	365	145
400	470	365	160	500	385	165
350	485	380	170	510	400	180
300	500	395	190	525	415	195
250	530	425	220	555	445	225
200	560	455	250	585	475	255
180	580	475	270	605	495	275
150	620	515	310	645	535	315
120	680	575	370	705	595	375
100	740	635	430	765	655	435
80	830	725	520	855	745	525
60	980	875	670	1005	895	675

Примечания

1 Нормы, приведенные в настоящей таблице, применяют для путей перегонов и отдельных пунктов общей сети железных дорог, а также для подъездных путей от станции примыкания до территории промышленных предприятий, путей между территориями промышленных предприятий и на территориях промышленных предприятий.

2 При определении увеличения горизонтальных расстояний до опор, мачт и столбов с внутренней стороны кривой величину возвышения наружного рельса принимают для определения проектных норм равной расчетным возвышениям наружного рельса, указанным в таблице Ж.8; эксплуатационных норм — равной существующим или намечаемым на определенную перспективу возвышениям наружного рельса.

3 Увеличение горизонтальных расстояний в кривых до карликовых светофоров (при высоте их над уровнем верха головок рельсов не более 1100 мм) выполняют по нормам, приведенным для опор, мачт и столбов, расположенных в прямой на расстоянии 5700 мм от оси пути.

4 Увеличение горизонтальных расстояний в кривых до предельных столбиков производят по нормам, указанным в графах 2 и 3 настоящей таблицы.

Ж.2.5 Проектные нормы увеличения горизонтальных расстояний от оси пути до опор, мачт и столбов следует определять по таблице Ж.7 в зависимости от радиусов кривых, а для внутренней стороны кривых — в зависимости и от расчетных возвышений наружного рельса, принимаемых по таблице Ж.8.

Т а б л и ц а Ж.8 — Расчетные возвышения наружного рельса в кривых для определения по таблице Ж.7 проектных норм увеличения расстояний от оси пути до опор, мачт и столбов с внутренней стороны кривой, мм

Радиус кривой, м	На перегонах и главных путях отдельных пунктов		На всех путях (кроме главных) отдельных пунктов общей сети железных дорог, подъездных путей и путей промышленных предприятий, скорость движения по которым более 50 км/ч
	общей сети железных дорог	подъездных путей от станции примыкания до территории промышленных предприятий и путей между территориями промышленных предприятий	
4000	60	15	15
3000	80	20	20
2500	100	25	25
2000	120	30	30
1800	135	30	30
1500	160	40	40
1200	160	50	50
1000	160	60	60
800	160	70	70
700	160	85	80
600	160	95	80
500	160	115	80
400	160	120	80
350	160	120	80
300	160	120	80
250	160	120	80
200	160	120	80
180	160	120	80
150	—	120	80
120	—	120	80
100	—	120	80
80	—	120	80
60	—	120	80

Ж.2.6 Увеличение расстояний в кривых до карликовых светофоров при новом строительстве, работах по переустройству и эксплуатации следует выполнять по нормам, приведенным в таблице Ж.7 в графах для расстояния в прямых 5700 мм. При установке карликового светофора на междупутья в кривой ширина междупутья должна быть не менее:

$$S_{кр} \geq 1920 + d_{нар} + a + 1920 + d_{вн}, \quad (\text{Ж.1})$$

где $d_{нар}$ — определяют в зависимости только от радиуса;

a — ширина карликового светофора поперек пути, мм;

$d_{вн}$ — принимают для проектных норм с учетом возвышения наружного рельса, равного 50 мм, а для эксплуатационных норм — существующего в данной кривой.

Ж.2.7 Проектные и эксплуатационные нормы увеличения расстояний в кривых до предельных столбиков следует принимать по таблице Ж.7, графы 2 и 3.

Ж.2.8 Проектные нормы увеличения расстояний между осями путей в кривых общей сети следует принимать по таблице Ж.5, а для внешних (подъездных) и внутренних железнодорожных путей предприятий — по таблице Ж.6 в зависимости от радиуса кривых и возвышений наружного рельса: $h_{\text{нар}}$ — внешнего пути; $h_{\text{вн}}$ — внутреннего пути.

Ж.2.8.1 Нормы, приведенные в таблицах Ж.5 и Ж.6 для отдельных пунктов (графы 5—9), следует применять для междупутий, величина которых в прямых составляет 4500 мм и более. При расстоянии между осями главных путей на отдельных пунктах 4100 мм в прямых их увеличение в кривых следует выполнять по нормам для перегонов.

Ж.2.8.2 При частичной реконструкции существующих отдельных пунктов и расстояниях между осями главных, приемо-отправочных и сортировочных путей в прямых 5300 мм нормы, приведенные в таблице Ж.5 (графах 5—9) и в таблице Ж.6 (графах 6—8) для отдельных пунктов, допускается уменьшать на 150 мм.

Ж.2.8.3 Увеличение расстояний между осями путей, предназначенных для непосредственной перегрузки из вагона в вагон в кривых, следует определять по формуле $72\ 000/R$, где R — радиус кривой, м.

Ж.2.9 Проектные нормы для не приведенных в таблицах Ж.1 — Ж.7 промежуточных значений радиусов кривых принимают равными установленным для ближайших меньших радиусов.

Ж.2.10 При обращении на отдельных внутренних подъездных путях только специального подвижного состава, геометрические выносы которого значительно меньше выносов расчетного вагона (длина $L = 24$ м; база $l = 17$ м), проектные нормы допускается уменьшать:

а) приведенные для габарита $C_{\text{п}}$ в таблицах Ж.3 и Ж.4:

- $B_{\text{вн}}$ — на величину $\frac{1}{R}(36\ 000 - 125l_{\text{сп}}^2)$, мм;

- $B_{\text{нар}}$ — на величину $\frac{1}{R}(36\ 000 - 125(L_{\text{сп}}^2 - l_{\text{сп}}^2))$, мм;

б) приведенные для уширения междупутий в таблице Ж.6:

на величину $\frac{1}{R}(72\ 000 - 125l_{\text{сп}}^2)$ мм;

где R — радиус кривой, м;

$l_{\text{сп}}$ — база специального подвижного состава, м;

$L_{\text{сп}}$ — длина кузова специального подвижного состава, эксплуатируемого на рассматриваемых путях, м.

Аналогичные уменьшения допускается принимать и для эксплуатационных норм.

Ж.3 Эксплуатационные нормы

Ж.3.1 Эксплуатационные нормы распространяют на все пути железных дорог общего пользования, внешние (подъездные) и внутренние железнодорожные пути предприятий, их следует применять:

а) при эксплуатации существующих линий, сооружений и устройств на них, построенных до 1 июля 2014 г. и не отвечающих проектным нормам;

б) при переустройстве существующих сооружений и устройств под минимальные очертания приближения строений;

в) при строительстве и эксплуатации высоких и низких пассажирских, а также грузовых платформ и сооружений, расположенных в закрестовинных кривых.

Ж.3.2 Эксплуатационные нормы следует принимать:

- по таблицам Ж.9 и Ж.10 — для определения размеров габаритов C и $C_{\text{п}}$;

- по таблице Ж.11 — для определения размеров минимального внутреннего очертания переустраиваемых инженерных сооружений;

- по таблицам Ж.12 и Ж.13 — для определения размеров минимальных внутренних очертаний верхней части сооружений на электрифицированных линиях Э1 и Э2;

- по таблице Ж.14 — для определения габаритов приближения строений высоких и низких платформ;

- по таблицам Ж.15 — Ж.18, Ж.26 — для определения размеров минимальных внутренних очертаний сооружений для пропуска подвижного состава габаритов $T_{\text{пр}}$ и $T_{\text{ц}}$;

- по таблице Ж.19 — для определения расстояний между осями путей существующих линий;

- по таблицам Ж.20 — Ж.22 — для определения величин непогашенного ускорения и геометрических выносов, необходимых в случаях, указанных в таблицах эксплуатационных норм.

Ж.3.3 Размеры габаритов C и $C_{\text{п}}$ и минимальных очертаний даны в таблицах эксплуатационных норм в виде горизонтальных $B_{\text{нар}}$ и $B_{\text{вн}}$ и вертикальных координат их точек соответственно для наружной и внутренней сторон кривых. Указанные координаты для габаритов C и $C_{\text{п}}$ приводят в таблицах эксплуатационных норм только для точек, расположенных на высоте 1070 мм и более. Координаты точек на меньшей высоте следует принимать по таблице Ж.14. Общий принцип графического построения габаритов приближения строений по эксплуатационным нормам приведен на рисунке Ж.2.



Рисунок Ж.2 — Принцип построения габарита приближения строений С в кривых по эксплуатационным нормам

Т а б л и ц а Ж.9 — Размеры габарита приближения строений С в кривых участках пути (эксплуатационные нормы)

Номер точек габарита и их координаты в прямой $\left(\frac{H}{B}\right)$, мм	Наименование координат в кривой	Координаты точек габарита приближения строений с наружной стороны кривой ($H_{нар}$ — по вертикали, $B_{нар}$ — по горизонтали), мм								
		при непогашенном ускорении $a_{пл}$, м/с ²	при возвышении наружного рельса, мм							
			0	10	20	30	40	50	60	70
1	2	3	4	5	6	7	8	9	10	11
II $\frac{6400}{1020}$	$H_{нар}$	—	6400	6410	6420	6420	6430	6440	6450	6450
	$B_{нар}$	0,7	1190	1150	1110	1070	1030	990	950	910
		0,6	1160	1120	1080	1040	1000	960	920	880
		0,5	1130	1090	1050	1010	970	930	890	850
		0,4	1100	1060	1020	980	940	900	860	820
		0,3	1070	1030	990	950	910	870	830	790
		0,2	1040	1000	960	920	880	840	800	760
		0,1 и 0	1020	980	940	900	860	820	780	740

Продолжение таблицы Ж.9

Номер точек габарита и их координаты в прямой $\left(\frac{H}{B}\right)$, мм	Наименование координат в кривой	Координаты точек габарита приближения строений с наружной стороны кривой ($H_{нар}$ — по вертикали, $B_{нар}$ — по горизонтали), мм								
		при непогашенном ускорении $a_{нп}$, м/с ²	при возвышении наружного рельса, мм							
			0	10	20	30	40	50	60	70
1	2	3	4	5	6	7	8	9	10	11
$\frac{II}{6250}$ $\frac{1120}{1120}$	$H_{нар}$	—	6250	6260	6270	6280	6280	6290	6300	6310
	$B_{нар}$	0,7	1290	1250	1210	1170	1130	1090	1050	1010
		0,6	1260	1220	1180	1140	1100	1060	1020	980
		0,5	1230	1190	1150	1110	1070	1030	990	950
		0,4	1200	1160	1120	1080	1040	1000	960	920
		0,3	1170	1130	1090	1050	1010	970	930	890
		0,2	1140	1100	1060	1020	980	940	900	860
		0,1 и 0	1120	1080	1040	1000	960	920	880	840
$\frac{Ia}{5400}$ $\frac{1700}{1700}$	$H_{нар}$	—	5400	5420	5430	5450	5460	5480	5500	5510
	$B_{нар}$	0,7	1840 + b	1800 + b	1770 + b	1740 + b	1700 + b	1670 + b	1640 + b	1600 + b
		0,6	1810 + b	1780 + b	1750 + b	1710 + b	1680 + b	1650 + b	1610 + b	1580 + b
		0,5	1790 + b	1760 + b	1720 + b	1690 + b	1660 + b	1620 + b	1590 + b	1550 + b
		0,4	1770 + b	1730 + b	1700 + b	1670 + b	1630 + b	1600 + b	1560 + b	1530 + b
		0,3	1740 + b	1710 + b	1680 + b	1640 + b	1610 + b	1570 + b	1540 + b	1510 + b
		0,2	1720 + b	1690 + b	1650 + b	1620 + b	1590 + b	1550 + b	1520 + b	1480 + b
		0,1 и 0	1700 + b	1670 + b	1630 + b	1600 + b	1570 + b	1530 + b	1500 + b	1460 + b
$\frac{1, I}{5550}$ $\frac{1600}{1600}$	$H_{нар}$	—	5550	5570	5580	5590	5600	5610	5620	5630
	$B_{нар}$	0,7	1740 + b	1710 + b	1670 + b	1640 + b	1600 + b	1570 + b	1540 + b	1500 + b
		0,6	1720 + b	1680 + b	1650 + b	1610 + b	1580 + b	1550 + b	1510 + b	1480 + b
		0,5	1700 + b	1660 + b	1630 + b	1590 + b	1560 + b	1520 + b	1490 + b	1450 + b
		0,4	1670 + b	1630 + b	1600 + b	1570 + b	1530 + b	1500 + b	1460 + b	1430 + b
		0,3	1650 + b	1610 + b	1580 + b	1540 + b	1510 + b	1470 + b	1440 + b	1400 + b
		0,2	1620 + b	1590 + b	1550 + b	1520 + b	1480 + b	1450 + b	1410 + b	1380 + b
		0,1 и 0	1600 + b	1570 + b	1530 + b	1500 + b	1460 + b	1430 + b	1400 + b	1360 + b
$\frac{2}{4300}$ $\frac{2450}{2450}$	$H_{нар}$	—	4300	4320	4340	4360	4380	4400	4420	4440
	$B_{нар}$	—	2450 + b	2420 + b	2400 + b	2370 + b	2340 + b	2320 + b	2290 + b	2260 + b
$\frac{4}{1100}$ $\frac{2450}{2450}$	$H_{нар}$	—	1100	1120	1140	1160	1180	1200	1220	1240
	$B_{нар}$	—	2450 + b	2440 + b	2440 + b	2430 + b	2420 + b	2420 + b	2410 + b	2400 + b

Продолжение таблицы Ж.9

Номер точек габарита и их координаты в прямой $\left(\frac{H}{B}\right)$, мм	Наименование координат в кривой	Координаты точек габарита приближения строений с наружной стороны кривой ($H_{нар}$ — по вертикали, $B_{нар}$ — по горизонтали), мм								
		при непогашенном ускорении $a_{нп}$, м/с ²	при возвышении наружного рельса, мм							
			0	10	20	30	40	50	60	70
1	2	3	4	5	6	7	8	9	10	11
4a 1070 2450	$H_{нар}$	—	1070	1090	1110	1130	1150	1170	1190	1210
	$B_{нар}$	—	2450 + b	2440 + b	2440 + b	2430 + b	2420 + b	2420 + b	2410 + b	2400 + b
10 3200 3100	$H_{нар}$	—	3200	3220	3250	3270	3300	3320	3350	3370
	$B_{нар}$	—	3100 + b	3080 + b	3060 + b	3040 + b	3020 + b	3000 + b	2980 + b	2960 + b
11 0 3100	$H_{нар}$	—	0	0	0	0	0	0	0	0
	$B_{нар}$	—	3100 + b	3100 + b	3100 + b	3100 + b	3100 + b	3100 + b	3100 + b	3100 + b

Продолжение таблицы Ж.9

Номер точек габарита и их координаты в прямой $\left(\frac{H}{B}\right)$, мм	Наименование координат в кривой	Координаты точек габарита приближения строений с наружной стороны кривой ($H_{нар}$ — по вертикали, $B_{нар}$ — по горизонтали), мм								
		при непогашенном ускорении $a_{нп}$, м/с ²	при возвышении наружного рельса, мм							
			80	90	100	110	120	130	140	150
1	2	3	12	13	14	15	16	17	18	19
// 6400 1020	$H_{нар}$	—	6460	6470	6480	6490	6500	6510	6520	6530
	$B_{нар}$	0,7	870	830	790	750	710	670	630	590
		0,6	840	800	760	720	680	640	600	560
		0,5	810	770	730	690	650	610	570	530
		0,4	780	740	700	660	620	580	540	500
		0,3	750	710	670	630	590	550	510	470
		0,2	720	680	640	600	560	520	480	440
		0,1 и 0	700	660	620	580	540	500	460	420
// 6250 1120	$H_{нар}$	—	6320	6330	6340	6350	6360	6370	6380	6390
	$B_{нар}$	0,7	970	930	890	850	810	770	730	690
		0,6	940	900	860	820	780	740	700	660
		0,5	910	870	830	790	750	710	670	630
		0,4	880	840	800	760	720	680	640	600

Продолжение таблицы Ж.9

Номер точек габарита и их координаты в прямой $\begin{pmatrix} H \\ B \end{pmatrix}$, мм	Наименование координат в кривой	Координаты точек габарита приближения строений с наружной стороны кривой ($H_{нар}$ — по вертикали, $B_{нар}$ — по горизонтали), мм								
		при непогашенном ускорении $a_{нп}$, м/с ²	при возвышении наружного рельса, мм							
			80	90	100	110	120	130	140	150
1	2	3	12	13	14	15	16	17	18	19
$\begin{matrix} II \\ 6250 \\ 1120 \end{matrix}$	$B_{нар}$	0,3	850	810	770	730	690	650	610	570
		0,2	820	790	750	710	670	630	590	540
		0,1 и 0	810	770	730	680	650	610	570	530
$\begin{matrix} Ia \\ 5400 \\ 1700 \end{matrix}$	$H_{нар}$	—	5530	5540	5560	5570	5590	5600	5620	5630
	$B_{нар}$	0,7	1570 + b	1530 + b	1500 + b	1470 + b	1430 + b	1400 + b	1380 + b	1330 + b
		0,6	1540 + b	1510 + b	1480 + b	1440 + b	1410 + b	1380 + b	1340 + b	1310 + b
		0,5	1520 + b	1490 + b	1450 + b	1420 + b	1390 + b	1350 + b	1320 + b	1290 + b
		0,4	1500 + b	1460 + b	1430 + b	1400 + b	1360 + b	1330 + b	1290 + b	1260 + b
		0,3	1470 + b	1440 + b	1410 + b	1370 + b	1340 + b	1300 + b	1270 + b	1240 + b
		0,2	1450 + b	1420 + b	1380 + b	1350 + b	1320 + b	1280 + b	1250 + b	1210 + b
0,1 и 0	1430 + b	1400 + b	1360 + b	1330 + b	1300 + b	1260 + b	1230 + b	1200 + b		
$\begin{matrix} 1, I \\ 5550 \\ 1600 \end{matrix}$	$H_{нар}$	—	5640	5660	5670	5680	5690	5710	5720	5730
	$B_{нар}$	0,7	1470 + b	1430 + b	1400 + b	1360 + b	1330 + b	1290 + b	1260 + b	1220 + b
		0,6	1440 + b	1410 + b	1370 + b	1340 + b	1300 + b	1270 + b	1230 + b	1200 + b
		0,5	1420 + b	1380 + b	1350 + b	1310 + b	1280 + b	1240 + b	1210 + b	1170 + b
		0,4	1390 + b	1360 + b	1320 + b	1290 + b	1250 + b	1220 + b	1180 + b	1150 + b
		0,3	1370 + b	1330 + b	1300 + b	1260 + b	1230 + b	1200 + b	1160 + b	1130 + b
		0,2	1340 + b	1310 + b	1270 + b	1240 + b	1200 + b	1170 + b	1130 + b	1100 + b
0,1 и 0	1320 + b	1290 + b	1250 + b	1220 + b	1190 + b	1150 + b	1110 + b	1080 + b		
$\begin{matrix} 2 \\ 4300 \\ 2450 \end{matrix}$	$H_{нар}$	—	4460	4480	4500	4520	4540	4560	4580	4610
	$B_{нар}$	—	2240 + b	2210 + b	2180 + b	2160 + b	2130 + b	2100 + b	2070 + b	2050 + b
$\begin{matrix} 4 \\ 1100 \\ 2450 \end{matrix}$	$H_{нар}$	—	1260	1280	1300	1320	1340	1360	1380	1410
	$B_{нар}$	—	2400 + b	2390 + b	2380 + b	2370 + b	2370 + b	2360 + b	2350 + b	2350 + b
$\begin{matrix} 4a \\ 1070 \\ 2450 \end{matrix}$	$H_{нар}$	—	1230	1250	1270	1290	1310	1330	1350	1380
	$B_{нар}$	—	2400 + b	2390 + b	2380 + b	2380 + b	2370 + b	2360 + b	2360 + b	2350 + b
$\begin{matrix} 10 \\ 3200 \\ 3100 \end{matrix}$	$H_{нар}$	—	3400	3420	3440	3470	3490	3520	3540	3570
	$B_{нар}$	—	2940 + b	2920 + b	2900 + b	2880 + b	2860 + b	2840 + b	2820 + b	2800 + b
$\begin{matrix} 11 \\ 0 \\ 3100 \end{matrix}$	$H_{нар}$	—	0	0	0	0	0	0	0	0
	$B_{нар}$	—	3100 + b	3100 + b	3100 + b	3100 + b	3100 + b	3100 + b	3100 + b	3100 + b

Продолжение таблицы Ж.9

Номер точек габарита и их координаты в прямой $\left(\frac{H}{B}\right)$, мм	Наименование координат в кривой	Координаты точек габарита приближения строений с внутренней стороны кривой (H_{BH} — по вертикали, B_{BH} — по горизонтали), мм							
		при возвышении наружного рельса, мм							
		0	10	20	30	40	50	60	70
1	2	3	4	5	6	7	8	9	10
$\frac{II}{6400}$ $\frac{1020}{1020}$	H_{BH}	6400	6400	6400	6400	6390	6390	6390	6390
	B_{BH}	1020	1040	1080	1120	1160	1200	1250	1310
$\frac{II}{6250}$ $\frac{1120}{1120}$	H_{BH}	6250	6250	6250	6240	6240	6240	6240	6230
	B_{BH}	1120	1130	1170	1210	1250	1290	1340	1390
$\frac{Ia}{5400}$ $\frac{1700}{1700}$	H_{BH}	5400	5390	5390	5380	5380	5370	5370	5360
	B_{BH}	1700	1710	1740	1780	1810	1840	1890	1940
$\frac{1, I}{5550}$ $\frac{1600}{1600}$	H_{BH}	5550	5550	5540	5540	5540	5530	5530	5520
	B_{BH}	$1600 + b$	$1610 + b$	$1640 + b$	$1680 + b$	$1710 + b$	$1750 + b$	$1800 + b$	$1850 + b$
$\frac{2}{4300}$ $\frac{2450}{2450}$	H_{BH}	4300	4290	4280	4270	4260	4250	4240	4230
	B_{BH}	$2450 + b$	$2450 + b$	$2480 + b$	$2510 + b$	$2530 + b$	$2560 + b$	$2590 + b$	$2610 + b$
$\frac{4}{1100}$ $\frac{2450}{2450}$	H_{BH}	1100	1090	1080	1070	1060	1050	1040	1030
	B_{BH}	$2450 + b$	$2450 + b$	$2450 + b$	$2450 + b$	$2450 + b$	$2460 + b$	$2470 + b$	$2470 + b$
$\frac{4a}{1070}$ $\frac{2450}{2450}$	H_{BH}	1070	1060	1050	1040	1030	1020	1010	1000
	B_{BH}	$2450 + b$	$2450 + b$	$2450 + b$	$2450 + b$	$2450 + b$	$2460 + b$	$2470 + b$	$2470 + b$
$\frac{10}{3200}$ $\frac{3100}{3100}$	H_{BH}	3200	3190	3170	3160	3140	3130	3110	3100
	B_{BH}	$3100 + b$	$3100 + b$	$3120 + b$	$3140 + b$	$3160 + b$	$3180 + b$	$3200 + b$	$3220 + b$
$\frac{11}{0}$ $\frac{3100}{3100}$	H_{BH}	0	0	0	0	0	0	0	0
	B_{BH}	$3100 + b$	$3100 + b$	$3100 + b$	$3100 + b$	$3100 + b$	$3100 + b$	$3100 + b$	$3100 + b$

Окончание таблицы Ж.9

Номер точек габарита и их координаты в прямой $\left(\frac{H}{B}\right)$, мм	Наименование координат в кривой	Координаты точек габарита приближения строений с внутренней стороны кривой ($H_{\text{вн}}$ — по вертикали, $B_{\text{вн}}$ — по горизонтали), мм							
		при возвышении наружного рельса, мм							
		80	90	100	110	120	130	140	150
1	2	11	12	13	14	15	16	17	18
$\frac{II}{6400}$ $\frac{1020}{1020}$	$H_{\text{вн}}$	6390	6390	6390	6390	6380	6380	6380	6380
	$B_{\text{вн}}$	1370	1430	1480	1540	1600	1660	1710	1770
$\frac{II}{6250}$ $\frac{1120}{1120}$	$H_{\text{вн}}$	6230	6230	6230	6230	6220	6220	6220	6220
	$B_{\text{вн}}$	1460	1510	1580	1630	1690	1740	1800	1860
$\frac{Ia}{5400}$ $\frac{1700}{1700}$	$H_{\text{вн}}$	5360	5350	5340	5340	5330	5330	5320	5320
	$B_{\text{вн}}$	2000	2040	2080	2130	2180	2230	2280	2330
$\frac{I, I}{5550}$ $\frac{1600}{1600}$	$H_{\text{вн}}$	5520	5520	5510	5510	5510	5500	5500	5490
	$B_{\text{вн}}$	$1900 + b$	$1950 + b$	$2000 + b$	$2050 + b$	$2100 + b$	$2150 + b$	$2200 + b$	$2250 + b$
$\frac{2}{4300}$ $\frac{2450}{2450}$	$H_{\text{вн}}$	4220	4210	4200	4190	4180	4170	4160	4150
	$B_{\text{вн}}$	$2640 + b$	$2670 + b$	$2700 + b$	$2720 + b$	$2750 + b$	$2770 + b$	$2800 + b$	$2830 + b$
$\frac{4}{1100}$ $\frac{2450}{2450}$	$H_{\text{вн}}$	1020	1010	1000	990	980	970	960	950
	$B_{\text{вн}}$	$2480 + b$	$2490 + b$	$2490 + b$	$2500 + b$	$2510 + b$	$2510 + b$	$2520 + b$	$2530 + b$
$\frac{4a}{1070}$ $\frac{2450}{2450}$	$H_{\text{вн}}$	990	980	970	960	950	940	930	920
	$B_{\text{вн}}$	$2480 + b$	$2490 + b$	$2490 + b$	$2500 + b$	$2510 + b$	$2510 + b$	$2520 + b$	$2530 + b$
$\frac{10}{3200}$ $\frac{3100}{3100}$	$H_{\text{вн}}$	3090	3070	3060	3040	3030	3010	3000	2990
	$B_{\text{вн}}$	$3240 + b$	$3260 + b$	$3280 + b$	$3300 + b$	$3320 + b$	$3340 + b$	$3360 + b$	$3380 + b$
$\frac{11}{0}$ $\frac{3100}{3100}$	$H_{\text{вн}}$	0	0	0	0	0	0	0	0
	$B_{\text{вн}}$	$3100 + b$	$3100 + b$	$3100 + b$	$3100 + b$	$3100 + b$	$2360 + b$	$3100 + b$	$3100 + b$

Примечания

1 Под номерами точек дробью указаны: в числителе — высота H точек габарита C над уровнем верха головки рельса в прямой, в знаменателе — горизонтальное расстояние B от оси пути до точек габарита C в прямой.

2 Непогашенное ускорение $a_{\text{нп}}$, необходимое для определения горизонтальных координат $B_{\text{нар}}$ точек габарита Ia, II, I и 1 , находят в зависимости от радиуса кривой, скорости движения пассажирских поездов и возвышения наружного рельса по таблицам Ж.20 и Ж.21.

3 Числовые значения величины $b = 36\ 000/R$, мм, приведены в таблице Ж.22.

Таблица Ж.10 — Размеры габарита приближения строений C_n в кривых участках пути (эксплуатационные нормы)

Номер точек габарита и их координаты в прямой $\left(\frac{H}{B}\right)$, мм	Наименование координат в кривой	Координаты точек габарита приближения строений с наружной стороны кривой ($H_{нар}$ — по вертикали, $B_{нар}$ — по горизонтали), мм								
		при непогашенном ускорении $a_{нп}$, м/с ²	при возвышении наружного рельса, мм							
			0	10	20	30	40	50	60	70
1	2	3	4	5	6	7	8	9	10	11
1 5400 1700	$H_{нар}$	—	5400	5410	5420	5440	5450	5460	5470	5480
	$B_{нар}$	0,7	$1840 + b$	$1800 + b$	$1770 + b$	$1740 + b$	$1700 + b$	$1670 + b$	$1640 + b$	$1600 + b$
		0,6	$1810 + b$	$1780 + b$	$1740 + b$	$1710 + b$	$1680 + b$	$1650 + b$	$1610 + b$	$1580 + b$
		0,5	$1790 + b$	$1760 + b$	$1720 + b$	$1690 + b$	$1660 + b$	$1620 + b$	$1590 + b$	$1550 + b$
		0,4	$1770 + b$	$1730 + b$	$1700 + b$	$1670 + b$	$1630 + b$	$1600 + b$	$1560 + b$	$1530 + b$
		0,3	$1740 + b$	$1710 + b$	$1680 + b$	$1640 + b$	$1610 + b$	$1570 + b$	$1540 + b$	$1510 + b$
		0,2	$1720 + b$	$1690 + b$	$1650 + b$	$1620 + b$	$1590 + b$	$1550 + b$	$1520 + b$	$1480 + b$
0,1 и 0	$1700 + b$	$1670 + b$	$1630 + b$	$1600 + b$	$1570 + b$	$1530 + b$	$1500 + b$	$1460 + b$		
1a 4800 2110	$H_{нар}$	—	4800	4820	4830	4840	4850	4860	4880	4890
	$B_{нар}$	0,7	$2220 + b$	$2190 + b$	$2160 + b$	$2130 + b$	$2110 + b$	$2080 + b$	$2050 + b$	$2030 + b$
		0,6	$2200 + b$	$2170 + b$	$2140 + b$	$2120 + b$	$2090 + b$	$2060 + b$	$2040 + b$	$2010 + b$
		0,5	$2180 + b$	$2150 + b$	$2130 + b$	$2100 + b$	$2070 + b$	$2050 + b$	$2020 + b$	$1990 + b$
		0,4	$2160 + b$	$2130 + b$	$2110 + b$	$2080 + b$	$2050 + b$	$2030 + b$	$2000 + b$	$1970 + b$
		0,3	$2140 + b$	$2120 + b$	$2090 + b$	$2060 + b$	$2040 + b$	$2010 + b$	$1980 + b$	$1960 + b$
		0,2	$2130 + b$	$2100 + b$	$2070 + b$	$2040 + b$	$2020 + b$	$1990 + b$	$1960 + b$	$1940 + b$
0,1 и 0	$2110 + b$	$2080 + b$	$2060 + b$	$2030 + b$	$2000 + b$	$1980 + b$	$1950 + b$	$1920 + b$		
1 5500 1635	$H_{нар}$	—	5500	5510	5520	5530	5540	5560	5570	5580
	$B_{нар}$	0,7	$1780 + b$	$1740 + b$	$1710 + b$	$1670 + b$	$1640 + b$	$1600 + b$	$1570 + b$	$1540 + b$
		0,6	$1750 + b$	$1720 + b$	$1680 + b$	$1650 + b$	$1620 + b$	$1580 + b$	$1550 + b$	$1510 + b$
		0,5	$1730 + b$	$1690 + b$	$1660 + b$	$1630 + b$	$1590 + b$	$1560 + b$	$1520 + b$	$1490 + b$
		0,4	$1700 + b$	$1670 + b$	$1630 + b$	$1600 + b$	$1570 + b$	$1530 + b$	$1500 + b$	$1460 + b$
		0,3	$1680 + b$	$1650 + b$	$1610 + b$	$1580 + b$	$1540 + b$	$1510 + b$	$1470 + b$	$1440 + b$
		0,2	$1660 + b$	$1620 + b$	$1590 + b$	$1550 + b$	$1520 + b$	$1480 + b$	$1450 + b$	$1410 + b$
0,1 и 0	$1640 + b$	$1600 + b$	$1570 + b$	$1530 + b$	$1500 + b$	$1460 + b$	$1430 + b$	$1390 + b$		
2a 4450 2350	$H_{нар}$	—	4450	4470	4490	4510	4530	4550	4560	4580
	$B_{нар}$	—	$2350 + b$	$2320 + b$	$2290 + b$	$2260 + b$	$2240 + b$	$2210 + b$	$2180 + b$	$2150 + b$
2б 4970 2000	$H_{нар}$	—	4970	4990	5010	5020	5040	5060	5080	5090
	$B_{нар}$	—	$2000 + b$	$1970 + b$	$1940 + b$	$1910 + b$	$1880 + b$	$1850 + b$	$1810 + b$	$1780 + b$

Продолжение таблицы Ж.10

Номер точек габарита и их координаты в прямой $\left(\frac{H}{B}\right)$, мм	Наименование координат в кривой	Координаты точек габарита приближения строений с наружной стороны кривой ($H_{\text{нар}}$ — по вертикали, $B_{\text{нар}}$ — по горизонтали), мм								
		при непогашенном ускорении $a_{\text{нп}}$, м/с ²	при возвышении наружного рельса, мм							
			0	10	20	30	40	50	60	70
1	2	3	4	5	6	7	8	9	10	11
2 4300 2450	$H_{\text{нар}}$	—	4300	4320	4340	4360	4380	4400	4420	4440
	$B_{\text{нар}}$	—	$2450 + b$	$2420 + b$	$2400 + b$	$2370 + b$	$2340 + b$	$2320 + b$	$2280 + b$	$2260 + b$
4a 1070 2450	$H_{\text{нар}}$	—	1070	1090	1110	1130	1150	1170	1190	1210
	$B_{\text{нар}}$	—	$2450 + b$	$2440 + b$	$2440 + b$	$2430 + b$	$2420 + b$	$2420 + b$	$2410 + b$	$2400 + b$
10 3200 3100	$H_{\text{нар}}$	—	3200	3220	3250	3270	3300	3330	3350	3370
	$B_{\text{нар}}$	—	$3100 + b$	$3080 + b$	$3060 + b$	$3040 + b$	$3020 + b$	$3000 + b$	$2980 + b$	$2960 + b$
11 0 3100	$H_{\text{нар}}$	—	0	0	0	0	0	0	0	0
	$B_{\text{нар}}$	—	$3100 + b$	$3100 + b$	$3100 + b$	$3100 + b$	$3100 + b$	$3100 + b$	$3100 + b$	$3100 + b$

Продолжение таблицы Ж.10

Номер точек габарита и их координаты в прямой $\left(\frac{H}{B}\right)$, мм	Наименование координат в кривой	Координаты точек габарита приближения строений с наружной стороны кривой ($H_{\text{нар}}$ — по вертикали, $B_{\text{нар}}$ — по горизонтали), мм								
		при непогашенном ускорении $a_{\text{нп}}$, м/с ²	при возвышении наружного рельса, мм							
			80	90	100	110	120	130	140	150
1	2	3	12	13	14	15	16	17	18	19
1 5400 1700	$H_{\text{нар}}$	—	5490	5500	5520	5530	5540	5550	5570	5580
	$B_{\text{нар}}$	0,7	$1570 + b$	$1530 + b$	$1500 + b$	$1470 + b$	$1430 + b$	$1400 + b$	$1360 + b$	$1330 + b$
		0,6	$1540 + b$	$1510 + b$	$1480 + b$	$1440 + b$	$1410 + b$	$1380 + b$	$1340 + b$	$1310 + b$
		0,5	$1520 + b$	$1490 + b$	$1450 + b$	$1420 + b$	$1390 + b$	$1350 + b$	$1320 + b$	$1290 + b$
		0,4	$1500 + b$	$1460 + b$	$1430 + b$	$1400 + b$	$1360 + b$	$1330 + b$	$1300 + b$	$1260 + b$
		0,3	$1470 + b$	$1440 + b$	$1410 + b$	$1370 + b$	$1340 + b$	$1300 + b$	$1270 + b$	$1240 + b$
		0,2	$1450 + b$	$1420 + b$	$1380 + b$	$1350 + b$	$1320 + b$	$1280 + b$	$1250 + b$	$1210 + b$
		0,1 и 0	$1430 + b$	$1400 + b$	$1360 + b$	$1330 + b$	$1300 + b$	$1260 + b$	$1230 + b$	$1190 + b$

Продолжение таблицы Ж.10

Номер точек габарита и их координаты в прямой $\left(\frac{H}{B}\right)$, мм	Наименование координат в кривой	Координаты точек габарита приближения строений с наружной стороны кривой ($H_{\text{нар}}$ — по вертикали, $B_{\text{нар}}$ — по горизонтали), мм								
		при неполашенном ускорении $a_{\text{пл}}$, м/с ²	при возвышении наружного рельса, мм							
			80	90	100	110	120	130	140	150
1	2	3	12	13	14	15	16	17	18	19
1a 4800 2110	$H_{\text{нар}}$	—	4900	4910	4930	4940	4960	4980	5000	5010
	$B_{\text{нар}}$	0,7	$2000 + b$	$1970 + b$	$1950 + b$	$1920 + b$	$1890 + b$	$1870 + b$	$1840 + b$	$1810 + b$
		0,6	$1980 + b$	$1960 + b$	$1930 + b$	$1900 + b$	$1870 + b$	$1850 + b$	$1820 + b$	$1790 + b$
		0,5	$1960 + b$	$1940 + b$	$1910 + b$	$1880 + b$	$1860 + b$	$1830 + b$	$1800 + b$	$1780 + b$
		0,4	$1940 + b$	$1920 + b$	$1890 + b$	$1870 + b$	$1840 + b$	$1810 + b$	$1790 + b$	$1760 + b$
		0,3	$1930 + b$	$1900 + b$	$1870 + b$	$1850 + b$	$1820 + b$	$1790 + b$	$1770 + b$	$1740 + b$
		0,2	$1910 + b$	$1880 + b$	$1860 + b$	$1830 + b$	$1800 + b$	$1780 + b$	$1750 + b$	$1720 + b$
0,1 и 0	$1900 + b$	$1870 + b$	$1840 + b$	$1820 + b$	$1790 + b$	$1760 + b$	$1730 + b$	$1710 + b$		
1 5500 1635	$H_{\text{нар}}$	—	5590	5600	5610	5630	5640	5660	5670	5690
	$B_{\text{нар}}$	0,7	$1500 + b$	$1470 + b$	$1430 + b$	$1400 + b$	$1360 + b$	$1330 + b$	$1300 + b$	$1260 + b$
		0,6	$1480 + b$	$1440 + b$	$1410 + b$	$1370 + b$	$1340 + b$	$1310 + b$	$1270 + b$	$1240 + b$
		0,5	$1450 + b$	$1420 + b$	$1380 + b$	$1350 + b$	$1320 + b$	$1280 + b$	$1250 + b$	$1210 + b$
		0,4	$1430 + b$	$1390 + b$	$1360 + b$	$1330 + b$	$1290 + b$	$1260 + b$	$1220 + b$	$1190 + b$
		0,3	$1400 + b$	$1370 + b$	$1340 + b$	$1300 + b$	$1270 + b$	$1230 + b$	$1200 + b$	$1160 + b$
		0,2	$1380 + b$	$1350 + b$	$1310 + b$	$1280 + b$	$1240 + b$	$1210 + b$	$1180 + b$	$1140 + b$
0,1 и 0	$1360 + b$	$1330 + b$	$1290 + b$	$1260 + b$	$1220 + b$	$1190 + b$	$1150 + b$	$1120 + b$		
2a 4450 2350	$H_{\text{нар}}$	—	4600	4620	4640	4660	4680	4700	4720	4740
	$B_{\text{нар}}$	—	$2120 + b$	$2090 + b$	$2060 + b$	$2030 + b$	$2130 + b$	$2100 + b$	$2070 + b$	$1920 + b$
2б 4970 2000	$H_{\text{нар}}$	—	5110	5130	5150	5160	5180	5200	5220	5230
	$B_{\text{нар}}$	—	$1750 + b$	$1720 + b$	$1690 + b$	$1660 + b$	$1630 + b$	$1600 + b$	$1570 + b$	$1530 + b$
2 4300 2450	$H_{\text{нар}}$	—	4460	4480	4500	4520	4540	4560	4580	4610
	$B_{\text{нар}}$	—	$2240 + b$	$2210 + b$	$2180 + b$	$2160 + b$	$2130 + b$	$2100 + b$	$2080 + b$	$2050 + b$
4 1100 2450	$H_{\text{нар}}$	—	1260	1280	1300	1320	1340	1360	1380	1410
	$B_{\text{нар}}$	—	$2400 + b$	$2390 + b$	$2380 + b$	$2370 + b$	$2370 + b$	$2360 + b$	$2350 + b$	$2350 + b$
4a 1070 2450	$H_{\text{нар}}$	—	1230	1250	1270	1290	1310	1330	1350	1380
	$B_{\text{нар}}$	—	$2400 + b$	$2390 + b$	$2380 + b$	$2380 + b$	$2370 + b$	$2360 + b$	$2360 + b$	$2350 + b$

Продолжение таблицы Ж.10

Номер точек габарита и их координаты в прямой $\left(\frac{H}{B}\right)$, мм	Наименование координат в кривой	Координаты точек габарита приближения строений с наружной стороны кривой ($H_{нар}$ — по вертикали, $B_{нар}$ — по горизонтали), мм								
		при возвышении наружного рельса, мм								
		при непогашенном ускорении $a_{нп}$, м/с ²	80	90	100	110	120	130	140	150
1	2	3	12	13	14	15	16	17	18	19
$\frac{10}{3200}$ $\frac{3100}{3100}$	$H_{нар}$	—	3400	3420	3440	3470	3490	3520	3540	3570
	$B_{нар}$	—	$2940 + b$	$2920 + b$	$2900 + b$	$2880 + b$	$2860 + b$	$2840 + b$	$2820 + b$	$2800 + b$
$\frac{11}{0}$ $\frac{3100}{3100}$	$H_{нар}$	—	0	0	0	0	0	0	0	0
	$B_{нар}$	—	$3100 + b$	$3100 + b$	$3100 + b$	$3100 + b$	$3100 + b$	$3100 + b$	$3100 + b$	$3100 + b$

Продолжение таблицы Ж.10

Номер точек габарита и их координаты в прямой $\left(\frac{H}{B}\right)$, мм	Наименование координат в кривой	Координаты точек габарита приближения строений с внутренней стороны кривой ($H_{вн}$ — по вертикали, $B_{вн}$ — по горизонтали), мм							
		при возвышении наружного рельса, мм							
		0	10	20	30	40	50	60	70
1	2	3	4	5	6	7	8	9	10
$\frac{1}{5400}$ $\frac{1700}{1700}$	$H_{вн}$	5400	5400	5390	5380	5380	5370	5370	5360
	$B_{вн}$	1700	1710	1740	1780	1810	1840	1890	1940
$\frac{1a}{4800}$ $\frac{2110}{2110}$	$H_{вн}$	4800	4790	4780	4780	4770	4760	4750	4740
	$B_{вн}$	$2110 + b$	$2110 + b$	$2140 + b$	$2160 + b$	$2190 + b$	$2220 + b$	$2260 + b$	$2290 + b$
$\frac{1}{5500}$ $\frac{1635}{1635}$	$H_{вн}$	5500	5500	5490	5480	5480	5470	5470	5460
	$B_{вн}$	$1640 + b$	$1640 + b$	$1680 + b$	$1710 + b$	$1750 + b$	$1780 + b$	$1830 + b$	$1880 + b$
$\frac{2a}{4450}$ $\frac{2350}{2350}$	$H_{вн}$	4450	4440	4430	4420	4410	4410	4400	4390
	$B_{вн}$	$2350 + b$	$2350 + b$	$2380 + b$	$2410 + b$	$2440 + b$	$2470 + b$	$2500 + b$	$2530 + b$
$\frac{26}{4970}$ $\frac{2000}{2000}$	$H_{вн}$	4970	4960	4960	4950	4940	4930	4930	4920
	$B_{вн}$	$2000 + b$	$2010 + b$	$2040 + b$	$2070 + b$	$2100 + b$	$2130 + b$	$2160 + b$	$2190 + b$
$\frac{2}{4300}$ $\frac{2450}{2450}$	$H_{вн}$	4300	4290	4280	4270	4260	4250	4240	4230
	$B_{вн}$	$2450 + b$	$2450 + b$	$2480 + b$	$2510 + b$	$2530 + b$	$2560 + b$	$2590 + b$	$2610 + b$

Продолжение таблицы Ж.10

Номер точек габарита и их координаты в прямой $\left(\frac{H}{B}\right)$, мм	Наименование координат в кривой	Координаты точек габарита приближения строений с внутренней стороны кривой ($H_{ВН}$ — по вертикали, $B_{ВН}$ — по горизонтали), мм							
		при возвышении наружного рельса, мм							
		0	10	20	30	40	50	60	70
1	2	3	4	5	6	7	8	9	10
4 1100 2450	$H_{ВН}$	1100	1090	1080	1070	1060	1050	1040	1030
	$B_{ВН}$	$2450 + b$	$2450 + b$	$2450 + b$	$2450 + b$	$2450 + b$	$2460 + b$	$2470 + b$	$2470 + b$
4a 1070 2450	$H_{ВН}$	1070	1060	1050	1040	1030	1020	1010	1000
	$B_{ВН}$	$2450 + b$	$2450 + b$	$2450 + b$	$2450 + b$	$2450 + b$	$2460 + b$	$2470 + b$	$2470 + b$
10 3200 3100	$H_{ВН}$	3200	3190	3170	3160	3140	3130	3110	3100
	$B_{ВН}$	$3100 + b$	$3100 + b$	$3120 + b$	$3140 + b$	$3160 + b$	$3180 + b$	$3200 + b$	$3220 + b$
11 0 3100	$H_{ВН}$	0	0	0	0	0	0	0	0
	$B_{ВН}$	$3100 + b$	$3100 + b$	$3100 + b$	$3100 + b$	$3100 + b$	$3100 + b$	$3100 + b$	$3100 + b$

Окончание таблицы Ж.10

Номер точек габарита и их координаты в прямой $\left(\frac{H}{B}\right)$, мм	Наименование координат в кривой	Координаты точек габарита приближения строений с внутренней стороны кривой ($H_{ВН}$ — по вертикали, $B_{ВН}$ — по горизонтали), мм							
		при возвышении наружного рельса, мм							
		80	90	100	110	120	130	140	150
1	2	11	12	13	14	15	16	17	18
1 5400 1700	$H_{ВН}$	5360	5350	5340	5340	5330	5330	5320	5320
	$B_{ВН}$	1990	2040	2090	2130	2180	2230	2280	2330
1a 4800 2110	$H_{ВН}$	4740	4730	4720	4710	4700	4690	4690	4680
	$B_{ВН}$	$2330 + b$	$2370 + b$	$2410 + b$	$2450 + b$	$2490 + b$	$2520 + b$	$2560 + b$	$2600 + b$
1 5500 1635	$H_{ВН}$	5460	5450	5450	5440	5440	5430	5430	5420
	$B_{ВН}$	$1930 + b$	$1980 + b$	$2030 + b$	$2080 + b$	$2130 + b$	$2180 + b$	$2220 + b$	$2270 + b$
2a 4450 2350	$H_{ВН}$	4380	4370	4360	4350	4340	4330	4320	4310
	$B_{ВН}$	$2550 + b$	$2580 + b$	$2610 + b$	$2640 + b$	$2670 + b$	$2700 + b$	$2730 + b$	$2760 + b$

Окончание таблицы Ж.10

Номер точек габарита и их координаты в прямой $\left(\frac{H}{B}\right)$, мм	Наименование координат в кривой	Координаты точек габарита приближения строений с внутренней стороны кривой ($H_{\text{вн}}$ — по вертикали, $B_{\text{вн}}$ — по горизонтали), мм							
		при возвышении наружного рельса, мм							
		80	90	100	110	120	130	140	150
1	2	11	12	13	14	15	16	17	18
26 4970 2000	$H_{\text{вн}}$	4910	4900	4900	4890	4880	4870	4870	4860
	$B_{\text{вн}}$	$2220 + b$	$2250 + b$	$2290 + b$	$2320 + b$	$2350 + b$	$2380 + b$	$2410 + b$	$2440 + b$
2 4300 2450	$H_{\text{вн}}$	4220	4210	4200	4190	4180	4170	4160	4150
	$B_{\text{вн}}$	$2640 + b$	$2670 + b$	$2700 + b$	$2720 + b$	$2750 + b$	$2770 + b$	$2800 + b$	$2830 + b$
4 1100 2450	$H_{\text{вн}}$	1020	1010	1000	990	980	970	960	950
	$B_{\text{вн}}$	$2480 + b$	$2490 + b$	$2490 + b$	$2500 + b$	$2510 + b$	$2520 + b$	$2520 + b$	$2530 + b$
4a 1070 2450	$H_{\text{вн}}$	990	980	970	960	950	940	930	920
	$B_{\text{вн}}$	$2480 + b$	$2490 + b$	$2490 + b$	$2500 + b$	$2510 + b$	$2510 + b$	$2520 + b$	$2530 + b$
10 3200 3100	$H_{\text{вн}}$	3090	3070	3060	3040	3030	3010	3000	2980
	$B_{\text{вн}}$	$3240 + b$	$3260 + b$	$3280 + b$	$3300 + b$	$3320 + b$	$3340 + b$	$3360 + b$	$3380 + b$
11 0 3100	$H_{\text{вн}}$	0	0	0	0	0	0	0	0
	$B_{\text{вн}}$	$3100 + b$	$3100 + b$	$3100 + b$	$3100 + b$	$3100 + b$	$2360 + b$	$3100 + b$	$3100 + b$
<p>Примечания</p> <p>1 Под номерами точек дробью указаны: в числителе — высота H точек габарита $C_{\text{п}}$ над уровнем верха головки рельса в прямой, в знаменателе — горизонтальное расстояние B от оси пути до точек габарита $C_{\text{п}}$ в прямой.</p> <p>2 Непогашенное ускорение $a_{\text{нп}}$, необходимое для определения горизонтальных координат $B_{\text{нар}}$ точек габарита $1, 1a$, находят в зависимости от радиуса кривой, скорости движения пассажирских поездов и возвышения наружного рельса по таблицам Ж.20 и Ж.21.</p> <p>3 Числовые значения величины $b = 36\ 000/R$, мм, приведены в таблице Ж.22.</p>									

Таблица Ж.11 — Размеры минимального внутреннего очертания А, допускаемого для переустраиваемых существующих инженерных сооружений в кривых (эксплуатационные нормы)

Номер точек очертания и их координаты в прямой $\left(\frac{H}{B}\right)$, мм	Наименование координат в кривой	Координаты точек очертания А в кривой ($H_{нар}$, $H_{вн}$ — по вертикали, $B_{нар}$, $B_{вн}$ — по горизонтали), мм								
		при непогашенном ускорении $a_{нп}$, м/с ²	при возвышении наружного рельса, мм							
			0	10	20	30	40	50	60	70
1	2	3	4	5	6	7	8	9	10	11
1 С наружной стороны кривой										
1 $\frac{5450}{1100}$	$H_{нар}$	—	5450	5460	5470	5490	5500	5510	5520	5530
	$B_{нар}$	0,7	1240 + b	1210 + b	1170 + b	1140 + b	1100 + b	1070 + b	1040 + b	1000 + b
		0,6	1220 + b	1180 + b	1150 + b	1110 + b	1080 + b	1050 + b	1010 + b	980 + b
		0,5	1190 + b	1160 + b	1120 + b	1090 + b	1060 + b	1020 + b	990 + b	950 + b
		0,4	1170 + b	1130 + b	1100 + b	1070 + b	1030 + b	1000 + b	960 + b	930 + b
		0,3	1140 + b	1110 + b	1080 + b	1040 + b	1010 + b	970 + b	940 + b	910 + b
		0,2	1120 + b	1090 + b	1050 + b	1020 + b	980 + b	960 + b	920 + b	880 + b
		0,1 и 0	1110 + b	1070 + b	1030 + b	1000 + b	960 + b	930 + b	900 + b	860 + b
2 $\frac{5300}{1700}$	$H_{нар}$	—	5300	5320	5330	5350	5360	5380	5390	5410
	$B_{нар}$	0,7	1840 + b	1800 + b	1770 + b	1740 + b	1700 + b	1670 + b	1640 + b	1600 + b
		0,6	1810 + b	1780 + b	1750 + b	1710 + b	1680 + b	1640 + b	1610 + b	1580 + b
		0,5	1790 + b	1760 + b	1720 + b	1690 + b	1660 + b	1620 + b	1590 + b	1560 + b
		0,4	1770 + b	1730 + b	1700 + b	1670 + b	1630 + b	1600 + b	1570 + b	1530 + b
		0,3	1740 + b	1710 + b	1680 + b	1640 + b	1610 + b	1580 + b	1540 + b	1510 + b
		0,2	1720 + b	1690 + b	1650 + b	1620 + b	1590 + b	1550 + b	1520 + b	1490 + b
		0,1 и 0	1700 + b	1670 + b	1630 + b	1600 + b	1570 + b	1530 + b	1500 + b	1470 + b
3 $\frac{4825}{2025}$	$H_{нар}$	—	4825	4845	4865	4875	4895	4915	4935	4945
	$B_{нар}$	0,7	2150 + b	2120 + b	2090 + b	2060 + b	2030 + b	2000 + b	1970 + b	1940 + b
		0,6	2130 + b	2100 + b	2070 + b	2040 + b	2010 + b	1980 + b	1950 + b	1920 + b
		0,5	2100 + b	2070 + b	2040 + b	2010 + b	1980 + b	1950 + b	1920 + b	1890 + b
		0,4	2080 + b	2050 + b	2020 + b	1990 + b	1960 + b	1930 + b	1900 + b	1870 + b
		0,3	2060 + b	2030 + b	2000 + b	1970 + b	1940 + b	1910 + b	1880 + b	1850 + b
		0,2	2040 + b	2010 + b	1980 + b	1950 + b	1920 + b	1890 + b	1860 + b	1830 + b
		0,1 и 0	2030 + b	2000 + b	1970 + b	1940 + b	1910 + b	1880 + b	1850 + b	1820 + b
4 $\frac{3600}{2300}$	$H_{нар}$	—	3600	3620	3640	3660	3680	3700	3720	3740
	$B_{нар}$	—	2300 + b	2280 + b	2260 + b	2230 + b	2210 + b	2190 + b	2170 + b	2140 + b

Продолжение таблицы Ж.11

Номер точек очертания и их координаты в прямой $\begin{pmatrix} H \\ B \end{pmatrix}$, мм	Наименование координат в кривой	Координаты точек очертания А в кривой ($H_{нар}$, $H_{вн}$ — по вертикали, $B_{нар}$, $B_{вн}$ — по горизонтали), мм								
		при непогашенном ускорении $a_{нп}$, м/с ²	при возвышении наружного рельса, мм							
			0	10	20	30	40	50	60	70
1	2	3	4	5	6	7	8	9	10	11
5 3000 2400	$H_{нар}$	—	3000	3020	3040	3060	3080	3100	3120	3140
	$B_{нар}$	—	$2400 + b$	$2380 + b$	$2360 + b$	$2340 + b$	$2330 + b$	$2310 + b$	$2290 + b$	$2270 + b$
6 2500 2425	$H_{нар}$	—	2500	2520	2540	2560	2580	2600	2620	2640
	$B_{нар}$	—	$2430 + b$	$2410 + b$	$2390 + b$	$2380 + b$	$2360 + b$	$2350 + b$	$2330 + b$	$2320 + b$
7 1100 2380	$H_{нар}$	—	1100	1120	1140	1160	1180	1200	1220	1240
	$B_{нар}$	—	$2380 + b$	$2370 + b$	$2370 + b$	$2360 + b$	$2350 + b$	$2350 + b$	$2340 + b$	$2330 + b$
8 840 2300	$H_{нар}$	—	840	860	880	900	920	940	960	980
	$B_{нар}$	—	$2300 + b$	$2300 + b$	$2290 + b$	$2280 + b$	$2280 + b$	$2270 + b$	$2270 + b$	$2260 + b$
9 0 1745	$H_{нар}$	—	0	0	0	0	0	0	0	0
	$B_{нар}$	—	$1745 + b$	$1745 + b$	$1745 + b$	$1745 + b$	$1745 + b$	$1745 + b$	$1745 + b$	$1745 + b$

Продолжение таблицы Ж.11

Номер точек очертания и их координаты в прямой $\begin{pmatrix} H \\ B \end{pmatrix}$, мм	Наименование координат в кривой	Координаты точек очертания А в кривой ($H_{нар}$, $H_{вн}$ — по вертикали, $B_{нар}$, $B_{вн}$ — по горизонтали), мм								
		при непогашенном ускорении $a_{нп}$, м/с ²	при возвышении наружного рельса, мм							
			80	90	100	110	120	130	140	150
1	2	3	12	13	14	15	16	17	18	19
1 С наружной стороны кривой										
1 5450 1100	$H_{нар}$	—	5550	5560	5570	5580	5590	5600	5620	5630
	$B_{нар}$	0,7	$970 + b$	$930 + b$	$900 + b$	$870 + b$	$830 + b$	$800 + b$	$760 + b$	$730 + b$
		0,6	$940 + b$	$910 + b$	$880 + b$	$850 + b$	$810 + b$	$770 + b$	$740 + b$	$710 + b$
		0,5	$920 + b$	$890 + b$	$850 + b$	$820 + b$	$780 + b$	$750 + b$	$720 + b$	$680 + b$
		0,4	$900 + b$	$860 + b$	$830 + b$	$790 + b$	$760 + b$	$730 + b$	$690 + b$	$660 + b$
		0,3	$870 + b$	$840 + b$	$800 + b$	$770 + b$	$740 + b$	$700 + b$	$670 + b$	$630 + b$
		0,2	$850 + b$	$810 + b$	$780 + b$	$750 + b$	$710 + b$	$670 + b$	$640 + b$	$610 + b$
		0,1 и 0	$830 + b$	$790 + b$	$760 + b$	$730 + b$	$690 + b$	$660 + b$	$620 + b$	$590 + b$

Продолжение таблицы Ж.11

Номер точек очертания и их координаты в прямой $\left(\frac{H}{B}\right)$, мм	Наименование координат в кривой	Координаты точек очертания А в кривой ($H_{нар}$, $H_{вн}$ — по вертикали, $B_{нар}$, $B_{вн}$ — по горизонтали), мм								
		при непогашенном ускорении $a_{нп}$, м/с ²	при возвышении наружного рельса, мм							
			80	90	100	110	120	130	140	150
1	2	3	12	13	14	15	16	17	18	19
2 <u>5300</u> 1700	$H_{нар}$	—	5430	5440	5460	5470	5490	5500	5520	5530
	$B_{нар}$	0,7	1570 + b	1540 + b	1500 + b	1470 + b	1440 + b	1400 + b	1370 + b	1340 + b
		0,6	1550 + b	1510 + b	1480 + b	1450 + b	1410 + b	1380 + b	1350 + b	1320 + b
		0,5	1520 + b	1490 + b	1460 + b	1430 + b	1390 + b	1360 + b	1330 + b	1290 + b
		0,4	1500 + b	1470 + b	1440 + b	1400 + b	1370 + b	1340 + b	1300 + b	1270 + b
		0,3	1480 + b	1440 + b	1410 + b	1380 + b	1340 + b	1310 + b	1280 + b	1250 + b
		0,2	1450 + b	1420 + b	1390 + b	1360 + b	1320 + b	1290 + b	1260 + b	1220 + b
0,1 и 0	1440 + b	1400 + b	1370 + b	1340 + b	1300 + b	1270 + b	1240 + b	1200 + b		
3 <u>4825</u> 2025	$H_{нар}$	—	4965	4985	5005	5015	5035	5055	5075	5095
	$B_{нар}$	0,7	1910 + b	1880 + b	1850 + b	1820 + b	1790 + b	1760 + b	1730 + b	1700 + b
		0,6	1890 + b	1860 + b	1830 + b	1800 + b	1770 + b	1740 + b	1710 + b	1670 + b
		0,5	1860 + b	1830 + b	1800 + b	1770 + b	1740 + b	1710 + b	1680 + b	1650 + b
		0,4	1840 + b	1810 + b	1780 + b	1750 + b	1720 + b	1690 + b	1660 + b	1630 + b
		0,3	1820 + b	1790 + b	1760 + b	1730 + b	1700 + b	1670 + b	1640 + b	1610 + b
		0,2	1800 + b	1770 + b	1740 + b	1710 + b	1680 + b	1650 + b	1620 + b	1590 + b
0,1 и 0	1790 + b	1760 + b	1730 + b	1700 + b	1670 + b	1640 + b	1610 + b	1580 + b		
4 <u>3600</u> 2300	$H_{нар}$	—	3760	3770	3790	3810	3830	3850	3870	3890
	$B_{нар}$	—	2120 + b	2100 + b	2080 + b	2050 + b	2030 + b	2010 + b	1990 + b	1960 + b
5 <u>3000</u> 2400	$H_{нар}$	—	3160	3180	3200	3220	3240	3260	3280	3300
	$B_{нар}$	—	2250 + b	2230 + b	2210 + b	2190 + b	2180 + b	2160 + b	2140 + b	2120 + b
6 <u>2500</u> 2425	$H_{нар}$	—	2660	2680	2700	2720	2740	2760	2780	2800
	$B_{нар}$	—	2300 + b	2280 + b	2270 + b	2250 + b	2240 + b	2220 + b	2210 + b	2190 + b
7 <u>1100</u> 2380	$H_{нар}$	—	1260	1280	1300	1320	1340	1360	1380	1400
	$B_{нар}$	—	2330 + b	2320 + b	2310 + b	2300 + b	2300 + b	2290 + b	2280 + b	2280 + b
8 <u>840</u> 2300	$H_{нар}$	—	1000	1010	1030	1050	1070	1090	1110	1130
	$B_{нар}$	—	2260 + b	2250 + b	2250 + b	2240 + b	2240 + b	2230 + b	2230 + b	2220 + b
9 <u>0</u> 1745	$H_{нар}$	—	0	0	0	0	0	0	0	0
	$B_{нар}$	—	1745 + b	1745 + b	1745 + b	1745 + b	1745 + b	1745 + b	1745 + b	1745 + b

Продолжение таблицы Ж.11

Номер точек очертания и их координаты в прямой $\begin{pmatrix} H \\ B \end{pmatrix}$, мм	Наименование координат в кривой	Координаты точек очертания А в кривой ($H_{нар}$, $H_{вн}$ — по вертикали, $B_{нар}$, $B_{вн}$ — по горизонтали), мм								
		при непогашенном ускорении $a_{нп}$, м/с ²	при возвышении наружного рельса, мм							
			0	10	20	30	40	50	60	70
1	2	3	4	5	6	7	8	9	10	11
2 С внутренней стороны кривой										
1 5450 1100	$H_{вн}$	—	5450	5450	5450	5440	5440	5440	5440	5440
	$B_{вн}$	—	1100 + b	1110 + b	1140 + b	1180 + b	1210 + b	1250 + b	1290 + b	1340 + b
2 5300 1700	$H_{вн}$	—	5300	5290	5290	5280	5280	5270	5270	5260
	$B_{вн}$	—	1700 + b	1710 + b	1740 + b	1770 + b	1810 + b	1840 + b	1890 + b	1930 + b
3 4825 2025	$H_{вн}$	—	4825	4815	4805	4805	4795	4785	4775	4775
	$B_{вн}$	—	2030 + b	2030 + b	2060 + b	2090 + b	2120 + b	2150 + b	2190 + b	2240 + b
4 3600 2300	$H_{вн}$	—	3600	3590	3580	3570	3560	3550	3540	3530
	$B_{вн}$	—	2300 + b	2300 + b	2320 + b	2340 + b	2370 + b	2390 + b	2410 + b	2430 + b
5 3000 2400	$H_{вн}$	—	3000	2990	2980	2970	2960	2950	2940	2930
	$B_{вн}$	—	2400 + b	2400 + b	2410 + b	2430 + b	2450 + b	2470 + b	2490 + b	2510 + b
6 2500 2425	$H_{вн}$	—	2500	2490	2480	2470	2460	2450	2440	2430
	$B_{вн}$	—	2430 + b	2430 + b	2430 + b	2450 + b	2460 + b	2480 + b	2490 + b	2510 + b
7 1100 2380	$H_{вн}$	—	1100	1090	1080	1070	1060	1050	1040	1030
	$B_{вн}$	—	2380 + b	2380 + b	2380 + b	2380 + b	2380 + b	2390 + b	2400 + b	2400 + b
8 840 2300	$H_{вн}$	—	840	830	820	810	800	790	780	770
	$B_{вн}$	—	2300 + b	2300 + b	2300 + b	2300 + b	2300 + b	2300 + b	2310 + b	2310 + b
9 0 1745	$H_{вн}$	—	0	0	0	0	0	0	0	0
	$B_{вн}$	—	1745 + b	1745 + b	1745 + b	1745 + b	1745 + b	1745 + b	1745 + b	1745 + b

Окончание таблицы Ж.11

Номер точек очертания и их координаты в прямой $\left(\frac{H}{B}\right)$, мм	Наименование координат в кривой	Координаты точек очертания А в кривой ($H_{нар}$, $H_{вн}$ — по вертикали, $B_{нар}$, $B_{вн}$ — по горизонтали), мм								
		при непогашенном ускорении $a_{нп}$, м/с ²	при возвышении наружного рельса, мм							
			80	90	100	110	120	130	140	150
1	2	3	12	13	14	15	16	17	18	19
2 С внутренней стороны кривой										
$\frac{1}{5450}$ $\frac{1100}{1100}$	$H_{вн}$	—	5440	5430	5430	5430	5430	5430	5420	5420
	$B_{вн}$	—	1390 + b	1440 + b	1490 + b	1540 + b	1590 + b	1640 + b	1680 + b	1730 + b
$\frac{2}{5300}$ $\frac{1700}{1700}$	$H_{вн}$	—	5260	5250	5240	5240	5230	5230	5220	5220
	$B_{вн}$	—	1980 + b	2030 + b	2080 + b	2120 + b	2170 + b	2220 + b	2270 + b	2310 + b
$\frac{3}{4825}$ $\frac{2025}{2025}$	$H_{вн}$	—	4765	4755	4745	4735	4735	4725	4715	4705
	$B_{вн}$	—	2280 + b	2320 + b	2360 + b	2410 + b	2450 + b	2490 + b	2530 + b	2580 + b
$\frac{4}{3600}$ $\frac{2300}{2300}$	$H_{вн}$	—	3530	3510	3500	3500	3490	3480	3470	3460
	$B_{вн}$	—	2460 + b	2480 + b	2500 + b	2520 + b	2550 + b	2570 + b	2590 + b	2610 + b
$\frac{5}{3000}$ $\frac{2400}{2400}$	$H_{вн}$	—	2920	2910	2900	2890	2880	2870	2860	2850
	$B_{вн}$	—	2530 + b	2540 + b	2560 + b	2580 + b	2600 + b	2620 + b	2640 + b	2660 + b
$\frac{6}{2500}$ $\frac{2425}{2425}$	$H_{вн}$	—	2420	2410	2400	2390	2380	2370	2360	2350
	$B_{вн}$	—	2530 + b	2540 + b	2560 + b	2570 + b	2590 + b	2600 + b	2620 + b	2630 + b
$\frac{7}{1100}$ $\frac{2380}{2380}$	$H_{вн}$	—	1020	1010	1000	990	980	970	960	950
	$B_{вн}$	—	2410 + b	2420 + b	2420 + b	2430 + b	2440 + b	2440 + b	2450 + b	2460 + b
$\frac{8}{840}$ $\frac{2300}{2300}$	$H_{вн}$	—	770	760	750	740	730	720	710	700
	$B_{вн}$	—	2320 + b	2320 + b	2330 + b	2330 + b	2340 + b	2340 + b	2350 + b	2350 + b
$\frac{9}{0}$ $\frac{1745}{1745}$	$H_{вн}$	—	0	0	0	0	0	0	0	0
	$B_{вн}$	—	1745 + b	1745 + b	1745 + b	1745 + b	1745 + b	1745 + b	1745 + b	1745 + b
<p>Примечания</p> <p>1 Под номерами точек в скобках дробью указаны: в числителе — высота H точек очертания А над уровнем верха головки рельса в прямой, в знаменателе — горизонтальное расстояние B от оси пути до точек очертания А в прямой.</p> <p>2 Непогашенное ускорение $a_{нп}$, необходимое для определения горизонтальных координат $B_{нар}$ точек очертания А 1, 2 и 3, находят в зависимости от радиуса кривой, скорости движения пассажирских поездов и возвышения наружного рельса по таблицам Ж.20 и Ж.21.</p> <p>3 Числовые значения величины $b = 36\ 000/R$, мм, приведены в таблице Ж.22.</p>										

Таблица Ж.12 — Размеры минимального внутреннего очертания В1 верхней части переустройстваемых под электрическую тягу существующих инженерных сооружений в кривых участках пути (эксплуатационные нормы)

Номер точек очертания и их координаты в прямой $\left(\frac{H}{B}\right)$, мм	Наименование координат в кривой	Координаты точек очертания В1 ($H_{нар}$, $H_{вн}$ — по вертикали, $B_{нар}$, $B_{вн}$ — по горизонтали), мм								
		при непогашенном ускорении $a_{нп}$, м/с ²	при возвышении наружного рельса, мм							
			0	10	20	30	40	50	60	70
1	2	3	4	5	6	7	8	9	10	11
1 С наружной стороны кривой										
а) При напряжении в контактом проводе 25 кВ										
1 $\frac{6400}{500}$	$H_{нар}$	—	6400	6410	6420	6420	6430	6440	6450	6460
	$B_{нар}$	0,7	670	630	590	550	510	470	430	390
		0,6	640	600	560	520	480	440	400	360
		0,5	610	570	530	490	450	410	370	330
		0,4	580	540	500	460	420	380	340	300
		0,3	550	510	470	430	390	350	310	270
		0,2	520	480	440	400	360	320	280	240
		0,1 и 0	500	460	420	380	340	300	260	220
2 $\frac{6050}{1100}$	$H_{нар}$	—	6050	6060	6070	6090	6100	6110	6120	6130
	$B_{нар}$	0,7	1260	1220	1180	1140	1110	1070	1030	990
		0,6	1230	1190	1150	1120	1080	1040	1000	970
		0,5	1200	1170	1130	1090	1050	1010	980	940
		0,4	1180	1140	1100	1060	1030	990	950	910
		0,3	1150	1110	1070	1040	1000	960	920	880
		0,2	1120	1080	1050	1010	970	930	900	860
		0,1 и 0	1100	1060	1020	990	950	910	870	840
3 $\frac{5900}{1300}$	$H_{нар}$	—	5900	5910	5930	5940	5950	5970	5980	5990
	$B_{нар}$	0,7	1450	1420	1380	1340	1310	1270	1230	1200
		0,6	1430	1390	1350	1320	1280	1240	1210	1170
		0,5	1400	1360	1330	1290	1250	1220	1180	1140
		0,4	1370	1340	1300	1260	1230	1190	1150	1120
		0,3	1350	1310	1270	1240	1200	1160	1130	1090
		0,2	1320	1290	1250	1210	1180	1140	1100	1060
		0,1 и 0	1300	1260	1230	1190	1150	1120	1080	1040
4 $\frac{5400}{1700}$	$H_{нар}$	—	5400	5420	5430	5450	5460	5480	5490	5510
	$B_{нар}$	0,7	1840	1800	1770	1740	1700	1670	1640	1600
		0,6	1810	1780	1750	1710	1680	1650	1610	1580
		0,5	1790	1760	1720	1690	1660	1620	1590	1560

Продолжение таблицы Ж.12

Номер точек очертания и их координаты в прямой $\left(\frac{H}{B}\right)$, мм	Наименование координат в кривой	Координаты точек очертания B1 ($H_{нар}$, $H_{вн}$ — по вертикали, $B_{нар}$, $B_{вн}$ — по горизонтали), мм								
		при непогашенном ускорении $a_{нп}$, м/с ²	при возвышении наружного рельса, мм							
			0	10	20	30	40	50	60	70
1	2	3	4	5	6	7	8	9	10	11
4 5400 1700	$B_{нар}$	0,4	1770	1730	1700	1670	1630	1600	1560	1530
		0,3	1740	1710	1680	1640	1610	1570	1540	1510
		0,2	1720	1690	1650	1620	1590	1550	1520	1480
		0,1 и 0	1700	1670	1630	1600	1570	1530	1500	1460
5 6250 500	$H_{нар}$	—	6250	6260	6270	6270	6280	6290	6300	6310
	$B_{нар}$	0,7	660	620	590	550	510	470	430	390
		0,6	640	600	560	520	480	440	400	360
		0,5	610	570	530	490	450	410	370	330
		0,4	580	540	500	460	420	380	350	310
		0,3	550	510	470	430	400	360	320	280
		0,2	520	490	450	410	370	330	290	250
		0,1 и 0	500	460	420	380	340	310	270	230

Продолжение таблицы Ж.12

Номер точек очертания и их координаты в прямой $\left(\frac{H}{B}\right)$, мм	Наименование координат в кривой	Координаты точек очертания B1 ($H_{нар}$, $H_{вн}$ — по вертикали, $B_{нар}$, $B_{вн}$ — по горизонтали), мм								
		при непогашенном ускорении $a_{нп}$, м/с ²	при возвышении наружного рельса, мм							
			80	90	100	110	120	130	140	150
1	2	3	12	13	14	15	16	17	18	19
1 С наружной стороны кривой										
а) При напряжении в контактом проводе 25 кВ										
1 6400 500	$H_{нар}$	—	6470	6470	6480	6490	6500	6510	6510	6520
	$B_{нар}$	0,7	350	310	270	230	190	150	110	70
		0,6	320	280	240	200	160	120	80	40
		0,5	290	250	210	170	130	90	50	10
		0,4	260	220	180	140	100	60	20	-20

Продолжение таблицы Ж.12

Номер точек очертания и их координаты в прямой $\left(\frac{H}{B}\right)$, мм	Наименование координат в кривой	Координаты точек очертания В1 ($H_{нар}$, $H_{вн}$ — по вертикали, $B_{нар}$, $B_{вн}$ — по горизонтали), мм								
		при непогашенном ускорении $a_{нп}$, м/с ²	при возвышении наружного рельса, мм							
			80	90	100	110	120	130	140	150
1	2	3	12	13	14	15	16	17	18	19
$\frac{1}{6400}$ $\frac{500}{500}$	$B_{нар}$	0,3	230	190	150	110	70	30	-10	-50
		0,2	200	160	120	80	40	0	-40	-80
		0,1 и 0	180	140	100	60	20	-20	-60	-100
$\frac{2}{6050}$ $\frac{1100}{1100}$	$H_{нар}$	—	6150	6160	6170	6180	6190	6200	6220	6230
	$B_{нар}$	0,7	950	920	880	840	800	770	730	690
		0,6	930	890	850	810	780	740	700	660
		0,5	900	860	830	790	750	710	670	640
		0,4	870	840	800	760	720	680	640	610
		0,3	850	810	770	730	700	660	620	580
		0,2	820	780	740	710	670	630	590	560
		0,1 и 0	800	760	720	680	650	610	570	530
$\frac{3}{5900}$ $\frac{1300}{1300}$	$H_{нар}$	—	6010	6020	6030	6040	6050	6070	6080	6100
	$B_{нар}$	0,7	1160	1120	1080	1050	1010	970	940	900
		0,6	1130	1100	1060	1020	980	950	910	870
		0,5	1110	1070	1030	990	960	920	880	850
		0,4	1080	1040	1010	970	930	900	860	820
		0,3	1050	1020	980	940	910	870	830	800
		0,2	1030	990	950	920	880	840	810	770
		0,1 и 0	1010	970	930	890	860	820	780	750
$\frac{4}{5400}$ $\frac{1700}{1700}$	$H_{нар}$	—	5530	5540	5560	5570	5590	5600	5620	5630
	$B_{нар}$	0,7	1570	1530	1500	1470	1430	1400	1370	1330
		0,6	1540	1510	1480	1440	1410	1380	1340	1310
		0,5	1520	1490	1450	1420	1390	1350	1320	1290
		0,4	1500	1460	1430	1400	1360	1330	1290	1260
		0,3	1470	1440	1410	1370	1340	1300	1270	1240
		0,2	1450	1420	1380	1350	1320	1280	1250	1210
		0,1 и 0	1430	1400	1360	1330	1300	1260	1230	1190

Продолжение таблицы Ж.12

Номер точек очертания и их координаты в прямой $\left(\frac{H}{B}\right)$, мм	Наименование координат в кривой	Координаты точек очертания B1 ($H_{нар}$, $H_{вн}$ — по вертикали, $B_{нар}$, $B_{вн}$ — по горизонтали), мм								
		при непогашенном ускорении $a_{нп}$, m/c^2	при возвышении наружного рельса, мм							
			80	90	100	110	120	130	140	150
1	2	3	12	13	14	15	16	17	18	19
5 $\frac{6250}{500}$	$H_{нар}$	—	6320	6320	6330	6340	6350	6360	6360	6370
	$B_{нар}$	0,7	350	310	270	230	190	160	120	80
		0,6	320	280	250	210	170	130	90	50
		0,5	300	260	220	180	140	100	60	20
		0,4	270	230	190	150	110	70	30	-10
		0,3	240	200	160	120	80	40	0	-40
		0,2	210	170	130	90	50	20	-20	-60
0,1 и 0	190	150	110	70	30	-10	-50	-90		
6 $\frac{6200}{700}$	$H_{нар}$	—	6200	6210	6220	6230	6240	6250	6260	6270
	$B_{нар}$	0,7	860	820	780	750	710	670	630	590
		0,6	830	800	760	720	680	640	600	560
		0,5	810	770	730	690	650	610	570	540
		0,4	780	740	700	660	620	580	550	510
		0,3	750	710	670	640	600	560	520	480
		0,2	720	680	650	610	570	530	490	450
0,1 и 0	700	660	620	580	550	510	470	430		

Продолжение таблицы Ж.12

Номер точек очертания и их координаты в прямой $\left(\frac{H}{B}\right)$, мм	Наименование координат в кривой	Координаты точек очертания B1 ($H_{нар}$, $H_{вн}$ — по вертикали, $B_{нар}$, $B_{вн}$ — по горизонтали), мм								
		при непогашенном ускорении $a_{нп}$, m/c^2	при возвышении наружного рельса, мм							
			0	10	20	30	40	50	60	70
1	2	3	4	5	6	7	8	9	10	11
б) При напряжении в контактом проводе 1,5—4 кВ										
7 $\frac{6250}{500}$	$H_{нар}$	—	6250	6260	6270	6270	6280	6290	6300	6310
	$B_{нар}$	0,7	660	620	590	550	510	470	430	390
		0,6	640	600	560	520	480	440	400	360
		0,5	610	570	530	490	450	410	370	330

Продолжение таблицы Ж.12

Номер точек очертания и их координаты в прямой $\left(\frac{H}{B}\right)$, мм	Наименование координат в кривой	Координаты точек очертания В1 ($H_{нар}$, $H_{вн}$ — по вертикали, $B_{нар}$, $B_{вн}$ — по горизонтали), мм								
		при непогашенном ускорении $a_{нп}$, м/с ²	при возвышении наружного рельса, мм							
			0	10	20	30	40	50	60	70
1	2	3	4	5	6	7	8	9	10	11
7 6250 500	$B_{нар}$	0,4	580	540	500	460	420	380	350	310
		0,3	550	510	470	430	400	360	320	280
		0,2	520	480	450	410	370	330	290	250
		0,1 и 0	500	460	420	380	340	310	270	230
8 5950 1100	$H_{нар}$	—	5950	5960	5970	5990	6000	6010	6020	6030
	$B_{нар}$	0,7	1250	1220	1180	1140	1110	1070	1030	990
		0,6	1230	1190	1150	1120	1080	1040	1010	970
		0,5	1200	1160	1130	1090	1050	1020	980	940
		0,4	1180	1140	1100	1060	1030	990	950	920
		0,3	1150	1110	1080	1040	1000	960	930	890
		0,2	1120	1090	1050	1010	970	940	900	860
		0,1 и 0	1100	1060	1030	990	950	910	880	840
9 5850 1250	$H_{нар}$	—	5850	5860	5880	5890	5900	5910	5930	5940
	$B_{нар}$	0,7	1400	1360	1330	1290	1260	1220	1180	1150
		0,6	1380	1340	1300	1270	1230	1190	1160	1120
		0,5	1340	1310	1280	1240	1200	1170	1130	1090
		0,4	1320	1290	1250	1210	1180	1140	1100	1070
		0,3	1300	1260	1220	1190	1150	1110	1080	1040
		0,2	1270	1230	1200	1160	1130	1090	1050	1020
		0,1 и 0	1250	1210	1180	1140	1100	1070	1030	990
10 5350 1600	$H_{нар}$	—	5350	5370	5380	5400	5410	5430	5440	5460
	$B_{нар}$	0,7	1740	1700	1670	1640	1600	1570	1540	1500
		0,6	1710	1680	1650	1610	1580	1550	1510	1480
		0,5	1690	1660	1620	1590	1560	1520	1490	1460
		0,4	1670	1630	1600	1570	1530	1500	1470	1430
		0,3	1640	1610	1580	1540	1510	1480	1440	1410
		0,2	1620	1590	1550	1520	1490	1450	1420	1390
		0,1 и 0	1600	1570	1530	1500	1470	1430	1400	1370

Продолжение таблицы Ж.12

Номер точек очертания и их координаты в прямой $\left(\frac{H}{B}\right)$, мм	Наименование координат в кривой	Координаты точек очертания В1 ($H_{нар}$, $H_{вн}$ — по вертикали, $B_{нар}$, $B_{вн}$ — по горизонтали), мм								
		при непогашенном ускорении $a_{нп}$, м/с ²	при возвышении наружного рельса, мм							
			0	10	20	30	40	50	60	70
1	2	3	4	5	6	7	8	9	10	11
11 6100 500	$H_{нар}$	—	6100	6110	6120	6120	6130	6140	6150	6160
	$B_{нар}$	0,7	660	620	580	550	510	470	430	390
		0,6	630	590	560	520	480	440	400	370
		0,5	600	570	530	490	450	410	380	340
		0,4	580	540	500	460	420	390	350	310
		0,3	550	510	470	440	400	360	320	280
		0,2	520	480	450	410	370	330	290	260
		0,1 и 0	500	460	420	390	350	310	270	230

Продолжение таблицы Ж.12

Номер точек очертания и их координаты в прямой $\left(\frac{H}{B}\right)$, мм	Наименование координат в кривой	Координаты точек очертания В1 ($H_{нар}$, $H_{вн}$ — по вертикали, $B_{нар}$, $B_{вн}$ — по горизонтали), мм								
		при непогашенном ускорении $a_{нп}$, м/с ²	при возвышении наружного рельса, мм							
			80	90	100	110	120	130	140	150
1	2	3	12	13	14	15	16	17	18	19
б) При напряжении в контактом проводе 1,5—4 кВ										
6 6200 700	$H_{нар}$	—	6280	6280	6290	6300	6310	6320	6330	6340
	$B_{нар}$	0,7	550	510	480	440	400	360	320	280
		0,6	520	490	450	410	370	330	290	250
		0,5	500	460	420	380	340	300	260	230
		0,4	470	430	390	350	310	270	240	200
		0,3	440	400	360	330	290	250	210	170
		0,2	410	370	340	300	260	220	180	140
		0,1 и 0	390	350	310	270	240	200	160	120
7 6250 500	$H_{нар}$	—	6320	6320	6330	6340	6350	6360	6360	6370
	$B_{нар}$	0,7	350	310	270	230	190	160	120	80
		0,6	320	280	250	210	170	130	90	50

Продолжение таблицы Ж.12

Номер точек очертания и их координаты в прямой $\left(\frac{H}{B}\right)$, мм	Наименование координат в кривой	Координаты точек очертания В1 ($H_{нар}$, $H_{вн}$ — по вертикали, $B_{нар}$, $B_{вн}$ — по горизонтали), мм								
		при непогашенном ускорении $a_{нп}$, м/с ²	при возвышении наружного рельса, мм							
			80	90	100	110	120	130	140	150
1	2	3	12	13	14	15	16	17	18	19
7 6250 500	$B_{нар}$	0,5	300	260	220	180	140	100	60	20
		0,4	270	230	190	150	110	70	30	-10
		0,3	240	200	160	120	80	40	0	-40
		0,2	210	170	130	90	50	20	-20	-60
		0,1 и 0	190	150	110	70	30	-10	-50	-90
8 5950 1100	$H_{нар}$	—	6050	6060	6070	6080	6090	6100	6120	6130
	$B_{нар}$	0,7	960	920	880	850	810	770	730	700
		0,6	930	890	860	820	780	750	710	670
		0,5	900	870	830	790	760	720	680	640
		0,4	880	840	800	770	730	690	650	620
		0,3	850	810	780	740	700	670	630	590
		0,2	820	790	750	710	680	640	600	560
		0,1 и 0	800	770	730	690	650	620	580	540
9 5850 1250	$H_{нар}$	—	5950	5970	5980	5990	6000	6020	6030	6040
	$B_{нар}$	0,7	1110	1070	1040	1000	960	930	890	850
		0,6	1080	1050	1010	970	940	900	860	830
		0,5	1060	1020	980	950	910	870	840	800
		0,4	1030	990	960	920	880	850	810	780
		0,3	1000	970	930	900	860	820	790	750
		0,2	980	940	910	870	830	800	760	720
		0,1 и 0	960	920	880	850	810	780	740	700
10 5350 1600	$H_{нар}$	—	5470	5490	5500	5520	5530	5550	5560	5580
	$B_{нар}$	0,7	1470	1440	1400	1370	1340	1300	1270	1240
		0,6	1450	1410	1380	1350	1310	1280	1250	1210
		0,5	1420	1390	1360	1320	1290	1260	1220	1190
		0,4	1400	1370	1330	1300	1270	1230	1200	1160
		0,3	1380	1340	1310	1280	1240	1210	1180	1140
		0,2	1350	1320	1290	1250	1220	1180	1150	1120
		0,1 и 0	1330	1300	1270	1230	1200	1170	1130	1100

Продолжение таблицы Ж.12

Номер точек очертания и их координаты в прямой $\left(\frac{H}{B}\right)$, мм	Наименование координат в кривой	Координаты точек очертания B1 ($H_{нар}$, $H_{вн}$ — по вертикали, $B_{нар}$, $B_{вн}$ — по горизонтали), мм								
		при непогашенном ускорении $a_{нп}$, м/с ²	при возвышении наружного рельса, мм							
			80	90	100	110	120	130	140	150
1	2	3	12	13	14	15	16	17	18	19
11 6100 500	$H_{нар}$	—	6170	6170	6180	6190	6200	6210	6210	6220
	$B_{нар}$	0,7	350	320	280	240	200	160	130	90
		0,6	330	290	250	210	170	140	100	60
		0,5	300	260	220	190	150	110	70	30
		0,4	270	230	200	160	120	80	40	10
		0,3	250	210	170	130	90	50	20	-20
		0,2	220	180	140	100	60	30	-10	-50
		0,1 и 0	200	160	120	80	40	0	-30	-70

Продолжение таблицы Ж.12

Номер точек очертания и их координаты в прямой $\left(\frac{H}{B}\right)$, мм	Наименование координат в кривой	Координаты точек очертания B1 ($H_{нар}$, $H_{вн}$ — по вертикали, $B_{нар}$, $B_{вн}$ — по горизонтали), мм								
		при непогашенном ускорении $a_{нп}$, м/с ²	при возвышении наружного рельса, мм							
			0	10	20	30	40	50	60	70
1	2	3	4	5	6	7	8	9	10	11
2 С внутренней стороны кривой										
а) При напряжении в контактом проводе 25 кВ										
1 6400 500	$H_{вн}$	—	6400	6400	6400	6400	6400	6400	6400	6400
	$B_{вн}$	—	500	520	560	600	640	680	730	790
2 6050 1100	$H_{вн}$	—	6050	6050	6050	6040	6040	6040	6040	6040
	$B_{вн}$	—	1100	1110	1150	1190	1230	1260	1320	1370
3 5900 1300	$H_{вн}$	—	5900	5900	5890	5890	5890	5880	5880	5880
	$B_{вн}$	—	1300	1310	1350	1390	1420	1460	1510	1560
4 5400 1700	$H_{вн}$	—	5400	5390	5390	5380	5380	5370	5370	5360
	$B_{вн}$	—	1700	1710	1740	1780	1810	1840	1890	1940

Продолжение таблицы Ж.12

Номер точек очертания и их координаты в прямой $\left(\frac{H}{B}\right)$, мм	Наименование координат в кривой	Координаты точек очертания B1 ($H_{нар}$, $H_{вн}$ — по вертикали, $B_{нар}$, $B_{вн}$ — по горизонтали), мм								
		при неполашенном ускорении $a_{уп}$, м/с ²	при возвышении наружного рельса, мм							
			0	10	20	30	40	50	60	70
1	2	3	4	5	6	7	8	9	10	11
5 6250 500	$H_{вн}$	—	6250	6250	6250	6250	6250	6250	6250	6250
	$B_{вн}$	—	500	510	550	590	630	670	730	780
6 6200 700	$H_{вн}$	—	6200	6200	6200	6200	6200	6200	6200	6200
	$B_{вн}$	—	700	710	750	790	830	870	920	980
б) При напряжении в контактном проводе 1,5—4 кВ										
7 6250 500	$H_{вн}$	—	6250	6250	6250	6250	6250	6250	6250	6250
	$B_{вн}$	—	500	510	550	590	630	670	730	780
8 5950 1100	$H_{вн}$	—	5950	5950	5950	5940	5940	5940	5940	5940
	$B_{вн}$	—	1100	1110	1150	1190	1220	1260	1310	1370
9 5850 1250	$H_{вн}$	—	5850	5850	5840	5840	5840	5840	5830	5830
	$B_{вн}$	—	1250	1260	1300	1340	1370	1410	1460	1510
10 5350 1600	$H_{вн}$	—	5350	5350	5340	5340	5330	5330	5320	5320
	$B_{вн}$	—	1600	1610	1640	1680	1710	1740	1790	1840
11 6100 500	$H_{вн}$	—	6100	6100	6100	6100	6100	6100	6100	6100
	$B_{вн}$	—	500	510	550	590	630	670	720	770

Продолжение таблицы Ж.12

Номер точек очертания и их координаты в прямой $\left(\frac{H}{B}\right)$, мм	Наименование координат в кривой	Координаты точек очертания В1 ($H_{нар}$, $H_{вн}$ — по вертикали, $B_{нар}$, $B_{вн}$ — по горизонтали), мм								
		при непогашенном ускорении $a_{нп}$, $м/с^2$	при возвышении наружного рельса, мм							
			80	90	100	110	120	130	140	150
1	2	3	12	13	14	15	16	17	18	19
2 С внутренней стороны кривой										
а) При напряжении в контактном проводе 25 кВ										
1 6400 500	$H_{вн}$	—	6400	6400	6400	6400	6400	6400	6400	6400
	$B_{вн}$	—	850	910	960	1020	1080	1140	1190	1250
2 6050 1100	$H_{вн}$	—	6040	6030	6030	6030	6030	6030	6020	6020
	$B_{вн}$	—	1430	1480	1540	1590	1650	1700	1750	1810
3 5900 1300	$H_{вн}$	—	5880	5870	5870	5870	5860	5860	5860	5850
	$B_{вн}$	—	1620	1670	1720	1780	1830	1880	1940	1990
4 5400 1700	$H_{вн}$	—	5360	5350	5340	5340	5330	5330	5320	5320
	$B_{вн}$	—	1990	2040	2080	2130	2180	2230	2280	2330
5 6250 500	$H_{вн}$	—	6250	6250	6250	6250	6250	6250	6250	6250
	$B_{вн}$	—	840	890	950	1010	1060	1120	1180	1230
6 6200 700	$H_{вн}$	—	6200	6200	6200	6200	6200	6200	6200	6200
	$B_{вн}$	—	1040	1090	1150	1200	1260	1320	1370	1430
б) При напряжении в контактном проводе 1,5—4 кВ										
7 6250 500	$H_{вн}$	—	6250	6250	6250	6250	6250	6250	6250	6250
	$B_{вн}$	—	840	890	950	1010	1060	1120	1180	1230
8 5950 1100	$H_{вн}$	—	5940	5930	5930	5930	5930	5930	5920	5920
	$B_{вн}$	—	1420	1470	1530	1580	1630	1690	1740	1800
9 5850 1250	$H_{вн}$	—	5830	5830	5820	5820	5820	5810	5810	5810
	$B_{вн}$	—	1570	1620	1670	1720	1780	1830	1880	1930
10 5350 1600	$H_{вн}$	—	5310	5310	5300	5300	5290	5290	5280	5280
	$B_{вн}$	—	1890	1930	1980	2030	2080	2130	2170	2220
11 6100 500	$H_{вн}$	—	6100	6100	6100	6100	6100	6100	6100	6100
	$B_{вн}$	—	830	880	940	990	1050	1100	1160	1210

Окончание таблицы Ж.12

Примечания	
1 Под номерами точек очертания $B1$ дробью указаны: в числителе — высота H над уровнем верха головки рельса в прямой, в знаменателе — горизонтальное расстояние B от оси пути до точек очертания $B1$ в прямой.	
2 Непогашенное ускорение $a_{нп}$, необходимое для определения горизонтальных координат $B_{нар}$ точек очертания $B1$, находят в зависимости от радиуса кривой, скорости движения пассажирских поездов и возвышения наружного рельса по таблицам Ж.20 и Ж.21.	

Таблица Ж.13 — Размеры минимального внутреннего очертания $B2$ верхней части существующих сооружений на электрифицированных линиях в кривых участках пути (эксплуатационные нормы)

Номер точек очертания и их координаты в прямой $\left(\frac{H}{B}\right)$, мм	Наименование координат в кривой	Координаты точек очертания $B2$ ($H_{нар}$, $H_{вн}$ — по вертикали, $B_{нар}$, $B_{вн}$ — по горизонтали), мм								
		при непогашенном ускорении $a_{нп}$, м/с ²	при возвышении наружного рельса, мм							
			0	10	20	30	40	50	60	70
1	2	3	4	5	6	7	8	9	10	11
1 С наружной стороны кривой										
а) При напряжении в контактном проводе 25 кВ										
1 $\frac{6225}{500}$	$H_{нар}$	—	6230	6240	6250	6250	6250	6250	6260	6270
	$B_{нар}$	0,7	660	620	590	550	510	470	430	390
		0,6	640	600	560	520	480	440	400	360
		0,5	610	570	530	490	450	410	370	330
		0,4	580	540	500	460	420	380	350	310
		0,3	550	510	470	430	400	360	320	280
		0,2	520	480	450	410	370	330	290	250
0,1 и 0	500	460	420	380	340	310	270	230		
2 $\frac{5950}{1100}$	$H_{нар}$	—	5950	5960	5970	5990	6000	6010	6020	6030
	$B_{нар}$	0,7	1250	1220	1180	1140	1110	1070	1030	990
		0,6	1230	1190	1150	1120	1080	1040	1010	970
		0,5	1200	1160	1130	1090	1050	1020	980	940
		0,4	1180	1140	1100	1060	1030	990	950	920
		0,3	1150	1110	1070	1040	1000	960	930	890
		0,2	1120	1090	1050	1010	970	940	900	860
0,1 и 0	1100	1060	1030	990	950	910	880	840		
3 $\frac{5850}{1250}$	$H_{нар}$	—	5850	5860	5880	5890	5900	5910	5930	5940
	$B_{нар}$	0,7	1400	1360	1330	1290	1260	1220	1180	1150
		0,6	1380	1340	1300	1270	1230	1190	1160	1120
		0,5	1350	1310	1280	1240	1200	1170	1130	1080
		0,4	1320	1290	1250	1210	1180	1140	1100	1070
		0,3	1300	1260	1220	1190	1150	1110	1080	1040
		0,2	1270	1230	1200	1160	1130	1090	1050	1020
0,1 и 0	1250	1210	1180	1140	1100	1070	1030	990		

Продолжение таблицы Ж.13

Номер точек очертания и их координаты в прямой $\left(\frac{H}{B}\right)$, мм	Наименование координат в кривой	Координаты точек очертания B2 ($H_{нар}$, $H_{вн}$ — по вертикали, $B_{нар}$, $B_{вн}$ — по горизонтали), мм								
		при непогашенном ускорении $a_{нп}$, м/с ²	при возвышении наружного рельса, мм							
			0	10	20	30	40	50	60	70
1	2	3	4	5	6	7	8	9	10	11
4 <u>5350</u> 1650	$H_{нар}$	—	5350	5370	5380	5400	5410	5430	5440	5460
	$B_{нар}$	0,7	1790	1750	1720	1690	1650	1620	1590	1550
		0,6	1760	1730	1700	1660	1630	1600	1560	1530
		0,5	1740	1710	1670	1640	1610	1570	1540	1510
		0,4	1720	1680	1650	1620	1580	1550	1520	1480
		0,3	1690	1660	1630	1590	1560	1530	1490	1460
		0,2	1670	1640	1600	1570	1540	1500	1470	1440
0,1 и 0	1650	1620	1580	1550	1520	1480	1450	1420		
5 <u>6075</u> 700	$H_{нар}$	—	6080	6090	6100	6110	6120	6130	6140	6150
	$B_{нар}$	0,7	860	820	780	750	710	670	630	590
		0,6	830	790	760	720	680	640	600	570
		0,5	800	770	730	690	650	610	580	540
		0,4	780	740	700	660	630	590	550	510
		0,3	750	710	670	640	600	560	520	480
		0,2	720	680	650	610	570	530	490	460
0,1 и 0	700	660	620	590	550	510	470	430		

Продолжение таблицы Ж.13

Номер точек очертания и их координаты в прямой $\left(\frac{H}{B}\right)$, мм	Наименование координат в кривой	Координаты точек очертания B2 ($H_{нар}$, $H_{вн}$ — по вертикали, $B_{нар}$, $B_{вн}$ — по горизонтали), мм								
		при непогашенном ускорении $a_{нп}$, м/с ²	при возвышении наружного рельса, мм							
			80	90	100	110	120	130	140	150
1	2	3	12	13	14	15	16	17	18	19
1 С наружной стороны кривой										
а) При напряжении в контактом проводе 25 кВ										
1 <u>6225</u> 500	$H_{нар}$	—	6280	6280	6290	6300	6300	6310	6310	6320
	$B_{нар}$	0,7	350	310	270	230	190	160	120	80
0,6		320	280	250	210	170	130	90	50	

Продолжение таблицы Ж.13

Номер точек очертания и их координаты в прямой $\left(\frac{H}{B}\right)$, мм	Наименование координат в кривой	Координаты точек очертания B2 ($H_{нар}$, $H_{вн}$ — по вертикали, $B_{нар}$, $B_{вн}$ — по горизонтали), мм								
		при непогашенном ускорении $a_{нп}$, м/с ²	при возвышении наружного рельса, мм							
			80	90	100	110	120	130	140	150
1	2	3	12	13	14	15	16	17	18	19
1 6225 500	$B_{нар}$	0,5	300	260	220	180	140	100	60	20
		0,4	270	230	190	150	110	70	30	10
		0,3	240	200	160	120	80	40	0	40
		0,2	210	170	130	90	50	20	20	60
		0,1 и 0	190	150	110	70	30	10	50	90
2 5950 1100	$H_{нар}$	—	6050	6060	6070	6080	6090	6100	6120	6130
	$B_{нар}$	0,7	960	920	880	850	810	770	730	700
		0,6	930	890	860	820	780	750	710	670
		0,5	900	870	830	790	760	720	680	640
		0,4	880	840	800	770	730	690	650	620
		0,3	850	810	780	740	700	670	630	590
		0,2	820	790	750	710	680	640	600	560
		0,1 и 0	800	770	730	690	650	620	580	540
3 5850 1250	$H_{нар}$	—	5950	5970	5980	5990	6000	6020	6030	6040
	$B_{нар}$	0,7	1110	1070	1040	1000	960	930	880	850
		0,6	1080	1050	1010	970	940	900	860	830
		0,5	1060	1020	980	950	910	870	840	800
		0,4	1030	990	960	920	880	850	810	780
		0,3	1000	970	930	900	860	820	790	750
		0,2	980	940	910	870	830	800	760	720
		0,1 и 0	960	920	880	850	810	780	740	700
4 5350 1650	$H_{нар}$	—	5470	5490	5500	5520	5530	5550	5560	5580
	$B_{нар}$	0,7	1520	1490	1450	1420	1390	1350	1320	1290
		0,6	1500	1460	1430	1400	1360	1330	1300	1260
		0,5	1470	1440	1410	1370	1340	1310	1280	1240
		0,4	1450	1420	1380	1350	1320	1280	1250	1210
		0,3	1430	1390	1360	1330	1290	1260	1230	1190
		0,2	1400	1370	1340	1300	1270	1230	1200	1170
		0,1 и 0	1380	1350	1320	1280	1250	1220	1180	1150

Продолжение таблицы Ж.13

Номер точек очертания и их координаты в прямой $\left(\frac{H}{B}\right)$, мм	Наименование координат в кривой	Координаты точек очертания B2 ($H_{нар}$, $H_{вн}$ — по вертикали, $B_{нар}$, $B_{вн}$ — по горизонтали), мм								
		при непогашенном ускорении $a_{нп}$, м/с ²	при возвышении наружного рельса, мм							
			80	90	100	110	120	130	140	150
1	2	3	12	13	14	15	16	17	18	19
5 $\frac{6075}{700}$	$H_{нар}$	—	6160	6160	6170	6180	6190	6200	6210	6220
	$B_{нар}$	0,7	550	520	480	440	400	360	330	290
		0,6	530	490	450	410	380	340	300	260
		0,5	500	460	420	390	350	310	270	230
		0,4	470	430	400	360	320	280	240	210
		0,3	450	410	370	330	290	250	220	180
		0,2	420	380	340	300	270	230	190	150
0,1 и 0	400	360	320	280	240	200	170	130		

Продолжение таблицы Ж.13

Номер точек очертания и их координаты в прямой $\left(\frac{H}{B}\right)$, мм	Наименование координат в кривой	Координаты точек очертания B2 ($H_{нар}$, $H_{вн}$ — по вертикали, $B_{нар}$, $B_{вн}$ — по горизонтали), мм								
		при непогашенном ускорении $a_{нп}$, м/с ²	при возвышении наружного рельса, мм							
			0	10	20	30	40	50	60	70
1	2	3	4	5	6	7	8	9	10	11
б) При напряжении в контактом проводе 1,5—4 кВ										
6 $\frac{5950}{500}$	$H_{нар}$	—	5950	5960	5970	5970	5990	5990	6000	6010
	$B_{нар}$	0,7	650	620	580	540	510	470	430	390
		0,6	630	590	550	520	480	440	410	370
		0,5	600	560	530	490	450	420	380	340
		0,4	580	540	500	460	430	390	350	320
		0,3	550	510	470	440	400	360	330	290
		0,2	520	490	450	410	370	340	300	260
0,1 и 0	500	460	430	390	350	310	280	240		
7 $\frac{5650}{500}$	$H_{нар}$	—	5650	5660	5680	5690	5700	5710	5730	5740
	$B_{нар}$	0,7	1350	1310	1280	1240	1210	1170	1130	1100
		0,6	1320	1290	1250	1220	1180	1140	1110	1070
0,5		1300	1260	1230	1190	1160	1120	1080	1050	

Продолжение таблицы Ж.13

Номер точек очертания и их координаты в прямой $\left(\frac{H}{B}\right)$, мм	Наименование координат в кривой	Координаты точек очертания B2 ($H_{нар}$, $H_{вн}$ — по вертикали, $B_{нар}$, $B_{вн}$ — по горизонтали), мм								
		при непогашенном ускорении $a_{нп}$, м/с ²	при возвышении наружного рельса, мм							
			0	10	20	30	40	50	60	70
1	2	3	4	5	6	7	8	9	10	11
7 5650 500	$B_{нар}$	0,4	1270	1240	1200	1170	1130	1090	1060	1020
		0,3	1250	1210	1180	1140	1110	1070	1030	1000
		0,2	1220	1190	1150	1120	1080	1040	1010	970
		0,1 и 0	1200	1170	1130	1090	1060	1020	990	950
8 5150 1550	$H_{нар}$	—	5150	5170	5180	5190	5210	5220	5240	5250
	$B_{нар}$	0,7	1680	1650	1620	1580	1550	1520	1490	1460
		0,6	1660	1630	1590	1560	1530	1500	1470	1430
		0,5	1640	1600	1570	1540	1510	1480	1440	1410
		0,4	1610	1580	1550	1520	1480	1450	1420	1390
		0,3	1590	1560	1530	1490	1460	1430	1400	1370
		0,2	1570	1540	1500	1470	1440	1410	1380	1340
		0,1 и 0	1550	1520	1490	1450	1420	1390	1360	1330
9 5800 700	$H_{нар}$	—	5800	5810	5820	5830	5840	5850	5860	5870
	$B_{нар}$	0,7	850	810	780	740	710	670	630	600
		0,6	820	790	750	720	650	640	610	570
		0,5	800	760	730	690	650	620	580	540
		0,4	770	740	700	660	630	590	560	520
		0,3	750	710	670	640	600	570	530	490
		0,2	720	690	650	610	580	540	500	470
		0,1 и 0	700	660	630	590	560	520	480	450

Продолжение таблицы Ж.13

Номер точек очертания и их координаты в прямой $\left(\frac{H}{B}\right)$, мм	Наименование координат в кривой	Координаты точек очертания B2 ($H_{нар}$, $H_{вн}$ — по вертикали, $B_{нар}$, $B_{вн}$ — по горизонтали), мм								
		при непогашенном ускорении $a_{нп}$, м/с ²	при возвышении наружного рельса, мм							
			80	90	100	110	120	130	140	150
1	2	3	12	13	14	15	16	17	18	19
б) При напряжении в контактом проводе 1,5—4 кВ										
6 5950 500	$H_{нар}$	—	6020	6020	6030	6040	6050	6060	6060	6070
	$B_{нар}$	0,7	360	320	280	250	210	170	130	100
		0,6	330	290	260	220	180	150	110	70
		0,5	300	270	230	190	160	120	80	40
		0,4	280	240	200	170	130	90	50	20
		0,3	250	210	180	140	100	70	30	-10
		0,2	220	190	150	110	80	40	0	-40
0,1 и 0	200	170	130	90	50	20	-20	-60		
7 5650 1200	$H_{нар}$	—	5750	5760	5780	5790	5800	5810	5830	5840
	$B_{нар}$	0,7	1060	1030	990	960	920	890	850	820
		0,6	1040	1000	970	930	900	860	830	790
		0,5	1010	980	940	910	870	840	800	770
		0,4	990	950	920	880	850	810	780	740
		0,3	960	930	890	860	820	780	750	720
		0,2	940	900	870	830	800	760	730	690
0,1 и 0	920	880	850	810	780	740	710	670		
8 5150 1550	$H_{нар}$	—	5270	5280	5300	5310	5330	5340	5360	5370
	$B_{нар}$	0,7	1420	1390	1360	1330	1300	1260	1230	1200
		0,6	1400	1370	1340	1300	1270	1240	1210	1180
		0,5	1380	1350	1310	1280	1250	1220	1190	1150
		0,4	1360	1320	1290	1260	1230	1200	1160	1130
		0,3	1330	1300	1270	1240	1210	1170	1140	1110
		0,2	1310	1280	1250	1210	1180	1150	1120	1090
0,1 и 0	1290	1260	1230	1200	1160	1130	1100	1070		
9 5800 700	$H_{нар}$	—	5880	5880	5890	5900	5910	5920	5930	5940
	$B_{нар}$	0,7	560	520	490	450	420	380	340	310
		0,6	530	500	460	430	390	350	320	280
		0,5	510	470	440	400	360	330	290	250
0,4	480	450	410	370	340	300	270	230		

Продолжение таблицы Ж.13

Номер точек очертания и их координаты в прямой $\left(\frac{H}{B}\right)$, мм	Наименование координат в кривой	Координаты точек очертания B2 ($H_{нар}$, $H_{вн}$ — по вертикали, $B_{нар}$, $B_{вн}$ — по горизонтали), мм								
		при непогашенном ускорении $a_{нп}$, м/с ²	при возвышении наружного рельса, мм							
			80	90	100	110	120	130	140	150
1	2	3	12	13	14	15	16	17	18	19
9 5800 700	$B_{нар}$	0,3	460	420	380	350	310	280	240	200
		0,2	430	400	360	320	290	250	210	180
		0,1 и 0	410	370	340	300	270	230	190	160

Продолжение таблицы Ж.13

Номер точек очертания и их координаты в прямой $\left(\frac{H}{B}\right)$, мм	Наименование координат в кривой	Координаты точек очертания B2 ($H_{нар}$, $H_{вн}$ — по вертикали, $B_{нар}$, $B_{вн}$ — по горизонтали), мм								
		при непогашенном ускорении $a_{нп}$, м/с ²	при возвышении наружного рельса, мм							
			0	10	20	30	40	50	60	70
1	2	3	4	5	6	7	8	9	10	11
2 С внутренней стороны кривой										
а) При напряжении в контактом проводе 25 кВ										
1 6225 500	$H_{вн}$	—	6250	6250	6250	6250	6250	6250	6250	6250
	$B_{вн}$	—	500	510	550	590	630	670	730	780
2 5950 1100	$H_{вн}$	—	5950	5950	5950	5940	5940	5940	5940	5940
	$B_{вн}$	—	1100	1110	1150	1190	1220	1260	1310	1370
3 5850 1250	$H_{вн}$	—	5850	5850	5850	5840	5840	5840	5830	5830
	$B_{вн}$	—	1250	1260	1300	1340	1370	1410	1460	1510
4 5350 1650	$H_{вн}$	—	5350	5350	5340	5330	5330	5320	5320	5310
	$B_{вн}$	—	1650	1660	1690	1730	1760	1790	1840	1890
5 6075 700	$H_{вн}$	—	6100	6100	6100	6100	6100	6100	6100	6100
	$B_{вн}$	—	700	710	750	790	830	870	920	970
б) При напряжении в контактом проводе 1,5—4 кВ										
6 5950 500	$H_{вн}$	—	5950	5950	5950	5950	5950	5950	5950	5950
	$B_{вн}$	—	500	510	550	590	620	660	710	770

Продолжение таблицы Ж.13

Номер точек очертания и их координаты в прямой $\left(\frac{H}{B}\right)$, мм	Наименование координат в кривой	Координаты точек очертания B2 ($H_{нар}$, $H_{вн}$ — по вертикали, $B_{нар}$, $B_{вн}$ — по горизонтали), мм								
		при непогашенном ускорении $a_{нп}$, м/с ²	при возвышении наружного рельса, мм							
			0	10	20	30	40	50	60	70
1	2	3	4	5	6	7	8	9	10	11
7 5650 1200	$H_{вн}$	—	5650	5650	5650	5640	5640	5640	5640	5630
	$B_{вн}$	—	1200	1210	1250	1280	1320	1350	1400	1450
8 5150 1550	$H_{вн}$	—	5150	5150	5140	5140	5130	5130	5120	5120
	$B_{вн}$	—	1550	1560	1590	1620	1650	1690	1730	1780
9 5800 700	$H_{вн}$	—	5800	5800	5800	5800	5800	5800	5800	5800
	$B_{вн}$	—	700	710	750	780	820	860	910	960

Окончание таблицы Ж.13

Номер точек очертания и их координаты в прямой $\left(\frac{H}{B}\right)$, мм	Наименование координат в кривой	Координаты точек очертания B2 ($H_{нар}$, $H_{вн}$ — по вертикали, $B_{нар}$, $B_{вн}$ — по горизонтали), мм								
		при непогашенном ускорении $a_{нп}$, м/с ²	при возвышении наружного рельса, мм							
			80	90	100	110	120	130	140	150
1	2	3	12	13	14	15	16	17	18	19
2 С внутренней стороны кривой										
а) При напряжении в контактом проводе 25 кВ										
1 6225 500	$H_{вн}$	—	6250	6250	6250	6250	6250	6250	6250	6250
	$B_{вн}$	—	840	890	950	1010	1060	1120	1180	1230
2 5950 1100	$H_{вн}$	—	5940	5930	5930	5930	5930	5930	5920	5920
	$B_{вн}$	—	1420	1470	1530	1580	1630	1690	1740	1800
3 5850 1250	$H_{вн}$	—	5830	5830	5820	5820	5820	5810	5810	5810
	$B_{вн}$	—	1570	1620	1670	1720	1780	1830	1880	1930
4 5350 1650	$H_{вн}$	—	5310	5300	5300	5290	5290	5280	5280	5270
	$B_{вн}$	—	1940	1980	2030	2080	2130	2180	2220	2270

Окончание таблицы Ж.13

Номер точек очертания и их координаты в прямой $\left(\frac{H}{B}\right)$, мм	Наименование координат в кривой	Координаты точек очертания B2 ($H_{нар}$, $H_{вн}$ — по вертикали, $B_{нар}$, $B_{вн}$ — по горизонтали), мм								
		при непогашенном ускорении $a_{нп}$, м/с ²	при возвышении наружного рельса, мм							
			80	90	100	110	120	130	140	150
1	2	3	12	13	14	15	16	17	18	19
5 6075 700	$H_{вн}$	—	6100	6100	6100	6100	6100	6100	6100	6100
	$B_{вн}$	—	1030	1080	1140	1190	1250	1300	1360	1410
б) При напряжении в контактном проводе 1,5—4 кВ										
6 5950 500	$H_{вн}$	—	5950	5950	5950	5950	5950	5950	5950	5950
	$B_{вн}$	—	820	870	930	980	1030	1090	1140	1200
7 5650 1200	$H_{вн}$	—	5630	5630	5630	5620	5620	5620	5620	5610
	$B_{вн}$	—	1500	1550	1600	1650	1700	1760	1810	1860
8 5150 1550	$H_{вн}$	—	5110	5110	5100	5100	5090	5090	5080	5080
	$B_{вн}$	—	1820	1870	1920	1960	2010	2050	2100	2150
9 5800 700	$H_{вн}$	—	5800	5800	5800	5800	5800	5800	5800	5800
	$B_{вн}$	—	1010	1060	1120	1170	1220	1270	1320	1380
<p>Примечания</p> <p>1 Под номерами точек очертания B2 дробью указаны: в числителе — высота H над уровнем верха головки рельса в прямой, в знаменателе — горизонтальное расстояние B от оси пути до точек очертания B2 в прямой.</p> <p>2 Непогашенное ускорение $a_{нп}$, необходимое для определения горизонтальных координат $B_{нар}$ точек очертания B2, находят в зависимости от радиуса кривой, скорости движения пассажирских поездов и возвышения наружного рельса по таблицам Ж.20 и Ж.21.</p>										

Таблица Ж.14 — Координаты верхнего края пассажирских и грузовых платформ в кривых участках пути (эксплуатационные нормы)*

Координаты в прямой $\left(\frac{H}{B}\right)$, мм	Наименование координат в кривой	Вертикальные ($H_{нар}$, $H_{вн}$) и горизонтальные ($B_{нар}$, $B_{вн}$) расстояния до верхнего края платформ в кривой, мм								
		при непогашенном ускорении $a_{нп}$, м/с ²	при возвышении наружного рельса, мм							
			0	10	20	30	40	50	60	70
1	2	3	4	5	6	7	8	9	10	11
1 С наружной стороны кривой										
$\frac{1300}{1920}$	$H_{нар}$	0,7	1240	1260	1280	1290	1310	1330	1340	1360
		0,6	1250	1270	1290	1300	1320	1340	1350	1370
		0,5	1260	1280	1300	1310	1330	1350	1360	1380
		0,4	1270	1290	1310	1320	1340	1360	1370	1390
		0,3	1280	1300	1320	1330	1350	1370	1380	1400
		0,2	1290	1310	1330	1340	1360	1380	1390	1410
		0,1 и 0	1300	1320	1330	1350	1370	1390	1400	1420
	$B_{нар}$	—	$1920 + b$	$1910 + b$	$1900 + b$	$1890 + b$	$1880 + b$	$1870 + b$	$1860 + b$	$1860 + b$
$\frac{1200}{1920}$	$H_{нар}$	—	1200	1220	1230	1250	1270	1290	1300	1320
	$B_{нар}$	—	$1920 + b$	$1910 + b$	$1910 + b$	$1900 + b$	$1890 + b$	$1880 + b$	$1880 + b$	$1870 + b$
$\frac{1100}{1920}$	$H_{нар}$	—	1100	1120	1130	1150	1170	1190	1200	1220
	$B_{нар}$	—	$1920 + b$	$1910 + b$	$1910 + b$	$1900 + b$	$1890 + b$	$1890 + b$	$1880 + b$	$1870 + b$
$\frac{1300}{1875}$	$H_{нар}$	0,7	1240	1260	1280	1290	1310	1330	1340	1360
		0,6	1250	1270	1290	1300	1320	1340	1350	1370
		0,5	1260	1280	1300	1310	1330	1350	1360	1380
		0,4	1270	1290	1310	1320	1340	1360	1370	1390
		0,3	1280	1300	1320	1330	1350	1370	1380	1400
		0,2	1290	1310	1330	1340	1360	1380	1390	1410
		0,1 и 0	1300	1320	1330	1350	1370	1390	1400	1420
	$B_{нар}$	—	$1875 + b$	$1870 + b$	$1860 + b$	$1860 + b$	$1850 + b$	$1840 + b$	$1830 + b$	$1820 + b$
$\frac{1200}{1875}$	$H_{нар}$	—	1200	1220	1230	1250	1270	1290	1300	1320
	$B_{нар}$	—	$1875 + b$	$1870 + b$	$1870 + b$	$1860 + b$	$1850 + b$	$1840 + b$	$1840 + b$	$1830 + b$
$\frac{1100}{1875}$	$H_{нар}$	—	1100	1120	1130	1150	1170	1190	1200	1220
	$B_{нар}$	—	$1875 + b$	$1870 + b$	$1870 + b$	$1860 + b$	$1850 + b$	$1850 + b$	$1840 + b$	$1830 + b$
$\frac{200}{1745}$	$H_{нар}$	0,7	140	160	180	190	210	220	240	260
		0,6	150	170	190	200	220	230	250	270
		0,5	160	180	200	210	230	240	260	270

* В случае, если применение средних пассажирских платформ согласовано владельцем инфраструктуры, координаты верхнего края таких платформ устанавливают в нормативных документах владельца инфраструктуры.

Продолжение таблицы Ж.14

Координаты в прямой $\left(\frac{H}{B}\right)$, мм	Наименование координат в кривой	Вертикальные ($H_{нар}$, $H_{вн}$) и горизонтальные ($B_{нар}$, $B_{вн}$) расстояния до верхнего края платформ в кривой, мм									
		при непогашенном ускорении $a_{нп}$, м/с ²	при возвышении наружного рельса, мм								
			0	10	20	30	40	50	60	70	
1	2	3	4	5	6	7	8	9	10	11	
200 1745	$H_{нар}$	0,4	170	190	210	220	240	250	270	280	
		0,3	180	200	220	230	250	260	280	290	
		0,2	190	210	220	240	260	270	290	300	
		0,1 и 0	200	220	230	250	260	280	300	310	
	$B_{нар}$	—	$1745 + b$	$1740 + b$	$1740 + b$	$1740 + b$	$1740 + b$	$1740 + b$	$1740 + b$	$1740 + b$	
270 1425	$H_{нар}$	0,7	220	230	250	260	280	290	300	320	
		0,6	230	240	260	270	280	300	310	330	
		0,5	240	250	270	280	290	310	320	330	
		0,4	250	260	270	290	300	320	330	340	
		0,3	250	270	280	300	310	320	340	350	
		0,2	260	280	290	300	320	330	350	360	
	0,1 и 0	270	280	300	310	330	340	350	370		
$B_{нар}$	—	$1425 + b$	$1425 + b$	$1420 + b$	$1420 + b$	$1420 + b$	$1420 + b$	$1410 + b$	$1410 + b$		
1300 1800	$H_{нар}$	—	1300	1320	1330	1350	1360	1380	1400	1410	
	$B_{нар}$	—	$1800 + b$	$1790 + b$	$1780 + b$	$1770 + b$	$1770 + b$	$1760 + b$	$1750 + b$	$1740 + b$	

Продолжение таблицы Ж.14

Координаты в прямой $\left(\frac{H}{B}\right)$, мм	Наименование координат в кривой	Вертикальные ($H_{нар}$, $H_{вн}$) и горизонтальные ($B_{нар}$, $B_{вн}$) расстояния до верхнего края платформ в кривой, мм									
		при непогашенном ускорении $a_{нп}$, м/с ²	при возвышении наружного рельса, мм								
			80	90	100	110	120	130	140	150	
1	2	3	12	13	14	15	16	17	18	19	
1 С наружной стороны кривой											
1300 1920	$H_{нар}$	0,7	1380	1390	1410	1430	1450	1460	1480	1500	
		0,6	1390	1400	1420	1440	1460	1470	1490	1510	
		0,5	1400	1410	1430	1450	1470	1480	1500	1520	

Продолжение таблицы Ж.14

Координаты в прямой $\begin{pmatrix} H \\ B \end{pmatrix}$, мм	Наименование координат в кривой	Вертикальные ($H_{нар}$, $H_{вн}$) и горизонтальные ($B_{нар}$, $B_{вн}$) расстояния до верхнего края платформ в кривой, мм								
		при непогашенном ускорении $a_{нп}$, м/с ²	при возвышении наружного рельса, мм							
			80	90	100	110	120	130	140	150
1	2	3	12	13	14	15	16	17	18	19
1300 1920	$H_{нар}$	0,4	1410	1430	1440	1460	1480	1490	1510	1530
		0,3	1420	1440	1450	1470	1490	1500	1520	1540
		0,2	1430	1450	1460	1480	1500	1510	1530	1550
		0,1 и 0	1440	1450	1470	1490	1500	1520	1540	1560
	$B_{нар}$	—	$1860 + b$	$1850 + b$	$1840 + b$	$1830 + b$	$1820 + b$	$1810 + b$	$1810 + b$	$1800 + b$
1200 1920	$H_{нар}$	—	1340	1350	1370	1390	1400	1420	1440	1460
	$B_{нар}$	—	$1860 + b$	$1850 + b$	$1850 + b$	$1840 + b$	$1830 + b$	$1820 + b$	$1820 + b$	$1810 + b$
1100 1920	$H_{нар}$	—	1230	1250	1270	1290	1300	1320	1340	1360
	$B_{нар}$	—	$1870 + b$	$1860 + b$	$1850 + b$	$1840 + b$	$1840 + b$	$1830 + b$	$1820 + b$	$1820 + b$
1300 1875	$H_{нар}$	0,7	1380	1390	1410	1430	1450	1460	1480	1500
		0,6	1390	1400	1420	1440	1460	1470	1490	1510
		0,5	1400	1410	1430	1450	1470	1480	1500	1520
		0,4	1410	1430	1440	1460	1480	1490	1510	1530
		0,3	1420	1440	1450	1470	1490	1500	1520	1540
		0,2	1430	1450	1460	1480	1500	1510	1530	1550
		0,1 и 0	1440	1450	1470	1490	1500	1520	1540	1560
	$B_{нар}$	—	$1820 + b$	$1810 + b$	$1800 + b$	$1790 + b$	$1780 + b$	$1770 + b$	$1770 + b$	$1760 + b$
1200 1875	$H_{нар}$	—	1340	1350	1370	1390	1400	1420	1440	1460
	$B_{нар}$	—	$1820 + b$	$1810 + b$	$1810 + b$	$1800 + b$	$1790 + b$	$1780 + b$	$1780 + b$	$1770 + b$
1100 1875	$H_{нар}$	—	1230	1250	1270	1290	1300	1320	1340	1360
	$B_{нар}$	—	$1830 + b$	$1820 + b$	$1810 + b$	$1800 + b$	$1800 + b$	$1790 + b$	$1780 + b$	$1780 + b$
200 1745	$H_{нар}$	0,7	270	290	300	320	330	350	370	380
		0,6	280	300	310	330	350	360	380	390
		0,5	290	310	320	340	350	370	390	400
		0,4	300	320	330	350	360	380	400	410
		0,3	310	330	340	360	370	390	410	420
		0,2	320	340	350	370	380	400	420	430
		0,1 и 0	330	340	360	380	390	410	420	440
	$B_{нар}$	—	$1740 + b$	$1730 + b$	$1730 + b$	$1730 + b$	$1730 + b$	$1730 + b$	$1730 + b$	$1730 + b$

Продолжение таблицы Ж.14

Координаты в прямой $\left(\frac{H}{B}\right)$, мм	Наименование координат в кривой	Вертикальные ($H_{нар}$, $H_{вн}$) и горизонтальные ($B_{нар}$, $B_{вн}$) расстояния до верхнего края платформ в кривой, мм								
		при непогашенном ускорении $a_{нп}$, м/с ²	при возвышении наружного рельса, мм							
			80	90	100	110	120	130	140	150
1	2	3	12	13	14	15	16	17	18	19
$\frac{270}{1425}$	$H_{нар}$	0,7	330	350	360	370	390	400	420	430
		0,6	340	350	370	380	400	410	420	440
		0,5	350	360	380	390	400	420	430	450
		0,4	360	370	390	400	410	430	440	460
		0,3	370	380	390	410	420	440	450	460
		0,2	370	390	400	420	430	440	460	470
	0,1 и 0	380	400	410	420	440	450	470	480	
$B_{нар}$	—	$1410 + b$	$1410 + b$	$1410 + b$	$1400 + b$	$1400 + b$	$1400 + b$	$1400 + b$	$1400 + b$	
$\frac{1300}{1800}$	$H_{нар}$	—	1430	1440	1460	1480	1500	1510	1530	1540
	$B_{нар}$	—	$1730 + b$	$1720 + b$	$1710 + b$	$1700 + b$	$1690 + b$	$1690 + b$	$1680 + b$	$1670 + b$

Продолжение таблицы Ж.14

Координаты в прямой $\left(\frac{H}{B}\right)$, мм	Наименование координат в кривой	Вертикальные ($H_{нар}$, $H_{вн}$) и горизонтальные ($B_{нар}$, $B_{вн}$) расстояния до верхнего края платформ в кривой, мм								
		при непогашенном ускорении $a_{нп}$, м/с ²	при возвышении наружного рельса, мм							
			0	10	20	30	40	50	60	70
1	2	3	4	5	6	7	8	9	10	11
1 С наружной стороны кривой										
$\frac{1200}{1800}$	$H_{нар}$	—	1200	1220	1230	1250	1260	1280	1300	1310
	$B_{нар}$	—	$1800 + b$	$1790 + b$	$1790 + b$	$1780 + b$	$1770 + b$	$1770 + b$	$1760 + b$	$1750 + b$
$\frac{1100}{1800}$	$H_{нар}$	—	1100	1120	1130	1150	1160	1180	1200	1210
	$B_{нар}$	—	$1800 + b$	$1790 + b$	$1790 + b$	$1780 + b$	$1770 + b$	$1770 + b$	$1760 + b$	$1750 + b$
$\frac{1300}{1750}$	$H_{нар}$	—	1300	1320	1330	1350	1360	1380	1400	1410
	$B_{нар}$	—	$1750 + b$	$1740 + b$	$1730 + b$	$1720 + b$	$1720 + b$	$1710 + b$	$1700 + b$	$1690 + b$
$\frac{1200}{1750}$	$H_{нар}$	—	1200	1220	1230	1250	1260	1280	1300	1310
	$B_{нар}$	—	$1750 + b$	$1740 + b$	$1740 + b$	$1730 + b$	$1720 + b$	$1720 + b$	$1710 + b$	$1700 + b$

Продолжение таблицы Ж.14

Координаты в прямой $\left(\frac{H}{B}\right)$, мм	Наименование координат в кривой	Вертикальные ($H_{нар}$, $H_{вн}$) и горизонтальные ($B_{нар}$, $B_{вн}$) расстояния до верхнего края платформ в кривой, мм								
		при непогашенном ускорении $a_{нп}$, м/с ²	при возвышении наружного рельса, мм							
			0	10	20	30	40	50	60	70
1	2	3	4	5	6	7	8	9	10	11
1100	$H_{нар}$	—	1100	1120	1130	1150	1160	1180	1200	1210
1750	$B_{нар}$	—	1750 + b	1740 + b	1740 + b	1730 + b	1720 + b	1720 + b	1710 + b	1700 + b

Продолжение таблицы Ж.14

Координаты в прямой $\left(\frac{H}{B}\right)$, мм	Наименование координат в кривой	Вертикальные ($H_{нар}$, $H_{вн}$) и горизонтальные ($B_{нар}$, $B_{вн}$) расстояния до верхнего края платформ в кривой, мм								
		при непогашенном ускорении $a_{нп}$, м/с ²	при возвышении наружного рельса, мм							
			0	10	20	30	40	50	60	70
1	2	3	4	5	6	7	8	9	10	11
2 С внутренней стороны кривой										
1300	$H_{нар}$	—	1300	1290	1290	1280	1270	1270	1250	1240
1920	$B_{нар}$	—	1920 + b	1920 + b	1920 + b	1920 + b	1930 + b	1940 + b	1940 + b	1950 + b
1200	$H_{нар}$	—	1200	1190	1190	1180	1170	1170	1160	1150
1920	$B_{нар}$	—	1920 + b	1920 + b	1920 + b	1920 + b	1930 + b	1930 + b	1940 + b	1950 + b
1100	$H_{нар}$	—	1100	1090	1090	1080	1070	1070	1060	1050
1920	$B_{нар}$	—	1920 + b	1920 + b	1920 + b	1920 + b	1920 + b	1930 + b	1940 + b	1940 + b
1300	$H_{нар}$	—	1300	1290	1290	1280	1280	1270	1260	1250
1875	$B_{нар}$	—	1875 + b	1875 + b	1875 + b	1875 + b	1880 + b	1890 + b	1890 + b	1900 + b
1200	$H_{нар}$	—	1200	1190	1190	1180	1180	1170	1160	1150
1875	$B_{нар}$	—	1875 + b	1875 + b	1880 + b	1880 + b	1880 + b	1890 + b	1890 + b	1900 + b
1100	$H_{нар}$	—	1100	1090	1090	1080	1080	1070	1060	1050
1875	$B_{нар}$	—	1875 + b	1875 + b	1880 + b	1880 + b	1880 + b	1880 + b	1890 + b	1900 + b
200	$H_{нар}$	—	200	190	190	180	180	170	160	150
1745	$B_{нар}$	—	1745 + b	1745 + b	1745 + b	1745 + b	1745 + b	1745 + b	1745 + b	1745 + b
270	$H_{нар}$	—	270	270	260	260	250	250	240	230
1425	$B_{нар}$	—	1425 + b	1425 + b	1425 + b	1425 + b	1425 + b	1425 + b	1425 + b	1425 + b

Продолжение таблицы Ж.14

Координаты в прямой $\left(\frac{H}{B}\right)$, мм	Наименование координат в кривой	Вертикальные ($H_{нар}$, $H_{вн}$) и горизонтальные ($B_{нар}$, $B_{вн}$) расстояния до верхнего края платформ в кривой, мм								
		при непогашенном ускорении $a_{нп}$, м/с ²	при возвышении наружного рельса, мм							
			0	10	20	30	40	50	60	70
1	2	3	4	5	6	7	8	9	10	11
1300 1800	$H_{нар}$	—	1300	1290	1290	1280	1270	1270	1260	1260
	$B_{нар}$	—	$1800 + b$	$1810 + b$	$1820 + b$	$1830 + b$	$1840 + b$	$1840 + b$	$1850 + b$	$1860 + b$
1200 1800	$H_{нар}$	—	1200	1190	1190	1180	1170	1170	1160	1150
	$B_{нар}$	—	$1800 + b$	$1810 + b$	$1810 + b$	$1820 + b$	$1830 + b$	$1840 + b$	$1850 + b$	$1850 + b$
1100 1800	$H_{нар}$	—	1100	1090	1090	1080	1070	1070	1060	1060
	$B_{нар}$	—	$1800 + b$	$1810 + b$	$1810 + b$	$1820 + b$	$1830 + b$	$1840 + b$	$1840 + b$	$1850 + b$
1300 1750	$H_{нар}$	—	1300	1290	1290	1280	1280	1270	1260	1250
	$B_{нар}$	—	$1750 + b$	$1750 + b$	$1750 + b$	$1750 + b$	$1760 + b$	$1770 + b$	$1780 + b$	$1780 + b$

Продолжение таблицы Ж.14

Координаты в прямой $\left(\frac{H}{B}\right)$, мм	Наименование координат в кривой	Вертикальные ($H_{нар}$, $H_{вн}$) и горизонтальные ($B_{нар}$, $B_{вн}$) расстояния до верхнего края платформ в кривой, мм								
		при непогашенном ускорении $a_{нп}$, м/с ²	при возвышении наружного рельса, мм							
			80	90	100	110	120	130	140	150
1	2	3	12	13	14	15	16	17	18	19
1200 1800	$H_{нар}$	—	1330	1340	1360	1380	1400	1410	1430	1440
	$B_{нар}$	—	$1740 + b$	$1730 + b$	$1730 + b$	$1720 + b$	$1710 + b$	$1700 + b$	$1700 + b$	$1690 + b$
1100 1800	$H_{нар}$	—	1230	1240	1260	1270	1290	1310	1320	1340
	$B_{нар}$	—	$1750 + b$	$1740 + b$	$1730 + b$	$1730 + b$	$1720 + b$	$1710 + b$	$1700 + b$	$1690 + b$
1300 1750	$H_{нар}$	—	1430	1440	1460	1470	1490	1510	1520	1540
	$B_{нар}$	—	$1680 + b$	$1670 + b$	$1660 + b$	$1650 + b$	$1640 + b$	$1640 + b$	$1630 + b$	$1620 + b$
1200 1750	$H_{нар}$	—	1330	1340	1360	1370	1390	1410	1420	1440
	$B_{нар}$	—	$1690 + b$	$1680 + b$	$1680 + b$	$1670 + b$	$1660 + b$	$1650 + b$	$1650 + b$	$1640 + b$
1100 1750	$H_{нар}$	—	1230	1240	1260	1270	1290	1310	1320	1340
	$B_{нар}$	—	$1700 + b$	$1690 + b$	$1680 + b$	$1680 + b$	$1670 + b$	$1660 + b$	$1650 + b$	$1640 + b$

Продолжение таблицы Ж.14

Координаты в прямой $\begin{pmatrix} H \\ B \end{pmatrix}$, мм	Наименование координат в кривой	Вертикальные ($H_{нар}$, $H_{вн}$) и горизонтальные ($B_{нар}$, $B_{вн}$) расстояния до верхнего края платформ в кривой, мм								
		при непогашенном ускорении $a_{нп}$, м/с ²	при возвышении наружного рельса, мм							
			80	90	100	110	120	130	140	150
1	2	3	12	13	14	15	16	17	18	19
2 С внутренней стороны кривой										
1300	$H_{вн}$	—	1230	1210	1200	1190	1170	1160	1150	1130
1920	$B_{вн}$	—	$1960 + b$	$1970 + b$	$1980 + b$	$1980 + b$	$1990 + b$	$2000 + b$	$2010 + b$	$2020 + b$
1200	$H_{вн}$	—	1140	1140	1130	1120	1120	1110	1100	1100
1920	$B_{вн}$	—	$1960 + b$	$1960 + b$	$1970 + b$	$1980 + b$	$1990 + b$	$1990 + b$	$2000 + b$	$2010 + b$
1100	$H_{вн}$	—	1040	1040	1030	1020	1020	1010	1000	1000
1920	$B_{вн}$	—	$1950 + b$	$1960 + b$	$1960 + b$	$1970 + b$	$1980 + b$	$1990 + b$	$1990 + b$	$2000 + b$
1300	$H_{вн}$	—	1240	1220	1210	1200	1190	1180	1160	1150
1875	$B_{вн}$	—	$1910 + b$	$1920 + b$	$1930 + b$	$1930 + b$	$1940 + b$	$1950 + b$	$1960 + b$	$1970 + b$
1200	$H_{вн}$	—	1140	1120	1110	1100	1090	1080	1060	1050
1875	$B_{вн}$	—	$1910 + b$	$1920 + b$	$1930 + b$	$1930 + b$	$1940 + b$	$1940 + b$	$1950 + b$	$1960 + b$
1100	$H_{вн}$	—	1040	1020	1010	1000	990	980	960	950
1875	$B_{вн}$	—	$1910 + b$	$1920 + b$	$1920 + b$	$1930 + b$	$1940 + b$	$1950 + b$	$1950 + b$	$1960 + b$
200	$H_{вн}$	—	140	120	110	100	90	80	60	50
1745	$B_{вн}$	—	$1745 + b$	$1745 + b$	$1745 + b$	$1745 + b$	$1745 + b$	$1745 + b$	$1745 + b$	$1745 + b$
270	$H_{вн}$	—	220	210	210	200	190	180	170	160
1425	$B_{вн}$	—	$1425 + b$	$1425 + b$	$1425 + b$	$1425 + b$	$1425 + b$	$1425 + b$	$1425 + b$	$1425 + b$
1300	$H_{вн}$	—	1250	1240	1240	1230	1220	1220	1210	1200
1800	$B_{вн}$	—	$1870 + b$	$1880 + b$	$1890 + b$	$1900 + b$	$1910 + b$	$1920 + b$	$1930 + b$	$1930 + b$
1200	$H_{вн}$	—	1140	1140	1130	1120	1120	1110	1100	1100
1800	$B_{вн}$	—	$1860 + b$	$1870 + b$	$1880 + b$	$1880 + b$	$1890 + b$	$1900 + b$	$1910 + b$	$1910 + b$
1100	$H_{вн}$	—	1050	1040	1040	1030	1020	1020	1010	1000
1800	$B_{вн}$	—	$1860 + b$	$1860 + b$	$1870 + b$	$1880 + b$	$1880 + b$	$1890 + b$	$1900 + b$	$1900 + b$
1300	$H_{вн}$	—	1240	1230	1210	1200	1190	1180	1170	1160
1750	$B_{вн}$	—	$1790 + b$	$1800 + b$	$1810 + b$	$1810 + b$	$1820 + b$	$1830 + b$	$1840 + b$	$1840 + b$

Продолжение таблицы Ж.14

Координаты в прямой $\left(\frac{H}{B}\right)$, мм	Наименование координат в кривой	Вертикальные ($H_{нар}$, $H_{вн}$) и горизонтальные ($B_{нар}$, $B_{вн}$) расстояния до верхнего края платформ в кривой, мм								
		при непогашенном ускорении $a_{нп}$, м/с ²	при возвышении наружного рельса, мм							
			0	10	20	30	40	50	60	70
1	2	3	4	5	6	7	8	9	10	11
1200 1750	$H_{вн}$	—	1200	1190	1190	1180	1180	1170	1160	1150
	$B_{вн}$	—	$1750 + b$	$1750 + b$	$1750 + b$	$1750 + b$	$1760 + b$	$1770 + b$	$1780 + b$	$1780 + b$
1100 1750	$H_{вн}$	—	1100	1090	1090	1080	1080	1070	1070	1060
	$B_{вн}$	—	$1750 + b$	$1750 + b$	$1750 + b$	$1750 + b$	$1760 + b$	$1760 + b$	$1770 + b$	$1780 + b$

Окончание таблицы Ж.14

Координаты в прямой $\left(\frac{H}{B}\right)$, мм	Наименование координат в кривой	Вертикальные ($H_{нар}$, $H_{вн}$) и горизонтальные ($B_{нар}$, $B_{вн}$) расстояния до верхнего края платформ в кривой, мм								
		при непогашенном ускорении $a_{нп}$, м/с ²	при возвышении наружного рельса, мм							
			80	90	100	110	120	130	140	150
1	2	3	12	13	14	15	16	17	18	19
1200 1750	$H_{вн}$	—	1140	1130	1110	1100	1090	1080	1070	1060
	$B_{вн}$	—	$1790 + b$	$1800 + b$	$1810 + b$	$1810 + b$	$1820 + b$	$1830 + b$	$1840 + b$	$1840 + b$
1100 1750	$H_{вн}$	—	1050	1050	1040	1040	1030	1030	1020	1010
	$B_{вн}$	—	$1790 + b$	$1800 + b$	$1800 + b$	$1810 + b$	$1820 + b$	$1830 + b$	$1840 + b$	$1840 + b$

Примечания

1 Дробью приведены: в числителе — вертикальные размеры H от уровня верха головки рельса, в знаменателе — горизонтальные размеры B от оси пути до верхнего края пассажирских и грузовых платформ в прямых, допускаемые при проектировании или эксплуатации.

2 Непогашенное ускорение $a_{нп}$, необходимое для определения вертикальных координат $H_{нар}$, определяют в зависимости от радиуса кривой, скорости движения пассажирских поездов и возвышения наружного рельса по таблицам Ж.20 и Ж.21.

3 Числовые значения величины $b = 36\,000/R$, мм, приведены в таблице Ж.22.

4 Горизонтальную координату точки края платформы на уровне верха головок рельсов принимают равной горизонтальной координате точки верхнего края платформы, указанной в настоящей таблице.

Таблица Ж.15 — Размеры минимальных внутренних очертаний ПР и ПР' в кривых участках пути

Номер точек очертаний ПР и ПР' и их координаты в прямой $\left(\frac{H}{B}\right)$, мм	Наименование координат в кривой	Координаты точек очертаний ($H_{нар}$, $H_{вн}$ — по вертикали, $B_{нар}$, $B_{вн}$ — по горизонтали), мм, при возвышении наружного рельса, мм							
		0	10	20	30	40	50	60	70
1	2	3	4	5	6	7	8	9	10
1 С наружной стороны кривой									
1 5450 900	$H_{нар}$	5450	5460	5470	5480	5490	5500	5510	5520
	$B_{нар}$	$900 + b$	$865 + b$	$830 + b$	$800 + b$	$760 + b$	$730 + b$	$700 + b$	$660 + b$
2 5300 1400	$H_{нар}$	5300	5310	5330	5340	5360	5370	5380	5400
	$B_{нар}$	$1400 + b$	$1390 + b$	$1370 + b$	$1360 + b$	$1340 + b$	$1330 + b$	$1320 + b$	$1300 + b$
2' 4700 1600	$H_{нар}$	4700	4720	4730	4750	4760	4780	4790	4810
	$B_{нар}$	$1600 + b$	$1570 + b$	$1540 + b$	$1510 + b$	$1480 + b$	$1450 + b$	$1420 + b$	$1390 + b$
3 4500 1950	$H_{нар}$	4500	4520	4530	4560	4570	4580	4600	4620
	$B_{нар}$	$1950 + b$	$1920 + b$	$1890 + b$	$1870 + b$	$1840 + b$	$1810 + b$	$1780 + b$	$1750 + b$
4 4350 1950	$H_{нар}$	4350	4370	4390	4400	4420	4440	4460	4480
	$B_{нар}$	$1950 + b$	$1920 + b$	$1900 + b$	$1870 + b$	$1840 + b$	$1810 + b$	$1790 + b$	$1760 + b$
5 1300 1950	$H_{нар}$	1300	1310	1330	1340	1360	1380	1390	1420
	$B_{нар}$	$1950 + b$	$1940 + b$	$1940 + b$	$1930 + b$	$1920 + b$	$1920 + b$	$1910 + b$	$1900 + b$
6 1300 1800	$H_{нар}$	1300	1320	1330	1350	1360	1380	1390	1410
	$B_{нар}$	$1800 + b$	$1790 + b$	$1780 + b$	$1770 + b$	$1770 + b$	$1760 + b$	$1760 + b$	$1750 + b$
7 270 1800	$H_{нар}$	270	290	300	320	340	350	370	390
	$B_{нар}$	$1800 + b$	$1800 + b$	$1800 + b$	$1800 + b$	$1790 + b$	$1790 + b$	$1790 + b$	$1790 + b$

Продолжение таблицы Ж.15

Номер точек очертаний ПР и ПР' и их координаты в прямой $\left(\frac{H}{B}\right)$, мм	Наименование координат в кривой	Координаты точек очертаний ($H_{нар}$, $H_{вн}$ — по вертикали, $B_{нар}$, $B_{вн}$ — по горизонтали), мм, при возвышении наружного рельса, мм							
		80	90	100	110	120	130	140	150
1	2	11	12	13	14	15	16	17	18
1 С наружной стороны кривой									
1 5450 900	$H_{нар}$	5540	5550	5560	5570	5580	5590	5600	5620
	$B_{нар}$	$630 + b$	$590 + b$	$560 + b$	$530 + b$	$490 + b$	$460 + b$	$420 + b$	$390 + b$
2 5300 1400	$H_{нар}$	5410	5420	5440	5450	5470	5480	5490	5510
	$B_{нар}$	$1290 + b$	$1280 + b$	$1260 + b$	$1250 + b$	$1230 + b$	$1220 + b$	$1210 + b$	$1200 + b$
2' 4700 1600	$H_{нар}$	4820	4840	4850	4870	4880	4900	4910	4930
	$B_{нар}$	$1360 + b$	$1340 + b$	$1310 + b$	$1280 + b$	$1250 + b$	$1220 + b$	$1190 + b$	$1140 + b$
3 4500 1950	$H_{нар}$	4640	4650	4670	4690	4700	4720	4740	4750
	$B_{нар}$	$1720 + b$	$1690 + b$	$1670 + b$	$1640 + b$	$1610 + b$	$1580 + b$	$1550 + b$	$1520 + b$
4 4350 1950	$H_{нар}$	4490	4510	4530	4550	4560	4580	4600	4610
	$B_{нар}$	$1730 + b$	$1710 + b$	$1680 + b$	$1650 + b$	$1620 + b$	$1600 + b$	$1570 + b$	$1540 + b$
5 1300 1950	$H_{нар}$	1430	1450	1470	1490	1500	1520	1540	1560
	$B_{нар}$	$1900 + b$	$1890 + b$	$1880 + b$	$1870 + b$	$1870 + b$	$1860 + b$	$1850 + b$	$1850 + b$
6 1300 1800	$H_{нар}$	1430	1440	1460	1470	1490	1510	1520	1540
	$B_{нар}$	$1750 + b$	$1740 + b$	$1730 + b$	$1720 + b$	$1720 + b$	$1710 + b$	$1700 + b$	$1680 + b$
7 270 1800	$H_{нар}$	400	420	430	450	470	480	500	520
	$B_{нар}$	$1790 + b$	$1780 + b$	$1780 + b$	$1780 + b$	$1780 + b$	$1780 + b$	$1770 + b$	$1770 + b$

Продолжение таблицы Ж.15

Номер точек очертаний ПР и ПР' и их координаты в прямой $\begin{pmatrix} H \\ B \end{pmatrix}$, мм	Наименование координат в кривой	Координаты точек очертаний ($H_{нар}$, $H_{вн}$ — по вертикали, $B_{нар}$, $B_{вн}$ — по горизонтали), мм, при возвышении наружного рельса, мм							
		0	10	20	30	40	50	60	70
1	2	3	4	5	6	7	8	9	10
2 С внутренней стороны кривой									
1 5450 940	$H_{вн}$	5400	5400	5400	5400	5400	5400	5400	5400
	$B_{вн}$	$940 + b$	$990 + b$	$980 + b$	$1020 + b$	$1050 + b$	$1090 + b$	$1130 + b$	$1180 + b$
2 5300 1400	$H_{вн}$	5300	5300	5290	5290	5290	5280	5280	5270
	$B_{вн}$	$1400 + b$	$1410 + b$	$1440 + b$	$1470 + b$	$1510 + b$	$1540 + b$	$1590 + b$	$1630 + b$
2' 4700 1600	$H_{вн}$	4700	4700	4690	4690	4680	4680	4670	4670
	$B_{вн}$	$1600 + b$	$1630 + b$	$1660 + b$	$1690 + b$	$1720 + b$	$1750 + b$	$1780 + b$	$1810 + b$
3 4500 1950	$H_{вн}$	4500	4490	4490	4480	4470	4470	4460	4450
	$B_{вн}$	$1950 + b$	$1950 + b$	$1980 + b$	$2010 + b$	$2040 + b$	$2070 + b$	$2110 + b$	$2150 + b$
4 4350 1950	$H_{вн}$	4350	4340	4330	4330	4320	4310	4300	4300
	$B_{вн}$	$1950 + b$	$1950 + b$	$1980 + b$	$2010 + b$	$2030 + b$	$2060 + b$	$2100 + b$	$2140 + b$
5 1300 1950	$H_{вн}$	1300	1290	1280	1280	1270	1260	1250	1250
	$B_{вн}$	$1950 + b$	$1950 + b$	$1950 + b$	$1950 + b$	$1950 + b$	$1960 + b$	$1970 + b$	$1970 + b$
6 1300 1800	$H_{вн}$	1300	1290	1290	1280	1280	1270	1260	1250
	$B_{вн}$	$1800 + b$	$1800 + b$	$1800 + b$	$1800 + b$	$1810 + b$	$1820 + b$	$1830 + b$	$1830 + b$
7 270 1800	$H_{вн}$	270	260	260	250	240	240	230	220
	$B_{вн}$	$1800 + b$	$1800 + b$	$1800 + b$	$1800 + b$	$1810 + b$	$1810 + b$	$1810 + b$	$1810 + b$

Окончание таблицы Ж.15

Номер точек очертаний ПР и ПР' и их координаты в прямой $\left(\frac{H}{B}\right)$, мм	Наименование координат в кривой	Координаты точек очертаний ($H_{нар}$, $H_{вн}$ — по вертикали, $B_{нар}$, $B_{вн}$ — по горизонтали), мм, при возвышении наружного рельса, мм							
		80	90	100	110	120	130	140	150
1	2	11	12	13	14	15	16	17	18
2 С внутренней стороны кривой									
1 5450 940	$H_{вн}$	5400	5390	5390	5390	5390	5390	5390	5390
	$B_{вн}$	$1230 + b$	$1270 + b$	$1330 + b$	$1380 + b$	$1420 + b$	$1480 + b$	$1520 + b$	$1570 + b$
2 5300 1400	$H_{вн}$	5270	5260	5260	5260	5260	5250	5250	5240
	$B_{вн}$	$1680 + b$	$1730 + b$	$1780 + b$	$1820 + b$	$1870 + b$	$1920 + b$	$1970 + b$	$2010 + b$
2' 4700 1600	$H_{вн}$	4660	4670	4650	4650	4640	4640	4630	4620
	$B_{вн}$	$1840 + b$	$1870 + b$	$1900 + b$	$1930 + b$	$1950 + b$	$1980 + b$	$2010 + b$	$2040 + b$
3 4500 1950	$H_{вн}$	4450	4440	4430	4430	4420	4410	4400	4400
	$B_{вн}$	$2200 + b$	$2240 + b$	$2260 + b$	$2330 + b$	$2370 + b$	$2420 + b$	$2460 + b$	$2500 + b$
4 4350 1950	$H_{вн}$	4290	4280	4270	4260	4260	4250	4240	4230
	$B_{вн}$	$2180 + b$	$2210 + b$	$2240 + b$	$2290 + b$	$2330 + b$	$2370 + b$	$2410 + b$	$2450 + b$
5 1300 1950	$H_{вн}$	1240	1230	1220	1210	1210	1200	1190	1180
	$B_{вн}$	$1980 + b$	$1990 + b$	$1990 + b$	$2000 + b$	$2010 + b$	$2010 + b$	$2020 + b$	$2030 + b$
6 1300 1800	$H_{вн}$	1240	1230	1200	1200	1190	1180	1170	1160
	$B_{вн}$	$1840 + b$	$1850 + b$	$1860 + b$	$1860 + b$	$1870 + b$	$1880 + b$	$1910 + b$	$1910 + b$
7 270 1800	$H_{вн}$	200	190	180	170	160	140	130	120
	$B_{вн}$	$1815 + b$	$1815 + b$	$1820 + b$	$1820 + b$	$1820 + b$	$1820 + b$	$1825 + b$	$1825 + b$
<p>Примечание — Значения b приведены в таблице Ж.22, в отдельных случаях для проверки возможности пропуска через сооружение восьмиосных полувагонов высотой (по верхней обвязке кузова) 4350 мм, при загрузке углем с «шапкой» (принимают дополнительно 250 мм), в качестве b допускают применять геометрические выносы этих полувагонов, приведенные в таблице Ж.23.</p>									

Таблица Ж.16 — Размеры минимальных внутренних очертаний ПР_п и ПР'_п в кривых участках пути

Номер точек очертаний ПР _п и ПР' _п и их координаты в прямой $\left(\frac{H}{B}\right)$, мм	Наименование координат в кривой	Координаты точек очертаний ($H_{нар}$, $H_{вн}$ — по вертикали, $B_{нар}$, $B_{вн}$ — по горизонтали), мм, при возвышении наружного рельса, мм							
		0	10	20	30	40	50	60	70
1	2	3	4	5	6	7	8	9	10
1 С наружной стороны кривой									
1 5400 1000	$H_{нар}$	5400	5410	5420	5435	5445	5455	5465	5480
	$B_{нар}$	$1000 + b$	$965 + b$	$935 + b$	$900 + b$	$865 + b$	$830 + b$	$800 + b$	$765 + b$
2 5300 1350	$H_{нар}$	5300	5315	5325	5340	5355	5365	5380	5395
	$B_{нар}$	$1350 + b$	$1315 + b$	$1285 + b$	$1250 + b$	$1220 + b$	$1185 + b$	$1150 + b$	$1120 + b$
2' 4650 1500	$H_{нар}$	4650	4670	4680	4690	4710	4720	4740	4750
	$B_{нар}$	$1500 + b$	$1470 + b$	$1440 + b$	$1410 + b$	$1380 + b$	$1350 + b$	$1310 + b$	$1280 + b$
3 4500 1900	$H_{нар}$	4500	4515	4535	4550	4565	4580	4600	4615
	$B_{нар}$	$1900 + b$	$1875 + b$	$1845 + b$	$1815 + b$	$1785 + b$	$1755 + b$	$1730 + b$	$1700 + b$
4 4350 1900	$H_{нар}$	4350	4370	4385	4405	4420	4440	4455	4475
	$B_{нар}$	$1900 + b$	$1875 + b$	$1845 + b$	$1815 + b$	$1790 + b$	$1765 + b$	$1740 + b$	$1710 + b$
5 1300 1900	$H_{нар}$	1300	1320	1335	1355	1370	1390	1405	1425
	$B_{нар}$	$1900 + b$	$1895 + b$	$1885 + b$	$1880 + b$	$1875 + b$	$1865 + b$	$1860 + b$	$1850 + b$
2 С внутренней стороны кривой									
1 5400 1000	$H_{вн}$	5400	5400	5400	5400	5395	5395	5395	5390
	$B_{вн}$	$1000 + b$	$1035 + b$	$1070 + b$	$1100 + b$	$1135 + b$	$1170 + b$	$1200 + b$	$1235 + b$
2 5300 1350	$H_{вн}$	5300	5300	5295	5290	5285	5285	5280	5275
	$B_{вн}$	$1350 + b$	$1385 + b$	$1415 + b$	$1450 + b$	$1480 + b$	$1515 + b$	$1550 + b$	$1580 + b$
2' 4650 1500	$H_{вн}$	4650	4640	4640	4630	4630	4620	4620	4620
	$B_{вн}$	$1500 + b$	$1530 + b$	$1560 + b$	$1590 + b$	$1620 + b$	$1650 + b$	$1680 + b$	$1700 + b$
3 4500 1900	$H_{вн}$	4550	4545	4540	4530	4525	4520	4510	4505
	$B_{вн}$	$1900 + b$	$1930 + b$	$1960 + b$	$1990 + b$	$2015 + b$	$2045 + b$	$2075 + b$	$2105 + b$
4 4350 1900	$H_{вн}$	4350	4340	4335	4325	4320	4315	4305	4295
	$B_{вн}$	$1900 + b$	$1940 + b$	$1955 + b$	$1985 + b$	$2010 + b$	$2035 + b$	$2065 + b$	$2090 + b$

Продолжение таблицы Ж.16

Номер точек очертаний ПР _п и ПР' _п и их координаты в прямой $\left(\frac{H}{B}\right)$, мм	Наименование координат в кривой	Координаты точек очертаний ($H_{нар}$, $H_{вн}$ — по вертикали, $B_{нар}$, $B_{вн}$ — по горизонтали), мм, при возвышении наружного рельса, мм							
		0	10	20	30	40	50	60	70
1	2	3	4	5	6	7	8	9	10
5 1300 1900	$H_{вн}$	1300	1290	1285	1280	1270	1265	1255	1250
	$B_{вн}$	$1900 + b$	$1905 + b$	$1915 + b$	$1920 + b$	$1930 + b$	$1935 + b$	$1940 + b$	$1950 + b$

Окончание таблицы Ж.16

Номер точек очертаний ПР _п и ПР' _п и их координаты в прямой $\left(\frac{H}{B}\right)$, мм	Наименование координат в кривой	Координаты точек очертаний ($H_{нар}$, $H_{вн}$ — по вертикали, $B_{нар}$, $B_{вн}$ — по горизонтали), мм, при возвышении наружного рельса, мм							
		80	90	100	110	120	130	140	150
1	2	11	12	13	14	15	16	17	18
1 С наружной стороны кривой									
1 5400 1000	$H_{нар}$	5490	5500	5515	5525	5535	5545	5560	5570
	$B_{нар}$	$730 + b$	$700 + b$	$665 + b$	$630 + b$	$595 + b$	$560 + b$	$530 + b$	$495 + b$
2 5300 1350	$H_{нар}$	5410	5420	5435	5450	5460	5475	5490	5550
	$B_{нар}$	$1065 + b$	$1055 + b$	$1020 + b$	$985 + b$	$950 + b$	$920 + b$	$885 + b$	$850 + b$
2' 4650 1500	$H_{нар}$	4770	4780	4790	4810	4820	4840	4850	4860
	$B_{нар}$	$1250 + b$	$1220 + b$	$1190 + b$	$1160 + b$	$1130 + b$	$1100 + b$	$1070 + b$	$1030 + b$
3 4500 1900	$H_{нар}$	4630	4645	4685	4680	4700	4715	4730	4750
	$B_{нар}$	$1670 + b$	$1645 + b$	$1615 + b$	$1585 + b$	$1555 + b$	$1525 + b$	$1500 + b$	$1470 + b$
4 4350 1900	$H_{нар}$	4490	4510	4525	4540	4560	4580	4595	4615
	$B_{нар}$	$1685 + b$	$1655 + b$	$1630 + b$	$1600 + b$	$1575 + b$	$1550 + b$	$1520 + b$	$1490 + b$

Окончание таблицы Ж.16

Номер точек очертаний ПР _п и ПР' _п и их координаты в прямой $\left(\frac{H}{B}\right)$, мм	Наименование координат в кривой	Координаты точек очертаний ($H_{нар}$, $H_{вн}$ — по вертикали, $B_{нар}$, $B_{вн}$ — по горизонтали), мм, при возвышении наружного рельса, мм							
		80	90	100	110	120	130	140	150
1	2	11	12	13	14	15	16	17	18
5 1300 1900	$H_{нар}$	1440	1460	1475	1490	1510	1530	1545	1565
	$B_{нар}$	$1845 + b$	$1840 + b$	$1830 + b$	$1825 + b$	$1820 + b$	$1810 + b$	$1805 + b$	$1800 + b$
2 С внутренней стороны кривой									
1 5400 1000	$H_{вн}$	5390	5390	5390	5385	5385	5385	5385	5380
	$B_{вн}$	$1270 + b$	$1300 + b$	$1340 + b$	$1370 + b$	$1405 + b$	$1440 + b$	$1475 + b$	$1505 + b$
2 5300 1350	$H_{вн}$	5270	5270	5265	5260	5260	5255	5250	5250
	$B_{вн}$	$1615 + b$	$1650 + b$	$1680 + b$	$1715 + b$	$1750 + b$	$1780 + b$	$1815 + b$	$1850 + b$
2' 4650 1500	$H_{вн}$	4610	4610	4600	4600	4600	4590	4590	4580
	$B_{вн}$	$1730 + b$	$1760 + b$	$1790 + b$	$1820 + b$	$1850 + b$	$1880 + b$	$1910 + b$	$1940 + b$
3 4500 1900	$H_{вн}$	4500	4490	4485	4480	4475	4470	4460	4455
	$B_{вн}$	$2130 + b$	$2160 + b$	$2190 + b$	$2215 + b$	$2245 + b$	$2275 + b$	$2305 + b$	$2335 + b$
4 4350 1900	$H_{вн}$	4290	4285	4275	4270	4260	4255	4245	4240
	$B_{вн}$	$2120 + b$	$2145 + b$	$2170 + b$	$2200 + b$	$2225 + b$	$2250 + b$	$2280 + b$	$2310 + b$
5 1300 1900	$H_{вн}$	1240	1235	1225	1220	1210	1205	1195	1190
	$B_{вн}$	$1965 + b$	$1960 + b$	$1970 + b$	$1975 + b$	$1980 + b$	$1990 + b$	$1995 + b$	$2005 + b$
Примечания 1 Координаты точек 6—7 принимают по таблице Ж.15. 2 См. примечание к таблице Ж.15.									

Таблица Ж.17 — Размеры минимального внутреннего очертания Ц в кривых участках пути

Номер точек очертаний и их координаты в прямой $\left(\frac{H}{B}\right)$, мм	Наименование координат в кривой	Координаты точек очертания Ц в кривой ($H_{нар}$, $H_{вн}$ — по вертикали, $B_{нар}$, $B_{вн}$ — по горизонтали), мм, при возвышении наружного рельса, мм							
		0	10	20	30	40	50	60	70
1	2	3	4	5	6	7	8	9	10
1 С наружной стороны кривой									
1 <u>5350</u> 900	$H_{нар}$	5350	5360	5370	5380	5390	5400	5410	5420
	$B_{нар}$	$900 + b$	$870 + b$	$830 + b$	$800 + b$	$770 + b$	$730 + b$	$700 + b$	$670 + b$
2 <u>5260</u> 1180	$H_{нар}$	5260	5270	5285	5295	5310	5320	5335	5350
	$B_{нар}$	$1180 + b$	$1145 + b$	$1110 + b$	$1080 + b$	$1050 + b$	$1020 + b$	$980 + b$	$950 + b$
3 <u>5010</u> 1400	$H_{нар}$	5010	5020	5040	5050	5060	5080	5090	5100
	$B_{нар}$	$1400 + b$	$1370 + b$	$1340 + b$	$1310 + b$	$1270 + b$	$1240 + b$	$1210 + b$	$1180 + b$
4 <u>4750</u> 1580	$H_{нар}$	4750	4760	4780	4790	4810	4820	4840	4850
	$B_{нар}$	$1580 + b$	$1550 + b$	$1520 + b$	$1490 + b$	$1460 + b$	$1430 + b$	$1400 + b$	$1370 + b$
5 <u>4320</u> 1830	$H_{нар}$	4320	4340	4350	4370	4390	4400	4420	4430
	$B_{нар}$	$1830 + b$	$1800 + b$	$1780 + b$	$1750 + b$	$1720 + b$	$1690 + b$	$1670 + b$	$1640 + b$
6 <u>4050</u> 1960	$H_{нар}$	4050	4070	4080	4110	4120	4140	4150	4170
	$B_{нар}$	$1960 + b$	$1930 + b$	$1910 + b$	$1880 + b$	$1860 + b$	$1830 + b$	$1810 + b$	$1780 + b$
7 <u>2900</u> 1990	$H_{нар}$	2900	2920	2930	2950	2970	2990	3000	3020
	$B_{нар}$	$1990 + b$	$1970 + b$	$1950 + b$	$1940 + b$	$1920 + b$	$1900 + b$	$1880 + b$	$1860 + b$
8 <u>2000</u> 1795	$H_{нар}$	2000	2020	2030	2050	2060	2080	2100	2110
	$B_{нар}$	$1795 + b$	$1780 + b$	$1770 + b$	$1760 + b$	$1740 + b$	$1730 + b$	$1720 + b$	$1710 + b$
9 <u>1200</u> 1725	$H_{нар}$	1200	1220	1230	1250	1260	1280	1290	1310
	$B_{нар}$	$1725 + b$	$1720 + b$	$1710 + b$	$1700 + b$	$1700 + b$	$1690 + b$	$1680 + b$	$1680 + b$
10 <u>270</u> 1725	$H_{нар}$	270	290	300	320	330	340	360	380
	$B_{нар}$	$1725 + b$	$1720 + b$	$1720 + b$	$1720 + b$	$1720 + b$	$1720 + b$	$1710 + b$	$1710 + b$

Продолжение таблицы Ж.17

Номер точек очертаний и их координаты в прямой $\left(\frac{H}{B}\right)$, мм	Наименование координат в кривой	Координаты точек очертания Ц в кривой ($H_{нар}$, $H_{вн}$ — по вертикали, $B_{нар}$, $B_{вн}$ — по горизонтали), мм, при возвышении наружного рельса, мм							
		80	90	100	110	120	130	140	150
1	2	11	12	13	14	15	16	17	18
1 С наружной стороны кривой									
1 5350 900	$H_{нар}$	5430	5450	5460	5470	5480	5490	5500	5510
	$B_{нар}$	$630 + b$	$600 + b$	$570 + b$	$530 + b$	$500 + b$	$460 + b$	$430 + b$	$400 + b$
2 5260 1180	$H_{нар}$	5360	5370	5380	5390	5410	5420	5430	5445
	$B_{нар}$	$920 + b$	$880 + b$	$850 + b$	$820 + b$	$780 + b$	$755 + b$	$720 + b$	$685 + b$
3 5010 1400	$H_{нар}$	5120	5130	5150	5160	5170	5190	5200	5220
	$B_{нар}$	$1150 + b$	$1120 + b$	$1090 + b$	$1060 + b$	$1020 + b$	$990 + b$	$960 + b$	$930 + b$
4 4750 1580	$H_{нар}$	4870	4880	4900	4920	4930	4940	4960	4970
	$B_{нар}$	$1340 + b$	$1310 + b$	$1280 + b$	$1250 + b$	$1220 + b$	$1190 + b$	$1160 + b$	$1140 + b$
5 4320 1830	$H_{нар}$	4450	4470	4480	4500	4520	4530	4550	4570
	$B_{нар}$	$1610 + b$	$1590 + b$	$1560 + b$	$1530 + b$	$1510 + b$	$1480 + b$	$1450 + b$	$1430 + b$
6 4050 1960	$H_{нар}$	4190	4200	4220	4240	4260	4270	4290	4310
	$B_{нар}$	$1760 + b$	$1730 + b$	$1710 + b$	$1680 + b$	$1660 + b$	$1630 + b$	$1600 + b$	$1580 + b$
7 2900 1990	$H_{нар}$	3040	3060	3070	3090	3110	3130	3140	3160
	$B_{нар}$	$1840 + b$	$1830 + b$	$1810 + b$	$1790 + b$	$1770 + b$	$1750 + b$	$1740 + b$	$1720 + b$
8 2000 1795	$H_{нар}$	2130	2150	2160	2180	2190	2210	2230	2240
	$B_{нар}$	$1690 + b$	$1680 + b$	$1670 + b$	$1660 + b$	$1640 + b$	$1630 + b$	$1620 + b$	$1610 + b$
9 1200 1725	$H_{нар}$	1330	1340	1360	1370	1390	1410	1420	1440
	$B_{нар}$	$1670 + b$	$1660 + b$	$1660 + b$	$1650 + b$	$1640 + b$	$1640 + b$	$1630 + b$	$1620 + b$
10 270 1725	$H_{нар}$	400	410	430	440	460	470	490	510
	$B_{нар}$	$1710 + b$	$1710 + b$	$1700 + b$	$1700 + b$	$1700 + b$	$1700 + b$	$1700 + b$	$1690 + b$

Продолжение таблицы Ж.17

Номер точек очертаний и их координаты в прямой $\left(\frac{H}{B}\right)$, мм	Наименование координат в кривой	Координаты точек очертания Ц в кривой ($H_{нар}$, $H_{вн}$ — по вертикали, $B_{нар}$, $B_{вн}$ — по горизонтали), мм, при возвышении наружного рельса, мм							
		0	10	20	30	40	50	60	70
1	2	3	4	5	6	7	8	9	10
2 С внутренней стороны кривой									
1 5350 900	$H_{вн}$	5350	5350	5350	5350	5350	5350	5350	5350
	$B_{вн}$	$900 + b$	$930 + b$	$970 + b$	$1000 + b$	$1030 + b$	$1070 + b$	$1100 + b$	$1130 + b$
2 5260 1180	$H_{вн}$	5260	5260	5260	5250	5250	5250	5250	5240
	$B_{вн}$	$1180 + b$	$1210 + b$	$1250 + b$	$1280 + b$	$1310 + b$	$1340 + b$	$1380 + b$	$1400 + b$
3 5010 1400	$H_{вн}$	5010	5010	5000	5000	5000	4990	4990	4980
	$B_{вн}$	$1400 + b$	$1430 + b$	$1460 + b$	$1490 + b$	$1520 + b$	$1560 + b$	$1590 + b$	$1620 + b$
4 4750 1580	$H_{вн}$	4750	4740	4740	4730	4730	4730	4720	4720
	$B_{вн}$	$1580 + b$	$1610 + b$	$1640 + b$	$1670 + b$	$1700 + b$	$1730 + b$	$1760 + b$	$1790 + b$
5 4320 1830	$H_{вн}$	4320	4310	4310	4300	4290	4290	4280	4280
	$B_{вн}$	$1830 + b$	$1860 + b$	$1880 + b$	$1910 + b$	$1940 + b$	$1970 + b$	$1990 + b$	$2020 + b$
6 4050 1960	$H_{вн}$	4050	4040	4030	4030	4020	4010	4010	4000
	$B_{вн}$	$1960 + b$	$1980 + b$	$2010 + b$	$2040 + b$	$2060 + b$	$2090 + b$	$2110 + b$	$2140 + b$
7 2900 1990	$H_{вн}$	2900	2890	2890	2880	2870	2860	2860	2850
	$B_{вн}$	$1990 + b$	$2010 + b$	$2030 + b$	$2040 + b$	$2060 + b$	$2080 + b$	$2100 + b$	$2130 + b$
8 2000 1795	$H_{вн}$	2000	1990	1990	1980	1980	1970	1960	1960
	$B_{вн}$	$1795 + b$	$1810 + b$	$1820 + b$	$1830 + b$	$1850 + b$	$1860 + b$	$1870 + b$	$1880 + b$
9 1200 1725	$H_{вн}$	1200	1190	1190	1180	1180	1170	1170	1160
	$B_{вн}$	$1720 + b$	$1730 + b$	$1740 + b$	$1750 + b$	$1750 + b$	$1760 + b$	$1770 + b$	$1770 + b$
10 270 1725	$H_{вн}$	270	260	260	250	250	240	240	230
	$B_{вн}$	$1725 + b$	$1730 + b$	$1730 + b$	$1730 + b$	$1730 + b$	$1740 + b$	$1740 + b$	$1740 + b$

Окончание таблицы Ж.17

Номер точек очертаний и их координаты в прямой $\left(\frac{H}{B}\right)$, мм	Наименование координат в кривой	Координаты точек очертания Ц в кривой ($H_{нар}$, $H_{вн}$ — по вертикали, $B_{нар}$, $B_{вн}$ — по горизонтали), мм, при возвышении наружного рельса, мм							
		80	90	100	110	120	130	140	150
1	2	11	12	13	14	15	16	17	18
2 С внутренней стороны кривой									
1 5350 900	$H_{вн}$	5340	5340	5340	5340	5340	5340	5340	5340
	$B_{вн}$	$1170 + b$	$1200 + b$	$1230 + b$	$1270 + b$	$1300 + b$	$1330 + b$	$1370 + b$	$1400 + b$
2 5260 1180	$H_{вн}$	5240	5240	5240	5230	5230	5230	5230	5220
	$B_{вн}$	$1440 + b$	$1480 + b$	$1510 + b$	$1540 + b$	$1570 + b$	$1610 + b$	$1640 + b$	$1670 + b$
3 5010 1400	$H_{вн}$	4980	4980	4970	4970	4960	4960	4960	4950
	$B_{вн}$	$1650 + b$	$1680 + b$	$1710 + b$	$1740 + b$	$1770 + b$	$1810 + b$	$1840 + b$	$1870 + b$
4 4750 1580	$H_{вн}$	4710	4710	4710	4700	4690	4690	4680	4680
	$B_{вн}$	$1820 + b$	$1850 + b$	$1880 + b$	$1910 + b$	$1940 + b$	$1970 + b$	$2000 + b$	$2030 + b$
5 4320 1830	$H_{вн}$	4270	4260	4260	4250	4240	4240	4230	4230
	$B_{вн}$	$2050 + b$	$2070 + b$	$2100 + b$	$2130 + b$	$2150 + b$	$2180 + b$	$2210 + b$	$2230 + b$
6 4050 1960	$H_{вн}$	3990	3980	3980	3970	3960	3960	3950	3940
	$B_{вн}$	$2160 + b$	$2190 + b$	$2210 + b$	$2240 + b$	$2260 + b$	$2290 + b$	$2310 + b$	$2340 + b$
7 2900 1990	$H_{вн}$	2840	2830	2830	2820	2810	2800	2800	2790
	$B_{вн}$	$2140 + b$	$2150 + b$	$2170 + b$	$2190 + b$	$2210 + b$	$2230 + b$	$2240 + b$	$2260 + b$
8 2000 1795	$H_{вн}$	1950	1940	1940	1930	1930	1920	1910	1910
	$B_{вн}$	$1890 + b$	$1910 + b$	$1920 + b$	$1930 + b$	$1950 + b$	$1960 + b$	$1970 + b$	$1980 + b$
9 1200 1725	$H_{вн}$	1150	1150	1140	1140	1130	1130	1120	1110
	$B_{вн}$	$1780 + b$	$1790 + b$	$1790 + b$	$1800 + b$	$1810 + b$	$1810 + b$	$1820 + b$	$1830 + b$
10 270 1725	$H_{вн}$	220	220	210	210	200	190	190	180
	$B_{вн}$	$1740 + b$	$1740 + b$	$1750 + b$	$1750 + b$	$1750 + b$	$1750 + b$	$1750 + b$	$1760 + b$
Примечание — Значения b приведены в таблице Ж.22. В отдельных случаях для определения возможности пропуска через сооружение восьмиосных цистерн габарита $T_{ц}$ в качестве b допускают принимать геометрические выносы этих цистерн, приведенные в таблице Ж.23.									

Таблица Ж.18 — Размеры минимального внутреннего очертания Ц_п в кривых участках пути

Номер точек очертаний и их координаты в прямой $\left(\frac{H}{B}\right)$, мм	Наименование координат в кривой	Координаты точек очертания Ц _п в кривой ($H_{нар}$, $H_{вн}$ — по вертикали, $B_{нар}$, $B_{вн}$ — по горизонтали), мм, при возвышении наружного рельса, мм							
		0	10	20	30	40	50	60	70
1	2	3	4	5	6	7	8	9	10
1 С наружной стороны кривой									
1 5300 1050	$H_{нар}$	5300	5310	5320	5330	5350	5360	5370	5380
	$B_{нар}$	$1050 + b$	$1020 + b$	$980 + b$	$950 + b$	$920 + b$	$880 + b$	$850 + b$	$820 + b$
2 5260 1135	$H_{нар}$	5260	5270	5280	5300	5310	5320	5330	5340
	$B_{нар}$	$1135 + b$	$1100 + b$	$1070 + b$	$1040 + b$	$1000 + b$	$970 + b$	$940 + b$	$900 + b$
3 5010 1355	$H_{нар}$	5010	5020	5040	5050	5060	5080	5090	5100
	$B_{нар}$	$1355 + b$	$1320 + b$	$1290 + b$	$1260 + b$	$1230 + b$	$1200 + b$	$1170 + b$	$1140 + b$
4 4750 1540	$H_{нар}$	4750	4760	4780	4790	4810	4820	4840	4850
	$B_{нар}$	$1540 + b$	$1510 + b$	$1480 + b$	$1450 + b$	$1420 + b$	$1390 + b$	$1360 + b$	$1330 + b$
5 4320 1790	$H_{нар}$	4320	4340	4350	4370	4380	4400	4420	4430
	$B_{нар}$	$1790 + b$	$1760 + b$	$1740 + b$	$1710 + b$	$1680 + b$	$1660 + b$	$1630 + b$	$1600 + b$
6 4050 1925	$H_{нар}$	4050	4070	4080	4100	4120	4140	4150	4170
	$B_{нар}$	$1925 + b$	$1900 + b$	$1870 + b$	$1850 + b$	$1820 + b$	$1800 + b$	$1770 + b$	$1750 + b$
7 2900 1950	$H_{нар}$	2900	2920	2930	2950	2970	2990	3000	3020
	$B_{нар}$	$1950 + b$	$1940 + b$	$1920 + b$	$1900 + b$	$1880 + b$	$1860 + b$	$1850 + b$	$1830 + b$
8 2000 1775	$H_{нар}$	2000	2020	2030	2050	2060	2080	2100	2110
	$B_{нар}$	$1775 + b$	$1760 + b$	$1750 + b$	$1740 + b$	$1730 + b$	$1710 + b$	$1700 + b$	$1690 + b$
9 1200 1725	$H_{нар}$	1200	1220	1230	1250	1260	1280	1290	1310
	$B_{нар}$	$1725 + b$	$1720 + b$	$1710 + b$	$1700 + b$	$1700 + b$	$1690 + b$	$1680 + b$	$1680 + b$
10 270 1725	$H_{нар}$	270	290	300	320	330	350	360	380
	$B_{нар}$	$1725 + b$	$1720 + b$	$1720 + b$	$1720 + b$	$1720 + b$	$1710 + b$	$1710 + b$	$1710 + b$

Продолжение таблицы Ж.18

Номер точек очертаний и их координаты в прямой $\left(\frac{H}{B}\right)$, мм	Наименование координат в кривой	Координаты точек очертания Ц _п в кривой ($H_{нар}$, $H_{вн}$ — по вертикали, $B_{нар}$, $B_{вн}$ — по горизонтали), мм, при возвышении наружного рельса, мм							
		80	90	100	110	120	130	140	150
1	2	11	12	13	14	15	16	17	18
1 С наружной стороны кривой									
1 5300 1050	$H_{нар}$	5390	5400	5420	5430	5440	5450	5460	5470
	$B_{нар}$	$790 + b$	$750 + b$	$720 + b$	$690 + b$	$650 + b$	$620 + b$	$590 + b$	$550 + b$
2 5260 1135	$H_{нар}$	5360	5370	5380	5390	5410	5420	5430	5440
	$B_{нар}$	$870 + b$	$840 + b$	$810 + b$	$770 + b$	$740 + b$	$710 + b$	$670 + b$	$640 + b$
3 5010 1355	$H_{нар}$	5120	5130	5140	5160	5170	5190	5200	5210
	$B_{нар}$	$1100 + b$	$1070 + b$	$1040 + b$	$1010 + b$	$980 + b$	$950 + b$	$920 + b$	$890 + b$
4 4750 1540	$H_{нар}$	4870	4880	4900	4910	4920	4940	4950	4970
	$B_{нар}$	$1300 + b$	$1270 + b$	$1240 + b$	$1210 + b$	$1180 + b$	$1150 + b$	$1120 + b$	$1090 + b$
5 4320 1790	$H_{нар}$	4450	4470	4480	4500	4510	4530	4550	4560
	$B_{нар}$	$1570 + b$	$1550 + b$	$1520 + b$	$1490 + b$	$1470 + b$	$1440 + b$	$1410 + b$	$1390 + b$
6 4050 1925	$H_{нар}$	4190	4200	4200	4240	4250	4270	4290	4310
	$B_{нар}$	$1720 + b$	$1700 + b$	$1670 + b$	$1650 + b$	$1620 + b$	$1600 + b$	$1570 + b$	$1550 + b$
7 2900 1950	$H_{нар}$	3040	3050	3070	3090	3110	3120	3140	3160
	$B_{нар}$	$1810 + b$	$1790 + b$	$1770 + b$	$1760 + b$	$1740 + b$	$1720 + b$	$1700 + b$	$1680 + b$
8 2000 1775	$H_{нар}$	2130	2140	2160	2180	2190	2210	2230	2240
	$B_{нар}$	$1680 + b$	$1660 + b$	$1650 + b$	$1640 + b$	$1630 + b$	$1610 + b$	$1600 + b$	$1590 + b$
9 1200 1725	$H_{нар}$	1330	1340	1360	1370	1390	1410	1420	1440
	$B_{нар}$	$1670 + b$	$1660 + b$	$1660 + b$	$1650 + b$	$1640 + b$	$1640 + b$	$1630 + b$	$1620 + b$
10 270 1725	$H_{нар}$	400	410	430	440	460	480	490	500
	$B_{нар}$	$1710 + b$	$1710 + b$	$1700 + b$	$1700 + b$	$1700 + b$	$1700 + b$	$1700 + b$	$1700 + b$

Продолжение таблицы Ж.18

Номер точек очертаний и их координаты в прямой $\left(\frac{H}{B}\right)$, мм	Наименование координат в кривой	Координаты точек очертания Ц _п в кривой ($H_{нар}$, $H_{вн}$ — по вертикали, $B_{нар}$, $B_{вн}$ — по горизонтали), мм, при возвышении наружного рельса, мм							
		0	10	20	30	40	50	60	70
1	2	3	4	5	6	7	8	9	10
2 С внутренней стороны кривой									
1 5300 1050	$H_{вн}$	5300	5300	5300	5300	5290	5290	5290	5290
	$B_{вн}$	$1050 + b$	$1080 + b$	$1120 + b$	$1150 + b$	$1180 + b$	$1220 + b$	$1250 + b$	$1280 + b$
2 5260 1135	$H_{вн}$	5260	5260	5260	5250	5250	5250	5250	5250
	$B_{вн}$	$1135 + b$	$1170 + b$	$1200 + b$	$1230 + b$	$1270 + b$	$1300 + b$	$1330 + b$	$1370 + b$
3 5010 1355	$H_{вн}$	5010	5010	5000	5000	5000	4990	4990	4990
	$B_{вн}$	$1355 + b$	$1390 + b$	$1420 + b$	$1450 + b$	$1480 + b$	$1510 + b$	$1540 + b$	$1570 + b$
4 4750 1540	$H_{вн}$	4750	4750	4740	4740	4730	4730	4720	4720
	$B_{вн}$	$1540 + b$	$1570 + b$	$1600 + b$	$1630 + b$	$1660 + b$	$1690 + b$	$1720 + b$	$1750 + b$
5 4320 1790	$H_{вн}$	4320	4310	4310	4300	4300	4280	4280	4270
	$B_{вн}$	$1790 + b$	$1820 + b$	$1840 + b$	$1870 + b$	$1900 + b$	$1930 + b$	$1950 + b$	$1980 + b$
6 4050 1925	$H_{вн}$	4050	4040	4040	4030	4020	4010	4010	4000
	$B_{вн}$	$1925 + b$	$1950 + b$	$1980 + b$	$2000 + b$	$2030 + b$	$2050 + b$	$2080 + b$	$2100 + b$
7 2900 1950	$H_{вн}$	2900	2900	2890	2880	2870	2860	2860	2850
	$B_{вн}$	$1950 + b$	$1970 + b$	$1990 + b$	$2010 + b$	$2030 + b$	$2050 + b$	$2060 + b$	$2080 + b$
8 2000 1775	$H_{вн}$	2000	1990	1990	1980	1980	1970	1960	1960
	$B_{вн}$	$1775 + b$	$1790 + b$	$1800 + b$	$1810 + b$	$1830 + b$	$1840 + b$	$1850 + b$	$1860 + b$
9 1200 1725	$H_{вн}$	1200	1190	1190	1180	1180	1170	1170	1160
	$B_{вн}$	$1725 + b$	$1730 + b$	$1740 + b$	$1750 + b$	$1750 + b$	$1760 + b$	$1770 + b$	$1770 + b$
10 270 1725	$H_{вн}$	270	260	260	250	250	240	240	230
	$B_{вн}$	$1725 + b$	$1730 + b$	$1730 + b$	$1730 + b$	$1730 + b$	$1740 + b$	$1740 + b$	$1740 + b$

Окончание таблицы Ж.18

Номер точек очертаний и их координаты в прямой $\begin{pmatrix} H \\ B \end{pmatrix}$, мм	Наименование координат в кривой	Координаты точек очертания T_n в кривой ($H_{нар}$, $H_{вн}$ — по вертикали, $B_{нар}$, $B_{вн}$ — по горизонтали), мм, при возвышении наружного рельса, мм							
		80	90	100	110	120	130	140	150
1	2	11	12	13	14	15	16	17	18
2 С внутренней стороны кривой									
1 5300 1050	$H_{вн}$	5290	5290	5280	5280	5280	5280	5280	5280
	$B_{вн}$	1320 + b	1350 + b	1380 + b	1410 + b	1450 + b	1460 + b	1510 + b	1550 + b
2 5260 1135	$H_{вн}$	5240	5240	5240	5240	5230	5230	5230	5230
	$B_{вн}$	1400 + b	1430 + b	1460 + b	1500 + b	1530 + b	1560 + b	1600 + b	1630 + b
3 5010 1355	$H_{вн}$	4980	4980	4980	4970	4970	4960	4960	4960
	$B_{вн}$	1610 + b	1640 + b	1670 + b	1700 + b	1730 + b	1760 + b	1800 + b	1820 + b
4 4750 1540	$H_{вн}$	4710	4710	4700	4700	4690	4690	4690	4680
	$B_{вн}$	1780 + b	1810 + b	1840 + b	1870 + b	1900 + b	1930 + b	1960 + b	1990 + b
5 4320 1790	$H_{вн}$	4260	4260	4250	4250	4240	4230	4230	4220
	$B_{вн}$	2010 + b	2030 + b	2060 + b	2090 + b	2110 + b	2140 + b	2170 + b	2200 + b
6 4050 1925	$H_{вн}$	4000	3990	3980	3970	3970	3960	3950	3940
	$B_{вн}$	2130 + b	2150 + b	2180 + b	2200 + b	2230 + b	2250 + b	2280 + b	2300 + b
7 2900 1950	$H_{вн}$	2840	2840	2830	2820	2810	2810	2800	2790
	$B_{вн}$	2100 + b	2120 + b	2140 + b	2150 + b	2170 + b	2190 + b	2210 + b	2230 + b
8 2000 1775	$H_{вн}$	1950	1950	1940	1930	1930	1920	1910	1910
	$B_{вн}$	1880 + b	1890 + b	1900 + b	1910 + b	1930 + b	1940 + b	1950 + b	1960 + b
9 1200 1725	$H_{вн}$	1150	1150	1140	1140	1130	1120	1120	1110
	$B_{вн}$	1780 + b	1790 + b	1790 + b	1800 + b	1810 + b	1810 + b	1820 + b	1830 + b
10 270 1725	$H_{вн}$	220	220	210	210	200	190	190	180
	$B_{вн}$	1740 + b	1740 + b	1750 + b	1750 + b	1750 + b	1750 + b	1750 + b	1760 + b
Примечание — Значения b приведены в таблице Ж.22. В отдельных случаях для определения возможности пропуска через сооружение восьмиосных цистерн габарита $T_{ц}$ в качестве b допускают принимать геометрические выносы этих цистерн, приведенные в таблице Ж.23.									

Таблица Ж.19 — Увеличение d_M и d'_M горизонтальных расстояний между осями путей в кривых участках пути (эксплуатационные нормы)

Радиус кривой, м	При отсутствии возвышения или при равных возвышениях наружных рельсов обоих путей или при возвышении наружного рельса внешнего пути менее возвышения наружного рельса внутреннего пути												При возвышении наружного рельса внешнего пути более возвышения наружного рельса внутреннего пути			
	d_M , мм, при возвышении наружного рельса внешнего пути $h_{нар}$, мм												При разности возвышений наружных рельсов внешнего и внутреннего путей $h_{нар} - h_{вн}$, мм			
	0	10	20	30	40	50	60	70	80	90	100	110	120	130	140	150
4000	20	20	20	20	20	20	20	20	20	20	—	—	—	—	—	$d_M + 15$
3000	25	25	25	25	25	25	25	25	25	25	—	—	—	—	—	$d_M + 25$
2500	30	30	30	30	30	30	30	30	30	30	—	—	—	—	—	$d_M + 40$
2000	35	35	35	35	35	35	35	35	35	35	—	—	—	—	—	$d_M + 50$
1800	40	40	40	40	40	40	40	40	40	40	—	—	—	—	—	$d_M + 65$
1700	45	45	45	45	45	45	45	45	45	45	45	—	—	—	—	$d_M + 75$
1600	45	45	45	45	45	45	45	45	45	45	45	45	—	—	—	$d_M + 90$
1500	50	50	50	50	50	50	50	50	50	50	50	50	50	50	—	$d_M + 100$
1400	50	50	50	50	50	50	50	50	50	50	55	60	60	60	60	$d_M + 115$
1300	55	55	55	55	55	55	55	55	55	55	60	70	80	80	80	$d_M + 125$
1200	60	60	60	60	60	60	60	60	60	60	65	75	85	95	105	$d_M + 140$
1100	65	65	65	65	65	65	65	65	65	65	70	80	90	100	110	$d_M + 150$
1000	70	70	70	70	70	70	70	70	70	70	75	85	100	110	115	$d_M + 165$
900	80	80	80	80	80	80	80	80	80	80	85	95	105	115	125	$d_M + 175$
800	90	90	90	90	90	90	90	90	90	90	95	105	115	125	135	$d_M + 190$
700	105	105	105	105	105	105	105	105	105	105	110	120	130	140	150	$d_M + 200$
600	120	120	120	120	120	120	120	120	120	120	125	135	145	155	165	$d_M + 225$
500	145	145	145	145	145	145	145	145	145	145	150	160	170	180	190	$d_M + 250$
400	180	180	180	180	180	180	180	180	180	180	185	195	205	215	225	$d_M + 275$
300	240	240	240	240	240	240	240	240	240	240	245	255	265	275	285	$d_M + 300$

Радиус кривой, м	При отсутствии возвышения или при равных возвышениях наружных рельсов обоих путей или при возвышении наружного рельса внешнего пути менее возвышения наружного рельса внутреннего пути													При возвышении наружного рельса внешнего пути более возвышения наружного рельса внутреннего пути				
	d_M , мм, при возвышении наружного рельса внешнего пути $h_{нар}$, мм													При разности возвышений наружных рельсов внешнего и внутреннего путей $h_{нар} - h_{вн}$, мм				
0	10	20	30	40	50	60	70	80	90	100	110	120	130	140	150	$d_M + 325$	$d_M + 350$	$d_M + 375$
250	290	290	290	290	290	290	290	290	290	290	295	305	315	325	335	130		
200	360	360	360	360	360	360	360	360	360	360	365	375	385	395	405	140		
180	400	400	400	400	400	400	400	400	400	400	405	415	425	435	445	150		
150	480	480	480	480	480	480	480	480	480	480	485	495	505	515	525	—		
120	600	600	600	600	600	600	600	600	600	600	605	615	625	635	645	—		
100	720	720	720	720	720	720	720	720	720	720	725	735	745	755	765	—		
80	900	900	900	900	900	900	900	900	900	900	905	915	925	935	945	—		
60	1200	1200	1200	1200	1200	1200	1200	1200	1200	1200	1205	1215	1225	1235	1245	—		

Примечание — Значения d_M выбирают из настоящей таблицы в зависимости от радиуса кривой и возвышения наружного рельса внешнего пути.

Таблица Ж.20 — Полноценные центробежные ускорения

Радиус кривой, м	Полное центробежное ускорение $a_{ц}$, м/с ² , при скорости движения км/ч																									
	40	45	50	55	60	65	70	75	80	85	90	95	100	105	110	115	120	125	130	135	140	145	150	155	160	
4000	0,03	0,04	0,05	0,06	0,07	0,08	0,10	0,11	0,12	0,14	0,16	0,17	0,19	0,21	0,23	0,26	0,28	0,30	0,33	0,35	0,38	0,41	0,43	0,46	0,49	0,52
3000	0,04	0,05	0,06	0,08	0,09	0,11	0,13	0,14	0,16	0,19	0,21	0,23	0,26	0,28	0,31	0,34	0,37	0,40	0,44	0,47	0,50	0,54	0,58	0,62	0,66	0,70
2500	0,05	0,06	0,08	0,09	0,11	0,13	0,15	0,17	0,20	0,22	0,25	0,28	0,31	0,34	0,37	0,41	0,44	0,48	0,52	0,56	0,60	0,65	0,69	0,74	0,79	0,84
2000	0,06	0,08	0,10	0,12	0,14	0,16	0,19	0,22	0,25	0,28	0,31	0,35	0,39	0,43	0,47	0,51	0,56	0,60	0,65	0,70	0,76	0,81	0,87	0,93	0,99	1,05
1800	0,07	0,09	0,11	0,13	0,15	0,18	0,21	0,24	0,27	0,31	0,35	0,39	0,43	0,47	0,52	0,57	0,62	0,67	0,72	0,78	0,84	0,90	0,96	1,03	1,10	1,18
1600	0,08	0,10	0,12	0,15	0,18	0,21	0,24	0,28	0,31	0,35	0,39	0,44	0,48	0,53	0,58	0,64	0,69	0,77	0,82	0,88	0,95	1,01	1,09	1,18	1,23	1,32
1500	0,08	0,10	0,13	0,16	0,19	0,22	0,25	0,28	0,33	0,37	0,42	0,46	0,51	0,57	0,62	0,68	0,74	0,80	0,87	0,94	1,01	1,08	1,16	1,24	1,32	1,42

Окончание таблицы Ж.20

Радиус кривой, м	Полное центробежное ускорение $a_{ц}$, м/с ² , при скорости движения км/ч																								
	40	45	50	55	60	65	70	75	80	85	90	95	100	105	110	115	120	125	130	135	140	145	150	155	160
1400	0,09	0,11	0,14	0,17	0,20	0,23	0,27	0,31	0,35	0,40	0,44	0,49	0,55	0,61	0,66	0,73	0,79	0,85	0,93	1,00	1,08	1,16	1,24	1,30	1,41
1200	0,10	0,13	0,16	0,19	0,23	0,27	0,32	0,36	0,41	0,46	0,52	0,58	0,64	0,71	0,78	0,85	0,93	1,00	1,09	1,17	1,26	1,35	1,45	1,54	1,65
1000	0,12	0,16	0,19	0,23	0,28	0,33	0,38	0,43	0,49	0,56	0,63	0,70	0,77	0,85	0,93	1,02	1,11	1,21	1,30	1,41	1,51	1,62	1,65	—	—
900	0,14	0,17	0,21	0,26	0,31	0,36	0,42	0,48	0,55	0,62	0,69	0,77	0,86	0,95	1,04	1,13	1,23	1,34	1,45	1,56	1,65	—	—	—	—
800	0,15	0,20	0,24	0,29	0,35	0,41	0,47	0,54	0,62	0,70	0,78	0,87	0,96	1,06	1,17	1,28	1,39	1,51	1,63	1,65	—	—	—	—	—
700	0,18	0,22	0,28	0,33	0,40	0,47	0,54	0,62	0,71	0,80	0,89	0,99	1,10	1,22	1,33	1,46	1,50	1,65	—	—	—	—	—	—	—
600	0,21	0,26	0,32	0,39	0,46	0,54	0,63	0,72	0,82	0,93	1,04	1,16	1,29	1,42	1,56	1,65	—	—	—	—	—	—	—	—	—
500	0,25	0,31	0,39	0,47	0,56	0,65	0,76	0,87	0,99	1,11	1,25	1,39	1,54	1,65	—	—	—	—	—	—	—	—	—	—	—
400	0,31	0,39	0,48	0,58	0,69	0,81	0,95	1,08	1,23	1,93	1,56	1,65	—	—	—	—	—	—	—	—	—	—	—	—	—
350	0,35	0,45	0,55	0,67	0,79	0,93	1,08	1,24	1,41	1,59	1,65	—	—	—	—	—	—	—	—	—	—	—	—	—	—
300	0,41	0,52	0,64	0,78	0,93	1,09	1,26	1,45	1,65	—	—	—	—	—	—	—	—	—	—	—	—	—	—	—	—
250	0,49	0,62	0,77	0,93	1,11	1,30	1,51	1,65	—	—	—	—	—	—	—	—	—	—	—	—	—	—	—	—	—
200	0,62	0,77	0,96	1,17	1,39	1,63	1,65	—	—	—	—	—	—	—	—	—	—	—	—	—	—	—	—	—	—
180	0,69	0,86	1,07	1,25	1,54	1,65	—	—	—	—	—	—	—	—	—	—	—	—	—	—	—	—	—	—	—
150	0,87	1,04	1,28	1,55	1,65	—	—	—	—	—	—	—	—	—	—	—	—	—	—	—	—	—	—	—	—

Таблица Ж.21 — Непогашенные поперечные ускорения

Полное центробежное ускорение, $a_{ц}$, m/c^2	Непогашенное ускорение $a_{нп}$, m/c^2 , при возвышении наружного рельса, мм														
	10	20	30	40	50	60	70	80	90	100	110	120	130	140	150
1,65—1,57	—	—	—	—	—	—	—	—	—	—	—	—	—	—	0,7
1,56—1,51	—	—	—	—	—	—	—	—	—	—	—	—	—	0,7	0,6
1,50—1,47	—	—	—	—	—	—	—	—	—	—	—	—	0,7	0,6	0,6
1,46—1,45	—	—	—	—	—	—	—	—	—	—	—	0,7	0,7	0,6	0,5
1,44—1,41	—	—	—	—	—	—	—	—	—	—	—	0,7	0,6	0,6	0,5
1,40—1,39	—	—	—	—	—	—	—	—	—	—	—	0,7	0,6	0,5	0,5
1,38—1,37	—	—	—	—	—	—	—	—	—	—	0,7	0,6	0,6	0,5	0,5
1,36—1,35	—	—	—	—	—	—	—	—	—	—	0,7	0,6	0,6	0,5	0,4
1,34—1,32	—	—	—	—	—	—	—	—	—	—	0,7	0,6	0,5	0,5	0,4
1,31	—	—	—	—	—	—	—	—	—	0,7	0,6	0,6	0,5	0,5	0,4
1,30—1,29	—	—	—	—	—	—	—	—	—	0,7	0,6	0,6	0,5	0,4	0,4
1,28—1,27	—	—	—	—	—	—	—	—	—	0,7	0,6	0,5	0,5	0,4	0,4
1,26	—	—	—	—	—	—	—	—	—	0,7	0,6	0,5	0,5	0,4	0,3
1,25	—	—	—	—	—	—	—	—	0,7	0,6	0,6	0,5	0,5	0,4	0,3
1,24—1,22	—	—	—	—	—	—	—	—	0,7	0,6	0,6	0,5	0,4	0,4	0,3
1,21	—	—	—	—	—	—	—	—	0,7	0,6	0,6	0,5	0,4	0,4	0,3
1,20	—	—	—	—	—	—	—	—	0,7	0,6	0,5	0,5	0,4	0,3	0,3
1,19	—	—	—	—	—	—	—	0,7	0,6	0,6	0,5	0,5	0,4	0,3	0,3
1,18—1,17	—	—	—	—	—	—	—	0,7	0,6	0,6	0,5	0,4	0,4	0,3	0,3
1,16	—	—	—	—	—	—	—	0,7	0,6	0,6	0,5	0,4	0,4	0,3	0,2
1,15	—	—	—	—	—	—	—	0,7	0,6	0,5	0,5	0,4	0,4	0,3	0,2
1,14	—	—	—	—	—	—	—	0,7	0,6	0,6	0,5	0,4	0,3	0,3	0,2
1,13—1,12	—	—	—	—	—	—	0,7	0,6	0,6	0,5	0,5	0,4	0,3	0,3	0,2
1,11	—	—	—	—	—	—	0,7	0,6	0,6	0,5	0,5	0,4	0,3	0,3	0,2
1,10	—	—	—	—	—	—	0,7	0,6	0,6	0,5	0,5	0,4	0,3	0,2	0,2
1,09	—	—	—	—	—	—	0,7	0,6	0,5	0,5	0,4	0,4	0,3	0,2	0,2
1,08	—	—	—	—	—	—	0,7	0,6	0,5	0,5	0,4	0,3	0,3	0,2	0,2
1,07	—	—	—	—	—	0,7	0,6	0,6	0,5	0,5	0,4	0,3	0,3	0,2	0,2
1,06	—	—	—	—	—	0,7	0,6	0,6	0,5	0,5	0,4	0,3	0,3	0,2	0,1
1,05	—	—	—	—	—	0,7	0,6	0,6	0,5	0,4	0,4	0,3	0,3	0,2	0,1
1,04	—	—	—	—	—	0,7	0,6	0,6	0,5	0,4	0,4	0,3	0,2	0,2	0,1
1,03—1,02	—	—	—	—	—	0,7	0,6	0,5	0,5	0,4	0,4	0,3	0,2	0,2	0,1
1,01	—	—	—	—	0,7	0,6	0,6	0,5	0,5	0,4	0,3	0,3	0,2	0,2	0,1
1,00	—	—	—	—	0,7	0,6	0,6	0,5	0,5	0,4	0,3	0,3	0,2	0,1	0,1

Продолжение таблицы Ж.21

Полное центробежное ускорение, $a_{ц}$, м/с ²	Непогашенное ускорение $a_{нп}$, м/с ² , при возвышении наружного рельса, мм														
	10	20	30	40	50	60	70	80	90	100	110	120	130	140	150
0,99	—	—	—	—	0,7	0,6	0,6	0,5	0,4	0,4	0,3	0,3	0,2	0,1	0,1
0,98	—	—	—	—	0,7	0,6	0,6	0,5	0,4	0,4	0,3	0,2	0,2	0,1	0,1
0,97—0,96	—	—	—	—	0,7	0,6	0,5	0,5	0,4	0,4	0,3	0,2	0,2	0,1	0
0,95	—	—	—	0,7	0,6	0,6	0,5	0,5	0,4	0,3	0,3	0,2	0,2	0,1	0
0,94	—	—	—	0,7	0,6	0,6	0,5	0,5	0,4	0,3	0,3	0,2	0,1	0,1	0
0,93—0,92	—	—	—	0,7	0,6	0,6	0,5	0,4	0,4	0,3	0,3	0,2	0,1	0,1	0
0,91—0,90	—	—	—	0,7	0,6	0,5	0,5	0,4	0,4	0,3	0,2	0,2	0,1	0,1	0
0,89	—	—	—	0,6	0,6	0,5	0,5	0,4	0,3	0,3	0,2	0,2	0,1	0	—
0,88	—	—	0,7	0,6	0,6	0,5	0,5	0,4	0,3	0,3	0,2	0,1	0,1	0	—
0,87—0,86	—	—	0,7	0,6	0,6	0,5	0,4	0,4	0,3	0,3	0,2	0,1	0,1	0	—
0,85—0,84	—	—	0,7	0,6	0,5	0,5	0,4	0,4	0,3	0,2	0,2	0,1	0,1	0	—
0,83	—	—	0,7	0,6	0,5	0,5	0,4	0,3	0,3	0,2	0,2	0,1	0	—	—
0,82	—	0,7	0,6	0,6	0,5	0,5	0,4	0,3	0,3	0,2	0,2	0,1	0	—	—
0,81—0,80	—	0,7	0,6	0,6	0,5	0,4	0,4	0,3	0,3	0,2	0,1	0,1	0	—	—
0,79—0,78	—	0,7	0,6	0,5	0,5	0,4	0,4	0,3	0,2	0,2	0,1	0,1	0	—	—
0,77	—	0,7	0,6	0,5	0,5	0,4	0,3	0,3	0,2	0,2	0,1	0	—	—	—
0,76	0,7	0,6	0,6	0,5	0,5	0,4	0,3	0,3	0,2	0,2	0,1	0	—	—	—
0,75—0,74	0,7	0,6	0,6	0,5	0,4	0,4	0,3	0,3	0,2	0,1	0,1	0	—	—	—
0,73	0,7	0,6	0,6	0,5	0,4	0,4	0,3	0,2	0,2	0,1	0,1	0	—	—	—
0,72	0,7	0,6	0,5	0,5	0,4	0,4	0,3	0,2	0,2	0,1	0,1	0	—	—	—
0,71	0,7	0,6	0,5	0,5	0,4	0,3	0,3	0,2	0,2	0,1	0	—	—	—	—
0,70	0,6	0,6	0,5	0,5	0,4	0,3	0,3	0,2	0,2	0,1	0	—	—	—	—
0,69—0,68	0,6	0,6	0,5	0,4	0,4	0,3	0,3	0,2	0,1	0,1	0	—	—	—	—
0,67	0,6	0,6	0,5	0,4	0,4	0,3	0,2	0,2	0,1	0,1	0	—	—	—	—
0,66	0,6	0,5	0,5	0,4	0,4	0,3	0,2	0,2	0,1	0,1	—	—	—	—	—
0,65—0,64	0,6	0,5	0,5	0,4	0,3	0,3	0,2	0,2	0,1	0	—	—	—	—	—
0,63	0,6	0,5	0,5	0,4	0,3	0,3	0,2	0,1	0,1	0	—	—	—	—	—
0,62	0,6	0,5	0,4	0,4	0,3	0,3	0,2	0,1	0,1	0	—	—	—	—	—
0,61	0,6	0,5	0,4	0,4	0,3	0,2	0,2	0,1	0,1	0	—	—	—	—	—
0,60	0,5	0,5	0,4	0,4	0,3	0,2	0,2	0,1	0,1	0	—	—	—	—	—
0,59—0,58	0,5	0,5	0,4	0,3	0,3	0,2	0,2	0,1	0	—	—	—	—	—	—
0,57	0,5	0,5	0,4	0,3	0,3	0,2	0,1	0,1	0	—	—	—	—	—	—
0,56	0,5	0,4	0,4	0,3	0,3	0,2	0,1	0,1	0	—	—	—	—	—	—
0,55—0,53	0,5	0,4	0,4	0,3	0,2	0,2	0,1	0,1	0	—	—	—	—	—	—
0,52	0,5	0,4	0,3	0,3	0,2	0,2	0,1	0	—	—	—	—	—	—	—

Окончание таблицы Ж.21

Полное центробежное ускорение, $a_{ц}$, m/c^2	Непогашенное ускорение $a_{нп}$, m/c^2 , при возвышении наружного рельса, мм														
	10	20	30	40	50	60	70	80	90	100	110	120	130	140	150
0,51	0,5	0,4	0,3	0,3	0,2	0,1	0,1	0	—	—	—	—	—	—	—
0,50	0,4	0,4	0,3	0,3	0,2	0,1	0,1	0	—	—	—	—	—	—	—
0,49—0,47	0,4	0,4	0,3	0,2	0,2	0,1	0,1	0	—	—	—	—	—	—	—
0,46	0,4	0,3	0,3	0,2	0,2	0,1	0	—	—	—	—	—	—	—	—
0,45—0,43	0,4	0,3	0,3	0,2	0,1	0,1	0	—	—	—	—	—	—	—	—
0,42—0,41	0,4	0,3	0,2	0,2	0,1	0,1	0	—	—	—	—	—	—	—	—
0,40	0,3	0,3	0,2	0,2	0,1	0	—	—	—	—	—	—	—	—	—
0,39—0,37	0,3	0,3	0,2	0,1	0,1	0	—	—	—	—	—	—	—	—	—
0,36—0,35	0,3	0,2	0,2	0,1	0,1	0	—	—	—	—	—	—	—	—	—
0,34—0,33	0,3	0,2	0,2	0,1	0	—	—	—	—	—	—	—	—	—	—
0,32—0,31	0,3	0,2	0,1	0,1	0	—	—	—	—	—	—	—	—	—	—
0,30—0,28	0,2	0,2	0,1	0,1	0	—	—	—	—	—	—	—	—	—	—
0,27	0,2	0,2	0,1	0	—	—	—	—	—	—	—	—	—	—	—
0,26—0,21	0,2	0,1	0,1	0	—	—	—	—	—	—	—	—	—	—	—
0,20—0,17	0,1	0,1	0	—	—	—	—	—	—	—	—	—	—	—	—
0,16—0,13	0,1	0	—	—	—	—	—	—	—	—	—	—	—	—	—
0,13—0,11	0,1	0	—	—	—	—	—	—	—	—	—	—	—	—	—
0,10—0	0	—	—	—	—	—	—	—	—	—	—	—	—	—	—

Таблица Ж.22 — Геометрический вынос b расчетного вагона в кривых участках пути ($b = 36\ 000/R$)

R , м	B , мм
4000	10
3000	10
2500	15
2000	20
1800	20
1500	25
1200	30
1000	35
800	45
700	50
600	60
500	75
400	90

Окончание таблицы Ж.22

R , м	B , мм
350	105
300	120
250	145
200	180
180	200
150	240
120	300
100	360
80	450
60	600

Т а б л и ц а Ж.23 — Геометрические выносы восьмиосного полувагона габарита $T_{пр}$ с высотой (по верхней обвязке кузова) 4350 мм и восьмиосной цистерны габарита $T_{ц}$ в кривых ($b_{нар} = 26\,700/R$, $b_{вн} = 16\,500/R$)

R , м	$b_{вн}$, мм	$b_{нар}$, мм	R , м	$b_{вн}$, мм	$b_{нар}$, мм
4000	5	10	400	45	70
3000	5	10	350	50	80
2500	10	10	300	60	90
2000	10	15	250	70	110
1800	10	15	200	80	140
1500	10	20	180	90	150
1200	15	25	150	110	180
1000	15	30	120	140	230
800	20	35	100	170	270
700	25	40	80	210	340
600	30	45	60	280	450
500	35	55			

Ж.3.4 Эксплуатационные нормы увеличения расстояний от оси пути до края опор, мачт и столбов следует принимать по таблице Ж.8 в зависимости от радиусов кривых и величин существующих или намечаемых на определенную перспективу возвышений наружного рельса.

Пример — $R = 400$ м; $h = 60$ мм; норма расстояния до опоры в прямой $d_{пр} = 3100$ мм.

По таблице Ж.7 находим:

- для наружной стороны (для любых возвышений) — в графе 2 при $R = 400$ м; $d_{нар} = 90$ мм;

искомое расстояние $d_{кр. нар.} = d_{пр} + d_{нар} = 3100 + 90 = 3190$ мм;

- для внутренней стороны — в графе 18 при $h = 60$ мм и $R = 400$ м находим $d_{вн} = 185$ мм;

искомое расстояние $d_{кр. вн.} = d_{пр} + d_{вн} = 3100 + 185 = 3285$ мм.

Ж.3.5 Числовое значение величины непогашенного ускорения $a_{нп}$, которое должно быть принято для определения эксплуатационных норм в случаях, указанных в таблицах Ж.20, Ж.21, необходимо определять следующим образом: сначала по таблице Ж.20 в зависимости от радиуса кривой R и скорости движения пассажирских поездов V определяют полное центробежное ускорение $a_{ц}$; в зависимости от найденного значения $a_{ц}$ и возвышения наружного рельса в данной кривой h по таблице Ж.21 определяют величину непогашенного ускорения $a_{нп}$.

Пример — $R = 600$ м; $V = 100$ км/ч; $h = 100$ мм.

По таблице Ж.20 при $R = 600$ м и $V = 100$ км/ч находим $a_{ц} = 1,29$ м/с².

По таблице Ж.21 при $a_{ц} = 1,29$ м/с² и $h = 100$ мм находим $a_{нп} = 0,7$ м/с².

Ж.3.6 Числовое значение величины геометрического выноса b , учитываемое в координатах $B_{нар}$ и $B_{вн}$, следует принимать по таблице Ж.22 в зависимости от радиуса кривой.

Ж.3.7 Минимально необходимое по эксплуатационным нормам расстояние между осями путей в кривых $S_{кр}$ следует определять увеличением расстояния между осями путей $S_{пр}$, установленного для прямой, на габаритное уширение $d'_м$ или $d'_м$, указанное в таблице Ж.19, т.е.

$$S_{кр} = S_{пр} + d'_м, \quad (\text{Ж.2})$$

где $d'_м$ — необходимое увеличение горизонтального расстояния между осями путей в кривых для случаев, когда $h_{нар} = h_{вн}$, $h_{нар} = h_{вн} = 0$; $h_{нар} < h_{вн}$, приведенных в графах 2—17 таблицы Ж.19;

$d'_м$ — то же, когда $h_{нар} > h_{вн}$, и $h_{вн} = 0$, приведенных в графе 19 таблицы Ж.19;

$h_{нар}$ — возвышение наружного рельса внешнего пути, мм;

$h_{вн}$ — возвышение наружного рельса внутреннего пути, мм.

Примеры

1 $R = 700$ м; $h_{нар} = h_{вн} = 70$ мм; $S_{пр} = 4100$ мм.

Так как $h_{нар} = h_{вн}$, то определяем $d'_м$: по таблице Ж.19, графа 9 при $R = 700$ м и $h = 70$ мм находим $d'_м = 105$ мм.

Тогда $S_{кр} = 4100 + 105 = 4205$ мм.

2 $R = 1200$ м; $h_{нар} = 120$ мм; $h_{вн} = 80$ мм; $S_{пр} = 4100$ мм.

Так как $h_{нар} > h_{вн}$, то определяем $d'_м$.

Находим разность возвышений $h_{нар} - h_{вн} = 120 - 80 = 40$ мм. В графе 19 таблицы Ж.19 при $h_{нар} - h_{вн} = 40$ мм находим: $d'_м = d'_м + 100$.

В графе 14 при $R = 1200$ м и $h = 120$ мм находим $d'_м = 75$ мм.

При этом $d'_м = 75 + 100 = 175$ мм.

Тогда $S_{кр} = 4100 + 175 = 4275$ мм.

Ж.3.8 Для промежуточных значений радиусов кривых и возвышений наружного рельса эксплуатационные нормы определяют интерполяцией.

Ж.4 Отводы уширений габаритов приближения строений на подходах к кривым участкам пути

Ж.4.1 Отводы уширений габарита приближения строений на подходах к кривым осуществляют в пределах участков отвода, определяемых по таблице Ж.24. В пределах этих участков габаритное уширение нарастает постепенно от нуля до полной нормы, установленной для соответствующей круговой кривой. Горизонтальные расстояния от оси пути до соответствующей точки габарита приближения строений или величину уширения в какой-либо точке участка отвода следует определять методом линейной интерполяции по формулам, приведенным в таблице.

Ж.4.2 Переходы от расстояний между осями путей на прямых участках пути к расстояниям в кривых при концентрическом расположении путей предусматривают, как правило, в пределах от начала переходных кривых и до конца их с применением на внутреннем пути переходных кривых увеличенной длины по сравнению с длиной, принятой для наружного пути.

Т а б л и ц а Ж.24 — Расчет увеличения габаритов приближения строений в кривых

Характеристика участков подхода к круговым кривым	Увеличение размеров габаритов приближения строений			
	с наружной стороны кривой		с внутренней стороны кривой	
	начало увеличения	окончание увеличения	начало увеличения	окончание увеличения
Наличие переходной кривой и отсутствие возвышения наружного рельса	За 10 м до начала переходной кривой	В конце переходной кривой	За 5 м до начала переходной кривой	В конце переходной кривой
	а) $B_{нар}^{отв} = B + (B_{нар} - B) \frac{l_{отв}^H}{L_{ПК} + 10}$ б) $d_{нар}^{отв} = d_{нар} \frac{l_{отв}^H}{L_{ПК} + 10}$		а) $B_{вн}^{отв} = B + (B_{вн} - B) \frac{l_{отв}^B}{L_{ПК} + 5}$ б) $d_{вн}^{отв} = d_{вн} \frac{l_{отв}^B}{L_{ПК} + 5}$	
Отсутствие переходной кривой и возвышения наружного рельса	За 15 м до начала круговой кривой	В начале круговой кривой	За 10 м до начала круговой кривой	На круговой кривой в 5 м от ее начала
	а) $B_{нар}^{отв} = B + (B_{нар} - B) \frac{l_{отв}^H}{15}$ б) $d_{нар}^{отв} = d_{нар} \frac{l_{отв}^H}{L_{ПК} + 15}$		а) $B_{вн}^{отв} = B + (B_{вн} - B) \frac{l_{отв}^B}{L_{ПК} + 15}$ б) $d_{вн}^{отв} = d_{вн} \frac{l_{отв}^B}{15}$	

Окончание таблицы Ж.24

Характеристика участков подхода к круговым кривым	Увеличение размеров габаритов приближения строений			
	с наружной стороны кривой		с внутренней стороны кривой	
	начало увеличения	окончание увеличения	начало увеличения	окончание увеличения
Наличие возвышения наружного рельса при наличии или отсутствии переходной кривой	За 10 м до начала переходной кривой или до начала отвода возвышения наружного рельса	Для проектных норм — в начале круговой кривой, для эксплуатационных норм — за 10 м до начала круговой кривой	За 10 м до начала переходной кривой или до начала отвода возвышения наружного рельса	За 10 м до начала круговой кривой
	а) $B_{\text{нар}}^{\text{отв}} = B + (B_{\text{нар}} - B) \frac{l_{\text{отв}}^{\text{H}}}{L_{\text{ПК}} (\text{или } L_{\text{ОВ}}) + a}$ б) $d_{\text{нар}}^{\text{отв}} = d_{\text{нар}} \frac{l_{\text{отв}}^{\text{H}}}{L_{\text{ПК}} (\text{или } L_{\text{ОВ}}) + a}$, где $a = 10$ — для проектных норм; $a = 0$ — для эксплуатационных норм.	а) $B_{\text{вн}}^{\text{отв}} = B + (B_{\text{вн}} - B) \frac{l_{\text{отв}}^{\text{В}}}{L_{\text{ПК}} (\text{или } L_{\text{ОВ}})}$ б) $d_{\text{вн}}^{\text{отв}} = d_{\text{вн}} \frac{l_{\text{отв}}^{\text{В}}}{L_{\text{ПК}} (\text{или } L_{\text{ОВ}})}$		
<p>Примечания</p> <p>1 Формулы а) приведены для определения горизонтальных координат точек габарита приближения строений $S(C_{\text{п}})$; формулы б) — для определения горизонтальных расстояний от оси пути до внутреннего края опор (путепроводов, пешеходных мостов, контактной сети, воздушных линий связи и СЦБ, электроосвещения, электроснабжения и воздушных трубопроводов), мачт светофоров и семафоров, путевых и сигнальных знаков и столбов.</p> <p>2 Условные обозначения, принятые в формулах:</p> <p>$B_{\text{нар}}^{\text{отв}}$, $B_{\text{вн}}^{\text{отв}}$ — горизонтальное расстояние от оси пути до соответствующей точки габаритов приближения строений S или $C_{\text{п}}$ в рассматриваемой точке участка отвода уширений, соответственно, с наружной и внутренней стороны кривой, мм;</p> <p>B — горизонтальная координата рассматриваемой точки габарита приближения строений в прямой, мм;</p> <p>$B_{\text{нар}}$, $B_{\text{вн}}$ — горизонтальные координаты точки рассматриваемого габарита приближения строений в кривой, определенные по таблицам Ж.4 или Ж.9, Ж.10, мм;</p> <p>$d_{\text{нар}}^{\text{отв}}$, $d_{\text{вн}}^{\text{отв}}$ — величина увеличения горизонтальных расстояний от оси пути до опор, мачт и столбов в рассматриваемой точке участка отвода уширений, соответственно, с наружной и внутренней стороны кривой, мм;</p> <p>$d_{\text{нар}}$, $d_{\text{вн}}$ — норма увеличения горизонтальных расстояний от оси пути до внутреннего края опор, мачт, столбов в рассматриваемой кривой, определенная по таблице Ж.7, мм;</p> <p>$L_{\text{ПК}}$ — длина переходной кривой, м;</p> <p>$L_{\text{ОВ}}$ — расстояние от начала отвода возвышения до начала круговой кривой, м;</p> <p>$l_{\text{отв}}^{\text{H}}$, $l_{\text{отв}}^{\text{В}}$ — расстояние от начала отвода уширения габарита до рассматриваемой точки, м, соответственно, с наружной и внутренней сторон кривой.</p>				

Т а б л и ц а Ж.25 — Размеры габарита С250 с наружной стороны кривых радиусом от 2000 м главных путей при скорости движения до 250 км/ч и непогашенном ускорении до 1 м/с²

Номер точки и координаты в прямой	Обозначение координат в кривой	Координаты точек габарита с наружной стороны кривой, имеющей радиус, м			
		4000 и более	3000	2500	2000
IIa 6900/1000	$H_{\text{нар}}$	6900	6900	6900	6900
	$B_{\text{нар}}$	1205	1280	1280	1280
IIa 6750/1100	$H_{\text{нар}}$	6750	6750	6750	6750
	$B_{\text{нар}}$	1300	1370	1370	1370

Окончание таблицы Ж.25

Номер точки и координаты в прямой	Обозначение координат в кривой	Координаты точек габарита с наружной стороны кривой, имеющей радиус, м			
		4000 и более	3000	2500	2000
II 6400/1020	$H_{\text{нар}}$	6400	6400	6400	6400
	$B_{\text{нар}}$	1205	1270	1270	1270
II 6250/1120	$H_{\text{нар}}$	6250	6250	6250	6250
	$B_{\text{нар}}$	1300	1370	1370	1370
Iб 5900/1700	$H_{\text{нар}}$	5900	5900	5900	5900
	$B_{\text{нар}}$	1870	1930	1930	1930
Iа 5400/1700	$H_{\text{нар}}$	5400	5400	5400	5400
	$B_{\text{нар}}$	1850	1910	1910	1910
I 5550/1600	$H_{\text{нар}}$	5550	5550	5550	5550
	$B_{\text{нар}}$	1760	1815	1815	1815
1 5550/1600	$H_{\text{нар}}$	5550	5550	5550	5550
	$B_{\text{нар}}$	1770	1830	1830	1830
2 4300/2450	$H_{\text{нар}}$	4300	4300	4300	4300
	$B_{\text{нар}}$	2460	2460	2465	2470
4 1100/2450	$H_{\text{нар}}$	1100	1100	1100	1100
	$B_{\text{нар}}$	2460	2460	2465	2470
4а 1070/2450	$H_{\text{нар}}$	1070	1070	1070	1070
	$B_{\text{нар}}$	2460	2460	2465	2470
5 1100/1920	$H_{\text{нар}}$	1100	1100	1100	1100
	$B_{\text{нар}}$	1940	1945	1950	1955
6 200/1920	$H_{\text{нар}}$	140	120	120	120
	$B_{\text{нар}}$	1930	1930	1935	1940
7 200/1756	$H_{\text{нар}}$	140	120	120	120
	$B_{\text{нар}}$	1750	1760	1760	1770
8 0/1745					
	$B_{\text{нар}}$	1750	1760	1760	1770
9 0/2450					
	$B_{\text{нар}}$	2460	2460	2465	2470
10 3200/3100	$H_{\text{нар}}$	3200	3200	3200	3200
	$B_{\text{нар}}$	3110	3110	3110	3120
11 0/3100					
	$B_{\text{нар}}$	3110	3110	3115	3120

Примечания
1 $H_{\text{нар}}$ — вертикальные координаты точек габарита приближения строений с наружной стороны кривой.
2 $B_{\text{нар}}$ — горизонтальные координаты точек габарита приближения строений с наружной стороны кривой.

Таблица Ж.26 — Размеры контрольного очертания КО в кривых участках пути

Номер точек очертания ПР и ПР' и $\frac{B}{H}$ мм	Координаты точек очертания ($H_{нар}$, $H_{вн}$ — по вертикали, $B_{нар}$, $B_{вн}$ — по горизонтали), мм, при возвышении наружного рельса																
	0	10	20	30	40	50	60	70	80	90	100	110	120	130	140	150	
Размеры с наружной стороны кривой																	
1 5300/1100	$H_{нар}$	5300	5310	5320	5330	5340	5350	5360	5370	5390	5400	5410	5420	5440	5450	5460	5480
	$B_{нар}$	1100 + b	1065 + b	1030 + b	1000 + b	960 + b	930 + b	900 + b	860 + b	830 + b	790 + b	760 + b	730 + b	690 + b	660 + b	620 + b	590 + b
2 4850/1535	$H_{нар}$	4850	4870	4880	4900	4910	4930	4940	4960	4970	4990	5000	5010	5020	5040	5050	5070
	$B_{нар}$	1535 + b	1505 + b	1475 + b	1445 + b	1415 + b	1385 + b	1355 + b	1325 + b	1305 + b	1285 + b	1205 + b	1175 + b	1145 + b	1115 + b	1085 + b	1075 + b
3 650/1820	$H_{нар}$	4650	4670	4680	4710	4720	4730	4750	4770	4790	4800	4820	4840	4850	4870	4890	4900
	$B_{нар}$	1820 + b	1790 + b	1700 + b	1675 + b	1690 + b	1660 + b	1630 + b	1600 + b	1570 + b	1540 + b	1520 + b	1490 + b	1460 + b	1325 + b	1295 + b	1265 + b
4 4450/1915	$H_{нар}$	4450	4470	4490	4500	4520	4540	4560	4580	4590	4610	4630	4650	4660	4680	4700	4710
	$B_{нар}$	1915 + b	1885 + b	1865 + b	1835 + b	1805 + b	1775 + b	1755 + b	1725 + b	1730 + b	1710 + b	1680 + b	1650 + b	1620 + b	1600 + b	1570 + b	1540 + b
5 1300/1915	$H_{нар}$	1300	1310	1330	1340	1360	1380	1390	1420	1430	1450	1470	1490	1510	1520	1540	1560
	$B_{нар}$	1915 + b	1905 + b	1905 + b	1895 + b	1885 + b	1885 + b	1875 + b	1865 + b	1865 + b	1890 + b	1880 + b	1870 + b	1870 + b	1860 + b	1850 + b	1850 + b
6 1300/1725	$H_{нар}$	1300	1320	1330	1350	1360	1380	1390	1410	1430	1440	1460	1470	1490	1540	1520	1540
	$B_{нар}$	1725 + b	1715 + b	1705 + b	1695 + b	1695 + b	1685 + b	1675 + b	1665 + b	1665 + b	1645 + b	1635 + b	1625 + b	1615 + b	1605 + b	1595 + b	1585 + b
7 490/1725	$H_{нар}$	490	510	520	540	560	570	590	610	620	640	650	670	690	700	720	740
	$B_{нар}$	1725 + b	1725 + b	1725 + b	1725 + b	1715 + b	1715 + b	1715 + b	1715 + b	1715 + b	1695 + b	1695 + b	1685 + b	1685 + b	1685 + b	1675 + b	1675 + b
Размеры с внутренней стороны кривой																	
1 5300/1100	$H_{вн}$	5300	5300	5290	5290	5290	5280	5280	5270	5270	5260	5260	5260	5260	5250	5250	5240
	$B_{вн}$	1100 + b	1100 + b	1140 + b	1180 + b	1210 + b	1240 + b	1290 + b	1320 + b	1370 + b	1420 + b	1470 + b	1510 + b	1560 + b	1610 + b	1660 + b	1700 + b
2 4850/1535	$H_{вн}$	4850	4850	4840	4840	4830	4830	4820	4820	4810	4810	4790	4790	4780	4780	4760	4750
	$B_{вн}$	1535 + b	1565 + b	1595 + b	1625 + b	1655 + b	1655 + b	1655 + b	1655 + b	1685 + b	1715 + b	1745 + b	1775 + b	1795 + b	1825 + b	1825 + b	1825 + b

Окончание таблицы Ж.26

Номер точек очертаний ПР и ПР' и $\frac{B}{H}$ мм	Координаты точек очертаний ($H_{нар}$, $H_{вн}$ — по вертикали, $B_{нар}$, $B_{вн}$ — по горизонтали), мм, при возвышении наружного рельса															
	0	10	20	30	40	50	60	70	80	90	100	110	120	130	140	150
3 650/1820	$H_{вн}$	4650	4640	4640	4630	4620	4620	4610	4600	4590	4580	4580	4570	4560	4550	4550
	$B_{вн}$	1820 + b	1820 + b	1850 + b	1880 + b	1910 + b	1940 + b	1980 + b	2060 + b	2100 + b	2120 + b	2190 + b	2230 + b	2280 + b	2320 + b	2360 + b
4 4450/1915	$H_{вн}$	4450	4440	4430	4430	4420	4410	4440	4390	4380	4370	4360	4360	4350	4340	4330
	$B_{вн}$	1915 + b	1915 + b	1945 + b	1975 + b	1995 + b	2025 + b	2065 + b	2145 + b	2175 + b	2205 + b	2255 + b	2295 + b	2335 + b	2375 + b	2415 + b
5 1300/1915	$H_{вн}$	1300	1290	1280	1280	1270	1260	1250	1240	1230	1220	1210	1210	1200	1190	1180
	$B_{вн}$	1950 + b	1950 + b	1905 + b	1950 + b	1950 + b	1960 + b	1970 + b	1980 + b	1990 + b	1990 + b	2000 + b	2010 + b	2010 + b	2020 + b	2030 + b
6 1300/1725	$H_{вн}$	1300	1290	1290	1280	1280	1270	1260	1240	1230	1200	1200	1190	1180	1170	1160
	$B_{вн}$	1725 + b	1725 + b	1725 + b	1725 + b	1735 + b	1745 + b	1755 + b	1765 + b	1775 + b	1785 + b	1785 + b	1795 + b	1805 + b	1815 + b	1815 + b
7 490/1725	$H_{вн}$	490	485	478	478	465	460	455	442	435	430	424	418	412	405	400
	$B_{вн}$	1725 + b	1728 + b	1730 + b	1735 + b	1738 + b	1740 + b	1743 + b	1748 + b	1754 + b	1755 + b	1758 + b	1760 + b	1763 + b	1766 + b	1768 + b

**Приложение И
(обязательное)**

Особенности применения габаритов подвижного состава

И.1 Габарит вновь строящегося подвижного состава (общего пользования и специального назначения) устанавливается в соответствии с техническими требованиями и техническим заданием, согласованными в установленном порядке на его проектирование. Выбор верхнего очертания габарита производится с учетом типа, назначения, сферы применения, технико-экономических показателей подвижного состава и габаритной характеристики сети.

И.2 Проектирование и строительство подвижного состава по габаритам T и $1-T$ с использованием их верхних очертаний по штриховым линиям производят только по разрешению владельца инфраструктуры.

В целях удобства ссылок на различные верхние очертания габаритов T и $1-T$ рекомендуется использовать для них следующие обозначения:

- T — верхнее очертание габарита T по сплошной линии 1—2—10;
- T_a — верхнее очертание габарита T по штриховой линии 1— a — a_1 — a_2 —4—10;
- T_b — то же, по линии 1— b — b_1 — a_2 —4—10;
- $1-T$ — верхнее очертание габарита $1-T$ по сплошной линии 1—2—10;
- $1-T_a$ — верхнее очертание габарита $1-T$ по штриховой линии 1— a — a_1 — a_2 —4—10.

И.3 При проектировании и строительстве пассажирских и почтово-багажных вагонов габарита $1-BM$ для обращения по железным дорогам не только колеи 1520 (1524) мм, но и колеи 1435 мм, с целью обеспечения лучшей их проходимости по железным дорогам — членам ОСЖД необходимо выполнение следующих требований:

- высоту верхнего уровня крыши вагона от головок рельсов принимают в пределах до 4360 мм;
- дефлекторы должны быть системы Кукук;
- расширители котла, флюгарки и другое надкрышное оборудование должны быть размещены в пределах проектного очертания, описанного ломаной линией с координатами: 1485/3930; 1257/4365; 960/4555; 770/4585, где в числителе — расстояние от оси пути; в знаменателе — от уровня головок рельсов;
- высота наружных антенн радиосвязи, устанавливаемых на крыше, по продольной оси вагона — не более 4600 мм от головок рельсов;
- поручни должны быть утопленными;
- наружные поручни существующих почтовых и багажных вагонов габарита $1-BM$ при пропуске по путям колеи 1435 мм должны быть сняты.

И.4 Тележки грузовых и пассажирских вагонов (за исключением вагонов, проектируемых по габариту $03-BM_{st}$) независимо от габарита, принимаемого для кузова, строят:

- а) для грузовых вагонов:
 - 1) при проектировании вагонов, предназначенных только для движения на Европейских железных дорогах (колея 1435 мм) — по габариту $02-BM$ с нижним очертанием по рисунку 17;
 - 2) при проектировании вагонов, предназначенных для обращения по колее 1520 (1524) мм [или для обращения по колее 1520 (1524) мм и колее 1435 мм] — по габариту $02-BM$ с нижним очертанием по рисунку 19;
- б) для пассажирских вагонов:
 - 1) для обращения по колее 1520 (1524) мм — по габариту $1-BM$ с нижним очертанием по рисунку 18;
 - 2) для обращения по колее 1435 мм — по габариту $02-BM$ с нижним очертанием по рисунку 18.

Тележки грузовых и пассажирских вагонов для габарита $03-BM_{st}$ должны быть вписаны в его нижнее очертание по рисунку 21.

И.5 Устанавливают следующие требования к выбору нижнего очертания габаритов для нижних частей подвижного состава (подвагонного оборудования и др.) различных типов:

а) грузовые и пассажирские вагоны (кроме вагонов электро- и дизель-поездов) строят по нижним очертаниям, допускающим их пропуск по всем путям железных дорог, включая пути сортировочных горок, оборудованные вагонными замедлителями, при любом их положении, а именно:

- 1) грузовые вагоны — по рисункам 8, 19 и 21;
- 2) пассажирские вагоны — по рисункам 7 и 18;

б) вагоны электро- и дизель-поездов, автомотрисы, маневровые и поездные локомотивы строят по нижним очертаниям, допускающим их пропуск по всем путям, включая пути сортировочных горок, оборудованные вагонными замедлителями при нерабочем (отторможенном) их положении, т. е. по рисункам 6 и 16. В случае, если в технических требованиях на проектирование указаны иные условия пропуска через сортировочные горки, допускается применять нижнее очертание в соответствии с рисунками 5 и 15.

И.6 Специальные машины, применяемые при постройке, содержании и ремонте пути (путеукладчики, балластеры, щетнеочистительные машины и др.) в транспортном и рабочем положении могут иметь разные габариты. В транспортном положении указанные машины должны быть вписаны в габарит, принимаемый для них по настоящему стандарту. В рабочем положении габариты этих машин следует устанавливать с учетом технологии выполняемых ими работ, сохранности сооружений и устройств, расположенных у путей по настоящему стандарту, а также с учетом условий пропуска подвижного состава по смежным путям.

И.7 Нижние части машин по постройке, содержанию и ремонту пути, а также кранов на железнодорожном ходу и других видов специальных машин вписывают в нижние очертания соответствующих габаритов по рисункам 6, 16 и 21.

И.8 Полученные при вписывании в основные контуры габаритов T и $1-T$ допустимые строительные очертания шарнирно укрепленных на кузове зеркал заднего вида и параванов могут быть расширены на 150 мм с каждой стороны.

И.9 Антенны радиосвязи, устанавливаемые на отдельных типах локомотивов и вагонов, при обращении их в пределах только железных дорог России колеи 1520 (1524) мм допускается вписывать при их проектировании:

- по габариту T — в очертание T_a ;
- по габаритам $1-T$, $1-BM$, $0-BM$, $02-BM$ и $03-BM$ — в очертание габарита $1-T_a$.

И.10 Высоту нижних частей подвижного состава, проектируемого для пропуска через сортировочные горки, устанавливают с учетом требований его беспрепятственного прохода как через вагонные замедлители, так и через вертикальные кривые горба горок и спускной их части радиусом 250 м.

Расчеты по вписыванию подвижного состава в габарит должны включать:

- исходные расчетные данные;
- расчет горизонтальных и вертикальных ограничений на размеры соответствующих частей подвижного состава (кузова, частей тележек и укрепленного на них оборудования) согласно методике расчета, приведенной в 7.1, И.25, И.28;
- расчет строительных и проектных очертаний соответствующих частей подвижного состава;
- проверку соответствия внешних контуров проектируемых частей подвижного состава рассчитанным для них проектным очертаниям (подразделы 8.1, И.24).

И.11 Исходные расчетные данные должны быть составлены по форме и в соответствии с таблицей И.1.

Отдельные данные для заполнения таблицы И.1 допускается принимать из таблиц И.2 — И.9, в которых приведены величины статических понижений и горизонтальных поперечных перемещений основных типов построенного к настоящему времени подвижного состава железных дорог колеи 1520 (1524) мм.

Приведенные в таблицах И.2 — И.9 величины смещений могут быть использованы для определения допускаемых строительных очертаний вновь проектируемого подвижного состава в тех случаях, когда он по конструкции экипажной части и намечаемым нормам износа ходовых частей соответствует или близко подходит к какому-либо из типов подвижного состава, охваченных этими таблицами.

Во всех остальных случаях для определения допускаемого строительного очертания вновь проектируемого подвижного состава необходимо произвести расчет возможных статических понижений и горизонтальных поперечных перемещений, исходя из особенностей конструкции его экипажной части и устанавливаемых норм износа ходовых частей.

Т а б л и ц а И.1 — Исходные расчетные данные

Наименование	Обозначение	Числовое значение	Примечание
Габарит: кузова тележки			
Длина по кузову (раме), м	L		
Направляющая база подвижного состава, м	l		
База тележек четырех- или шестиосного подвижного состава, одинаковая, м	p		
База тележки четырех- или шестиосного подвижного состава, большая, м	$\max p$		
База тележки четырех- или шестиосного подвижного состава, меньшая, м	$\min p$		
База ходовой тележки восьми и более -осного подвижного состава, м	p_0		
Расстояние между пятниками первой соединительной балки (для четырехосных тележек — база), м	p_1		
Расстояние между пятниками второй соединительной балки, м	p_2		
Расстояние между пятниками третьей соединительной балки, м	p_3		
Расстояние между пятниками четвертой соединительной балки, м	p_4		

Продолжение таблицы И.1

Наименование	Обозначение	Числовое значение	Примечание
Сила тяжести подвижного состава брутто, кН	Q		
Сила тяжести тары, кН	T		
Сила тяжести тележки, одинаковая, кН	Q_T		
Сила тяжести тележки, бóльшая, кН	$\max Q_T$		
Сила тяжести тележки, меньшая, кН	$\min Q_T$		
Расчетная нагрузка на одну тележку (при равномерном распределении), кН	P_p		
Расчетная нагрузка на одну тележку, бóльшая (при неравномерном распределении), кН	$\max P_p$		
Расчетная нагрузка на одну тележку, меньшая, кН	$\min P_p$		
Гибкость надбуксовых рессор тележки, одинаковая для обеих тележек, мм/кН	λ_1		
Гибкость центральных рессор тележки, одинаковая для обеих тележек, мм/кН	λ_2		
Гибкость надбуксовых рессор тележки, бóльшая, мм/кН	$\max \lambda_1$		
Гибкость надбуксовых рессор тележки, меньшая, мм/кН	$\min \lambda_1$		
Гибкость центральных рессор тележки, бóльшая, мм/кН	$\max \lambda_2$		
Гибкость центральных рессор тележки, меньшая, мм/кН	$\min \lambda_2$		
Общая гибкость рессор одной тележки, мм/кН	λ_3		
Максимальный диаметр новых колес, мм	D_{\max}		
Минимальный диаметр предельно изношенных колес, мм	D_{\min}		
Минимально допустимое расстояние между внутренними гранями бандажей колес [колея 1520 (1524) мм], мм	d'_1		
Минимально допускаемая толщина гребня бандажа на уровне верха головки рельса [колея 1520 (1524) мм], мм	t_1		
Минимально допустимое расстояние между внутренними гранями бандажей колес (колея 1435 мм), мм	d'_2		
Минимально допускаемая толщина гребня бандажа на уровне верха головки рельса (колея 1435 мм), мм	t_2		
Вертикальное расстояние от центра тяжести груженого кузова до нижней поверхности подпятника, м	$h_{\text{цт}}$		
Возможное поперечное смещение буксы относительно колесной пары, мм	q'		
Возможное поперечное смещение рамы тележки относительно буксы, мм	q''		
Наибольшее возможное поперечное перемещение в направляющем сечении в одну сторону из центрального положения рамы тележки относительно колесной пары вследствие наличия зазоров при максимальных износах и деформациях упругих элементов в буксовом узле и узле сочленения рамы тележки с буксой, мм	q		

Продолжение таблицы И.1

Наименование	Обозначение	Числовое значение	Примечание
Возможное поперечное смещение из центрального положения наддрессорной балки относительно рамы тележки, мм	w'		
Возможное поперечное смещение пятника относительно подпятника (или скользунов относительно друг друга при опоре на скользуны), мм	w''		
Наибольшее возможное поперечное перемещение в направляющем сечении в одну сторону из центрального положения кузова относительно рамы тележки вследствие наличия зазоров при максимальных износах и деформациях упругих элементов в узле сочленения кузова и рамы тележки, мм	w		
Максимально допустимый прокат бандажей (включая местную выбоину в размере 1 мм) за период между обточками колес (для локомотивов), мм	h_0^p		
Понижение буксы (или другой части) относительно оси колесной пары вследствие износов подшипника и осевой шейки по радиусу, мм	Δh_1		
Понижение буксы (или другой части) относительно оси колесной пары за период между обточками колес (для локомотивов), мм	Δh_1^p		
Понижение рамы тележки относительно буксы вследствие вертикальных износов опорных поверхностей, мм	Δh_2		
Понижение рамы тележки относительно буксы за период между обточками колес (для локомотивов), мм	Δh_2^p		
Понижение наддрессорной балки относительно рамы тележек из-за износов и зазоров в элементах ее подвески, мм	Δh_3		
Понижение наддрессорной балки относительно рамы тележек за период между обточками колес (для локомотивов), мм	Δh_3^p		
Допускаемый вертикальный износ пятника и подпятника (или скользунов), мм	Δh_4		
Вертикальный износ пятника и подпятника (или скользунов) за период между обточками колес (для локомотивов), мм	Δh_4^p		
Остаточная осадка надбуксовых рессор, мм	f_{01}		
Остаточная осадка центральных рессор, мм	f_{02}		
Собственный прогиб под нагрузкой среднего сечения конструкции рамы подвижного состава (хребтовая балка), мм	z		
Расстояние от направляющего сечения до внутреннего сечения № 1 кузова, м	$n_{в1}$		
Расстояние от направляющего сечения до сечения № 2 кузова, м	$n_{в2}$		
Расстояние от направляющего сечения до сечения № 3 кузова и т. д. до № 10, м	$n_{в3} - n_{в10}$		
Расстояние от направляющего сечения до наружного сечения № 1 кузова, м	$n_{н1}$		
Расстояние от направляющего сечения до наружного сечения № 2 кузова, м	$n_{н2}$		
Расстояние от направляющего сечения до наружного сечения № 3 кузова и т. д. до № 10, м	$n_{н3} - n_{н10}$		

Окончание таблицы И.1

Наименование	Обозначение	Числовое значение	Примечание
Расстояние от направляющего сечения тележки до рассматриваемого ее внутреннего сечения № 1, м	$n'_{в1}$		
Расстояние от направляющего сечения тележки до рассматриваемого ее внутреннего сечения № 2, м	$n'_{в2}$		
Расстояние от направляющего сечения тележки до рассматриваемого ее внутреннего сечения № 3 и т.д. до № 5, м	$n'_{в3} - n'_{в5}$		
Расстояние от направляющего сечения тележки до рассматриваемого ее наружного сечения № 1, м	$n'_{н1}$		
Расстояние от направляющего сечения тележки до рассматриваемого ее наружного сечения № 2, м	$n'_{н2}$		
Расстояние от направляющего сечения тележки до рассматриваемого ее наружного сечения № 3 и т.д. до № 5, м	$n'_{н3} - n'_{н5}$		
Расстояние между поперечными сечениями опирания деталей на необрессоренную и обрессоренную части, м	a		
Расстояние вдоль пути от оси колесной пары, которую принимают одной из точек опирания полуобрессоренной части, до рассматриваемого сечения этой части, м	$a_{вi}$		
<p>* Для пассажирских вагонов ввиду прохождения сортировочных горок в порожнем состоянии: $h_{цт}$ — вертикальное расстояние от центра тяжести порожнего кузова до нижней поверхности подпятника, м.</p> <p>Примечание — При заполнении данных по расстояниям $n_{вi}$, $n_{нi}$, $n'_{вi}$ и $n'_{нi}$ следует указывать наименование частей, к которым относят эти расстояния.</p>			

Таблица И.2 — Величины горизонтальных параллельных поперечных смещений, мм, отдельных частей цельнометаллических пассажирских, почтовых, багажных и специального назначения вагонов, принимаемые при определении размеров строительных очертаний

Наименование смещений	Обозначение	Четырехосные вагоны на тележках с подшипниками качения		
		КВЗ-ЦНИИ типа I и II	КВЗ-5	КВЗ-И2, Дессау, ЦМВ
А Смещения по элементам				
буксы относительно оси колесной пары	q'	1	1	1
рамы тележки относительно буксы	q''	7	7	10
надрессорной балки относительно рамы тележки	w'	43	38	40
предохранительного стержня, поддона и серьги относительно рамы тележки	Δq_{2i}	22	19	20
пятника по подпятнику или скользуна по скользуну	w''	3	3	3
Б Суммарные смещения				
рамы тележки и укрепленных на ней частей	q	8	8	11
предохранительного стержня, серег и поддона	—	30	27	31
надрессорной балки и укрепленных на ней частей	—	51	46	51
рамы вагона и укрепленных на ней частей	$q + w$	54	49	54

Таблица И.3 — Величины параллельных статических понижений, мм, цельнометаллических пассажирских, почтовых, багажных и специального назначения вагонов, принимаемые при определении размеров строительных очертаний

Наименование понижений	Обозначение	Четырехосные вагоны на тележках с подшипниками качения		
		КВЗ-ЦНИИ типа I и II	КВЗ-5	КВЗ-И2, Дессау, ЦМВ
А Понижения по элементам вследствие				
износа колесной пары по кругу катания	h	45	45	53
износа в шарнирах люлечного подвешивания	Δh_3	10	10	10
износа скользунов	Δh_4	7	—	—
износа пятника и подпятника	Δh_4	—	5	7
статической осадки надбуксовых рессор	f_{01}	5	5	5
статической осадки люлечных рессор	f_{02}	10	10	10
равномерного прогиба надбуксовых рессор от расчетной нагрузки	f_1	—	—	—
равномерного прогиба люлечных рессор от расчетной нагрузки	f_2	—	—	—
Б Суммарные понижения				
буксы	h_1	45	45	53
рамы тележки и укрепленных на ней частей (в том числе предохранительный стержень тележки КВЗ-ЦНИИ типа I)	h_2	$50 + f_1$	$50 + f_1$	$58 + f_1$
серьги поддона	Δh_2	$60 + f_1$	$60 + f_1$	$68 + f_1$
надрессорной балки (бруса) и укрепленных на ней частей	h_3	$70 + f_1 + f_2$	$70 + f_1 + f_2$	$78 + f_1 + f_2$
рамы вагона и укрепленных на ней частей	h_4	$77 + f_1 + f_2$	$75 + f_1 + f_2$	$85 + f_1 + f_2$

Таблица И.4 — Величины горизонтальных параллельных поперечных смещений, мм, отдельных частей грузовых вагонов, принимаемые при определении размеров строительных очертаний

Наименование смещений	Обозначение	Четырехосные вагоны на двухосных тележках с подшипниками качения	Шестиосные вагоны на трехосных тележках с подшипниками качения	Восьмиосные вагоны на четырехосных тележках с подшипниками качения
		ЦНИИ-ХЗ-0	УВЗ-9М	Четырехосные на базе двухосных ЦНИИ-ХЗ-0
А Смещения по элементам				
буксы относительно оси колесной пары	q'	1 (10)	1	1
рамы тележки относительно буксы	q''	2	2	2
фрикционного клина относительно середины боковины	w'_1	20	—	20
надрессорной балки относительно середины фрикционного клина	w'_2	4	—	4
надрессорной балки относительно середины боковины	w'	24	20	—
пятника по подпятнику	w''	4	6	8

Окончание таблицы И.4

Наименование смещений	Обозначение	Четырехосные вагоны на двухосных тележках с подшипниками качения	Шестиосные вагоны на трехосных тележках с подшипниками качения	Восьмиосные вагоны на четырехосных тележках с подшипниками качения
		ЦНИИ-ХЗ-0	УВЗ-9М	Четырехосные на базе двухосных ЦНИИ-ХЗ-0
Б Суммарные смещения				
рамы тележки и укрепленных на ней частей	q	3 (12)	3	3
надрессорной балки и укрепленных на ней частей	—	27 (36)	23	27
рамы вагона и укрепленных на ней частей	$q + w$	31 (40)	29	35
Примечание — В скобках указаны величины смещений для тележек на подшипниках скольжения.				

Таблица И.5 — Величины параллельных статических понижений, мм, грузовых вагонов, принимаемые при определении размеров строительных очертаний

Наименование понижений	Обозначение	Четырехосные вагоны на двухосных тележках с подшипниками качения	Шестиосные вагоны на трехосных тележках с подшипниками качения	Восьмиосные вагоны на четырехосных тележках с подшипниками качения
		ЦНИИ-ХЗ-0	УВЗ-9М	Четырехосные на базе двухосных ЦНИИ-ХЗ-0
А Понижения по элементам вследствие				
износа колесной пары по кругу катания	h_0	53	53	53
износа буксы и боковины в месте взаимного опирания	Δh_2	2	2	2
статической осадки рессор	f_{02}	10	10	10
износа пятника и подпятника	Δh_4	5	5	10
равномерного статического прогиба от расчетной нагрузки	f_2	—	—	—
Б Суммарные понижения				
буксы	h_1	53 (68)	53	53
рамы тележки и укрепленных на ней частей	h_2	55 (70)	55	55
надрессорной балки и укрепленных на ней частей	h_3	65 (80) + f_2	65 + f_2	65 + f_2
рамы вагона и укрепленных на ней частей	h_4	70 (85) + f_2	70 + f_2	75 + f_2
Примечание — В скобках указаны понижения для тележек на подшипниках скольжения.				

Таблица И.6 — Величины горизонтальных параллельных поперечных смещений, мм, отдельных частей вагонов электропоездов и дизель-поездов, принимаемые при определении размеров строительных очертаний

Наименование смещений	Обозначение	Моторные вагоны				Прицепные вагоны		
		ЭР2, ЭР9П	ЭР22	ЭР22 на тележках с пневмоподвешиванием	ДР1, ДР2	ЭР2, ЭР9П	ЭР22	ДР1, ДР2
А Смещения по элементам								
буксы относительно оси колесной пары	q'	1 (1)	1	1	1	1 (1)	1	1
рамы тележки относительно буксы	q''	4 (4,5)	6	6	4	6 (6)	6	4
шкворневой балки относительно рамы тележки		—	—	—	1	—	—	1
надрессорной балки относительно рамы тележки	w'	47 (44)	47	45	—	45 (43)	45	—
подвески и поддона относительно рамы тележки	Δq_{2i}	40 (36)	40	45	—	25 (26)	23	—
кузова относительно шкворневой балки	—	—	—	—	44	—	—	43
кузова относительно надрессорной балки	w''	1 (1)	1	1	—	3 (3)	3	—
Б Суммарные смещения								
рамы тележки и жестко укрепленных на ней частей	q	5 (5,5)	7	7	5	7 (7)	7	5
надрессорной балки и укрепленных на ней частей	—	52 (49,5)	54	52	—	52 (50)	52	—
поддона и подвесок	—	45 (41,5)	47	—	—	32 (33)	30	—
рамы вагона и укрепленных на ней частей	$q + w$	53 (50,5)	55	53	50	55 (53)	55	49
Примечание — В скобках указаны данные для ЭР2Р.								

Таблица И.7 — Величины параллельных статических понижений, мм, вагонов электропоездов и дизель-поездов, принимаемые при определении размеров строительных очертаний

Наименование понижений	Обозначение	Моторные вагоны				Прицепные вагоны	
		ЭР2, ЭР9П, ЭР9М, ЭР9Е	ЭР22	ЭР22 на тележках с пневмоподвешиванием	ДР1, ДР2	ЭР2, ЭР9П, ЭР22, ЭР9М, ЭР9Е	ДР1, ДР2
А Понижения по элементам вследствие							
износа колесной пары по кругу катания	h_0	40	45	40	45	45	45
уменьшения радиуса колесного центра	Δh_1	3	—	3	—	—	—
статической осадки надбуксовых пружин	f_{01}	10	10	10	—	10	—
статической осадки пружин центрального подвешивания	f_{02}	15	15	—	15	15	15

Окончание таблицы И.7

Наименование понижений	Обозначение	Моторные вагоны				Прицепные вагоны	
		ЭР2, ЭР9П, ЭР9М, ЭР9Е	ЭР22	ЭР22 на теле- жках с пневмо- подвешиванием	ДР1, ДР2	ЭР2, ЭР9П, ЭР22, ЭР9М, ЭР9Е	ДР1, ДР2
износа в шарнирах соеди- нения балансира и буксы	Δh_3	5	—	—	—	—	—
износа в шарнирах лю- лочного подвешивания	Δh_3	10	10	10	5	10	5
износа скользунов	Δh_4	10	10	10	15	9	15
понижения обрессоренных частей при полном отклю- чении пневморессор цен- трального подвешивания	—	—	—	34	—	—	—
Б Суммарные понижения							
рамы тележки и жестко укрепленных на ней частей	Δh_2	$58 + f_1$	$55 + f_1$	$53 + f_1$	$45 + f_1$	$55 + f_1$	$45 + f_1$
частей, шарнирно соеди- ненных с рамой тележки (поддона) и шкворневой балкой дизель-поезда	Δh_{2i}	$68 + f_1$	$65 + f_1$	$63 + f_1$	$60 + f_1$	$65 + f_1$	$60 + f_1$
надрессорной балки и укрепленных на ней частей	h_3	$83 + f_1 + f_2$	$80 + f_1 + f_2$	$97 + f_1 + f_2$	—	$80 + f_1 + f_2$	—
рамы вагона и укреплен- ных на ней частей	h_4	$93 + f_1 + f_2$	$90 + f_1 + f_2$	$107 + f_1 + f_2$	$80 + f_1 + f_2$	$89 + f_1 + f_2$	$80 + f_1 + f_2$
Примечание — Данные, приведенные для ЭР2, действительны и для вагонов ЭР2Р, за исключением Δh_2 , которое принимают равным нулю.							

Таблица И.8 — Величины горизонтальных параллельных поперечных смещений, мм, отдельных частей локомотивов, принимаемые при определении размеров строительных очертаний

Наименование смещений	Обозначение	Тепловозы			Электровозы	
		ТЭ3, 2ТЭ10Л, ТЭМ2, ТГМ3	ТЭП60	ВЛ8, ВЛ23	ВЛ60	ВЛ80, ВЛ10
А Смещения по элементам						
буксы относительно оси колесной пары	q'	1 (12)	3	2	1	1
рамы тележки относительно буксы	q''	2	6	2	6	6
кузова относительно рамы тележки	w	2	30	3	45	35
Б Суммарные смещения						
рамы тележки и укрепленных на ней частей	q	3 (14)	9	4	7	7
рамы кузова и укрепленных на ней частей	$q + w$	5 (16)	39	7	52	42
Примечание — В скобках указаны величины перемещений для тележек с упругими упорами в буксовом узле.						

Таблица И.9 — Величины параллельных статических понижений, мм, локомотивов, принимаемые при определении размеров строительных очертаний

Наименование понижений	Обозначение	Тепловозы			Электровозы	
		ТЭЗ, 2ТЭ10Л, ТЭМ2, ТГМ3	ТЭП60	ВЛ8, ВЛ23	ВЛ60	ВЛ80, ВЛ10
А Понижения по элементам вследствие						
износа колесной пары по кругу катания	h_0	39	39	50	50	50
уменьшения радиуса колесного центра	Δh_1	3	3	3	3	3
износа шарниров и опорных поверхностей надбуксового подвешивания	Δh_2	9	6	8	17	17
статической осадки рессор надбуксового подвешивания	f_{01}	10	10	10	5	5
износа опорных поверхностей центрального подвешивания	Δh_3	—	2	—	4	5
статической осадки пружин центрального подвешивания	f_{02}	—	—	—	10	10
износа скользунов (пятника и подпятника)	Δh_4	3	4	18	—	7
Б Суммарные понижения						
буксы	h_1	42	42	53	53	53
рамы тележки и укрепленных на ней частей	h_2	$61 + f_1$	$58 + f_1$	$71 + f_1$	$75 + f_1$	$75 + f_1$
рамы кузова и укрепленных на ней частей	h_4	$64 + f_1 + f_2$	$64 + f_1 + f_2$	$89 + f_1 + f_2$	$89 + f_1 + f_2$	$97 + f_1 + f_2$
Примечание — Приведенные для электровозов ВЛ80 и ВЛ10 данные относят к серийному исполнению экипажной части.						

И.12 Приведенную в расчетных формулах горизонтальных ограничений величину ($q + w$) наибольших возможных поперечных перемещений в буксовом узле и центральном подвешивании подвижного состава принимают с учетом следующих требований:

а) для колесных пар и неподвижно укрепленных на них частей $q + w = 0$, так как никаких поперечных смещений этих частей, кроме смещения колесной пары, в колее не происходит;

б) для букс с подшипниками качения принимают $q + w = 1$ мм. Для букс с подшипниками скольжения $q + w$ слагают из смещений: подшипника по шейке, клина по подшипнику и буксы по клину;

в) для необрессоренной (опирающейся непосредственно на буксы) боковой рамы тележки $q + w$ слагают из указанных выше трех смещений и смещения боковой рамы относительно буксы, а для обрессоренной рамы тележки и укрепленных на ней частей — из тех же указанных выше трех смещений и смещения буксовых направляющих (челюстей) относительно букс или шпинтонов бесчелюстных тележек в отверстиях приливов букс;

г) для наддрессорной балки (бруса) $q + w$ слагают из четырех перечисленных смещений и смещения наддрессорной балки относительно рамы тележки;

д) для кузова (рамы) обычного подвижного состава к смещениям, перечисленным выше, добавляют смещение пятника по подпятнику (или скользуна по скользуну).

Для кузова (рамы) подвижного состава на трехосных тележках типа, применяемого на шестиосном полувагоне, поперечное смещение увеличивают, по сравнению с обычным подвижным составом, на величину смещения шкворневой балки относительно наддрессорной балки (бруса), а для кузова (рамы) подвижного состава на четырехосных тележках типа, применяемого на восьмиосном полувагоне, — на величину смещения пятника по подпятнику, установленному на соединительной балке тележки;

е) каждое из перечисленных единичных смещений следует определять как сумму номинального конструктивного разбега в одну сторону относительно середины пути и максимального возможного одностороннего износа;

ж) при определении максимально допустимых размеров строительного очертания по ширине детали, имеющей дополнительное боковое смещение, сверх смещения $q + w$, принятого для основной части подвижного состава, на которой она укреплена, вычисленные для этой детали ограничения E_0 , E_B и E_H должны быть увеличены на величину указанного дополнительного смещения;

и) значения поперечных перемещений $q + w$ кузовов вновь проектируемых вагонов не должны превышать:

- 1) для грузовых — 40 мм;
- 2) для пассажирских — 55 мм.

И.13 В качестве вертикальных ограничений h_i следует принимать величину возможного при эксплуатации статического параллельного понижения рассматриваемых частей подвижного состава вследствие максимально нормируемого износа ходовых частей, а для обрессоренных деталей — и вследствие равномерной осадки рессор и их прогиба от расчетной нагрузки.

И.14 Определение понижений для различных частей подвижного состава необходимо осуществлять с учетом следующих требований:

а) для колесных пар и неподвижно укрепленных на них частей (например, противовесов у паровозов, зубчатых колес у электровозов и моторных вагонов электросекции) возможное понижение при эксплуатации включает:

1) уменьшения толщины обода (или бандажа) колеса в результате обточек его при ремонтах, проката и местных выбоин на поверхности катания. Итоговую величину такого понижения определяют как разность между проектной толщиной обода (бандажа) нового колеса и допускаемой в эксплуатации наименьшей (браковочной) толщиной обода (бандажа) колеса;

2) уменьшения радиуса колесного центра, допускаемого правилами переформирования колесных пар (для цельнокатаных колес его принимают равным нулю);

б) для букс с подшипниками скольжения возможное понижение в эксплуатации следует определять путем добавления к указанным двум составляющим третьей допускаемых износов осевой шейки по радиусу (для букс с подшипниками качения равны нулю) — буксового подшипника и клина по толщине;

в) для необрессорных, жестко опирающихся непосредственно на буксы частей (боковые рамы тележек, балансиры и т. д.) указанные понижения увеличивают на величину износов опорных поверхностей;

г) для обрессоренной рамы тележки и жестко укрепленных на ней частей понижения определяют как сумму перечисленных выше понижений необрессоренных частей и следующих дополнительных составляющих:

1) равномерной статической осадки надбуксового подвешивания порожнего (неэкипированного) подвижного состава. Величина эта должна учитывать явление потери со временем фабричной стрелы прогиба рессор и высоты пружины вследствие остаточной осадки;

2) равномерного прогиба надбуксового подвешивания от расчетной нагрузки;

д) для надрессорной балки тележки понижения определяют как сумму перечисленных выше понижений и следующих дополнительных составляющих:

1) равномерной статической осадки рессорных комплектов центрального подвешивания у порожнего подвижного состава;

2) равномерного прогиба центрального подвешивания от расчетной нагрузки;

е) понижения кузова (рамы) подвижного состава и укрепленных на нем частей равны сумме перечисленных выше понижений обрессоренной рамы тележки и следующих дополнительных составляющих:

1) износа по толщине пятника и подпятника (или скользунов при опирании кузова на скользуны) и элементов подвески;

2) равномерной статической осадки рессорных комплектов центрального подвешивания у порожнего подвижного состава;

3) равномерного прогиба центрального подвешивания от расчетной нагрузки.

И.15 Для частей подвижного состава, расположенных на значительном расстоянии от опорных пятников (в средних и концевых сечениях), следует учитывать в вертикальных ограничениях также прогибы (деформации) элементов конструкции от расчетной нагрузки. Распределение прогиба в промежуточных сечениях следует принимать по линейному закону.

И.16 Вертикальные и горизонтальные ограничения для шарнирно укрепляемых деталей следует определять с учетом зазоров и износов в шарнирах.

И.17 Расчетную нагрузку (силу тяжести) подвижного состава для определения вертикальных ограничений следует принимать равной полезной нагрузке и силе тяжести предметов экипировки в соответствии с таблицей И.10.

И.18 Для пассажирских вагонов и других видов подвижного состава, проходящего через вагонные замедлители только в порожнем состоянии (без пассажиров), следует определять вертикальные ограничения двумя методами: первый — без учета понижений, вызываемых полезной нагрузкой; второй — с учетом указанных понижений.

Вертикальные ограничения, полученные по первому методу, следует суммировать с высотой точек нижних очертаний, принятых для вписывания в габарит согласно техническому заданию; полученные по второму методу — прибавлять к высоте точек нижнего очертания соответствующего габарита, установленного для подвижного состава, проходящего сортировочные горки, не оборудованные вагонными замедлителями.

И.19 Вертикальные ограничения для нижних частей подвижного состава, регулируемых в процессе эксплуатации по высоте (путеочистители, катушки автостопа, кэбсигнализации и др.), допускается определять с учетом не максимально возможного вертикального износа колесных пар и опорных поверхностей, а только той их величины, которая может иметь место в период между регулировками. Порядок проведения регулировок должен быть указан в инструкции по эксплуатации.

Таблица И.10 — Составляющие расчетной нагрузки для отдельных видов подвижного состава

Вид подвижного состава	Расчетная нагрузка	
	Полезная нагрузка	Предметы экипировки*
Вагоны		
Грузовые всех типов (кроме изотермических)	Сила тяжести груза в пределах грузоподъемности	
Изотермические	Сила тяжести груза в пределах грузоподъемности	Сила тяжести льда, соли, топлива, рассола и других предметов экипировки
Пассажирские дальнего следования (мягкие, купейные, жесткие)	Сила тяжести пассажиров с багажом, определяемая по расчетной населенности вагона. Расчетную населенность вагона определяют по наибольшему числу мест, предусмотренных при эксплуатации вагона, силу тяжести одного пассажира с багажом принимают равной 1 кН	Сила тяжести воды, топлива и других предметов экипировки
Багажные, почтовые, грузо-почтовые	Сила тяжести груза и обслуживающего персонала в пределах грузоподъемности	Сила тяжести воды, топлива и других предметов экипировки
Межобластные, вагоны электросекций, электропоездов и дизель-поездов, автомотрисы	Сила тяжести пассажиров с багажом. Количество пассажиров определяют по числу мест для сидения и количеству стоящих пассажиров из расчета семь человек на 1 м ² свободной площади пола, включая тамбуры и проходы (площадь между диванами, занятая ногами сидящих пассажиров, шириной 200 мм у края дивана не учитывают). Силу тяжести одного пассажира с багажом принимают равной 0,7 кН	
Локомотивы		
Тепловозы и паровозы	—	Сила тяжести запаса воды, топлива, песка, смазки и других предметов экипировки
Электровозы	—	Сила тяжести запаса песка, смазки и других предметов экипировки
* Если сила тяжести предметов экипировки полностью или частично включена в собственную силу тяжести подвижного состава (тару), то она в расчетной нагрузке не учитывается или учитывается только в части, не учтенной в таре.		

И.20 При расчете понижений обрессоренных узлов и деталей подвижного состава на пневмоподвешивании вместо равномерной статической осадки рессор у порожнего подвижного состава и равномерного прогиба рессорного подвешивания от расчетной нагрузки учитывают возможное понижение обрессоренных частей при отключении рессорного подвешивания, принимаемое равным разности высот пневморессор в рабочем и полностью спущенном состоянии.

И.21 Строительные очертания следует определять для всех вписываемых в габарит частей подвижного состава путем уменьшения поперечных размеров габаритов на размер горизонтальных ограничений и увеличения высоты точек нижних очертаний на размер вертикальных ограничений.

И.22 Проектное очертание соответствующей части подвижного состава по низу следует определять путем увеличения на величину минусовых допусков, а по верху и в горизонтальном направлении — путем уменьшения размеров ее строительного очертания на величину плюсовых допусков, принимаемых на ее изготовление и ремонт.

И.23 При проектировании подвижного состава его номинальные размеры принимают в пределах проектного очертания.

При изготовлении и выпуске вновь построенного или отремонтированного подвижного состава с завода его фактические размеры не должны превышать размеры соответствующего строительного очертания.

И.24 Соответствие частей подвижного состава проектному очертанию должно быть показано графически на чертежах, прикладываемых к расчетам строительных и проектных очертаний.

И.25 Определение горизонтальных ограничений

И.25.1 В зависимости от поперечных сечений, для которых делают расчет, устанавливают следующие обозначения горизонтальных ограничений E :

- E_0 — для направляющих сечений;
- E_B — для внутренних сечений (внутреннее ограничение);
- E_H — для наружных сечений (наружное ограничение).

И.25.2 Горизонтальные ограничения, определяемые по приводимой ниже методике, подлежат учету только при их положительных значениях. Отрицательные значения не учитывают (принимают равными нулю) и ширину железнодорожного подвижного состава в соответствующем сечении принимают равной ширине габарита.

И.25.3 Горизонтальные ограничения для различных частей подвижного состава, вписываемых:

- в верхнее очертание любого габарита;
- в нижние очертания по рисункам 5, 15, 20;
- в нижние очертания по рисункам 6—8, 16—19 — в пределах до точки 13 включительно;
- в нижнее очертание по рисунку 21 — в пределах до точки 10 включительно;

(Поправка)

а) для колесных пар и укрепленных на них (жестко или шарнирно) частей определяют ограничения по формуле

$$E_0 = E_B = E_H = 0,5 (S - d) + \Delta q_{0i} - k. \quad (\text{И.1})$$

Для удобства записи введено обозначение:

$$\Delta S = 0,5 (S - d). \quad (\text{И.2})$$

В приведенных формулах:

S — ширина колеи, мм. Величину S для колесных пар и всех других частей тележек следует принимать:

- 1530 мм — для габаритов T , $T_{ц}$, $T_{пр}$, $T_{д}$, 1- T и верхнего очертания габарита 1- BM (точки 1—11);
 - 1465 мм — для габаритов 0- BM , 02- BM , 03- BM_{st} и точек 12 и 13 нижнего очертания габарита 1- BM ;
- d — минимальное расстояние между наружными гранями гребней предельно изношенных колесных пар, мм;

$$d = d' + 2t_{1,2}, \quad (\text{И.3})$$

где d' и $t_{1,2}$ — см. таблицу И.1. Величины принимают согласно действующей нормативной документации, регламентирующей минимально возможные значения в эксплуатации;

Δq_{0i} — возможное поперечное смещение, мм, в одну сторону из среднего положения i -й детали (i — порядковый номер вписываемой в габарит детали, укрепленной в данном случае на колесной паре: $i = 1, 2$ и т. д.) относительно колесной пары вследствие зазоров в узле шарнирного соединения при максимальных износах. Для жестко укрепленных частей $\Delta q_{0i} = 0$;

k — коэффициент, принимаемый по таблице 7.1;

б) для букс и укрепленных на них (жестко или шарнирно) частей определяют ограничения, мм, по формуле

$$E_0 = E_B = E_H = 0,5 (S - d) + q' + \Delta q_{1i} - k, \quad (\text{И.4})$$

где q' — см. таблицу И.1;

Δq_{1i} — то же, что и Δq_{0i} для частей, шарнирно укрепленных на буксе, мм;

в) для рамы тележки и укрепленных на ней (жестко или шарнирно) частей определяют ограничения, мм:

$$E_0 = 0,5 (S - d) + q + \Delta q_{2i} + \Delta k'_0 - k, \quad (\text{И.5})$$

$$E_B = 0,5 (S - d) + q + \Delta q_{2i} + \Delta k'_B - k, \quad (\text{И.6})$$

$$E_H = [0,5 (S - d) + q] \varphi' + \Delta q_{2i} + \Delta k'_H - k, \quad (\text{И.7})$$

$$q = q' + q'', \quad (\text{И.8})$$

где Δq_{2i} — то же, что и Δq_{0i} для частей, шарнирно укрепленных на раме тележки, мм;

q'' — см. таблицу И.1;

φ' — коэффициент, который определяют по формуле

$$\varphi' = \frac{2n'_{Hi} + p}{p}, \quad (\text{И.9})$$

где p — база тележки, м;

$2n'_{Hi}$ — см. таблицу И.1, при этом индекс i обозначает номер рассматриваемого сечения тележки;

$\Delta k'_0, \Delta k'_B, \Delta k'_H$ — определяют по формулам:

$$\Delta k'_0 = (k_1 - k_3), \quad (\text{И.10})$$

$$\Delta k'_B = k_2 \cdot (p - n'_{Bi}) \cdot n'_{Bi} - k_3, \quad (\text{И.11})$$

$$\Delta k'_H = k_2 \cdot (p + n'_{Hi}) \cdot n'_{Hi} - k_3, \quad (\text{И.12})$$

где k, k_1, k_2, k_3 — коэффициенты, которые определяют по таблице 7.1;

n'_{Bi} — см. таблицу И.1, при этом индекс i обозначает номер рассматриваемого сечения тележки.

При различных величинах баз тележек коэффициент k_1 определяют:

- при расчете для кузова ограничений E_0 и E_B — с учетом большей базы (max p);

- при расчете ограничения E_H — с учетом меньшей базы (min p).

При расчетах ограничений для тележки учитывают то значение базы, которое она имеет.

Величины $\Delta k'_0, \Delta k'_B, \Delta k'_H$ подлежат учету только при положительных их значениях, что будет иметь место для габаритов 0-*ВМ*, 02-*ВМ*, 03-*ВМ_{st}* и нижнего очертания (начиная с точки 12) габарита 1-*ВМ*, так как для них $k_3 = 0$.

г) для надрессорной балки и укрепленных на ней (жестко или шарнирно) частей определяют ограничения E_B , мм:

$$E_B = 0,5 (S - d) + q + w' + \Delta q_{3i} + \Delta k'_B - k, \quad (\text{И.13})$$

где w' — см. таблицу И.1;

Δq_{3i} — то же, что и Δq_{0i} для частей, шарнирно укрепленных на надрессорной балке, мм;

д) для кузова и укрепленных на нем (жестко или шарнирно) частей определяют ограничения, мм, по формулам:

$$E_0 = 0,5 (S - d) + q + w + \Delta q_{4i} + \Delta k_0 - k, \quad (\text{И.14})$$

$$E_B = 0,5 (S - d) + q + w + \Delta q_{4i} + \Delta k_B - k + \alpha, \quad (\text{И.15})$$

$$E_H = [0,5 (S - d) + q + w] \varphi + \Delta q_{4i} + \Delta k_H - k + \beta, \quad (\text{И.16})$$

$$\Delta k_0 = (k_1 - k_3), \quad (\text{И.17})$$

$$\Delta k_B = k_2 \cdot (l - n_{Bi}) \cdot n_{Bi} + k_1 - k_3, \quad (\text{И.18})$$

$$\Delta k_H = k_2 \cdot (l + n_{Hi}) \cdot n_{Hi} - k_1 - k_3, \quad (\text{И.19})$$

$$\varphi = \frac{2n_{Hi} + l}{l}, \quad (\text{И.20})$$

где Δq_{4i} — то же, что и Δq_{0i} для частей, шарнирно укрепленных на кузове, мм;

l — база подвижного состава, м;

n_{Bi} и n_{Hi} — расстояния от направляющих до рассматриваемых соответственно внутренних и наружных сечений (i — номер сечения), м;

w — смещение, мм, определяемое по формуле

$$w = w' + w'', \quad (\text{И.21})$$

где w' и w'' — см. таблицу И.1.

Величины $\Delta k_0, \Delta k_B$ и Δk_H подлежат учету:

а) при положительных их значениях;

б) при отрицательных значениях:

1) до минус 8 при вычислении $\Delta k_0, \Delta k_B$ и до минус 8φ — при вычислении Δk_H для габаритов $T, T_{ц}, T_{пр}, T_{д'}$, 1-*T* и верхнего очертания габарита 1-*ВМ* (точки 1—11). Меньшие значения, то есть минус 9 и минус 9φ и т. д., принимают равными нулю;

2) при вычислении Δk_H для габаритов 0-*ВМ*, 02-*ВМ*, 03-*ВМ_{st}* и нижнего очертания габарита 1-*ВМ* (начиная с точки 12). Отрицательные значения величин $\Delta k_0, \Delta k_B$ для габаритов 0-*ВМ*, 02-*ВМ*, 03-*ВМ_{st}* и нижнего очертания габарита 1-*ВМ* (начиная с точки 12) не будут иметь места, т. к. для них $k_3 = 0$.

В приведенных формулах ΔS определяют по формуле (И.2) исходя из ширины колеи S :

а) при вписывании в габариты $T, T_{ц}, T_{пр}, T_{д'}$, 1-*T* и верхнее очертание габарита 1-*ВМ* (точки 1—11):

1) 1546 мм — если коэффициенты $\Delta k_0, \Delta k_B$ и Δk_H учитывают;

2) 1530 мм — если указанные коэффициенты не учитывают;

б) при вписывании в габариты 0-*ВМ*, 02-*ВМ*, 03-*ВМ_{st}* и в нижнее очертание габарита 1-*ВМ* в пределах точек 12 и 13 ширину колеи принимают равной 1465 мм.

Коэффициенты α и β , мм, следует определять:

- для габаритов $T, T_{ц}, T_{пр}, T_{д'}$, 1-*T* и верхнего очертания габарита 1-*ВМ* (точки 1—11) по формулам:

$$\alpha = 0,833(l \cdot n_{Bi} - n_{Bi}^2 + 0,25p^2 - 72), \quad (\text{И.22})$$

$$\beta = 0,833(l \cdot n_{Hi} + n_{Hi}^2 - 0,25p^2 - 72); \quad (\text{И.23})$$

- для габаритов 0-*ВМ*, 02-*ВМ*, 03-*ВМ_{st}* и нижнего очертания габарита 1-*ВМ* по точкам с номерами 12, 13 и более по формулам:

$$\alpha = 1,333(l \cdot n_{Bi} - n_{Bi}^2 + 0,25p^2 - 100), \quad (\text{И.24})$$

$$\beta = 1,333(l \cdot n_{\text{н}} + n_{\text{н}}^2 - 0,25\rho^2 - 120). \quad (\text{И.25})$$

Вычисленные по указанным формулам (И.22) — (И.25) коэффициенты α и β подлежат учету только при положительных их значениях. Это условие соблюдают для длиннобазного подвижного состава (база l , как правило, более 17 м). Для короткобазного подвижного состава эти коэффициенты заведомо отрицательны и их не вычисляют.

Для отдельных типов подвижного состава (например, маневровых и промышленных локомотивов), предназначенных для эксплуатации на подъездных путях колеи 1520 (1524) мм с радиусами кривых менее 150 м, коэффициенты α и β следует определять по формулам (И.22) и (И.23), в которых вместо величины 0,833 необходимо принимать:

- 3,75 — при наименьшем радиусе 80 м;

- 10,0 — при наименьшем радиусе 40 м.

И.25.4 Горизонтальные ограничения, мм, для частей подвижного состава, вписываемых в нижнее очертание габаритов по рисункам 6 и 16, имеющих номера точек 14 и более:

$$E_0 = E_{\text{в}} = 10 + q' + q'' + 0,5 (w' + w'') + \Delta q_{ji}. \quad (\text{И.26})$$

$$E_{\text{н}} = [10 + q' + q'' + 0,5 (w' + w'')] \cdot \varphi + \Delta q_{ji}. \quad (\text{И.27})$$

И.25.5 Горизонтальные ограничения, мм, для частей подвижного состава, вписываемых в нижнее очертание габаритов по точкам, имеющим номера:

- 14 и более — на рисунках 7, 8, 17, 19;

- 13а, 13б, 14 и более — на рисунке 18;

- 11 и более — на рисунке 21

$$E_0 = E_{\text{в}} = q' + q'' + 0,5 (w' + w'') + \Delta q_{ji}, \quad (\text{И.28})$$

$$E_{\text{н}} = [q' + q'' + 0,5 (w' + w'')] \cdot \varphi + \Delta q_{ji}. \quad (\text{И.29})$$

Приведенные в формулах (И.26) — (И.29) величины могут быть приняты для соответствующей части подвижного состава из таблиц И.2, И.4, И.6, И.8 с учетом требований И.11. В формулах (И.27) и (И.29) при расчетах для тележек вместо φ следует принимать φ' .

И.25.6 При вписывании локомотивов в габарит 1-Т для кузова и укрепленных на нем (жестко или шарнирно) частей допускается определять величину наружных ограничений $E_{\text{н}}$, мм, по формуле

$$E_{\text{н}} = [0,5(S - d) + q] \cdot \varphi + w \cdot \frac{n_{\text{н}} + l}{l} + \Delta q_{4i} + \Delta k_{\text{н}} - k + \beta. \quad (\text{И.30})$$

Формула (И.30) допускается к применению в указанном случае взамен формулы (И.16).

И.26 Определение горизонтальных размеров строительных очертаний

И.26.1 Для верхних очертаний всех габаритов и нижних очертаний, имеющих номера точек:

- до 13-й включительно — на рисунках 5—8, 15—19;

- 5—11 — на рисунке 20;

- 5—10 — на рисунке 21

полуширину B_i , мм, строительного очертания на высоте i -й точки габарита определяют по формуле [с учетом формулы (7.4)]

$$B_i = B_i^w - E, \quad (\text{И.31})$$

где B_i^w — полуширина габарита на высоте i -й точки габарита, мм;

E — ограничение, найденное для рассматриваемой части подвижного состава в соответствии с И.25.

Полуширина строительного очертания, полученная по формуле (И.31), должна быть не более:

- 1800 мм — в пределах точек 8—10 габарита Т;

- 1625 мм — в пределах точек 8—10 габарита 1-Т и точек 10—11 габарита 1-ВМ.

И.26.2 Полуширина B_i , мм, для нижнего очертания по рисунку 6, имеющего номера точек 14 и более:

- для точки 14

$$B_{14} = 985 + E, \quad (\text{И.32})$$

- для точки 15

$$B_{15} = 939 + E, \quad (\text{И.33})$$

- для точки 16 определяют два горизонтальных размера строительного очертания (на чертеже строят две точки)

$$B_{16(1)} = 875 + E, \quad (\text{И.34})$$

$$B_{16(2)} = 871 - E, \quad (\text{И.35})$$

- точки 17, 18 применяют только для локомотивов и электропоездов. Это относят к аналогичным по расположению точкам на других чертежах;

- для точки 19

$$B_{19} = 871 - E, \quad (\text{И.36})$$

- для точек 20, 21 (для частей тележек)

$$B_i = 625 - E. \quad (\text{И.37})$$

И.26.3 Полуширина B_i , мм, для нижнего очертания по рисунку 7, имеющего номера точек 14 и более:

- для точек 14—17

$$B_i = B_i^w + E, \quad (\text{И.38})$$

- для точек 18, 21

$$B_i = 720 + E, \quad (\text{И.39})$$

- для точек 22, 23

$$B_i = 540 - E, \quad (\text{И.40})$$

- для точек 24, 25 (только для тормозных тяг)

$$B_i = 115 - E. \quad (\text{И.41})$$

И.26.4 Полуширина B_i , мм, для нижнего очертания по рисунку 8, имеющего номера точек 14 и более:

- для точек 14, 15

$$B_i = 960 + E, \quad (\text{И.42})$$

- для точки 16

$$B_{16} = 720 + E, \quad (\text{И.43})$$

- для точки 19

$$B_{19} = 720 + E, \quad (\text{И.44})$$

- для точек 20, 21

$$B_i = B_i^w - E, \quad (\text{И.45})$$

- для точек 22, 23 (только для тормозных тяг)

$$B_i = 115 - E. \quad (\text{И.46})$$

(Поправка)

И.26.5 Полуширина B_i , мм, для нижнего очертания по рисунку 16, имеющего номера точек 14 и более:

- для точек 14, 15

$$B_i = B_i^w + E, \quad (\text{И.47})$$

- для точки 16 определяют два горизонтальных размера строительного очертания (на чертеже строят две точки):

$$B_{16(1)} = 875 (835) + E, \quad (\text{И.48})$$

$$B_{16(2)} = 871 (831) - E. \quad (\text{И.49})$$

Примечание — Для формул (И.48), (И.49), (И.50), (И.53), (И.56) значения, указанные в скобках, применяются для колеи 1435 мм;

- для точек 19, 20

$$B_i = 871 (831) - E, \quad (\text{И.50})$$

- для точек 21, 22 (для частей тележек)

$$B_i = 625 - E. \quad (\text{И.51})$$

И.26.6 Для нижнего очертания по рисунку 17, имеющего номера точек 14 и более, следует применять формулы (И.38) — (И.41).

И.26.7 Полуширина B_i , мм, для нижнего очертания по рисунку 18, имеющего номера точек 13а, 13б, 14 и более:

- для точек 13а, 13б

$$B_i = B_i^w + E, \quad (\text{И.52})$$

- для точек 14, 17

$$B_i = 720 (680) + E, \quad (\text{И.53})$$

- для точек 18, 19

$$B_i = B_i^w - E, \quad (\text{И.54})$$

- для точек 20, 21 (только для тормозных тяг)

$$B_i = B_i^w - E. \quad (\text{И.55})$$

И.26.8 Полуширина B_p , мм, для нижнего очертания по рисунку 19, имеющего номера точек 14 и более:
- для точек 14, 17

$$B_i = 720 (680) + E, \quad (\text{И.56})$$

- для точек 18, 19 (только для тормозных тяг)

$$B_i = B_i^w - E. \quad (\text{И.57})$$

И.26.9 Полуширина B_p , мм, для нижнего очертания по рисунку 21, имеющего номера точек 13 и 14

$$B_i = B_i^w + E. \quad (\text{И.58})$$

И.27 Определение ширины частей, опускающихся в пространство для прохода колес

И.27.1 Для подвижного состава, проектируемого по нижним очертаниям, приведенным на рисунках 5, 15 и 20, не допускаемого к пропуску через вагонные замедлители в любом их положении, мм

$$b_k = 153 - 2E, \quad (\text{И.59})$$

где b_k — ширина частей, опускающихся в пространство для прохода колес;

E — горизонтальное ограничение, определяемое по формулам:

- для частей, присоединяемых к кузову:

$$E_0 = q + w + \Delta q_{ji} + k_1, \quad (\text{И.60})$$

$$E_B = q + w + \Delta q_{ji} + k_2 \cdot (l - n_{bi}) \cdot n_{bi} + k_1, \quad (\text{И.61})$$

$$E_H = \Delta S \cdot \frac{2n_{hi}}{l} + (q + w) \cdot \varphi + \Delta q_{ji} + k_2 \cdot (l + n_{hi}) \cdot n_{hi} - k_1, \quad (\text{И.62})$$

- для частей, присоединяемых к тележке:

$$E_0 = q + \Delta q_{ji} + k_1, \quad (\text{И.63})$$

$$E_B = q + \Delta q_{ji} + k_2 \cdot (p - n'_{bi}) \cdot n'_{bi} + k_1, \quad (\text{И.64})$$

$$E_H = \Delta S \cdot \frac{2n'_{hi}}{p} + q \cdot \varphi + \Delta q_{ji} + k_2 \cdot (p + n'_{hi}) \cdot n'_{hi} - k_1, \quad (\text{И.65})$$

И.27.2 Для подвижного состава, проектируемого по нижним очертаниям габаритов, приведенным на рисунках 6 и 16, определяют две ширины, мм:

- первая $b_{k(1)}$ по формуле

$$b_{k(1)} = 156 - 2E, \quad (\text{И.66})$$

где E — ограничение, найденное для рассматриваемой части подвижного состава по формулам (И.26), (И.27);

- вторая $b_{k(2)}$ — определяют согласно формуле (И.59).

Из двух полученных значений ширины следует принять меньшее.

И.27.3 Для подвижного состава, проектируемого по нижним очертаниям габаритов, приведенным на рисунках 7, 8, 17—19, 21, определяют две ширины, мм:

- первая $b_{k(1)}$ по формуле

$$b_{k(1)} = 130 - 2E, \quad (\text{И.67})$$

где E — ограничение, найденное для рассматриваемой части подвижного состава по формулам (И.28), (И.29);

- вторая $b_{k(2)}$ — определяют согласно формуле (И.59).

Из двух полученных значений ширины следует принять меньшее.

И.27.4 В пределах пространства для прохода колес часть подвижного состава, имеющая ширину b_k , располагают симметрично относительно вертикальной оси пространства.

И.28 Определение вертикальных ограничений

И.28.1 Определение понижения частей подвижного состава вследствие допускаемых в эксплуатации вертикальных износов ходовых частей и опорных поверхностей, а также прогиба рессор и конструкции под расчетной нагрузкой:

а) для колесных пар, мм

$$h_0 = 0,5 (D_{\max} - D_{\min}); \quad (\text{И.68})$$

б) для букс, мм

$$h_1 = h_0 + \Delta h_1; \quad (\text{И.69})$$

в) для рам тележек, мм

$$h_2 = h_1 + \Delta h_2 + f_{01} + f_1, \quad (\text{И.70})$$

$$f_1 = P_p \cdot \lambda_1; \quad (\text{И.71})$$

г) для надрессорной балки, мм

$$h_3 = h_2 + \Delta h_3 + f_{02} + f_2, \quad (\text{И.72})$$

$$f_2 = P_p \cdot \lambda_2; \quad (\text{И.73})$$

д) для кузова, мм

$$h_4 = h_3 + \Delta h_4 + \frac{2zn_{bi}}{l}, \quad (\text{И.74})$$

где D_{\max} , D_{\min} , Δh_1 , Δh_2 , Δh_3 , Δh_4 , z — см. таблицу И.1;

f_{01} , f_{02} — статическая осадка рессор соответственно при одинарном и двойном (тройном) подвешивании (см. таблицы И.3, И.5, И.7, И.9);

P_p — расчетная нагрузка на одну тележку. При неравномерном распределении нагрузок для каждой тележки следует принимать свое значение, согласно таблице И.1 ($\max P_p$ и $\min P_p$);

λ_1 и λ_2 — гибкость соответственно надбуксовых и центральных рессор. При разной гибкости для каждой тележки следует принимать свое значение (см. таблицу И.1);

е) для частей, шарнирно укрепленных на указанных частях, вертикальные ограничения, найденные для соответствующей базовой части, следует увеличить на величину вертикальных зазоров при максимальных износах Δh_{ji} в узле шарнирного соединения;

ж) понижение полуобрессоренных деталей (т. е. деталей с опорой с одной стороны на необрессоренные, а с другой стороны — на обрессоренные части) для сечений опирания деталей на необрессоренные (сечение I) и обрессоренную (сечение II) части, определяют по формулам (И.68) — (И.74) соответственно, как для необрессоренных и обрессоренных частей (рисунок И.1). Величину понижения в остальных сечениях (сечение III), расположенных на расстоянии a_{bi} от первого, складывают из величины понижения детали в сечении ее опирания на необрессоренную часть и части разности, определенной по линейному закону между величиной понижения в сечениях I и II.

Для случая опирания на колесную пару и раму тележки вертикальное ограничение, мм, полуобрессоренной части определяют согласно формуле

$$h_{0-2} = h_0 + \Delta h_1 + (h_2 - h_0) \cdot \frac{a_{bi}}{a}, \quad (\text{И.75})$$

где h_0 — определяют по формуле (И.68);

h_2 — определяют по формуле (И.70);

a_{bi} , a — расстояния, указанные на рисунке И.1;

и) для нижних частей подвижного состава, регулируемых в процессе эксплуатации по высоте (путеочистители и др.), мм:

- для частей, укрепляемых на раме тележки

$$h_2^p = h_0^p + \Delta h_1^p + \Delta h_2^p + f_1, \quad (\text{И.76})$$

- на кузове

$$h_4^p = h_2^p + \Delta h_3^p + \Delta h_4^p + f_2. \quad (\text{И.77})$$

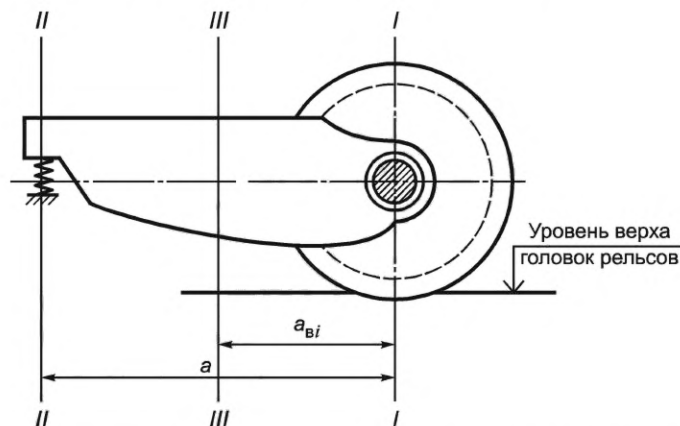
Для частей, укрепляемых на необрессоренных частях, вертикальное ограничение принимают равным h_0^p ;

к) для обрессоренных частей вагонов электросекций, электро- и дизель-поездов, автомотрис, пассажирских вагонов следует определять два значения вертикальных ограничений:

- первое — по формулам (И.70) — (И.74) с исключением из них величин f_1 и f_2 определяют ограничения соответственно h_2^r , h_3^r , h_4^r ;

- второе — по формулам (И.70) — (И.74) определяют ограничения соответственно h_2 , h_3 или h_4 .

Выбор окончательного значения производят при определении вертикальных размеров строительного очертания.



I — сечение опирания детали на необрессоренную часть; II — сечение опирания на обрессоренную часть; III — сечение измерения понижения полуобрессоренной детали; a_{bi} — расстояние между сечениями I и III; a — расстояние между сечениями I и II

Рисунок И.1 — Схема полуобрессоренной детали

И.28.2 Определение понижений кузова и укрепленных на нем частей, обусловленных вертикальной кривой горба сортировочных горок.

При проходе горба горки части подвижного состава во внутренних сечениях приближаются к уровню головок рельсов за счет кривизны вертикальной кривой. Для того чтобы не происходило задевания нижних частей подвижного состава за рельсы или напольные устройства, вертикальные размеры строительных очертаний должны учитывать величины указанных понижений, определяемых по приводимым ниже формулам.

а) понижения h_{RB} , мм, для подвижного состава габаритов $T, T_{ц}, T_{пр}, T_{д'}$ 1-Т:

1) при базе подвижного состава $l \leq 14$ м

$$h_{RB} = 2n_{Bi}(l - n_{Bi}) + 0,5\rho^2, \quad (\text{И.78})$$

где h_{RB} — понижение, обусловленное вертикальной кривой горба горки, мм;

2) при базе подвижного состава $l > 14$ м:

- для внутренних сечений, расположенных на расстоянии $n_{Bi} \geq 0,5(l - 14)$, м

$$h_{RB} = 13,75l - 0,5(l - 2n_{Bi})^2 - 94,5; \quad (\text{И.79})$$

- для внутренних сечений, расположенных на расстоянии $n_{Bi} < 0,5(l - 14)$, м

$$h_{RB} = 27,5 n_{Bi}; \quad (\text{И.80})$$

б) понижения h_{RB} , мм, для подвижного состава габаритов 0-ВМ, 1-ВМ, 02-ВМ, 03-ВМ_{ст}:

1) при базе подвижного состава $l \leq 21,25$ м

$$h_{RB} = 2n_{Bi}(l - n_{Bi}) + 0,5\rho^2; \quad (\text{И.81})$$

2) при базе подвижного состава $l > 21,25$ м:

- для сечений, расположенных на расстоянии $n_{Bi} \geq 0,5(l - 21,25)$, м

$$h_{RB} = 21,25l - 0,5(l - 2n_{Bi})^2 - 226; \quad (\text{И.82})$$

- для сечений, расположенных на расстоянии $n_{Bi} < 0,5(l - 21,25)$, м

$$h_{RB} = 42,5 n_{Bi}; \quad (\text{И.83})$$

И.28.3 Определение понижений кузова и укрепленных на нем частей, обусловленных вертикальной кривой путей надвига и спускной части горок.

В пределах вертикальных кривых путей надвига и спускной части сортировочных горок консольные части подвижного состава испытывают понижения h_{RH} , которые также должны быть приняты во внимание при определении вертикальных размеров строительных очертаний. Для вагонов это понижение не считают лимитирующим и его можно не определять:

а) понижения h_{RH} , мм, для подвижного состава габаритов $T, T_{ц}, T_{пр}, T_{д'}$ 1-Т определяют по формуле

$$h_{RH} = 30 n_{Hi}; \quad (\text{И.84})$$

б) понижения h_{RH} , мм, для подвижного состава габаритов 0-ВМ, 1-ВМ, 02-ВМ, 03-ВМ_{ст}:

$$h_{RH} = 2(l + n_{Hi})n_{Hi} + 0,075 \frac{Qh_{цт}\lambda_3}{l} \cdot \frac{(l + 2n_{Hi})}{l}. \quad (\text{И.85})$$

Для подвижного состава, проходящего горки в порожнем состоянии, в качестве Q следует принимать силу тяжести тары.

И.29 Определение вертикальных размеров строительных очертаний

И.29.1 Вертикальные размеры габарита подвижного состава поверху являются одновременно и теми максимальными строительными размерами, которые может иметь проектируемый по нему подвижной состав по высоте в ненагруженном состоянии. Для локомотивов, изотермических вагонов (в том числе вагонов рефрижераторных поездов), пассажирских вагонов, а также отдельных специальных видов подвижного состава под ненагруженным состоянием понимают состояние, когда отсутствует не только полезная нагрузка, но и предметы экипировки — топливо, вода, смазка, песок, лед и др.

И.29.2 Наименьшую высоту точек строительного очертания с учетом понижений вследствие износов ходовых частей, прогибов рессорных комплектов и рамы конструкции подвижного состава определяют по формулам:

а) для основных частей подвижного состава и жестко укрепленных на них частей:

1) для колесных пар, мм

$$H_0 = H_i^w + h_0, \quad (\text{И.86})$$

2) для букс, мм

$$H_1 = H_i^w + h_1, \quad (\text{И.87})$$

3) для рам тележек, мм

$$H_2 = H_i^w + h_2, \quad (\text{И.88})$$

4) для наддрессорной балки, мм

$$H_3 = H_i^w + h_3, \quad (\text{И.89})$$

5) для кузова, мм

$$H_4 = H_i^w + h_4. \quad (\text{И.90})$$

В приведенных формулах:

H_0, H_1, H_2, H_3, H_4 — вертикальные расстояния от уровня верха головок рельсов до точек строительного очертания соответствующих частей подвижного состава, мм;

H_i^w — расстояние от уровня верха головок рельсов до рассматриваемой i -й точки соответствующего нижнего очертания габарита, мм;

h_0, h_1, h_2, h_3, h_4 — вертикальные ограничения для соответствующих частей подвижного состава, определяемые по формулам (И.68) — (И.74), мм;

б) для шарнирно укрепленных частей вертикальные размеры частей следует определять по формулам (И.86) — (И.90), в которых вертикальные ограничения принимают с учетом требований перечисления е) И.28.1;

в) для полуобдрессоренных частей высоту при опирании полуобдрессоренной части на колесную пару и обдрессоренную раму тележки определяют по формуле

$$H_{0-2} = H_i^w + h_{0-2}, \quad (\text{И.91})$$

где H_i^w — высота точек нижнего очертания соответствующего габарита для обдрессоренных частей тележки, мм;

h_{0-2} — вертикальное ограничение, определяемое согласно формуле (И.75).

Если полуобдрессоренная часть имеет опору второй точкой на раму кузова, то в формуле (И.91) принимают значения, аналогичные H_i^w и h_{0-2} ;

г) высоту нижних частей подвижного состава, регулируемых по высоте и укрепленных на соответствующих частях, определяют по формулам:

1) укрепленных на раме тележки, мм

$$H_2^p = H_i^w + h_2^p, \quad (\text{И.92})$$

где H_i^w — высота точек нижнего очертания соответствующего габарита для соответствующих частей (в данном случае для обдрессоренных частей тележки). Для частей, опускающихся в пространство для прохода колес, величину H_i^w следует принимать равной 25 мм;

h_2^p — вертикальное ограничение, определяемое по формуле (И.76), мм;

2) на кузове, мм

$$H_4^p = H_i^w + h_4^p, \quad (\text{И.93})$$

где H_i^w — высота точек нижнего очертания соответствующего габарита для соответствующих частей кузова. Для частей, опускающихся в пространство для прохода колес, величину H_i^w следует принимать равной 45 мм;

h_4^p — вертикальное ограничение, определяемое по формуле (И.77), мм.

Аналогично производят расчет и для деталей, укрепляемых на необдрессоренных частях. При этом, если такие детали опускаются в пространство для прохода колес, величину H_i^w для них следует принимать равной 15 мм;

д) для нижних обдрессоренных частей вагонов электросекций, электро- и дизель-поездов, автомотрис и пассажирских вагонов определяют два значения высоты:

1) без учета прогиба рессор от расчетной нагрузки:

- для рамы тележки, мм

$$H_2^r = H_i^w + h_2^r, \quad (\text{И.94})$$

- для наддрессорной балки, мм

$$H_3^r = H_i^w + h_3^r, \quad (\text{И.95})$$

- для кузова, мм

$$H_4^r = H_i^w + h_4^r, \quad (\text{И.96})$$

где h_2^r, h_3^r, h_4^r — вертикальные ограничения, мм, определенные согласно пречислению к) И.28.1;

H_i^w — высота точек нижнего очертания габарита, принятого для вписывания подвижного состава;

2) с учетом всех понижений определяют по формулам (И.88) — (И.90), в которых высоту H_i^w принимают:

- при вписывании в габариты $T, T_{ц}, T_{пр}, T_{д}$ и $1-T$ — для точек нижнего очертания согласно рисунку 5;

- габариты $0-BM, 1-BM, 02-BM$ — согласно рисунку 15;

- габарит $03-BM_{st}$ — согласно рисунку 20.

Из двух полученных значений для проектирования должно быть принято большее.

И.29.3 Минимально допускаемая высота нижних частей кузова по условию прохода вертикальных кривых сортировочных горок:

а) для внутренних сечений

$$H_{RB} = h_4 + h_{RB}, \quad (\text{И.97})$$

где h_4 — вертикальное ограничение, определяемое по формуле (И.74), мм;

h_{RB} — понижение, определяемое по формулам (И.78) — (И.83), мм.

Для подвижного состава, проходящего горки в порожнем состоянии, вместо h_4 в формуле (И.97) следует учитывать h_4^r (перечисление и) И.28.1);

б) для наружных сечений нерегулируемых по высоте частей, мм

$$H_{RH} = h_4 + h_{RH}, \quad (\text{И.98})$$

где h_4 — вертикальное ограничение, определяемое согласно формуле (И.74), мм;

h_{RH} — понижение, определяемое по формулам (И.84) и (И.85), мм;

в) для наружных сечений регулируемых по высоте частей, мм

$$H_{RH}^p = h_4^p + h_{RH}, \quad (\text{И.99})$$

где h_4^p — вертикальное ограничение, определяемое по формуле (И.77), мм;

h_{RH} — понижение, определяемое по формулам (И.84) и (И.85), мм.

Во всех случаях необходимо соблюдать следующие условия:

$$H_4 \geq H_{RB}, \quad H_4 \geq H_{RH}, \quad H_4^p \geq H_{RH}^p. \quad (\text{И.100})$$

И.30 Определение размеров проектных очертаний

И.30.1 Наибольшую высоту точек проектных очертаний кузова и укрепленных на нем частей, вписываемых в верхние очертания габаритов, определяют по формуле (И.101), кроме:

- точек 8—10 габаритов T и $1-T$;
- точек 7—10 габарита $T_{ц}$;
- точек 5', 5—8 габарита $T_{пр}, T_{д}$;
- точек 9', 9—11 габарита $1-BM$;
- точек 9—12 габарита $0-BM$;
- точки 8 габарита $02-BM$;
- точки 5 габарита $03-BM_{st}$,

$$H_{ин} = H_i^w - e_y, \quad (\text{И.101})$$

где $H_{ин}$ — высота точек проектного очертания, считая от уровня верха головок рельсов, мм;

H_i^w — высота соответствующих точек верхних очертаний заданного габарита, считая от уровня верха головок рельсов, мм;

e_y — плюсовой конструктивный и технологический допуск на вертикальные размеры рассматриваемой части подвижного состава, мм.

И.30.2 Наименьшую высоту, мм, точек проектного очертания нижних частей подвижного состава, вписываемых в нижнее и верхнее очертания габаритов в пределах точек, указанных в И.30.1, определяют по формуле

$$H_{ин} = H_i + e_y, \quad (\text{И.102})$$

где H_i — высота точек строительного очертания соответствующей части подвижного состава, определенная по формулам подраздела И.29;

e_y — абсолютное значение отрицательного конструктивного и технологического допуска на вертикальные размеры рассматриваемой части подвижного состава, мм.

И.30.3 Наибольшее горизонтальное расстояние, мм, от оси пути до точек проектного очертания определяют по формуле

$$B_{ин} = B_i - e_x, \quad (\text{И.103})$$

где B_i — полуширина строительного очертания на высоте i -й точки заданного габарита, найденная по формулам подраздела И.26, мм;

e_x — плюсовой конструктивный и технологический допуск на полуширину рассматриваемой части подвижного состава, мм.

(Поправка)

Допуск e_x следует принимать в формуле (И.103) со знаком «плюс»:

- для точек 14 и 15 на рисунках 6, 8;
- точек 16 и 17 на рисунках 7, 17;
- точек 13а и 13б на рисунке 18;
- точек 13 и 14 на рисунке 21.

И.31 Требования к выполнению расчета по вписыванию в габарит и оформлению его результатов

И.31.1 Технические требования и задание на вновь проектируемый и возводимый подвижной состав должны включать следующие данные по габаритам:

- наименование габарита по настоящему стандарту;
- типы тележек, которые могут быть использованы под проектируемым подвижным составом в процессе его эксплуатации;

- условия пропускания через сортировочные горки: беспрепятственно, с проходом замедлителей только в отторженном состоянии, с горок не спускать, через горки не пропускать.

И.31.2 Комплект материалов по вписыванию проектируемого подвижного состава в габарит должен включать:

а) расчеты по вписыванию проектируемого подвижного состава в заданный габарит, произведенные в соответствии с приложением И и данными, указанными в утвержденном техническом задании;

б) чертежи по вписыванию в заданный габарит кузова в целом (поперечный вид), а также отдельных деталей и узлов подвижного состава, выполненные с учетом следующих требований:

1) на чертежах должны быть представлены специально вычерченные в масштабе 1:20 или 1:25 поперечные сечения вписываемых в габарит частей подвижного состава с указанием координат всех переломных точек их внешнего контура (по горизонтали — от оси пути, по вертикали — от уровня верха головок рельсов);

2) для каждой вписываемой в габарит части подвижного состава на чертеже должны быть нанесены соответствующие проектные очертания. На проектных очертаниях указывают номера их переломных точек, а также наиболее характерные горизонтальные или вертикальные размеры проектного очертания;

3) строительные очертания и сам габарит на чертежах проверки вписывания в габарит не наносят.

Представление в проектных материалах полностью образмеренных по всем выступающим точкам поперечных сечений вписываемых в габарит частей подвижного состава (кузова, тележки и др.) обязательно. Материалы, не содержащие указанных данных, к согласованию не допускают.

И.31.3 В результате вписывания подвижного состава в габарит должны быть выполнены следующие требования:

- при проектировании подвижного состава его номинальные размеры следует принимать в пределах проектного очертания;

- при изготовлении и выпуске вновь поостренного или отремонтированного подвижного состава с завода его фактические размеры не должны превышать размеров соответствующего строительного очертания.

И.31.4 По материалам вписывания в заданный габарит вновь проектируемого подвижного состава устанавливают части и детали, соответствие фактических размеров которых установленным для них максимально допустимым строительным размерам подлежит обязательной проверке при выпуске заводом подвижного состава.

В качестве контрольных устанавливают предельно допустимые размеры частей и устройств подвижного состава, построенных с наиболее полным использованием габарита подвижного состава, несоблюдение которых может угрожать безопасности эксплуатации подвижного состава.

И.31.5 Проверку установленных контрольных строительных размеров подвижного состава при серийном выпуске железнодорожного подвижного состава с применением габаритной рамки производят при периодических испытаниях.

**Приложение К
(обязательное)**

Проверка соответствия фактических габаритных размеров железнодорожного подвижного состава строительному очертанию методом прямого измерения

К.1 Проверку соответствия фактических габаритных размеров конструктивных частей опытных образцов железнодорожного подвижного состава строительному очертанию производят для критических точек.

При экспертизе расчета, представленного заявителем, проверяют соответствие метода расчета требованиям настоящего стандарта.

К.2 Испытания проводят с целью определения горизонтальных расстояний X_i от оси пути и вертикальных Y_i от уровня верха головок рельсов до критических точек кузова, а также верхнего надкрышевого и нижнего подкузовного оборудования железнодорожного подвижного состава измерением относительно реперного контура.

Критические точки выбирают во всех характерных поперечных сечениях железнодорожного подвижного состава. Характерные сечения определяют наличием в них выступающих частей конструкции испытываемого подвижного состава, которые наиболее полно используют предельные очертания габарита подвижного состава.

К критическим точкам относят наиболее удаленные от оси пути и от уровня верха головок рельсов точки выступающих узлов и деталей железнодорожного подвижного состава. При этом в нижней области подлежат учету части, наиболее приближенные к головкам рельсов. Критические точки характеризуют области наиболее полного использования габарита подвижного состава, и исследование совокупности этих точек обеспечивает проверку соответствия габариту подвижного состава опытного объекта в целом. Критические точки характеризуют положением не только относительно рельсов, но и относительно направляющего сечения подвижного состава.

Характерные сечения, расположенные в консольных частях конструкции, называют наружными, а во внутренних — внутренними. Положение характерных сечений по длине железнодорожного подвижного состава определяют расстоянием от них до ближайшего направляющего сечения. Для наружных сечений указанное расстояние обозначают — n_n , а для внутренних — n_v .

Расстояние от оси пути до критических точек X_i кузова, надкрышевого и подкузовного оборудования измеряют относительно вертикальных стоек с промежуточным измерением расстояния δ_i (см. рисунок К.1) и вычисляют по формуле

$$X_i = 2000 - \delta_i \quad (\text{К.1})$$

Верхние торцовые части стоек могут быть соединены горизонтальной рейкой и по отношению к ней определяют высоту Y_i . Угловое отклонение стоек от вертикали должно быть не более 0,0005 рад. Размер 2000 мм может быть изменен в зависимости от условий работы. Допускается устанавливать вертикальные стойки стационарно, при этом опытный объект передвигают вдоль стоек с остановкой для проведения измерений по всем характерным сечениям. Стойки могут быть также переставляемыми с установкой у каждого характерного сечения. Путь в местах проведения испытаний должен соответствовать требованиям 8.6.

Вертикальные расстояния от головок рельсов до критических точек у промежуточных точек кузова и верхнего оборудования, а также нижнего оборудования h_i измеряют напрямую. Вертикальные стойки должны быть оснащены измерительными лентами, длина которых равна длине стоек, измеренной от головок рельсов. Для измерения расстояний δ_i от вертикальной стойки до критических точек и вертикальных расстояний Y_i или h_i от уровня верха головок рельсов рекомендуется применение измерительных средств, имеющих погрешность измерения от 1,5 до 3 мм в зависимости от величины измеряемого расстояния. Измерения в каждом сечении выполняют трехкратно. За результат принимают среднее значение. Различие в значениях δ_i в этих измерениях не должно превышать погрешности средства измерения. При измерении габаритов подвижного состава суммарная погрешность измерения должна быть не более 10 мм. Результаты измерений обрабатывают и регистрируют в журнале в соответствии с таблицей К.1.

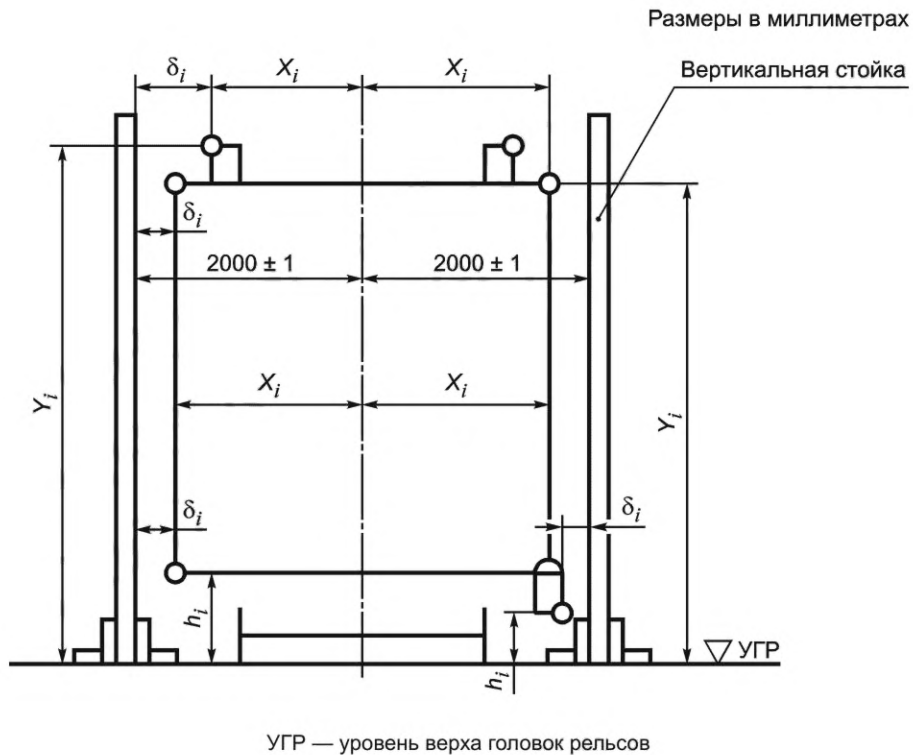


Рисунок К.1 — Схема измерения габаритных размеров

Таблица К.1 — Результаты измерений

Расстояние от направляющего сечения n_H, n_B , м	Порядковый номер критической точки подвижного состава	Измеряемая величина, мм			Габаритные размеры, мм	
		δ_i	h_i	Y_i	Расстояние X_i от оси пути	Высота Y_i от уровня верха головок рельсов
1	2	3	4	5	6	7

Габаритные размеры, приведенные в графах 6 и 7 таблицы К.1, должны быть проверены на их соответствие допускаемым строительным очертаниям.

Допускается проведение испытаний по проверке фактических габаритных размеров с помощью приборов на основе лазерных систем, предназначенных для измерения расстояний и бесконтактного построения вертикальных и горизонтальных плоскостей.

**Приложение Л
(обязательное)**

Методика расчета габаритной рамки для контроля размеров вновь построенного подвижного состава

Л.1 Габаритную рамку применяют для проверки соответствия заданному габариту вновь построенного подвижного состава или отдельных его частей.

Л.2 Расчет габаритных рамок для проверки подвижного состава в целом или отдельных его частей (кузова, тележки) производит организация, проектирующая этот подвижной состав или его части (кузов, тележку).

Л.3 Размеры внутреннего очертания габаритной рамки определяют путем изменения строительного очертания, определенного на основе методики, приведенной в 7.1 и приложении И, для соответствующего сечения подвижного состава на величину его смещений, возникающих при движении через габаритную рамку. Часть этих смещений определена конструктивным устройством каждого конкретного типа подвижного состава (смещения вследствие зазоров в буксовом узле, узле центрального подвешивания, зазоров между пятником и подпятником, а также вследствие превышения пружин одной стороны подвижного состава над другой), и часть — зависит от конструкции и состояния пути в месте установки габаритной рамки.

Скорость прохода подвижного состава через рамку не должна превышать 5 км/ч.

Л.4 Поскольку допустимые строительные размеры подвижного состава в каждом по его длине сечении разные, то должно быть рассчитано и построено такое количество контрольных рамок, которое обеспечит проверку габаритности всех характерных сечений.

В тех случаях, когда кузовная часть имеет одинаковые поперечные сечения по всей длине подвижного состава и построена по наименьшему допускаемому строительному очертанию (как правило, по строительному очертанию для конечного или среднего сечений), то по этому строительному очертанию рассчитывают один контур габаритной рамки — основной. Для проверки габаритности деталей, расположенных в других сечениях и на большем расстоянии от оси пути, в основном контуре могут быть сделаны вырезы по специальному расчету.

Такие вырезы допускается делать в тех случаях, если их наличие не ухудшает контроля основной проверяемой части подвижного состава.

Л.5 Габаритные рамки в виде ряда самостоятельных контуров рекомендуется строить для проверки габаритности отдельных частей подвижного состава, имеющего различные по конфигурации и размерам поперечные сечения кузовной части.

Л.6 Итоговые результаты расчетов размеров габаритной рамки следует округлять до 1 мм.

Л.7 Расчет основного контура габаритной рамки

Л.7.1 В качестве исходного контура для расчета и построения габаритной рамки принимают контур строительного очертания, определенный на основе методики, приведенной в 7.1 и приложении И.

Для каждой угловой точки строительного очертания, имеющей расстояние от оси пути B и высоту от уровня верха головок рельсов H , определяют соответственно расстояние X и высоту Y точек габаритной рамки.

Л.7.2 Расчет координат точек X и Y , мм, проводят по формулам (Л.1) — (Л.4).

В связи с тем, что точки габаритной рамки не должны находиться внутри строительного очертания подвижного состава, расчет горизонтальных координат X производят по следующим формулам в зависимости от положения расчетных точек:

- для всех точек, где необходимо изменить горизонтальную координату в сторону от оси пути:

$$X = B + \Delta X, \quad (\text{Л.1})$$

- для всех точек, где необходимо изменить горизонтальную координату в сторону к оси пути:

$$X = B - \Delta X, \quad (\text{Л.2})$$

где ΔX — итоговое горизонтальное смещение точек подвижного состава при проходе его через габаритную рамку, мм.

Расчет вертикальных координат Y производят по формулам:

- для всех точек, кроме точек надкрышевого оборудования:

$$Y = H - \Delta Y, \quad (\text{Л.3})$$

- для точек надкрышевого оборудования:

$$Y = H + \Delta Y, \quad (\text{Л.4})$$

где ΔY — итоговое вертикальное смещение точек подвижного состава при проходе его через габаритную рамку, мм.

Л.7.3 Смещения ΔX и ΔY , мм, определяют по формулам:

- для направляющих и расположенных между ними внутренних сечений подвижного состава:

$$\Delta X = \Sigma b + H \cdot \sin(\alpha_1 + \alpha_2) + (H - h_0) \cdot \sin \alpha_3, \quad (\text{Л.5})$$

$$\Delta Y = 0,5 + B \cdot \sin (\alpha_1 + \alpha_2 + \alpha_3), \quad (\text{Л.6})$$

- для наружных сечений подвижного состава:

$$\Delta X = \Sigma b \cdot \alpha_4 + H \cdot \sin (\alpha_1 + \alpha_2) + (H - h_0) \cdot \sin \alpha_3, \quad (\text{Л.7})$$

$$\Delta Y = 0,5 + B \cdot \sin (\alpha_1 + \alpha_2 + \alpha_3), \quad (\text{Л.8})$$

где H — высота от уровня верха головок рельсов до соответствующей точки исходного контура строительного очертания подвижного состава, мм;

B — горизонтальное расстояние от оси пути до соответствующей точки исходного контура строительного очертания подвижного состава, мм;

h_0 — высота центра бокового наклона на рессорном подвешивании, принимаемая в зависимости от диаметра движущихся колес и конструкции рессорного подвешивания, мм. При отсутствии данных о точном значении этой высоты, ее принимают равной расстоянию от уровня верха головок рельсов до оси колесной пары. При расчете габаритной рамки тележек $h_0 = 0$;

Σb — суммарное горизонтальное перемещение для рассматриваемой детали, определяемое по формуле (для кузова), мм

$$\Sigma b = b_1 + b_2 + b_3 + b_4, \quad (\text{Л.9})$$

где b_1 — перемещение подвижного состава вследствие зазоров между колесом и рельсом, мм. При наличии специальных контррельсов величина b_1 зависит от зазора между гранью бандажа колеса и контррельсом, и может быть определена в соответствии с рисунком Л.1 согласно формуле

$$b_1 = 0,5 \cdot (2P + a - 2k), \quad (\text{Л.10})$$

где $2P$ — номинальное значение расстояния между внутренними гранями колес, мм, (принимают $2P = 1440$ мм);

a — положительное отклонение на расстояние между внутренними гранями колес, мм. При проектировании подвижного состава принимают:

а) для вагонов в соответствии с требованиями ГОСТ 4835—2013 (подраздел 4.3):

1) для скорости движения до 160 км/ч — $a = 2$ мм;

2) для скорости движения свыше 160 км/ч — $a = 1$ мм;

б) для локомотивов в соответствии с ГОСТ 11018—2011 (пункт 4.3.5) для скорости движения до 120 км/ч и выше — $a = 1$ мм;

$2k$ — минимальное значение расстояния между рабочими гранями контррельсов, мм (принимают $2k = 1433$ мм).

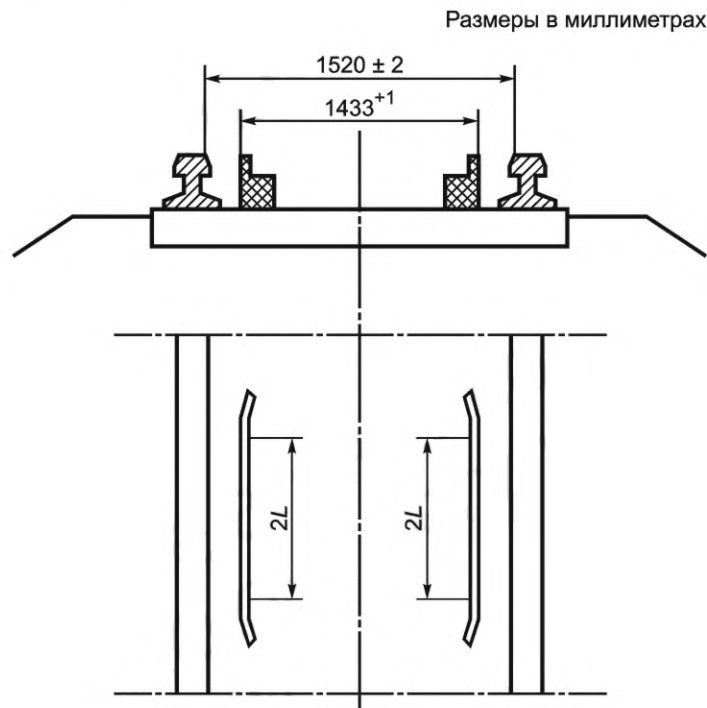


Рисунок Л.1 — Участок пути с контррельсом, на котором устанавливают габаритную рамку

При отсутствии контррельсов величину b_1 , мм, определяют по формуле

$$b_1 = 0,5 \cdot [2P_1 + e - (2P - c + 2d)], \quad (\text{Л.11})$$

где $2P_1$ — номинальное значение ширины колеи на пути без контррельсов, мм (принимают $2P_1 = 1512$ мм);
 e — положительное отклонение на ширину колеи на пути без контррельсов, мм (принимают $e = 2$ мм);
 c — абсолютное значение отрицательного отклонения на расстояние между внутренними гранями колес, мм. При проектировании подвижного состава принимают:

- а) для вагонов в соответствии с требованиями ГОСТ 4835—2013 (подраздел 4.3) для скорости движения до 160 км/ч и свыше — $c = 1$ мм;
 б) для локомотивов в соответствии с ГОСТ 11018—2011 (пункт 4.3.5):
 1) для скорости движения до 120 км/ч — $c = 3$ мм;
 2) для скорости движения свыше 120 км/ч — $c = 1$ мм;
 d — максимальная толщина гребня нового колеса, мм; принимают $d = 34$ мм для вагонов, $d = 33$ мм для локомотивов;

b_2 — перемещение подвижного состава вследствие конструктивных зазоров в буксовом узле, мм, происходящее в момент сборки тележки и установки на тележку кузовной части подвижного состава. Принимают, что в дальнейшем, благодаря трению между деталями буксового узла, величина указанного перемещения сохраняется также и при пропуске через габаритную рамку.

Для пассажирских вагонов величину принимают $b_2 = 0$. Для грузовых вагонов и локомотивов перемещение b_2 определяют по формуле

$$b_2 = b'_2 + b''_2, \quad (\text{Л.12})$$

где b'_2 — смещение в буксовом узле за счет зазоров в челюсти буксы (адаптера), мм;

b''_2 — смещение буксы (адаптера) относительно шейки оси, мм;

b_3 — перемещение подвижного состава в узле центрального рессорного подвешивания, мм, вследствие конструктивных зазоров:

- между бонками и пружинами для грузовых вагонов;
- между вертикальными скользунами для пассажирских вагонов.

Для грузового вагона перемещение b_3 определяют по формуле

$$b_3 = 0,5 \cdot [(d_1 - d_2) + (d_1 - d_3)], \quad (\text{Л.13})$$

где d_1 — внутренний диаметр внутренней пружины рессорного комплекта, мм;

d_2 — диаметр бонки на боковой раме, мм;

d_3 — диаметр бонки на надрессорной балке, мм;

b_4 — перемещение подвижного состава по горизонтали вследствие зазора между пятником и подпятником, мм, определяемое по формуле

$$b_4 = 0,5 \cdot (D_1 - D_2), \quad (\text{Л.14})$$

где D_1 — диаметр направляющей части подпятника, мм;

D_2 — диаметр направляющей части пятника, мм;

α_1 — угол бокового наклона подвижного состава из-за возможного превышения h_1 одного рельса над другим (величину h_1 принимают равной не более 1 мм);

α_2 — угол бокового наклона подвижного состава из-за разницы диаметров колес по кругу катания h_2 . При проектировании подвижного состава принимают в соответствии с требованиями ГОСТ 4835:

- для скорости движения до 160 км/ч — $h_2 = 1$ мм;
- для скорости движения свыше 160 км/ч и до 200 км/ч — $h_2 = 0,5$ мм;
- для скорости движения свыше 200 км/ч — $h_2 = 0,3$ мм;

α_3 — угол бокового наклона подвижного состава из-за возможного превышения на величину δ пружин одной стороны вагона над другой.

В соответствии с рисунком Л.2 углы α_1 , α_2 , α_3 определяют по формулам:

$$\sin \alpha_1 \approx \operatorname{tg} \alpha_1 = \frac{h_1}{S}, \quad (\text{Л.15})$$

где h_1 — см. обозначение угла бокового наклона α_1 ;

S — расстояние между кругами катания колес, мм; принимают $S = 1580$ мм;

$$\sin \alpha_2 \approx \operatorname{tg} \alpha_2 = \frac{h_2}{S}, \quad (\text{Л.16})$$

где h_2 — см. обозначение угла бокового наклона α_2 ;

$$\sin \alpha_3 \approx \operatorname{tg} \alpha_3 = \frac{\delta}{2b}, \quad (\text{Л.17})$$

где δ — разность высот пружин, которые могут быть поставлены на противоположных сторонах тележки, мм;
 $2b$ — расстояние между рессорными комплектами тележки, мм.

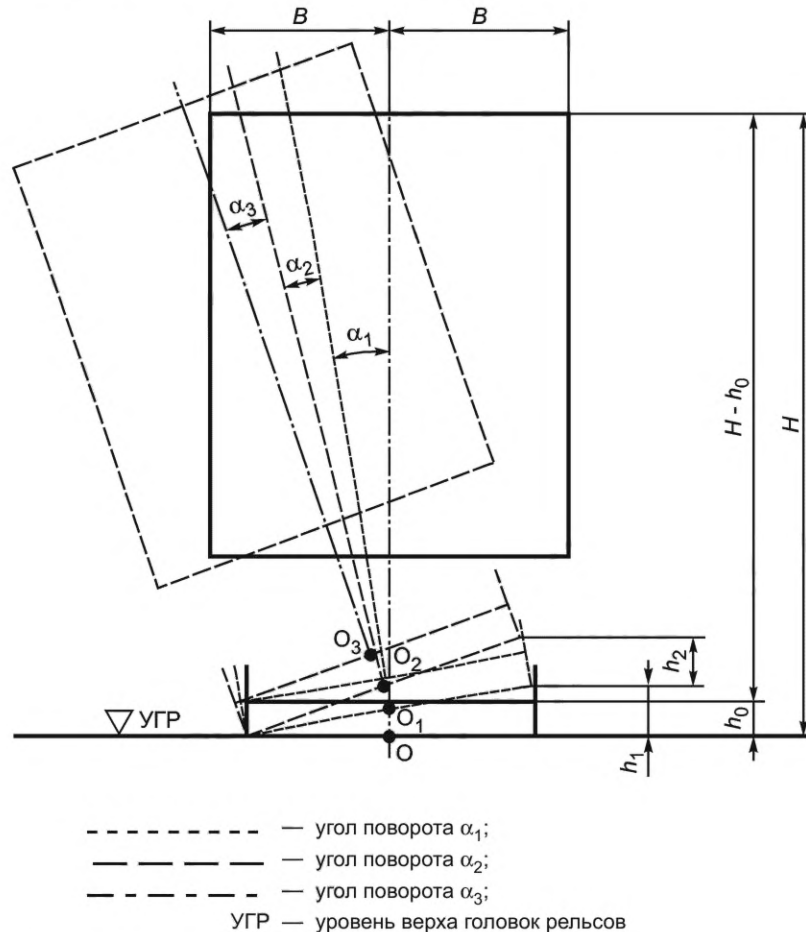


Рисунок Л.2 — Схема поворота подвижного состава при его наклоне

Коэффициент α_4 определяют по формуле

$$\alpha_4 = \frac{2n_k + l}{l}, \quad (\text{Л.18})$$

где n_k — расстояние от ближайшего пятникового сечения до рассматриваемого консольного сечения подвижного состава, м;

l — направляющая база подвижного состава, м.

При расчете габаритной рамки тележек $\alpha_3 = 0$, $\alpha_4 = 0$.

Л.7.4 При расчете величины Σb для габаритной рамки тележек из формулы (Л.9) необходимо исключить соответствующие слагаемые, т.е. смещения, относящиеся к кузову ($b_3 = 0$, $b_4 = 0$). При этом смещение b_2 при построении габаритной рамки определяют для той тележки, на которой данный подвижной состав проходит через рамку, независимо от того, какая тележка учитывалась при расчете строительного очертания кузова вагона.

Л.8 Расчет вырезов в основном контуре для проверки выступающих деталей

Л.8.1 В зависимости от места расположения выступающей детали в основном контуре габаритной рамки могут быть предусмотрены следующие вырезы:

- вертикальный: для проверки деталей, расположенных в пределах верхнего очертания габарита подвижного состава (рисунок Л.4);
- горизонтальный: для проверки деталей, расположенных в пределах нижнего очертания габарита подвижного состава (рисунок Л.5);
- комбинированный: для проверки деталей, расположенных на стыке верхнего и нижнего очертаний габарита подвижного состава (рисунок Л.6).

Л.8.2 При проведении расчетов определяют глубину выреза Δh и длину выреза Δl согласно формулам:
- для вертикального выреза, мм

$$\Delta h = X_g - X, \quad (\text{Л.19})$$

где X_g — расстояние от оси пути до точки габаритной рамки для рассматриваемой детали (рисунок Л.3), определенное по формулам (Л.1) или (Л.2) с учетом величины B_g для соответствующего строительного очертания (в месте нахождения рассматриваемой детали), определенного на основе методики, приведенной в 7.1 и приложении И, мм;

X — полуширина соответствующей точки габаритной рамки от оси пути, определяют по формулам (Л.1) или (Л.3), мм;

$$\Delta l = l_g + 2\Delta H, \quad (\text{Л.20})$$

где l_g — размер детали (рисунок Л.3), мм;

ΔH — возможное перемещение детали относительно вертикальной оси (рисунок Л.3), определяют по формулам (Л.26) и (Л.28), мм;

- для горизонтального выреза, мм

$$\Delta h = Y - Y_g, \quad (\text{Л.21})$$

где Y — высота соответствующей точки габаритной рамки от уровня верха головок рельсов, определяют по формулам (Л.3) или (Л.4), мм;

Y_g — расстояние от уровня верха головок рельсов до точки габаритной рамки для рассматриваемой детали (рисунок Л.3), определенное по формулам (Л.3) или (Л.4) с учетом величины H_g для соответствующего строительного очертания (в месте нахождения рассматриваемой детали), определенного на основе методики, приведенной в 7.1 и приложении И, мм;

$$\Delta l = l_g + 2\Delta B, \quad (\text{Л.22})$$

где l_g — размер детали (рисунок Л.3), мм;

ΔB — возможное перемещение детали относительно поперечной оси (рисунок Л.3), определяют по формулам (Л.27) и (Л.29), мм;

- для комбинированного выреза, мм

$$\Delta h_1 = X_g - X, \quad (\text{Л.23})$$

$$\Delta h_2 = Y - Y_g, \quad (\text{Л.24})$$

$$\Delta l_1 = H_g + \Delta H - Y_g, \quad (\text{Л.25})$$

где H_g — расстояние от уровня головок рельсов до точки строительного очертания рассматриваемой детали (рисунок Л.3), мм.

Величину Δl_2 получают автоматически.

Величины ΔH и ΔB определяют по формулам:

- для направляющих и расположенных между ними внутренних сечений, мм

$$\Delta H = B_g \cdot \sin(\alpha_1 + \alpha_2 + \alpha_3) + 0,5, \quad (\text{Л.26})$$

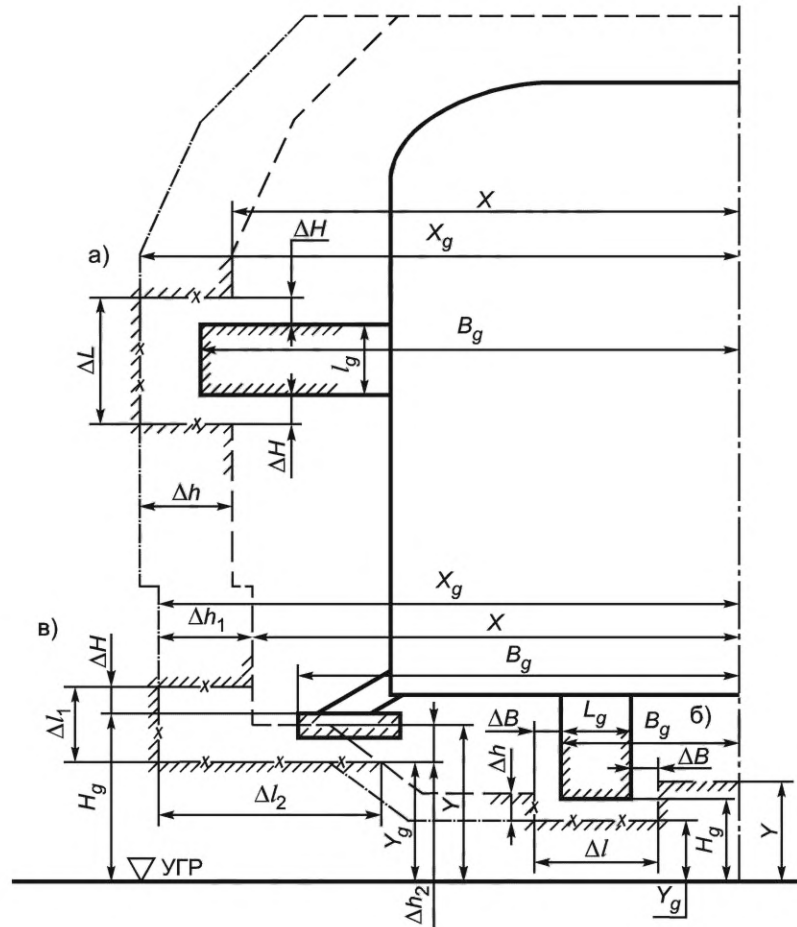
где B_g — расстояние от оси пути до точки строительного очертания рассматриваемой детали (рисунок Л.3), мм;

$$\Delta B = \Sigma b + H_g \cdot \sin(\alpha_1 + \alpha_2) + (H_g - h_0) \cdot \sin \alpha_3, \quad (\text{Л.27})$$

- для консольных сечений, мм:

$$\Delta H = B_g \cdot \sin(\alpha_1 + \alpha_2 + \alpha_3) + 0,5, \quad (\text{Л.28})$$

$$\Delta B = \Sigma b \cdot \alpha_4 + H_g \cdot \sin(\alpha_1 + \alpha_2) + (H_g - h_0) \cdot \sin \alpha_3. \quad (\text{Л.29})$$



- — контур кузовной части подвижного состава;
 - - - - - — контур основной габаритной рамки для минимального сечения строительного очертания;
 - · - · - — контуры габаритных рамок для проверки габаритности выступающих деталей;
 — x — — границы вырезов в основной габаритной рамке для проверки габаритности расположенных в других сечениях и выступающих за ее пределы деталей;
 УГР — — уровень верха головок рельса

а) случай вертикального выреза, б) случай горизонтального выреза, в) случай комбинированного выреза

Рисунок Л.3 — Определение размеров вырезов для деталей, выходящих за очертание основной габаритной рамки

Л.8.3 Расчет вырезов для выступающих деталей, нарушающих установленное для них строительное очертание и разрешенных сохранить без переделки, производят по формулам:

- для вертикального выреза (рисунок Л.4), мм:

$$\Delta h' = (B_g - X) + \Delta B, \quad (\text{Л.30})$$

$$\Delta l' = l_g + 2\Delta H; \quad (\text{Л.31})$$

- для горизонтального выреза (рисунок Л.5), мм:

$$\Delta h' = \Delta H + (Y - H_g), \quad (\text{Л.32})$$

$$\Delta l' = l_g + 2\Delta B; \quad (\text{Л.33})$$

- для комбинированного выреза (рисунок Л.6), мм:

$$\Delta h'_1 = \Delta B - (X - B_g), \quad (\text{Л.34})$$

$$\Delta h'_2 = \Delta H + (Y - H_g), \quad (\text{Л.35})$$

$$\Delta l'_1 = b_g + 2\Delta H, \quad (\text{Л.36})$$

где b_g — размер детали (рисунок Л.6), мм.



Рисунок Л.4 — Схема определения вертикального выреза для негабаритной детали

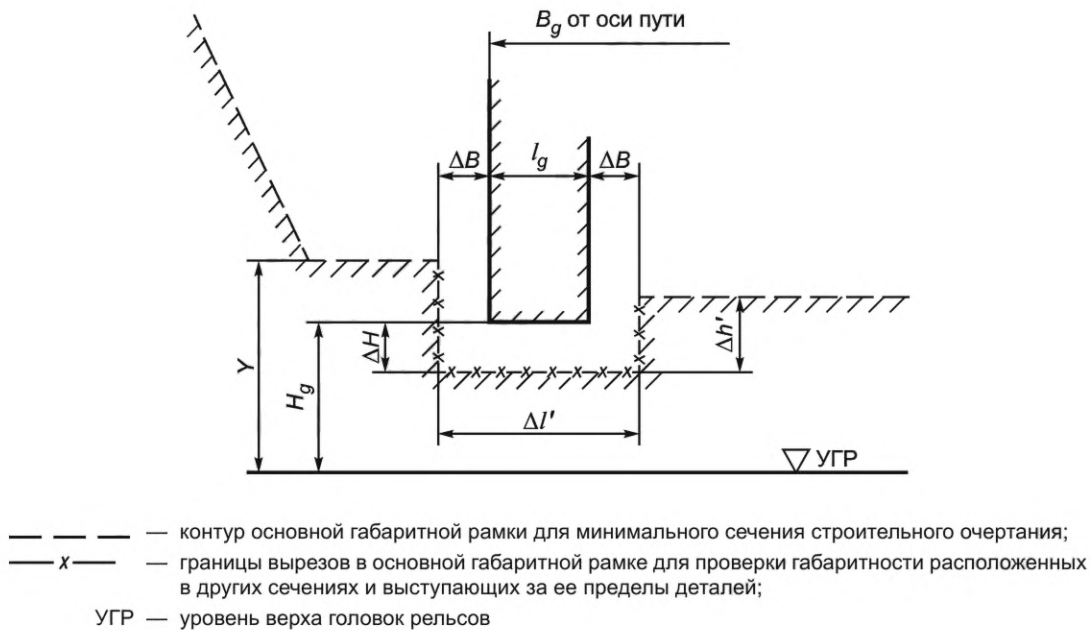
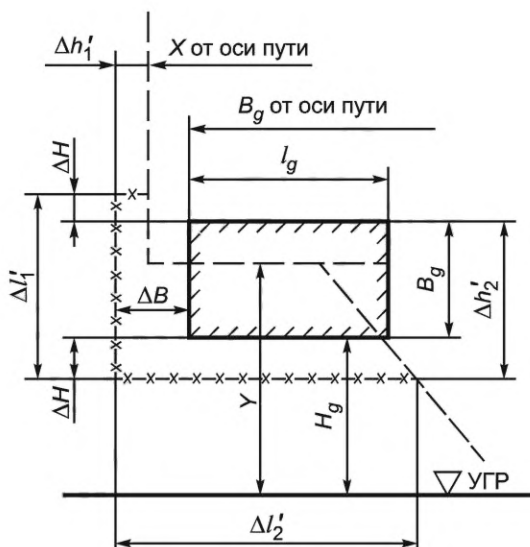


Рисунок Л.5 — Схема определения горизонтального выреза для негабаритной детали



- — — — контур основной габаритной рамки для минимального сечения строительного очертания;
- x — границы вырезов в основной габаритной рамке для проверки габаритности расположенных в других сечениях и выступающих за ее пределы деталей;
- УГР — уровень верха головок рельсов

Рисунок Л.6 — Схема определения комбинированного выреза для негабаритной детали

В формулах (Л.30) — (Л.36) величины ΔB и ΔH определяют по формулам:

- для направляющих и расположенных между ними внутренних сечений, мм:

$$\Delta H = B_g \cdot \sin (\alpha_1 + \alpha_2 + \alpha_3) + 0,5, \quad (\text{Л.37})$$

$$\Delta B = \Sigma b + H_g \cdot \sin (\alpha_1 + \alpha_2) + (H_g - h_0) \cdot \sin \alpha_3; \quad (\text{Л.38})$$

- для консольных сечений, мм:

$$\Delta H = B_g \cdot \sin (\alpha_1 + \alpha_2 + \alpha_3) + 0,5, \quad (\text{Л.39})$$

$$\Delta B = \Sigma b \cdot \alpha_4 + H_g \cdot \sin (\alpha_1 + \alpha_2) + (H_g - h_0) \cdot \sin \alpha_3. \quad (\text{Л.40})$$

Если $H_g < h_0$, то формула (Л.40) будет иметь вид

$$\Delta B = \Sigma b \cdot \alpha_4 + H_g \cdot \sin (\alpha_1 + \alpha_2) + (h_0 - H_g) \cdot \sin \alpha_3. \quad (\text{Л.41})$$

Л.9 Формы предоставления расчетных данных

Л.9.1 Результаты расчета основного контура габаритной рамки предоставляют в табличной форме (таблица Л.1), с последующим его построением.

Л.9.2 Результаты расчета вырезов для деталей, расположенных в пределах установленных для них строительных очертаний предоставляют в табличной форме:

- таблица Л.2 для вертикальных вырезов;
- таблица Л.3 для горизонтальных вырезов;
- таблица Л.4 для комбинированных вырезов.

Л.9.3 Результаты расчета вырезов для деталей, нарушающих строительное очертание в своем сечении предоставляют в табличной форме:

- таблица Л.5 для вертикальных вырезов;
- таблица Л.6 для горизонтальных вырезов;
- таблица Л.7 для комбинированных вырезов.

Таблица Л.1 — Результаты расчета основного контура габаритной рамки

№ точки	B , мм	H , мм	$\sin(\alpha_1 + \alpha_2 + \alpha_3)$	$H - h_0$, мм	Σb , мм	$\Sigma b \cdot \alpha_4$, мм	$H \cdot \sin(\alpha_1 + \alpha_2)$, мм	$(H - h_0) \cdot \sin \alpha_3$, мм	$B \cdot \sin(\alpha_1 + \alpha_2 + \alpha_3)$, мм	ΔX , мм	ΔY , мм	X , мм	Y , мм

Таблица Л.2 — Результаты расчета вертикального выреза в основном контуре габаритной рамки

Наименование детали	$X_{g'}$, мм	X , мм	Δh , мм	$B_{g'}$, мм	$\sin(\alpha_1 + \alpha_2 + \alpha_3)$	ΔH , мм	$2\Delta H$, мм	$l_{g'}$, мм	Δl , мм

Таблица Л.3 — Результаты расчета горизонтального выреза в основном контуре габаритной рамки

Наименование детали	$Y_{g'}$, мм	Y , мм	Δh , мм	Σb , мм	$H_g - h_0$, мм	$\Sigma b \cdot \alpha_4$, мм	$H_g \cdot \sin(\alpha_1 + \alpha_2)$, мм	$(H_g - h_0) \cdot \sin \alpha_3$, мм	ΔB , мм	$2\Delta H$, мм	$l_{g'}$, мм	Δl , мм

Таблица Л.4 — Результаты расчета комбинированного выреза в основном контуре габаритной рамки

Наименование детали	$X_{g'}$, мм	X , мм	Δh_1 , мм	Y , мм	$Y_{g'}$, мм	Δh_2 , мм	$H_{g'}$, мм	$\sin(\alpha_1 + \alpha_2 + \alpha_3)$	$B_{g'}$, мм	$B \cdot \sin(\alpha_1 + \alpha_2 + \alpha_3)$, мм	ΔH , мм	Δl_1 , мм

Таблица Л.5 — Результаты расчета вертикального выреза в основном контуре габаритной рамки для негабаритной детали

Наименование детали	$B_{g'}$, мм	$H_{g'}$, мм	$l_{g'}$, мм	X , мм	Σb , мм	$H_g - h_0$, мм	$\Sigma b \cdot \alpha_4$, мм	$H_g \cdot \sin(\alpha_1 + \alpha_2)$, мм	$(H_g - h_0) \cdot \sin \alpha_3$, мм	ΔB , мм	$\sin(\alpha_1 + \alpha_2 + \alpha_3)$	$B_{g'} \cdot \sin(\alpha_1 + \alpha_2 + \alpha_3)$, мм	ΔH , мм	$2\Delta H$, мм	$\Delta h'$, мм	$\Delta l'$, мм

Таблица Л.6 — Результаты расчета горизонтального выреза в основном контуре габаритной рамки для негабаритной детали

Наименование детали	$Y, \text{ мм}$	$H_{g'}, \text{ мм}$	$B_{g'}, \text{ мм}$	$\sin(\alpha_1 + \alpha_2 + \alpha_3)$	$B_{g'} \cdot \sin(\alpha_1 + \alpha_2 + \alpha_3), \text{ мм}$	$\Delta H, \text{ мм}$	$\Delta H', \text{ мм}$	$\Sigma b, \text{ мм}$	$\Sigma b \cdot \alpha_4, \text{ мм}$	$H_{g'} \cdot \sin(\alpha_1 + \alpha_2), \text{ мм}$	$H_{g'} - h_0, \text{ мм}$	$(H_{g'} - h_0) \cdot \sin \alpha_3, \text{ мм}$	$\Delta B, \text{ мм}$	$2\Delta B, \text{ мм}$	$l_{g'}, \text{ мм}$	$\Delta l', \text{ мм}$

Таблица Л.7 — Результаты расчета комбинированного выреза в основном контуре габаритной рамки для негабаритной детали

Наименование детали	$X, \text{ мм}$	$B_{g'}, \text{ мм}$	$\Sigma b, \text{ мм}$	$\Sigma b \cdot \alpha_4, \text{ мм}$	$H_{g'}, \text{ мм}$	$H_{g'} \cdot \sin(\alpha_1 + \alpha_2), \text{ мм}$	$H_{g'} - h_0, \text{ мм}$	$(H_{g'} - h_0) \cdot \sin \alpha_3, \text{ мм}$	$\Delta B, \text{ мм}$	$\Delta H', \text{ мм}$	$Y, \text{ мм}$	$H_{g'}, \text{ мм}$	$\sin(\alpha_1 + \alpha_2 + \alpha_3)$	$B_{g'} \cdot \sin(\alpha_1 + \alpha_2 + \alpha_3), \text{ мм}$	$\Delta H, \text{ мм}$	$\Delta H'_2, \text{ мм}$	$b_{g'}, \text{ мм}$	$\Delta l', \text{ мм}$

УДК 629.4.012:006.354

МКС 03.220.30

Ключевые слова: габарит подвижного состава, габарит приближения строений, статический габарит, кинематический габарит, вписывание в габарит, строительное очертание, ограничения габарита, расстояние между осями путей, высокоскоростное движение

Редактор *Л.В. Коретникова*
Технический редактор *В.Н. Прусакова*
Корректор *И.А. Королева*
Компьютерная верстка *Е.О. Асташина*

Подписано в печать 23.08.2023. Формат 60×84%. Гарнитура Ариал.
Усл. печ. л. 24,18. Уч.-изд. л. 22,00. Тираж 27 экз. Зак. 2053.

Подготовлено на основе электронной версии, предоставленной разработчиком стандарта

Издано и отпечатано в ФГБУ «Институт стандартизации», 117418 Москва, Нахимовский пр-т, д. 31, к. 2.
www.gostinfo.ru info@gostinfo.ru

Поправка к ГОСТ 9238—2022 Габариты железнодорожного подвижного состава и приближения строений

В каком месте	Напечатано	Должно быть
<p>Пункт 5.2.2 Рисунок 8</p>		
<p>Приложение И. Пункт И.25.3, третье перечисление</p>	<p>- в нижние очертания по рисункам 6—8, 16—9</p>	<p>- в нижние очертания по рисункам 6—8, 16—19</p>
<p>Пункт И.26.4, четвертое перечисление</p>	<p>- для точек 21, 22</p>	<p>- для точек 20, 21</p>
<p>Пункт И.30.3. Формула (И.103)</p>	$B_{in} = B_i + e_x$	$B_{in} = B_i - e_x$

(ИУС № 10 2023 г.)

Поправка к ГОСТ 9238—2022 Габариты железнодорожного подвижного состава и приближения строений

В каком месте	Напечатано	Должно быть
Пункт 6.3.2, третий абзац	На многопутных линиях	Для вновь строящихся и реконструируемых многопутных линий

(ИУС № 2 2024 г.)