

---

МЕЖГОСУДАРСТВЕННЫЙ СОВЕТ ПО СТАНДАРТИЗАЦИИ, МЕТРОЛОГИИ И СЕРТИФИКАЦИИ  
(МГС)  
INTERSTATE COUNCIL FOR STANDARDIZATION, METROLOGY AND CERTIFICATION  
(ISC)

---

МЕЖГОСУДАРСТВЕННЫЙ  
СТАНДАРТ

ГОСТ  
831—  
2022

---

Подшипники качения  
**ПОДШИПНИКИ ШАРИКОВЫЕ  
РАДИАЛЬНО-УПОРНЫЕ ОДНОРЯДНЫЕ**  
Общие технические требования

Издание официальное

Москва  
Российский институт стандартизации  
2023

## Предисловие

Цели, основные принципы и общие правила проведения работ по межгосударственной стандартизации установлены ГОСТ 1.0 «Межгосударственная система стандартизации. Основные положения» и ГОСТ 1.2 «Межгосударственная система стандартизации. Стандарты межгосударственные, правила и рекомендации по межгосударственной стандартизации. Правила разработки, принятия, обновления и отмены»

### Сведения о стандарте

1 РАЗРАБОТАН Открытым акционерным обществом «Управляющая компания ЕПК» (ОАО «УК ЕПК»)

2 ВНЕСЕН Межгосударственным техническим комитетом по стандартизации МТК 307 «Подшипники качения»

3 ПРИНЯТ Межгосударственным советом по стандартизации, метрологии и сертификации (протокол от 13 декабря 2022 г. № 62)

За принятие проголосовали:

Краткое наименование страны по МК (ИСО 3166) 004—97	Код страны по МК (ИСО 3166) 004—97	Сокращенное наименование национального органа по стандартизации
Армения	AM	ЗАО «Национальный орган по стандартизации и метрологии» Республики Армения
Беларусь	BY	Госстандарт Республики Беларусь
Киргизия	KG	Кыргызстандарт
Россия	RU	Росстандарт
Таджикистан	TJ	Таджикстандарт
Узбекистан	UZ	Узстандарт

4 Приказом Федерального агентства по техническому регулированию и метрологии от 22 декабря 2022 г. № 1559-ст межгосударственный стандарт ГОСТ 831—2022 введен в действие в качестве национального стандарта Российской Федерации с 1 марта 2023 г.

5 ВЗАМЕН ГОСТ 831—75

*Информация о введении в действие (прекращении действия) настоящего стандарта и изменений к нему на территории указанных выше государств публикуется в указателях национальных стандартов, издаваемых в этих государствах, а также в сети Интернет на сайтах соответствующих национальных органов по стандартизации.*

*В случае пересмотра, изменения или отмены настоящего стандарта соответствующая информация будет опубликована на официальном интернет-сайте Межгосударственного совета по стандартизации, метрологии и сертификации в каталоге «Межгосударственные стандарты»*

© Оформление. ФГБУ «Институт стандартизации», 2023



В Российской Федерации настоящий стандарт не может быть полностью или частично воспроизведен, тиражирован и распространен в качестве официального издания без разрешения Федерального агентства по техническому регулированию и метрологии

**Содержание**

1 Область применения . . . . .	1
2 Нормативные ссылки . . . . .	1
3 Термины и определения . . . . .	2
4 Обозначения . . . . .	3
5 Классификация . . . . .	3
6 Технические требования . . . . .	13
7 Указания по применению и эксплуатации . . . . .	18



## Подшипники качения

## ПОДШИПНИКИ ШАРИКОВЫЕ РАДИАЛЬНО-УПОРНЫЕ ОДНОРЯДНЫЕ

## Общие технические требования

Rolling bearings. Single row angular contact ball bearings. General technical requirements

Дата введения — 2023—03—01

## 1 Область применения

Настоящий стандарт распространяется на шариковые радиально-упорные однорядные подшипники, включая универсально совместимые подшипники (далее — подшипники), изготавливаемые по ГОСТ 520, и устанавливает их классификацию по конструктивным исполнениям и присоединительным размерам, схемы установки, преднатяги, указания по применению и эксплуатации, а также дополнительные технические требования к данной группе однородной продукции.

## 2 Нормативные ссылки

В настоящем стандарте использованы нормативные ссылки на следующие межгосударственные стандарты:

ГОСТ 520 Подшипники качения. Общие технические условия

ГОСТ 3189 Подшипники шариковые и роликовые. Система условных обозначений

ГОСТ 3325 Подшипники качения. Поля допусков и технические требования к посадочным поверхностям валов и корпусов. Посадки

ГОСТ 3478 Подшипники качения. Присоединительные размеры

ГОСТ 18855 (ISO 281:2007) Подшипники качения. Динамическая грузоподъемность и номинальный ресурс

ГОСТ 24955 Подшипники качения. Термины и определения

ГОСТ 25256 Подшипники качения. Допуски. Термины и определения

**Примечание** — При пользовании настоящим стандартом целесообразно проверить действие ссылочных стандартов и классификаторов на официальном интернет-сайте Межгосударственного совета по стандартизации, метрологии и сертификации ([www.easc.by](http://www.easc.by)) или по указателям национальных стандартов, издаваемым в государствах, указанных в предисловии, или на официальных сайтах соответствующих национальных органов по стандартизации. Если на документ дана недатированная ссылка, то следует использовать документ, действующий на текущий момент, с учетом всех внесенных в него изменений. Если заменен ссылочный документ, на который дана датированная ссылка, то следует использовать указанную версию этого документа. Если после принятия настоящего стандарта в ссылочный документ, на который дана датированная ссылка, внесено изменение, затрагивающее положение, на которое дана ссылка, то это положение применяется без учета данного изменения. Если ссылочный документ отменен без замены, то положение, в котором дана ссылка на него, применяется в части, не затрагивающей эту ссылку.

### 3 Термины и определения

В настоящем стандарте применены термины по ГОСТ 24955 и ГОСТ 25256, а также следующие термины с соответствующими определениями:

3.1 **шарик**: Тело качения со сферической поверхностью.

3.2 **номинальный угол контакта**: Угол между радиальной плоскостью и номинальной линией действия силы, являющейся результирующей сил, передаваемых кольцом подшипника на тело качения.

3.3 **шариковый радиально-упорный подшипник**: Подшипник качения с шариками в качестве тел качения, предназначенный для восприятия преимущественно комбинации радиальной и осевой нагрузок, имеющий номинальный угол контакта свыше  $0^\circ$  до  $45^\circ$  включительно.

3.4 **шариковый радиально-упорный однорядный подшипник**: Шариковый радиально-упорный подшипник с одним рядом шариков.

3.5 **съёмное кольцо**: Кольцо подшипника, которое может быть независимо и свободно отделено от собранного подшипника качения.

**Примечание** — У шариковых радиально-упорных однорядных подшипников свободное отделение кольца обеспечивается полным отсутствием одного бортика.

3.6 **кольцо со скосом**: Кольцо подшипника, один из бортиков которого имеет коническую поверхность.

3.7 **кольцо с уступом**: Кольцо подшипника с цилиндрическими поверхностями бортиков разных диаметров.

3.8 **опорный торец**: Торец кольца подшипника со стороны бортика, предназначенного для передачи нагрузки на шарик.

3.9 **неопорный торец**: Торец кольца подшипника со стороны бортика, не предназначенного для передачи нагрузки на шарик.

3.10 **монтажная высота**: Расстояние между двумя параллельными плоскостями, прилегающими к опорным торцам наружного и внутреннего колец.

**Примечание** — Шарик должен находиться в контакте с дорожками качения обоих колец со стороны опорных торцов.

3.11 **парный монтаж**: Установка двух шариковых радиально-упорных однорядных подшипников рядом на одном валу таким образом, что они работают как единый узел.

**Примечание** — При парном монтаже используются схемы установки О, Х или тандем.

3.12 **комплектный монтаж**: Установка трех или более шариковых радиально-упорных однорядных подшипников рядом на одном валу таким образом, что они работают как единый узел.

3.13 **универсально совместимый подшипник**: Шариковый радиально-упорный подшипник, который при монтаже с одним или несколькими подшипниками идентичного обозначения, выбранными произвольно, обеспечивает получение заранее заданных характеристик при парном или комплектном монтаже.

**Примечания**

1 Универсальная совместимость обеспечивается равенством выступания торца наружного кольца относительно торца внутреннего кольца с одной стороны подшипника выступанию торца внутреннего кольца относительно торца наружного кольца с другой стороны подшипника при выбранном осевом зазоре, причем с высокой степенью точности величины выступания имеют одно значение для подшипников идентичного условного обозначения.

2 Заданной характеристикой в рамках данного стандарта является группа преднатяга.

3.14 **схема установки О**: Схема установки двух шариковых радиально-упорных однорядных подшипников, при которой они смонтированы рядом таким образом, что опорные торцы их наружных колец примыкают друг к другу.

**Примечание** — При установке по схеме О конфигурация линий, проходящих через точки контакта шариков с дорожками качения, представляет очертания буквы «О».

3.15 **схема установки Х**: Схема установки двух шариковых радиально-упорных однорядных подшипников, при которой они смонтированы рядом таким образом, что неопорные торцы их наружных колец примыкают друг к другу.

**Примечание** — При установке по схеме Х конфигурация линий, проходящих через точки контакта шариков с дорожками качения, представляет очертания буквы «Х».

**3.16 схема установки тандем:** Схема установки двух или более шариковых радиально-упорных однорядных подшипников, при которой они смонтированы рядом таким образом, что опорный торец наружного кольца одного подшипника примыкает к неопорному торцу наружного кольца следующего подшипника.

**Примечание** — При установке по схеме тандем конфигурация линий, проходящих через точки контакта шариков с дорожками качения, представляет очертания двух конусов, расположенных один за другим.

**3.17 преднатяг:** Минимальная пара осевых сил, приложенных к опорным торцам, при которой происходит смыкание неопорных торцов.

**Примечания**

1 Для универсально совместимых подшипников по схемам установки О или Х.

2 Преднатяг при парном монтаже по схемам установки О или Х является нерегулируемым: при увеличении силы смыкания силы взаимодействия между кольцами и шариками не меняются.

**3.18 группа преднатяга:** Ряды предельных значений преднатяга, определяемых в зависимости от диаметра отверстия.

## 4 Обозначения

В настоящем стандарте применены следующие обозначения:

$B$	— номинальная ширина подшипника;
$d$	— номинальный диаметр отверстия подшипника;
$D$	— номинальный наружный диаметр подшипника;
$r$	— размер монтажной фаски со стороны широкого торца;
$r_1$	— размер монтажной фаски со стороны узкого торца;
$r_{1s \min}$	— наименьший единичный размер монтажной фаски со стороны узкого торца;
$r_{s \min}$	— наименьший единичный размер монтажной фаски со стороны широкого торца;
$T$	— номинальная монтажная высота подшипника;
$\alpha$	— номинальный угол контакта.

## 5 Классификация

### 5.1 Условное обозначение подшипника

5.1.1 Условное обозначение подшипника — по ГОСТ 3189.

**Примечание** — В рамках настоящего стандарта дополнительный знак «К» рассматривается как компонент основного условного обозначения.

5.1.2 Группа преднатяга в условном обозначении универсально совместимого подшипника обозначается цифрой, проставляемой слева от основного условного обозначения перед обозначением класса точности подшипника:

- 1 ..... легкая;
- 2 ..... средняя;
- 3 ..... тяжелая.

Наличие знака группы преднатяга означает, что подшипник универсально совместимый. Отсутствие такого знака означает, что подшипник не является универсально совместимым.

5.1.3 При заказе обозначение подшипника должно состоять из слова «Подшипник», условного обозначения подшипника и (через пробел) ГОСТ 520—2011.

**Примеры**

**1** Подшипник с номинальным диаметром отверстия 17 мм (обозначение диаметра 03), с номинальным наружным диаметром 40 мм (серии диаметров 2), шариковый радиально-упорный (типа 6), однорядный с номинальным углом контакта 15° и наружным кольцом со скосом (конструктивного ис-

полнения 03К6), номинальной шириной 12 мм (серии ширин 0), класса точности 4, изготовленный по ГОСТ 520—2011:

Подшипник 4-36203К6 ГОСТ 520—2011.

2 Подшипник с номинальным диаметром отверстия 15 мм (обозначение диаметра 02), с номинальным наружным диаметром 35 мм (серии диаметров 1), шариковый радиально-упорный (типа 6), однорядный с номинальным углом контакта 12° и внутренним кольцом со скосом (конструктивного исполнения 03К7), номинальной шириной 10 мм (серии ширин 0), класса точности нормальный, изготовленный по ГОСТ 520—2011:

Подшипник 36102К7 ГОСТ 520—2011.

3 Подшипник с номинальным диаметром отверстия 17 мм (обозначение диаметра 03), с номинальным наружным диаметром 40 мм (серии диаметров 2), шариковый радиально-упорный (типа 6), однорядный с углом контакта 12° и наружным кольцом со скосом (конструктивного исполнения 03), номинальной шириной 12 мм (серии ширин 0), класса точности 4, универсально совместимый, средней группы преднатяга (обозначение 2), изготовленный по ГОСТ 520—2011:

Подшипник 24-36203 ГОСТ 520—2011.

## 5.2 Конструктивные исполнения

5.2.1 Конструктивное исполнение подшипников характеризуется значением номинального угла контакта и конструкцией колец.

5.2.2 Конструктивные исполнения подшипников указаны в таблице 1 и на рисунках 1—5.

Таблица 1 — Конструктивные исполнения подшипников

Обозначение конструктивного исполнения*		Номинальный угол контакта	Исполнение колец	Рисунок**
основного	дополнительного			
00	—	12°	Наружное съемное кольцо	1
07	—	12°	Внутреннее съемное кольцо	2
03	—	12°	Наружное кольцо со скосом	3
03	К6	15°		
04	—	26°		
06	—	36°	Внутреннее кольцо со скосом	4
03	К7	12°		
03	К	15°		
04	К	26°		
06	К	36°	Наружное кольцо со скосом, внутреннее кольцо с уступом	5
02	—	40°		

\* Основное обозначение конструктивного исполнения указывают на пятом и шестом местах в основном условном обозначении подшипника, а дополнительное обозначение конструктивного исполнения — в дополнительном условном обозначении подшипника справа от основного условного обозначения по ГОСТ 3189.

\*\* Рисунки поясняют главные особенности конструктивного исполнения, но не определяют точную внутреннюю конструкцию подшипника. Изображения сепараторов на рисунках отсутствуют.



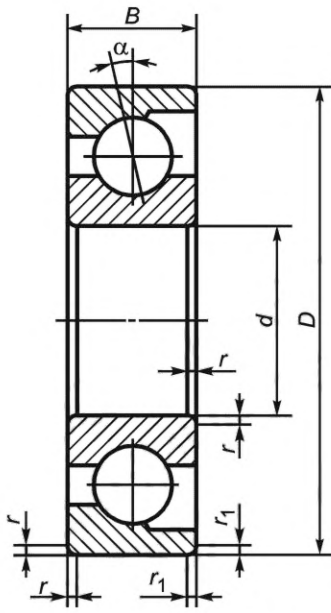


Рисунок 1 — Конструктивное исполнение 00

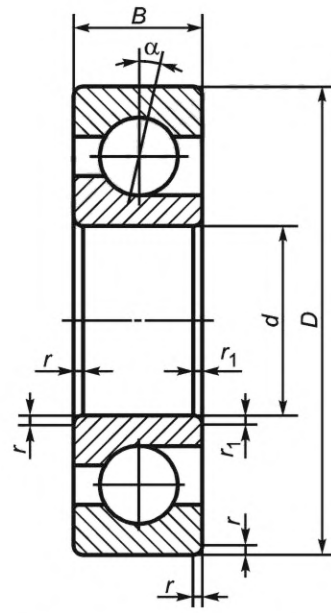


Рисунок 2 — Конструктивное исполнение 07

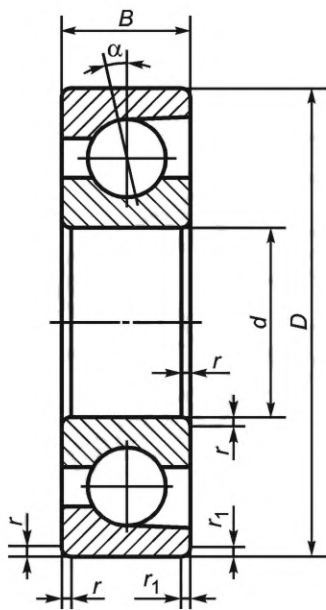


Рисунок 3 — Конструктивные исполнения 03, 03К6, 04, 06

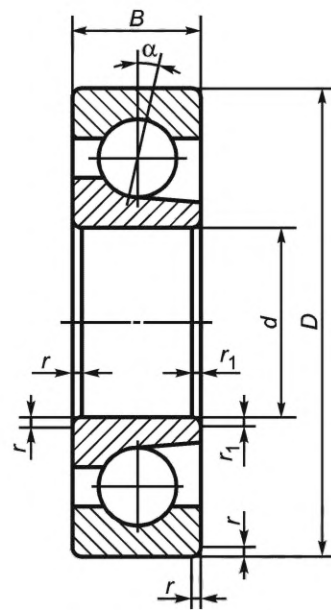


Рисунок 4 — Конструктивные исполнения 03К7, 03К, 04К, 06К

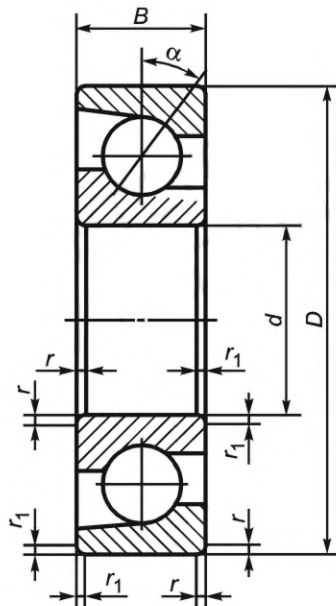


Рисунок 5 — Конструктивное исполнение 02

### 5.3 Класс точности

Класс точности — по ГОСТ 520.

### 5.4 Присоединительные размеры

5.4.1 Номинальный диаметр отверстия, номинальный наружный диаметр, номинальная ширина подшипника, наименьший единичный размер монтажной фаски со стороны широкого торца и наименьший единичный размер монтажной фаски со стороны узкого торца должны соответствовать значениям, указанным в таблицах 2—8.

5.4.2 Наибольший единичный размер монтажных фасок — по ГОСТ 3478.

**Примечание** — Наибольший единичный размер монтажных фасок определяют в соответствии с минимальным размером соответствующей монтажной фаски и диаметром отверстия подшипника.

Таблица 2 — Серия диаметров 9, серия ширин 1

Основное условное обозначение подшипника конструктивного исполнения						$d$	$D$	$B$	$r_{s \text{ min}}$	$r_{1s \text{ min}}$
00	03	03K	04	04K	07	мм				
1006091	—	—	—	—	—	1	4	1,6	0,1	0,05
1006092	—	—	—	—	—	2	6	2,3	0,2	0,08
1006093	—	—	—	—	—	3	8	3,0	0,2	0,08
1006094	—	—	—	—	—	4	11	4,0	0,2	0,10
1006095	1036095	—	—	—	1076095	5	13	4,0	0,2	0,10
1006096	—	—	—	—	1076096	6	15	5,0	0,2	0,10
1006097	—	—	—	—	1076097	7	17	5,0	0,3	0,15
1006098	—	—	—	—	—	8	19	6,0	0,3	0,15
1006099	—	—	—	—	—	9	20	6,0	0,3	0,15
1006900*	1036900	1036900K	1046900	1046900K	—	10	22	6,0	0,3	0,10
—	1036901	1036901K	1046901	1046901K	—	12	24	6,0	0,3	0,10
—	1036902	1036902K	1046902	1046902K	—	15	28	7,0	0,3	0,10
—	1036903	1036903K	1046903	1046903K	1076903	17	30	7,0	0,3	0,10

## Окончание таблицы 2

Основное условное обозначение подшипника конструктивного исполнения						$d$	$D$	$B$	$r_{s \min}$	$r_{1s \min}$
00	03	03K	04	04K	07	мм				
—	1036904	1036904K	1046904	1046904K	—	20	37	9,0	0,3	0,15
—	1036905	1036905K	1046905	1046905K	—	25	42	9,0	0,3	0,15
—	1036906	1036906K	1046906	1046906K	—	30	47	9,0	0,3	0,15
—	1036907	1036907K	1046907	1046907K	—	35	55	10,0	0,6	0,15
—	1036908	1036908K	1046908	1046908K	—	40	62	12,0	0,6	0,15
—	1036909	1036909K	1046909	1046909K	—	45	68	12,0	0,6	0,15
—	1036910	1036910K	1046910	1046910K	—	50	72	12,0	0,6	0,15
—	1036911	1036911K	1046911	1046911K	—	55	80	13,0	1,0	0,30
—	1036912	1036912K	1046912	1046912K	—	60	85	13,0	1,0	0,30
—	1036913	1036913K	1046913	1046913K	—	65	90	13,0	1,0	0,30
—	1036914	1036914K	1046914	1046914K	—	70	100	16,0	1,0	0,30
—	1036915	1036915K	1046915	1046915K	—	75	105	16,0	1,0	0,30
—	1036916	1036916K	1046916	1046916K	—	80	110	16,0	1,0	0,30
—	1036917	1036917K	1046917	1046917K	—	85	120	18,0	1,1	0,60
—	1036918	1036918K	1046918	1046918K	—	90	125	18,0	1,1	0,60
—	1036920	1036920K	1046920	1046920K	—	100	140	20,0	1,1	0,60
—	1036922	1036922K	1046922	1046922K	—	110	150	20,0	1,1	0,60
—	1036924	1036924K	1046924	1046924K	—	120	165	22,0	1,1	0,60
—	1036926	1036926K	1046926	1046926K	—	130	180	24,0	1,5	0,60
—	1036928	1036928K	1046928	1046928K	—	140	190	24,0	1,5	0,60
—	1036930	1036930K	1046930	1046930K	—	150	210	28,0	2,0	1,00
—	1036932	1036932K	1046932	1046932K	—	160	220	28,0	2,0	1,00
—	1036934	1036934K	1046934	1046934K	—	170	230	28,0	2,0	1,00
—	1036936	1036936K	1046936	1046936K	—	180	250	33,0	2,0	1,00
—	1036938	1036938K	1046938	1046938K	—	190	260	33,0	2,0	1,00
—	1036940	1036940K	1046940	1046940K	—	200	280	38,0	2,1	1,00
—	1036944	1036944K	1046944	1046944K	—	220	300	38,0	2,1	1,00
—	1036948	1036948K	1046948	1046948K	—	240	320	38,0	2,1	1,00

\* Для подшипников 1006900  $r_{1s \min} = 0,15$  мм.

Таблица 3 — Серия диаметров 1, серия ширины 0

00	Основное условное обозначение подшипника конструктивного исполнения											$r_{1s, \min}$	$r_{s, \min}$	
	02	03	03К	03К6	03К7	04	04К	06	07	$d$	$D$			$B$
6016	—	36016	36016К	36016К6	36016К7	46016	46016К	—	—	6	17	6	0,3	0,15
6017	—	36017	36017К	36017К6	36017К7	46017	46017К	—	76017	7	19	6	0,3	0,15
6018	—	36018	36018К	36018К6	36018К7	46018	46018К	—	76018	8	22	7	0,3	0,15
6019	26019	36019	36019К	36019К6	36019К7	46019	46019К	—	—	9	24	7	0,3	0,15
6100	—	36100	36100К	36100К6	36100К7	46100	46100К	—	76100	10	26	8	0,3	0,15
6101	—	36101	36101К	36101К6	36101К7	46101	46101К	—	76101	12	28	8	0,3	0,15
6102	—	36102	36102К	36102К6	36102К7	46102	46102К	—	—	15	32	9	0,3	0,15
6103	—	36103	36103К	36103К6	36103К7	46103	46103К	—	—	17	35	10	0,3	0,15
6104*	—	36104	36104К	36104К6	36104К7	46104	46104К	—	—	20	42	12	0,6	0,30
—	—	36105	36105К	36105К6	36105К7	46105	46105К	—	—	25	47	12	0,6	0,30
—	—	36106	36106К	36106К6	36106К7	46106	46106К	—	—	30	55	13	1,0	0,60
—	—	36107	36107К	36107К6	36107К7	46107	46107К	—	—	35	62	14	1,0	0,60
—	—	36108	36108К	36108К6	36108К7	46108	46108К	—	—	40	68	15	1,0	0,60
—	—	36109	36109К	36109К6	36109К7	46109	46109К	—	—	45	75	16	1,0	0,60
—	—	36110	36110К	36110К6	36110К7	46110	46110К	—	—	50	80	16	1,0	0,60
—	—	36111	36111К	36111К6	36111К7	46111	46111К	—	—	55	90	18	1,1	0,60
—	—	36112	36112К	36112К6	36112К7	46112	46112К	—	—	60	95	18	1,1	0,60
—	—	36113	36113К	36113К6	36113К7	46113	46113К	—	—	65	100	18	1,1	0,60
—	—	36114	36114К	36114К6	36114К7	46114	46114К	—	—	70	110	20	1,1	0,60
—	—	36115	36115К	36115К6	36115К7	46115	46115К	—	—	75	115	20	1,1	0,60
—	—	36116	36116К	36116К6	36116К7	46116	46116К	—	—	80	125	22	1,1	0,60
—	—	36117	36117К	36117К6	36117К7	46117	46117К	—	—	85	130	22	1,1	0,60
—	—	36118	36118К	36118К6	36118К7	46118	46118К	—	—	90	140	24	1,5	1,00
—	—	36120	36120К	36120К6	36120К7	46120	46120К	—	—	100	150	24	1,5	1,00
—	—	36122	36122К	36122К6	36122К7	46122	46122К	—	—	110	170	28	2,0	1,00
—	—	—	36124К	36124К6	—	46124	46124К	—	—	120	180	28	2,0	1,00
—	—	—	36126К	36126К6	—	46126	46126К	—	—	130	200	33	2,0	1,00
—	—	—	36128К	36128К6	—	46128	46128К	—	—	140	210	33	2,0	1,00
—	—	—	36130К	36130К6	—	46130	46130К	—	—	150	225	35	2,1	1,10
—	—	—	—	36132К6	—	46132	46132К	—	—	160	240	38	2,1	1,10

## Окончание таблицы 3

Основное условное обозначение подшипника конструктивного исполнения														
00	02	03	03К	03К6	03К7	04	04К	06	07	<i>d</i>	<i>D</i>	<i>B</i>	<i>r<sub>s</sub> min</i>	<i>r<sub>1s</sub> min</i>
мм														
—	—	—	—	36134К6	—	46134	46134К	66134	—	170	260	42	2,1	1,10
—	—	—	—	36136К6	—	46136	46136К	66136	—	180	280	46	2,1	1,10
—	—	—	—	—	—	46138	46138К	66138	—	190	290	46	2,1	1,10
—	—	—	—	—	—	46140	46140К	66140	—	200	310	51	2,1	1,10
—	—	—	—	—	—	46144	46144К	66144	—	220	340	56	3,0	1,10
—	—	—	—	—	—	46148	46148К	66148	—	240	360	56	3,0	1,10
—	—	—	—	—	—	—	—	66152	—	260	400	65	4,0	—
—	—	—	—	—	—	—	—	66156	—	280	420	65	4,0	—
—	—	—	—	—	—	—	—	—	—	360	540	82	5,0	2,00

\* Для подшипников 6104  $r_{1s \min} = 0,15$  мм.

Таблица 4 — Серия диаметров 2, серия ширин 0

Основное условное обозначение подшипника конструктивного исполнения													
00	02	03	03К	03К6	04	04К	06	07	<i>d</i>	<i>D</i>	<i>B</i>	<i>r<sub>s</sub> min</i>	<i>r<sub>1s</sub> min</i>
мм													
6023	—	—	—	—	—	—	—	76023	3	10	4	0,15	0,10
6024	—	—	—	—	—	—	—	—	4	13	5	0,20	0,10
6025	—	—	—	—	—	—	—	—	5	16	5	0,30	0,15
6026	—	—	—	—	—	—	—	—	6	19	6	0,30	0,15
6027	—	—	36027К	—	46027	46027К	—	—	7	22	7	0,30	0,15
6028	—	—	36028К	36028К6	46028	46028К	—	—	8	24	8	0,30	0,15
6029	—	—	36029К	36029К6	46029	46029К	—	—	9	26	8	0,30	0,15
6200	26200	36200	36200К	36200К6	46200	46200К	66200	—	10	30	9	0,60	0,30
—	26201	36201	36201К	36201К6	46201	46201К	66201	—	12	32	10	0,60	0,30
—	26202	36202	36202К	36202К6	46202	46202К	66202	—	15	35	11	0,60	0,30
—	26203	36203	36203К	36203К6	46203	46203К	66203	—	17	40	12	0,60	0,30
—	26204	36204	36204К	36204К6	46204	46204К	66204	—	20	47	14	1,00	0,60
—	26205	36205	36205К	36205К6	46205	46205К	66205	—	25	52	15	1,00	0,60
—	26206	36206	36206К	36206К6	46206	46206К	66206	—	30	62	16	1,00	0,60
—	26207	36207	36207К	36207К6	46207	46207К	66207	—	35	72	17	1,10	0,60
—	26208	36208	36208К	36208К6	46208	46208К	66208	—	40	80	18	1,10	0,60

Основное условное обозначение подшипника конструктивного исполнения													
00	02	03	03К	03К6	04	04К	06	07	d	D	B	r <sub>s min</sub>	r <sub>1s min</sub>
мм													
—	26209	36209	36209К	36209К6	46209	46209К	66209	—	45	85	19	1,10	0,60
—	26210	36210	36210К	36210К6	46210	46210К	66210	—	50	90	20	1,10	0,60
—	26211	36211	36211К	36211К6	46211	46211К	66211	—	55	100	21	1,50	1,00
—	26212	36212	36212К	36212К6	46212	46212К	66212	—	60	110	22	1,50	1,00
—	26213	36213	36213К	36213К6	46213	46213К	66213	—	65	120	23	1,50	1,00
—	26214	36214	36214К	36214К6	46214	46214К	66214	—	70	125	24	1,50	1,00
—	26215	36215	36215К	36215К6	46215	46215К	66215	—	75	130	25	1,50	1,00
—	26216	36216	36216К	36216К6	46216	46216К	66216	—	80	140	26	2,00	1,00
—	26217	36217	36217К	36217К6	46217	46217К	66217	—	85	150	28	2,00	1,00
—	26218	36218	36218К	36218К6	46218	46218К	66218	—	90	160	30	2,00	1,00
—	26219	36219	36219К	36219К6	—	46219К	66219	—	95	170	32	2,10	1,10
—	26220	36220	36220К	36220К6	46220	46220К	66220	—	100	180	34	2,10	1,10
—	—	—	—	—	—	—	66221	—	105	190	36	2,10	1,10
—	26222	—	36222К	36222К6	46222	46222К	66222	—	110	200	38	2,10	1,10
—	26224	—	36224К	36224К6	46224	46224К	66224	—	120	215	40	2,10	1,10
—	26226	—	36226К	36226К6	46226	46226К	66226	—	130	230	40	3,00	1,10
—	26228	—	36228К	36228К6	46228	46228К	—	—	140	250	42	3,00	1,10
—	26230	—	36230К	36230К6	46230	46230К	—	—	150	270	45	3,00	1,10
—	—	—	36232К	36232К6	46232	46232К	—	—	160	290	48	3,00	1,10
—	—	—	36234К	36234К6	46234	46234К	66234	—	170	310	52	4,00	1,50
—	—	—	36236К	36236К6	46236	46236К	66236	—	180	320	52	4,00	1,50
—	—	—	36238К	—	46238	46238К	66238	—	190	340	55	4,00	1,50
—	—	—	36240К	—	46240	46240К	66240	—	200	360	58	4,00	1,50
—	—	—	36244К	—	46244	46244К	66244	—	220	400	65	4,00	1,50
—	—	—	—	—	—	—	66256	—	280	500	80	5,00	—

Таблица 5 — Серия диаметров 3, серия ширин 0

Основное условное обозначение подшипника конструктивного исполнения							$d$	$D$	$B$	$r_{s \text{ min}}$	$r_{1s \text{ min}}$
02	03	03K	04	04K	06	06K	мм				
26300	36300	36300K	46300	46300K	66300	—	10	35	11	0,6	0,3
26301	36301	36301K	46301	46301K	66301	—	12	37	12	1,0	0,6
26302	36302	36302K	46302	46302K	66302	—	15	42	13	1,0	0,6
26303	36303	36303K	46303	46303K	66303	66303K	17	47	14	1,0	0,6
26304	36304	36304K	46304	46304K	66304	66304K	20	52	15	1,1	0,6
26305	36305	36305K	46305	46305K	66305	66305K	25	62	17	1,1	0,6
26306	36306	36306K	46306	46306K	66306	66306K	30	72	19	1,1	0,6
26307	36307	36307K	46307	46307K	66307	66307K	35	80	21	1,5	1,0
26308	36308	36308K	46308	46308K	66308	66308K	40	90	23	1,5	1,0
26309	36309	36309K	46309	46309K	66309	66309K	45	100	25	1,5	1,0
26310	36310	36310K	46310	46310K	66310	66310K	50	110	27	2,0	1,0
26311	36311	36311K	46311	46311K	66311	66311K	55	120	29	2,0	1,0
26312	36312	36312K	46312	46312K	66312	66312K	60	130	31	2,1	1,1
26313	36313	36313K	46313	46313K	66313	66313K	65	140	33	2,1	1,1
26314	36314	36314K	46314	46314K	66314	66314K	70	150	35	2,1	1,1
26315	36315	36315K	46315	46315K	66315	66315K	75	160	37	2,1	1,1
26316	36316	36316K	46316	46316K	66316	66316K	80	170	39	2,1	1,1
26317	36317	36317K	46317	46317K	66317	66317K	85	180	41	3,0	1,1
26318	36318	36318K	46318	46318K	66318	66318K	90	190	43	3,0	1,1
—	—	—	46319	46319K	66319	66319K	95	200	45	3,0	1,1
26320	—	—	46320	46320K	66320	66320K	100	215	47	3,0	1,1
26322	—	—	46322	46322K	66322	66322K	110	240	50	3,0	1,1
26324	—	—	46324	46324K	66324	66324K	120	260	55	3,0	1,1
26326	—	—	46326	46326K	66326	66326K	130	280	58	4,0	1,5
26328	—	—	46328	46328K	66328	66328K	140	300	62	4,0	1,5
26330	—	—	46330	46330K	66330	66330K	150	320	65	4,0	1,5
26332	—	—	—	—	—	66332K	160	340	68	4,0	1,5
26334	—	—	—	—	—	66334K	170	360	72	4,0	1,5
—	—	—	46336	—	66336	—	180	380	75	4,0	—
26338	—	—	—	—	—	—	190	400	78	5,0	—
—	—	—	46340	—	66340	—	200	420	80	5,0	—

Таблица 6 — Серия диаметров 4, серия ширин 0

Основное условное обозначение подшипника конструктивного исполнения		$d$	$D$	$B$	$r_{s \text{ min}}$	$r_{1s \text{ min}}$
04	06	мм				
—	66405	25	80	21	1,5	1,0
—	66406	30	90	23	1,5	1,0
—	66407	35	100	25	1,5	1,0
—	66408	40	110	27	2,0	1,0
—	66409	45	120	29	2,0	1,0
—	66410	50	130	31	2,1	1,1

Окончание таблицы 6

Основное условное обозначение подшипника конструктивного исполнения		$d$	$D$	$B$	$r_{s \text{ min}}$	$r_{1s \text{ min}}$
04	06	мм				
—	66411	55	140	33	2,1	1,1
—	66412	60	150	35	2,1	1,1
—	66413	65	160	37	2,1	1,1
—	66414	70	180	42	3,0	1,1
—	66415	75	190	45	3,0	1,1
46416	66416	80	200	48	3,0	1,1
—	66417	85	210	52	4,0	1,5
46418	66418	90	225	54	4,0	1,5
—	66420	100	250	58	4,0	—
—	66432	160	400	80	5,0	—

Таблица 7 — Серия диаметров 8, серия ширин 2

Основное условное обозначение подшипника конструктивного исполнения		$d$	$D$	$B$	$r_{s \text{ min}}$	$r_{1s \text{ min}}$
00	07	мм				
2006083	2076083	3	7	2,5	0,1	0,05
—	2076084*	4	9	3,0	0,1	0,10
* Ширина подшипника 2076084 отличается от указанной в ГОСТ 3478.						

Таблица 8 — Серия диаметров 8, серия ширин 7

Основное условное обозначение подшипника конструктивного исполнения		$d$	$D$	$B$	$r_{s \text{ min}}$	$r_{1s \text{ min}}$
03	07	мм				
7036806	—	30	42	4	0,3	—
—	7076807	35	47	4	0,3	—



## 6 Технические требования

### 6.1 Основные требования

Подшипники должны соответствовать требованиям настоящего стандарта и ГОСТ 520.

### 6.2 Конструктивные требования

6.2.1 Предельные значения преднатяга универсально совместимых подшипников приведены в таблицах 9 и 10.

6.2.2 Номинальная монтажная высота равна номинальной ширине подшипника. Требования монтажной высоты устанавливают по требованию потребителя (заказчика). Предельные отклонения монтажной высоты, приведенные на рисунке 6, указаны в таблице 11.

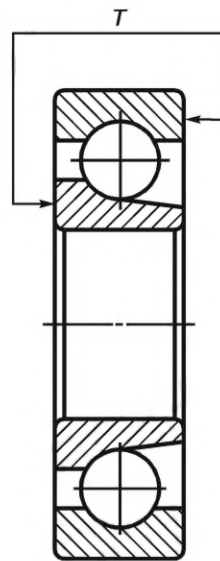


Рисунок 6 — Обозначение монтажной высоты

Таблица 9 — Преднатяг универсально совместимых подшипников конструктивного исполнения 03 и 03К

d, мм	Преднатяг, Н																										
	Размерная серия																										
	01									02																	
	Группа преднатяга																										
	легкая			средняя			тяжелая			легкая			средняя			тяжелая			легкая			средняя			тяжелая		
	МИН.	МАКС.		МИН.	МАКС.		МИН.	МАКС.		МИН.	МАКС.		МИН.	МАКС.		МИН.	МАКС.		МИН.	МАКС.		МИН.	МАКС.		МИН.	МАКС.	
10	18	22	54	66	108	132	27	33	81	99	162	198	14	17	41	50	81	99									
12	23	28	68	83	135	165	32	39	95	116	189	231	18	22	54	66	108	132									
15	23	28	68	83	135	165	36	44	108	132	216	264	18	22	54	66	108	132									
17	27	33	81	99	162	198	45	55	135	165	270	330	23	28	68	83	135	165									
20	41	50	122	149	243	297	59	72	180	220	360	440	32	39	95	116	189	231									
25	45	55	135	165	270	330	72	88	216	264	432	528	36	44	108	132	243	297									
30	72	88	216	264	432	528	104	127	315	385	630	770	54	66	162	198	324	396									
35	81	99	243	297	486	594	117	143	351	429	702	858	63	77	189	231	378	462									
40	90	110	270	330	540	660	162	198	486	594	972	1188	68	83	203	248	405	495									
45	108	132	324	396	648	792	180	220	540	660	1080	1320	81	99	243	297	486	594									
50	117	143	351	429	702	858	207	253	621	759	1242	1518	90	110	270	330	540	660									
55	153	187	459	561	918	1122	243	297	729	891	1458	1782	117	143	351	429	702	858									
60	162	198	486	594	972	1188	288	352	864	1056	1728	2112	122	149	365	446	729	891									
65	171	209	513	627	1026	1254	324	396	972	1188	1944	2376	131	160	392	479	783	957									
70	216	264	648	792	1296	1584	342	418	1026	1254	2052	2508	162	198	486	594	972	1188									
75	216	264	648	792	1296	1584	360	440	1080	1320	2160	2640	162	198	486	594	972	1188									
80	270	330	810	990	1620	1980	414	506	1242	1518	2484	3036	203	248	608	743	1215	1485									
85	279	341	837	1023	1674	2046	468	572	1404	1716	2808	3432	212	259	635	776	1269	1551									
90	324	396	972	1188	1944	2376	558	682	1674	2046	3348	4092	243	297	729	891	1458	1782									
95	360	440	1080	1320	2160	2640	594	726	1782	2178	3564	4356	270	330	810	990	1620	1980									
100	369	451	1107	1353	2214	2706	711	869	2133	2607	4266	5214	279	341	837	1023	1674	2046									
105	405	495	1215	1485	2430	2970	738	902	2214	2706	4428	5412	306	374	918	1122	1836	2244									
110	477	583	1431	1749	2862	3498	774	946	2322	2838	4644	5676	360	440	1080	1320	2160	2640									
120	495	605	1485	1815	2970	3630	810	990	2430	2970	4860	5940	374	457	1116	1364	2241	2739									
130	630	770	1890	2310	3780	4620	900	1100	2700	3300	5400	6600	473	578	1422	1738	2835	3465									
140	648	792	1944	2376	3888	4752	990	1210	2970	3630	5940	7260	486	594	1458	1782	2916	3564									

## Окончание таблицы 9

Преднатяг, Н																		
Размерная серия																		
02																		
Группа преднатяга																		
d, мм	легкая		средняя		тяжелая		легкая		средняя		тяжелая		легкая		средняя		тяжелая	
	мин.	макс.	мин.	макс.	мин.	макс.	мин.	макс.	мин.	макс.	мин.	макс.	мин.	макс.	мин.	макс.	мин.	макс.
150	729	891	2187	2673	4374	5346	1080	1320	3240	3960	6480	7920	549	671	1647	2013	3294	4026
160	810	990	2430	2970	4860	5940	1170	1430	3510	4290	7020	8580	608	743	1827	2233	3645	4455
170	990	1210	2970	3630	5940	7260	1260	1540	3780	4620	7560	9240	743	908	2228	2723	4455	5445
180	1053	1287	3159	3861	6318	7722	1350	1650	4050	4950	8100	9900	792	968	2376	2904	4752	5808
190	1170	1430	3510	4290	7020	8580	1530	1870	4590	5610	9180	11220	878	1073	2637	3223	5265	6435
200	1260	1540	3780	4620	7560	9240	1620	1980	4860	5940	9720	11880	945	1155	2835	3465	5670	6930

Таблица 10 — Преднатяг подшипников конструктивного исполнения 04 и 04К

Преднатяг, Н																		
Размерная серия																		
02																		
Группа преднатяга																		
d, мм	легкая		средняя		тяжелая		легкая		средняя		тяжелая		легкая		средняя		тяжелая	
	мин.	макс.	мин.	макс.	мин.	макс.	мин.	макс.	мин.	макс.	мин.	макс.	мин.	макс.	мин.	макс.	мин.	макс.
10	27	33	81	99	162	198	50	61	144	176	288	352	18	22	54	66	108	132
12	32	39	95	116	189	231	54	66	162	198	324	396	23	28	68	83	135	165
15	36	44	108	132	216	264	63	77	189	231	378	462	27	33	81	99	162	198
17	45	55	135	165	270	330	81	99	243	297	486	594	36	44	108	132	216	264
20	68	83	198	242	396	484	99	121	297	363	594	726	50	61	149	182	297	363
25	72	88	216	264	432	528	117	143	351	429	702	858	54	66	162	198	324	396
30	117	143	351	429	702	858	171	209	513	627	1026	1254	90	110	270	330	540	660
35	135	165	405	495	810	990	189	231	567	693	1134	1386	99	121	297	363	594	726
40	144	176	432	528	864	1056	261	319	783	957	1566	1914	108	132	324	396	648	792
45	180	220	540	660	1080	1320	288	352	864	1056	1728	2112	135	165	405	495	810	990
50	189	231	567	693	1134	1386	324	396	972	1188	1944	2376	144	176	432	528	864	1056
55	270	330	810	990	1620	1980	396	484	1188	1452	2376	2904	198	242	594	726	1188	1452

d, мм	Преднатяг, Н																							
	Размерная серия																							
	01									02														
Группа преднатяга																								
легкая	средняя			тяжелая			легкая			средняя			тяжелая			легкая			средняя			тяжелая		
	МИН.	МАКС.		МИН.	МАКС.		МИН.	МАКС.		МИН.	МАКС.		МИН.	МАКС.		МИН.	МАКС.		МИН.	МАКС.		МИН.	МАКС.	
60	279	341	837	1023	2046	1674	1674	2046	459	561	1377	1683	2754	3366	207	253	621	759	1242	1518				
65	288	352	864	1056	2112	1728	1728	2112	531	649	1593	1947	3186	3894	216	264	648	792	1296	1584				
70	351	429	963	1177	2354	1926	1926	2354	549	671	1647	2013	3294	4026	261	319	783	957	1566	1914				
75	360	440	1080	1320	2640	2160	2160	2640	576	704	1728	2112	3456	4224	270	330	810	990	1620	1980				
80	441	539	1323	1617	3234	2646	2646	3234	666	814	1998	2442	3996	4884	333	407	999	1221	1998	2442				
85	459	561	1377	1683	3366	2754	2754	3366	765	935	2295	2805	4590	5610	342	418	1026	1254	2052	2508				
90	522	638	1566	1914	3828	3132	3132	3828	918	1122	2754	3366	5508	6732	392	479	1179	1441	2349	2871				
95	576	704	1728	2112	4224	3456	3456	4224	990	1210	2970	3630	5940	7260	432	528	1296	1584	2592	3168				
100	585	715	1755	2145	4290	3510	3510	4290	1143	1397	3429	4191	6858	8382	441	539	1323	1617	2646	3234				
105	657	803	1971	2409	4818	3942	3942	4818	1215	1485	3645	4455	7290	8910	495	605	1485	1815	2970	3630				
110	774	946	2322	2838	5676	4644	4644	5676	1269	1551	3807	4653	7614	9306	581	710	1746	2134	3483	4257				
120	801	979	2403	2937	5874	4806	4806	5874	1305	1595	3915	4785	7830	9570	603	737	1809	2211	3618	4422				
130	1026	1254	3078	3762	7524	6156	6156	7524	1530	1870	4590	5610	9180	11220	770	941	2313	2827	4617	5643				
140	1035	1265	3105	3795	7590	6210	6210	7590	1620	1980	4860	5940	9720	11880	774	946	2322	2838	4644	5676				
150	1188	1452	3564	4356	8712	7128	7128	8712	1710	2090	5130	6270	10260	12540	891	1089	2673	3267	5346	6534				
160	1305	1595	3915	4785	9570	7830	7830	9570	1800	2200	5400	6600	10800	13200	981	1199	2943	3597	5886	7194				
170	1530	1870	4590	5610	11220	9180	9180	11220	1890	2310	5670	6930	11340	13860	1152	1408	3447	4213	6885	8415				
180	1710	2090	5130	6270	12540	10260	10260	12540	2070	2530	6210	7590	12420	15180	1287	1573	3852	4708	7695	9405				
190	1800	2200	5400	6600	13200	10800	10800	13200	2250	2750	6750	8250	13500	16500	1350	1650	4050	4950	8100	9900				
200	2070	2530	6210	7590	15180	12420	12420	15180	2430	2970	7290	8910	14580	17820	1557	1903	4662	5698	9360	11440				

Таблица 11 — Предельные отклонения монтажной высоты

		Предельные отклонения монтажной высоты, мм													
		1		2		3		4		8		1 и 2			
d, мм		верхн.	нижн.	верхн.	нижн.	верхн.	нижн.	верхн.	нижн.	верхн.	нижн.	верхн.	нижн.	верхн.	нижн.
любого**		для подшипников серии диаметров													
любого**		конструктивного исполнения													
любого**		03, 03К, 04, 04К, 06, 06К, 02													
До 9 включ.	-0,2	—		—		—		—		—		—		—	
Св. 9 до 20 включ.	-0,3	-0,30		-0,30		-0,40		-0,30		-0,30		-0,30		-0,30	
Св. 20 до 50 включ.	-0,4	-0,35		-0,35		-0,45		-0,35		-0,35		-0,35		-0,35	
Св. 50 до 80 включ.	-0,6	+0,1		-0,30		0		+0,1		-0,45		+0,1		+0,1	
Св. 80 до 180 включ.	-0,6	-0,50		-0,70		-0,70		-0,60		-0,60		-0,60		-0,60	
Св. 180 до 220 включ.	-0,7	-0,60		-0,80		—		—		—		—		-0,6	
Св. 220 до 240 включ.	-0,7	—		—		—		—		—		—		-0,7	
Св. 240 до 360 включ.	-0,8	—		—		—		—		—		—		—	

\* Действительно также для подшипников второй серии диаметров конструктивного исполнения 00.

\*\* За исключением конструктивного исполнения 07 первой серии диаметров.

### 6.3 Маркировка

6.3.1 Маркировка — по ГОСТ 520.

6.3.2 Маркированные торцы наружного и внутреннего колец собранного подшипника со съёмным кольцом должны быть с одной стороны подшипника.

### 7 Указания по применению и эксплуатации

7.1 Подшипники используют при комбинации радиальной и осевой нагрузок.

7.2 Подшипники используют при чисто осевой нагрузке, действующей в одном направлении.

7.3 Универсально совместимые подшипники используют для парного или комплектного монтажа по любой схеме установки.

7.4 Универсально совместимые подшипники при парном монтаже по схемам установки О или Х используют при осевой нагрузке в обоих направлениях, по схеме установки тандем — в одном направлении.

7.5 Интервалы допусков и технические требования к посадочным поверхностям валов и корпусов, указания по выбору посадок и допустимые углы взаимного перекоса колец подшипников — по ГОСТ 3325.

7.6 Наибольшие радиусы галтелей валов и корпусов — по ГОСТ 3478.

7.7 Динамическая эквивалентная радиальная нагрузка, рассчитанная по ГОСТ 18855, должна составлять не менее 1 % динамической радиальной грузоподъёмности.

**Примечание** — Данная нагрузка необходима для исключения излишнего проскальзывания в контакте шариков с дорожками качения. В особенности это важно при высоких частотах вращения и больших ускорениях. Если нагрузка в подшипниковом узле недостаточна, создают дополнительную радиальную или осевую нагрузку.

7.8 При монтаже подшипника со съёмным кольцом маркированные торцы наружного и внутреннего колец смонтированного подшипника должны быть с одной стороны подшипника.

7.9 Для парного или комплектного монтажа следует использовать универсально совместимые подшипники с идентичным обозначением.

---

УДК 621.822.7:006.354

МКС 21.100.20

Ключевые слова: подшипники качения, шариковый радиально-упорный однорядный подшипник, универсально совместимый подшипник, присоединительные размеры, угол контакта, классификация, технические требования, указания по применению и эксплуатации

---

Редактор *М.В. Митрофанова*  
Технический редактор *В.Н. Прусакова*  
Корректор *Л.С. Лысенко*  
Компьютерная верстка *И.Ю. Литовкиной*

Сдано в набор 26.12.2022. Подписано в печать 09.01.2023. Формат 60×84%. Гарнитура Ариал.  
Усл. печ. л. 2,79. Уч-изд. л. 2,12.

Подготовлено на основе электронной версии, предоставленной разработчиком стандарта

---

Создано в единичном исполнении в ФГБУ «Институт стандартизации»  
для комплектования Федерального информационного фонда стандартов,  
117418 Москва, Нахимовский пр-т, д. 31, к. 2.  
[www.gostinfo.ru](http://www.gostinfo.ru) [info@gostinfo.ru](mailto:info@gostinfo.ru)