
ФЕДЕРАЛЬНОЕ АГЕНТСТВО
ПО ТЕХНИЧЕСКОМУ РЕГУЛИРОВАНИЮ И МЕТРОЛОГИИ



НАЦИОНАЛЬНЫЙ
СТАНДАРТ
РОССИЙСКОЙ
ФЕДЕРАЦИИ

ГОСТ Р
70544—
2022

КОКС

Методы определения действительной относительной и кажущейся относительной плотности и пористости

(ISO 1014:2021, NEQ)

Издание официальное

Москва
Российский институт стандартизации
2022

Предисловие

1 РАЗРАБОТАН Акционерным обществом «Восточный научно-исследовательский углехимический институт» (АО «ВУХИН»)

2 ВНЕСЕН Техническим комитетом по стандартизации ТК 395 «Кокс и продукты коксохимии»

3 УТВЕРЖДЕН И ВВЕДЕН В ДЕЙСТВИЕ Приказом Федерального агентства по техническому регулированию и метрологии от 14 декабря 2022 г. № 1490-ст

4 Настоящий стандарт разработан с учетом основных нормативных положений международного стандарта ИСО 1014:2021 «Кокс. Методы определения действительной относительной плотности, кажущейся относительной плотности и пористости» (ISO 1014:2021 «Coke — Determination of true relative density, apparent relative density and porosity», NEQ)

5 ВВЕДЕН ВПЕРВЫЕ

Правила применения настоящего стандарта установлены в статье 26 Федерального закона от 29 июня 2015 г. № 162-ФЗ «О стандартизации в Российской Федерации». Информация об изменениях к настоящему стандарту публикуется в ежегодном (по состоянию на 1 января текущего года) информационном указателе «Национальные стандарты», а официальный текст изменений и поправок — в ежемесячном информационном указателе «Национальные стандарты». В случае пересмотра (замены) или отмены настоящего стандарта соответствующее уведомление будет опубликовано в ближайшем выпуске ежемесячного информационного указателя «Национальные стандарты». Соответствующая информация, уведомление и тексты размещаются также в информационной системе общего пользования — на официальном сайте Федерального агентства по техническому регулированию и метрологии в сети Интернет (www.rst.gov.ru)

© Оформление. ФГБУ «Институт стандартизации», 2022

Настоящий стандарт не может быть полностью или частично воспроизведен, тиражирован и распространен в качестве официального издания без разрешения Федерального агентства по техническому регулированию и метрологии

Содержание

1 Область применения	1
2 Нормативные ссылки	1
3 Термины и определения	2
4 Метод отбора проб.	2
5 Определение действительной относительной плотности	2
6 Определение кажущейся относительной плотности	6
7 Определение пористости кокса	8
8 Определение кажущейся пористости.	8

КОКС

Методы определения действительной относительной и кажущейся относительной плотности и пористости

Coke. Methods for the determination of true relative density, apparent relative density and porosity

Дата введения — 2024—03—01

1 Область применения

Настоящий стандарт распространяется на кокс и устанавливает методы определения действительной относительной и кажущейся относительной плотности и пористости.

2 Нормативные ссылки

В настоящем стандарте использованы нормативные ссылки на следующие стандарты:

- ГОСТ 1770 (ИСО 1042—83, ИСО 4788—80) Посуда мерная лабораторная стеклянная. Цилиндры, мензурки, колбы, пробирки. Общие технические условия
- ГОСТ 4165 Реактивы. Медь (II) сернокислая 5-водная. Технические условия
- ГОСТ 6995 Реактивы. Метанол-яд. Технические условия
- ГОСТ 12026 Бумага фильтровальная лабораторная. Технические условия
- ГОСТ 17299 Спирт этиловый технический. Технические условия
- ГОСТ 22524 Пикнометры стеклянные. Технические условия
- ГОСТ 23083 Кокс каменноугольный, пековый и термоантрацит. Методы отбора и подготовки проб для испытаний
- ГОСТ 25336 Посуда и оборудование лабораторные стеклянные. Типы, основные параметры и размеры
- ГОСТ 27313 Топливо твердое минеральное. Обозначение показателей качества и формулы пересчета результатов анализа на различные состояния топлива
- ГОСТ 27589 (ISO 687:2010) Кокс. Метод определения влаги в аналитической пробе
- ГОСТ 28498 Термометры жидкостные стеклянные. Общие технические требования. Методы испытаний
- ГОСТ Р 53228 Весы неавтоматического действия. Часть 1. Метрологические и технические требования. Испытания
- ГОСТ Р 58144 Вода дистиллированная. Технические условия

Примечание — При пользовании настоящим стандартом целесообразно проверить действие ссылочных стандартов в информационной системе общего пользования — на официальном сайте Федерального агентства по техническому регулированию и метрологии в сети Интернет или по ежегодному информационному указателю «Национальные стандарты», который опубликован по состоянию на 1 января текущего года, и по выпускам ежемесячного информационного указателя «Национальные стандарты» за текущий год. Если заменен ссылочный стандарт, на который дана недатированная ссылка, то рекомендуется использовать действующую версию этого стандарта с учетом всех внесенных в данную версию изменений. Если заменен ссылочный стандарт, на который дана датированная ссылка, то рекомендуется использовать версию этого стандарта с указанным выше годом ут-

верждения (принятия). Если после утверждения настоящего стандарта в ссылочный стандарт, на который дана датированная ссылка, внесено изменение, затрагивающее положение, на которое дана ссылка, то это положение рекомендуется применять без учета данного изменения. Если ссылочный стандарт отменен без замены, то положение, в котором дана ссылка на него, рекомендуется применять в части, не затрагивающей эту ссылку.

3 Термины и определения

В настоящем стандарте применены следующие термины с соответствующими определениями:

3.1 **действительная относительная плотность:** Отношение массы кокса к объему его твердой фазы.

3.2 **кажущаяся относительная плотность:** Отношение массы кокса к его кажущемуся объему.

3.3 **пористость:** Отношение объема пор к кажущемуся объему кокса.

4 Метод отбора проб

4.1 Отбор и подготовку пробы проводят по ГОСТ 23083.

4.2 Для определения действительной относительной плотности используют аналитическую пробу кокса крупностью менее 0,2 мм.

4.3 Для определения кажущейся относительной плотности используют пробу кокса товарной крупности, из которой пропорционально выходу классов более 40 мм или более 25 мм вручную отбирают пробу массой от 9 до 12 кг, делят ее на три части массой около 3 кг каждая и высушивают до постоянной массы в течение 3 ч при температуре 200 °С.

Пробу кокса, рассортированного на узкие классы крупности или формованного, используют всю с отсевом только кокса размером менее нижнего предела крупности.

5 Определение действительной относительной плотности

5.1 Сущность метода заключается в определении массы и объема твердой фазы кокса путем взвешивания в воздухе и в пикнометрической жидкости.

5.2 Аппаратура и реактивы

5.2.1 Пикнометры с боковым капилляром вместимостью 20—25 см³ с хорошо притертыми пробками (рисунок 1). Внутренний диаметр капилляра 1,5—2,0 мм.

5.2.2 Пикнометры с притертой пробкой вместимостью 50 см³ внутренним диаметром шейки 6 мм по ГОСТ 22524.

5.2.3 Термостат водяной вместимостью 15 дм³ с мешалкой и автоматическим регулирующим устройством (контактным термометром) для поддержания температуры (20,0 ± 0,1) °С.

5.2.4 Термометр ртутный стеклянный с ценой деления 0,1 °С по ГОСТ 28498.

5.2.5 Баня водяная.

5.2.6 Подставка в термостат с гнездами для пикнометров.

5.2.7 Воронка, входящая в колбу пикнометра с боковым капилляром, по ГОСТ 25336.

5.2.8 Воронка загрузочная вместимостью 50 см³ для пикнометра с диаметром шейки 6 мм, с ножкой максимального диаметра, доходящей до риски пикнометра.

5.2.9 Весы II класса точности с ценой деления шкалы 0,01 г по ГОСТ Р 53228.

5.2.10 Совок и шпатель металлические.

5.2.11 Пипетка стеклянная с тонкооттянутым концом.

5.2.12 Проволока диаметром 1 мм для внесения пробы в пикнометр, желателен в форме винтового нарезка с крупным шагом.

5.2.13 Шкаф сушильный лабораторный.

5.2.14 Эксикатор по ГОСТ 25336.

5.2.15 Бумага фильтровальная по ГОСТ 12026.

5.2.16 Вода дистиллированная по ГОСТ Р 58144.

5.2.17 Медь сернокислая по ГОСТ 4165, прокаленная в муфельной печи при температуре 300 °С (до белого цвета).

5.2.18 Спирт метиловый (метанол) с массовой долей 96 % по ГОСТ 6995 или спирт этиловый (этанол) по ГОСТ 17299 (пикнометрическая жидкость).

5.2.19 Этиловый спирт должен быть высушен над сернокислой медью в течение суток (расход прокаленной сернокислой меди составляет около 200 г на 1 дм³ спирта). Спирт фильтруют через бумажный фильтр два раза и хранят в колбе с притертой пробкой.

Примечание — Допускается использование аппаратуры и реактивов по другой нормативно-технической документации, в том числе импортных, технические характеристики которых не хуже указанных в нормативных ссылках (см. раздел 2).

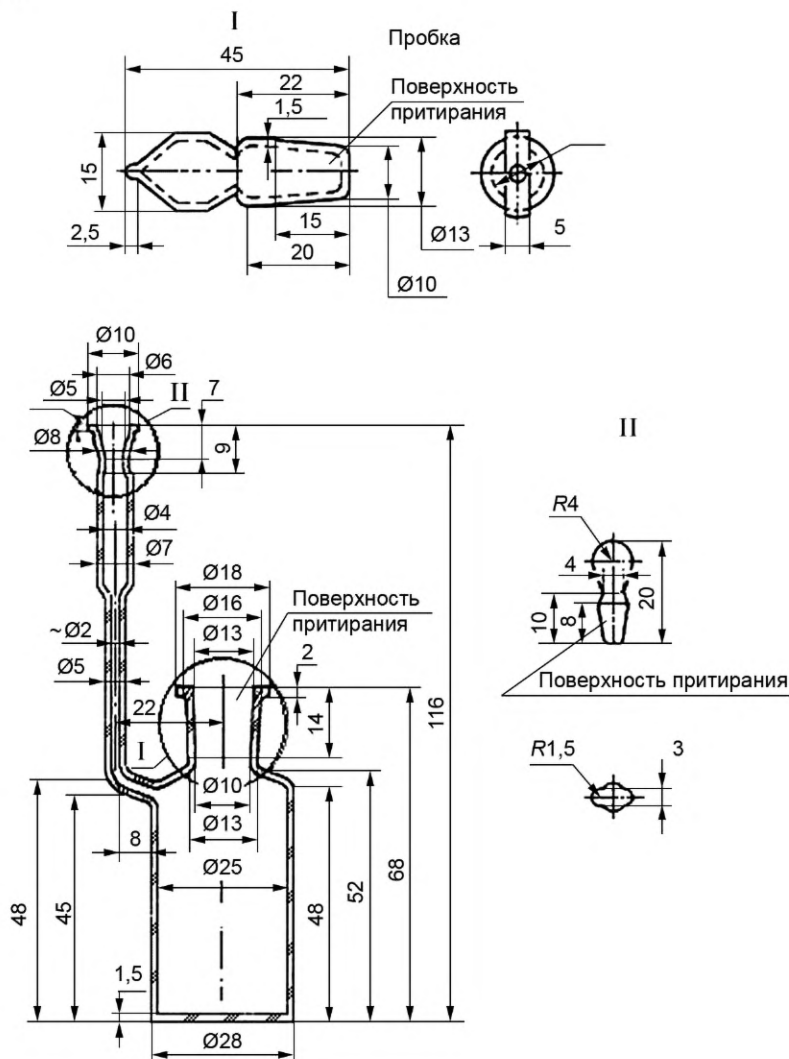


Рисунок 1 — Пикнометры с боковым капилляром вместимостью 20—25 см³, с хорошо притертыми пробками

5.3 Подготовка к испытанию

5.3.1 Термостат наполняют дистиллированной водой, включают мешалку и регулирующее устройство для поддержания в термостате температуры $(20,0 \pm 0,1)$ °С.

5.3.2 Определение вместимости пикнометра

Чистые высушенные пикнометры выдерживают вблизи лабораторных весов в течение 5 мин, взвешивают с погрешностью не более 0,0002 г, наполняют свежeproкипяченной охлажденной дистиллированной водой до метки при помощи воронки, закрывают пробкой, помещают в термостат и выдерживают при температуре $(20,0 \pm 0,1)$ °С не менее 15 мин. После этого изменившийся уровень воды в пикнометре доводят до метки, доливая воду пипеткой с оттянутым капилляром или отбирая избыточную воду с помощью тонких полос фильтровальной бумаги. Воду доливают из запасного пикнометра, вы-

держанного в термостате. Потом фильтровальной бумагой высушивают шейки пикнометров до метки, не касаясь уровня жидкости, и выдерживают их в термостате не менее 5 мин. Если уровень жидкости изменится, его снова доводят до метки и опять сушат шейки пикнометров.

После извлечения из термостата пикнометры сушат при помощи салфетки, выдерживают вблизи весов 5 мин и взвешивают.

Пикнометры необходимо взвешивать с закрытыми пробками.

Взвешивание повторяют два-три раза. Перед каждым повторным взвешиванием пикнометр выдерживают в термостате не менее 15 мин.

За результат определения принимают среднее арифметическое результатов всех взвешиваний, если они не отличаются между собой более чем на 0,01 г.

Вместимость пикнометра V_1 , см³, вычисляют по формуле

$$V_1 = \frac{m_2 - m_1}{0,9982}, \quad (1)$$

где m_1 — масса пустого пикнометра, г;

m_2 — масса пикнометра с водой при температуре 20 °С, г;

0,9982 — плотность воды при температуре 20 °С, г/см³.

5.3.3 Определение плотности пикнометрической жидкости

Плотность пикнометрической жидкости определяют по 5.3.2.

Плотность пикнометрической жидкости d_m , г/см³, вычисляют по формуле

$$d_m = \frac{m_3 - m_1}{V_1}, \quad (2)$$

где m_1 — масса пустого пикнометра, г;

m_3 — масса пикнометра с пикнометрической жидкостью при температуре 20 °С, г;

V_1 — объем пикнометра, см³.

За окончательный результат определения принимают среднее арифметическое результатов не менее четырех определений в различных пикнометрах. Результаты определений не должны отличаться между собой более чем на 0,1 г/см³.

Плотность пикнометрической жидкости вычисляют с точностью до четвертого знака.

5.4 Проведение испытания

5.4.1 В совочке взвешивают от 4 до 5 г кокса, а при определении в пикнометре вместимостью 20—25 см³ — около 2 г и с помощью загрузочной воронки и проволоки переносят в сухой, предварительно взвешенный пикнометр. Пикнометр вытирают, выдерживают 5 мин вблизи весов и взвешивают с точностью до четвертого десятичного знака.

Пикнометр с навеской наполняют на 1/3 объема этиловым спиртом, перемешивают навеску тонкой проволокой, тщательно смывают частички кокса спиртом. Затем помещают пикнометр в водяную баню и нагревают в течение 5 мин после начала кипения спирта, следя за тем, чтобы не было выбросов спирта и пробы. После удаления воздуха пикнометр охлаждают в сосуде с холодной водой, доливают спиртом почти до метки, а пикнометр с боковым капилляром — до пробки, закрывают пробкой и помещают в термостат. В случае образования пузырька воздуха под пробкой его удаляют легким нагревом пикнометра в водяной бане. Пикнометр выдерживают в термостате при температуре (20,0 ± 0,1) °С не менее 15 мин.

Выделение пузырьков газа из пробы в пикнометре может быть произведено также путем встряхивания пикнометров с пикнометрической жидкостью в течение 3 мин или поместив пикнометр в вакуумный эксикатор и изменив давление над уровнем пикнометрической жидкости. При удалении газа встряхиванием в пикнометр наливают 10—12 см³ или 30 см³ пикнометрической жидкости (в зависимости от его вместимости), а при вакуумировании несколько больше половины. Частички пробы, прилипшие к пробке и шейке пикнометра, смывают пикнометрической жидкостью. Пикнометр доливают пикнометрической жидкостью почти до метки или до пробки и выдерживают в термостате при температуре (20,0 ± 0,1) °С не менее 15 мин. Перед окончательным добавлением пикнометрической жидкости постуки-

ванием или вращением пикнометра проверяют, не выделяются ли пузырьки газа из пробы. При выделении газа пикнометр не доливают пикнометрической жидкостью, пока не будет вытеснен весь газ из доступных пор.

После полного выделения газа пикнометры доливают пикнометрической жидкостью и выдерживают не менее 15 мин в термостате при температуре $(20,0 \pm 0,1) ^\circ\text{C}$. Затем доводят уровень пикнометрической жидкости до метки, высушивают шейки пикнометров, вытирают их и взвешивают, см. 5.3.2.

Отработанный спирт после фильтрования и сушки используют три-четыре раза для определения плотности кокса, при этом плотность спирта определяют каждый раз.

5.4.2 Действительную относительную плотность кокса определяют параллельно в двух навесках.

5.4.3 При каждом определении действительной относительной плотности кокса массовую долю влаги в аналитической пробе (W^a) определяют по ГОСТ 27589.

5.5 Обработка результатов

5.5.1 Действительную относительную плотность сухого кокса d_r^d , г/см³, вычисляют по формуле

$$d_r^d = \frac{(m_4 - m_w) \cdot n}{V_{1n} - (m_w + m_m)^2}, \quad (3)$$

где m_4 — масса пробы, г;

m_w — масса влаги в аналитической пробе, г, вычисляемая по формуле

$$m_w = \frac{m_4 - W^a}{100}, \quad (4)$$

где W^a — массовая доля влаги в аналитической пробе, %;

$$n = d_m \cdot m_m + K m_w, \quad (5)$$

где K — коэффициент, равный:

1,0799 — для метанола, г/см³;

1,0842 — для этанола, г/см³;

d_m — плотность пикнометрической жидкости при температуре 20 °С, г/см³;

m_m — масса пикнометрической жидкости в пикнометре с пробой, г, вычисляемая по формуле

$$m_m = m_6 - m_5, \quad (6)$$

где m_5 — масса пикнометра с пробой, г;

m_6 — масса пикнометра с пробой и пикнометрической жидкостью, г;

V_1 — объем пикнометра при температуре 20 °С, см³.

5.5.2 Допускаемые расхождения между результатами двух параллельных определений при доверительной вероятности $P = 0,95$ не должны превышать значений, указанных в таблице 1.

Т а б л и ц а 1 — Допускаемые расхождения между результатами двух параллельных определений

Применяемый пикнометр	Допускаемые расхождения, % отн.	
	в одной лаборатории	в разных лабораториях
Пикнометр с диаметром капилляра от 1,5 до 2 мм	0,45	0,75
Пикнометр с шейкой диаметром 6 мм	0,70	1,20

5.5.3 За окончательный результат испытания принимают среднее арифметическое результатов двух параллельных определений. Результаты определений вычисляют до третьего десятичного знака и округляют до второго по ГОСТ 27313.

5.5.4 Если расхождение между результатами двух параллельных определений выше допустимых, то проводят третье определение и за окончательный результат испытания принимают среднее арифметическое результатов двух наиболее близких результатов в пределах допустимых расхождений.

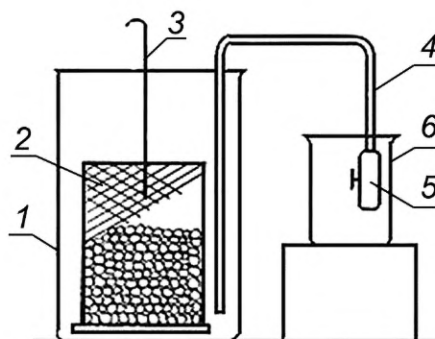
5.5.5 Если результат третьего определения находится в пределах допустимых расхождений по отношению к результатам каждого из двух предыдущих определений, то за окончательный результат испытания принимают среднее арифметическое результатов трех определений.

6 Определение кажущейся относительной плотности

6.1 Сущность метода заключается в измерении массы и объема испытываемой пробы кокса путем взвешивания воды, вытесненной пробой кокса, или определения ее объема.

6.2 Отбор и подготовку пробы проводят в соответствии с 4.1 и 4.3.

6.3 Аппаратура (рисунок 2)



1 — мерный сосуд; 2 — корзина; 3 — проволока; 4 — сифонная трубка; 5 — резиновый шланг с зажимом;
6 — вспомогательный сосуд

Рисунок 2 — Аппаратура

Сосуд мерный цилиндрической формы диаметром основания (350 ± 50) мм, высотой (500 ± 50) мм или прямоугольной формы высотой (500 ± 50) мм, длиной (350 ± 50) мм, шириной (350 ± 50) мм с антикоррозионной обработкой поверхности.

Трубка сифонная диаметром (15 ± 2) мм, длиной плеч (450 ± 2) и (160 ± 2) мм, короткое плечо должно заканчиваться резиновым шлангом с зажимом, позволяющим регулировать вытекание воды во время измерения.

Примечание — Для вытекания воды во время измерения мерный сосуд обеих форм может быть снабжен сливным патрубком длиной (70 ± 10) мм и диаметром (15 ± 5) мм. Патрубок устанавливают в горизонтальном положении по отношению к мерному сосуду примерно на 70 мм ниже верхней кромки. Патрубок закрывают резиновым шлангом с зажимом или резиновой пробкой.

Сосуд вспомогательный стеклянный вместимостью около 6000 см^3 либо цилиндры мерные вместимостью 1000 см^3 по ГОСТ 1770.

Весы технические с погрешностью взвешивания до 1 г по ГОСТ Р 53228.

Шкаф сушильный с автоматическим регулированием температуры для высушивания около 10 кг пробы кокса при температуре $(200 \pm 5) \text{ }^\circ\text{C}$.

Корзина цилиндрической формы высотой (300 ± 20) мм, диаметром (250 ± 20) мм, представляющая собой каркас из нержавеющей проволоки, диаметром примерно 5 мм, с закрепленной на нем сеткой из нержавеющей проволоки с отверстиями размером 1×1 мм или другого размера. Нижнее основание должно быть съемным для наполнения корзины; верхнее основание должно быть прочным, в его центре закрепляют проволоку из нержавеющей стали, предназначенную для манипуляции с корзиной.

6.4 Подготовка к испытанию

6.4.1 Мерный сосуд наполняют водой почти до краев. Затем избыточное количество воды (выше установленного основного уровня) удаляют с помощью сифонной трубки либо через сливной патрубков, открывая зажим на шланге или вынимая пробку. После установления основного уровня сифонную трубку или сливной патрубков закрывают.

Перед установкой сифонной трубки в мерный сосуд ее заполняют водой.

6.4.2 Перед испытанием определяют массу воды, вытесненную пустой корзиной m_7 . Для этого пустую корзину, подвешенную на проволоке, плавно погружают в мерный сосуд, наполненный водой. Воду, вытесненную корзиной, собирают в предварительно взвешенный вспомогательный сосуд m_8 , который взвешивают с вытесненной водой m_9 . Определение повторяют пять раз и из полученных результатов вычисляют средний результат.

При определении кажущейся плотности объемным методом воду, вытесненную пустой корзиной, собирают в мерный цилиндр и измеряют ее объем V_2 .

Массу или объем воды, вытесненной корзиной, проверяют не реже одного раза в 10 дней.

6.5 Проведение испытания

6.5.1 Гравиметрический метод

Высушенную пробу кокса массой около 3 кг m_{10} взвешивают с погрешностью до 1 г и помещают в корзину. Корзину, подвешенную на проволоке, плавно погружают в мерный сосуд, наполненный водой до основной метки. Массу воды, вытесненную корзиной с пробой m_{11} , определяют (см. 6.4.2) при определении массы воды, вытесненной пустой корзиной.

6.5.2 Объемный метод

Испытание проводят, как указано в 6.5.1. Объем воды, вытесненный корзиной с пробой V_3 , определяют, как указано в 6.4.2 при определении объема пустой корзины.

6.6 Обработка результатов

6.6.1 Гравиметрический метод

Кажущуюся относительную плотность сухого кокса d_a^d , г/см³, вычисляют по формуле

$$d_a^d = \frac{d^x \cdot m_{10}}{m_{11} - m_8 - m_7}, \quad (7)$$

где d^x — плотность воды при температуре определения, г/см³;

m_{10} — масса навески кокса, г;

$m_7 = (m_9 - m_8)$ — масса воды, вытесненная пустой корзиной, г;

m_8 — масса пустого вспомогательного сосуда, г;

m_9 — масса вспомогательного сосуда с водой, вытесненной пустой корзиной, г;

m_{11} — масса вспомогательного сосуда с водой, вытесненной корзиной с навеской кокса, г.

6.6.2 Объемный метод

Кажущуюся относительную плотность сухого кокса d_a^d , г/см³, вычисляют по формуле

$$d_a^d = \frac{m_{10}}{V}, \quad (8)$$

где m_{10} — масса навески кокса, г;

$V = V_3 - V_2$ — объем пробы кокса, равный объему вытесненной воды, см³;

V_2 — объем воды, вытесненный пустой корзиной, см³;

V_3 — объем воды, вытесненный корзиной с навеской кокса, см³.

6.6.3 За окончательный результат испытания принимают среднее арифметическое результатов двух параллельных определений.

6.6.4 Допускаемые расхождения между результатами параллельных определений при доверительной вероятности $P = 0,95$ по отношению к средней величине результатов не должны превышать

- в одной лаборатории — 2,5 % отн.;
- в разных лабораториях — 4,0 % отн.

6.6.5 Если расхождения между результатами двух параллельных определений выше допускаемых, то проводят третье определение и за окончательный результат испытания принимают среднее арифметическое двух наиболее близких результатов в пределах допускаемых расхождений.

6.6.6 Если результат третьего определения находится в пределах допускаемых расхождений по отношению к результатам каждого из двух предыдущих определений, то за окончательный результат испытания принимают среднее арифметическое результатов трех определений.

7 Определение пористости кокса

Пористость кокса P_r , %, вычисляют по формуле

$$P_r = \frac{d_r^d - d_a^d}{d_r^d}, \quad (9)$$

где d_a^d — кажущаяся относительная плотность сухого кокса, г/см³;

d_r^d — действительная относительная плотность сухого кокса, г/см³.

8 Определение кажущейся пористости

8.1 Сущность метода заключается в определении объема открытых пор и общего объема испытуемой пробы кокса.

8.2 При определении кажущейся пористости пробу кокса помещают в корзину и кипятят в специальной емкости в течение 1,5—2 ч до полного удаления воздуха из открытых пор кокса, следя за тем, чтобы куски кокса были полностью погружены в воду.

8.3 Объем воды, вытесненной пустой корзиной и корзиной с пробой кокса, определяют в соответствии с 6.4.2 и 6.5.2.

После измерения объема вытесненной воды корзину с пробой кокса вынимают, дают стечь воде в течение 1 мин и взвешивают на протитне с погрешностью не более 1 г.

8.4 Обработка результатов

8.4.1 Кажущуюся пористость Π_k , %, вычисляют по формуле

$$\Pi_k = \frac{m_{12} - m_{10}}{d_x V} \cdot 100, \quad (10)$$

где m_{10} — масса сухой пробы кокса, г;

m_{12} — масса кусков кокса, пропитанных водой (в воздухе), г;

d_x — плотность воды, равная 0,9982 г/см³;

V — объем пробы кокса, равный объему вытесненной воды, см³, вычисляемый по формуле

$$V = V_3 - V_2, \quad (11)$$

где V_2 — объем воды, вытесненный пустой корзиной, см³;

V_3 — объем воды, вытесненный корзиной с навеской кокса, см³.

Результаты определений подсчитывают до второго десятичного знака и округляют до первого.

8.4.2 Допускаемые расхождения между результатами параллельных определений при доверительной вероятности $P = 0,95$ не должны превышать 1,5 %.

УДК 662.749:539.218:006.354

ОКС 75.160.10

Ключевые слова: кокс каменноугольный, действительная относительная плотность, кажущаяся плотность, действительная относительная пористость, кажущаяся пористость

Редактор *Л.В. Коретникова*
Технический редактор *И.Е. Черепкова*
Корректор *Р.А. Ментова*
Компьютерная верстка *А.Н. Золотаревой*

Сдано в набор 15.12.2022. Подписано в печать 26.12.2022. Формат 60×84½. Гарнитура Ариал.
Усл. печ. л. 1,86. Уч.-изд. л. 1,58.

Подготовлено на основе электронной версии, предоставленной разработчиком стандарта

Создано в единичном исполнении в ФГБУ «Институт стандартизации» для комплектования Федерального информационного фонда стандартов, 117418 Москва, Нахимовский пр-т, д. 31, к. 2.
www.gostinfo.ru info@gostinfo.ru

