

---

МЕЖГОСУДАРСТВЕННЫЙ СОВЕТ ПО СТАНДАРТИЗАЦИИ, МЕТРОЛОГИИ И СЕРТИФИКАЦИИ  
(МГС)  
INTERSTATE COUNCIL FOR STANDARDIZATION, METROLOGY AND CERTIFICATION  
(ISC)

---

МЕЖГОСУДАРСТВЕННЫЙ  
СТАНДАРТ

ГОСТ  
862.4—  
2020

---

**ИЗДЕЛИЯ ПАРКЕТНЫЕ.  
ЩИТЫ ПАРКЕТНЫЕ**

**Технические условия**

Издание официальное

Москва  
Российский институт стандартизации  
2022

## Предисловие

Цели, основные принципы и общие правила проведения работ по межгосударственной стандартизации установлены ГОСТ 1.0 «Межгосударственная система стандартизации. Основные положения» и ГОСТ 1.2 «Межгосударственная система стандартизации. Стандарты межгосударственные, правила и рекомендации по межгосударственной стандартизации. Правила разработки, принятия, обновления и отмены»

### Сведения о стандарте

1 РАЗРАБОТАН Межгосударственным техническим комитетом по стандартизации МТК 540 «Строительные материалы и изделия» и Научно-производственным республиканским унитарным предприятием «Стройтехнорм» (РУП «Стройтехнорм»)

2 ВНЕСЕН Государственным комитетом по стандартизации Республики Беларусь

3 ПРИНЯТ Межгосударственным советом по стандартизации, метрологии и сертификации (протокол от 30 марта 2020 г. № 128-П)

За принятие проголосовали:

Краткое наименование страны по МК (ИСО 3166) 004—97	Код страны по МК (ИСО 3166) 004—97	Сокращенное наименование национального органа по стандартизации
Армения	AM	ЗАО «Национальный орган по стандартизации и метрологии» Республики Армения
Беларусь	BY	Госстандарт Республики Беларусь
Киргизия	KG	Кыргызстандарт
Россия	RU	Росстандарт
Таджикистан	TJ	Таджикстандарт
Узбекистан	UZ	Узстандарт
Украина	UA	Минэкономразвития Украины

4 Приказом Федерального агентства по техническому регулированию и метрологии от 5 декабря 2022 г. № 1445-ст межгосударственный стандарт ГОСТ 862.4—2020 введен в действие в качестве национального стандарта Российской Федерации с 1 марта 2023 г.

5 ВЗАМЕН ГОСТ 862.4—87

*Информация о введении в действие (прекращении действия) настоящего стандарта и изменений к нему на территории указанных выше государств публикуется в указателях национальных стандартов, издаваемых в этих государствах, а также в сети Интернет на сайтах соответствующих национальных органов по стандартизации.*

*В случае пересмотра, изменения или отмены настоящего стандарта соответствующая информация будет опубликована на официальном интернет-сайте Межгосударственного совета по стандартизации, метрологии и сертификации в каталоге «Межгосударственные стандарты»*

© Оформление. ФГБУ «Институт стандартизации», 2022



В Российской Федерации настоящий стандарт не может быть полностью или частично воспроизведен, тиражирован и распространен в качестве официального издания без разрешения Федерального агентства по техническому регулированию и метрологии

## Содержание

1 Область применения . . . . .	1
2 Нормативные ссылки . . . . .	1
3 Термины и определения . . . . .	2
4 Типы и основные размеры . . . . .	2
5 Технические требования . . . . .	4
6 Правила приемки . . . . .	8
7 Методы контроля . . . . .	9
8 Транспортирование и хранение . . . . .	10
9 Указания по применению . . . . .	10
10 Гарантии изготовителя . . . . .	10
Приложение А (рекомендуемое) Типы щитов . . . . .	11



**ИЗДЕЛИЯ ПАРКЕТНЫЕ.  
ЩИТЫ ПАРКЕТНЫЕ****Технические условия**

Floor parquet products. Parquet panels. Specifications

Дата введения — 2023—03—01

**1 Область применения**

Настоящий стандарт распространяется на паркетные щиты (далее — щиты), предназначенные для устройства полов в помещениях жилых и общественных, а также зданиях промышленных и сельскохозяйственных предприятий.

**2 Нормативные ссылки**

В настоящем стандарте использованы нормативные ссылки на следующие межгосударственные стандарты:

- ГОСТ 12.1.044 Система стандартов безопасности труда. Пожаровзрывоопасность веществ и материалов. Номенклатура показателей и методы их определения
- ГОСТ 99 Шпон лущеный. Технические условия
- ГОСТ 162 Штангенглубиномеры. Технические условия
- ГОСТ 166 Штангенциркули. Технические условия
- ГОСТ 515 Бумага упаковочная битумированная и дегтевая. Технические условия
- ГОСТ 862.1 Изделия паркетные. Массивный паркет. Технические условия
- ГОСТ 862.3 Изделия паркетные. Многослойный паркет. Технические условия
- ГОСТ 2140 Видимые пороки древесины. Классификация, термины и определения, способы измерения
- ГОСТ 2228 Бумага мешочная. Технические условия
- ГОСТ 3282 Проволока стальная низкоуглеродистая общего назначения. Технические условия
- ГОСТ 3560 Лента стальная упаковочная. Технические условия
- ГОСТ 3749 Угольники поверочные 90°. Технические условия
- ГОСТ 3916.1 Фанера общего назначения с наружными слоями из шпона лиственных пород. Технические условия
- ГОСТ 3916.2 Фанера общего назначения с наружными слоями из шпона хвойных пород. Технические условия
- ГОСТ 7016 Изделия из древесины и древесных материалов. Параметры шероховатости поверхности
- ГОСТ 8026 Линейки поверочные. Технические условия
- ГОСТ 8273 Бумага оберточная. Технические условия
- ГОСТ 9330 Основные соединения деталей из древесины и древесных материалов. Типы и размеры
- ГОСТ 9624 Древесина слоистая клееная. Методы определения предела прочности при скалывании
- ГОСТ 10354 Пленка полиэтиленовая. Технические условия

ГОСТ 11358 Толщиномеры и стенкомеры индикаторные с ценой деления 0,01 и 0,1 мм. Технические условия

ГОСТ 13494 Транспортиры геодезические. Технические условия

ГОСТ 14192 Маркировка грузов

ГОСТ 15140 Материалы лакокрасочные. Методы определения адгезии

ГОСТ 15612 Изделия из древесины и древесных материалов. Методы определения параметров шероховатости поверхности

ГОСТ 15876 Калибры для изделий из древесины и древесных материалов. Технические условия

ГОСТ 16588 Пилопродукция и деревянные детали. Методы определения влажности

ГОСТ 17308 Шпагаты. Технические условия

ГОСТ 17617 Лента из поливинилхлоридного пластика. Технические условия

ГОСТ 18321 Статистический контроль качества. Методы случайного отбора выборок штучной продукции<sup>1)</sup>

ГОСТ 19414 Древесина клееная массивная. Общие требования к зубчатым клеевым соединениям

ГОСТ 23616 Система обеспечения точности геометрических параметров в строительстве. Контроль точности<sup>2)</sup>

ГОСТ 26433.1 Система обеспечения точности геометрических параметров в строительстве. Правила выполнения измерений. Элементы заводского изготовления<sup>3)</sup>

ГОСТ 24404 Изделия из древесины и древесных материалов. Покрытия лакокрасочные. Классификация и обозначения

ГОСТ 27820 Детали и изделия из древесины и древесных материалов. Метод определения стойкости защитно-декоративных покрытий к истиранию

ГОСТ 30402 Материалы строительные. Метод испытания на воспламеняемость

ГОСТ 30444 Материалы строительные. Метод испытания на распространение пламени.

**Примечание** — При пользовании настоящим стандартом целесообразно проверить действие ссылочных стандартов и классификаторов на официальном интернет-сайте Межгосударственного совета по стандартизации, метрологии и сертификации ([www.easc.by](http://www.easc.by)) или по указателям национальных стандартов, издаваемым в государствах, указанных в предисловии, или на официальных сайтах соответствующих национальных органов по стандартизации. Если на документ дана недатированная ссылка, то следует использовать документ, действующий на текущий момент, с учетом всех внесенных в него изменений. Если заменен ссылочный документ, на который дана датированная ссылка, то следует использовать указанную версию этого документа. Если после принятия настоящего стандарта в ссылочный документ, на который дана датированная ссылка, внесено изменение, затрагивающее положение, на которое дана ссылка, то это положение применяется без учета данного изменения. Если ссылочный документ отменен без замены, то положение, в котором дана ссылка на него, применяется в части, не затрагивающей эту ссылку.

### 3 Термины и определения

В настоящем стандарте применены термины по ГОСТ 862.1 и ГОСТ 862.3.

### 4 Типы и основные размеры

4.1 Щит состоит из верхнего слоя (паркетных ламелей, квадратов шпона), наклеенного на основание.

В кромках щитов должны быть шпунты для соединения щитов между собой при помощи шпонок. Высота шпунта должна соответствовать толщине шпонки и иметь предельное отклонение плюс 0,2 мм.

Допускается изготовление щитов с гребнями и пазами на противоположных кромках (рисунок А.5, приложение А), а также другие виды соединения щитов между собой в соответствии с рабочими чертежами изготовителя.

<sup>1)</sup> В Российской Федерации действует ГОСТ Р 50779.12—2021 «Статистические методы. Статистический контроль качества. Методы случайного отбора выборок штучной продукции».

<sup>2)</sup> В Российской Федерации действует ГОСТ Р 58943—2020 «Система обеспечения точности геометрических параметров в строительстве. Контроль точности».

<sup>3)</sup> В Российской Федерации действует ГОСТ Р 58939—2020 «Система обеспечения точности геометрических параметров в строительстве. Правила выполнения измерений. Элементы заводского изготовления».

Верхний слой, изготовленный из древесины одной породы (паркетные ламели и квадраты шпона), наклеивают на основание щита в виде различных рисунков. При расположении паркетных ламелей в одном направлении они должны быть наклеены перпендикулярно рейкам основания.

Допускается изготавливать в соответствии с рабочими чертежами изготовителя щиты с другими вариантами расположения паркетных ламелей, а также сочетание паркетных ламелей из различных пород древесины с учетом художественного и цветового решения рисунка щита и паркетного покрытия в целом.

4.2 В зависимости от конструкции основания щиты подразделяют на типы:

- ПЩ1 — с рамочным основанием в виде обвязки из брусков (рисунок А.1, приложение А), угловые шиповые соединения которой должны быть выполнены на клею, и реек заполнения (основания), закрепляемых в пазах брусков обвязки на прямой несквозной шип по ГОСТ 9330. Рамочная обвязка может быть со средним бруском или без него. По согласованию изготовителя с потребителем допускается изготовление основания из двух продольных обкладок и реечного заполнения;

- ПЩ2 — с реечным основанием (рисунок А.2, приложение А), облицованным с двух сторон лущеным шпоном по ГОСТ 99;

- ПЩ3 — с основанием из двух склеенных между собой слоев реек (рисунок А.3, приложение А), уложенных во взаимно перпендикулярном направлении;

- ПЩ4 — с основанием из фанеры общего назначения (рисунок А.4, приложение А).

Допускаются другие типы щитов в соответствии с рабочими чертежами изготовителя с характеристиками не ниже указанных в настоящем стандарте и соответствующим условным обозначением.

4.3 По виду обработки лицевой стороны:

- шлифованная (Шл);

- брашированная (Б).

4.4 По наличию защитно-декоративного покрытия:

- с покрытием лаком (Л);

- с покрытием маслом (М);

- с покрытием воском (В);

- без покрытия (без обозначения).

По согласованию изготовителя с потребителем допускается применять другие виды защитно-декоративных покрытий с соответствующим условным обозначением.

4.5 В зависимости от наличия пороков древесины щиты подразделяют на сорта А и Б.

По согласованию изготовителя с потребителем в зависимости от наличия пороков допускается устанавливать другие сорта щитов с соответствующим условным обозначением.

4.6 В зависимости от вида верхнего слоя щиты подразделяют:

на Л — облицованные паркетными ламелями;

Ш — облицованные строганым или лущеным шпоном.

4.7 Размеры щитов и предельные отклонения от них должны соответствовать значениям, указанным в таблице 1.

Таблица 1

В миллиметрах

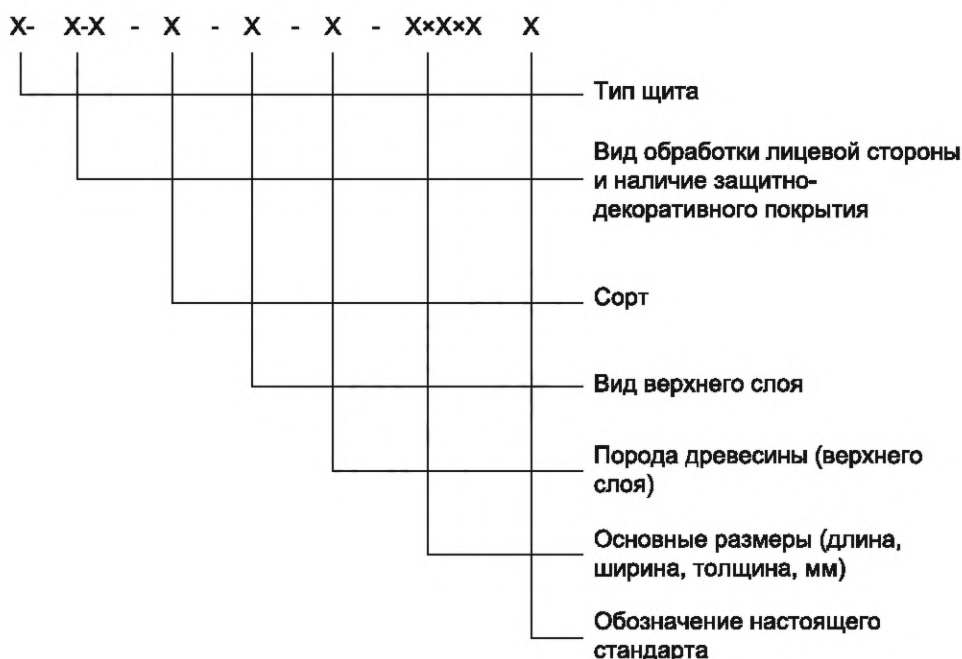
Наименование изделия и его элементов	Наименование показателя	Номинальный размер	Предельное отклонение
Щит	Толщина $s$ Ширина на длину ( $B \times L$ )	Не менее 15 Не менее $300 \times 300$	$\pm 0,2$ $\pm 0,3$
Паркетная ламель	Толщина $s_1$ для: березы хвойных пород остальных пород	Не менее 6 Не менее 8 Не менее 4	$\pm 0,2$ $\pm 0,2$ $\pm 0,2$
Шпон	Толщина $s_1$ Ширина Длина	Не менее 4 От 100 до 400 включ. » 100 » 400 »	$\pm 0,2$ $\pm 0,2$ $\pm 0,2$
Рейка основания Брусок обвязки (тип ПЩ1)	Ширина $b_0'$ Ширина $b_0$	От 25 до 55 включ. » 35 » 55 »	$\pm 0,5$ $\pm 0,5$

Окончание таблицы 1

В миллиметрах

Наименование изделия и его элементов	Наименование показателя	Номинальный размер	Предельное отклонение
Фанера основания	Ширина на длину ( $B \times L$ ) Толщина $s_2$	По размеру щита Не менее 6	$\pm 0,2$ $\pm 0,2$
<p><b>Примечания</b></p> <p>1 Допускается применение реек основания шириной более 55 мм с продольными компенсационными пропилами; глубина пропила должна быть на <math>(8 \pm 1)</math> мм менее толщины реек.</p> <p>2 Допускается изготовление паркетных ламелей с продольной и поперечной фаской, номинальные размеры которых указаны в рабочих чертежах.</p> <p>3 По согласованию изготовителя с потребителем допускается изготавливать щиты и паркетные ламели других размеров, форм, удовлетворяющих требованиям настоящего стандарта.</p>			

4.8 Устанавливается следующая структура условного обозначения:



**Примеры условного обозначения:**

**1 Щит паркетный типа ПЩ1, с лицевой шлифованной без покрытия стороной сорта А, с верхним слоем — паркетные ламели, из клена, длиной 400 мм, шириной 400 мм, толщиной 25 мм:**

**ПЩ1-Шл-А-Л-клен-400 × 400 × 25 ГОСТ 862.4—2020.**

**2 Щит паркетный типа ПЩ4, с лицевой брашированной лакированной стороной, сорта Б, с верхним слоем — лущеный шпон, из клена, длиной 350 мм, шириной 350 мм, толщиной 22 мм:**

**ПЩ4-Б-Л-Б-Ш-клен-350 × 350 × 22 ГОСТ 862.4—2020.**

## 5 Технические требования

5.1 Щиты должны соответствовать требованиям настоящего стандарта и изготавливаться по технологической документации, утвержденной в установленном порядке.

5.2 Паркетные ламели верхнего слоя щитов следует изготавливать с радиальным, тангентальным и смешанным разрезами древесины.

Паркетные ламели верхнего слоя щитов из древесины сосны и лиственницы следует изготавливать с радиальным разрезом древесины. Угол наклона годовичных слоев на торце к верхнему слою пар-



кетной ламели должен быть не менее 45°. Допускается изготовление паркетных ламелей верхнего слоя щитов из древесины сосны и лиственницы с тангентальным разрезом, исключаящим задиры слоев.

5.3 Рейки основания должны быть фрезерованными по сечению, цельными или составными по длине.

Соединение реек по длине производят на зубчатый шип по ГОСТ 19414.

Зазоры между кромками реек основания должны быть менее 3 мм.

Наличие в основании щита реек и брусков из древесины различных лиственных, а также лиственных и хвойных пород не допускается.

5.4 Основание щита типа ПЩ4 допускается изготавливать из фанеры повышенной водостойкости с одной из сторон не ниже III сорта по ГОСТ 3916.1 и не ниже сорта IIIx по ГОСТ 3916.2.

5.5 Зазоры между паркетными ламелями, квадратами шпона в щитах должны быть не более 0,3 мм.

5.6 Отклонения формы паркетных ламелей не должны превышать значений, указанных в таблице 2.

Таблица 2

Наименование отклонения	Значение отклонения
Отклонение угла между смежными кромками от 90, выраженное в линейной мере (отклонение от перпендикулярности)	0,2 мм на длине 100 мм
Отклонение от прямолинейности в продольном и поперечном направлении: по лицевой стороне по кромке	0,5 % от длины (ширины) 0,1 % от длины (ширины)

5.7 Нормы ограничения пороков древесины паркетных ламелей и квадратов шпона должны соответствовать указанным в таблице 3.

Таблица 3

Наименование порока древесины по ГОСТ 2140	Нормы для сорта	
	А	Б
Здоровые светлые и темные сучки: сросшиеся	Не допускаются размером более 5 мм и числом более 2 шт. на площади с размерами 400 × 400 мм, на расстоянии менее 10 мм от торца	Не допускаются размером более 10 мм и числом более 3 шт. на площади с размерами 400 × 400 мм, с выходом на торец ламели
частично сросшиеся и несросшиеся	Не допускаются	
Трещины	Не допускаются несквозные шириной более 0,3 мм и длиной, в долях длины ламели, более: 1/4   1/2	
Наклон волокон	Не учитывается в ламелях лиственных пород. Не допускается в ламелях хвойных пород, %, более: 5   10	
Крень, свилеватость, завиток	Не допускаются с выходом на торец паркетной ламели	
Глазки	Не учитываются	
Сердцевина, двойная сердцевина	На лицевой стороне не допускаются. На оборотной стороне не допускаются глубиной более 1/3 толщины ламели	

## Окончание таблицы 3

Наименование порока древесины по ГОСТ 2140	Нормы для сорта	
	А	Б
Прорость открытая односторонняя	На лицевой стороне не допускается. На оборотной стороне не допускается глубиной более 1/3 толщины паркета	
Кармашек	На лицевой стороне не допускается. На оборотной стороне не допускается более 3 шт., очищенных от смолы	
Засмолок	На лицевой стороне не допускается. На оборотной стороне не ограничивается	
Пятнистость, водослой, химическая окраска, заболонные грибные окраски, побурение	На лицевой стороне не допускается. На оборотной стороне не ограничивается	
Червоточина: крупная	Не допускается	
некрупная		
Тупой обзол	На лицевой стороне не допускается. На оборотной стороне и гребне не допускается, в долях длины и ширины ламели, более:  1/5   1/3 Должен быть очищен от коры и луба	
Отщеп, скол, вырыв, задир, накол, выщербина	На лицевой стороне не допускаются. На оборотной стороне и гребне не допускаются глубиной, мм, более:  1   2	
Ожог	На лицевой стороне не допускается. На оборотной стороне и кромках не учитывается	
Непрофрезеровка	На лицевой стороне не допускается. На оборотной стороне:  не допускается   не допускается площадью более 20 % поверхности паркетных ламелей и глубиной более 0,5 мм. Допускается непрофрезеровка гребня до 0,5 мм по всей длине	
<p>Примечания</p> <p>1 Пороки древесины по ГОСТ 2140, не указанные в таблице, не допускаются.</p> <p>2 Допускается изготовление паркетных ламелей сорта Б с ложным ядром, побурением, химическими и заболонными грибными окрасками при условии комплектования паркета по цвету.</p> <p>3 На лицевой стороне паркетной ламели и квадрата шпона не должно быть более двух учитываемых пороков.</p>		

5.8 Дефекты, нарушающие целостность лицевой стороны щита, допускается зашпатлевать.

5.9 Размеры шпонок, мм:

- толщина — 4, 6, 8 (предельное отклонение — минус 0,2);
- ширина — 19 (предельное отклонение ± 2,0);
- длина — должна соответствовать длине паза.

5.10 В рейках основания щитов не допускаются: гнили, острый обзол и несросшиеся сучки размерами более 1/2 ширины рейки, выпадающие сучки диаметром более 15 мм. В шиповых соединениях рамочного основания щитов сучки не допускаются.

Обзол должен быть очищен от коры и луба.

5.11 Отщепы и сколы на кромках основания должны быть глубиной не более 3 мм и длиной не более 100 мм.

5.12 Параметр шероховатости поверхности  $Rm_{max}$  по ГОСТ 7016 должен быть не более, мкм:

- 80 — на лицевой стороне щита под прозрачное защитно-декоративное покрытие;
- 125 — на лицевой стороне щита без защитно-декоративного покрытия;
- 250 — на продольной кромке щита;
- 320 — на остальных поверхностях.

Параметр шероховатости для брашированной поверхности не нормируется.

5.13 Влажность древесины щитов при отгрузке потребителю должна быть  $(9 \pm 3) \%$ .

5.14 Клеевые соединения выполняют с применением синтетических клеев средней или повышенной водостойкости.

Для щитов, облицованных паркетными ламелями, предел прочности клеевого соединения при испытании на отрыв должен быть не менее 0,6 МПа. Для щитов, облицованных квадратами шпона, предел прочности клеевого соединения при испытании на отрыв должен быть не менее 0,3 МПа.

Для щитов типа ПЦ2 предел прочности при скалывании между паркетными ламелями и лущеным шпоном должен быть не менее 0,8 МПа.

5.15 Щиты изготавливают с лицевой стороной без отделочного покрытия или с защитно-декоративным покрытием. Ворс и пропуски покрытия не допускаются.

Качество лакового покрытия должно быть не ниже требований 3-го класса по ГОСТ 24404.

Стойкость лакового покрытия к истиранию должна быть не менее 120 сошлифовок.

5.16 Адгезия лакового покрытия к древесине должна быть не ниже 2 баллов по ГОСТ 15140.

5.17 Допустимый уровень содержания цезия-137 должен соответствовать требованиям нормативных документов, действующих на территории государства — участника Соглашения, принявшего настоящий стандарт.

5.18 Для щитов должны быть установлены следующие показатели пожарной опасности:

- группа воспламеняемости В;
- группа распространения пламени по поверхности РП;
- группа по токсичности продуктов горения Т — для щитов с защитно-декоративным покрытием;
- группа по дымообразующей способности Д — для щитов с защитно-декоративным покрытием.

### 5.19 Требования к сырью, материалам, покупным изделиям

5.19.1 Верхний слой щитов изготавливают из древесины дуба, бука, ясеня, остролистного клена, береста (карагача), вяза, ильма, каштана, граба, белой акации, березы, ольхи, сосны, лиственницы, деревьев тропических пород, а также модифицированной древесины с физико-механическими показателями, не уступающими древесине перечисленных пород.

По согласованию изготовителя с потребителем допускается изготовление верхнего слоя щитов из древесины других пород, удовлетворяющей требованиям настоящего стандарта.

Рейки и бруски основания щитов следует изготавливать из древесины хвойных пород, березы, осины и ольхи.

Шпонки изготавливают из древесины хвойных, твердых лиственных пород, березы или фанеры. Допускается изготавливать шпонки из древесины других пород, не уступающей по прочностным характеристикам перечисленным материалам, а также составными по длине.

В качестве сырья допускается применять древесину любого сорта, в том числе технологическое сырье, при соблюдении требований 4.4 для готовой продукции.

5.19.2 Материалы, применяемые для защитно-декоративных покрытий щитов, и клеевые материалы должны соответствовать требованиям нормативных документов, действующих на территории государства — участника Соглашения, принявшего настоящий стандарт.

### 5.20 Комплектность

Щиты поставляют в комплекте со шпонками.

### 5.21 Маркировка

5.21.1 К каждой пачке должна быть прикреплена этикетка или бирка с маркировкой. Маркировка может быть нанесена несмываемой краской на оборотную сторону верхнего ряда щитов в виде штампа или типографским способом, в ней должны быть указаны:

- наименование и (или) товарный знак изготовителя и его юридический адрес, включая страну-изготовитель;

- условное обозначение щитов;
- количество щитов в штуках или квадратных метрах;
- дата изготовления;
- штамп технического контроля изготовителя;
- условия транспортирования и хранения;
- гарантийный срок;
- масса пачки.

5.21.2 Щит должен иметь транспортную маркировку в соответствии с ГОСТ 14192.

### 5.22 Упаковка

5.22.1 Щиты должны быть упакованы в пачки. Щиты в пачках должны быть уложены плотно. Не допускается их смещение в рядах. Вбивание гвоздей в щиты при упаковывании не допускается.

5.22.2 Щиты упаковывают в пачки попарно лицевой стороной друг к другу. Верхний ряд укладывают лицевой стороной вниз. Между поверхностями с защитно-декоративными покрытиями должна быть уложена прокладка из бумаги по ГОСТ 515, ГОСТ 8273, ГОСТ 2228 или любой другой прокладочный материал, обеспечивающий сохранность покрытия.

5.22.3 Каждая пачка должна содержать щиты одного типа, сорта, вида верхнего слоя, вида обработки лицевой стороны и защитно-декоративного покрытия (при наличии), размера, одной породы древесины или одного сочетания ламелей из древесины разных пород, варианта рисунка паркетных ламелей.

Пачки могут быть увязаны в транспортные пакеты.

5.22.4 Пачки с щитами упаковывают в полиэтиленовую пленку по ГОСТ 10354 или бумагу по ГОСТ 515, ГОСТ 8273, ГОСТ 2228 и обвязывают стальной лентой по ГОСТ 3560 или лентой из поливинилхлоридного пластиката по ГОСТ 17617, шпагатом по ГОСТ 17308 или проволокой по ГОСТ 3282.

Под проволоку или стальную ленту на ребрах пачки следует подкладывать прокладку из деревянных реек, картона или других упаковочных материалов, защищающих кромки щитов от механических повреждений при обвязке и транспортировании.

Допускается производить упаковывание щитов другими способами, обеспечивающими их сохранность при погрузочно-разгрузочных работах, транспортировании и хранении.

5.22.5 Масса пачки не должна превышать 40 кг.

## 6 Правила приемки

6.1 Приемку щитов производят партиями. Партией считают щиты одного типа, сорта, вида верхнего слоя, вида обработки лицевой стороны и защитно-декоративного покрытия (при наличии), размера, одной породы древесины или одного сочетания ламелей из древесины разных пород, варианта рисунка паркетных ламелей, изготовленные за одну смену.

6.2 Для проверки соответствия щитов требованиям настоящего стандарта применяют выборочный одноступенчатый контроль по альтернативному признаку по ГОСТ 23616.

Планы контроля при приемочном уровне дефектности 4 % приведены в таблице 4.

Таблица 4

В штуках

Объем партии	Объем выборки	Приемочное число	Браковочное число
До 280 включ.	13	1	2
Св. 280 до 500 включ.	20	2	3
Св. 500 до 1 200 включ.	32	3	4
Св. 1 200 до 3 200 включ.	50	5	6
Св. 3 200 до 10 000 включ.	80	7	8

6.3 Приемочный контроль щитов осуществляют в следующем порядке:

- отбирают от партии число щитов, соответствующее объему выборки для данного объема партии. Отбор щитов в выборку следует осуществлять методом случайного отбора по ГОСТ 18321;
- проверяют каждый щит в выборке на соответствие требованиям 4.7, 5.6, 5.7, 5.9, 5.10 и 5.11 и определяют число щитов с дефектами;
- сравнивают число щитов с дефектами с приемочным и браковочным числами, установленными для данного объема выборки;
- партию принимают, если число щитов с дефектами в выборке меньше или равно приемочному числу;
- партию не принимают, если число щитов с дефектами в выборке равно или больше браковочного числа.

6.4 По числу щитов с дефектами в выборке определяют их процент во всей партии. Это число щитов в приемку и поставку не включают.

6.5 Для проверки соответствия щитов требованиям 5.12—5.16 из объема выборки произвольно отбирают не менее пяти щитов, из которых вырезают по три образца для каждого вида испытаний.

При неудовлетворительных результатах испытаний одного из отобранных щитов партия приемке не подлежит. За результат испытаний по каждому щиту принимают среднее арифметическое значение результатов испытаний трех образцов, вырезанных из этого щита, причем результат испытаний каждого образца должен быть не менее 90 % установленного в настоящем стандарте значения показателя.

6.6 Каждая партия щитов или ее часть, поставляемая в один адрес, должна сопровождаться документом о качестве, в котором указывают:

- наименование и (или) товарный знак изготовителя и его юридический адрес, включая страну-изготовитель;
- условное обозначение паркета;
- номер и дату выдачи документа;
- количество щитов в квадратных метрах или штуках;
- штамп технического контроля изготовителя.

Допускается в документе о качестве приводить дополнительную информацию в соответствии с требованиями потребителя.

6.7 Радиационную оценку древесины осуществляют по акту радиационного обследования, выдаваемому поставщиком древесины, в случае отсутствия акта — 1 раз в год, а также при каждой смене поставщика определяют содержание цезия-137 в древесине.

6.8 Показатели пожарной опасности паркетных изделий определяют при постановке продукции на производство, а также при смене материалов.

6.9 Щиты учитывают в квадратных метрах (с погрешностью до 0,05 м<sup>2</sup>) или в штуках. Площадь щита определяют по лицевой стороне в номинальных размерах без учета ширины гребня, при этом предельные отклонения не учитывают.

## 7 Методы контроля

7.1 Отобранные щиты проверяют поштучно.

Длину и ширину щитов измеряют ГОСТ 26433.1 по лицевой стороне: длину — параллельно, а ширину — перпендикулярно продольной оси щита.

Толщину щита измеряют ГОСТ 26433.1 посередине и на расстоянии 10—15 мм от кромок.

Для измерения используют предельные калибры по ГОСТ 15876, штангенциркули по ГОСТ 166, индикаторные толщинометры по ГОСТ 11358.

Размеры пазов и гребней проверяют контрольными калибрами либо штангенглубиномерами по ГОСТ 162.

7.2 Отклонение угла между смежными кромками паркета от 90°, выраженное в линейной мере (отклонение от перпендикулярности) определяют ГОСТ 26433.1 поверочными угольниками по ГОСТ 3749 и щупами по действующим нормативным документам — измерением максимального зазора между одной из смежных кромок паркетной доски и приложенным к ней угольником на длине 100 мм.

7.3 Отклонение от прямолинейности поверхностей щитов определяют ГОСТ 26433.1 измерением максимального зазора между проверяемой поверхностью паркетной доски и ребром приложенной к ней поверочной линейки по ГОСТ 8026. Зазоры измеряют щупом по действующим нормативным документам.

7.4 Зазоры между паркетными ламелями или квадратами шпона проверяют щупом по действующим нормативным документам.

7.5 Наклон волокон определяют на радиальной поверхности паркетной ламели по ГОСТ 2140. Угол наклона годичных слоев на торце паркетной ламели определяют в градусах транспортиром по ГОСТ 13494 между касательной к годичным слоям и пластью.

7.6 Породу древесины, вид разреза, наличие пороков древесины оценивают визуально на расстоянии не более 350 мм при освещенности не менее 300 лк.

Пороки древесины измеряют по ГОСТ 2140, при этом размер сучка измеряют по его наименьшему диаметру.

7.7 Влажность древесины щитов определяют по ГОСТ 16588.

7.8 Параметр шероховатость поверхностей проверяют по ГОСТ 15612.

7.9 Стойкость лакового защитно-декоративного покрытия к истиранию определяют числом сошлифовок по ГОСТ 27820.

Внешний вид лакового защитно-декоративного покрытия на лицевой стороне щита оценивают в соответствии с требованиями ГОСТ 24404, защитно-декоративные покрытия маслом и воском — визуально на расстояние не более 350 мм при освещенности не менее 300 лк.

7.10 Адгезию лакового защитно-декоративного покрытия к древесине определяют методом решетчатых надрезов по ГОСТ 15140.

7.11 Прочность клеевого соединения паркетных ламелей на отрыв определяют по ГОСТ (проект) «Изделия паркетные. Доски паркетные. Технические условия».

7.12 Прочность клеевого соединения на скалывание паркетных ламелей определяют по ГОСТ 9624.

7.13 Оценку допустимого уровня содержания цезия-137 у древесины производят в соответствии с требованиями нормативных документов, действующих на территории государства — участника Соглашения, принявшего настоящий стандарт.

7.14 Определение группы воспламеняемости паркетных изделий — по ГОСТ 30402.

7.15 Определение группы распространения пламени по поверхности паркетных изделий — по ГОСТ 30444.

7.16 Определение группы по токсичности продуктов горения и группы по дымообразующей способности паркетных изделий — по ГОСТ 12.1.044.

## 8 Транспортирование и хранение

8.1 Щиты транспортируют всеми видами транспорта в крытых транспортных средствах в соответствии с правилами перевозок грузов, действующими на данных видах транспорта.

8.2 При транспортировании и хранении щитов должна быть обеспечена целостность упаковки и соблюдены условия, исключающие возможность механических повреждений, увлажнения, воздействия солнечных лучей, загрязнения, поражения грибами и насекомыми.

8.3 Погрузка щитов навалом и выгрузка их сбрасыванием не допускаются.

8.4 Щиты следует хранить в упаковке, уложенными на прокладках, в отопляемых помещениях при относительной влажности воздуха ( $55 \pm 15$ ) %.

## 9 Указания по применению

9.1 Щиты укладывают в соответствии с требованиями нормативных документов, действующих на территории государства — участника Соглашения, принявшего настоящий стандарт и с учетом рекомендаций изготовителя.

9.2 При устройстве напольных покрытий в помещениях с применением щитов должны соблюдаться правила пожарной безопасности в соответствии с требованиями нормативных документов, действующих на территории государства — участника Соглашения, принявшего настоящий стандарт.

9.3 Эксплуатацию и уход за щитами следует осуществлять в соответствии с рекомендациями изготовителя.

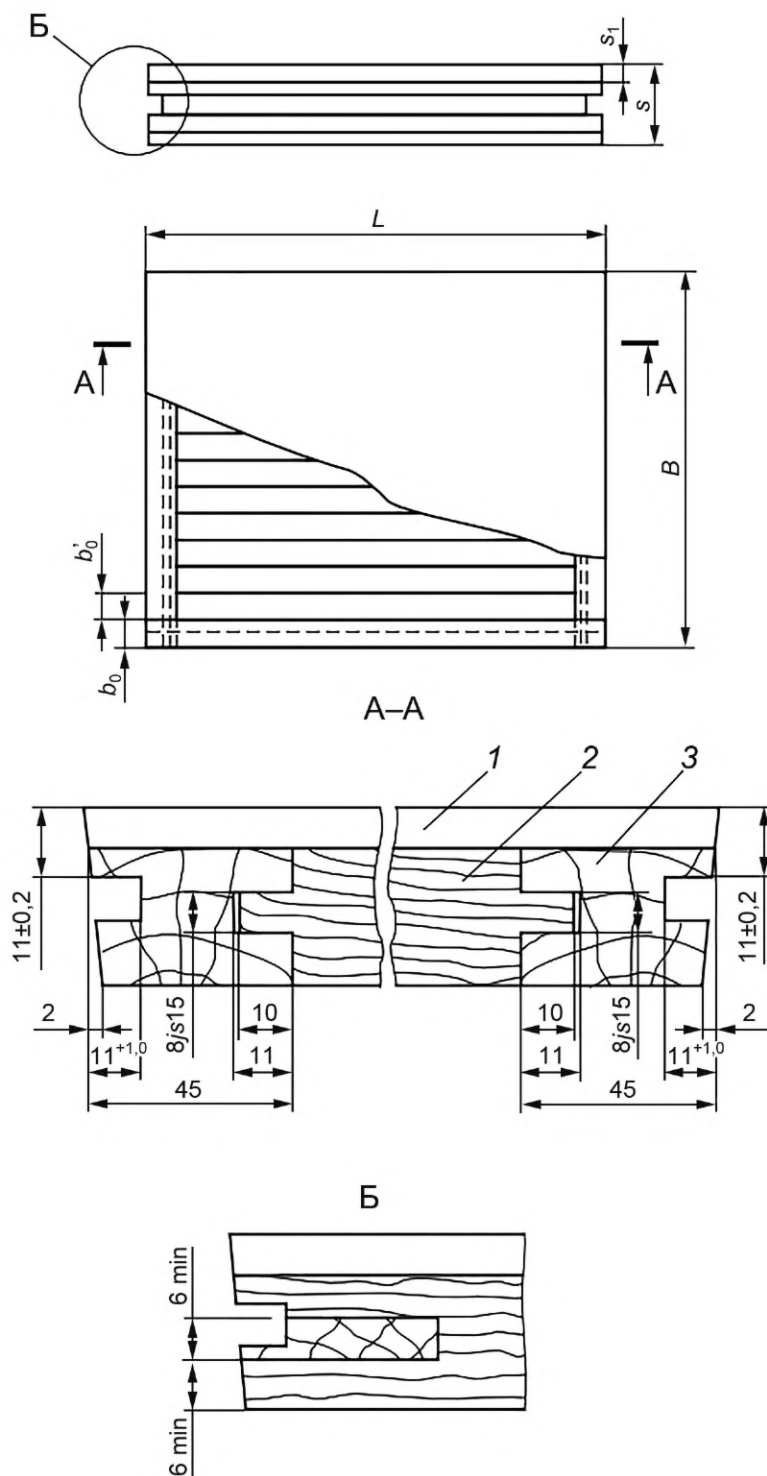
## 10 Гарантии изготовителя

10.1 Изготовитель гарантирует соответствие щитов требованиям настоящего стандарта при соблюдении условий транспортирования, хранения и указаний по применению.

10.2 Гарантийный срок — 12 мес с даты отгрузки изделий потребителю.

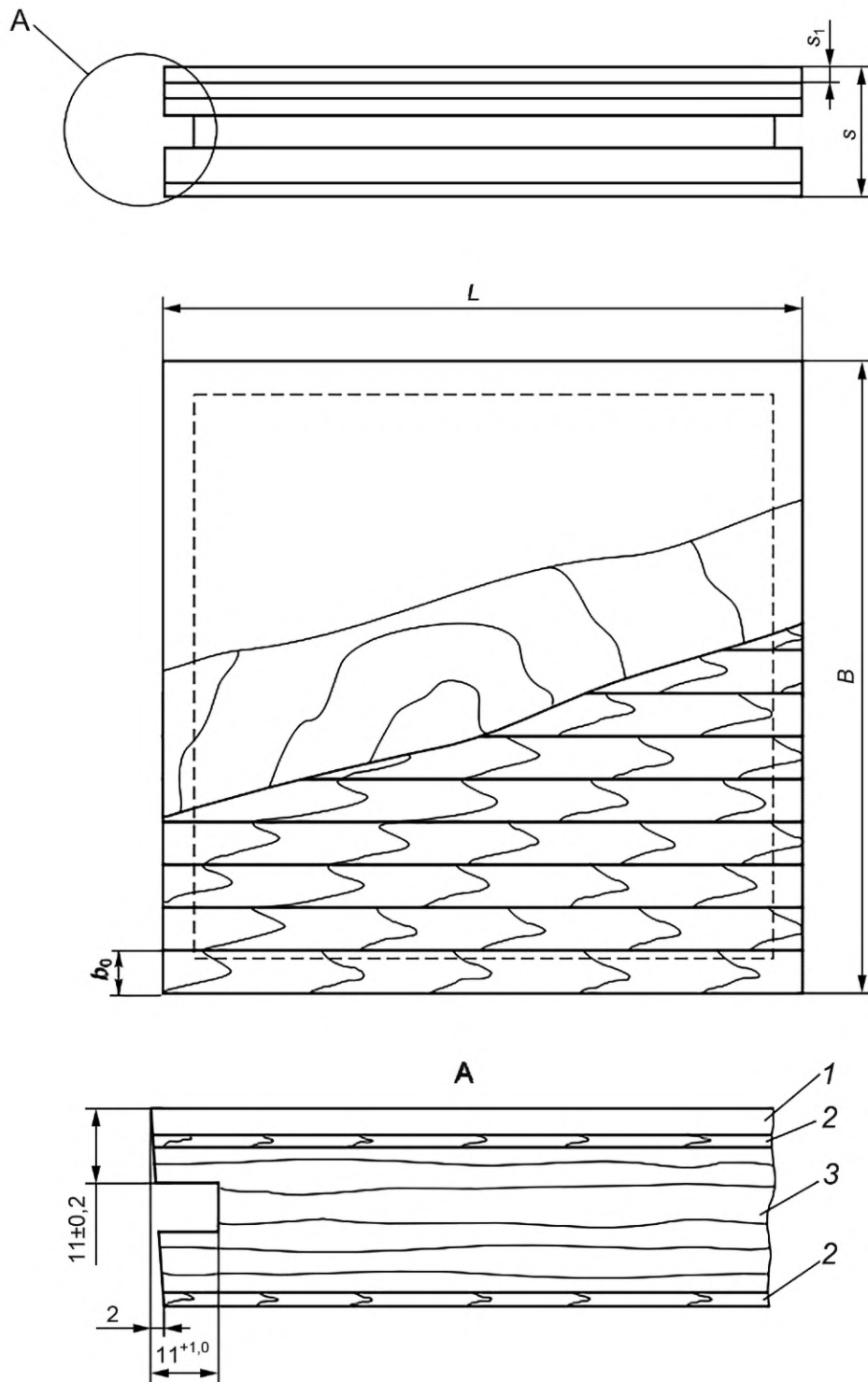
Приложение А  
(рекомендуемое)

Типы щитов



$s$  — толщина щита;  $s_1$  — толщина верхнего слоя; 1 — верхний слой; 2 — рейки основания; 3 — бруски рамки (обвязки) основания

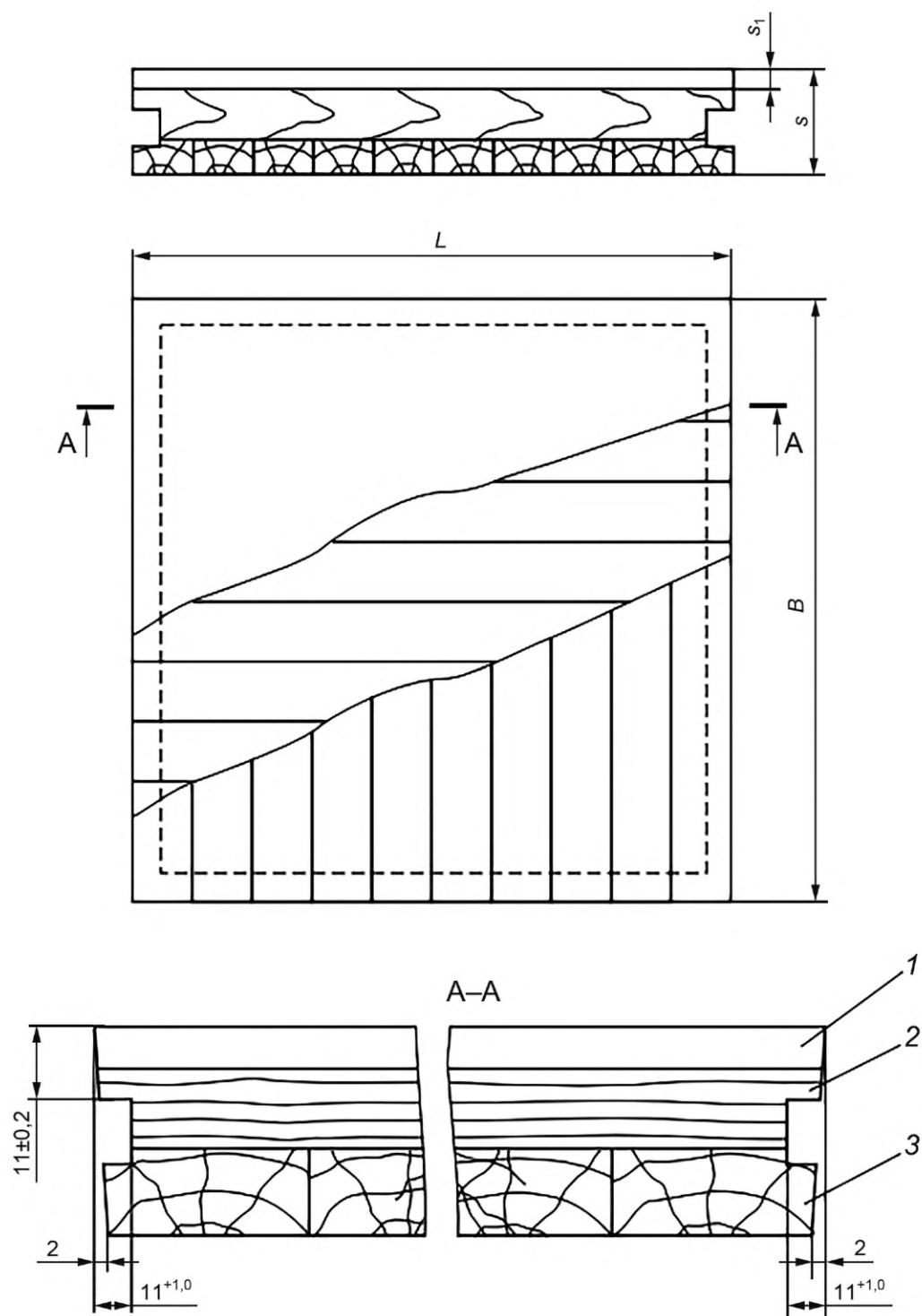
Рисунок А.1 — Щит типа ПЩ1



$s$  — толщина щита;  $s_1$  — толщина верхнего слоя; 1 — верхний слой; 2 — лущенный шпон; 3 — рейки основания

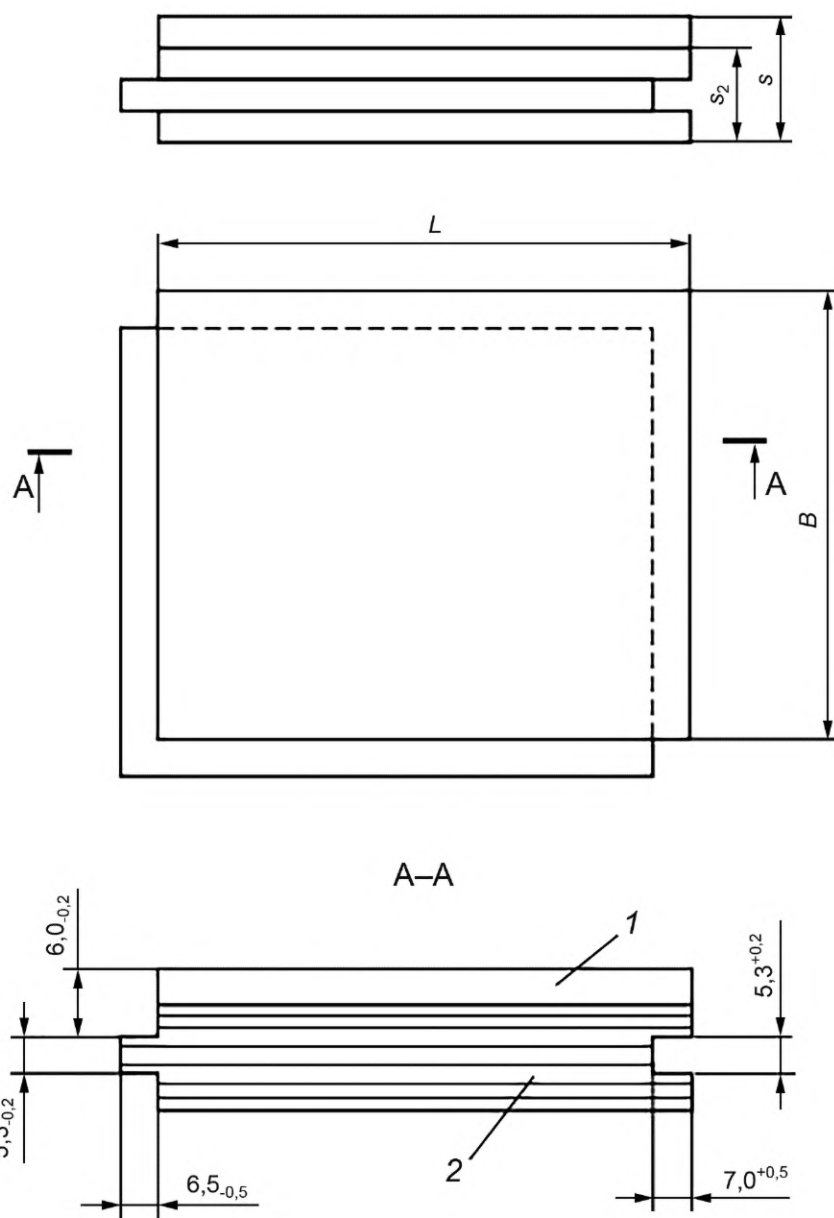
Рисунок А.2 — Щит типа ПЩ2





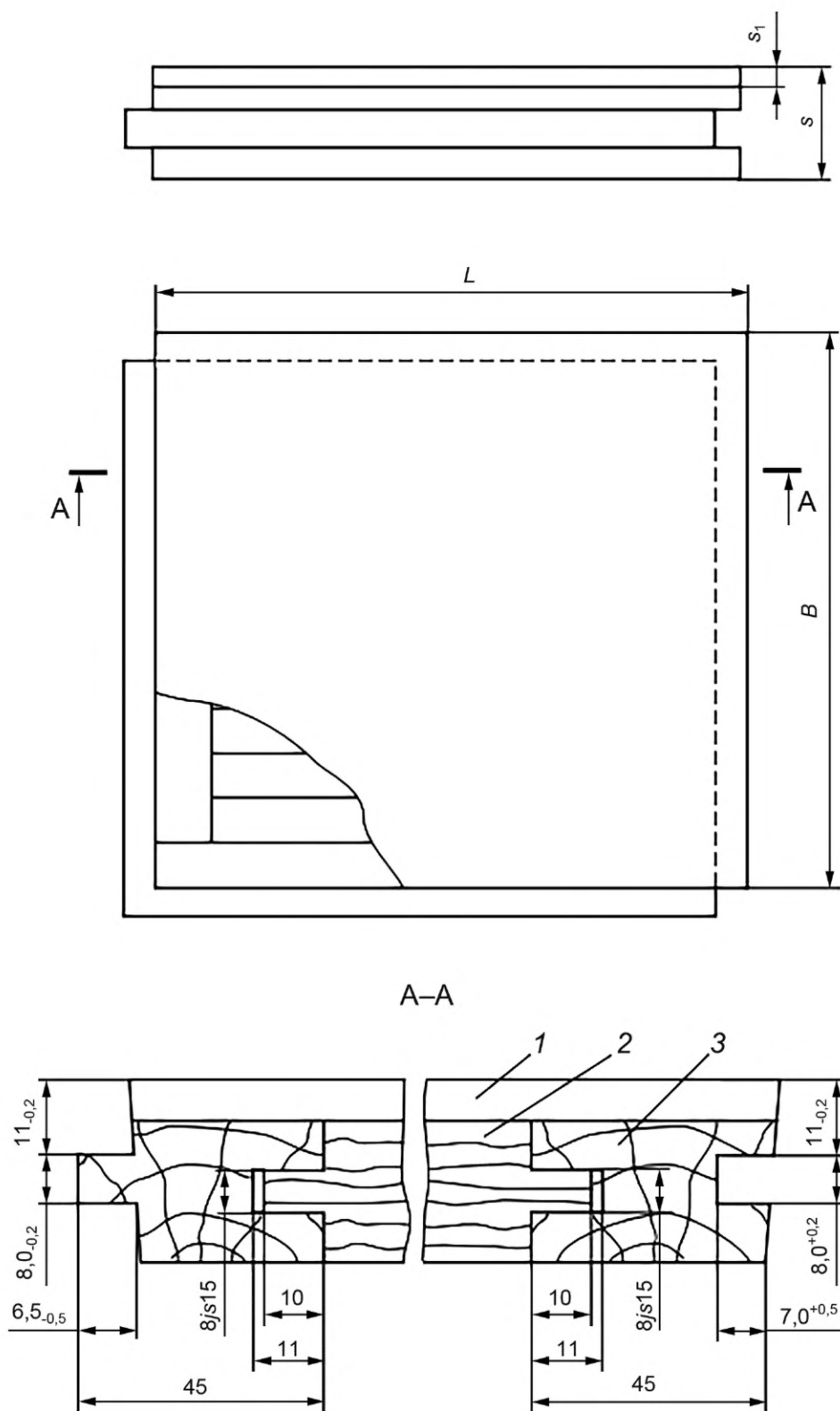
$s$  — толщина щита;  $s_1$  — толщина верхнего слоя; 1 — верхний слой; 2, 3 — рейки, соответственно, верхнего и нижнего слоев основания

Рисунок А.3 — Щит типа ПЩЗ



$s$  — толщина щита;  $s_2$  — толщина фанеры; 1 — верхний слой; 2 — фанера общего назначения

Рисунок А.4 — Щит типа ПЩ4



$s$  — толщина щита;  $s_1$  — толщина верхнего слоя; 1 — верхний слой; 2 — рейки основания; 3 — бруски рамки (обвязки) основания

Рисунок А.5 — Щит с гребнями и пазами на противоположных краях

Ключевые слова: изделия паркетные, щиты паркетные, паркетные ламели, классификация, технические требования, правила приемки, методы контроля, транспортирование и хранение, гарантии изготовителя

---

Редактор *В.Н. Шмельков*  
Технический редактор *И.Е. Черепкова*  
Корректор *О.В. Лазарева*  
Компьютерная верстка *И.А. Налейкиной*

Сдано в набор 07.12.2022. Подписано в печать 15.12.2022. Формат 60×84%. Гарнитура Ариал.  
Усл. печ. л. 2,32. Уч.-изд. л. 1,90.

Подготовлено на основе электронной версии, предоставленной разработчиком стандарта

---

Создано в единичном исполнении в ФГБУ «Институт стандартизации»  
для комплектования Федерального информационного фонда стандартов,  
117418 Москва, Нахимовский пр-т, д. 31, к. 2.  
[www.gostinfo.ru](http://www.gostinfo.ru) [info@gostinfo.ru](mailto:info@gostinfo.ru)