
МЕЖГОСУДАРСТВЕННЫЙ СОВЕТ ПО СТАНДАРТИЗАЦИИ, МЕТРОЛОГИИ И СЕРТИФИКАЦИИ
(МГС)
INTERSTATE COUNCIL FOR STANDARDIZATION, METROLOGY AND CERTIFICATION
(ISC)

МЕЖГОСУДАРСТВЕННЫЙ
СТАНДАРТ

ГОСТ
34730.2-14—
2022
(IEC 60704-2-14:
2013)

**Приборы электрические бытовые
и аналогичного назначения**

ИСПЫТАТЕЛЬНЫЙ КОД ПО ШУМУ

Часть 2-14

**Частные требования для холодильников,
морозильников и морозильных шкафов**

(IEC 60704-2-14:2013 + AMD1:2019, MOD)

Издание официальное

Москва
Российский институт стандартизации
2022

Предисловие

Цели, основные принципы и общие правила проведения работ по межгосударственной стандартизации установлены ГОСТ 1.0 «Межгосударственная система стандартизации. Основные положения» и ГОСТ 1.2 «Межгосударственная система стандартизации. Стандарты межгосударственные, правила и рекомендации по межгосударственной стандартизации. Правила разработки, принятия, обновления и отмены»

Сведения о стандарте

1 ПОДГОТОВЛЕН Закрытым акционерным обществом «Научно-исследовательский центр контроля и диагностики технических систем» (ЗАО «НИЦ КД») на основе собственного перевода на русский язык англоязычной версии стандарта, указанного в пункте 5

2 ВНЕСЕН Федеральным агентством по техническому регулированию и метрологии

3 ПРИНЯТ Межгосударственным советом по стандартизации, метрологии и сертификации (протокол от 31 октября 2022 г. № 155-П)

За принятие проголосовали:

Краткое наименование страны по МК (ИСО 3166) 004—97	Код страны по МК (ИСО 3166) 004—97	Сокращенное наименование национального органа по стандартизации
Армения	AM	ЗАО «Национальный орган по стандартизации и метрологии» Республики Армения
Беларусь	BY	Госстандарт Республики Беларусь
Киргизия	KG	Кыргызстандарт
Россия	RU	Росстандарт
Узбекистан	UZ	Узстандарт

4 Приказом Федерального агентства по техническому регулированию и метрологии от 15 декабря 2022 г. № 1515-ст межгосударственный стандарт ГОСТ 34730.2-14—2022 (IEC 60704-2-14:2013) введен в действие в качестве национального стандарта Российской Федерации с 1 апреля 2023 г.

5 Настоящий стандарт является модифицированным по отношению к международному стандарту IEC 60704-2-14:2013 + AMD1:2019 «Приборы электрические бытовые и аналогичного назначения. Испытательный код по шуму. Часть 2-14. Частные требования для холодильников, морозильников и морозильных шкафов» («Household and similar electrical appliances — Test code for determination of airborne acoustical noise — Part 2-14: Particular requirements for refrigerators, frozen-food storage cabinets and food freezers», MOD) путем изменения ссылок, которые выделены в тексте курсивом с подчеркиванием, а также изменения его структуры.

Международный стандарт разработан Техническим комитетом по стандартизации IEC/TC 59 «Эксплуатационные характеристики электроприборов бытового назначения».

Сравнение структуры настоящего стандарта со структурой указанного международного стандарта приведено в дополнительном приложении ДА

6 ВВЕДЕН ВПЕРВЫЕ

Информация о введении в действие (прекращении действия) настоящего стандарта и изменений к нему на территории указанных выше государств публикуется в указателях национальных стандартов, издаваемых в этих государствах, а также в сети Интернет на сайтах соответствующих национальных органов по стандартизации.

В случае пересмотра, изменения или отмены настоящего стандарта соответствующая информация будет опубликована на официальном интернет-сайте Межгосударственного совета по стандартизации, метрологии и сертификации в каталоге «Межгосударственные стандарты»

© IEC, 2013

© Оформление. ФГБУ «Институт стандартизации», 2022



В Российской Федерации настоящий стандарт не может быть полностью или частично воспроизведен, тиражирован и распространен в качестве официального издания без разрешения Федерального агентства по техническому регулированию и метрологии

Содержание

1 Область применения	1
2 Нормативные ссылки	1
3 Термины и определения	1
4 Методы измерений и акустические условия	2
5 Средства измерений	3
6 Расположение, установка и работа изделия во время испытаний	3
7 Измерения уровней звукового давления	4
8 Расчет уровней звукового давления и звуковой мощности	6
9 Регистрируемая информация	6
10 Протокол испытаний	6
Приложения	7
Приложение А (обязательное) Стол для испытаний	7
Приложение ДА (справочное) Сопоставление структуры настоящего стандарта со структурой примененного в нем международного стандарта	8
Библиография	9

Введение

Настоящий стандарт дополняет, изменяет или заменяет положения ГОСТ 34730.1 в той части, в которой их используют для испытаний холодильников, морозильников и морозильных шкафов. Если какой-либо раздел, подраздел, пункт или подпункт ГОСТ 34730.1 не упомянут в настоящем стандарте, то его применяют непосредственно, руководствуясь соображениями целесообразности.

Вместе с ГОСТ 34730.1 настоящий стандарт составляет единый испытательный код по шуму для холодильников, морозильников и морозильных шкафов.

Подразделы, пункты, подпункты, таблицы и рисунки, введенные дополнительно к используемым в ГОСТ 34730.1, пронумерованы начиная со 101. Дополнительно введенные приложения обозначены АА, ВВ и т. д.

Примечания настоящего стандарта, если они не являются составной частью вводимых дополнительно подразделов, пунктов или подпунктов и не являются цитируемыми примечаниями ГОСТ 34730.1, пронумерованы начиная со 101.

Условия проведения измерений, устанавливаемые настоящим стандартом, обеспечивают, с одной стороны, достаточную точность измерения шумовых характеристик и возможность их сопоставления с результатами, полученными в других испытательных лабораториях, и, с другой стороны, соответствуют, насколько это возможно, типичным условиям применения холодильного оборудования.

Определение шумовой характеристики рекомендуется осуществлять одновременно (в рамках общих комплексных испытаний) с измерениями других рабочих характеристик оборудования данного вида.

Примечание — Как указано во введении к ГОСТ 34730.1, данный испытательный код по шуму распространяется только на воздушный шум оборудования.

В связи с введением ГОСТ 34730.1, структура которого существенно отличается от предыдущей редакции примененного в нем IEC 60704-1, в настоящий стандарт внесены следующие технические отклонения по отношению к IEC 60704-2-14:2013.

Раздел 1, озаглавленный как «Область применения», не содержит пунктов и подразделов, положения которых частично оставлены в данном разделе, либо исключены, либо перенесены в другие разделы, соответствующие ГОСТ 34730.1. В частности, пункт 1.1.2 «Виды шума» и подраздел 1.2 «Измеряемые величины» исключены ввиду наличия соответствующих положений в ГОСТ 34730.1, содержание подраздела 1.3 «Неопределенность измерения» вместе с дополнением 1.101 перенесено в подраздел 4.5.

Ссылка на международный стандарт IEC 60704-3 заменена ссылкой на гармонизированный с ним ГОСТ 34730.3.

В настоящий стандарт внесены изменения, изложенные в дополнении AMD1:2019.

Поскольку настоящий стандарт вместе с ГОСТ 34730.1—2022 «Приборы электрические бытовые и аналогичного назначения. Испытательный код по шуму. Часть 1. Общие требования», являющимся модифицированным по отношению к международному стандарту ISO 60704-1:2021 «Приборы электрические бытовые и аналогичного назначения. Испытательный код по шуму. Часть 1. Общие требования» (IEC 60704-1:2021 «Household and similar electrical appliances — Test code for determination of airborne acoustical noise — Part 1: General requirements», MOD), совместно составляют единый испытательный код по шуму, ГОСТ 34730.1—2022 (ISO 60704-1:2021) не указан ни в нормативных, ни в библиографических ссылках настоящего стандарта. Замена в тексте стандарта ссылок на международный стандарт ISO 60704-1 ссылками на межгосударственный стандарт ГОСТ 34730.1 также является техническим отклонением.

Приборы электрические бытовые и аналогичного назначения

ИСПЫТАТЕЛЬНЫЙ КОД ПО ШУМУ

Часть 2-14

Частные требования для холодильников, морозильников и морозильных шкафов

Household and similar electrical appliances. Test code for determination of airborne acoustical noise.
Part 2-14. Particular requirements for refrigerators, frozen-food storage cabinets and food freezers

Дата введения — 2023—04—01

1 Область применения

Применяют раздел 1 ГОСТ 34730.1 за следующими исключениями.

Дополнить следующим:

Устанавливаемые настоящим стандартом частные требования применяют к испытаниям холодильников, морозильников и морозильных шкафов (вместе с прилагаемыми формами) бытового или аналогичного назначения (далее — холодильных приборов) с автономными источниками питания и с питанием от электрической сети.

Для измерений шума холодильных приборов применяют методы по ГОСТ 31275 и ГОСТ 31276.

Метод, установленный ГОСТ 31275, применяют к источникам шума любого размера. В случае применения метода по ГОСТ 31276 следует руководствоваться ограничениями на максимальный размер испытываемого оборудования, установленными этим стандартом.

Настоящий стандарт распространяется на испытания холодильных приборов, не требующих присутствия оператора.

Настоящий стандарт не устанавливает методы заявления и подтверждения шумовой характеристики холодильных приборов.

Примечание 101 — Метод определения и подтверждения заявляемой шумовой характеристики установлен в ГОСТ 34730.3.

2 Нормативные ссылки

Применяют раздел 2 ГОСТ 34730.1.

3 Термины и определения

Применяют раздел 3 ГОСТ 34730.1 за следующими исключениями:

Дополнить следующим:

3.101 **период работы компрессора** (running period): Интервал времени между моментами включения компрессора и его отключения.

Примечание — Если компрессор работает дольше 4 ч, то это следует рассматривать как аperiodический режим работы неопределенной продолжительности.

3.102 **аксессуар** (accessory): Отделяемая часть холодильного прибора (форма, контейнер, полка и т. п.), предназначенная для заполнения охлаждаемыми объектами.

3.103 **цикл контроля температуры** (temperature control cycle): Интервал времени работы холодильного прибора между двумя максимальными или минимальными значениями температуры при заданном температурном режиме.

3.104 **установившееся состояние** (steady state): Рабочее состояние холодильного прибора, при котором среднее значение внутри отделения (камеры) (см. 6.4.2) находится в пределах установленного допуска на всем цикле контроля температуры.

4 Методы измерений и акустические условия

Применяют раздел 4 ГОСТ 34730.1 за следующими исключениями.

4.2 Прямой метод измерений

Дополнить следующим:

Примечание 101 — Наличие в шуме тональных составляющих при испытаниях в реверберационном помещении может привести к повышению стандартного отклонения уровней звукового давления. В таком случае следует использовать дополнительные точки расположения микрофона и испытуемого объекта как указано в ГОСТ 31276.

4.3 Метод сравнения

Дополнить следующим:

Примечание 101 — Наличие в шуме тональных составляющих при испытаниях в реверберационном помещении или в помещении с жесткими стенами может привести к повышению стандартного отклонения уровней звукового давления. В таком случае следует использовать дополнительные точки расположения микрофона и испытуемого объекта как указано в ГОСТ 31276.

4.5 Неопределенность измерения

Заменить следующим:

4.5.101 Общие положения

Оценки стандартных отклонений повторяемости σ_r и воспроизводимости σ_R уровней звуковой мощности, определенных в соответствии с настоящим стандартом, приведены в таблице 101.

Т а б л и ц а 101 — Стандартные отклонения уровней звуковой мощности

Стандартные отклонения, дБ	
σ_r	σ_R
0,4	0,7

Дополнить следующим:

4.5.102 Стандартные отклонения, используемые в целях заявления и подтверждения шумовой характеристики

В целях заявления и подтверждения шумовой характеристики в соответствии с ГОСТ 34730.3 применяют значения стандартного отклонения производства σ_p , общего стандартного отклонения σ_t и справочного стандартного отклонения σ_M , указанные в таблице 102.

Т а б л и ц а 102 — Стандартные отклонения, применяемые с целью заявления и подтверждения шумовой характеристики холодильных приборов

Стандартные отклонения, дБ		
σ_p	σ_t	σ_M
От 0,7 до 1,5	От 1,0 до 1,7	2,0

5 Средства измерений

Применяют раздел 5 ГОСТ 34730.1 за следующим исключением.

5.2.1

Заменить следующим:

Предел погрешности применяемых средств измерений температуры — $\pm 0,5$ °С.

6 Расположение, установка и работа изделия во время испытаний

Применяют раздел 6 ГОСТ 34730.1 за следующими исключениями.

6.1 Сборка и предварительная подготовка изделия

6.1.1

Дополнить следующим:

Незакрепленные аксессуары, такие как полки или формы для льда, которые в незаполненном состоянии могут создавать нехарактерную вибрацию, должны быть закреплены, например с помощью клеящей ленты. Дверцы или крышки прибора должны быть закрыты.

Регулируемые опоры (при наличии) должны быть отрегулированы в соответствии с инструкциями изготовителя таким образом, чтобы производимый ими шум был минимален.

6.1.3

Заменить следующим:

Перед проведением измерений холодильный прибор в полной комплектации согласно предполагаемому использованию должен проработать не менее 16 ч при температуре окружающего воздуха, указанной в 6.3.

В это же время следует проверить настройку термостата и его способности воспроизвести в процессе испытаний температуры, определенные в 6.4.2.

6.1.4

Заменить следующим:

Непосредственно перед каждой серией измерений шума холодильный прибор должен проработать в течение времени, достаточного для достижения установившегося состояния, но не менее трех полных периодов работы компрессора.

6.2 Поддача электрической энергии, воды и газа

6.2.4

Не применяют.

6.3 Условия окружающей среды

Внести изменение:

- температура окружающего воздуха t : 23 °С ± 3 °С.

6.4 Загрузка и работа изделия во время испытаний

6.4.1

Заменить следующим:

В процессе испытаний холодильный прибор должен работать без загрузки (т. е. быть пустым).

Все регулируемые вручную отверстия и зазоры между отделениями (камерами) прибора должны быть закрыты.

6.4.2

Заменить следующим:

В процессе измерений шума изделие работает при следующих температурах внутри отделений (камер).

Холодильники:

- отделение для хранения свежих продуктов: 5 °С ± 2 °С;
- отделение для хранения замороженных продуктов: не контролируют;
- зона для хранения свежих продуктов (при наличии): не контролируют.

Морозильники:

- отделение для хранения замороженных продуктов: $-22\text{ °C} \pm 2\text{ °C}$.

Холодильники-морозильники:

- отделение для хранения свежих продуктов: $5\text{ °C} \pm 2\text{ °C}$;
- отделение для хранения замороженных продуктов без термостата: не контролируют;
- отделение для хранения замороженных продуктов с термостатом: $-22\text{ °C} \pm 2\text{ °C}$;
- зона для хранения свежих продуктов (при наличии): не контролируют.

Указанные значения являются средними значениями по циклу контроля температуры. Измерения проводят датчиками температуры с чувствительными элементами, встроенными в середину твердых цилиндров из латуни или луженой меди массой $25\text{ г} \pm 5\%$ минимальных размеров (диаметр и высота цилиндра равны приблизительно 15,2 мм). Этот датчик помещают в геометрический центр того отделения (камеры), в котором измеряют температуру.

Примечание 101 — Указанные значения относятся к температуре воздуха внутри отделения холодильного прибора, а не к температуре испытательных пакетов, измеряемой по [1]. Температура воздуха минус 22 °C приблизительно соответствует температуре пакета минус 18 °C .

Приборы с холодильной и морозильной камерами с отдельными компрессорами испытывают на интервале времени, соответствующем периоду работы компрессора холодильной камеры при непрерывно работающем компрессоре морозильной камеры.

Примечание 102 — Одновременная работа двух компрессоров может сопровождаться звуковыми биениями.

6.4.3

Заменить следующим:

Во время проведения испытаний рекомендуется регистрировать изменение потребляемой мощности со временем. График этой функции позволяет выделить период работы компрессора. При этом следует учитывать, что режим оттаивания не рассматривается как входящий в условия испытаний.

6.5 Расположение и установка изделия

6.5.2

Не применяют.

6.5.4

Внести изменение:

$D = (1 \pm 0,5)\text{ см}$.

6.5.5

Дополнить следующим:

Изделия, предназначенные для установки или встраивания под рабочей поверхностью, перед испытанием устанавливают в соответствии с рекомендациями изготовителя в специальном испытательном шкафу, описанном в приложении В ГОСТ 34730.1. При этом испытательный шкаф должен иметь заднюю стенку.

При испытаниях встраиваемого изделия следует обеспечить его вентиляцию в соответствии с рекомендациями изготовителя. Это может повлечь за собой изменения конструкции нижней и верхней стенки испытательного шкафа.

7 Измерения уровней звукового давления

Применяют раздел 7 ГОСТ 34730.1 за следующими исключениями.

7.1 Измерительная поверхность, расположение микрофонов и образцового источника шума при измерениях в свободном звуковом поле со звукоотражающей плоскостью (плоскостями)

7.1.3

Заменить следующим:

Для крупных пристенных изделий шкафного типа, включая встраиваемые изделия, высотой более $2d$, но не превышающей $5d$, измерительной поверхностью является параллелепипед с 10 точками измерений (местами установки микрофонов), как показано на рисунке 101. Число точек измерений может быть увеличено или уменьшено согласно ГОСТ 31275 (пункты 7.3.2 и 7.4.2 соответственно).

Примечание 101 — Ось x направляют перпендикулярно лицевой поверхности изделия.

Предпочтительным измерительным расстоянием d является 1 м. При использовании 10 микрофонов на измерительной поверхности запись временной реализации, позволяющей получать спектр сигнала, рекомендуется вести с микрофона под номером 7.

Координаты точек измерений:

№	x	y	z
1	a	$-b$	$0,25c$
2	$2a$	0	$0,25c$
3	a	b	$0,25c$
4	$2a$	$-b$	$0,50c$
5	$2a$	b	$0,50c$
6	a	$-b$	$0,75c$
7	$2a$	0	$0,75c$
8	a	b	$0,75c$
9	$2a$	$-b$	c
10	$2a$	b	c

Площадь измерительной поверхности:

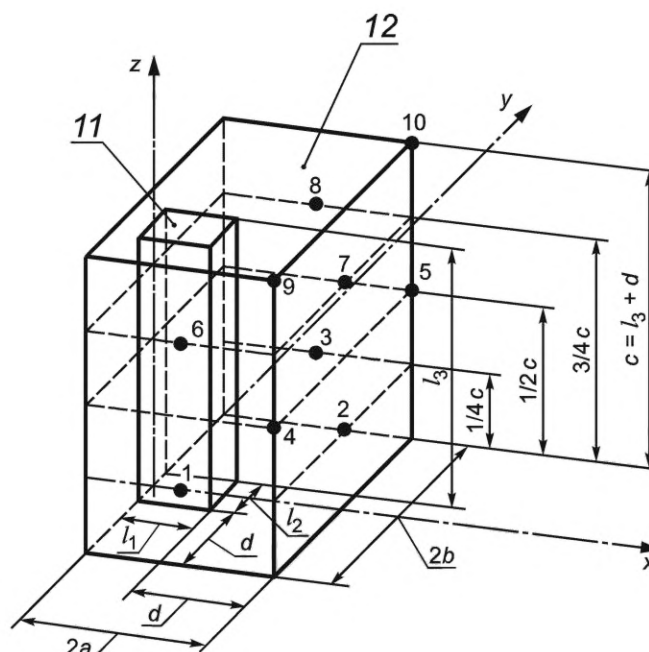
$$S = 2(2ac + 2ab + bc)$$

Для изделий, соприкасающихся с потолком:

$$l_3 = c,$$

точки 9 и 10 исключаются из рассмотрения:

$$S = 2(2ac + bc)$$



11 — огибающий параллелепипед; 12 — измерительная поверхность

Рисунок 101 — Измерительная поверхность и точки измерений для крупных пристенных изделий

7.1.5 и 7.1.6

Не применяют.

7.4 Проведение измерений

7.4.1

Дополнить следующим:

Измеряют эквивалентный скорректированный по A уровень звукового давления на интервале времени, спустя 1 мин после начала периода работы компрессора и до окончания периода работы компрессора. Если конкретный период работы компрессора не может быть выявлен, необходимо измерить эквивалентный скорректированный по A уровень звукового давления, начиная с произвольного момента времени во время работы компрессора. В этом случае продолжительность однократного измерения составляет 30 мин.

Для получения окончательного результата выполняют три измерения в последовательные периоды работы компрессора. В случае неустановленного периода работы компрессора последовательные измерения выполняют с интервалом в 15 минут в течение одного и того же периода работы компрессора. Если при этом работа компрессора заканчивается до завершения запланированных трех измерений (т. е. все компрессоры останавливаются), полное измерение считается недействительным и должно быть повторено в течение одного периода работы.

За окончательный результат принимают арифметическое среднее значение трех измерений. Однако, если разница между любыми двумя измерениями превышает 2 дБ, то окончательный результат получают усреднением по шести измерениям, последние три из которых дополнительные.

8 Расчет уровней звукового давления и звуковой мощности

Применяют раздел 8 ГОСТ 34730.1.

9 Регистрируемая информация

Применяют раздел 9 ГОСТ 34730.1 за следующими исключениями.

9.7.3 и **9.7.4**

Не применяют.

9.12.5

Не применяют.

10 Протокол испытаний

Применяют раздел 10 ГОСТ 34730.1 за следующими исключениями:

10.3.4 и **10.3.5**

Не применяют.

10.3.9

Не применяют.

Приложения

Применяют приложения ГОСТ 34730.1 за следующим исключением:

**Приложение А
(обязательное)**

Стол для испытаний

Настоящее приложение ГОСТ 34730.1 не применяют.

Приложение ДА
(справочное)

**Сопоставление структуры настоящего стандарта со структурой
примененного в нем международного стандарта**

Таблица ДА.1

Структура настоящего стандарта			Структура международного стандарта IEC 60704-2-14:2013		
Разделы	Пункты	Подпункты	Разделы	Пункты	Подпункты
1	—	—	1	1.1	1.1.1
	—	—			1.1.2
	—	—			1.1.3
	—	—		1.2	—
4	4.2	—	4	4.2	—
	4.3	—		4.3	—
	4.5	4.5.101	1	1.3	—
		4.5.102		1.3	1.101
Приложение ДА	—	—	—	—	—

Примечание — Разделы 2, 3, 5—10, приложение А и элемент «Библиография» в таблице не приведены, поскольку их структуры в настоящем стандарте и в примененном международном стандарте идентичны.

Библиография

Дополнить следующим:

- [1] IEC 62552-2 Household refrigerating appliances — Characteristics and test methods — Part 2: Performance requirements (Приборы холодильные бытовые. Характеристики и методы испытаний. Часть 2. Требования к рабочим характеристикам)*

Примечание — Рекомендуется применять гармонизированный стандарт ГОСТ IEC 62552—2013 «Приборы холодильные бытовые. Технические требования и методы испытаний».

* В Российской Федерации действует ГОСТ Р МЭК 62552-2—2018 «Приборы холодильные бытовые. Характеристики и методы испытаний. Часть 2. Требования к рабочим характеристикам».

УДК 621.3.002.5:534.635.462.001.4:006.354

МКС 17.140.20
97.040.30

MOD

Ключевые слова: холодильники, морозильники, испытания, испытательный код по шуму, уровень звукового давления, уровень звуковой мощности

Редактор *В.Н. Шмельков*
Технический редактор *В.Н. Прусакова*
Корректор *О.В. Лазарева*
Компьютерная верстка *И.А. Налейкиной*

Сдано в набор 16.12.2022. Подписано в печать 22.12.2022. Формат 60×84%. Гарнитура Ариал.
Усл. печ. л. 1,86. Уч.-изд. л. 1,64.

Подготовлено на основе электронной версии, предоставленной разработчиком стандарта

Создано в единичном исполнении в ФГБУ «Институт стандартизации»
для комплектования Федерального информационного фонда стандартов,
117418 Москва, Нахимовский пр-т, д. 31, к. 2.
www.gostinfo.ru info@gostinfo.ru