
МЕЖГОСУДАРСТВЕННЫЙ СОВЕТ ПО СТАНДАРТИЗАЦИИ, МЕТРОЛОГИИ И СЕРТИФИКАЦИИ
(МГС)
INTERSTATE COUNCIL FOR STANDARDIZATION, METROLOGY AND CERTIFICATION
(ISC)

МЕЖГОСУДАРСТВЕННЫЙ
СТАНДАРТ

ГОСТ
862.1—
2020

ИЗДЕЛИЯ ПАРКЕТНЫЕ. ПАРКЕТ МАССИВНЫЙ

Технические условия

Издание официальное

Москва
Российский институт стандартизации
2022

Предисловие

Цели, основные принципы и общие правила проведения работ по межгосударственной стандартизации установлены ГОСТ 1.0 «Межгосударственная система стандартизации. Основные положения» и ГОСТ 1.2 «Межгосударственная система стандартизации. Стандарты межгосударственные, правила и рекомендации по межгосударственной стандартизации. Правила разработки, принятия, обновления и отмены»

Сведения о стандарте

1 РАЗРАБОТАН Межгосударственным техническим комитетом по стандартизации МТК 540 «Строительные материалы и изделия» и Научно-производственным республиканским унитарным предприятием «Стройтехнорм» (РУП «Стройтехнорм»)

2 ВНЕСЕН Государственным комитетом по стандартизации Республики Беларусь

3 ПРИНЯТ Межгосударственным советом по стандартизации, метрологии и сертификации (протокол от 30 марта 2020 г. № 128-П)

За принятие проголосовали:

Краткое наименование страны по МК (ИСО 3166) 004—97	Код страны по МК (ИСО 3166) 004—97	Сокращенное наименование национального органа по стандартизации
Армения	AM	ЗАО «Национальный орган по стандартизации и метрологии» Республики Армения
Беларусь	BY	Госстандарт Республики Беларусь
Киргизия	KG	Кыргызстандарт
Россия	RU	Росстандарт
Узбекистан	UZ	Узстандарт

4 Приказом Федерального агентства по техническому регулированию и метрологии от 5 декабря 2022 г. № 1443-ст межгосударственный стандарт ГОСТ 862.1—2020 введен в действие в качестве национального стандарта Российской Федерации с 1 марта 2023 г.

5 ВЗАМЕН ГОСТ 862.1—85

Информация о введении в действие (прекращении действия) настоящего стандарта и изменений к нему на территории указанных выше государств публикуется в указателях национальных стандартов, издаваемых в этих государствах, а также в сети Интернет на сайтах соответствующих национальных органов по стандартизации.

В случае пересмотра, изменения или отмены настоящего стандарта соответствующая информация будет опубликована на официальном интернет-сайте Межгосударственного совета по стандартизации, метрологии и сертификации в каталоге «Межгосударственные стандарты»

© Оформление. ФГБУ «Институт стандартизации», 2022



В Российской Федерации настоящий стандарт не может быть полностью или частично воспроизведен, тиражирован и распространен в качестве официального издания без разрешения Федерального агентства по техническому регулированию и метрологии

Содержание

1 Область применения	1
2 Нормативные ссылки	1
3 Термины и определения	2
4 Типы и основные размеры	2
5 Технические требования	4
6 Правила приемки	8
7 Методы контроля	9
8 Транспортирование и хранение	10
9 Указания по применению	10
10 Гарантии изготовителя	10
Приложение А (рекомендуемое) Типы паркета	11

Поправка к ГОСТ 862.1—2020 Изделия паркетные. Паркет массивный. Технические условия

В каком месте	Напечатано	Должно быть		
Предисловие. Таблица согласования	—	Туркмения	ТМ	Главгосслужба «Туркменстандартлары»

(ИУС № 6 2023 г.)

**ИЗДЕЛИЯ ПАРКЕТНЫЕ.
ПАРКЕТ МАССИВНЫЙ****Технические условия**

Floor parquet products. Massive parquet. Specifications

Дата введения — 2023—03—01

1 Область применения

Настоящий стандарт распространяется на массивный паркет (далее — паркет), предназначенный для устройства полов в помещениях жилых, общественных, а также зданиях промышленных и сельскохозяйственных предприятий.

2 Нормативные ссылки

В настоящем стандарте использованы нормативные ссылки на следующие межгосударственные стандарты:

- ГОСТ 12.1.044 Система стандартов безопасности труда. Пожаровзрывоопасность веществ и материалов. Номенклатура показателей и методы их определения
- ГОСТ 162 Штангенглубиномеры. Технические условия
- ГОСТ 166 Штангенциркули. Технические условия
- ГОСТ 515 Бумага упаковочная битумированная и дегтевая. Технические условия
- ГОСТ 2140 Видимые пороки древесины. Классификация, термины и определения, способы измерения
- ГОСТ 2228 Бумага мешочная. Технические условия
- ГОСТ 3282 Проволока стальная низкоуглеродистая общего назначения. Технические условия
- ГОСТ 3560 Лента стальная упаковочная. Технические условия
- ГОСТ 3749 Угольники поверочные 90°. Технические условия
- ГОСТ 7016 Изделия из древесины и древесных материалов. Параметры шероховатости поверхности
- ГОСТ 8026 Линейки поверочные. Технические условия
- ГОСТ 8273 Бумага оберточная. Технические условия
- ГОСТ 10354 Пленка полиэтиленовая. Технические условия
- ГОСТ 11358 Толщиномеры и стенкоммеры индикаторные с ценой деления 0,01 и 0,1 мм. Технические условия
- ГОСТ 13494 Транспортиры геодезические. Технические условия
- ГОСТ 14192 Маркировка грузов
- ГОСТ 15140 Материалы лакокрасочные. Методы определения адгезии
- ГОСТ 15612 Изделия из древесины и древесных материалов. Методы определения параметров шероховатости поверхности
- ГОСТ 15876 Калибры для изделий из древесины и древесных материалов. Технические условия
- ГОСТ 16588 Пилопродукция и деревянные детали. Методы определения влажности
- ГОСТ 17308 Шпагаты. Технические условия
- ГОСТ 17617 Лента из поливинилхлоридного пластика. Технические условия

ГОСТ 18321 Статистический контроль качества. Методы случайного отбора выборок штучной продукции¹⁾

ГОСТ 23616 Система обеспечения точности геометрических параметров в строительстве. Контроль точности²⁾

ГОСТ 24404 Изделия из древесины и древесных материалов. Покрытия лакокрасочные. Классификация и обозначения

ГОСТ 26433.1 Система обеспечения точности геометрических параметров в строительстве. Правила выполнения измерений. Элементы заводского изготовления³⁾

ГОСТ 27820 Детали и изделия из древесины и древесных материалов. Метод определения стойкости защитно-декоративных покрытий к истиранию

ГОСТ 30402 Материалы строительные. Метод испытания на воспламеняемость

ГОСТ 30444 Материалы строительные. Метод испытания на распространение пламени

Примечание — При пользовании настоящим стандартом целесообразно проверить действие ссылочных стандартов и классификаторов на официальном интернет-сайте Межгосударственного совета по стандартизации, метрологии и сертификации (www.easc.by) или по указателям национальных стандартов, издаваемым в государствах, указанных в предисловии, или на официальных сайтах соответствующих национальных органов по стандартизации. Если на документ дана недатированная ссылка, то следует использовать документ, действующий на текущий момент, с учетом всех внесенных в него изменений. Если заменен ссылочный документ, на который дана датированная ссылка, то следует использовать указанную версию этого документа. Если после принятия настоящего стандарта в ссылочный документ, на который дана датированная ссылка, внесено изменение, затрагивающее положение, на которое дана ссылка, то это положение применяется без учета данного изменения. Если ссылочный документ отменен без замены, то положение, в котором дана ссылка на него, применяется в части, не затрагивающей эту ссылку.

3 Термины и определения

В настоящем стандарте применены следующие термины с соответствующими определениями:

3.1 **ребень**: Выступающая часть на боковой и торцевой кромках паркетного изделия, служащая для соединения с соседним паркетным изделием при укладке.

3.2 **лицевая сторона**: Наружная поверхность паркетного изделия.

3.3 **нижняя часть**: Часть толщины паркетного изделия от оборотной стороны до нижней кромки гребня или паза.

3.4 **оборотная сторона**: Поверхность, противоположная лицевой стороне.

3.5 **паз**: Выемка на боковой и торцевой кромках паркетного изделия, в которую входит гребень для соединения с соседним паркетным изделием.

3.6 **паркетная планка**: Деталь из массивной древесины с взаимно параллельными фрезерованными пластинами и профилированными кромками, с помощью которых ее соединяют с такими же соседними планками при устройстве покрытия пола из массивного паркета.

3.7 **слой износа**: Верхний слой паркета от лицевой стороны массивного паркета до верхней части гребня или паза или от лицевой стороны многослойного паркета до клеявого соединения со следующим слоем, износ которого определяет срок службы паркетного покрытия.

4 Типы и основные размеры

4.1 Паркет подразделяют на типы:

- Пм — паркет, состоящий из одной паркетной планки (рисунок А.1 (приложение А));
- Пмб — паркет, состоящий из двух и более паркетных планок, соединенных в блок по боковым кромкам в паз и гребень специальными профильными скобами в соответствии с рабочими чертежами (рисунок А.2 (приложение А)).

¹⁾ В Российской Федерации действует ГОСТ Р 50779.12—2021 «Статистические методы. Статистический контроль качества. Методы случайного отбора выборок штучной продукции».

²⁾ В Российской Федерации действует ГОСТ Р 58943—2020 «Система обеспечения точности геометрических параметров в строительстве. Контроль точности».

³⁾ В Российской Федерации действует ГОСТ Р 58939—2020 «Система обеспечения точности геометрических параметров в строительстве. Правила выполнения измерений. Элементы заводского изготовления».

Допускаются другие виды соединения паркетных планок между собой в соответствии с рабочими чертежами изготовителя и с соответствующим условным обозначением.

4.2 По виду обработки лицевой стороны:

- шлифованная (Шл);
- брашированная (Б).

4.3 По наличию защитно-декоративного покрытия:

- с покрытием лаком (Л);
- с покрытием маслом (М);
- с покрытием воском (В);
- без покрытия (без обозначения).

По согласованию изготовителя с потребителем допускается применять другие виды защитно-декоративных покрытий с соответствующим условным обозначением.

4.4 В зависимости от наличия пороков древесины паркет подразделяют на сорта А и Б.

По согласованию изготовителя с потребителем в зависимости от наличия пороков допускается устанавливать другие сорта паркета с соответствующим условным обозначением.

4.5 Размеры паркетной планки и предельные отклонения от них должны соответствовать значениям, указанным в таблице 1.

Таблица 1

Наименование показателя	Номинальный размер	Предельное отклонение
Толщина s , мм	Не менее 10 (13)	$\pm 0,2$
Ширина b , мм	Не менее 30	$\pm 0,2$
Длина l , мм	Не менее 150	$\pm 0,3^1$
Толщина слоя износа s_1 , мм	Не менее 7 (10)	$\pm 0,2$
Высота паза s_2 , мм	Не менее 3	+0,2
Толщина гребня s_3 , мм	Не менее 3	-0,2
Глубина паза b_1 , мм	Не менее 3	+0,3
Ширина гребня b_2 , мм	Не менее 3	-0,3
Скос грани по толщине слоя износа α^2	От 1° до 3° включ.	$\pm 30'$
Уменьшение размера нижней части паркета со стороны скоса слоя износа f , мм ²	От 0,5 до 1,0 включ.	$\pm 0,1$

1) Предельное отклонение по длине для партий паркета, изготавливаемого с фиксированной длиной.

2) Размеры обеспечиваются технологическим оборудованием.

Примечания

1 Размеры, указанные в скобках, установлены для паркетных планок из древесины хвойных пород.

2 Кромка слоя износа может быть без скоса.

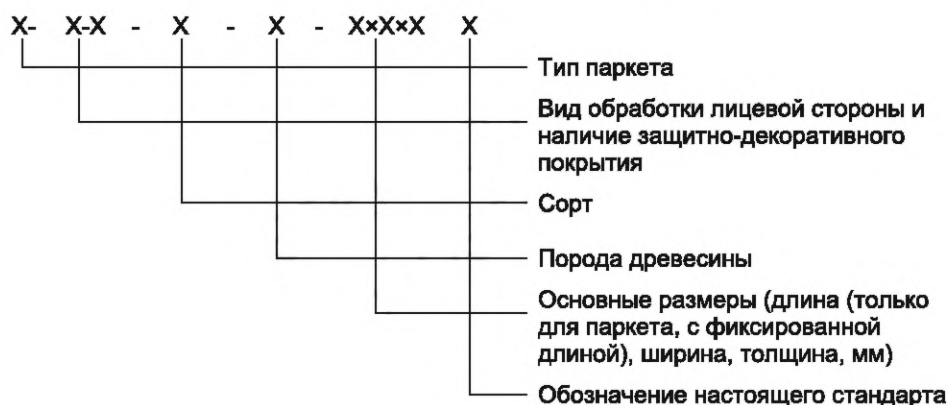
3 Допускается изготовление паркетных планок с продольной и поперечной фаской, номинальные размеры которых указаны в рабочих чертежах.

4 Паркетные планки из древесины бука, березы и ольхи шириной более 70 мм изготавливают по согласованию изготовителя с потребителем.

5 Паркетные планки толщиной более 15 мм могут иметь продольные компенсационные пропилы.

6 По согласованию изготовителя с потребителем допускается изготавливать паркетные планки других размеров, форм, удовлетворяющих требованиям настоящего стандарта.

4.6 Устанавливается следующая структура условного обозначения:



Примеры условного обозначения

1 Паркет массивный типа Пм, с лицевой шлифованной без покрытия стороной сорта Б, из дуба, длиной 200 мм, шириной 50 мм, толщиной 15 мм:

Пм-Шл-Б-дуб-200×50×15 ГОСТ 862.1—2020.

2 Паркет массивный типа Пмб, с лицевой брашированной лакированной стороной сорта А, из бука, длиной 300 мм, шириной 60 мм, толщиной 15 мм:

Пмб-Б-Л-А-бук-300×60×15 ГОСТ 862.1—2020.

5 Технические требования

5.1 Паркет должен соответствовать требованиям настоящего стандарта и изготавливаться по технологической документации, утвержденной в установленном порядке.

5.2 Паркет следует изготавливать с радиальным, тангентальным и смешанным разрезами древесины.

Паркет из древесины сосны и лиственницы следует изготавливать с радиальным разрезом древесины. Угол наклона годичных слоев на торце к лицевой стороне паркетной планки должен быть не менее 45°. Допускается изготовление паркета из древесины сосны и лиственницы с тангентальным разрезом, исключаящим задиры слоев.

5.3 Отклонения формы паркетных планок не должны превышать значений, указанных в таблице 2.

Таблица 2

Наименование отклонения	Значение отклонения
Отклонение угла между смежными кромками от 90°, выраженное в линейной мере (отклонение от перпендикулярности)	0,2 мм на длине 100 мм
Отклонение от прямолинейности: в продольном направлении:	
по лицевой стороне	0,5 % от длины
по кромке	0,1 % от длины
в поперечном направлении	0,2 % от ширины

5.4 Нормы ограничения пороков древесины в паркетных планках должны соответствовать указанным в таблице 3.

Таблица 3

Наименование порока древесины по ГОСТ 2140	Нормы для сорта	
	А	Б
Здоровые светлые и темные сучки: сросшиеся	<p>На лицевой стороне не допускаются:</p> <p>размером более 5 мм и числом более 1 шт.</p>	
частично сросшиеся и несросшиеся	<p>На оборотной стороне:</p> <p>не допускаются размером более 10 мм и числом более 1 шт.</p>	
	<p>Не ограничиваются</p>	
Трещины	<p>На лицевой стороне не допускаются.</p> <p>На оборотной стороне и кромках не допускаются глубиной, мм, более:</p>	
	1	5
Наклон волокон	<p>Не учитывается в планках лиственных пород</p> <p>Не допускается в планках хвойных пород, %, более:</p>	
	5	10
Крень, свилеватость, завиток	Не допускаются	
	<p>На планках из древесины сосны и березы на расстоянии 50 мм от торца не допускаются на планках из древесины других пород не учитываются</p>	
Глазки	Не учитываются	
Сердцевина, двойная сердцевина	<p>На лицевой стороне не допускаются</p> <p>На оборотной стороне не допускаются глубиной более 1/3 толщины планки</p>	
Прорость открытая односторонняя	<p>На лицевой стороне не допускается</p> <p>На оборотной стороне не допускается глубиной более 1/3 толщины паркета</p>	
Кармашек	<p>На лицевой стороне не допускается</p> <p>На оборотной стороне не допускается более 3 шт., очищенных от смолы</p>	
Засмолок	<p>На лицевой стороне не допускается.</p> <p>На оборотной стороне не ограничивается</p>	
Пятнистость, водослой, химическая окраска, заболонные грибные окраски, побурение	<p>На лицевой стороне не допускаются.</p> <p>На оборотной стороне не ограничиваются</p>	
крупная некрупная	Не допускается	
	<p>На лицевой стороне не допускается</p> <p>На оборотной стороне не допускается:</p> <p>глубиной более 1 мм и числом более 1 шт.</p>	
		глубиной более 3 мм и числом более 5 шт.

Окончание таблицы 3

Наименование порока древесины по ГОСТ 2140	Нормы для сорта	
	А	Б
Тупой обзол	На лицевой стороне не допускается. На оборотной стороне и гребне не допускается, в долях длины и ширины планки, более: 1/5 1/3 Должен быть очищен от коры и луба	
Отщеп, скол, вырыв, задир, накол, выщербина	На лицевой стороне не допускаются. На оборотной стороне и гребне не допускаются глубиной, мм, более: 1 2	
Ожог	На лицевой стороне не допускается. На оборотной стороне и кромках не учитывается	
Непрофрезеровка	На лицевой стороне не допускается. На оборотной стороне: не допускается не допускается площадью более 20 % поверхности паркетных планок и глубиной более 0,5 мм. Допускается непрофрезеровка гребня до 0,5 мм по всей длине	
Примечания 1 Пороки древесины по ГОСТ 2140, не указанные в таблице, не допускаются. 2 Допускается изготовление паркетных планок сорта Б с ложным ядром, побурением, химическими и заболонными грибными окрасками при условии комплектования паркета по цвету. 3 На лицевой стороне паркетных планок не должно быть более двух учитываемых пороков.		

5.5 Дефекты, нарушающие целостность лицевой стороны паркета, допускается зашпатлевать.

5.6 Параметр шероховатости поверхности Rm_{max} по ГОСТ 7016 должен быть не более, мкм:

- 80 — на лицевой стороне паркета под защитно-декоративное покрытие;
- 125 — на лицевой стороне паркета без защитно-декоративного покрытия;
- 250 — на продольной кромке паркета;
- 320 — на остальных поверхностях.

Параметр шероховатости для брашированной поверхности не нормируется.

5.7 Влажность древесины паркета при отгрузке потребителю должна быть $(9 \pm 3) \%$.

5.8 Паркет изготавливают с лицевой стороной без отделочного покрытия или с защитно-декоративным покрытием. Ворс и пропуски покрытия не допускаются.

Качество лакового покрытия должно быть не ниже требований 3 класса по ГОСТ 24404.

Стойкость лакового покрытия к истиранию должна быть не менее 120 сошлифовок.

5.9 Адгезия лакового покрытия к древесине должна быть не ниже 2 балла по ГОСТ 15140.

5.10 Допустимый уровень содержания цезия-137 должен соответствовать требованиям нормативных документов, действующих на территории государства — участника Соглашения, принявшего настоящий стандарт.

5.11 Для паркета должны быть установлены следующие показатели пожарной опасности:

- группа воспламеняемости В;
- группа распространения пламени по поверхности РП;
- группа по токсичности продуктов горения Т — для паркетных изделий с защитно-декоративным покрытием;
- группа по дымообразующей способности Д — для паркетных изделий с защитно-декоративным покрытием.

5.12 Требования к сырью, материалам, покупным изделиям

5.12.1 Паркет изготавливают из древесины дуба, бука, ясеня, остролистного клена, береста (карагача), вяза, ильма, каштана, граба, белой акации, березы, ольхи, сосны, лиственницы, деревьев тропических пород, а также модифицированной древесины с физико-механическими показателями, не уступающими древесине перечисленных пород. В качестве сырья допускается применять древесину любого сорта, в том числе технологическое сырье, при соблюдении требований 4.4 для готовой продукции.

По согласованию изготовителя с потребителем допускается изготовление паркета из древесины других пород, удовлетворяющей требованиям настоящего стандарта.

5.12.2 Скобы, применяемые для соединения паркетных планок в блоки, должны соответствовать требованиям нормативных документов, действующих на территории государства — участника Соглашения, принявшего настоящий стандарт.

5.12.3 Материалы, применяемые для защитно-декоративных покрытий паркета, должны соответствовать требованиям нормативных документов, действующих на территории государства — участника Соглашения, принявшего настоящий стандарт.

5.13 Маркировка

5.13.1 К каждой пачке должна быть прикреплена этикетка или бирка с маркировкой либо нанесена несмываемой краской на обратную сторону верхнего ряда паркета четкая маркировка в виде штампа или типографским способом, в которой должно быть указано:

- наименование и (или) товарный знак изготовителя и его юридический адрес, включая страну-изготовителя;
- условное обозначение паркета;
- количество паркетных изделий в штуках или квадратных метрах;
- номер партии;
- дата изготовления;
- штамп технического контроля изготовителя;
- условия транспортирования и хранения;
- гарантийный срок;
- масса пачки.

5.13.2 Паркет должен иметь транспортную маркировку в соответствии с ГОСТ 14192.

5.14 Упаковка

5.14.1 Паркет должен быть упакован в пачки. Паркет в пачках должен быть уложен плотно. Не допускается его смещение в рядах. Вбивание гвоздей в паркет при упаковывании не допускается.

5.14.2 Паркет упаковывают в пачки попарно, лицевой стороной друг к другу. Верхний ряд укладывают лицевой стороной вниз. Между поверхностями с защитно-декоративными покрытиями должна быть уложена прокладка из бумаги по ГОСТ 515, ГОСТ 8273, ГОСТ 2228 или любой другой прокладочный материал, обеспечивающий сохранность покрытия.

5.14.3 Каждая пачка должна содержать паркет одного типа, сорта, одной породы древесины, вида обработки лицевой стороны и защитно-декоративного покрытия (при наличии), размера (кроме длины — для пачек с паркетом нефиксированной длиной).

Пачки могут быть увязаны в транспортные пакеты.

5.14.4 Пачки с паркетом упаковывают в полиэтиленовую пленку по ГОСТ 10354 или бумагу по ГОСТ 515, ГОСТ 8273, ГОСТ 2228 и обвязывают стальной лентой по ГОСТ 3560 или лентой из поливинилхлоридного пластиката по ГОСТ 17617, шпагатом по ГОСТ 17308 или проволокой по ГОСТ 3282.

Под проволоку или стальную ленту на ребрах пачки следует подкладывать прокладку из деревянных реек, картона или других упаковочных материалов, защищающих кромки паркета от механических повреждений при обвязке и транспортировании.

Допускается производить упаковывание паркета другими способами, обеспечивающими его сохранность при погрузочно-разгрузочных работах, транспортировании и хранении.

5.14.5 Масса пачки не должна превышать 40 кг.

6 Правила приемки

6.1 Приемку паркета производят партиями. Партией считают паркет одного типа, сорта, породы древесины, вида обработки лицевой стороны и защитно-декоративного покрытия (при наличии), размера (кроме длины — при изготовлении паркета нефиксированной длины) изготовленный за одну смену.

6.2 Для проверки соответствия паркета требованиям настоящего стандарта применяют выборочный одноступенчатый контроль по альтернативному признаку по ГОСТ 23616.

Планы контроля при приемочном уровне дефектности 4 % приведены в таблице 4.

Таблица 4

В штуках

Объем партии	Объем выборки	Приемочное число	Браковочное число
До 280 включ.	13	1	2
Св. 280 до 500 включ.	20	2	3
Св. 500 до 1 200 включ.	32	3	4
Св. 1 200 до 3 200 включ.	50	5	6
Св. 3 200 до 10 000 включ.	80	7	8
Св. 10 000 до 35 000 включ.	125	10	11
Св. 35 000 до 150 000 включ.	200	14	15
Св. 150 000	315	21	22

6.3 Приемочный контроль паркета осуществляют в следующем порядке:

- отбирают от партии число паркетных изделий, соответствующее объему выборки для данного объема партии. Отбор паркета в выборку следует осуществлять методом случайного отбора по ГОСТ 18321;

- проверяют каждое паркетное изделие в выборке на соответствие требованиям 4.5, 5.3 и 5.4 и определяют число паркетных изделий с дефектами;

- сравнивают число паркетных изделий с дефектами с приемочным и браковочным числами, установленными для данного объема выборки;

- партию принимают, если число паркетных изделий с дефектами в выборке меньше или равно приемочному числу;

- партию не принимают, если число паркетных изделий с дефектами в выборке равно или больше браковочного числа.

6.4 По числу паркетных изделий с дефектами в выборке определяют их процент во всей партии. Это число паркетных изделий в приемку и поставку не включают.

6.5 Для проверки соответствия паркета требованиям 5.6—5.9 из объема выборки произвольно отбирают не менее пяти паркетных изделий, из которых вырезают по три образца для каждого вида испытаний.

При неудовлетворительных результатах испытаний одного из отобранных паркетных изделий партия приемке не подлежит. За результат испытаний по каждому паркетному изделию принимают среднее арифметическое значение результатов испытаний трех образцов, вырезанных из этого паркетного изделия, причем результат испытаний каждого образца должен быть не менее 90 % установленного в настоящем стандарте значения показателя.

6.6 Каждая партия паркета или ее часть, поставляемая в один адрес, должна сопровождаться документом о качестве, в котором указывают:

- наименование и (или) товарный знак изготовителя и его юридический адрес, включая страну-изготовителя;

- условное обозначение паркета;

- номер и дату выдачи документа;

- количество паркетных изделий в квадратных метрах или штуках;

- штамп технического контроля изготовителя.

Допускается в документе о качестве приводить дополнительную информацию в соответствии с требованиями потребителя.

6.7 Радиационную оценку древесины осуществляют по акту радиационного обследования, выдаваемому поставщиком древесины, в случае отсутствия акта — 1 раз в год, а также при каждой смене поставщика определяют содержание цезия-137 в древесине.

6.8 Показатели пожарной опасности паркета определяют при постановке продукции на производство, а также при смене материалов.

6.9 Паркет учитывают в квадратных метрах (с погрешностью до 0,05 м²) или в штуках. Площадь паркета определяют по лицевой стороне в номинальных размерах без учета ширины гребня, при этом предельные отклонения не учитывают.

7 Методы контроля

7.1 Отобранный паркет проверяют поштучно.

Длину и ширину паркета измеряют по ГОСТ 26433.1 по лицевой стороне: длину — параллельно, а ширину — перпендикулярно продольной оси паркета.

Толщину паркета измеряют по ГОСТ 26433.1 по торцам и посередине длины паркета.

Для измерения используют предельные калибры по ГОСТ 15876, штангенциркули по ГОСТ 166, индикаторные толщиномеры по ГОСТ 11358.

Размеры пазов и гребней проверяют контрольными калибрами либо штангенглубиномерами по ГОСТ 162.

7.2 Отклонение угла между смежными кромками паркета от 90°, выраженное в линейной мере (отклонение от перпендикулярности) определяют по ГОСТ 26433.1 поверочными угольниками по ГОСТ 3749 и щупами по действующим нормативным документам — измерением максимального зазора между одной из смежных кромок паркета и приложенным к ней угольником на длине 100 мм.

7.3 Отклонение от прямолинейности поверхностей паркета определяют по ГОСТ 26433.1 измерением максимального зазора между проверяемой поверхностью паркета и ребром приложенной к ней поверочной линейки по ГОСТ 8026. Зазоры измеряют щупом по действующим нормативным документам.

7.4 Наклон волокон определяют на радиальной поверхности паркета по ГОСТ 2140. Угол наклона годичных слоев на торце паркета определяют в градусах транспортиром по ГОСТ 13494 между касательной к годичным слоям и пластью.

7.5 Породу древесины, вид разреза, наличие пороков древесины оценивают визуально на расстоянии не более 350 мм при освещенности не менее 300 лк.

Пороки древесины измеряют по ГОСТ 2140, при этом размер сучка измеряют по его наименьшему диаметру.

7.6 Влажность древесины паркета определяют по ГОСТ 16588.

7.7 Параметр «шероховатость поверхностей» проверяют по ГОСТ 15612.

7.8 Стойкость лакового защитно-декоративного покрытия к истиранию определяют числом шлифовок по ГОСТ 27820.

Внешний вид лакового защитно-декоративного покрытия на лицевой стороне паркета оценивают в соответствии с требованиями ГОСТ 24404, защитно-декоративные покрытия маслом и воском — визуально на расстоянии не более 350 мм при освещенности не менее 300 лк.

7.9 Адгезию лакового покрытия к древесине определяют методом решетчатых надрезов по ГОСТ 15140.

7.10 Оценку допустимого уровня содержания цезия-137 у древесины производят в соответствии с требованиями нормативных документов, действующих на территории государства — участника Соглашения, принявшего настоящий стандарт.

7.11 Определение группы воспламеняемости паркетных изделий — по ГОСТ 30402.

7.12 Определение группы распространения пламени по поверхности паркетных изделий — по ГОСТ 30444.

7.13 Определение группы по токсичности продуктов горения и группы по дымообразующей способности паркетных изделий — по ГОСТ 12.1.044.

8 Транспортирование и хранение

8.1 Паркет транспортируют всеми видами транспорта в крытых транспортных средствах в соответствии с правилами перевозок грузов, действующими на данных видах транспорта.

8.2 При транспортировании и хранении паркета должна быть обеспечена целостность упаковки и соблюдены условия, исключающие возможность механических повреждений, увлажнения, воздействия солнечных лучей, загрязнения, поражения грибами и насекомыми.

8.3 Погрузка паркета навалом и выгрузка его сбрасыванием не допускаются.

8.4 Паркет следует хранить в упаковке, уложенным на прокладках, в отопляемых помещениях при относительной влажности воздуха (55 ± 15) %.

9 Указания по применению

9.1 Паркет укладывают в соответствии с требованиями нормативных документов, действующих на территории государства — участника Соглашения, принявшего настоящий стандарт, и с учетом рекомендаций изготовителя.

9.2 При устройстве напольных покрытий в помещениях с применением паркета должны соблюдаться правила пожарной безопасности в соответствии с требованиями нормативных документов, действующих на территории государства — участника Соглашения, принявшего настоящий стандарт.

9.3 Эксплуатацию и уход за паркетом следует осуществлять в соответствии с рекомендациями изготовителя.

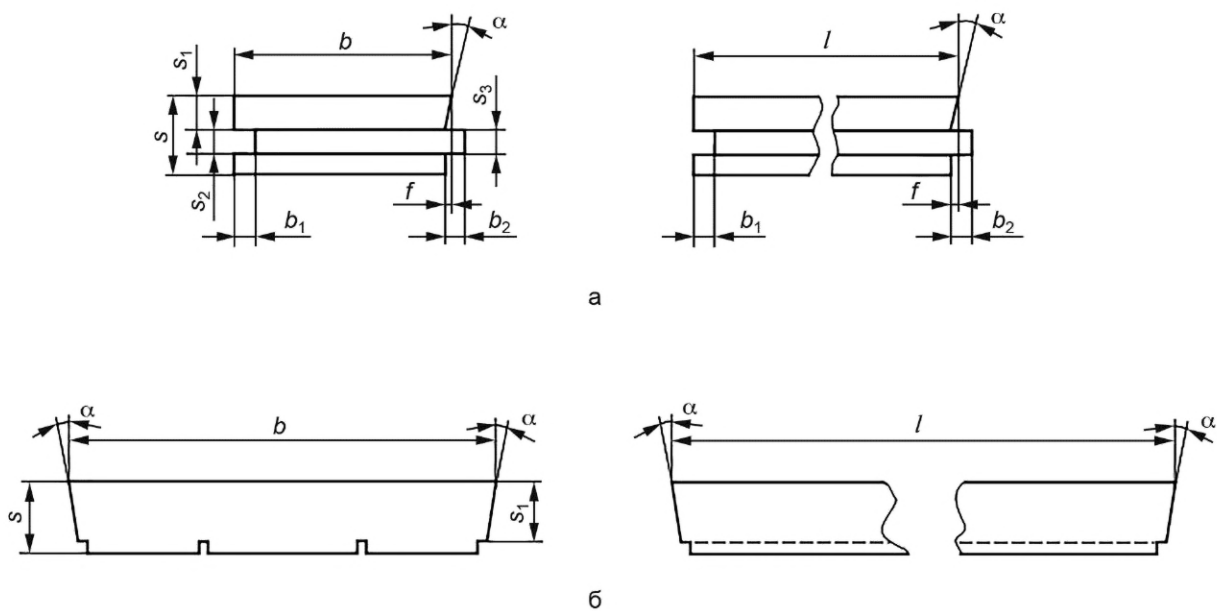
10 Гарантии изготовителя

10.1 Изготовитель гарантирует соответствие паркета требованиям настоящего стандарта при соблюдении условий транспортирования, хранения и указаний по применению.

10.2 Гарантийный срок — 12 мес с даты отгрузки изделий потребителю.

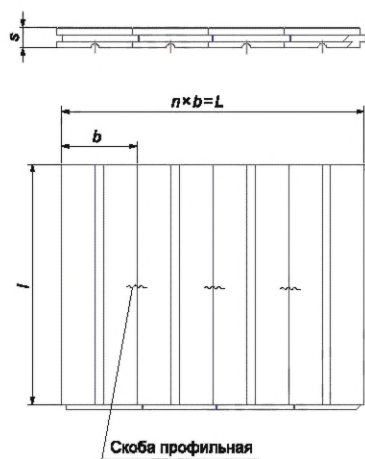
Приложение А
(рекомендуемое)

Типы паркета



а — с гребнями и пазами; б — без гребней и пазов

Рисунок А.1 — Паркет типа Пм



L — длина паркетного блока; n — количество паркетных планок в паркетном блоке

Рисунок А.2 — Паркет типа Пмб

Ключевые слова: изделия паркетные, массивный паркет, паркетные планки, типы, технические требования, правила приемки, методы контроля, транспортирование и хранение, гарантии изготовителя

Редактор *В.Н. Шмельков*
Технический редактор *И.Е. Черепкова*
Корректор *Р.А. Менцова*
Компьютерная верстка *И.А. Налейкиной*

Сдано в набор 07.12.2022. Подписано в печать 16.12.2022. Формат 60×84%. Гарнитура Ариал.
Усл. печ. л. 1,86. Уч.-изд. л. 1,68.

Подготовлено на основе электронной версии, предоставленной разработчиком стандарта

Создано в единичном исполнении в ФГБУ «Институт стандартизации»
для комплектования Федерального информационного фонда стандартов,
117418 Москва, Нахимовский пр-т, д. 31, к. 2.
www.gostinfo.ru info@gostinfo.ru

Поправка к ГОСТ 862.1—2020 Изделия паркетные. Паркет массивный. Технические условия

В каком месте	Напечатано	Должно быть		
Предисловие. Таблица согласования	—	Туркмения	ТМ	Главгосслужба «Туркменстандартлары»

(ИУС № 6 2023 г.)