
ФЕДЕРАЛЬНОЕ АГЕНТСТВО
ПО ТЕХНИЧЕСКОМУ РЕГУЛИРОВАНИЮ И МЕТРОЛОГИИ



НАЦИОНАЛЬНЫЙ
СТАНДАРТ
РОССИЙСКОЙ
ФЕДЕРАЦИИ

ГОСТ Р
70492—
2022

ПОДУШКИ НА СИДЕНЬЯ И СПИНКИ КРЕСЕЛ-КОЛЯСОК

Общие технические условия

Издание официальное

Москва
Российский институт стандартизации
2022

Предисловие

1 РАЗРАБОТАН Федеральным государственным бюджетным учреждением «Российский институт стандартизации» (ФГБУ «Институт стандартизации») совместно с Обществом с ограниченной ответственностью «ГлобалКонсалтинг» (ООО «ГлобалКонсалтинг»)

2 ВНЕСЕН Техническим комитетом по стандартизации ТК 381 «Технические средства и услуги для инвалидов и других маломобильных групп населения»

3 УТВЕРЖДЕН И ВВЕДЕН В ДЕЙСТВИЕ Приказом Федерального агентства по техническому регулированию и метрологии от 29 ноября 2022 г. № 1383-ст

4 ВВЕДЕН ВПЕРВЫЕ

Правила применения настоящего стандарта установлены в статье 26 Федерального закона от 29 июня 2015 г. № 162-ФЗ «О стандартизации в Российской Федерации». Информация об изменениях к настоящему стандарту публикуется в ежегодном (по состоянию на 1 января текущего года) информационном указателе «Национальные стандарты», а официальный текст изменений и поправок — в ежемесячном информационном указателе «Национальные стандарты». В случае пересмотра (замены) или отмены настоящего стандарта соответствующее уведомление будет опубликовано в ближайшем выпуске ежемесячного информационного указателя «Национальные стандарты». Соответствующая информация, уведомление и тексты размещаются также в информационной системе общего пользования — на официальном сайте Федерального агентства по техническому регулированию и метрологии в сети Интернет (www.rst.gov.ru)

© Оформление. ФГБУ «Институт стандартизации», 2022

Настоящий стандарт не может быть полностью или частично воспроизведен, тиражирован и распространен в качестве официального издания без разрешения Федерального агентства по техническому регулированию и метрологии

Содержание

1 Область применения	1
2 Нормативные ссылки	1
3 Термины и определения	2
4 Технические требования	3
4.1 Основные показатели и характеристики	3
4.2 Требования к сырью, материалам, покупным изделиям	5
4.3 Комплектность	5
4.4 Маркировка	5
4.5 Упаковка	6
5 Требования безопасности	6
6 Требования охраны окружающей среды	7
7 Правила приемки	7
8 Методы контроля (испытаний)	7
9 Транспортирование и хранение	9
10 Указания по эксплуатации	9
11 Гарантии изготовителя	9
Библиография	10

ПОДУШКИ НА СИДЕНЬЯ И СПИНКИ КРЕСЕЛ-КОЛЯСОК**Общие технические условия**

Pillows on the seats and the backrests of wheelchairs. General specifications

Дата введения — 2023—06—01

1 Область применения

Настоящий стандарт распространяется на подушки на сиденья и спинки кресел-колясок (далее — подушки), являющиеся медицинскими изделиями и предназначенные для обеспечения комфорта, контроля осанки и уменьшения нагрузки на мягкие ткани пользователя кресла-коляски.

Настоящий стандарт не распространяется на подголовники, фиксаторы, опоры (включая абдукторы), подушки безопасности, а также на подушки, входящие в состав разрешенных к обращению кресел-колясок.

2 Нормативные ссылки

В настоящем стандарте использованы нормативные ссылки на следующие стандарты:

ГОСТ 9.032 Единая система защиты от коррозии и старения. Покрытия лакокрасочные. Группы, технические требования и обозначения

ГОСТ 9.301 Единая система защиты от коррозии и старения. Покрытия металлические и неметаллические неорганические. Общие требования

ГОСТ 9.302 Единая система защиты от коррозии и старения. Покрытия металлические и неметаллические неорганические. Методы контроля

ГОСТ 9.407 Единая система защиты от коррозии и старения. Покрытия лакокрасочные. Метод оценки внешнего вида

ГОСТ 14192 Маркировка грузов

ГОСТ 15150 Машины, приборы и другие технические изделия. Исполнения для различных климатических районов. Категории, условия эксплуатации, хранения и транспортирования в части воздействия климатических факторов внешней среды

ГОСТ 15846 Продукция, отправляемая в районы Крайнего Севера и приравненные к ним местности. Упаковка, маркировка, транспортирование и хранение

ГОСТ Р 15.013 Система разработки и постановки продукции на производство. Медицинские изделия

ГОСТ Р 50444 Приборы, аппараты и оборудование медицинские. Общие технические требования

ГОСТ Р 51337 Безопасность машин. Температуры касаемых поверхностей. Эргономические данные для установления предельных величин горячих поверхностей

ГОСТ Р 51632 Технические средства реабилитации людей с ограничениями жизнедеятельности. Общие технические требования и методы испытаний

ГОСТ Р 53228 Весы неавтоматического действия. Часть 1. Метрологические и технические требования. Испытания

ГОСТ Р 70056 Матрацы и подушки противопролежневые. Общие технические условия

ГОСТ Р ИСО 7176-14 Кресла-коляски. Часть 14. Электросистемы и системы управления кресел-колясок с электроприводом и скутеров. Требования и методы испытаний

ГОСТ Р ИСО 7176-16 Кресла-коляски. Часть 16. Стойкость к возгоранию устройств поддержания положения тела

ГОСТ Р ИСО 7176-21 Кресла-коляски. Часть 21. Требования и методы испытаний для обеспечения электромагнитной совместимости кресел-колясок с электроприводом и скутеров с зарядными устройствами

ГОСТ Р ИСО 7176-25 Кресла-коляски. Часть 25. Аккумуляторные батареи и зарядные устройства для питания кресел-колясок

ГОСТ Р ИСО 7176-26 Кресла-коляски. Часть 26. Словарь

ГОСТ Р ИСО 15223-1 Изделия медицинские. Символы, применяемые при маркировании медицинских изделий, на этикетках и в сопроводительной документации. Часть 1. Основные требования

ГОСТ Р МЭК 60601-1 Изделия медицинские электрические. Часть 1. Общие требования безопасности с учетом основных функциональных характеристик

ГОСТ Р МЭК 60601-1-6 Изделия медицинские электрические. Часть 1-6. Общие требования безопасности с учетом основных функциональных характеристик. Дополнительный стандарт. Эксплуатационная пригодность

ГОСТ Р МЭК 62366-1 Изделия медицинские. Часть 1. Проектирование медицинских изделий с учетом эксплуатационной пригодности

П р и м е ч а н и е — При пользовании настоящим стандартом целесообразно проверить действие ссылочных стандартов в информационной системе общего пользования — на официальном сайте Федерального агентства по техническому регулированию и метрологии в сети Интернет или по ежегодному информационному указателю «Национальные стандарты», который опубликован по состоянию на 1 января текущего года, и по выпускам ежемесячного информационного указателя «Национальные стандарты» за текущий год. Если заменен ссылочный стандарт, на который дана недатированная ссылка, то рекомендуется использовать действующую версию этого стандарта с учетом всех внесенных в данную версию изменений. Если заменен ссылочный стандарт, на который дана датированная ссылка, то рекомендуется использовать версию этого стандарта с указанным выше годом утверждения (принятия). Если после утверждения настоящего стандарта в ссылочный стандарт, на который дана датированная ссылка, внесено изменение, затрагивающее положение, на которое дана ссылка, то это положение рекомендуется применять без учета данного изменения. Если ссылочный стандарт отменен без замены, то положение, в котором дана ссылка на него, рекомендуется применять в части, не затрагивающей эту ссылку.

3 Термины и определения

В настоящем стандарте применены термины по ГОСТ Р ИСО 7176-26, ГОСТ Р МЭК 62366-1, а также следующие термины с соответствующими определениями:

3.1 **подушка на сиденье**: Отдельное, съемное устройство положения тела, предназначенное для поддержания нижней поверхности ягодиц и бедер.

3.2 **подушка на спинку**: Отдельное, съемное устройство положения тела, предназначенное для поддержания задней поверхности крестца, поясницы и/или грудного отдела позвоночника.

3.3

противопролежневая подушка: Специальная подушка, которая предназначена для уменьшения нагрузки на мягкие ткани в зонах контакта поверхности подушки с телом человека, для обеспечения комфорта и предотвращения возникновения пролежней.

[ГОСТ Р 70056—2022, статья 3.1.3]

3.4

противопролежневая динамическая подушка: Подушка противопролежневая, состоящая из полых камер, которые контролируемо меняют размер посредством регулирования в камерах давления при помощи компрессора, создавая динамический эффект.

П р и м е ч а н и е — Матрацы и подушки бывают с соединенными и с независимыми камерами, неразборной конструкции или с заменяемыми камерами.

[ГОСТ Р 70056—2022, статья 3.1.5]

3.5 техническая документация: Документы изготовителя медицинского изделия, регламентирующие его конструкцию, устанавливающие технические требования и содержащие данные для его разработки, производства, применения, эксплуатации, технического обслуживания, ремонта, утилизации или уничтожения.

3.6 эксплуатационная документация: Документы изготовителя медицинского изделия, содержащие информацию, предоставляемую пользователю относительно назначения, надлежащего и безопасного использования медицинского изделия, которые могут включать в себя в том числе руководство по эксплуатации, методику медицинского применения, паспорт, формуляр, инструкции по монтажу (установке), наладке, техническому обслуживанию, ремонту, транспортированию, хранению, утилизации или уничтожению (сопроводительная документация по ГОСТ Р МЭК 62366-1).

3.7

батарея (battery): Один или более элементов, оснащенных устройствами, необходимыми для использования, например корпусом, клеммами, маркировкой и устройствами защиты.
[ГОСТ Р ИСО 7176-25—2015, статья 3.1]

3.8

напряжение отсечки (cut-off voltage): Заданное напряжение, при котором аккумуляторная батарея считается полностью разряженной.
[ГОСТ Р ИСО 7176-14—2012, статья 3.12]

3.9

предельное состояние: Состояние объекта, в котором его дальнейшая эксплуатация недопустима или нецелесообразна, либо восстановление его работоспособного состояния невозможно или нецелесообразно.
[ГОСТ 27.102—2021, статья 19]

4 Технические требования

4.1 Основные показатели и характеристики

4.1.1 Подушки должны соответствовать требованиям, установленным настоящим стандартом, требованиям ГОСТ Р 51632 и технической документации, утвержденной в установленном порядке.

4.1.2 Подушки должны быть спроектированы с учетом эксплуатационной пригодности по ГОСТ Р МЭК 62366-1 и ГОСТ Р МЭК 60601-1-6 (по применимости). Критерии эксплуатационной пригодности подушки должны быть установлены в технической документации и указаны для ознакомления пользователем в эксплуатационной документации.

4.1.3 Габаритные размеры подушек должны соответствовать размерам мест их размещения и быть указаны в технической документации.

4.1.4 Масса подушек должна быть минимально возможной при обеспечении необходимых эксплуатационных требований. Масса должна быть указана в технической документации.

4.1.5 Максимальная нагрузка на подушку должна учитывать массу пользователя и быть указана в эксплуатационной документации.

4.1.6 При наличии чехла конструкцией подушек должно быть обеспечено его беспрепятственное снятие с возможностью стирки и/или дезинфекции. Размер чехла должен соответствовать размеру подушки.

4.1.7 Подушки, либо чехлы (для подушек, конструкция которых предусматривает наличие чехла) должны иметь систему фиксации к сиденью и/или спинке кресла-коляски для предупреждения соскальзывания подушки во время ее эксплуатации пользователем.

4.1.8 Климатическое исполнение подушек — УХЛ4.2 по ГОСТ 15150.

Подушки должны быть устойчивыми (сохранять работоспособность в процессе нормального применения) к климатическим воздействиям: температура окружающего воздуха от 10 °С до 35 °С, относительная влажность окружающего воздуха до 80 % при температуре 25 °С (отсутствие конденсации влаги), давление окружающего воздуха от 84,0 до 106,7 кПа (от 630 до 800 мм рт. ст.).

Примечание — При более низких температурах эксплуатации, когда пациент одет в толстую утепленную одежду, лечебно-профилактический эффект от применения подушек теряется.

Допускается применение других климатических исполнений, обоснованных изготовителем в файле проектирования с учетом эксплуатационной пригодности в соответствии с ГОСТ Р МЭК 62366-1.

4.1.9 Подушки, упакованные в транспортную тару, при транспортировании должны быть устойчивыми к воздействию климатических факторов для условий хранения 5 по ГОСТ 15150 (температура окружающего воздуха от минус 50 °С до плюс 50 °С, относительная влажность до 100 % при температуре 25 °С).

4.1.10 После транспортирования в условиях отрицательных температур подушки, упакованные в транспортную тару, должны восстанавливать потребительские свойства (быть готовыми к применению в соответствии с условиями по 4.1.7) через 4 ч нахождения в помещении с температурой окружающего воздуха (20 ± 5) °С.

4.1.11 Подушки, упакованные в транспортную тару, должны быть устойчивыми к механическим воздействиям, возникающим при транспортировании, и обладать вибропрочностью и ударопрочностью в следующих режимах:

а) вибрационные нагрузки:

- диапазон частот — от 10 до 55 Гц,
- амплитуда перемещения — 0,35 мм;

б) ударные нагрузки:

- пиковое ударное ускорение — 100 м/с² (10 g),
- длительность действия ударного ускорения — 16 мс.

4.1.12 Назначенный срок службы подушек должен быть не менее сроков пользования, установленных для противопролежневых подушек в [1], и должен быть указан в технической и эксплуатационной документации.

За предельное состояние принимают состояние подушки, при котором отсутствуют или не в полной мере поддерживаются ее основная безопасность и основные функциональные характеристики.

4.1.13 Элементы конструкции подушек, имеющие непосредственный (опосредованный) контакт с кожей пользователя, должны быть устойчивы к воздействию пота.

4.1.14 Элементы конструкции подушек, имеющие контакт с нижней частью тела пользователя, должны быть устойчивы к воздействию мочи.

4.1.15 Подушки должны быть устойчивы к дезинфекции и очистке.

Методы очистки и соответствующие чистящие материалы, а также меры предосторожности, необходимые для защиты от преждевременного выхода из строя, должны быть описаны в технической и эксплуатационной документации.

4.1.16 Подушки, предназначенные для уменьшения нагрузки на мягкие ткани пользователя кресла-коляски и предотвращения возникновения пролежней (противопролежневые подушки), должны удовлетворять требованиям ГОСТ Р 70056.

4.1.17 Требования к подушкам, являющимся медицинскими электрическими изделиями

4.1.17.1 Подушки должны соответствовать применимым требованиям ГОСТ Р МЭК 60601-1 к медицинским изделиям с внутренним источником питания, имеющим средства соединения с питающей сетью.

4.1.17.2 Подушки должны работать от аккумуляторной батареи.

4.1.17.3 При использовании подушек следует не допускать чрезмерной разрядки аккумуляторной батареи путем отключения при падении напряжения аккумуляторной батареи ниже напряжения отсечки.

Конструкцией подушки должны быть обеспечены визуальная и звуковая индикации падения напряжения ниже напряжения отсечки.

4.1.17.4 Применяемые для подушек аккумуляторные батареи и зарядные устройства должны удовлетворять требованиям ГОСТ Р ИСО 7176-25.

Если изготовителем предусмотрено использование подушки в сочетании с креслом-коляской, при котором подушка подключается к комплекту аккумуляторных батарей кресла-коляски, такая целая комбинация, включающая подсоединенную систему, должна соответствовать требованиям ГОСТ Р ИСО 7176-14.

4.1.17.5 Во время зарядки аккумуляторной батареи должна быть исключена возможность работы подушки.

Примечание — Эксплуатационная документация должна содержать предупреждение и информацию, что зарядку аккумуляторной батареи подушки рекомендовано производить в ночное (не используемое для применения пациентом) время — одновременно с зарядкой аккумуляторных батарей электрического кресла-коляски. Запрещена зарядка аккумуляторной батареи подушки при применении подушки пациентом (при расположении пациента на подушке).

4.2 Требования к сырью, материалам, покупным изделиям

4.2.1 Материалы, полуфабрикаты и покупные изделия, применяемые для изготовления подушек, должны соответствовать требованиям действующих нормативных документов, настоящего стандарта и документации, утвержденной и принятой к исполнению в установленном порядке изготовителем подушек.

4.2.2 Материалы, применяемые для изготовления подушек, не должны содержать ядовитых (токсичных) компонентов, а также воздействовать на цвет поверхности (кресла-коляски, одежды, кожи пользователя), с которой контактируют те или иные детали подушки при ее нормальном применении.

4.2.3 Материалы и полуфабрикаты, контактирующие с телом человека, следует применять для изготовления подушек при наличии результатов токсикологических исследований, подтверждающих токсикологическую и санитарно-химическую безопасность этих материалов и полуфабрикатов.

4.2.4 Материалы животного происхождения (кожаные изделия, овчина и т. п.) допускаются к применению в подушках только при наличии доказательных материалов по безопасности, действующих для конкретного материала.

4.2.5 Металлические части подушек (при наличии) должны быть изготовлены из коррозионно-стойких материалов или защищены от коррозии защитными или защитно-декоративными покрытиями в соответствии с ГОСТ 9.032, ГОСТ 9.301.

4.3 Комплектность

4.3.1 В комплект поставки подушки должны входить:

- подушка (изделие, непосредственно располагаемое на сиденье или спинке кресла-коляски) вместе с чехлом (если конструкция подушки предусматривает наличие чехла);
- зарядное устройство совместно с аккумуляторными батареями (для подушки, являющейся медицинским электрическим изделием);
- компрессор, оснащенный гибкими шлангами и фильтром (для противопролежневой динамической подушки);
- воздушный насос (для статической воздушной противопролежневой подушки);
- эксплуатационная документация.

Примечание — Комплект поставки противопролежневой подушки должен также учитывать требования ГОСТ Р 70056.

4.4 Маркировка

4.4.1 Маркировка подушки должна содержать следующую информацию:

- наименование и (или) условное обозначение (артикул, модель) подушки;
- размеры подушки;
- наименование и массовая доля (процентное содержание) сырья в материале верха или чехла (при наличии);
- наименование и адрес (с указанием страны) изготовителя подушки;
- максимальная нагрузка на подушку (максимальная масса пользователя);
- идентификация, предусмотренная нормативными и регулирующими документами, применимыми для подушки на дату выпуска;
- другие данные, определенные изготовителем подушки.

Соответствующая информация может быть приведена непосредственно на подушке и/или на индивидуальной упаковке изделия, и/или в эксплуатационной документации, прилагаемой к изделию.

Подушка, являющаяся медицинским электрическим изделием, должна иметь дополнительную маркировку в соответствии с ГОСТ Р МЭК 60601-1.

Примечание — Маркировка противопролежневой подушки должна также учитывать требования ГОСТ Р 70056.

При маркировании подушки могут применяться символы по ГОСТ Р ИСО 15223-1, при этом значение символов, которые разработаны производителем подушки и применяются для ее маркировки, но не подпадающие под действие нормативных документов, должно быть разъяснено в эксплуатационной документации.

4.4.2 Маркировка должна оставаться четкой и различимой в условиях нормального применения подушки и должна быть стойкой к воздействию средств очистки.

4.4.3 Транспортная маркировка грузовых мест — по ГОСТ 14192.

4.5 Упаковка

4.5.1 Упаковка должна гарантировать достаточную защиту от повреждений, ухудшения качества или загрязнения подушек во время хранения и транспортирования до места назначения.

4.5.2 Конкретные способы упаковывания подушек (при необходимости — включая консервацию) с указанием применяемых средств, а также применяемые при этом упаковочные материалы и тип транспортной тары должны быть указаны в технической документации.

5 Требования безопасности

5.1 Подушки должны быть стойкими к возгоранию в соответствии с требованиями ГОСТ Р ИСО 7176-16.

Если подушки не являются стойкими к возгоранию (соответствие требованиям ГОСТ Р ИСО 7176-16 не подтверждено при установленных условиях испытаний), то техническая и эксплуатационная документация должна содержать описание мер предосторожности, необходимых для обеспечения безопасности пользователя, а подушку маркируют таким образом, чтобы показать, что она не противостоит возгоранию:

- предостережение, что подушка не противостоит возгоранию, располагают на изделии и включают в эксплуатационную документацию;

- в эксплуатационную документацию включают описание мер предосторожности для компенсации остаточного риска возгорания.

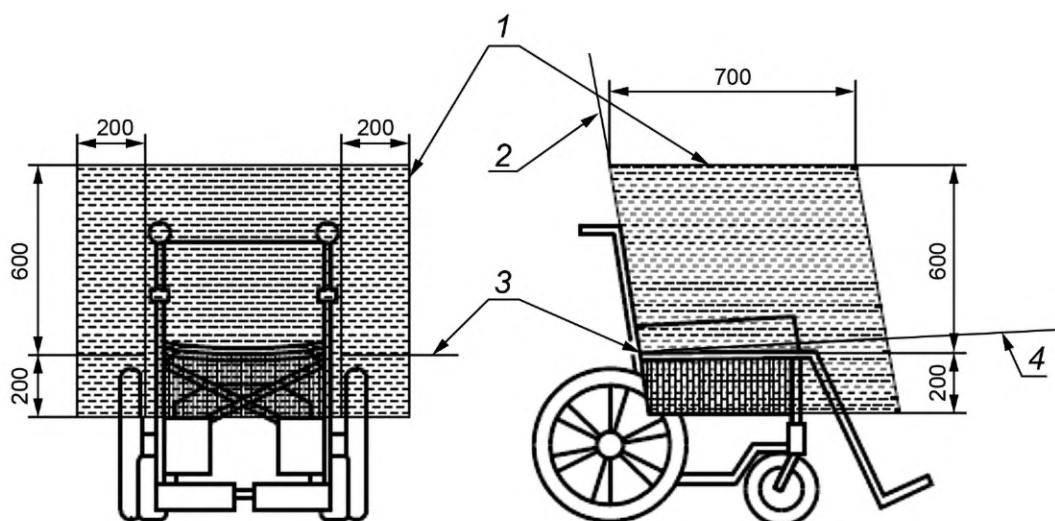
5.2 Подушки, являющиеся медицинскими электрическими изделиями, должны соответствовать в части безопасности требованиям ГОСТ Р МЭК 60601-1 к медицинскому изделию с внутренним источником питания, или, если подушки имеют средства соединения с питающей сетью, — требованиям к медицинскому изделию класса I или II, когда оно соединено с питающей сетью.

5.3 Электромагнитная совместимость (электромагнитная эмиссия и электромагнитная защищенность) подушек с зарядными устройствами должна соответствовать требованиям ГОСТ Р ИСО 7176-21.

5.4 Степень защиты от поражения электрическим током должна быть указана на изделии символом. В эксплуатационной документации изготовитель подушек, являющихся медицинскими электрическими изделиями, должен указать этот же символ и описать условия внешней среды для работы подушек, а также рекомендации по обеспечению безопасности.

5.5 Температура поверхностей, которые могут войти в постоянный прямой контакт с кожей пользователя при обычном использовании подушки, являющейся медицинским электрическим изделием, и тех мест, которые доступны пользователю (см. рисунок 1), не должна превышать 41 °С при измерении методом, определенным в ГОСТ Р 51337.

Примечание — Затемненная заштрихованная область под сиденьем исключена из области досягаемости пользователя.



1 — область, доступная пользователю; 2 — контрольная плоскость спинки сиденья; 3 — линия пересечения контрольной плоскости спинки и контрольной плоскости сиденья; 4 — контрольная плоскость сиденья

Рисунок 1 — Область досягаемости пользователя

6 Требования охраны окружающей среды

В процессе изготовления подушек должна быть исключена возможность загрязнения окружающей среды отходами производства и выбросами вредных (загрязняющих) веществ в атмосферный воздух. Отходы, образующиеся при производстве, подлежат вторичной переработке. Отходы, не пригодные для вторичной переработки, подлежат утилизации в установленном порядке в соответствии с требованиями стандартов по ресурсосбережению и санитарных правил Российской Федерации.

7 Правила приемки

7.1 Постановку на производство подушек следует выполнять в соответствии с требованиями ГОСТ Р 15.013.

7.2 Правила приемки подушек при изготовлении (производстве) должны быть установлены в технической документации с учетом требований к проведению испытаний (исследований), предусмотренных регулирующими обращение медицинских изделий документами.

8 Методы контроля (испытаний)

8.1 Условия испытаний подушек (кроме специальных климатических условий, указанных в настоящем стандарте) должны быть следующие:

- температура окружающего воздуха (20 ± 5) °С;
- относительная влажность (60 ± 15) % при температуре воздуха (20 ± 5) °С;
- атмосферное давление ($101,3 \pm 4,0$) кПа [(760 ± 30) мм рт.ст.];
- отклонение напряжения питания от номинального значения ± 2 % (для подушек, являющихся медицинскими электрическими изделиями).

Непосредственно перед испытанием подушки должны быть приведены в нужное состояние и выдержаны при температуре (20 ± 5) °С в течение не менее восьми часов.

8.2 Допускается совмещать проверки одних параметров подушки с проверками других параметров и требований с целью сократить общую продолжительность испытаний.

8.3 Контроль эксплуатационной пригодности (4.1.2) проводят анализом отчета по эксплуатационной пригодности.

8.4 Контроль габаритных размеров (4.1.3) проводят средствами для измерения линейных размеров с ценой деления 1 мм с учетом допусков, указанных изготовителем.

8.5 Контроль массы (4.1.4) проводят взвешиванием на весах по ГОСТ Р 53228 с ценой деления не более 20 г среднего класса точности с учетом допусков, указанных изготовителем.

8.6 Соответствие требованиям 4.2.1—4.2.4, 4.5.2, 5.1 в части информации о нестойкости к возгоранию, раздела 6 проверяют контролем наличия соответствующих документов и определенной информации в них.

8.7 Соответствие требованиям 4.1.5, 4.1.6, 4.1.7, 4.1.12, 4.3.1, 4.4.1—4.4.3, 4.5.1, 5.4 проверяют техническим осмотром.

8.8 Контроль устойчивости к климатическим воздействиям при эксплуатации (4.1.8) проводят по ГОСТ Р 50444. Время выдержки в камере до достижения теплового равновесия в течение 5 ч.

8.9 Контроль устойчивости к воздействию климатических факторов при транспортировании (4.1.9) проводят по ГОСТ Р 50444. Время выдержки в камере до достижения теплового равновесия в течение 5 ч.

8.10 Контроль восстановления работоспособности после транспортирования в условиях отрицательных температур (4.1.10) проводят по ГОСТ Р 50444.

Время выдержки в камере до достижения теплового равновесия в течение 5 ч.

По окончании выдержки подушку извлекают из камеры и оставляют в нераспакованной транспортной упаковке в помещении для проведения испытаний при температуре окружающего воздуха (20 ± 5) °С.

Через 4 ч после извлечения из камеры подушку распаковывают и проверяют работоспособность в объеме приемо-сдаточных испытаний.

8.11 Контроль устойчивости к механическим факторам при транспортировании (4.1.11) проводят по ГОСТ Р 50444.

8.12 Контроль устойчивости к воздействию агрессивных биологических жидкостей (пота, мочи) (4.1.13, 4.1.14) проводят по [2].

8.13 Контроль устойчивости к дезинфекции и очистке (4.1.15, 4.4.2) проводят по ГОСТ Р 51632.

8.14 Контроль противополежневых подушек (4.1.16) проводят по ГОСТ Р 70056.

8.15 Контроль лакокрасочных покрытий (4.2.5) проводят по ГОСТ 9.407 с обобщенной оценкой для балла 1.

8.16 Контроль неорганических покрытий (4.2.5) проводят по ГОСТ 9.302.

8.17 Контроль общих требований безопасности (5.2, 4.1.17.1), а также условий работы от аккумуляторной батареи (4.1.17.2, 4.1.17.3) проводят по ГОСТ Р МЭК 60601-1.

8.18 Контроль аккумуляторных батарей и зарядных устройств (4.1.17.4) проводят по ГОСТ Р ИСО 7176-25.

8.19 Контроль работы подушки от аккумуляторных батарей кресла-коляски (4.1.17.4) проводят по ГОСТ Р ИСО 7176-14.

8.20 Контроль работоспособности подушки во время зарядки аккумуляторной батареи (4.1.17.5) проводят следующим методом:

а) подсоединяют аккумуляторную батарею к зарядному устройству, подключенному к силовой сети, в соответствии с инструкциями изготовителя и включают его;

б) включают подушку и пытаются начать использовать ее в соответствии с эксплуатационной документацией. Фиксируют любые свидетельства функционирования подушки.

Если подушка начинает работать, то принимается решение о несоответствии подушки установленному требованию.

8.21 Контроль электромагнитной совместимости подушек с зарядными устройствами (5.3) проводят по ГОСТ Р ИСО 7176-21.

8.22 Контроль температуры поверхностей, которые могут войти в постоянный прямой контакт с кожей пользователя, (5.5) проводят по ГОСТ Р 51337.

8.23 Контроль среднего срока службы (4.1.12) проводят методом подконтрольной эксплуатации путем сбора и обработки статистической информации.

Контроль предельного состояния подушки проводят также в процессе плановых технических обслуживаний (если они предусмотрены эксплуатационной документацией) и ремонта подушки.

8.24 Контроль стойкости к возгоранию (5.1) проводят по ГОСТ Р ИСО 7176-16.

8.25 Контроль соответствия подушек требованиям согласно 4.1.1 проводят по ГОСТ Р 51632.

9 Транспортирование и хранение

9.1 Подушки следует транспортировать и хранить упакованными в потребительскую тару.

9.2 Транспортирование подушек должно проводиться всеми видами закрытого транспорта (железнодорожные вагоны, контейнеры, закрытые автомашины, трюмы, отапливаемые герметизированные отсеки самолетов и т. д.) в соответствии с правилами перевозок грузов, действующими на транспорте данного вида с обеспечением предохранения от механических повреждений, ударов и атмосферных осадков при погрузочно-разгрузочных работах.

Транспортирование на самолетах в неотапливаемых негерметизированных отсеках не допускается.

9.3 Условия транспортирования подушек — в соответствии с условиями хранения 5 по ГОСТ 15150 (температура окружающего воздуха — от минус 50 °С до плюс 50 °С, относительная влажность воздуха — до 100 % при температуре 25 °С).

9.4 Транспортирование подушек в районы Крайнего Севера и приравненные к ним местности следует проводить в соответствии с требованиями настоящего стандарта и ГОСТ 15846.

9.5 Условия хранения подушек — в соответствии с условиями хранения 1 по ГОСТ 15150 (температура окружающего воздуха — от 5 °С до 40 °С, относительная влажность воздуха — до 80 % при температуре 25 °С).

10 Указания по эксплуатации

10.1 Подушки следует использовать строго по медицинскому назначению.

10.2 Пользователь должен соблюдать указания и требования, изложенные в эксплуатационной документации.

10.3 Эксплуатационная документация должна быть выполнена на русском языке и включать:

- а) паспорт подушки (свидетельство о приемке);
- б) описание отличий данной модификации (при наличии);
- в) описание особенностей применения (например, максимальная масса пользователя);
- г) гарантии изготовителя;
- д) информацию, которая необходима для сервисного обслуживания и ремонта и замены деталей (если предусмотрено);
- е) перечень инструмента, принадлежностей и запасных частей (при наличии);
- ж) инструкцию для пользователя, в том числе методику сборки и разборки (если сборка/разборка предусмотрена изготовителем).

Покупные изделия, входящие в комплект поставки подушки (такие, как насосы, зарядные устройства и т. п.), должны сопровождаться оригинальными эксплуатационными документами изготовителя этих изделий (включающими описание особенности применения и сервисного обслуживания, гарантийные обязательства) и, при необходимости, переводами этих документов на русский язык, утвержденными изготовителем подушки.

10.4 Утилизацию подушек и элементов их упаковки в медицинских организациях осуществляют в соответствии с [3].

Утилизацию подушек и элементов их упаковки вне медицинских организаций осуществляют изготовители и импортеры соответствующих товаров согласно [4].

Класс отходов в зависимости от степени их опасности, а также негативного воздействия на среду обитания указывает изготовитель в технической и эксплуатационной документации.

11 Гарантии изготовителя

11.1 Изготовитель должен гарантировать соответствие подушек требованиям настоящего стандарта, технической документации при соблюдении условий транспортирования, хранения и эксплуатации.

11.2 Гарантийный срок эксплуатации подушек в целом, кроме текстильных и полимерных компонентов, должен быть не менее 12 мес со дня продажи через розничную торговую сеть, при внеыночной покупке — со дня получения потребителем.

Гарантийный срок эксплуатации текстильных и полимерных компонентов и подушек в целом, состоящих из текстильных и/или полимерных компонентов, должен быть не менее 6 мес.

11.3 Гарантийный срок хранения подушек должен быть не менее 3 мес.

Библиография

- [1] Приказ Минтруда России от 5 марта 2021 г. № 107н «Об утверждении сроков пользования техническими средствами реабилитации, протезами и протезно-ортопедическими изделиями»
- [2] МУ 25.1-001-86 Устойчивость изделий медицинской техники к воздействию агрессивных биологических жидкостей. Методы испытаний
- [3] СанПиН 2.1.3684-21 Санитарно-эпидемиологические требования к содержанию территорий городских и сельских поселений, к водным объектам, питьевой воде и питьевому водоснабжению, атмосферному воздуху, почвам, жилым помещениям, эксплуатации производственных, общественных помещений, организации и проведению санитарно-противоэпидемических (профилактических) мероприятий
- [4] Федеральный закон от 24 июня 1998 г. № 89-ФЗ «Об отходах производства и потребления»

УДК 615.478.26:006.354

ОКС 11.180

Ключевые слова: подушки, сиденье, спинки, кресла-коляски, технические требования, методы испытаний, эксплуатационная пригодность

Редактор *Л.В. Коретникова*
Технический редактор *В.Н. Прусакова*
Корректор *О.В. Лазарева*
Компьютерная верстка *Л.А. Круговой*

Сдано в набор 05.12.2022. Подписано в печать 13.12.2022. Формат 60×84%. Гарнитура Ариал.
Усл. печ. л. 1,86. Уч.-изд. л. 1,64.

Подготовлено на основе электронной версии, предоставленной разработчиком стандарта

Создано в единичном исполнении в ФГБУ «Институт стандартизации»
для комплектования Федерального информационного фонда стандартов,
117418 Москва, Нахимовский пр-т, д. 31, к. 2.
www.gostinfo.ru info@gostinfo.ru