

---

ФЕДЕРАЛЬНОЕ АГЕНТСТВО  
ПО ТЕХНИЧЕСКОМУ РЕГУЛИРОВАНИЮ И МЕТРОЛОГИИ

---



НАЦИОНАЛЬНЫЙ  
СТАНДАРТ  
РОССИЙСКОЙ  
ФЕДЕРАЦИИ

ГОСТ Р  
70452—  
2022

---

**Дороги автомобильные общего пользования**

**ГРУНТЫ СТАБИЛИЗИРОВАННЫЕ  
И УКРЕПЛЕННЫЕ НЕОРГАНИЧЕСКИМИ  
ВЯЖУЩИМИ**

**Общие технические условия**

Издание официальное

Москва  
Российский институт стандартизации  
2022

## Предисловие

1 РАЗРАБОТАН Автономной некоммерческой организацией «Научно-исследовательский институт транспортно-строительного комплекса» (АНО «НИИ ТСК»)

2 ВНЕСЕН Техническим комитетом по стандартизации ТК 418 «Дорожное хозяйство»

3 УТВЕРЖДЕН И ВВЕДЕН В ДЕЙСТВИЕ Приказом Федерального агентства по техническому регулированию и метрологии от 30 ноября 2022 г. № 1410-ст

4 ВВЕДЕН ВПЕРВЫЕ

5 ДЕЙСТВУЕТ ВЗАМЕН ПНСТ 322—2019

*Правила применения настоящего стандарта установлены в статье 26 Федерального закона от 29 июня 2015 г. № 162-ФЗ «О стандартизации в Российской Федерации». Информация об изменениях к настоящему стандарту публикуется в ежегодном (по состоянию на 1 января текущего года) информационном указателе «Национальные стандарты», а официальный текст изменений и поправок — в ежемесячном информационном указателе «Национальные стандарты». В случае пересмотра (замены) или отмены настоящего стандарта соответствующее уведомление будет опубликовано в ближайшем выпуске ежемесячного информационного указателя «Национальные стандарты». Соответствующая информация, уведомление и тексты размещаются также в информационной системе общего пользования — на официальном сайте Федерального агентства по техническому регулированию и метрологии в сети Интернет ([www.rst.gov.ru](http://www.rst.gov.ru))*

© Оформление. ФГБУ «Институт стандартизации», 2022

Настоящий стандарт не может быть полностью или частично воспроизведен, тиражирован и распространен в качестве официального издания без разрешения Федерального агентства по техническому регулированию и метрологии

## Содержание

1 Область применения . . . . .	1
2 Нормативные ссылки . . . . .	1
3 Термины и определения . . . . .	2
4 Технические требования . . . . .	3
5 Требования безопасности . . . . .	6
6 Правила приемки . . . . .	7
7 Методы контроля . . . . .	8
8 Транспортирование и хранение . . . . .	9
Приложение А (рекомендуемое) Область применения укрепленных грунтов . . . . .	10
Приложение Б (справочное) Общая классификация стабилизаторов грунтов, применяемых в дорожном строительстве . . . . .	11
Приложение В (справочное) Применение стабилизаторов в дорожном строительстве . . . . .	12
Приложение Г (обязательное) Отбор проб . . . . .	13
Приложение Д (обязательное) Водонасыщение образцов . . . . .	14
Приложение Е (обязательное) Определение прочности на сжатие и прочности на растяжение при раскалывании . . . . .	15
Приложение Ж (обязательное) Определение коэффициента морозостойкости . . . . .	17
Приложение И (обязательное) Определение коэффициента уплотнения укрепленного грунта . . . . .	19
Приложение К (обязательное) Определение коэффициента уплотнения стабилизированного грунта . . . . .	20



**Дороги автомобильные общего пользования****ГРУНТЫ СТАБИЛИЗИРОВАННЫЕ И УКРЕПЛЕННЫЕ НЕОРГАНИЧЕСКИМИ ВЯЖУЩИМИ****Общие технические условия**

Automobile roads of general use. Soils stabilized and fortified with inorganic binders. General specifications

Дата введения — 2023—01—01

**1 Область применения**

Настоящий стандарт распространяется на стабилизированные грунты и грунты, укрепленные неорганическими вяжущими, применяемые на автомобильных дорогах общего пользования.

Рекомендуемая область применения укрепленных грунтов представлена в приложении А.

**2 Нормативные ссылки**

В настоящем стандарте использованы нормативные ссылки на следующие стандарты:

ГОСТ 12.1.007 Система стандартов безопасности труда. Вредные вещества. Классификация и общие требования безопасности

ГОСТ 4013 Камень гипсовый и гипсоангидритовый для производства вяжущих материалов. Технические условия

ГОСТ 5180 Грунты. Методы лабораторного определения физических характеристик

ГОСТ 9179 Известь строительная. Технические условия

ГОСТ 11955 Битумы нефтяные дорожные жидкие. Технические условия

ГОСТ 12801—98 Материалы на основе органических вяжущих для дорожного и аэродромного строительства. Методы испытаний

ГОСТ 12248.3 Грунты. Определение характеристик прочности и деформируемости методом трехосного сжатия

ГОСТ 22266 Цементы сульфатостойкие. Технические условия

ГОСТ 23732 Вода для бетонов и строительных растворов. Технические условия

ГОСТ 25592 Смеси золошлаковые тепловых электростанций для бетонов. Технические условия

ГОСТ 25818 Золы-уноса тепловых электростанций для бетонов. Технические условия

ГОСТ 26213 Почвы. Методы определения органического вещества

ГОСТ 26423 Почвы. Методы определения удельной электрической проводимости, рН и плотного остатка водной вытяжки

ГОСТ 26425 Почвы. Методы определения иона хлорида в водной вытяжке

ГОСТ 26426 Почвы. Методы определения иона сульфата в водной вытяжке

ГОСТ 28622 Грунты. Метод лабораторного определения степени пучинистости

ГОСТ 30108 Материалы и изделия строительные. Определение удельной эффективной активности естественных радионуклидов

ГОСТ 31108 Цементы общестроительные. Технические условия

ГОСТ 32730 Дороги автомобильные общего пользования. Песок дробленый. Технические требования

ГОСТ 32820 Дороги автомобильные общего пользования. Щебень и песок шлаковые. Определение активности шлаков

ГОСТ 32824 Дороги автомобильные общего пользования. Песок природный. Технические требования

ГОСТ 32826 Дороги автомобильные общего пользования. Щебень и песок шлаковые. Технические требования

ГОСТ 33063 Дороги автомобильные общего пользования. Классификация типов местности и грунтов

ГОСТ 33174 Дороги автомобильные общего пользования. Цемент. Технические требования

ГОСТ Р 51232 Вода питьевая. Общие требования к организации и методам контроля качества

ГОСТ Р 58577 Правила установления нормативов допустимых выбросов загрязняющих веществ проектируемыми и действующими хозяйствующими субъектами и методы определения этих нормативов

ГОСТ Р 58952.1 Дороги автомобильные общего пользования. Эмульсии битумные дорожные. Технические требования

ГОСТ Р 70196 Дороги автомобильные общего пользования. Комплексные минеральные вяжущие для стабилизации и укрепления грунтов. Технические условия

ГОСТ Р 70456—2022 Дороги автомобильные общего пользования. Грунты. Определение оптимальной влажности и максимальной плотности методом Проктора

ГОСТ Р 70457 Дороги автомобильные общего пользования. Метод определения калифорнийского числа (CBR) для оценки несущей способности грунта

**Примечание** — При пользовании настоящим стандартом целесообразно проверить действие ссылочных стандартов в информационной системе общего пользования — на официальном сайте Федерального агентства по техническому регулированию и метрологии в сети Интернет или по ежегодному информационному указателю «Национальные стандарты», который опубликован по состоянию на 1 января текущего года, и по выпускам ежемесячного информационного указателя «Национальные стандарты» за текущий год. Если заменен ссылочный стандарт, на который дана недатированная ссылка, то рекомендуется использовать действующую версию этого стандарта с учетом всех внесенных в данную версию изменений. Если заменен ссылочный стандарт, на который дана датированная ссылка, то рекомендуется использовать версию этого стандарта с указанным выше годом утверждения (принятия). Если после утверждения национального стандарта в ссылочный стандарт, на который дана датированная ссылка, внесено изменение, затрагивающее положение, на которое дана ссылка, то это положение рекомендуется применять без учета данного изменения. Если ссылочный стандарт отменен без замены, то положение, в котором дана ссылка на него, рекомендуется применять в части, не затрагивающей эту ссылку.

### 3 Термины и определения

В настоящем стандарте применены следующие термины с соответствующими определениями:

3.1

**грунт:** Горная порода, почва и техногенное образование, представляющие собой многокомпонентные системы, изменяющиеся во времени, используемые как основание, среда или материал при строительстве.

[ГОСТ 33063—2014, пункт 3.2]

3.2

**грунт засоленный:** Грунт, содержащий более 0,3 % легкорастворимых солей от массы сухого грунта.

[ГОСТ 33063—2014, пункт 3.7]

3.3

**грунты укрепленные:** Грунты, обработанные органическими, минеральными или комплексными вяжущими с целью повышения их физико-механических свойств.

[ГОСТ 33063—2014, пункт 3.32]

3.4

**грунты стабилизированные:** Грунты, обработанные стабилизаторами с целью улучшения их водно-физических свойств.

[ГОСТ 33063—2014, пункт 3.28]

## 3.5

**вторичный асфальтобетон:** Асфальтобетонный гранулят или переработанный асфальтобетон (RAP).

[ГОСТ Р 70197.1—2022, пункт 3.1]

3.6 **стабилизаторы:** Многокомпонентные системы, включающие в своем составе (в основном) поверхностно-активные вещества как ионогенного, так и неионогенного типов и обладающие свойствами гидрофобизаторов, суперпластификаторов, полимеров, применяемые в строительстве для обработки грунтов с целью изменения их водно-физических свойств.

3.7 **водно-физические свойства грунта:** Свойства грунта, определяющие его водопроницаемость, пучинистость, набухание, высоту капиллярного поднятия, максимальную плотность при оптимальной влажности.

3.8 **физико-механические свойства грунта:** Свойства грунта, определяющие его деформационные, прочностные и реологические свойства.

## 3.9

**индекс непосредственной несущей способности IPI:** Показатель, характеризующий несущую способность грунта, определяемый на образцах с максимальной плотностью и оптимальной влажностью путем вдавливания в образец штампа диаметром 50 мм при скорости нагружения 1,27 мм/мин.

[ГОСТ Р 70457—2022, пункт 3.1]

3.10 **линейное набухание:** Показатель, характеризующий вертикальную деформацию образца грунта при воздействии на него влаги, без возможности бокового расширения.

## 3.11

**калифорнийское число CBR:** Показатель, характеризующий несущую способность грунта, определяемый после насыщения образцов водой путем вдавливания в образец штампа диаметром 50 мм при скорости нагружения 1,27 мм/мин.

[ГОСТ Р 70457—2022, пункт 3.2]

3.12 **неорганические вяжущие материалы:** Порошкообразные минеральные материалы, которые при смешивании с водой образуют пластично-вязкое тесто, способное со временем под влиянием физико-химических процессов затвердевать, постепенно увеличивая свою прочность.

## 4 Технические требования

### 4.1 Требования к укрепленным грунтам

4.1.1 Грунты, укрепленные неорганическими вяжущими, в зависимости от прочности на сжатие и прочности на растяжение при раскалывании в проектный срок набора прочности подразделяют на марки в соответствии с требованиями, представленными в таблице 1.

Таблица 1

Марка	Прочность на сжатие, МПа, не менее	Прочность на растяжение при раскалывании, МПа, не менее
M10 А	1,0	0,15
M10 Б		0,10
M20 А	2,0	0,30
M20 Б		0,20
M40 А	4,0	0,60
M40 Б		0,40
M60 А	6,0	0,9
M60 Б		0,6
M70 А	7,0	1,0
M70 Б		0,7

Окончание таблицы 1

Марка	Прочность на сжатие, МПа, не менее	Прочность на растяжение при раскалывании, МПа, не менее
М80 А	8,0	1,2
М80 Б		0,8
М100 А	10,0	1,5
М100 Б		1,0
Примечание — А и Б — индексы, характеризующие значением прочности на растяжение при раскалывании.		

С целью оперативного получения прочностных характеристик укрепленного грунта допускается определять прочность в установленные промежуточные сроки. Прочность в промежуточные сроки должна составлять не менее 50 % нормируемого значения прочности в проектном возрасте. При возникновении спорных ситуаций за значение прочности принимают полученное по результатам испытаний в проектном возрасте.

Проектный срок набора прочности укрепленных грунтов — 28 сут. При применении медленно-твердеющих комплексных минеральных вяжущих проектный срок набора прочности составляет 56 сут.

Примечание — Допускается изменять проектный срок набора прочности при указании данной информации в проектной или контрактной (договорной) документации.

4.1.2 Значение коэффициента морозостойкости укрепленных грунтов должно быть не менее 0,80.

4.1.3 С целью набора статистических данных и дополнительного контроля допускается определять индекс непосредственной несущей способности у укрепленных грунтов.

4.1.4 Влажность смеси перед уплотнением должна соответствовать оптимальной с учетом вяжущего. Допускаются отклонения:

- при сухой погоде и температуре окружающего воздуха выше 20 °С — не более чем на 3 % выше оптимальной влажности;

- при сухой погоде и температуре окружающего воздуха от 0 °С до 20 °С и при наличии осадков — на 2 % меньше оптимальной влажности.

#### 4.2 Требования к стабилизированным грунтам

4.2.1 Стабилизированные грунты в зависимости от значения индекса непосредственной несущей способности (IPI) подразделяют на категории в соответствии с требованиями, представленными в таблице 2.

Таблица 2

Индекс непосредственной несущей способности, %	Категория
До 10	IPI <sub>&lt;10</sub>
От 10 до 15	IPI <sub>10</sub>
От 15 до 20	IPI <sub>15</sub>
От 20 до 25	IPI <sub>20</sub>
От 25 до 30	IPI <sub>25</sub>
От 30 до 40	IPI <sub>30</sub>
От 40 до 50	IPI <sub>40</sub>
От 50 до 60	IPI <sub>50</sub>
Св. указываемого значения	IPI <sub>указываемое значение</sub>
Примечание — Указываемое значение — это значение более 60.	

4.2.2 Стабилизированные грунты в зависимости от значения калифорнийского числа (CBR) подразделяют на категории в соответствии с требованиями, представленными в таблице 3.



Таблица 3

Значение калифорнийского числа, %	Категория
От 30 до 40	CBR <sub>30</sub>
От 40 до 50	CBR <sub>40</sub>
От 50 до 60	CBR <sub>50</sub>
От 60 до 70	CBR <sub>60</sub>
От 70 до 80	CBR <sub>70</sub>
От 80 до 90	CBR <sub>80</sub>
Св. указываемого значения	CBR <sub>указываемое значение</sub>
<p><b>Примечания</b></p> <p>1 Указываемое значение — это значение более 90.</p> <p>2 С целью набора статистических данных и дополнительного контроля допускается определять значение калифорнийского числа у укрепленных грунтов.</p>	

4.2.3 Значение показателя CBR для стабилизированного грунта не должно быть ниже 30 %.

4.2.4 Значение линейного набухания для стабилизированных грунтов не должно превышать 1 мм.

4.2.5 Стабилизированный грунт по показателю степень пучинистости должен относиться к непучинистым.

4.2.6 Влажность смеси перед уплотнением должна соответствовать оптимальной с учетом стабилизатора. Допускаются отклонения:

- при сухой погоде и температуре окружающего воздуха выше 20 °С — не более чем на 3 % выше оптимальной влажности;

- при сухой погоде и температуре окружающего воздуха от 0 °С до 20 °С и при наличии осадков — на 2 % меньше оптимальной влажности.

### 4.3 Требования к материалам, применяемым при укреплении или стабилизации грунтов

#### 4.3.1 Грунты

4.3.1.1 Для укрепления применяют:

- крупнообломочные грунты с размером частиц до 45 мм;

- пески;

- супеси;

- суглинки;

- глины, при условии доведения числа пластичности до 17 (добавление природного песка по ГОСТ 32824, дробленого песка по ГОСТ 32730, песчаного грунта по ГОСТ 33063, введение стабилизаторов);

- техногенные грунты, в том числе золошлаковые смеси, которые могут быть применены в качестве вторичных ресурсов.

4.3.1.2 Размер частиц крупнообломочных грунтов при укреплении и/или стабилизации не должен превышать 45 мм, при этом частиц фракции от 31,5 до 45 мм должно быть не более 10 %.

4.3.1.3 Для повышения показателей физико-механических свойств укрепленных грунтов следует улучшать зерновой состав гранулометрическими добавками (вторичные ресурсы, полученные в результате камнедробления, пески, вторичный асфальтобетон).

**Примечание** — Вторичный асфальтобетон допускается применять в количестве не более 15 %.

4.3.1.4 Для повышения показателей свойств стабилизированных грунтов могут быть учтены рекомендации завода-изготовителя стабилизатора грунта.

4.3.1.5 Содержание гумусовых веществ в грунтах для укрепления или стабилизации должно быть не более:

- 2 % — в дорожно-климатических зонах I и II;

- 4 % — в дорожно-климатических зонах III — V.

4.3.1.6 При укреплении грунтов металлургическими шлаками содержание гумуса должно быть не более 1 % массы грунта, значение pH — не менее 5,5.

4.3.1.7 Содержание примесей гипса в грунтах для укрепления или стабилизации должно быть не более 10 %.

4.3.1.8 При укреплении грунтов минеральными вяжущими содержание легкорастворимых солей сульфатов не должно превышать 2 %, а хлоридов — 4 %.

4.3.1.9 Засоленные грунты с рН более 4 и содержанием легкорастворимых солей сульфатов не более 3 % и хлоридов не более 5 % допускается укреплять золами-уноса.

4.3.1.10 Грунты с рН менее 7 перед укреплением цементом должны быть предварительно нейтрализованы добавками извести, каустической соды или других щелочных соединений.

**Примечание** — Применение битумной эмульсии при укреплении засоленных грунтов не допускается.

#### 4.3.2 Вяжущие материалы

Для укрепления грунтов применяют следующие вяжущие материалы:

- цементы по ГОСТ 33174, ГОСТ 22266, ГОСТ 31108;
- комплексные минеральные вяжущие по ГОСТ Р 70196;
- молотые высокоактивные и активные шлаки черной, цветной металлургии и фосфорные шлаки по ГОСТ 32826;
- строительную известь по ГОСТ 9179;
- активные материалы с удельной поверхностью не менее 150 м<sup>2</sup>/кг и полным остатком на сите с размером ячеек 0,063 мм не менее 20 % масс., с прочностью, определенной по ГОСТ 32820 не менее 2 МПа.

Совместно с неорганическими вяжущими допускается применение медленнораспадающейся дорожной битумной эмульсии по ГОСТ Р 58952.1 или дорожного жидкого нефтяного битума по ГОСТ 11955 с условной вязкостью не более 100 с.

#### 4.3.3 Стабилизаторы

4.3.3.1 Применяемые стабилизаторы и добавки должны соответствовать требованиям нормативных документов, утвержденных в установленном порядке.

4.3.3.2 В приложении Б представлена общая классификация стабилизаторов, применяемых в дорожном строительстве.

4.3.3.3 В приложении В представлены рекомендации по применению стабилизаторов в дорожном строительстве.

**Примечание** — Функцию стабилизаторов могут выполнять вяжущие материалы.

#### 4.3.4 Добавки

В качестве добавок допускается применять:

- золу-уноса по ГОСТ 25818;
- золошлаковые смеси по ГОСТ 25592;
- бокситовые и нефелиновые шламы с содержанием двухкальциевого силиката не менее 40 % масс.;
- твердые порошковые отходы промышленного производства, которые могут являться источниками вторичных ресурсов.

#### 4.3.5 Требования к воде

Вода для укрепления или стабилизации грунтов должна содержать по максимально допустимому содержанию растворимых солей не более 10 000 мг/дм<sup>3</sup>, в том числе ионов SO<sub>4</sub> — не более 2700 мг/дм<sup>3</sup>, Cl — не более 4500 мг/дм<sup>3</sup>, определяемых в соответствии с ГОСТ 23732.

**Примечание** — Для укрепления или стабилизации грунтов допускается применять питьевую воду по ГОСТ Р 51232 без дополнительных анализов.

## 5 Требования безопасности

### 5.1 Требования к материалам

5.1.1 Материалы, применяемые при укреплении грунтов, по степени воздействия на организм человека должны относиться к малоопасным веществам, соответствующим классу опасности 4 по ГОСТ 12.1.007. Нормы предельно допустимых выбросов загрязняющих веществ в атмосферу не должны превышать установленные в ГОСТ Р 58577.

## 5.2 Требования к радиационной безопасности материалов

5.2.1 Суммарная удельная эффективная активность естественных радионуклидов  $A_{эфф}$  в материалах, применяемых при укреплении грунтов, согласно требованиям ГОСТ 30108, не должна превышать следующих значений:

- 740 Бк/кг (классы I и II) — для дорожного строительства без ограничений;
- 1500 Бк/кг (классы I, II и III) — для дорожного строительства вне населенных пунктов.

## 6 Правила приемки

6.1 Укрепленные (или стабилизированные) грунты должны быть приняты техническим контролем изготовителя.

6.2 Приемку укрепленных грунтов проводят партиями. Партией считают количество укрепленного грунта (в уплотненном состоянии), изготовленное по единой рецептуре в течение суток на одной смесительной установке или полученное смешением в слое, но не более 3000 м<sup>3</sup>.

6.3 Приемку стабилизированных грунтов проводят партиями. Партией считают количество стабилизированного грунта (в уплотненном состоянии), изготовленное по единой рецептуре в течение не более 7 сут на одной смесительной установке или полученное смешением в слое, но не более 21 000 м<sup>3</sup>.

6.4 Для оценки качества укрепленных (или стабилизированных) грунтов проводят следующие виды контроля:

- входной;
- операционный;
- приемочный;
- периодический.

6.4.1 Входной контроль применяемых материалов на соответствие 4.3.1.1, 4.3.1.2 допускается осуществлять перед началом и/или в процессе изготовления укрепленного или стабилизированного грунта. Контроль применяемых материалов на соответствие 4.3.1.5—4.3.1.10, а также определение показателя «степень пучинистости стабилизированных грунтов» осуществляют во время подбора состава укрепленных/стабилизированных грунтов. Содержание в грунтах легкорастворимых солей определяют по ГОСТ 26425 и ГОСТ 26426, содержание гипса — по ГОСТ 4013, значение рН грунта — по ГОСТ 26423, содержание органических веществ — по ГОСТ 26213.

6.4.2 При операционном контроле для каждой партии укрепленных и/или стабилизированных грунтов определяют:

- не менее одного раза в сутки — точность дозирования материалов;
- не менее одного раза в сутки — влажность смеси.

**Примечание** — Влажность смесей при выпадении осадков определяют не менее двух раз в сутки.

6.4.3 При приемочном контроле укрепленных грунтов определяют прочность на сжатие.

**Примечание** — Допускается проводить определение показателя «прочность на сжатие» в промежуточные сроки набора прочности.

6.4.4 При периодическом контроле укрепленных грунтов определяют:

- прочность на растяжение при раскалывании — не менее одного раза в 30 дней, а также при подборе каждого нового состава;
- коэффициент морозостойкости — не менее одного раза в 90 дней, а также при подборе каждого нового состава.

6.4.5 При приемочном контроле стабилизированных грунтов определяют показатель CBR и линейное набухание не менее одного раза за семь дней.

6.5 Каждую партию укрепленного (стабилизированного) грунта сопровождают документом о качестве, в котором указывают обозначение настоящего стандарта и результаты испытаний, в том числе:

- наименование и адрес производителя;
- номер и дату выдачи документа;
- наименование и адрес потребителя (если применимо);
- номер и объем партии;
- состав укрепленного или стабилизированного грунта [применяемый грунт с его характеристиками; вид (тип) и дозировку используемых вяжущих; вид (тип) и дозировку стабилизаторов, а также добавок в случае их применения];

- марку по прочности на сжатие и растяжение при раскалывании — для укрепленного грунта;
- коэффициент морозостойкости — для укрепленного грунта;
- категорию по калифорнийскому числу (CBR) — для стабилизированного грунта;
- значение линейного набухания — для стабилизированного грунта;
- степень пучинистости — для стабилизированного грунта;
- значение удельной эффективной активности естественных радионуклидов.

6.6 При отгрузке потребителю каждый автомобиль сопровождают паспортом-накладной, в котором указывают:

- наименование и адрес предприятия-изготовителя;
- наименование и адрес потребителя;
- дату и время изготовления укрепленного (или стабилизированного) грунта;
- максимальное время от изготовления укрепленного (или стабилизированного) грунта до устройства конструктивного слоя;
- состав укрепленного или стабилизированного грунта [применяемый грунт с его характеристиками; вид (тип) и дозировку используемых вяжущих; вид (тип) и дозировку стабилизаторов, а также добавок в случае их применения].

6.7 Потребитель имеет право проводить контрольную проверку соответствия укрепленного (или стабилизированного) грунта требованиям настоящего стандарта.

### 6.8 Приемка конструктивного слоя из укрепленного или стабилизированного грунта

6.8.1 Приемку слоя из укрепленного или стабилизированного грунта осуществляют по коэффициенту уплотнения. Его значение должно составлять не менее 0,98.

6.8.2 Допускается проводить приемку слоя из укрепленного грунта по значению предела прочности на сжатие отобранных кернов в проектные и/или промежуточные сроки. Значение предела прочности на сжатие отобранных кернов должно быть не более чем на 5 % ниже требуемых в проектной или договорной (контрактной) документации.

## 7 Методы контроля

7.1 Отбор проб проводят в соответствии с приложением Г.

7.2 Изготовление образцов для проведения испытаний укрепленных грунтов проводят на уплотнителе Проктора по ГОСТ Р 70456. Приготовление образцов проводят при оптимальной влажности, при которой достигается максимальная плотность. Оптимальную влажность определяют с добавленным в грунт вяжущим материалом и/или стабилизатором.

### Примечания

1 При изготовлении образцов укрепленного грунта применяют форму типа А и уплотнитель Проктора типа А. Количество слоев при уплотнении — 5, количество ударов на слой — 25.

2 При изготовлении образцов стабилизированного грунта применяют форму типа В и уплотнитель Проктора типа А. Количество слоев при уплотнении — 5, количество ударов на слой — 56.

Время изготовления образцов не должно превышать сроков конца схватывания применяемого неорганического вяжущего. Допускается изготовление образцов на объекте строительства. Изготовленные образцы помещают в герметичный контейнер, накрывают влажной материей, закрывают крышку контейнера и направляют в лабораторию.

7.3 При приготовлении укрепленного грунта в лабораторных условиях грунт смешивают с вяжущим материалом, а затем добавляют воду. При применении органического вяжущего совместно с неорганическим необходимо при смешении первоначально добавлять в грунт неорганическое вяжущее, затем воду, потом органическое вяжущее. После добавления каждого компонента проводят тщательное перемешивание.

Примечание — Порядок введения вяжущих материалов (или стабилизаторов) и воды может быть изменен с учетом опыта применения конкретных материалов.

7.4 Образцы укрепленного грунта хранят при температуре  $(20 \pm 2)$  °С и влажности  $(95 \pm 5)$  %. Хранение образцов осуществляют до наступления проектного (промежуточного) срока набора прочности.

7.5 Водонасыщение образцов укрепленного грунта проводят в соответствии с приложением Д.

7.6 Определение прочности на сжатие и на растяжение при раскалывании образцов укрепленного грунта проводят в соответствии с приложением Е.

7.7 Определение морозостойкости образцов укрепленного грунта проводят в соответствии с приложением Ж.

7.8 Определение коэффициента уплотнения слоя из укрепленного грунта проводят в соответствии с приложением И.

7.9 Значения предела прочности на сжатие кернов из конструктивного слоя определяют в соответствии с приложением Е. Отбор и подготовку кернов осуществляют, используя буровое и распиловочное оборудование. Керны из уплотненного слоя отбирают не менее чем в одном месте на площади до 3000 м<sup>2</sup>. Высота керна должна составлять не менее 0,8 диаметра керна. Отбор кернов рекомендуется проводить таким образом, чтобы для испытаний была использована его средняя часть относительно толщины конструктивного слоя. Места отбора выбирают не ближе 1 м от кромки слоя и межсменных продольных стыков, а также не ближе 10 м от межсменных поперечных стыков. Количество кернов, отобранных в каждом месте, должно быть не менее трех. Время отбора назначают в зависимости от сроков набора прочности укрепленного грунта.

7.10 Определение показателей IPI и CBR, а также значение линейного набухания стабилизированных грунтов проводят в соответствии с ГОСТ Р 70457 для оценки несущей способности грунта.

**Примечание** — Процесс ввода стабилизатора в грунт и его количество определяют в соответствии с рекомендациями изготовителя на применяемый стабилизатор. При стабилизации грунта вяжущими материалами и добавками последовательность смешения материалов та же, что и при укреплении.

7.11 Определение коэффициента уплотнения слоя из стабилизированного грунта проводят в соответствии с приложением К.

7.12 Определение степени пучинистости стабилизированного грунта проводят в соответствии с ГОСТ 28622.

7.13 Удельную активность естественных радионуклидов определяют по ГОСТ 30108. Значение удельной эффективной активности естественных радионуклидов принимают по максимальному значению удельной эффективной активности естественных радионуклидов материала, применяемого при укреплении грунта.

7.14 Модуль деформации, угол внутреннего трения и удельное сцепление стабилизированного грунта могут быть определены по ГОСТ 12248.3.

7.15 Определение зернового состава грунта для стабилизации и/или укрепления проводят в соответствии с ГОСТ Р 70456—2022 (приложение А).

## 8 Транспортирование и хранение

8.1 Укрепленные грунты, приготавливаемые в установках, транспортируют к месту укладки автомобильным транспортом.

8.2 При транспортировании укрепленных и/или стабилизированных грунтов необходимо следить за сохранением оптимальной влажности.

8.3 Продолжительность технологического разрыва между приготовлением и окончанием уплотнения укрепленных и/или стабилизированных грунтов определяют технологическим регламентом организации, выполняющей работы по укреплению грунтов.

**Приложение А  
(рекомендуемое)**

**Область применения укрепленных грунтов**

Таблица А.1

Тип дорожной одежды	Марка по прочности, не ниже		
	Покрытие	Основание	Дополнительный слой основания
Капитальный	Не применяют	М40	М10
Облегченный			
Переходный	М40	М20	

Укрепленный грунт также может быть применен в рабочем слое земляного полотна.

Приложение Б  
(справочное)

Общая классификация стабилизаторов грунтов, применяемых в дорожном строительстве

Общая классификация стабилизаторов грунтов, применяемых в дорожном строительстве, представлена на рисунке Б.1.



Рисунок Б.1 — Общая классификация стабилизаторов грунтов, применяемых в дорожном строительстве

**Приложение В**  
**(справочное)**

**Применение стабилизаторов в дорожном строительстве**

Рекомендации по применению стабилизаторов для грунтов в дорожном строительстве представлены в таблице В.1.

Таблица В.1

Функция	Вид обработки	Значение рН	Вид стабилизатора
Улучшение водно-физических свойств связанных грунтов рабочего слоя	Стабилизация без добавления вяжущих	Кислые грунты (рН<7)	Катионные и универсальные
		Щелочные грунты (рН>7)	Анионные и универсальные
		Грунты с любым значением рН	Универсальные, биологические, наноструктурные
Повышение несущей способности и улучшение водно-физических свойств связанных грунтов	Стабилизация с добавлением вяжущих не более 2 %	Кислые грунты (рН<7)	Структурированные, катионные и универсальные
		Щелочные грунты (рН>7)	Структурированные, анионные и универсальные
		Грунты с любым значением рН	Структурированные, универсальные, биологические, наноструктурные
	Укрепление грунта с применением стабилизаторов	Кислые грунты (рН<7)	Структурированные, катионные и универсальные
		Щелочные грунты (рН>7)	Структурированные, анионные и универсальные
		Грунты с любым значением рН	Структурированные, универсальные, биологические, наноструктурные



**Приложение Г  
(обязательное)****Отбор проб****Г.1 Общие положения**

Г.1.1 Отбор проб укрепленного и стабилизированного грунта может быть осуществлен из кузова автосамосвала или из уложенного, но еще не уплотненного слоя.

Г.1.2 Масса объединенной пробы должна быть достаточной для проведения необходимых испытаний.

Г.1.3 Количество точечных проб для формирования объединенной пробы должно быть не менее трех.

Г.1.4 Минимальная масса точечной пробы должна составлять не менее 5 кг.

Г.1.5 Отбор проб при приготовлении укрепленного и стабилизированного грунта в смесительных установках рекомендуется начинать не ранее чем через 30 мин после начала выпуска для минимизации погрешности, связанной с особенностями работы смесительных установок.

Г.1.6 Отобранный укрепленный и стабилизированный грунт следует хранить в герметичных емкостях, которые не допускают потерю влажности материала.

Г.2 Применяемое оборудование:

- весы, обеспечивающие измерение массы пробы с относительной погрешностью 0,1 % от определяемой величины;

- герметичная емкость, которая не допускает потерю влажности материала;

- лопаты или металлические совки.

**Г.3 Отбор проб укрепленного и стабилизированного грунта из кузова автосамосвала**

Г.3.1 При отборе проб из автосамосвала он должен быть загружен материалом не менее чем на половину от полной загрузки.

Г.3.2 Для получения объединенной пробы из кузова автосамосвала необходимо с помощью лопаты отобрать необходимое количество точечных проб примерно равной массы из равноудаленных друг от друга (в кузове автосамосвала) точек. Отбор проб осуществляют, отступая не менее 30 см от стен кузова автосамосвала.

**П р и м е ч а н и е** — При отсутствии возможности отбора укрепленного и стабилизированного грунта из кузова автосамосвала допускается отбирать пробу из ковша фронтального погрузчика, при этом необходимо отобрать точечные пробы примерно равной массы из приблизительно равноудаленных друг от друга (в ковше фронтального погрузчика) точек. Следует учитывать, что количество материала, помещающегося в ковш, значительно меньше, чем количество материала, помещающегося в кузов автосамосвала, поэтому для исключения возможности получения некорректной пробы рекомендуется отбирать точечные пробы как минимум из трех ковшей фронтального погрузчика.

Г.3.3 При отборе точечных проб необходимо, предварительно, с помощью лопаты снять и отложить в сторону верхний слой материала толщиной не менее 10 см, а затем приступить к набору точечной пробы. Следует исключить попадание предварительно снятого материала и отдельных крупных зерен в отбираемую пробу.

**Г.4 Отбор проб укрепленного и стабилизированного грунта из уложенного неуплотненного слоя**

Отбор точечных проб укрепленного и стабилизированного грунта осуществляют на всю толщину еще неуплотненного слоя. Необходимо исключить попадание материала с нижележащего слоя. Весь отобранный материал перемещают в емкость для хранения проб. После отбора пробы восстанавливают поврежденный участок слоя с применением укладываемого материала.

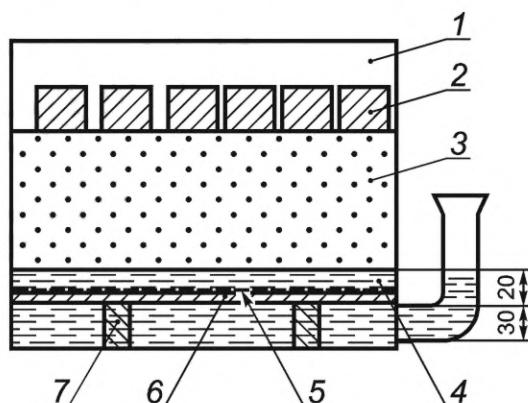
**Приложение Д  
(обязательное)**

**Водонасыщение образцов**

**Д.1 Капиллярное водонасыщение**

Д.1.1 Средства контроля и вспомогательное оборудование:

- установка для капиллярного водонасыщения (см. рисунок Д.1);



1 — сосуд; 2 — образцы; 3 — капиллярно-увлажненный песок; 4 — вода; 5 — фильтровальная бумага; 6 — металлическая сетка; 7 — подставка

Рисунок Д.1 — Установка для капиллярного водонасыщения

- ванна с гидравлическим затвором или иное аналогичное испытательное оборудование для предотвращения высыхания образцов.

**Д.1.2 Порядок проведения водонасыщения**

Д.1.2.1 Водонасыщение проводят в установках для капиллярного водонасыщения.

Д.1.2.2 В сосуд на металлическую подставку устанавливают металлическую сетку или устанавливают емкость с сетчатым дном, которое закрывают фильтровальной бумагой.

Д.1.2.3 На фильтровальную бумагу насыпают слой мелкого песка по ГОСТ 32824 одной фракции толщиной  $(15 \pm 2)$  см.

Д.1.2.4 Через сутки на песок помещают образцы и насыщают их в течение  $(72 \pm 1)$  ч. Для предотвращения высыхания образцов насыщение проводят в ваннах с гидравлическим затвором.

**Примечание** — Во время проведения водонасыщения необходимо следить за уровнем воды в трубке установки. Если он понижается более чем на 2 см, то необходимо добавить воды.

**Д.2 Полное водонасыщение**

Д.2.1 Вспомогательное оборудование:

- емкость достаточного объема, чтобы обеспечить установку испытательных образцов и заполнение водой до отметки не менее чем на 2 см выше их верхних торцов;

- ванна с гидравлическим затвором или иное аналогичное испытательное оборудование для предотвращения высыхания образцов.

**Д.2.2 Порядок проведения водонасыщения**

Д.2.2.1 Помещают испытательные образцы в емкость для насыщения.

Д.2.2.2 Добавляют в емкость воду до уровня  $1/3$  высоты образцов и выдерживают их в данных условиях  $(24 \pm 1)$  ч. Для предотвращения высыхания образцов насыщение проводят в ваннах с гидравлическим затвором.

Д.2.2.3 Добавляют в емкость воду до отметки не менее чем на 2 см выше верхних торцов образцов и выдерживают их в данных условиях  $(48 \pm 1)$  ч.

**Примечание** — Для дорожно-климатических зон I, II и III рекомендуется проводить полное водонасыщение. Для дорожно-климатических зон IV и V рекомендуется проводить капиллярное водонасыщение. Выбор типа водонасыщения также может быть указан в проектной или контрактной документации.

## Приложение Е (обязательное)

### Определение прочности на сжатие и прочности на растяжение при раскалывании

Е.1 Средства контроля и вспомогательное оборудование:

- испытательная установка (пресс) для испытаний на сжатие с пределом нагружения 50 (100) кН с измерителем силы, обеспечивающим погрешность не более 2 % измеряемой нагрузки, с ценой деления не более 0,1 кН и скоростью нагружения  $(3,0 \pm 0,3)$  мм/мин.

#### Е.2 Подготовка образцов для испытаний

Е.2.1 Изготавливают шесть образцов (три — для определения прочности на сжатие, три — для определения прочности на растяжение при раскалывании) укрепленного грунта в соответствии с 7.1—7.3 настоящего стандарта.

Е.2.2 Выдерживают образцы в условиях в соответствии с 7.4 настоящего стандарта.

Е.2.3 Проводят водонасыщение образцов в соответствии с приложением Д.

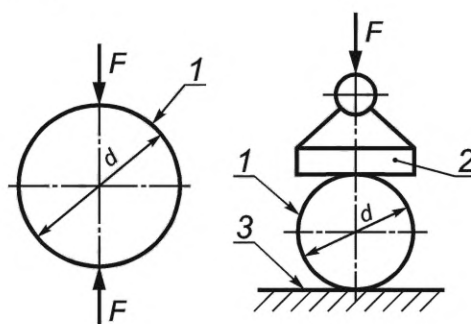
#### Е.3 Проведение испытаний

##### Е.3.1 Определение прочности на сжатие

Испытание проводят в соответствии с ГОСТ 12801—98 (пункт 15.3).

##### Е.3.2 Определение прочности на растяжение при раскалывании

Е.3.2.1 Водонасыщенный образец в горизонтальном положении устанавливают в центр нижней плиты испытательной установки. Для равномерной передачи усилия на образец между опорными плитами испытательной машины и поверхностью образца устанавливают прокладку из фанеры (используют не более двух раз) или картона (используют не более одного раза) длиной не менее высоты образца, шириной  $(15 \pm 1)$  мм и толщиной  $(4 \pm 1)$  мм. Схема нагружения представлена на рисунке Е.1.



1 — образец; 2 — верхняя опорная плита; 3 — нижняя опорная плита

Рисунок Е.1 — Схема нагружения образца при определении прочности на растяжение при раскалывании

Е.3.2.2 Проводят нагружение образца со скоростью  $(3,0 \pm 0,3)$  мм/мин.

Е.3.2.3 Определяют максимальную нагрузку при испытании.

Е.3.2.4 Повторяют операции, изложенные в Е.3.2.1 — Е.3.2.3, еще для двух образцов.

#### Е.4 Обработка результатов испытаний

Е.4.1 Предел прочности укрепленного грунта при сжатии  $R_{сж}$ , МПа, вычисляют по формуле (Е.1). Результат округляют до первого знака после запятой.

$$R_{сж} = \frac{F}{S} \eta_1 10^{-2}, \quad (Е.1)$$

где  $F$  — максимальная нагрузка при испытании определения прочности на сжатие, Н;

$S$  — первоначальная площадь поперечного сечения образца, см<sup>2</sup>;

$\eta_1$  — коэффициент, учитывающий отношение высоты цилиндра к его диаметру при испытаниях на сжатие (значение определяют по таблице Е.1);

$10^{-2}$  — коэффициент для получения результата в МПа.

За результат определения прочности на сжатие принимают среднееарифметическое значение результатов испытаний трех образцов.

Таблица Е.1

$\frac{h}{d}$	От 0,8 до 0,94	От 0,95 до 1,04	От 1,05 до 1,14	От 1,15 до 1,24	От 1,25 до 1,34	От 1,35 до 1,44	От 1,45 до 1,54	От 1,55 до 1,64	От 1,65 до 1,74	От 1,75 до 1,84	От 1,85 до 1,94	От 1,95 до 2,00
$\eta_1$	0,96	1,00	1,04	1,08	1,10	1,12	1,13	1,14	1,16	1,18	1,19	1,20

Е.4.2 Предел прочности укрепленного грунта на растяжение при раскалывании  $R_p$ , МПа, вычисляют по формуле (Е.2). Результат округляют до первого знака после запятой.

$$R_p = \frac{2F}{\pi dh} \eta_2 10^{-2}, \quad (\text{Е.2})$$

где  $F$  — максимальная нагрузка при испытании по определению прочности на растяжение при раскалывании, Н;

$d$  — диаметр образца, см;

$h$  — высота образца, см;

$2/\pi$  — коэффициент, характеризующий распределение нагрузки по контакту с образцом;

$\eta_2$  — коэффициент, учитывающий отношение высоты цилиндра к его диаметру при испытаниях по определению прочности на растяжение при раскалывании (значение определяют по таблице Е.2);

$10^{-2}$  — коэффициент для получения результата в МПа.

За результат определения прочности на растяжение при раскалывании принимают среднеарифметическое значение результатов испытаний трех образцов.

Таблица Е.2

$\frac{h}{d}$	Менее 1,04	От 1,05 до 1,24	От 1,25 до 1,44	От 1,45 до 1,64	От 1,65 до 1,84	От 1,85 до 2,00
$\eta_2$	1,00	1,02	1,04	1,07	1,10	1,13

Результат оформляют соответствующим образом с указанием следующей информации:

- обозначение настоящего стандарта;
- дата проведения испытания;
- состав укрепленного грунта (при наличии данных);
- наименование организации, проводившей испытание;
- вид водонасыщения;
- результат определения прочности на сжатие, МПа;
- результат определения прочности на растяжение при раскалывании, МПа.

**Приложение Ж  
(обязательное)**

**Определение коэффициента морозостойкости**

Ж.1 Средства контроля и вспомогательное оборудование:

- испытательная установка (пресс) для испытаний на сжатие с пределом нагружения 50 (100) кН с измерителем силы, обеспечивающим погрешность не более 2 % измеряемой нагрузки, с ценой деления не более 0,1 кН и скоростью нагружения  $(3,0 \pm 0,3)$  мм/мин;
- морозильная или климатическая камера, обеспечивающая создание и поддержание температуры минус  $(18 \pm 2)$  °С;
- емкость для оттаивания образцов.

Ж.2 Сущность метода заключается в определении отношения прочности при сжатии образцов после воздействия на них установленного числа циклов замораживания — оттаивания к прочности водонасыщенных образцов.

**Ж.3 Подготовка образцов для испытания**

Ж.3.1 Изготавливают три образца укрепленного грунта в соответствии с 7.1—7.3 настоящего стандарта.

Ж.3.2 Выдерживают образцы в условиях в соответствии с 7.4 настоящего стандарта.

Ж.3.3 Проводят водонасыщение образцов в соответствии с приложением Д.

**Ж.4 Порядок выполнения испытания**

Испытание проводят в соответствии с ГОСТ 12801—98 (пункт 22.3) со следующими изменениями:

- процедуру оттаивания образцов проводят в течение  $(6,00 \pm 0,25)$  ч;
- количество циклов замораживания — оттаивания выбирают в соответствии с таблицей Ж.1;

Таблица Ж.1

Конструктивный слой дорожной конструкции	Число циклов замораживания — оттаивания в зависимости от дорожно-климатической зоны				
	I	II	III	IV	V
Верхний слой основания дорожной одежды в конструкциях с двухслойным асфальтобетонным покрытием. Основание дорожной одежды в конструкциях с монолитным цементобетонным покрытием	50	25	25	15	10
Нижний слой основания дорожной одежды в конструкциях с двухслойным асфальтобетонным покрытием. Основание дорожной одежды в конструкциях с сборным железобетонным покрытием	25	15	15	10	5
Верхний слой основания дорожной одежды в конструкциях с однослойным покрытием из щебеночно-гравийно-песчаных смесей, обработанных органическими или неорганическими вяжущими	30	15	15	15	10
Нижний слой основания дорожной одежды в конструкциях с однослойным покрытием из щебеночно-гравийно-песчаных смесей, обработанных органическими или неорганическими вяжущими	—	10	10	5	—
Однослойное покрытие из укрепленного грунта с поверхностной обработкой	—	15	10	10	5
Земляное полотно. Дополнительный слой основания дорожной одежды	15	10	10	—	—

- после необходимого числа циклов оставляют образцы на  $(12 \pm 2)$  ч при температуре  $(22 \pm 3)$  °С в воде, если до проведения испытания они подвергались полному водонасыщению, в песке, если до проведения испытания они подвергались капиллярному водонасыщению.

**Ж.5 Обработка результатов испытания**

Коэффициент морозостойкости  $K_{\text{мрз}}$  определяют по формуле (Ж.1). Результат округляют до второго знака после запятой.

$$K_{\text{мрз}} = \frac{R_{\text{сж}}^{\text{мрз}}}{R_{\text{сж}}}, \quad (\text{Ж.1})$$

где  $R_{сж}^{мпз}$  — среднеарифметическое значение предела прочности на сжатие образцов, подвергавшихся циклам замораживания — оттаивания, МПа;

$R_{сж}$  — среднеарифметическое значение предела прочности на сжатие образцов в водонасыщенном состоянии, МПа.

П р и м е ч а н и е — Нагружение образца при определении предела прочности на сжатие проводят со скоростью  $(3,0 \pm 0,3)$  мм/мин.

Результат оформляют соответствующим образом с указанием следующей информации:

- обозначение настоящего стандарта;
- дата проведения испытания;
- состав укрепленного грунта (при наличии данных);
- наименование организации, проводившей испытание;
- вид водонасыщения;
- результат определения коэффициента морозостойкости.

**Приложение И  
(обязательное)**

**Определение коэффициента уплотнения укрепленного грунта**

И.1 Средства контроля и вспомогательное оборудование:

- лабораторные весы с наибольшим пределом взвешивания не менее 2500 г и с ценой деления не более 0,1 г с возможностью гидростатического взвешивания;
- режущее кольцо по ГОСТ 5180 объемом не менее 400 см<sup>3</sup> (при определении плотности методом режущего кольца);
- буровая установка с возможностью отбирать керны диаметром не менее 95 мм (при определении плотности методом гидростатического взвешивания);
- емкость для проведения гидростатического взвешивания кернов;
- баллонный плотномер или аналогичное оборудование для определения плотности материала методом замещения объема.

**И.2 Отбор образцов**

И.2.1 Отбор образцов проводят в течение 2 ч с момента окончания уплотнения слоя из укрепленного грунта.

И.2.2 Предпочтительным является отбор образцов пробоотборным кольцом. При невозможности его применения используют буровую установку и определяют среднюю плотность укрепленного грунта уложенного слоя по образцам-кернам. Образцы-керны отбирают буровой установкой и помещают их в герметичные пакеты. При невозможности отбора образцов пробоотборным кольцом и буровой установкой применяют баллонный плотномер.

**И.3 Определение плотности укрепленного грунта в устроенном слое**

И.3.1 Определение плотности укрепленного грунта в устроенном слое методом режущего кольца проводят в соответствии с ГОСТ 5180, со следующим дополнением. После определения плотности режущим кольцом вычисляют плотность скелета  $\rho_c$ , г/см<sup>3</sup>, укрепленного грунта по формуле

$$\rho_c = \frac{\rho}{1+w}, \quad (\text{И.1})$$

где  $\rho$  — плотность грунта, определенная по ГОСТ 5180, г/см<sup>3</sup>;

$w$  — влажность материала в кольце.

**И.3.2 Определение плотности укрепленного грунта в устроенном слое по образцам-кернам**

И.3.2.1 Образец взвешивают на воздухе. Результат округляют до десятых грамма.

И.3.2.2 Образец погружают в парафин при температуре  $(60 \pm 5)$  °С на  $(5 \pm 1)$  с.

И.3.2.3 Пузырьки воздуха, обнаруженные в застывшей парафиновой оболочке, удаляют.

И.3.2.4 Повторяют операции по И.3.2.2, И.3.2.3 до образования плотной парафиновой пленки.

И.3.2.5 Охлажденный при комнатной температуре парафинированный образец взвешивают. Результат округляют до десятых грамма.

И.3.2.6 Определяют массу парафинированного образца в воде при температуре  $(22 \pm 3)$  °С. Результат округляют до десятых грамма.

И.3.2.7 Среднюю плотность образцов  $\rho_c$ , г/см<sup>3</sup>, вычисляют по формуле (И.2). Результат округляют до второго знака после запятой.

$$\rho_c = \frac{m_1 \rho_v \rho_n}{\rho_n (m_2 - m_3) - \rho_v (m_2 - m_1)}, \quad (\text{И.2})$$

где  $m_1$  — масса образца, взвешенного на воздухе, г;

$\rho_v$  — плотность воды, равная 1 г/см<sup>3</sup>;

$\rho_n$  — плотность парафина, равная 0,93 г/см<sup>3</sup>;

$m_2$  — масса образца, покрытого парафином и взвешенного на воздухе, г;

$m_3$  — масса образца, покрытого парафином и взвешенного в воде, г.

За результат определения средней плотности принимают среднеарифметическое значение результатов испытания трех образцов.

И.3.3 Определение плотности укрепленного грунта в устроенном слое методом замещения объема с применением баллонного плотномера или аналогичного оборудования проводят в соответствии рекомендациями, указанными в документации на оборудование.

И.4 Коэффициент уплотнения  $K_y$  вычисляют по формуле (И.3). Результат округляют до второго знака после запятой.

$$K_y = \frac{\rho_c}{\rho_{\max}}, \quad (\text{И.3})$$

где  $\rho_c$  — средняя плотность укрепленного грунта, определенная по И.3, г/см<sup>3</sup>;

$\rho_{\max}$  — максимальная плотность укрепленного грунта, определенная по 7.2 настоящего стандарта, г/см<sup>3</sup>.

Приложение К  
(обязательное)

## Определение коэффициента уплотнения стабилизированного грунта

Коэффициент уплотнения  $K_y$  стабилизированного грунта вычисляют по формуле (К.1). Результат округляют до второго знака после запятой.

$$K_y = \frac{\rho_c}{\rho_{\max}}, \quad (\text{К.1})$$

где  $\rho_c$  — плотность скелета стабилизированного грунта  $\text{г/см}^3$ , вычисляемая по формуле

$$\rho_c = \frac{\rho}{1+w}, \quad (\text{К.2})$$

где  $\rho$  — плотность грунта, определенная по ГОСТ 5180,  $\text{г/см}^3$ ;

$w$  — влажность материала в кольце;

$\rho_{\max}$  — максимальная плотность сухого грунта, определенная по 7.2 настоящего стандарта,  $\text{г/см}^3$ .

**Примечание** — В случае отсутствия технической возможности забить проботборное кольцо в слой уплотненного грунта, допускается для определения средней плотности применять баллонный плотномер или аналогичное оборудование.

Кольцо с грунтом для испытаний отбирают в течение 2 ч после завершения уплотнения.

---

УДК 625.7/.8:006.3/.8:006.354

ОКС 93.080.20

Ключевые слова: укрепленные грунты, стабилизированные грунты, прочность, уплотнение, технические требования

---

Редактор *Н.В. Таланова*  
Технический редактор *В.Н. Прусакова*  
Корректор *И.А. Королева*  
Компьютерная верстка *Е.О. Асташина*

Сдано в набор 01.12.2022. Подписано в печать 07.12.2022. Формат 60×84%. Гарнитура Ариал.  
Усл. печ. л. 2,79. Уч.-изд. л. 2,12.

Подготовлено на основе электронной версии, предоставленной разработчиком стандарта

---

Создано в единичном исполнении в ФГБУ «Институт стандартизации»  
для комплектования Федерального информационного фонда стандартов,  
117418 Москва, Нахимовский пр-т, д. 31, к. 2.  
[www.gostinfo.ru](http://www.gostinfo.ru) [info@gostinfo.ru](mailto:info@gostinfo.ru)