
МЕЖГОСУДАРСТВЕННЫЙ СОВЕТ ПО СТАНДАРТИЗАЦИИ, МЕТРОЛОГИИ И СЕРТИФИКАЦИИ
(МГС)
INTERSTATE COUNCIL FOR STANDARDIZATION, METROLOGY AND CERTIFICATION
(ISC)

МЕЖГОСУДАРСТВЕННЫЙ
СТАНДАРТ

ГОСТ
IEC 80601-2-26—
2022

ИЗДЕЛИЯ МЕДИЦИНСКИЕ ЭЛЕКТРИЧЕСКИЕ

Часть 2-26

Частные требования безопасности с учетом основных функциональных характеристик к электроэнцефалографам

(IEC 80601-2-26:2019, IDT)

Издание официальное

Москва
Российский институт стандартизации
2022

Предисловие

Цели, основные принципы и общие правила проведения работ по межгосударственной стандартизации установлены ГОСТ 1.0 «Межгосударственная система стандартизации. Основные положения» и ГОСТ 1.2 «Межгосударственная система стандартизации. Стандарты межгосударственные, правила и рекомендации по межгосударственной стандартизации. Правила разработки, принятия, обновления и отмены»

Сведения о стандарте

1 ПОДГОТОВЛЕН Обществом с ограниченной ответственностью «Медтехстандарт» (ООО «Медтехстандарт») на основе собственного перевода на русский язык англоязычной версии стандарта, указанного в пункте 5

2 ВНЕСЕН Федеральным агентством по техническому регулированию и метрологии

3 ПРИНЯТ Межгосударственным советом по стандартизации, метрологии и сертификации (протокол от 22 ноября 2022 г. № 156-П)

За принятие проголосовали:

Краткое наименование страны по МК (ИСО 3166) 004—97	Код страны по МК (ИСО 3166) 004—97	Сокращенное наименование национального органа по стандартизации
Армения	AM	ЗАО «Национальный орган по стандартизации и метрологии» Республики Армения
Беларусь	BY	Госстандарт Республики Беларусь
Россия	RU	Росстандарт
Узбекистан	UZ	Узстандарт

4 Приказом Федерального агентства по техническому регулированию и метрологии от 22 ноября 2022 г. № 1346-ст межгосударственный стандарт ГОСТ IEC 80601-2-26—2022 введен в действие в качестве национального стандарта Российской Федерации с 1 июля 2023 г.

5 Настоящий стандарт идентичен международному стандарту IEC 80601-2-26:2019 «Изделия медицинские электрические. Часть 2-26. Частные требования безопасности с учетом основных функциональных характеристик к электроэнцефалографам» (IEC 80601-2-26:2019 «Medical electrical equipment — Part 2-26: Particular requirements for the basic safety and essential performance of electroencephalograph», IDT).

Международный стандарт разработан подкомитетом 62D IEC «Электромедицинская аппаратура» Технического комитета ТС 62 «Электрооборудование в медицинской практике» и подкомитетом SC3 ISO «Аппараты искусственной вентиляции легких и связанные с ними устройства» Технического комитета ТС 121 «Оборудование для анестезии и искусственной вентиляции легких».

При применении настоящего стандарта рекомендуется использовать вместо ссылочных международных стандартов соответствующие им межгосударственные стандарты, сведения о которых приведены в дополнительном приложении ДА.

Дополнительные сноски в тексте стандарта, выделенные курсивом, приведены для пояснения текста оригинала

6 ВЗАМЕН ГОСТ 30324.26—95

Информация о введении в действие (прекращении действия) настоящего стандарта и изменений к нему на территории указанных выше государств публикуется в указателях национальных стандартов, издаваемых в этих государствах, а также в сети Интернет на сайтах соответствующих национальных органов по стандартизации.

В случае пересмотра, изменения или отмены настоящего стандарта соответствующая информация будет опубликована на официальном интернет-сайте Межгосударственного совета по стандартизации, метрологии и сертификации в каталоге «Межгосударственные стандарты»

© IEC, 2019

© Оформление. ФГБУ «Институт стандартизации», 2022



В Российской Федерации настоящий стандарт не может быть полностью или частично воспроизведен, тиражирован и распространен в качестве официального издания без разрешения Федерального агентства по техническому регулированию и метрологии

Содержание

201.1 Область применения, цель и соответствующие стандарты	1
201.2 Нормативные ссылки	3
201.3 Термины и определения	3
201.4 Общие требования	4
201.5 Общие требования к испытаниям МЭ ИЗДЕЛИЯ	4
201.6 Классификация МЭ ИЗДЕЛИЙ и МЭ СИСТЕМ	5
201.7 Идентификация, маркировка и документация МЭ ИЗДЕЛИЙ	5
201.8 Защита от ОПАСНОСТЕЙ поражения электрическим током от МЭ ИЗДЕЛИЯ	6
201.9 Защита от МЕХАНИЧЕСКИХ ОПАСНОСТЕЙ, создаваемых МЭ ИЗДЕЛИЯМИ и МЭ СИСТЕМАМИ	9
201.10 Защита от ОПАСНОСТЕЙ воздействия нежелательного или чрезмерного излучения	9
201.11 Защита от чрезмерных температур и других ОПАСНОСТЕЙ	10
201.12 Точность органов управления и измерительных приборов и защита от опасных значений выходных характеристик	10
201.13 ОПАСНЫЕ СИТУАЦИИ и условия нарушения для МЭ ИЗДЕЛИЙ	15
201.14 ПРОГРАММИРУЕМЫЕ ЭЛЕКТРИЧЕСКИЕ МЕДИЦИНСКИЕ СИСТЕМЫ (ПЭМС)	15
201.15 Конструкция МЭ ИЗДЕЛИЯ	15
201.16 МЭ СИСТЕМЫ	15
201.17 ЭЛЕКТРОМАГНИТНАЯ СОВМЕСТИМОСТЬ МЭ ИЗДЕЛИЙ и МЭ СИСТЕМ	15
202 Электромагнитные помехи. Требования и испытания	15
206 ЭКСПЛУАТАЦИОННАЯ ПРИГОДНОСТЬ	19
Приложения	20
Приложение АА (справочное) Общие положения и обоснование	21
Приложение ДА (справочное) Сведения о соответствии ссылочных международных стандартов межгосударственным стандартам	23
Библиография	24
Алфавитный указатель терминов на русском языке	25

Введение

Настоящий стандарт затрагивает требования к **ОСНОВНОЙ БЕЗОПАСНОСТИ** и **ОСНОВНЫМ ФУНКЦИОНАЛЬНЫМ ХАРАКТЕРИСТИКАМ ЭЛЕКТРОЭНЦЕФАЛОГРАФОВ**. Он изменяет и дополняет IEC 60601-1:2005 и IEC 60601-1:2005/AMD1:2012 «Изделия медицинские электрические. Часть 1. Общие требования безопасности с учетом основных функциональных характеристик» (далее — общий стандарт).

Целью настоящего стандарта является актуализация требований со ссылкой на редакцию 3.1 общего стандарта и новые версии дополнительных стандартов и изменения к ним путем технических корректировок.

Требования настоящего стандарта являются приоритетными по отношению к соответствующим требованиям общего стандарта.

Общие положения и обоснование для наиболее существенных требований настоящего стандарта приведены в приложении АА. Принято считать, что знание причин для этих требований будет способствовать не только правильному применению настоящего стандарта, но и в дальнейшем более оперативному пересмотру, обусловленному изменениями клинической практики или совершенствованием технологии. Однако приложение АА не является частью требований настоящего стандарта.

Настоящий стандарт идентичен международному стандарту IEC 80601-2-26, подготовленному совместной рабочей группой подкомитета 62D IEC «Электромедицинская аппаратура» Технического комитета ТС 62 «Электрооборудование в медицинской практике» и подкомитета SC3 ISO «Аппараты искусственной вентиляции легких и связанные с ними устройства» Технического комитета ТС 121 «Оборудование для анестезии и искусственной вентиляции легких»

IEC 80601-2-26 опубликован под двумя логотипами.

IEC 80601-2-26 отменяет и заменяет третье издание IEC 60601-2-26, опубликованное в 2012 г. IEC 80601-2-26 представляет собой технический пересмотр в соответствии с Изменением 1 2012 г. IEC 60601-1:2005, новыми версиями дополнительных стандартов и изменениями к ним.

Текст IEC 80601-2-26 основан на следующих документах:

Окончательный проект международного стандарта	Отчет о голосовании
62D/1666/FDIS	62D/1681/RVD

Полная информация о голосовании по утверждению IEC 80601-2-26 приведена в отчете о голосовании, указанном в приведенной выше таблице. В ISO стандарт был одобрен xxx Р-членов из ууу проголосовавших.

Редакция международного стандарта подготовлена в соответствии с Директивами ISO/IEC, часть 2.

В настоящем стандарте приняты следующие шрифтовые выделения:

- требования и определения — прямой шрифт;
- *методы испытаний* — курсив;
- информационный материал, приведенный вне таблиц (примечания, примеры и справочная информация), а также нормативный текст таблиц — шрифт уменьшенного размера;
- **ТЕРМИНЫ, ОПРЕДЕЛЕННЫЕ В РАЗДЕЛЕ 3 ОБЩЕГО СТАНДАРТА И В НАСТОЯЩЕМ СТАНДАРТЕ, — ЗАГЛАВНЫЕ БУКВЫ.**

В настоящем стандарте термины означают:

- «пункт» — одна из 17 частей стандарта, указанных в содержании, включая все подпункты (например, пункт 7, включая его подпункты 7.1, 7.2 и т. д.);
- «подпункт» — пронумерованная последовательность подпунктов пункта (например, подпункты 7.1, 7.2 и 7.2.1 являются подпунктами пункта 7).

При ссылке на пункт перед его номером в настоящем стандарте стоит слово «пункт», а при ссылке на подпункт — его номер.

В настоящем стандарте союз «или» будет использован как включающее «или», т. е. утверждение будет истинным при любой комбинации условий.

Глагольные формы, используемые в настоящем стандарте, совпадают по форме с описанными в пункте 7 Директив ISO/IEC, часть 2.

Значение вспомогательных глаголов:

- «должен» — соответствие требованиям или испытаниям обязательно для соответствия настоящему стандарту;
- «следует» — соответствие требованиям или испытаниям рекомендовано, но не обязательно для соответствия настоящему стандарту;
- «может» — описание допустимых путей достижения соответствия требованиям или испытаниям.

Знак звездочки (*) у номера пункта или подпункта раздела, или заголовка таблицы указывает, что в приложении АА приведены соответствующие пояснения.

Перечень всех частей серии IEC 80601 под общим наименованием «Изделия медицинские электрические» приведен на веб-сайте IEC.

ИЗДЕЛИЯ МЕДИЦИНСКИЕ ЭЛЕКТРИЧЕСКИЕ

Часть 2-26

Частные требования безопасности с учетом основных функциональных характеристик
к электроэнцефалографам

Medical electrical equipment. Part 2-26. Particular requirements for the basic safety
and essential performance of electroencephalographs

Дата введения — 2023—07—01

201.1 Область применения, цель и соответствующие стандарты

Применяют пункт 1 общего стандарта¹⁾, за исключением следующего:

201.1.1 *Область применения

Замена:

Настоящий стандарт распространяется на требования к ОСНОВНОЙ БЕЗОПАСНОСТИ и ОСНОВНЫМ ФУНКЦИОНАЛЬНЫМ ХАРАКТЕРИСТИКАМ ЭЛЕКТРОЭНЦЕФАЛОГРАФОВ, как определено в 201.3.204, в дальнейшем также именуемых МЭ ИЗДЕЛИЯ* и МЭ СИСТЕМЫ*. Настоящий стандарт применим к ЭЛЕКТРОЭНЦЕФАЛОГРАФАМ, предназначенным для использования в профессиональных медицинских организациях, для оказания ЭКСТРЕННОЙ МЕДИЦИНСКОЙ ПОМОЩИ или МЕДИЦИНСКОЙ ПОМОЩИ В ОБЫДЕННОЙ ОБСТАНОВКЕ (плановой медицинской помощи).

Настоящий стандарт не распространяется на другие изделия, применяемые в электроэнцефалографии (ЭЭГ), такие как:

- фонофотостимуляторы;
- устройства хранения и представления данных ЭЭГ;
- МЭ ИЗДЕЛИЯ, специально предназначенные для мониторинга во время электросудорожной терапии.

Если пункт или подпункт настоящего стандарта распространяется только на МЭ ИЗДЕЛИЯ или только на МЭ СИСТЕМЫ, то это будет указано в заголовке и тексте данного пункта или подпункта. Если не указано обратное, то пункт или подпункт распространяется и на МЭ ИЗДЕЛИЯ, и на МЭ СИСТЕМЫ.

Пункт или подпункт применим к МЭ ИЗДЕЛИЯМ по умолчанию. Для МЭ ИЗДЕЛИЯ с соответствующей мерой безопасности или функцией, не полностью интегрированной в МЭ ИЗДЕЛИЕ, но вместо этого реализованной в МЭ СИСТЕМЕ, ИЗГОТОВИТЕЛЬ МЭ ИЗДЕЛИЯ указывает в ЭКСПЛУАТАЦИОННЫХ ДОКУМЕНТАХ, какие функциональные возможности и требования безопасности предусмотрены МЭ СИСТЕМОЙ для соответствия настоящему стандарту. МЭ СИСТЕМУ проверяют соответствующим образом.

¹⁾ Общий стандарт IEC 60601-1:2005 и IEC 60601-1:2005/AMD1:2012 «Изделия медицинские электрические. Часть 1. Общие требования безопасности с учетом основных функциональных характеристик».

* В ряде стандартов серии IEC 60601 и IEC 80601 используются термины «МЕ ИЗДЕЛИЕ» и «МЕ СИСТЕМА» соответственно.

ОПАСНОСТИ, присущие предусмотренной физиологической функцией МЭ ИЗДЕЛИЯ или МЭ СИСТЕМЫ в рамках области применения настоящего стандарта, не охватываются частными требованиями настоящего стандарта.

Примечание — См. также 4.2 общего стандарта.

201.1.2 Цель

Замена:

Цель настоящего стандарта — установить частные требования к **ОСНОВНОЙ БЕЗОПАСНОСТИ** и **ОСНОВНЫМ ФУНКЦИОНАЛЬНЫМ ХАРАКТЕРИСТИКАМ ЭЛЕКТРОЭНЦЕФАЛОГРАФОВ**, как определено в 201.3.204.

201.1.3 Дополнительные стандарты

Дополнение:

Настоящий стандарт использует ссылки на применяемые дополнительные стандарты, которые перечислены в пункте 2 общего стандарта и в пункте 201.2.

IEC 60601-1-2:2014 и IEC 60601-1-6:2013 применяют с изменениями в пунктах 202 и 206 соответственно. IEC 60601-1-3, IEC 60601-1-9 и IEC 60601-1-10 не применяют. Все остальные дополнительные стандарты, опубликованные в серии IEC 60601-1, применяют в том виде, в каком они опубликованы.

201.1.4 Частные стандарты

Замена:

Частные стандарты серии IEC 60601 могут изменять, заменять или отменять требования, содержащиеся в общем стандарте и дополнительных стандартах, имеющих прямое отношение к конкретному МЭ ИЗДЕЛИЮ, а также могут добавлять другие требования к **ОСНОВНОЙ БЕЗОПАСНОСТИ** и **ОСНОВНЫМ ФУНКЦИОНАЛЬНЫМ ХАРАКТЕРИСТИКАМ**.

Требования настоящего стандарта являются приоритетными по отношению к соответствующим требованиям общего стандарта и дополнительных стандартов.

Для краткости изложения в настоящем стандарте в качестве общего стандарта указан IEC 60601-1:2005 и IEC 60601-1:2005/AMD1:2012. Дополнительные стандарты обозначены по их номерам.

Нумерация пунктов и подпунктов настоящего стандарта соответствует общему стандарту с приставкой «201» (например, пункт 201.1 настоящего стандарта соответствует содержанию пункта 1 общего стандарта) или дополнительному стандарту с приставкой «20x», где «x» — это последняя(ие) цифра(ы) номера дополнительного стандарта (например, пункт 202.4 настоящего стандарта соответствует содержанию пункта 4 дополнительного стандарта IEC 60601-1-2). Изменения текста общего стандарта и применяемых дополнительных стандартов обозначены следующими словами:

- «замена» означает, что пункт или подпункт общего стандарта или соответствующего дополнительного стандарта полностью заменен текстом настоящего стандарта;
- «дополнение» — текст настоящего стандарта является дополнением к требованиям общего стандарта или соответствующего дополнительного стандарта;
- «изменение» — пункт или подпункт общего стандарта или соответствующего дополнительного стандарта изменен в соответствии с текстом настоящего стандарта.

Подпункты, рисунки или таблицы, которые являются дополнительными к элементам общего стандарта, пронумерованы начиная с 201.101. Однако вследствие того, что определения в общем стандарте пронумерованы начиная с 3.1 по 3.147, дополнительные определения в настоящем стандарте пронумерованы начиная с 201.3.201. Дополнительные приложения обозначены буквами AA, BB и т. д., дополнительные перечисления — aa), bb) и т. д.

Подпункты, рисунки или таблицы, которые являются дополнительными к элементам дополнительного стандарта, пронумерованы начиная с «20x», где «x» — номер дополнительного стандарта, например 202 для IEC 60601-1-2 и т. д.

Термин «настоящий стандарт» использован для совместной ссылки на общий стандарт, любые применимые дополнительные стандарты и настоящий стандарт в совокупности.

В случае отсутствия соответствующего пункта или подпункта в настоящем стандарте применяют без изменений соответствующий пункт или подпункт общего стандарта или применимого дополнительного стандарта, даже если он не релевантен; в настоящем стандарте указаны условия неприменимости любого пункта или подпункта общего стандарта или применимого дополнительного стандарта.

201.2 Нормативные ссылки

Примечание — Информационные ссылки приведены в библиографии.

Применяют пункт 2 общего стандарта, за исключением следующего:

Замена:

IEC 60601-1-2:2014, Medical electrical equipment — Part 1-2: General requirements for basic safety and essential performance — Collateral Standard: Electromagnetic disturbances — Requirements and tests (Изделия медицинские электрические. Часть 1-2. Общие требования безопасности с учетом основных функциональных характеристик. Дополнительный стандарт. Электромагнитная совместимость. Требования и испытания)

IEC 60601-1-6:2013, Medical electrical equipment — Part 1-6: General requirements for basic safety and essential performance — Collateral standard: Usability (Изделия медицинские электрические. Часть 1-6. Общие требования безопасности с учетом основных функциональных характеристик. Дополнительный стандарт. Эксплуатационная пригодность)

Дополнение:

IEC 60601-1:2005, Medical electrical equipment — Part 1: General requirements for basic safety and essential performance (Изделия медицинские электрические. Часть 1. Общие требования безопасности с учетом основных функциональных характеристик)

IEC 60601-1:2005/AMD1:2012

IEC 60601-1-11:2015, Medical electrical equipment — Part 1-11: General requirements for basic safety and essential performance — Collateral Standard: Requirements for medical electrical equipment and medical electrical systems used in the home healthcare environment (Изделия медицинские электрические. Часть 1-11. Общие требования безопасности с учетом основных функциональных характеристик. Дополнительный стандарт. Требования к медицинским электрическим изделиям и системам, используемым для медицинской помощи в быденной обстановке)

IEC 60601-1-12:2014, Medical electrical equipment — Part 1-12: General requirements for basic safety and essential performance — Collateral standard: Requirements for medical electrical equipment and medical electrical systems intended for use in the emergency medical services environment (Изделия медицинские электрические. Часть 1-12. Общие требования безопасности с учетом основных функциональных характеристик. Дополнительный стандарт. Требования к медицинским электрическим изделиям и системам, используемым для оказания экстренной медицинской помощи)

IEC 60601-2-2:2017, Medical electrical equipment — Part 2-2: Particular requirements for the basic safety and essential performance of high frequency surgical equipment and high frequency surgical accessories (Изделия медицинские электрические. Часть 2-2. Частные требования безопасности с учетом основных функциональных характеристик к высокочастотным электрохирургическим аппаратам и высокочастотным электрохирургическим принадлежностям)

201.3 Термины и определения

В настоящем стандарте применены термины и определения по IEC 60601-1:2005 и IEC 60601-1:2005/AMD1:2012, IEC 60601-1-2:2014, IEC 60601-1-6:2013, IEC 60601-1-11:2015, IEC 60601-1-12:2014 и IEC 60601-2-2:2017, а также следующие термины с соответствующими определениями:

ISO и IEC поддерживают терминологические базы данных для применения в сфере стандартизации по следующим адресам:

- Электропедия IEC доступна по ссылке: <http://www.electropedia.org/>.
- платформа онлайн-просмотра ISO доступна по ссылке: <https://www.iso.org/obp>;

Примечание — Алфавитный указатель терминов приведен в конце настоящего стандарта.

Дополнение:

201.3.201 **КАНАЛ** (CHANNEL): Электроэнцефалографическое отведение, выбираемое аппаратно и/или программно для целей отображения, регистрации или передачи сигнала.

201.3.202 **ЭЛЕКТРОД** (ELECTRODE): Датчик, который крепится на кожу головы, кору головного мозга или субдуральные области для определения электрической активности головного мозга.

201.3.203 **ЭЛЕКТРОЭНЦЕФАЛОГРАММА**; ЭЭГ (ELECTROENCEPHALOGRAM; EEG): Представление (на экране или бумаге) изменения во времени напряжений, снимаемых с ЭЛЕКТРОДОВ, положения которых указаны.

201.3.204 **ЭЛЕКТРОЭНЦЕФАЛОГРАФ** (ELECTROENCEPHALOGRAPH): МЭ ИЗДЕЛИЕ или МЭ СИСТЕМА для получения ЭЛЕКТРОЭНЦЕФАЛОГРАММЫ.

201.3.205 **ПРОВОД ОТВЕДЕНИЯ** (LEAD WIRE): Провод, подключенный между ЭЛЕКТРОДОМ и КАБЕЛЕМ ПАЦИЕНТА или ЭЛЕКТРОЭНЦЕФАЛОГРАФОМ.

201.3.206 **НЕЙТРАЛЬНЫЙ ЭЛЕКТРОД** (NEUTRAL ELECTRODE): Опорная точка дифференциальных усилителей и/или цепей подавления помех.

201.3.207 **КАБЕЛЬ ПАЦИЕНТА** (PATIENT CABLE): Многопроводной кабель или распределительная коробка, используемые для присоединения ПРОВОДОВ ОТВЕДЕНИЯ к ЭЛЕКТРОЭНЦЕФАЛОГРАФУ.

201.4 Общие требования

Применяют пункт 4 общего стандарта, за исключением следующего:

201.4.3* ОСНОВНЫЕ ФУНКЦИОНАЛЬНЫЕ ХАРАКТЕРИСТИКИ

Дополнительный подпункт:

201.4.3.101* **Дополнительные требования к ОСНОВНЫМ ФУНКЦИОНАЛЬНЫМ ХАРАКТЕРИСТИКАМ**

Дополнительные требования к ОСНОВНЫМ ФУНКЦИОНАЛЬНЫМ ХАРАКТЕРИСТИКАМ изложены в подпунктах, перечисленных в таблице 201.101.

Т а б л и ц а 201.101 — Требования к ОСНОВНЫМ ФУНКЦИОНАЛЬНЫМ ХАРАКТЕРИСТИКАМ

Требование	Подпункт
Точность измерения амплитуды и скорости изменения	201.12.1.102
Входной динамический диапазон и дифференциальное напряжение смещения	201.12.1.103
Входной шум	201.12.1.104
Частотная характеристика	201.12.1.105
Подавление синфазного сигнала	201.12.1.106
или Индикация неверных данных	201.12.4.101

Для ЭЛЕКТРОЭНЦЕФАЛОГРАФОВ, имеющих более 10 идентичных КАНАЛОВ ЭЭГ, для проверки ОСНОВНЫХ ФУНКЦИОНАЛЬНЫХ ХАРАКТЕРИСТИК достаточно испытания 10 из этих КАНАЛОВ.

201.5 Общие требования к испытаниям МЭ ИЗДЕЛИЯ

Применяют пункт 5 общего стандарта, за исключением следующего:

201.5.4 Прочие условия испытаний

Дополнение:

аа) При необходимости для проведения испытания ВНУТРЕННИЙ ИСТОЧНИК ПИТАНИЯ может быть заменен внешней батареей или источником постоянного напряжения для обеспечения необходимого испытательного напряжения.

bb) Номиналы элементов испытательных цепей, если не указано иное, должны иметь точность не хуже приведенной ниже:

- резисторы: $\pm 1\%$;
- конденсаторы: $\pm 10\%$;
- индуктивности: $\pm 10\%$;
- испытательные напряжения: $\pm 1\%$.

201.5.8* Последовательность испытаний

Замена:

Испытания, предусмотренные в 201.8.5.5.1 настоящего стандарта и в 8.5.5 общего стандарта, проводят до испытаний на ТОК УТЕЧКИ и электрическую прочность, описанных в 8.7 и 8.8 общего стандарта, и до испытаний, указанных в 201.12.1.102—201.12.1.106 настоящего стандарта.

201.6 Классификация МЭ ИЗДЕЛИЙ и МЭ СИСТЕМ

Применяют пункт 6 общего стандарта, за исключением следующего:

201.6.6 Режим работы

Замена:

ЭЛЕКТРОЭНЦЕФАЛОГРАФЫ должны быть классифицированы как изделия с ПРОДОЛЖИТЕЛЬНЫМ РЕЖИМОМ РАБОТЫ.

201.7 Идентификация, маркировка и документация МЭ ИЗДЕЛИЙ

Применяют пункт 7 общего стандарта, за исключением следующего:

201.7.2.1* Минимальные требования к маркировке МЭ ИЗДЕЛИЯ и его взаимозаменяемых частей

Дополнение:

Если ЭЛЕКТРОЭНЦЕФАЛОГРАФ указан как защищенный от разряда дефибриллятора:

Части ЭЛЕКТРОЭНЦЕФАЛОГРАФА (например, КАБЕЛИ ПАЦИЕНТА), которые указаны как защищенные от разряда дефибриллятора, должны быть маркированы символом 26 или 27 таблицы D.1 общего стандарта в соответствии с классификацией как РАБОЧАЯ ЧАСТЬ ТИПА ВF или РАБОЧАЯ ЧАСТЬ ТИПА SF.

201.7.9.2 Инструкция по эксплуатации

201.7.9.2.2 Предупреждения и указания по безопасности

Дополнение:

Если предусмотрена защита от разряда дефибриллятора (см. 201.8.5.5.1), инструкции по эксплуатации должны содержать предупреждение о том, что для обеспечения защиты от разряда дефибриллятора необходимо использовать ПРИНАДЛЕЖНОСТИ, указанные ИЗГОТОВИТЕЛЕМ, включая КАБЕЛИ ПАЦИЕНТА и ПРОВОДА ОТВЕДЕНИЙ.

Дополнительный подпункт:

201.7.9.2.101 Дополнительные инструкции по эксплуатации

Инструкции по эксплуатации также должны включать следующее:

a) ПРЕДУСМОТРЕННОЕ ПРИМЕНЕНИЕ, включая условия эксплуатации.

Вероятное неправильное применение должно быть выявлено с использованием АНАЛИЗА РИСКА и указано, если это необходимо [например, «не подходит для определения электроцеребральной инактивности (ECI)»].

b) Процедуры, необходимые для безопасной эксплуатации.

c) Предупреждение о том, что проводящие части ЭЛЕКТРОДОВ и соответствующие разъемы РАБОЧИХ ЧАСТЕЙ, включая НЕЙТРАЛЬНЫЙ ЭЛЕКТРОД, не должны соприкасаться с другими проводящими частями, включая заземление.

d) Информацию о том, содержит ли ЭЛЕКТРОЭНЦЕФАЛОГРАФ средства защиты ПАЦИЕНТА от ожогов при использовании с ВЫСОКОЧАСТОТНЫМ ЭЛЕКТРОХИРУРГИЧЕСКИМ АППАРАТОМ, и рекомендации относительно положения ЭЛЕКТРОДОВ и ПРОВОДОВ ОТВЕДЕНИЙ и т. д. для уменьшения ОПАСНОСТИ получения ожогов в случае дефекта в соединении НЕЙТРАЛЬНОГО ЭЛЕКТРОДА ВЫСОКОЧАСТОТНОГО ЭЛЕКТРОХИРУРГИЧЕСКОГО АППАРАТА.

e)* Информацию о необходимости регулярной проверки ЭЛЕКТРОЭНЦЕФАЛОГРАФА и его ПРИНАДЛЕЖНОСТЕЙ.

f) Меры предосторожности, которые следует соблюдать при применении дефибриллятора на ПАЦИЕНТЕ, если использованы РАБОЧИЕ ЧАСТИ, не защищенные от **разряда дефибриллятора**; описание того, как разряд дефибриллятора влияет на ЭЛЕКТРОЭНЦЕФАЛОГРАФ.

g) Информацию о дальнейшей эксплуатации ЭЛЕКТРОЭНЦЕФАЛОГРАФА после прерывания напряжения ПИТАЮЩЕЙ СЕТИ более чем на 30 с (см. 201.11.8).

h) Информацию о любой ОПАСНОСТИ, которая может быть вызвана совместной эксплуатацией с другим МЭ ИЗДЕЛИЕМ, подключенным к ПАЦИЕНТУ, например кардиостимулятором или другим электрическим стимулятором.

i) Технические характеристики ЭЛЕКТРОЭНЦЕФАЛОГРАФА с достаточной детализацией, чтобы ОПЕРАТОР мог понять, что измеряется, и любые ограничения. Как минимум должны быть включены:

- точность воспроизведения сигнала;
- входной динамический диапазон и максимальное напряжение смещения;

- шум;
- частотный диапазон и полоса пропускания;
- подавление синфазного сигнала;
- описание всех функций;
- описание отображаемой формы сигнала (если применимо).

j)* Информацию о любой известной восприимчивости к электромагнитным процессам.

к) Если применимо, ограничения для многофункциональных КАНАЛОВ (например, что эти КАНАЛЫ не подходят для мониторинга и ЭКГ или ЭМГ) и на какие положения применимых стандартов (например, IEC 80601-2-xx) они были проверены, если таковые имеются.

201.8 Защита от ОПАСНОСТЕЙ поражения электрическим током от МЭ ИЗДЕЛИЯ

Применяют пункт 8 общего стандарта, за исключением следующего:

201.8.1 Основные принципы защиты от поражения электрическим током

Дополнительный подпункт:

201.8.1.101* Многофункциональный(е) КАНАЛ(Ы)

Если ЭЛЕКТРОЭНЦЕФАЛОГРАФ позволяет использовать КАНАЛЫ для сигналов, отличных от ЭЭГ, то эта возможность должна быть испытана на соответствие применимым положениям соответствующих стандартов, указанным ИЗГОТОВИТЕЛЕМ в ЭКСПЛУАТАЦИОННЫХ ДОКУМЕНТАХ.

Соответствие устанавливают осмотром.

201.8.5.2.3* Отведения ПАЦИЕНТА или кабеля ПАЦИЕНТА

Дополнение:

Любой съемный ЭЛЕКТРОДНЫЙ разъем ПРОВОДА ОТВЕДЕНИЯ, при отделении от ЭЛЕКТРОДА, должен иметь воздушный зазор между контактами соединителя и плоской поверхностью не менее 0,5 мм.

201.8.5.5 РАБОЧАЯ ЧАСТЬ С ЗАЩИТОЙ ОТ РАЗРЯДА ДЕФИБРИЛЛЯТОРА

201.8.5.5.1* Защита от разряда дефибриллятора

Дополнение:

Если предусмотрена защита от разряда дефибриллятора, ЭЛЕКТРОЭНЦЕФАЛОГРАФ за время, не превышающее 30 с после воздействия напряжения дефибриллятора, должен возобновить нормальную работу в предыдущем рабочем режиме без потери каких-либо настроек ОПЕРАТОРА или сохраненных данных и должен продолжать выполнять свою предусмотренную функцию, указанную в настоящем стандарте.

При испытании дефибрилляцией ЭЛЕКТРОЭНЦЕФАЛОГРАФ должен работать с использованием КАБЕЛЕЙ ПАЦИЕНТА и ПРОВОДОВ ОТВЕДЕНИЙ, определенных ИЗГОТОВИТЕЛЕМ.

- Синфазное испытание

Дополнение:

Соответствие устанавливают согласно рисунку 201.101.

Для ЭЛЕКТРОЭНЦЕФАЛОГРАФОВ КЛАССА I прикладывают испытательное напряжение между всеми ПРОВОДАМИ ОТВЕДЕНИЙ ($E_1 \dots E_x$), включая НЕЙТРАЛЬНЫЙ ЭЛЕКТРОД E_N , соединенными вместе, и ЗАЖИМОМ ЗАЩИТНОГО ЗАЕМЛЕНИЯ. В ходе данного испытания ЭЛЕКТРОЭНЦЕФАЛОГРАФ должен быть включен.

Для ЭЛЕКТРОЭНЦЕФАЛОГРАФОВ КЛАССА II и ЭЛЕКТРОЭНЦЕФАЛОГРАФОВ с ВНУТРЕННИМ ИСТОЧНИКОМ ПИТАНИЯ, испытательное напряжение прикладывают между всеми ПРОВОДАМИ ОТВЕДЕНИЙ ($E_1 \dots E_x$), включая НЕЙТРАЛЬНЫЙ ЭЛЕКТРОД E_N , соединенными вместе, и ЗАЖИМОМ РАБОЧЕГО ЗАЕМЛЕНИЯ или металлической фольгой, находящейся в тесном контакте с КОРПУСОМ. В ходе данного испытания ЭЛЕКТРОЭНЦЕФАЛОГРАФ должен быть включен.

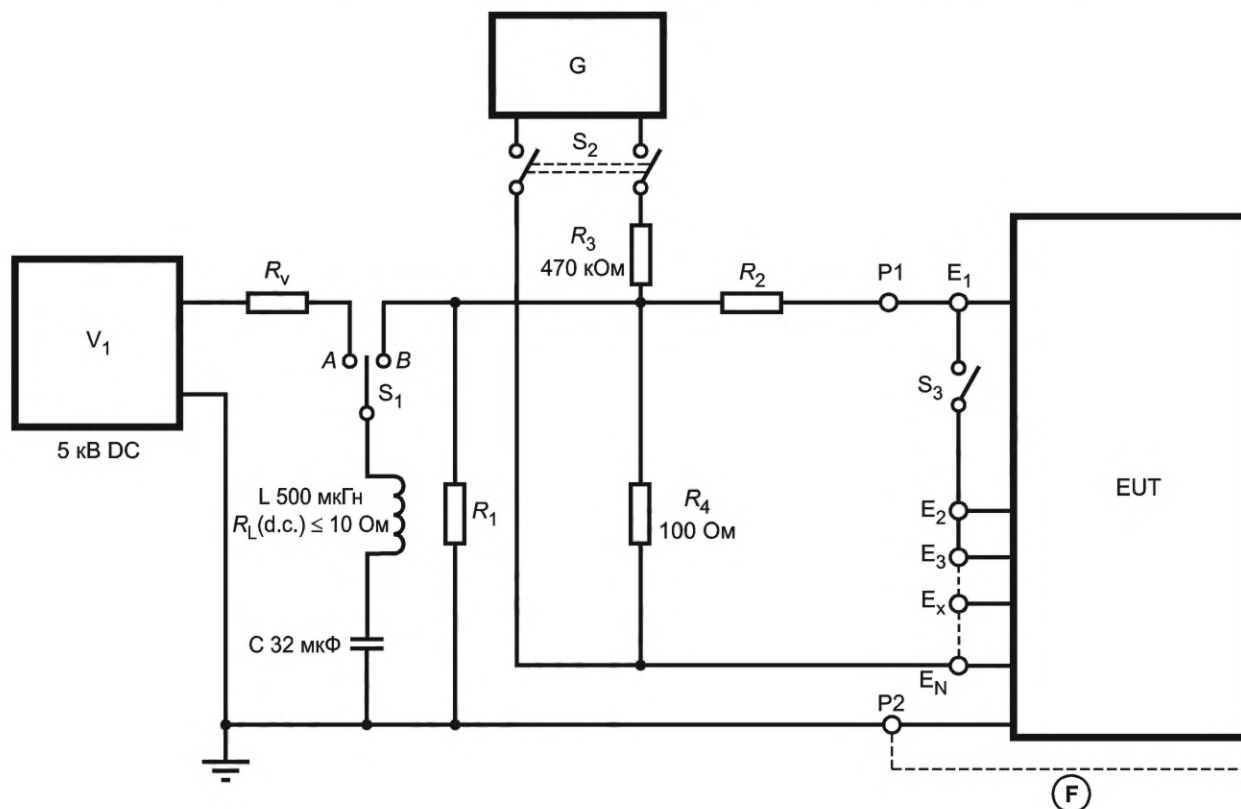
ЭЛЕКТРОЭНЦЕФАЛОГРАФЫ, имеющие ВНУТРЕННИЙ ИСТОЧНИК ПИТАНИЯ, заряжаемый от ПИТАЮЩЕЙ СЕТИ, испытывают с подключением к ПИТАЮЩЕЙ СЕТИ и без него, если ЭЛЕКТРОЭНЦЕФАЛОГРАФ может работать при подключении к ПИТАЮЩЕЙ СЕТИ.

Устанавливают шкалу ЭЛЕКТРОЭНЦЕФАЛОГРАФА таким образом, чтобы сигнал с размахом 0,5 мВ мог отображаться без ограничения. При замкнутом переключателе S_2 и разомкнутом переключателе S_3 регулируют амплитуду генератора синусоидального сигнала с частотой 10 Гц таким образом, чтобы он давал выходной сигнал с размахом 0,25 мВ. Размыкают переключатель S_2 и замыкают переключатель S_3 .

Устанавливают переключатель S_1 в позицию А и заряжают емкость C . Примерно через 10 с устанавливают переключатель S_1 в позицию В. Оставляют его в позиции В на $200 \text{ мс} \pm 50 \%$. Размыкают переключатель S_1 для снятия остаточного напряжения с ЭЛЕКТРОЭНЦЕФАЛОГРАФА.

Одновременно замыкают переключатель S_2 и размыкают переключатель S_3 . Убеждаются, что через 30 с размах записываемого испытательного сигнала находится в пределах от 0,2 до 0,3 мВ и что ЭЛЕКТРОЭНЦЕФАЛОГРАФ возобновил нормальную работу в предыдущем рабочем режиме без потери каких-либо настроек ОПЕРАТОРА или сохраненных данных.

Повторяют приведенное выше испытание с обратной полярностью источника высокого напряжения. Повторяют испытания с положительной и отрицательной полярностями пять раз.



G — генератор синусоидального сигнала с частотой 10 Гц; V_1 — источник высокого напряжения 5 кВ постоянного тока;

F — фольга, моделирующая емкость для ЭЛЕКТРОЭНЦЕФАЛОГРАФОВ КЛАССА II или С ВНУТРЕННИМ ИСТОЧНИКОМ ПИТАНИЯ; S_1 — переключатель; максимальная нагрузка 60 А, 5 кВ; S_2 — переключатель, подключающий источник сигнала; S_3 — переключатель, соединяющий ПРОВОД ОТВЕДЕНИЯ E_1 с остальными ПРОВОДАМИ ОТВЕДЕНИЙ; R_1 — $100 \text{ Ом} \pm 10 \%$, электрическая прочность 5 кВ, возможность рассеивания энергии импульса 400 Дж, малая индуктивность; R_2 — $50 \text{ Ом} \pm 10 \%$, электрическая прочность 5 кВ, возможность рассеивания энергии импульса 400 Дж, малая индуктивность; R_L — сопротивление по постоянному току катушки L; R_v — сопротивление, ограничивающее ток; P1, P2 — точки соединения EUT (включая КАБЕЛЬ ПАЦИЕНТА и ПРОВОДА ОТВЕДЕНИЙ)

Рисунок 201.101 — Испытание защиты от разряда дефибриллятора (синфазный режим)

- Дифференциальное испытание

Дополнение:

Соответствие устанавливают проведением следующего испытания:

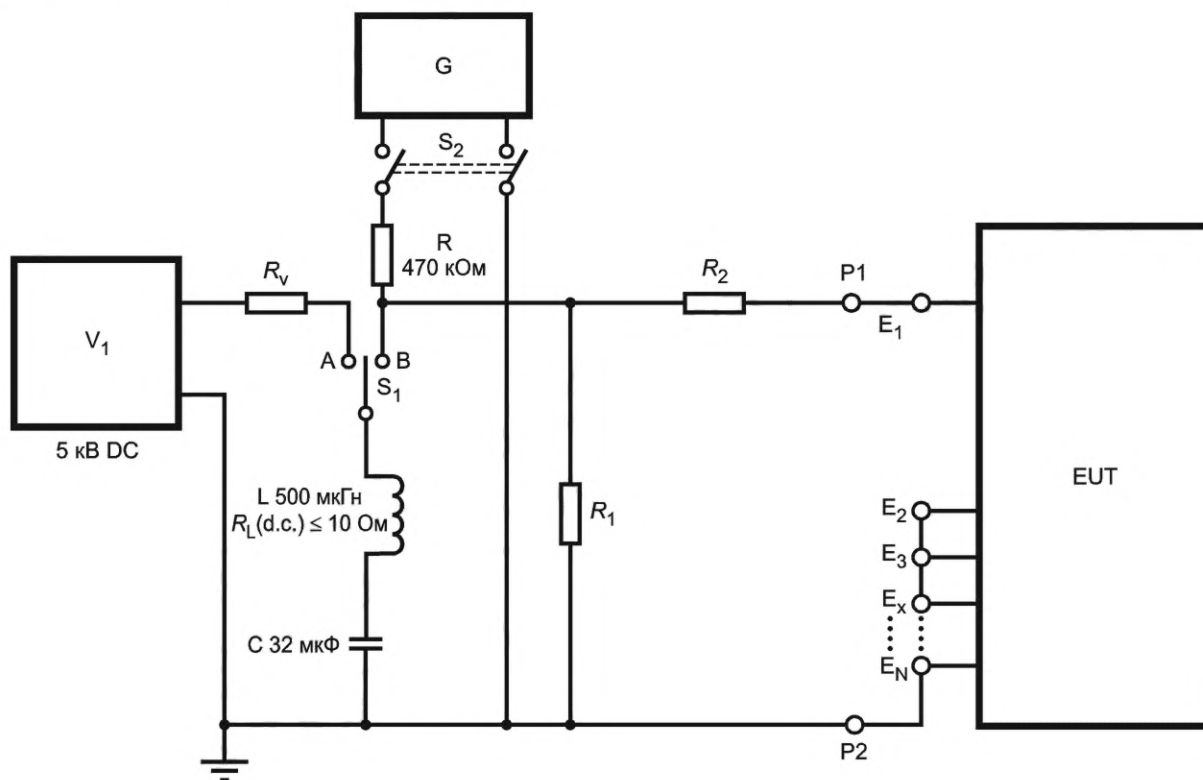
ЭЛЕКТРОЭНЦЕФАЛОГРАФ подсоединяют к испытательной схеме, показанной на рисунке 201.102. Испытательное напряжение прикладывают к каждому ПРОВОДУ ОТВЕДЕНИЯ по очереди, при этом все другие ПРОВОДА ОТВЕДЕНИЙ замкнуты на землю. В начале испытание проводят приложением испытательного напряжения между ПРОВОДОМ ОТВЕДЕНИЯ E_1 и всеми другими ПРОВОДАМИ ОТВЕДЕНИЙ ($E_2 \dots E_x$ и E_N), замкнутыми на землю. В ходе проведения этих испытаний ЭЛЕКТРОЭНЦЕФАЛОГРАФ должен быть включен.

Устанавливают шкалу ЭЛЕКТРОЭНЦЕФАЛОГРАФА таким образом, чтобы сигнал с размахом 0,5 мВ мог отображаться без ограничения. При замкнутом переключателе S_2 регулируют амплитуду генератора синусоидального сигнала с частотой 10 Гц таким образом, чтобы он давал выходной сигнал с размахом 0,25 мВ. Размыкают переключатель S_2 .

Устанавливают переключатель S_1 в позицию А и заряжают емкость С. Примерно через 10 с устанавливают переключатель S_1 в позицию В. Оставляют его в позиции В на 200 мс \pm 50 %. Размыкают переключатель S_1 для снятия остаточного напряжения с ЭЛЕКТРОЭНЦЕФАЛОГРАФА.

Одновременно замыкают переключатель S_2 . Убеждаются, что через 30 с размах записываемого испытательного сигнала находится в пределах от 0,2 до 0,3 мВ и что ЭЛЕКТРОЭНЦЕФАЛОГРАФ возобновил нормальную работу в предыдущем рабочем режиме без потери каких-либо настроек ОПЕРАТОРА или сохраненных данных.

Повторяют испытание для любого другого ПРОВОДА ОТВЕДЕНИЯ со всеми другими ПРОВОДАМИ ОТВЕДЕНИЙ, замкнутыми на землю.



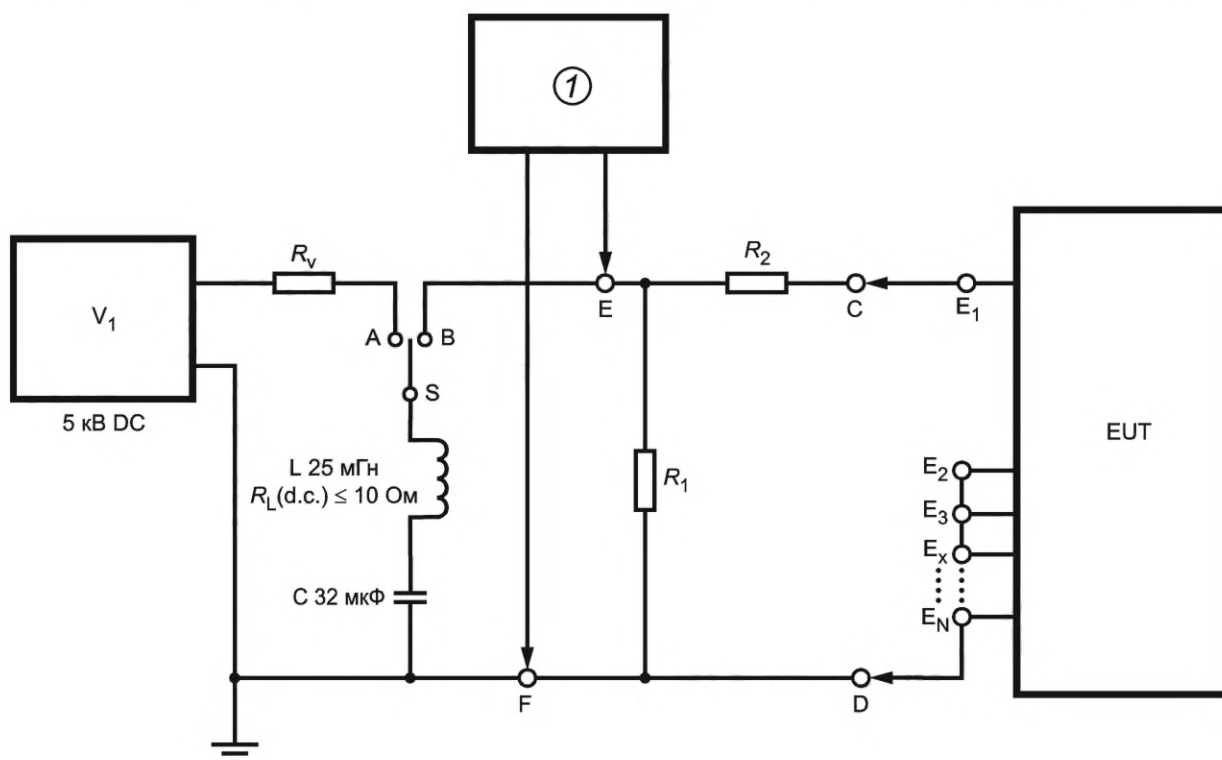
G — генератор синусоидального сигнала с частотой 10 Гц; V_1 — источник высокого напряжения 5 кВ постоянного тока;
 S_1 — переключатель; максимальная нагрузка 60 А, 5 кВ; S_2 — переключатель, подключающий источник сигнала;
 R_1 — 100 Ом \pm 10 %, электрическая прочность 5 кВ, возможность рассеивания энергии импульса 400 Дж, малая индуктивность;
 R_2 — 50 Ом \pm 10 %, электрическая прочность 5 кВ, возможность рассеивания энергии импульса 400 Дж, малая индуктивность;
 R_L — сопротивление по постоянному току катушки L; R_V — сопротивление, ограничивающее ток; P1, P2 — точки соединения EUT (включая КАБЕЛЬ ПАЦИЕНТА и ПРОВОДА ОТВЕДЕНИЙ)

Рисунок 201.102 — Испытание защиты от разряда дефибриллятора (дифференциальный режим)

201.8.5.5.2 Испытание на уменьшение энергии

Дополнение:

Испытательная установка для испытания на уменьшение энергии показана на рисунке 201.103.



① — оборудование для измерения энергии; V_1 — источник высокого напряжения 5 кВ постоянного тока; S — переключатель; максимальная нагрузка 60 А, 5 кВ; R_1 — 100 Ом \pm 10 %, электрическая прочность 5 кВ, возможность рассеивания энергии импульса 400 Дж, малая индуктивность; R_2 — 50 Ом \pm 10 %, электрическая прочность 5 кВ, возможность рассеивания энергии импульса 400 Дж, малая индуктивность; R_L — сопротивление по постоянному току катушки L; R_v — сопротивление, ограничивающее ток; E, F — точки соединения с оборудованием для измерения энергии; C, D — точки соединения EUT (включая КАБЕЛЬ ПАЦИЕНТА и ПРОВОДА ОТВЕДЕНИЙ; оборудование для измерения энергии может быть тестером дефибриллятора)

Рисунок 201.103 — Приложение испытательного напряжения между ПРОВОДАМИ ОТВЕДЕНИЙ для испытания энергии, доставляемой дефибриллятором

201.8.7 ТОКИ УТЕЧКИ и ДОПОЛНИТЕЛЬНЫЕ ТОКИ В ЦЕПИ ПАЦИЕНТА

201.8.7.1 Общие требования

Изменение [добавление после первых трех перечислений пункта b)]:

- при установке любых входных селекторов или установочных селекторов в наиболее неблагоприятное положение; наиболее неблагоприятные условия должны быть определены путем изучения схемы и/или ЭЛЕКТРОЭНЦЕФАЛОГРАФА и его соответствующих ПРИНАДЛЕЖНОСТЕЙ.

201.9 Защита от МЕХАНИЧЕСКИХ ОПАСНОСТЕЙ, создаваемых МЭ ИЗДЕЛИЯМИ и МЭ СИСТЕМАМИ

Применяют пункт 9 общего стандарта.

201.10 Защита от ОПАСНОСТЕЙ воздействия нежелательного или чрезмерного излучения

Применяют пункт 10 общего стандарта.

201.11 Защита от чрезмерных температур и других ОПАСНОСТЕЙ

Применяют пункт 11 общего стандарта, за исключением следующего:

201.11.8* Прерывание питания/ПИТАЮЩЕЙ СЕТИ МЭ ИЗДЕЛИЯ

Изменение (добавление после примечания):

Если напряжение ПИТАЮЩЕЙ СЕТИ ЭЛЕКТРОЭНЦЕФАЛОГРАФА было прервано менее чем на 30 с, настройки ОПЕРАТОРА, включая режим работы, не должны измениться и все сохраненные данные ПАЦИЕНТА должны быть доступны.

Примечание 101 — ЭЛЕКТРОЭНЦЕФАЛОГРАФ может не работать во время прерывания напряжения ПИТАЮЩЕЙ СЕТИ.

Соответствие устанавливают проверкой режима работы ЭЛЕКТРОЭНЦЕФАЛОГРАФА, настроек ОПЕРАТОРА и сохраненных данных при прерывании напряжения ПИТАЮЩЕЙ СЕТИ на время от 25 до 30 с отключением ШНУРА ПИТАНИЯ.

Если напряжение ПИТАЮЩЕЙ СЕТИ прерывается более чем на 30 с, последующее функционирование должно быть одним из следующих:

- возврат к настройкам ИЗГОТОВИТЕЛЯ по умолчанию;
- возврат к прежним настройкам по умолчанию, сделанным ОТВЕТСТВЕННОЙ ОРГАНИЗАЦИЕЙ;

или

- возврат к последним использованным настройкам.

ОПЕРАТОРУ могут быть предоставлены средства для выбора одного или нескольких из вышеперечисленных вариантов.

Соответствие устанавливают проведением функционального испытания.

Если ЭЛЕКТРОЭНЦЕФАЛОГРАФ содержит ВНУТРЕННИЙ ИСТОЧНИК ПИТАНИЯ и напряжение ПИТАЮЩЕЙ СЕТИ прервано, ЭЛЕКТРОЭНЦЕФАЛОГРАФ должен продолжать нормальное функционирование, автоматически переключаясь на работу от ВНУТРЕННЕГО ИСТОЧНИКА ПИТАНИЯ, при этом режим работы, все настройки ОПЕРАТОРА и сохраненные данные не должны изменяться. Энергосберегающие меры могут быть применены при условии, что ЭЛЕКТРОЭНЦЕФАЛОГРАФ продолжает соответствовать настоящему стандарту.

ЭЛЕКТРОЭНЦЕФАЛОГРАФ должен визуально индицировать работу от ВНУТРЕННЕГО ИСТОЧНИКА ПИТАНИЯ.

Соответствие устанавливают прерыванием напряжения ПИТАЮЩЕЙ СЕТИ и наблюдением того, что настройки ОПЕРАТОРА и сохраненные данные не изменялись, что нормальная работа продолжается и что имеется визуальная индикация работы ЭЛЕКТРОЭНЦЕФАЛОГРАФА от ВНУТРЕННЕГО ИСТОЧНИКА ПИТАНИЯ. Переключатель «включено-выключено» должен оставаться в положении «включено».

Дополнительный подпункт:

201.11.8.101 Защита от разрядки ВНУТРЕННЕГО ИСТОЧНИКА ПИТАНИЯ

ЭЛЕКТРОЭНЦЕФАЛОГРАФЫ, работающие от ВНУТРЕННЕГО ИСТОЧНИКА ПИТАНИЯ, не должны создавать ОПАСНОЙ СИТУАЦИИ для ПАЦИЕНТА, когда уровень заряда больше не может поддерживать НОРМАЛЬНУЮ ЭКСПЛУАТАЦИЮ ЭЛЕКТРОЭНЦЕФАЛОГРАФА (см. 201.15.4.4.101):

Когда уровень заряда любого ВНУТРЕННЕГО ИСТОЧНИКА ПИТАНИЯ таков, что ЭЛЕКТРОЭНЦЕФАЛОГРАФ больше не может функционировать в соответствии со спецификацией ИЗГОТОВИТЕЛЯ, ЭЛЕКТРОЭНЦЕФАЛОГРАФ должен отключаться таким образом, чтобы не создавать для ПАЦИЕНТА ОПАСНОЙ СИТУАЦИИ, кроме потери функции.

Соответствие устанавливают работой ЭЛЕКТРОЭНЦЕФАЛОГРАФА от ВНУТРЕННЕГО ИСТОЧНИКА ПИТАНИЯ и проведением функционального испытания.

201.12 Точность органов управления и измерительных приборов и защита от опасных значений выходных характеристик

Применяют пункт 12 общего стандарта, за исключением следующего:

201.12.1 Точность органов управления и измерительных приборов

Дополнительные подпункты:

201.12.1.101 Шкала и калибровочный сигнал

ЭЛЕКТРОЭНЦЕФАЛОГРАММА должна отображаться со шкалой или калибровочным сигналом, обозначенными в мкВ или мВ.

Соответствие устанавливают осмотром.

201.12.1.102 Точность измерения амплитуды и скорости изменения

Входные напряжения в диапазонах и со скоростями изменения (нарастания/спада), выбранные из позиций «Кожа головы» и/или «Кора головного мозга или субдуральное расположение» в соответствии с таблицей 201.102, должны воспроизводиться с погрешностью $\leq \pm 20\%$ от номинального выходного значения или ± 10 мкВ, в зависимости от того, что больше.

Т а б л и ц а 201.102 — Диапазоны входного напряжения и скорости изменения

Получение ЭЭГ от	Диапазон входного напряжения	Скорость изменения
Кожа головы	Размах 1,0 мВ	12 мВ/с
Кора головного мозга или субдуральное расположение	Размах 20,0 мВ	240 мВ/с

Соответствие устанавливают с использованием испытательной схемы, приведенной на рисунке 201.104.

Устанавливают шкалу ЭЛЕКТРОЭНЦЕФАЛОГРАФА таким образом, чтобы входной сигнал в соответствии с таблицей 201.102 мог отображаться без ограничения. Устанавливают переключатель S_1 в позицию В. Устанавливают генератор сигнала таким образом, чтобы он подавал сигнал треугольной формы с размахом в соответствии с таблицей 201.102 и частотой 6 Гц между любым ПРОВОДОМ ОТВЕДЕНИЯ КАНАЛА и всеми другими ПРОВОДАМИ ОТВЕДЕНИЙ, соединенными с P2. Уменьшают выход генератора сигнала в 2, 5 и 10 раз. Отображаемые значения размаха должны находиться в пределах $\pm 20\%$ от номинальных значений. При необходимости шкала может быть соответствующим образом скорректирована.

Повторяют испытание для каждого ПРОВОДА ОТВЕДЕНИЯ доступных КАНАЛОВ, пока не будут испытаны все комбинации ПРОВОДОВ ОТВЕДЕНИЙ.

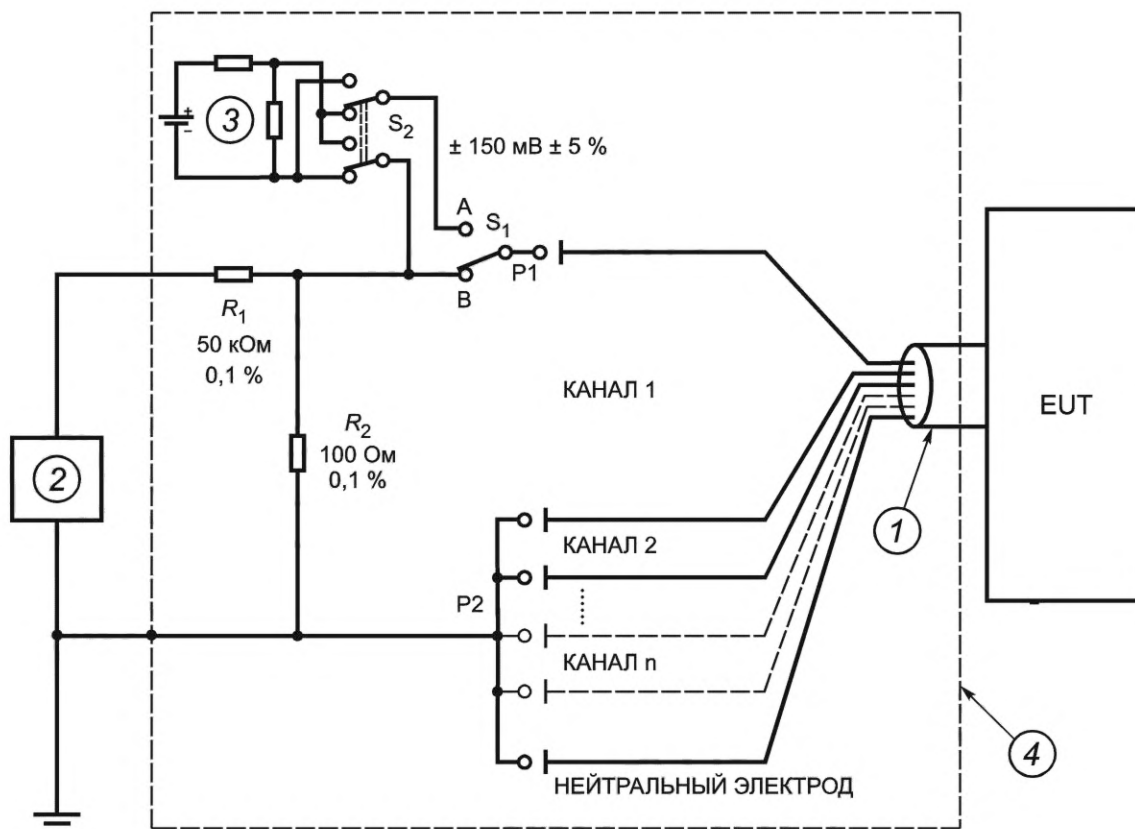
201.12.1.103* Входной динамический диапазон и дифференциальное напряжение смещения

При постоянном напряжении смещения в диапазоне ± 150 мВ и дифференциальном входном напряжении в диапазоне $\pm 0,5$ мВ, которое меняется со скоростью, не превышающей 12 мВ/с, при приложении к любому ПРОВОДУ ОТВЕДЕНИЯ, амплитуда выходного сигнала, зависящая от времени, не должна изменяться более чем на $\pm 10\%$ от размаха без постоянного напряжения смещения.

Соответствие устанавливают с помощью испытательной схемы, приведенной на рисунке 201.104.

Устанавливают шкалу ЭЛЕКТРОЭНЦЕФАЛОГРАФА таким образом, чтобы размах сигнала 1 мВ мог отображаться без ограничения. Устанавливают переключатель S_1 в позицию В. Устанавливают генератор сигнала таким образом, чтобы он подавал сигнал треугольной формы с частотой 6 Гц и размахом 1 мВ между любым из ПРОВОДОВ ОТВЕДЕНИЯ КАНАЛА и всеми другими ПРОВОДАМИ ОТВЕДЕНИЙ, соединенными с P2. Устанавливают переключатель S_1 в позицию А, чтобы приложить постоянное напряжение смещения плюс 150 мВ. Переключают S_2 , чтобы приложить постоянное напряжение смещения минус 150 мВ. Убеждаются, что размах выходного сигнала с постоянным напряжением смещения ± 150 мВ находится в пределах $\pm 10\%$ от размаха выходного сигнала без постоянного напряжения смещения.

Повторяют для каждого ПРОВОДА ОТВЕДЕНИЯ до тех пор, пока не будут испытаны все КАНАЛЫ.



- ① — КАБЕЛЬ ПАЦИЕНТА; ② — генератор сигнала; минимальный диапазон выходного напряжения от 0 до 10 В, выходное сопротивление ≤ 1 кОм и линейность ± 1 %; ③ — источник постоянного напряжения смещения; делитель напряжения, состоящий из двух резисторов, используемый для регулировки постоянного выходного напряжения до $150 \text{ мВ} \pm 5 \%$; ④ — экран; S_1 — переключатель, подключающий источник постоянного напряжения смещения; S_2 — переключатель, изменяющий полярность источника постоянного напряжения смещения

Экран вокруг всей испытательной схемы минимизирует наводки сетевого напряжения.

На рисунке показана общая испытательная схема для:

- 201.12.1.102 (точности измерения амплитуды и скорости изменения);
- 201.12.1.103 (входного динамический диапазон и дифференциального напряжения смещения);
- 201.12.1.105 (частотной характеристики).

Рисунок 201.104 — Общая испытательная схема

201.12.1.104 Входной шум

Напряжение шумов, приведенных ко входу, не должно превышать в размахе 6 мкВ в частотном диапазоне, указанном в 201.12.1.105.

Соответствие устанавливают с помощью испытательной схемы, приведенной на рисунке 201.105. Устанавливают любые переключаемые фильтры таким образом, чтобы была получена частотная характеристика, указанная в 201.12.1.105. Включают режекторный фильтр частоты сети, если он предусмотрен.

Размыкают переключатель S_0 , замыкают переключатели с S_1 по S_n и устанавливают переключатель S_{DC} в позицию В. Когда КАБЕЛЬ ПАЦИЕНТА неподвижен, напряжение шумов, приведенных ко входу, не должно превышать в размахе 6 мкВ.

201.12.1.105 Частотная характеристика

ЭЛЕКТРОЭНЦЕФАЛОГРАФЫ должны иметь частотную характеристику (частотный диапазон) не менее 0,5—50 Гц при испытании с использованием синусоидальных входных сигналов. Амплитуда вы-

ходного сигнала при частотах от 0,5 до 50 Гц должна быть в пределах от 71 % до 110 % от амплитуды выходного сигнала, полученного для синусоидального входного сигнала частотой 5 Гц.

Соответствие устанавливают проверкой документации по частотной характеристике фильтра и с использованием испытательной схемы, приведенной на рисунке 201.104. Для этого испытания режекторный фильтр частоты сети и любой другой фильтр, если они предусмотрены, должны быть отключены.

Устанавливают шкалу ЭЛЕКТРОЭНЦЕФАЛОГРАФА таким образом, чтобы сигнал с размахом 100 мкВ мог отображаться без ограничения. Устанавливают переключатель S_1 в позицию В. Используют генератор сигнала для подачи синусоидального сигнала с размахом 50 мкВ и частотой 5 Гц, между любым ПРОВОДОМ ОТВЕДЕНИЯ КАНАЛА и всеми другими ПРОВОДАМИ ОТВЕДЕНИЙ, соединенными с P2. Убеждаются, что амплитуда выходного сигнала частотой 0,5 Гц и 50 Гц остается в пределах от 71 % до 110 % по сравнению с амплитудой выходного сигнала для 5 Гц.

201.12.1.106* Подавление синфазного сигнала

Сигнал со среднеквадратическим значением напряжения 1 В на частоте сети (50 Гц/60 Гц) от источника с емкостью 200 пФ, подключенного между землей и всеми ПРОВОДАМИ ОТВЕДЕНИЙ, соединенными вместе, в течение не менее 10 с не должен создавать выходной сигнал, с размахом более 100 мкВ. Последовательно с каждым ЭЛЕКТРОДОМ должен быть подключен резистор 10 кОм и параллельно резистору конденсатор 47 нФ. Должны использоваться КАБЕЛЬ ПАЦИЕНТА и ПРОВОДА ОТВЕДЕНИЙ, указанные ИЗГОТОВИТЕЛЕМ.

Соответствие устанавливают с использованием испытательной схемы, представленной на рисунке 201.105, при выключенном режекторном фильтре частоты сети (если он предусмотрен).

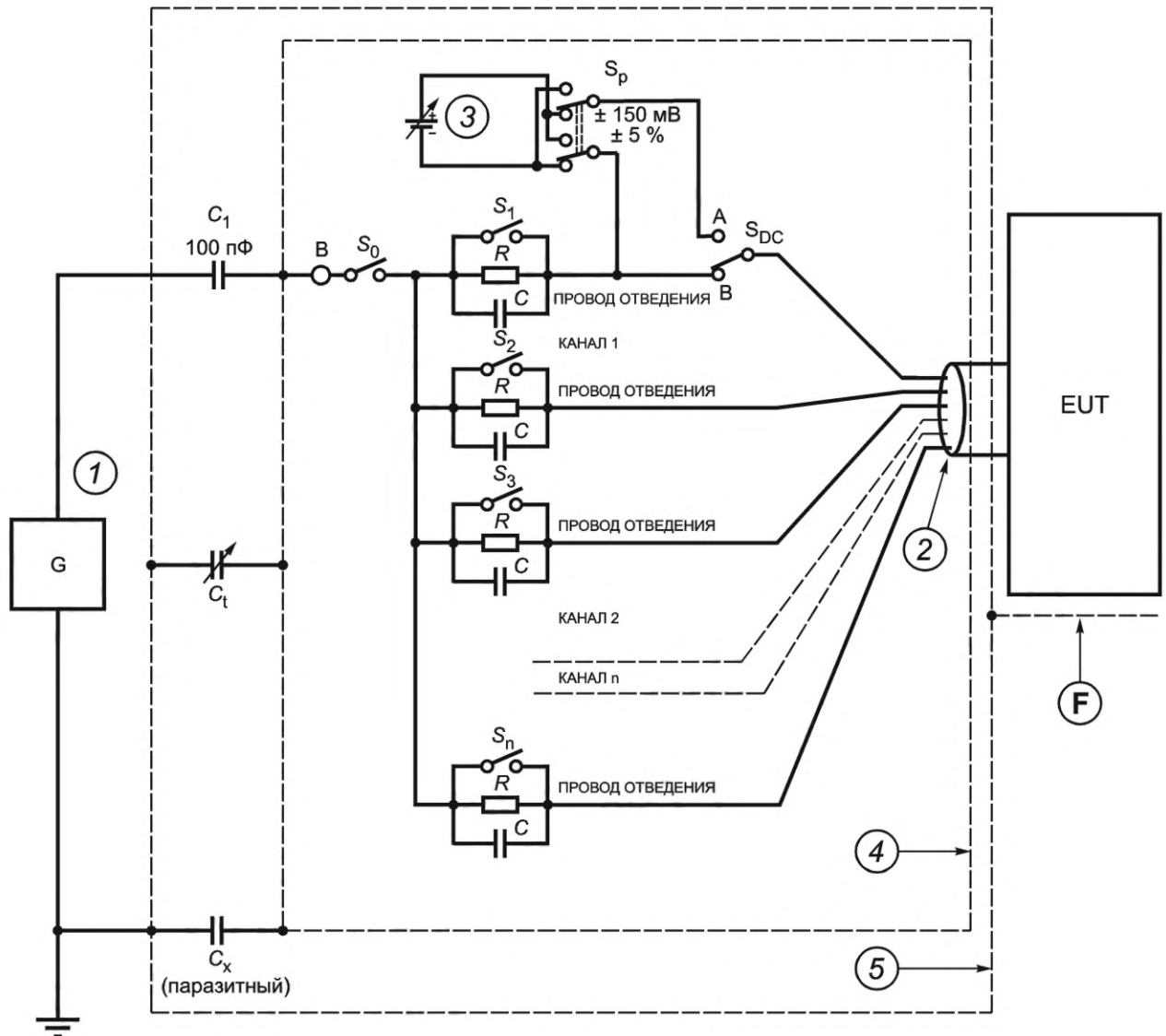
а) Регулируют сумму емкостей C_x и C_t до 100 пФ, при отключенном КАБЕЛЕ ПАЦИЕНТА (S_0 разомкнут).

б) Устанавливают генератор сигнала на подачу синусоидального сигнала со среднеквадратическим значением напряжения 2 В на частоте сети. В этом случае на ЭЛЕКТРОЭНЦЕФАЛОГРАФ подается синфазное напряжение, среднеквадратическое значение которого равно 1 В.

в) Замыкают переключатели S_0 и с S_2 по S_n , размыкают переключатель S_1 и устанавливают переключатель S_{DC} в позицию В. Измеряют выходную амплитуду в течение не менее 10 секунд. Затем размыкают переключатель S_2 и замыкают переключатель S_1 . Повторяют измерение амплитуды. Продолжают до тех пор, пока не будут проведены измерения для всех ПРОВОДОВ ОТВЕДЕНИЙ.

г) Повторяют шаг в) с постоянным напряжением смещения плюс 150 мВ и минус 150 мВ, подключенным последовательно с несогласованным сопротивлением, установив переключатель S_{DC} в позицию А и испытав переключатель S_P в каждом из двух его положений.

Измеренные значения не должны превышать в размахе 100 мкВ.



- ① — генератор сигнала со среднеквадратическим значением напряжения 2 В на частоте сети; ② — КАБЕЛЬ ПАЦИЕНТА;
 ③ — источник постоянного напряжения смещения; ④ — внутренний экран; F — фольга, моделирующая емкость для ЭЛЕКТРОЭНЦЕФАЛОГРАФОВ КЛАССА II или с ВНУТРЕННИМ ИСТОЧНИКОМ ПИТАНИЯ; ⑤ — внешний экран; В — точка синфазного сигнала; S₁—S_n — переключатели для подключения контура несогласованного полного сопротивления, состоящего из С и R; C = 47нФ; R = 10кОм

Примечание — C₁, C_t и C_x моделируют емкость между ПАЦИЕНТОМ, напряжением сети и землей. Внутренний экран используется для снижения наводки нежелательных внешних сигналов и устранения несогласованности на землю. Поскольку емкость C_x между внутренним и внешним экранами влияет как на емкость источника, так и на синфазное напряжение, эта емкость увеличивается подстроечным конденсатором до 100 пФ, что равно емкости генератора C₁. Выход генератора увеличивается до среднеквадратического значения напряжения 2 В, что обеспечивает среднеквадратическое значение 1 В синфазного напряжения в точке В с сопротивлением источника, эквивалентным 200 пФ, при не подключенных к испытательной схеме КАБЕЛЕ ПАЦИЕНТА и ПРОВОДАХ ОТВЕДЕНИЙ.

Рисунок 201.105 — Испытательная схема для подавления уровня шума и синфазного сигнала (см. 201.12.1.104 и 201.12.1.106)

201.12.4 Защита от опасных значений выходных характеристик

Дополнительный подпункт:

201.12.4.101* Индикация неверных данных

ЭЛЕКТРОЭНЦЕФАЛОГРАФЫ, предназначенные для автоматического контроля, должны быть снабжены средствами для индикации перегрузки, насыщения любой части усилителя и отсоединения ПРОВОДОВ ОТВЕДЕНИЙ.

201.13 ОПАСНЫЕ СИТУАЦИИ и условия нарушения для МЭ ИЗДЕЛИЙ

Применяют пункт 13 общего стандарта.

201.14 ПРОГРАММИРУЕМЫЕ ЭЛЕКТРИЧЕСКИЕ МЕДИЦИНСКИЕ СИСТЕМЫ (ПЭМС)

Применяют пункт 14 общего стандарта.

201.15 Конструкция МЭ ИЗДЕЛИЯ

Применяют пункт 15 общего стандарта, за исключением следующего:

201.15.4.4 Индикаторы

Дополнительный подпункт:

201.15.4.4.101 Индикатор работы от ВНУТРЕННЕГО ИСТОЧНИКА ПИТАНИЯ и состояния ВНУТРЕННЕГО ИСТОЧНИКА ПИТАНИЯ

ЭЛЕКТРОЭНЦЕФАЛОГРАФ должен визуально отображать, когда он работает от ВНУТРЕННЕГО ИСТОЧНИКА ПИТАНИЯ, за исключением случая, когда он функционирует исключительно от ВНУТРЕННЕГО ИСТОЧНИКА ПИТАНИЯ.

ЭЛЕКТРОЭНЦЕФАЛОГРАФ должен визуально отображать оставшийся заряд батареи при работе от ВНУТРЕННЕГО ИСТОЧНИКА ЭЛЕКТРОПИТАНИЯ.

Соответствие устанавливают проведением функционального испытания.

201.16 МЭ СИСТЕМЫ

Применяют пункт 16 общего стандарта.

201.17 ЭЛЕКТРОМАГНИТНАЯ СОВМЕСТИМОСТЬ МЭ ИЗДЕЛИЙ и МЭ СИСТЕМ

Применяют пункт 17 общего стандарта.

202 Электромагнитные помехи. Требования и испытания

Применяют IEC 60601-1-2:2014, за исключением следующего:

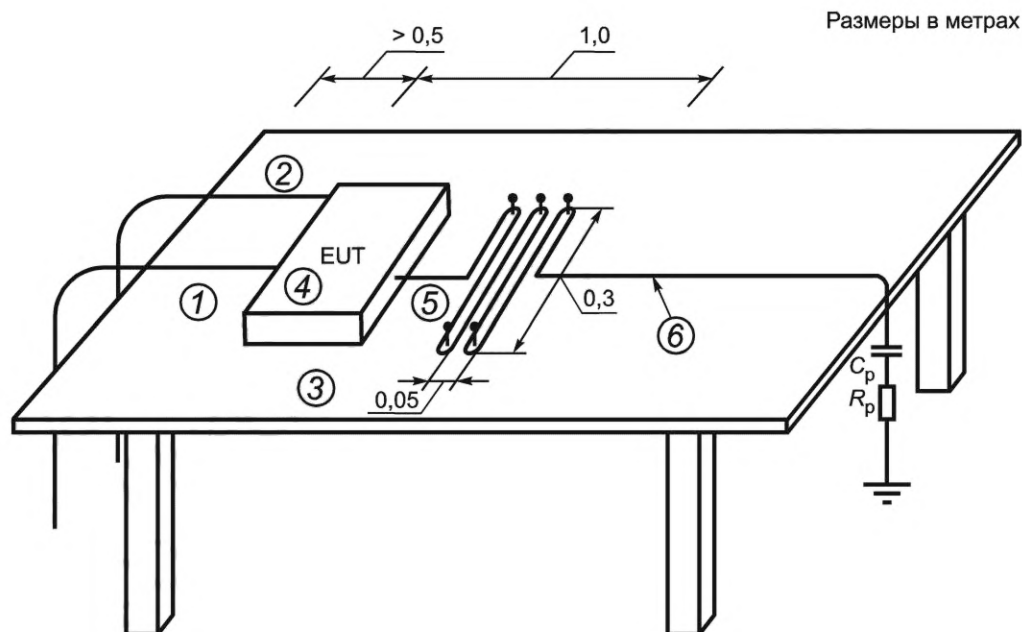
202.4.3.1 Конфигурации

Дополнение:

ЭЛЕКТРОЭНЦЕФАЛОГРАФЫ должны быть испытаны с использованием КАБЕЛЕЙ ПАЦИЕНТА и ПРОВОДОВ ОТВЕДЕНИЙ, указанных ИЗГОТОВИТЕЛЕМ. Если ИЗГОТОВИТЕЛЬ указывает различные КАБЕЛИ ПАЦИЕНТА или ПРОВОДА ОТВЕДЕНИЙ, необходимо испытать только один представительный образец каждой длины.

Если требуется проверить критерии положительного/отрицательного результата испытания ПОМЕХОУСТОЙЧИВОСТИ, определенные ИЗГОТОВИТЕЛЕМ, ПРОВОДА ОТВЕДЕНИЙ могут быть подключены к имитатору сигналов ПАЦИЕНТА вместо общего узла (см. рисунок 202.101).

RC-цепь (C_p , R_p) на рисунке 202.101 должна быть подключена только в том случае, если это требуется в соответствии с IEC 60601-1-2:2014.



- ① — ШНУР ПИТАНИЯ; ② — кабель СИГНАЛЬНОГО ВХОДА/ВЫХОДА; ③ — стол из изоляционного материала;
 ④ — испытуемый ЭЛЕКТРОЭНЦЕФАЛОГРАФ (EUT); ⑤ — КАБЕЛЬ ПАЦИЕНТА и ПРОВОДА ОТВЕДЕНИЙ;
 ⑥ — общий узел, в котором все ПРОВОДА ОТВЕДЕНИЙ и эквивалент руки, если требуется, соединены вместе;

$$C_p = 220 \text{ пФ}; R_p = 510 \text{ Ом.}$$

Примечание — Последовательно соединенные C_p и R_p образуют RC-элемент (эквивалент руки) в соответствии с 4.3.2 IEC 60601-1-2:2014.

Рисунок 202.101 — Установка для испытания на излучаемую и кондуктивную ЭМИССИЮ и на ПОМЕХОУСТОЙЧИВОСТЬ (см. 202.4.3.1)

202.8 Требования ПОМЕХОУСТОЙЧИВОСТИ МЭ ИЗДЕЛИЙ и МЭ СИСТЕМ

202.8.1* Общие сведения

Изменение (замена пункта ниже примечания 5 следующим текстом):

Во время и после непереходных электромагнитных процессов (т. е. излучаемых радиочастотных электромагнитных полей, полей от близкорасположенного радиочастотного оборудования беспроводной связи, магнитных полей промышленной частоты, возмущений, вызванных радиочастотными полями, и перепадов напряжения) ЭЛЕКТРОЭНЦЕФАЛОГРАФ:

- должен соответствовать критериям положительного/отрицательного результата испытания ПОМЕХОУСТОЙЧИВОСТИ, определенным ИЗГОТОВИТЕЛЕМ для обеспечения ОСНОВНОЙ БЕЗОПАСНОСТИ и ОСНОВНЫХ ФУНКЦИОНАЛЬНЫХ ХАРАКТЕРИСТИК, и не должен изменять режимы работы, настройки ОПЕРАТОРА и любые сохраненные данные. ЭЛЕКТРОЭНЦЕФАЛОГРАФЫ могут превышать уровень входного шума в соответствии с 201.12.1.104 во время испытания, если это не приводит к неприемлемому РИСКУ.

Во время переходных электромагнитных процессов (т. е. электростатического разряда, быстрых электрических переходных процессов/пачек, скачков, кондуктивных импульсных помех в цепях питания и перебоев напряжения) ЭЛЕКТРОЭНЦЕФАЛОГРАФ должен соответствовать критериям положительного/отрицательного результата испытания ПОМЕХОУСТОЙЧИВОСТИ для ОСНОВНОЙ БЕЗОПАСНОСТИ, определенным ИЗГОТОВИТЕЛЕМ. В течение 30 с после воздействия переходных электро-

магнитных процессов ЭЛЕКТРОЭНЦЕФАЛОГРАФ должен возобновить нормальную работу без потери каких-либо настроек ОПЕРАТОРА или сохраненных данных и должен соответствовать требованиям к входному шуму, указанным в 201.12.1.104, и критериям положительного/отрицательного результата испытания ПОМЕХОУСТОЙЧИВОСТИ для ОСНОВНОЙ БЕЗОПАСНОСТИ и ОСНОВНЫХ ФУНКЦИОНАЛЬНЫХ ХАРАКТЕРИСТИК, определенных ИЗГОТОВИТЕЛЕМ.

Соответствие устанавливается рассмотрением ФАЙЛА МЕНЕДЖМЕНТА РИСКА и протокола испытаний на предмет наличия критериев положительного/отрицательного результата испытания ПОМЕХОУСТОЙЧИВОСТИ и проверкой соответствия ЭЛЕКТРОЭНЦЕФАЛОГРАФА указанным критериям на ИСПЫТАТЕЛЬНЫХ УРОВНЯХ ПРИ ИСПЫТАНИЯХ НА ПОМЕХОУСТОЙЧИВОСТЬ, указанных в таблицах 4—9 IEC 60601-1-2:2014.

Обеспечение ОСНОВНОЙ БЕЗОПАСНОСТИ должно определяться осмотром ЭЛЕКТРОЭНЦЕФАЛОГРАФА после завершения испытаний на ПОМЕХОУСТОЙЧИВОСТЬ и, при необходимости, проведением соответствующих испытаний общего стандарта.

202.8.9 ИСПЫТАТЕЛЬНЫЕ УРОВНИ ПРИ ИСПЫТАНИЯХ НА ПОМЕХОУСТОЙЧИВОСТЬ

Таблица 7 — Порт, связанный с ПАЦИЕНТОМ

Изменение:

Удаление третьей строки («Кондуктивные помехи, наведенные радиочастотными электромагнитными полями»).

Дополнение:

Примечание 101 — КАБЕЛИ ПАЦИЕНТА и ПРОВОДА ОТВЕДЕНИЙ не подлежат испытанию на кондуктивные помехи, наведенные радиочастотными электромагнитными полями.

Дополнительный подпункт:

202.8.101* Помехи от ВЫСОКОЧАСТОТНОГО ЭЛЕКТРОХИРУРГИЧЕСКОГО АППАРАТА

Если предполагаемые условия использования, указанные ИЗГОТОВИТЕЛЕМ, включают условия, в которых применяется ВЫСОКОЧАСТОТНЫЙ ЭЛЕКТРОХИРУРГИЧЕСКИЙ АППАРАТ, ЭЛЕКТРОЭНЦЕФАЛОГРАФ должен восстанавливать предыдущий режим работы в течение 30 с после воздействия помех, создаваемых ВЫСОКОЧАСТОТНЫМ ЭЛЕКТРОХИРУРГИЧЕСКИМ АППАРАТОМ, без каких-либо изменений в режиме работы и настройках ОПЕРАТОРА и без потери каких-либо сохраненных данных.

Примечание — Например, ЭЛЕКТРОЭНЦЕФАЛОГРАФЫ, предназначенные исключительно для оказания МЕДИЦИНСКОЙ ПОМОЩИ в ОБЫДЕННОЙ ОБСТАНОВКЕ, не предназначены для использования совместно с ВЫСОКОЧАСТОТНЫМ ЭЛЕКТРОХИРУРГИЧЕСКИМ АППАРАТОМ.

Соответствие устанавливается испытанием согласно рисункам 202.102 и 202.103.

Используют КАБЕЛИ ПАЦИЕНТА, ПРОВОДА ОТВЕДЕНИЙ и настройки, рекомендованные ИЗГОТОВИТЕЛЕМ, а также ВЫСОКОЧАСТОТНЫЙ ЭЛЕКТРОХИРУРГИЧЕСКИЙ АППАРАТ, которое соответствует IEC 60601-2-2:2017 и имеет минимальную мощность в режиме резания 300 Вт, минимальную мощность в режиме коагуляции 100 Вт и рабочую частоту от 300 до 600 кГц.

а) Испытание в режиме резания:

Устанавливают выходную мощность ВЫСОКОЧАСТОТНОГО ЭЛЕКТРОХИРУРГИЧЕСКОГО АППАРАТА на уровне 300 Вт.

Прикасаются АКТИВНЫМ ЭЛЕКТРОДОМ к металлической пластине испытательной установки (см. рисунки 202.102 и 202.103) и удаляют его, чтобы получить дугу, и поддерживают в течение не менее 1 с.

Убеждаются, что ЭЛЕКТРОЭНЦЕФАЛОГРАФ в течение 30 с восстанавливает предыдущий режим работы без изменения каких-либо настроек ОПЕРАТОРА и без потери каких-либо сохраненных данных.

Повторяют процедуру пять раз.

б) Испытание в режиме коагуляции:

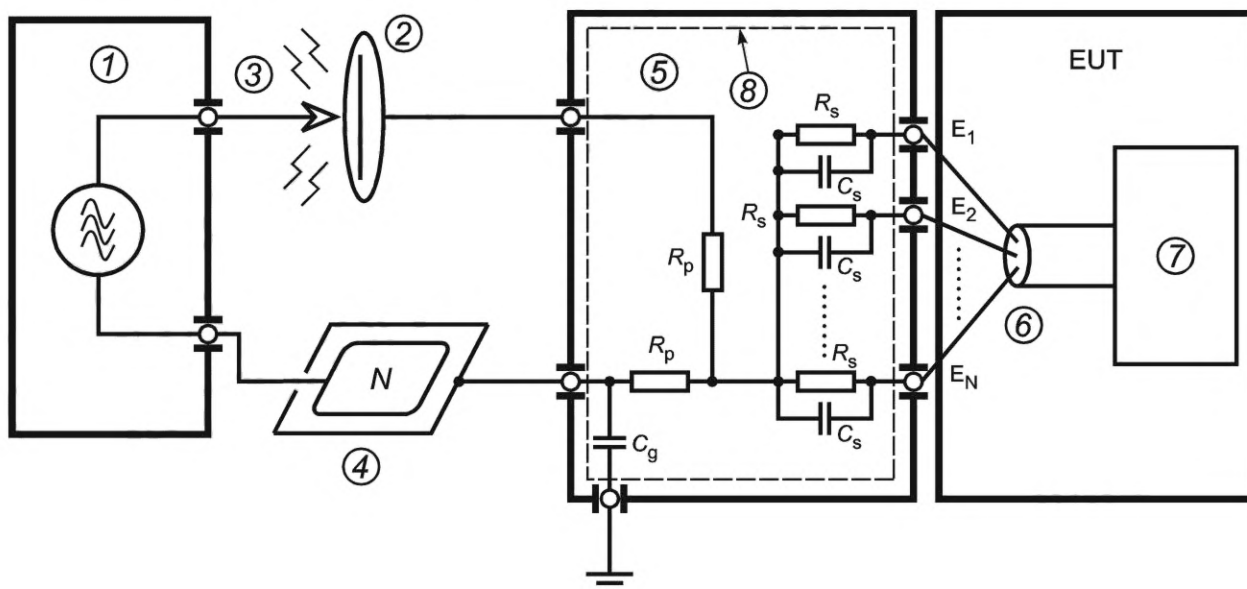
Устанавливают выходную мощность ВЫСОКОЧАСТОТНОГО ЭЛЕКТРОХИРУРГИЧЕСКОГО АППАРАТА на уровне 100 Вт.

Прикасаются АКТИВНЫМ ЭЛЕКТРОДОМ к металлической пластине испытательной установки (см. рисунки 202.102 и 202.103) и удаляют его, чтобы получить дугу, и поддерживают в течение не менее 1 с.

Убеждаются, что ЭЛЕКТРОЭНЦЕФАЛОГРАФ в течение 30 с восстанавливает предыдущий режим работы без изменения каких-либо настроек ОПЕРАТОРА и без потери каких-либо сохраненных данных.

Повторяют процедуру пять раз.

Испытания в других режимах (например в режиме спрей-коагуляции) не проводят.

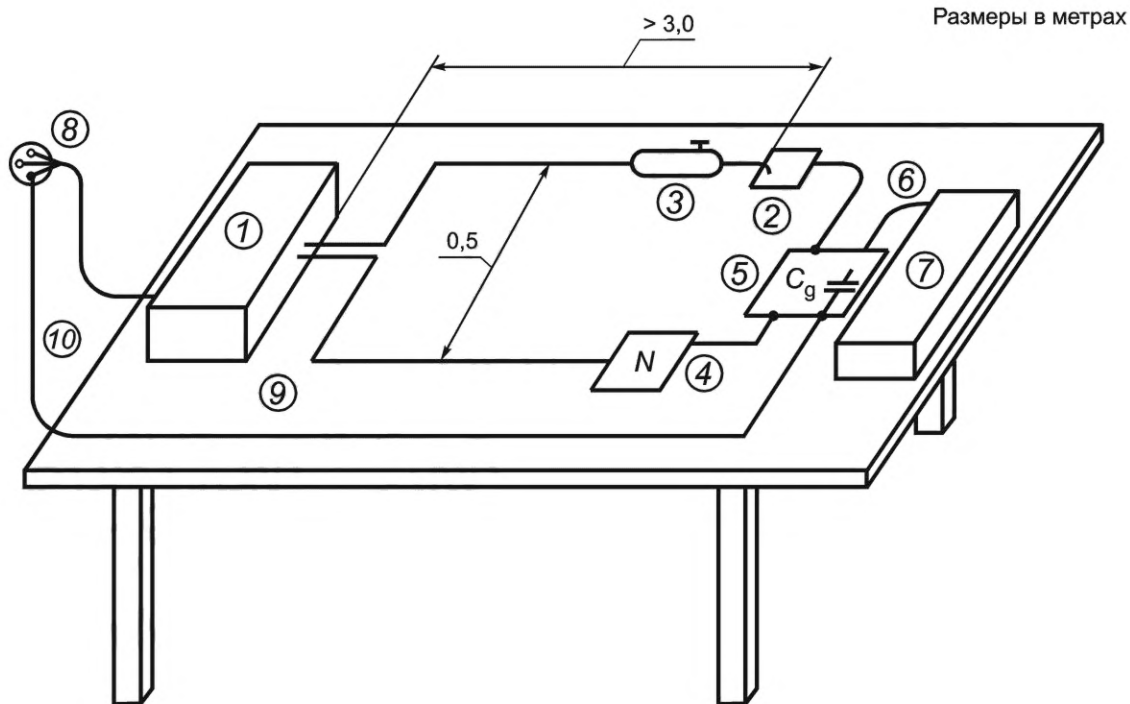


① — ВЫСОКОЧАСТОТНЫЙ ЭЛЕКТРОХИРУРГИЧЕСКИЙ АППАРАТ; ② — металлическая пластина; ③ — АКТИВНЫЙ ЭЛЕКТРОД ВЫСОКОЧАСТОТНОГО ЭЛЕКТРОХИРУРГИЧЕСКОГО АППАРАТА; ④ — металлическая пластина/НЕЙТРАЛЬНЫЙ ЭЛЕКТРОД ВЫСОКОЧАСТОТНОГО ЭЛЕКТРОХИРУРГИЧЕСКОГО АППАРАТА; ⑤ — цепь связи; ⑥ — КАБЕЛЬ ПАЦИЕНТА и ПРОВОДА ОТВЕДЕНИЙ; ⑦ — ЭЛЕКТРОЭНЦЕФАЛОГРАФ; ⑧ — экранирование;

R_p — 500 Ом \pm 10 %, 200 Вт, < 5 мкГн (моделирует импеданс ПАЦИЕНТА); C_g — 47 нФ (для минимизации влияния разных типов конструкции ВЫСОКОЧАСТОТНОГО ЭЛЕКТРОХИРУРГИЧЕСКОГО АППАРАТА); R_s — 10 кОм (R_s , соединенное параллельно с C_s , моделирует импеданс кожи); C_s = 47 нФ; $E_1, E_2, \dots, E_X, E_N$ — СОЕДИНЕНИЯ С ПАЦИЕНТОМ

Протокол испытаний должен содержать идентифицирующую информацию о применявшемся ВЫСОКОЧАСТОТНОМ ЭЛЕКТРОХИРУРГИЧЕСКОМ АППАРАТЕ.

Рисунок 202.102 — Схема испытательной установки для определения защиты от ВЫСОКОЧАСТОТНОГО ЭЛЕКТРОХИРУРГИЧЕСКОГО АППАРАТА в соответствии с 202.8.101



- ① — ВЫСОКОЧАСТОТНЫЙ ЭЛЕКТРОХИРУРГИЧЕСКИЙ АППАРАТ; ② — металлическая пластина; ③ — АКТИВНЫЙ ЭЛЕКТРОД ВЫСОКОЧАСТОТНОГО ЭЛЕКТРОХИРУРГИЧЕСКОГО АППАРАТА; ④ — НЕЙТРАЛЬНЫЙ ЭЛЕКТРОД ВЫСОКОЧАСТОТНОГО ЭЛЕКТРОХИРУРГИЧЕСКОГО АППАРАТА; ⑤ — цепь связи (позиция 5 на рисунке 202.102);
 ⑥ — КАБЕЛЬ ПАЦИЕНТА и ПРОВОДА ОТВЕДЕНИЙ; ⑦ — испытуемый ЭЛЕКТРОЭНЦЕФАЛОГРАФ;
 ⑧ — ПИТАЮЩАЯ СЕТЬ; ⑨ — стол из изоляционного материала; ⑩ — соединение с ПРОВОДОМ ЗАЩИТНОГО ЗАЕМЛЕНИЯ

Рисунок 202.103 — Испытательная установка для определения защиты от ВЫСОКОЧАСТОТНОГО ЭЛЕКТРОХИРУРГИЧЕСКОГО АППАРАТА в соответствии с 202.8.101

206 ЭКСПЛУАТАЦИОННАЯ ПРИГОДНОСТЬ

Применяют IEC 60601-1-6:2013, за исключением следующего:

Дополнительный подпункт:

206.101 ОСНОВНЫЕ РАБОЧИЕ ФУНКЦИИ

Для ЭЛЕКТРОЭНЦЕФАЛОГРАФОВ ОСНОВНЫМИ РАБОЧИМИ ФУНКЦИЯМИ считаются следующие:

- включение/выключение;
- подключение/отсоединение КАБЕЛЯ ПАЦИЕНТА и ПРОВОДОВ ОТВЕДЕНИЙ;
- наблюдение сигналов с дисплея;
- проверка импеданса ЭЛЕКТРОДА;
- измерение амплитуды и частоты сигналов ЭЭГ, если такие измерения предусмотрены;
- настройка регулируемых ОПЕРАТОРОМ элементов управления, необходимых для обеспечения безопасности ПАЦИЕНТОВ.

Приложения

Применяют приложения общего стандарта.

Приложение АА
(справочное)

Общие положения и обоснование

Подпункт 201.1.1 Область применения

Настоящий стандарт распространяется на ЭЛЕКТРОЭНЦЕФАЛОГРАФЫ, которые получают и отображают необработанные сигналы ЭЭГ. Настоящий стандарт не распространяется на дополнительную обработку данных ЭЭГ.

Подпункт 201.4.3.101 Дополнительные требования к ОСНОВНЫМ ФУНКЦИОНАЛЬНЫМ ХАРАКТЕРИСТИКАМ ЭЛЕКТРОЭНЦЕФАЛОГРАФЫ могут иметь много КАНАЛОВ. Это приводит к неоправданно длительному времени испытания и усилиям по повторной проверке ОСНОВНЫХ ФУНКЦИОНАЛЬНЫХ ХАРАКТЕРИСТИК в соответствии с требованиями общего, дополнительных и частных стандартов. Кроме того, эти КАНАЛЫ обычно имеют идентичную конструкцию. Поэтому количество идентичных КАНАЛОВ, подлежащих испытанию, было ограничено 10 КАНАЛАМИ. Это компромисс между получением уверенности в том, что требования к ОСНОВНЫМ ФУНКЦИОНАЛЬНЫМ ХАРАКТЕРИСТИКАМ соблюдены для всех КАНАЛОВ, и усилиями по проведению испытаний.

Подпункт 201.5.8 Последовательность испытаний

Если применимо, испытания по 201.8.5.5.1 и испытания по 8.5.5 общего стандарта проводят в первую очередь, чтобы испытания на ТОК УТЕЧКИ и электрическую прочность могли выявить любое ухудшение эффективности средств защиты.

Подпункт 201.7.2.1 Минимальные требования к маркировке МЭ ИЗДЕЛИЯ и его взаимозаменяемых частей

Это необходимо, чтобы избежать неправильного применения КАБЕЛЕЙ ПАЦИЕНТА, не защищенных от разряда дефибриллятора и не указанных ИЗГОТОВИТЕЛЕМ как защищенные от разряда дефибриллятора.

Подпункт 201.7.9.2.101 е) Дополнительные инструкции по эксплуатации

Это требование распространяется как на частые (например, ежедневные) проверки ОПЕРАТОРА, так и на менее частые, более обширные технические проверки для обнаружения механических повреждений и поврежденных кабелей и т. д.

Подпункт 201.7.9.2.101 ж) Дополнительные инструкции по эксплуатации

Общеизвестно, что сигналы ЭЭГ имеют очень низкую амплитуду, и вполне вероятно, что могут сохраняться некоторые неизбежные электромагнитные помехи. Это может быть приемлемо на основе АНАЛИЗА РИСКА и при надлежащем указании информации в инструкциях по эксплуатации.

Подпункт 201.8.1.101 Многофункциональный(е) КАНАЛ(Ы)

ЭЛЕКТРОЭНЦЕФАЛОГРАФЫ обычно используют КАНАЛЫ, предназначенные для обнаружения и отображения сигналов ЭКГ и ЭМГ. Как правило, эти КАНАЛЫ не используются для диагностики или мониторинга; они используются для выявления артефактов нецеребрального происхождения. Следовательно, эти КАНАЛЫ, возможно, не должны соответствовать всем требованиям частных стандартов для изделий для ЭКГ и ЭМГ, предназначенных для клинической диагностики/мониторинга.

Подпункт 201.8.5.2.3 Отведения ПАЦИЕНТА или кабеля ПАЦИЕНТА

Это требование защищает от двух ОПАСНЫХ СИТУАЦИЙ. Во-первых, не должно быть возможности случайного соединения ПАЦИЕНТА с землей через любой ПРОВОД ОТВЕДЕНИЯ, который может быть отсоединен от ЭЛЕКТРОДА. Во-вторых, не должно быть возможности случайного соединения ПАЦИЕНТА с любыми токоведущими частями или опасными напряжениями.

Это означает, что для ЭЛЕКТРОЭНЦЕФАЛОГРАФОВ не допускается использование ПРОВОДОВ ОТВЕДЕНИЙ, имеющих незакрытые металлосоединительные штыревые соединители, такие как разъемы типа «банан». Для соответствия требованиям настоящего стандарта соединители ПРОВОДОВ ОТВЕДЕНИЙ, соединяющиеся с ЭЛЕКТРОДАМИ, не должны иметь незащищенных проводящих частей или проводящих частей, которые могут контактировать с землей. Это требование выполняется, если воздушный зазор между выводом соединителя и ровной поверхностью составляет по крайней мере 0,5 мм. Минимально необходимый воздушный зазор 0,5 мм обеспечивает надежный контакт с ЭЛЕКТРОДАМИ. Данное требование не распространяется на сами ЭЛЕКТРОДЫ.

Для всех других соединителей СОЕДИНЕНИЯ С ПАЦИЕНТОМ применяют требования 8.5.2.3 общего стандарта.

Подпункт 201.8.5.5.1 Защита от разряда дефибриллятора

Возможно, но маловероятно, что дефибриллятор будет использоваться одновременно с ЭЛЕКТРОЭНЦЕФАЛОГРАФОМ. Таким образом, настоящий стандарт не требует защиты от разряда дефибриллятора, однако позволяет ИЗГОТОВИТЕЛЮ обеспечивать такую защиту в своих ЭЛЕКТРОЭНЦЕФАЛОГРАФАХ.

Подпункт 201.11.8 Прерывание питания/ПИТАЮЩЕЙ СЕТИ МЭ ИЗДЕЛИЯ

Перебои в ПИТАЮЩЕЙ СЕТИ менее чем на 30 с в основном вызваны переходом на аварийный источник питания. Такие перебои электроснабжения считаются НОРМАЛЬНОЙ ЭКСПЛУАТАЦИЕЙ и, следовательно, они не должны приводить к возникновению ОПАСНЫХ СИТУАЦИЙ для ПАЦИЕНТА. При восстановлении питания ЭЛЕКТРОЭНЦЕФАЛОГРАФ должен возобновить тот же режим работы и восстановить все настройки ОПЕРАТОРА и данные ПАЦИЕНТА, которые были до того момента, когда напряжение ПИТАЮЩЕЙ СЕТИ было прервано. Примерами

типичных сохраняемых данных, которые могут повлиять на безопасность ПАЦИЕНТА, являются режим работы и тренд данных.

Подпункт 201.12.1.103 Входной динамический диапазон и дифференциальное напряжение смещения ЭЛЕКТРОЭНЦЕФАЛОГРАФЫ должны корректно функционировать при наличии напряжения между кожей и ЭЛЕКТРОДОМ, которое, как известно, всегда присутствует.

Подпункт 201.12.1.106 Подавление синфазного сигнала

Необходимо иметь возможность в некоторой степени подавлять напряжения сетевой частоты, которые имеют емкостную связь с ПАЦИЕНТОМ. Емкость источника 200 пФ, которая достигается в испытании, моделирует сопротивление ПАЦИЕНТА сетевому напряжению и на землю.

Емкостной делитель напряжения имеет сопротивление источника 15,9 МОм при 50 Гц. Поэтому напряжение в точке В нелегко измерить. Для настройки C_1 по мере необходимости можно использовать следующие методы:

- измеряют емкость между внутренним и внешним экранами с помощью измерителя R/L/C и регулируют ее до 100 пФ;

- устанавливают выходное напряжение генератора на среднеквадратическое значение 2 В и значительно более высокую частоту, чем 50 Гц/60 Гц (например, 5 кГц), и регулируют напряжение в точке В на среднеквадратическое значение 1 В.

КАБЕЛЬ ПАЦИЕНТА и ПРОВОДА ОТВЕДЕНИЙ должны быть отсоединены для настройки C_1 .

Минимальное время испытания было сокращено с 60 до 10 с, поскольку этого достаточно для установки усилителей и фильтров ЭЭГ. Было выбрано значение ниже, чем для ЭКГ, поскольку нижняя частота среза фильтров ЭЭГ выше, чем для диагностической ЭКГ.

Подпункт 201.12.4.101 Индикация неверных данных

Диагностические ЭЛЕКТРОЭНЦЕФАЛОГРАФЫ обычно используют для записи ЭЭГ сигнала в течение определенного периода времени, и в течение этого времени обычно присутствует ОПЕРАТОР, квалифицированный в интерпретации ЭЭГ сигнала. Таким образом, единственным следствием неверных данных будет бесполезная запись ЭЭГ сигнала, которую необходимо повторить. Индикация неверных данных ЭЛЕКТРОЭНЦЕФАЛОГРАФА является очень полезной функцией для диагностических ЭЛЕКТРОЭНЦЕФАЛОГРАФОВ, но не требуется для обеспечения безопасности (ОСНОВНЫХ ФУНКЦИОНАЛЬНЫХ ХАРАКТЕРИСТИК).

Все другие ЭЛЕКТРОЭНЦЕФАЛОГРАФЫ (например, ЭЛЕКТРОЭНЦЕФАЛОГРАФЫ для мониторинга, ЭЛЕКТРОЭНЦЕФАЛОГРАФЫ, предоставляющие полученные значения и т.д.) Должны иметь индикацию неверных данных, поскольку либо

- ни один ОПЕРАТОР, квалифицированный в интерпретации ЭЭГ сигнала, не присутствует постоянно, или
- ЭЭГ сигнал используется для получения значения, но форма сигнала ЭЭГ не отображается.

Подпункт 202.8.1 Общие сведения

ЭЛЕКТРОЭНЦЕФАЛОГРАФЫ измеряют очень малые сигналы в диапазоне мкВ. Таким образом, могут возникнуть некоторые помехи от непереходных электромагнитных процессов. Эти помехи накладываются поверх входного шума (см. 201.12.1.104). Таким образом, допускается более высокий размах колебаний от комбинированного воздействия электромагнитных помех и входного шума.

Допустимо появление некоторых помех во время и в течение указанного периода после воздействия переходных электромагнитных процессов, поскольку эти процессы (например, электростатический разряд, быстрый процесс, коммутация индуктивных нагрузок) являются случайными, нечастыми событиями короткой продолжительности. Кроме того, ЭЛЕКТРОЭНЦЕФАЛОГРАФЫ измеряют очень малые сигналы в диапазоне мкВ, и поэтому вряд ли возможно сконструировать ЭЛЕКТРОЭНЦЕФАЛОГРАФЫ, которые обеспечивают полную ПОМЕХОУСТОЙЧИВОСТЬ к тем переходным электромагнитным процессам, которые находятся в диапазоне кВ и могут использоваться в клинических условиях.

Подпункт 202.8.101 Помехи от ВЫСОКОЧАСТОТНОГО ЭЛЕКТРОХИРУРГИЧЕСКОГО АППАРАТА

Не существует идеального метода испытания для создания помех от ВЫСОКОЧАСТОТНОГО ЭЛЕКТРОХИРУРГИЧЕСКОГО АППАРАТА в испытательной лаборатории, но опыт показал, что методы, приведенные на рисунках 202.102 и 202.103, воспроизводимо обеспечивают результаты, аналогичные тем, которые наблюдаются в хирургической практике. Испытание должно быть воспроизводимым и должно быть проведено в нормальном рабочем диапазоне ВЫСОКОЧАСТОТНОГО ЭЛЕКТРОХИРУРГИЧЕСКОГО АППАРАТА (нагрузка примерно 500 Ом).

Помехи, вызванные ВЫСОКОЧАСТОТНЫМ ЭЛЕКТРОХИРУРГИЧЕСКИМ АППАРАТОМ, считаются НОРМАЛЬНОЙ ЭКСПЛУАТАЦИЕЙ и, следовательно, не должны представлять ОПАСНОСТИ для ПАЦИЕНТА. Поэтому по истечении соответствующего времени восстановления ЭЛЕКТРОЭНЦЕФАЛОГРАФ должен возобновить нормальную работу без потери сохраненных данных. Примерами типичных сохраненных данных, которые могут оказать влияние на безопасность ПАЦИЕНТА, являются режим работы, настройки фильтров и т. д. В отличие от этих настроек, отображаемая форма сигнала ЭЭГ не относится к сохраненным данным.

Наиболее важным испытанием является приложение синфазного высокочастотного напряжения, как показано на рисунке 202.102. Емкостная связь ВЫСОКОЧАСТОТНОГО ЭЛЕКТРОХИРУРГИЧЕСКОГО АППАРАТА с функциональным заземлением может привести к тому, что ЭЛЕКТРОЭНЦЕФАЛОГРАФ не восстановится в течение указанного времени, если вообще восстановится. По этой причине нет необходимости в проведении данного испытания в дифференциальном режиме высокочастотного напряжения.

Приложение ДА
(справочное)

**Сведения о соответствии ссылочных международных стандартов
межгосударственным стандартам**

Таблица ДА.1

Обозначение ссылочного международного стандарта	Степень соответствия	Обозначение и наименование соответствующего межгосударственного стандарта
IEC 60601-1-2:2014	—	*
IEC 60601-1-6:2013	—	*
IEC 60601-1:2005	—	*
IEC 60601-1-11:2015	—	*
IEC 60601-1-12:2014	—	*
IEC 60601-2-2:2017	—	*
* Соответствующий межгосударственный стандарт отсутствует. До его принятия рекомендуется использовать перевод на русский язык данного международного стандарта.		

Библиография

IEC 60601-1-3, Medical electrical equipment — Part 1-3: General requirements for basic safety and essential performance — Collateral Standard: Radiation protection in diagnostic X-ray equipment

IEC 60601-1-9, Medical electrical equipment — Part 1-9: General requirements for basic safety and essential performance — Collateral Standard: Requirements for environmentally conscious design

IEC 60601-1-10, Medical electrical equipment — Part 1-10: General requirements for basic safety and essential performance — Collateral Standard: Requirements for the development of physiologic closed-loop controllers

IEC 62366-1:2015, Medical devices — Part 1: Application of usability engineering to medical devices

Алфавитный указатель терминов на русском языке

АНАЛИЗ РИСКА	IEC 60601-1:2005 и IEC 60601-1:2005/AMD1:2012, 3.103
АППАРАТ ЭЛЕКТРОХИРУРГИЧЕСКИЙ ВЫСОКОЧАСТОТНЫЙ	IEC 60601-2-2:2017, 201.3.224
БЕЗОПАСНОСТЬ ОСНОВНАЯ	IEC 60601-1:2005, 3.10
ВХОД/ВЫХОД СИГНАЛЬНЫЙ; SIP/SOP	IEC 60601-1:2005, 3.115
ДОКУМЕНТ ЭКСПЛУАТАЦИОННЫЙ	IEC 60601-1:2005, 3.4
ЗАЖИМ ЗАЩИТНОГО ЗАЗЕМЛЕНИЯ	IEC 60601-1:2005, 3.95
ЗАЖИМ РАБОЧЕГО ЗАЗЕМЛЕНИЯ	IEC 60601-1:2005, 3.35
ИЗГОТОВИТЕЛЬ	IEC 60601-1:2005 и IEC 60601-1:2005/AMD1:2012, 3.55
ИЗДЕЛИЕ МЕДИЦИНСКОЕ ЭЛЕКТРИЧЕСКОЕ; МЭ ИЗДЕЛИЕ	IEC 60601-1:2005, 3.63
ИЗДЕЛИЕ С ВНУТРЕННИМ ИСТОЧНИКОМ ПИТАНИЯ	IEC 60601-1:2005, 3.46
ИСТОЧНИК ПИТАНИЯ ВНУТРЕННИЙ	IEC 60601-1:2005, 3.45
КАБЕЛЬ ПАЦИЕНТА	201.3.207
КАНАЛ	201.3.201
КЛАСС I	IEC 60601-1:2005, 3.13
КЛАСС II	IEC 60601-1:2005, 3.14
КОРПУС	IEC 60601-1:2005, 3.26
НОРМИРОВАННОЕ	IEC 60601-1:2005, 3.97
ОПАСНОСТЬ	IEC 60601-1:2005 и IEC 60601-1:2005/AMD1:2012, 3.39
ОПАСНОСТЬ МЕХАНИЧЕСКАЯ	IEC 60601-1:2005, 3.61
ОПЕРАТОР	IEC 60601-1:2005, 3.73
ОРГАНИЗАЦИЯ ОТВЕТСТВЕННАЯ	IEC 60601-1:2005, 3.101
ПАЦИЕНТ	IEC 60601-1:2005 и IEC 60601-1:2005/AMD1:2012, 3.76
ПОМОЩЬ МЕДИЦИНСКАЯ В ОБЫДЕННОЙ ОБСТАНОВКЕ	IEC 60601-1-11:2015, 3.1
ПОМОЩЬ МЕДИЦИНСКАЯ ЭКСТРЕННАЯ	IEC 60601-1-12:2014, 3.1
ПРИГОДНОСТЬ ЭКСПЛУАТАЦИОННАЯ	IEC 60601-1:2005 и IEC 60601-1:2005/AMD1:2012, 3.136
ПРИМЕНЕНИЕ ПРЕДУСМОТРЕННОЕ/НАЗНАЧЕНИЕ ПРЕДУСМОТРЕННОЕ	IEC 60601-1:2005 и IEC 60601-1:2005/AMD1:2012, 3.44
ПРИНАДЛЕЖНОСТЬ	IEC 60601-1:2005, 3.3
ПРОВОД ЗАЩИТНОГО ЗАЗЕМЛЕНИЯ	IEC 60601-1:2005, 3.93
ПРОВОД ОТВЕДЕНИЯ	201.3.205
РАДИОЧАСТОТА	IEC 60601-1-2:2014, 3.19
РЕЖИМ РАБОТЫ ПРОДОЛЖИТЕЛЬНЫЙ	IEC 60601-1:2005, 3.18
РИСК	IEC 60601-1:2005 и IEC 60601-1:2005/AMD1:2012, 3.102
СЕТЬ ПИТАЮЩАЯ	IEC 60601-1:2005, 3.120
СИСТЕМА МЕДИЦИНСКАЯ ЭЛЕКТРИЧЕСКАЯ; МЭ СИСТЕМА	IEC 60601-1:2005, 3.64
СИСТЕМА МЕДИЦИНСКАЯ ЭЛЕКТРИЧЕСКАЯ ПРОГРАММИРУЕМАЯ; ПЭМС	IEC 60601-1:2005, 3.90
СИТУАЦИЯ ОПАСНАЯ	IEC 60601-1:2005 и IEC 60601-1:2005/AMD1:2012, 3.40
СОВМЕСТИМОСТЬ ЭЛЕКТРОМАГНИТНАЯ	IEC 60601-1-2:2014, 3.2
СОЕДИНЕНИЕ С ПАЦИЕНТОМ	IEC 60601-1:2005, 3.78
ТОК В ЦЕПИ ПАЦИЕНТА ДОПОЛНИТЕЛЬНЫЙ	IEC 60601-1:2005, 3.77
ТОК УТЕЧКИ	IEC 60601-1:2005, 3.47
УРОВЕНЬ ПРИ ИСПЫТАНИЯХ НА ПОМЕХОУСТОЙЧИВОСТЬ ИСПЫТАТЕЛЬНЫЙ	IEC 60601-1-2:2014, 3.9

УСТОЙЧИВОСТЬ (ПОМЕХОУСТОЙЧИВОСТЬ)	IEC 60601-1-2:2014, 3.8
ФАЙЛ МЕНЕДЖМЕНТА РИСКА.....	IEC 60601-1:2005 и IEC 60601-1:2005/AMD1:2012, 3.108
ФУНКЦИЯ РАБОЧАЯ ОСНОВНАЯ.....	IEC 62366-1:2015, 3.11
ХАРАКТЕРИСТИКИ ФУНКЦИОНАЛЬНЫЕ ОСНОВНЫЕ	IEC 60601-1:2005 и IEC 60601-1:2005/AMD1:2012, 3.27
ЧАСТЬ РАБОЧАЯ	IEC 60601-1:2005, 3.8
ЧАСТЬ РАБОЧАЯ С ЗАЩИТОЙ ОТ РАЗРЯДА ДЕФИБРИЛЛЯТОРА.....	IEC 60601-1:2005, 3.20
ЧАСТЬ РАБОЧАЯ ТИПА VF.....	IEC 60601-1:2005 и IEC 60601-1:2005/AMD1:2012, 3.133
ЧАСТЬ РАБОЧАЯ ТИПА CF.....	IEC 60601-1:2005 и IEC 60601-1:2005/AMD1:2012, 3.134
ШНУР ПИТАНИЯ	IEC 60601-1:2005, 3.87
ЭКСПЛУАТАЦИЯ НОРМАЛЬНАЯ	IEC 60601-1:2005 и IEC 60601-1:2005/AMD1:2012, 3.71
ЭЛЕКТРОД.....	201.3.202
ЭЛЕКТРОД АКТИВНЫЙ	IEC 60601-2-2:2017, 201.3.203
ЭЛЕКТРОД НЕЙТРАЛЬНЫЙ.....	201.3.206
ЭЛЕКТРОЭНЦЕФАЛОГРАММА	201.3.203
ЭЛЕКТРОЭНЦЕФАЛОГРАФ.....	201.3.204
ЭМИССИЯ (ЭЛЕКТРОМАГНИТНАЯ).....	IEC 60601-1-2:2014, 3.4

УДК 615.84:006.354

МКС 11.040.55

Ключевые слова: изделие медицинское электрическое, безопасность, требования, испытания, электроэнцефалограф

Редактор *Л.В. Коретникова*
Технический редактор *В.Н. Прусакова*
Корректор *Р.А. Ментова*
Компьютерная верстка *Е.А. Кондрашовой*

Сдано в набор 30.11.2022. Подписано в печать 06.12.2022. Формат 60×84%. Гарнитура Ариал.
Усл. печ. л. 3,72. Уч.-изд. л. 2,90.

Подготовлено на основе электронной версии, предоставленной разработчиком стандарта

Создано в единичном исполнении в ФГБУ «Институт стандартизации»
для комплектования Федерального информационного фонда стандартов,
117418 Москва, Нахимовский пр-т, д. 31, к. 2.
www.gostinfo.ru info@gostinfo.ru