
ФЕДЕРАЛЬНОЕ АГЕНТСТВО
ПО ТЕХНИЧЕСКОМУ РЕГУЛИРОВАНИЮ И МЕТРОЛОГИИ



НАЦИОНАЛЬНЫЙ
СТАНДАРТ
РОССИЙСКОЙ
ФЕДЕРАЦИИ

ГОСТ Р
70514—
2022

ЭЛЕКТРИЧЕСКИЕ СРЕДСТВА ИНДИВИДУАЛЬНОЙ МОБИЛЬНОСТИ

Технические требования и методы испытаний

Издание официальное

Москва
Российский институт стандартизации
2022

Предисловие

1 РАЗРАБОТАН Федеральным государственным унитарным предприятием «Центральный орден Трудового Красного Знамени научно-исследовательский автомобильный и автомоторный институт «НАМИ» (ФГУП «НАМИ»)

2 ВНЕСЕН Техническим комитетом по стандартизации ТК 056 «Дорожный транспорт»

3 УТВЕРЖДЕН И ВВЕДЕН В ДЕЙСТВИЕ Приказом Федерального агентства по техническому регулированию и метрологии от 6 декабря 2022 г. № 1446-ст

4 ВВЕДЕН ВПЕРВЫЕ

Правила применения настоящего стандарта установлены в статье 26 Федерального закона от 29 июня 2015 г. № 162-ФЗ «О стандартизации в Российской Федерации». Информация об изменениях к настоящему стандарту публикуется в ежегодном (по состоянию на 1 января текущего года) информационном указателе «Национальные стандарты», а официальный текст изменений и поправок — в ежемесячном информационном указателе «Национальные стандарты». В случае пересмотра (замены) или отмены настоящего стандарта соответствующее уведомление будет опубликовано в ближайшем выпуске ежемесячного информационного указателя «Национальные стандарты». Соответствующая информация, уведомление и тексты размещаются также в информационной системе общего пользования — на официальном сайте Федерального агентства по техническому регулированию и метрологии в сети Интернет (www.rst.gov.ru)

© Оформление. ФГБУ «Институт стандартизации», 2022

Настоящий стандарт не может быть полностью или частично воспроизведен, тиражирован и распространен в качестве официального издания без разрешения Федерального агентства по техническому регулированию и метрологии

Содержание

1 Область применения	1
2 Нормативные ссылки	1
3 Термины и определения	3
4 Классы электрических средств индивидуальной мобильности	5
5 Требования к комплектации электрических средств индивидуальной мобильности при продаже	5
6 Электрические компоненты	5
7 Управление тяговым приводом	9
8 Ограничение скорости	11
9 Электромагнитная совместимость	13
10 Зарядка батарей	14
11 Хранение энергии в электрических средствах индивидуальной мобильности	15
12 Структурная целостность	15
13 Углы и выступы	26
14 Подвижные детали	26
15 Устойчивость	27
16 Различимость на дороге	31
17 Устройства предупреждения о сбоях и неисправностях	31
18 Горячие поверхности	32
19 Информация об изделии и маркировка	32
Приложение А (справочное) Образцы электрических средств индивидуальной мобильности	37
Приложение Б (справочное) Пример технических требований к аппаратуре спутниковой навигации для автоматических устройств ограничения скорости	39
Приложение В (справочное) Пример рекомендаций по зарядке батареи	41
Приложение Г (обязательное) Парковочные устройства электрических средств индивидуальной мобильности	42
Приложение Д (обязательное) Символы освещения, звукового сигнала, включения/выключения питания	44
Библиография	45

Введение

Количество электрических самокатов, гироскутеров, моноколес и других электрических средств индивидуальной мобильности во всем мире стремительно растет.

Стараясь избежать общественного транспорта, люди все более широко используют малый электрический транспорт, который выглядит безопасным, экономичным, простым и экологичным. Кроме того, данные устройства зачастую решают вопрос «последней мили», то есть разгружают общественный транспорт и снижают периодичность использования личного автомобильного транспорта. При этом для управления средством индивидуальной мобильности не требуются специальные навыки, что позволяет охватить большой круг потенциальных пользователей.

Вместе с тем данный вид транспорта может представлять опасность для окружающих, особенно в условиях отсутствия его надлежащего нормативно-правового регулирования.

Для повышения уровня безопасности эксплуатации электрических средств индивидуальной мобильности необходимы обязательные технические требования в отношении их конструкции, что и является целью разработки настоящего стандарта.

Настоящий стандарт по основным положениям гармонизирован с положениями европейского стандарта [1].

ЭЛЕКТРИЧЕСКИЕ СРЕДСТВА ИНДИВИДУАЛЬНОЙ МОБИЛЬНОСТИ**Технические требования и методы испытаний**

Personal light electric vehicles. Technical requirements and test methods

Дата введения — 2023—02—01

1 Область применения

Настоящий стандарт распространяется на электрические средства индивидуальной мобильности, приводимые в движение полностью или частично от установленных на них источников электрической энергии, с системой самобалансирования или без нее.

Настоящий стандарт устанавливает требования безопасности, методы испытаний, требования к маркировке и сопроводительной документации для снижения риска нанесения ущерба как в отношении третьей стороны, так и управляющих электрическими средствами индивидуальной мобильности (ЭСИМ) лиц при использовании электрических средств индивидуальной мобильности по назначению, а также в случаях непреднамеренного неправильного использования, которые предусмотрены изготовителем.

Настоящий стандарт не распространяется на устройства:

- классифицируемые в качестве игрушек для детей;
- без системы самобалансирования, имеющие сиденье;
- предназначенные для участия в соревнованиях;
- для инвалидов и других лиц с ограниченными физическими возможностями;
- развивающие максимальную конструктивную скорость более 25 км/ч;
- имеющие батарею напряжением выше 100 В постоянного тока и/или зарядное устройство напряжением выше 240 В переменного тока;
- на которых не находится управляющий ими оператор, а также на электрические велосипеды.

На те устройства, на которых не находится управляющий ими оператор, распространяются положения ГОСТ Р 60.2.2.1.

Устройства, имеющие максимальную конструктивную скорость более 25 км/ч, должны быть классифицированы (см. [2]).

Примечание — Измерение максимальной конструктивной скорости — в соответствии с 8.3.

2 Нормативные ссылки

В настоящем стандарте использованы нормативные ссылки на следующие стандарты:

ГОСТ 18425 Упаковка транспортная наполненная. Метод испытания на удар при свободном падении

ГОСТ 18725 Микросхемы интегральные. Общие технические условия

ГОСТ 30630.1.9 Методы испытаний на стойкость к механическим внешним воздействующим факторам машин, приборов и других технических изделий. Особенности цифрового управления испытаниями на воздействие широкополосной случайной вибрации

ГОСТ 30630.1.10 (IEC 60068-2-75:1997) Методы испытаний на стойкость к механическим внешним воздействующим факторам машин, приборов и других технических изделий. Удары по оболочке изделия

ГОСТ 30804.4.2 (IEC 61000-4-2:2008) Совместимость технических средств электромагнитная. Устойчивость к электростатическим разрядам. Требования и методы испытаний

ГОСТ 30804.6.1 (IEC 61000-6-1:2005) Совместимость технических средств электромагнитная. Устойчивость к электромагнитным помехам технических средств, применяемых в жилых, коммерческих зонах и производственных зонах с малым энергопотреблением. Требования и методы испытаний

ГОСТ 33470 Глобальная навигационная спутниковая система. Система экстренного реагирования при авариях. Методы испытаний модулей беспроводной связи устройства/системы вызова экстренных оперативных служб

ГОСТ 34695.21-1 (IEC 61851-21-1:2017) Система зарядки электрических транспортных средств проводная. Часть 21-1. Требования электромагнитной совместимости для проводного подключения бортового зарядного устройства к источнику переменного/постоянного тока

ГОСТ 34695.21-2 (IEC 61851-21-2:2018) Система зарядки электрических транспортных средств проводная. Часть 21-2. Требования для проводного соединения с источником питания переменного или постоянного тока. Требования электромагнитной совместимости для внешних зарядных систем

ГОСТ IEC 60335-1—2015 Бытовые и аналогичные электрические приборы. Безопасность. Часть 1. Общие требования

ГОСТ IEC 60335-2-29 Бытовые и аналогичные электрические приборы. Безопасность. Часть 2-29. Дополнительные требования к зарядным устройствам батарей

ГОСТ IEC 60384-14 Конденсаторы постоянной емкости для электронной аппаратуры. Часть 14. Групповые технические условия. Конденсаторы постоянной емкости для подавления радиопомех и подключения к питающей магистрали

ГОСТ IEC 61000-3-2 Электромагнитная совместимость (ЭМС). Часть 3-2. Нормы. Нормы эмиссии гармонических составляющих тока (оборудование с входным током не более 16 А в одной фазе)

ГОСТ IEC 61000-3-3 Электромагнитная совместимость (ЭМС). Часть 3-3. Нормы. Ограничение изменений напряжения, колебаний напряжения и фликера в общественных низковольтных системах электроснабжения для оборудования с номинальным током не более 16 А (в одной фазе), подключаемого к сети электропитания без особых условий

ГОСТ IEC 61000-6-3 Электромагнитная совместимость (ЭМС). Часть 6-3. Общие стандарты. Стандарт электромагнитной эмиссии для жилых, коммерческих и легких промышленных обстановок

ГОСТ IEC 61558-1 Безопасность силовых трансформаторов, блоков питания, реакторов и аналогичных изделий. Часть 1. Общие требования и испытания

ГОСТ Р 60.2.2.1—2016/ИСО 13482:2014 Роботы и робототехнические устройства. Требования по безопасности для роботов по персональному уходу

ГОСТ Р 50571.5.52—2011/МЭК 60364-5-52:2009 Электроустановки низковольтные. Часть 5-52. Выбор и монтаж электрооборудования. Электропроводки

ГОСТ Р 51318.14.1 (СИСПР 14-1-93) Совместимость технических средств электромагнитная. Радиопомехи промышленные от бытовых приборов, электрических инструментов и аналогичных устройств. Нормы и методы испытаний

ГОСТ Р ИСО 3452-1 Контроль неразрушающий. Проникающий контроль. Часть 1. Основные требования

ГОСТ Р ИСО 7176-8 Кресла-коляски. Часть 8. Требования и методы испытаний на статическую, ударную и усталостную прочность

ГОСТ Р МЭК 60204-1—2007 Безопасность машин. Электрооборудование машин и механизмов. Часть 1. Общие требования

ГОСТ Р МЭК 61851-1 Система токопроводящей зарядки электромобилей. Часть 1. Общие требования

ГОСТ Р МЭК 62133-1 Аккумуляторы и аккумуляторные батареи, содержащие щелочной или другие неокислотные электролиты. Требования безопасности портативных герметичных аккумуляторов и батарей из них при портативном применении. Часть 1. Системы на основе никеля

ГОСТ Р МЭК 62133-2 Аккумуляторы и аккумуляторные батареи, содержащие щелочной или другие неокислотные электролиты. Требования безопасности портативных герметичных аккумуляторов и батарей из них при портативном применении. Часть 2. Системы на основе лития

ГОСТ Р МЭК 62485-1 Батареи аккумуляторные и установки батарейные. Требования безопасности. Часть 1. Общие требования безопасности

Примечание — При пользовании настоящим стандартом целесообразно проверить действие ссылочных стандартов в информационной системе общего пользования — на официальном сайте Федерального агентства по техническому регулированию и метрологии в сети Интернет или по ежегодному информационному указателю «Национальные стандарты», который опубликован по состоянию на 1 января текущего года, и по выпускам ежемесячного информационного указателя «Национальные стандарты» за текущий год. Если заменен ссылочный

стандарт, на который дана недатированная ссылка, то рекомендуется использовать версию этого стандарта с учетом всех внесенных в данную версию изменений. Если заменен ссылочный стандарт, на который дана датированная ссылка, то рекомендуется использовать версию этого стандарта с указанным выше годом утверждения (принятия). Если после утверждения настоящего стандарта в ссылочный стандарт, на который дана датированная ссылка, внесено изменение, затрагивающее положение, на которое дана ссылка, то это положение рекомендуется применять без учета данного изменения. Если ссылочный стандарт отменен без замены, то положение, в котором дана ссылка на него, рекомендуется применять в части, не затрагивающей эту ссылку.

3 Термины и определения

В настоящем стандарте применены следующие термины с соответствующими определениями:

3.1 **видимая трещина**: Трещина, возникшая в результате испытания, видимая невооруженным глазом.

3.2 **дека**: Платформа, удерживающая вес пользователя, находящегося в стоячем положении при движении.

Примечание — Дека может быть составной и складной.

3.3 **длительная номинальная мощность**: Заявленная изготовителем длительная или постоянная мощность, при которой двигатель достигает своего теплового равновесия при данных условиях окружающей среды.

Примечание — Тепловое равновесие — состояние, при котором температура деталей двигателя не изменяется более чем на 2 °С в течение 1 ч.

3.4 **интегрированная на все колеса тормозная система**: Тормозная система, в которой при активации управляющего сигнала задействуются тормозные механизмы всех колес.

3.5 **интегрированное зарядное устройство**: Зарядное устройство, являющееся частью ЭСИМ, снятие которого невозможно без применения инструментов.

3.6 **использование по назначению**: Предполагаемое использование в соответствии со спецификацией изготовителя, инструкциями и другой информацией.

3.7 **колесо**: Сборочная единица или комбинация из ступицы, спиц или диска, обода и шины.

3.8 **масса в снаряженном состоянии**: Масса ЭСИМ без нагрузки, к которой добавлены следующие компоненты:

- все стандартные (съёмные) батареи, используемые для нормальной эксплуатации и указанные в руководстве по эксплуатации;

- дополнительное оборудование, установленное или добавленное изготовителем к тому, которое требуется для нормальной эксплуатации (набор инструментов, багажник, ветровое стекло, защитное оборудование и т. д.).

3.9 **механизм фиксации**: Сборочная единица, состоящая из одного или нескольких устройств фиксации и одного или нескольких управляющих устройств.

3.10 **начало торможения**: Точка на испытательном участке или стенде, в которой тормозной механизм, активируемый рукой или ногой пользователя либо испытательным устройством, начал выход из исходного состояния.

3.11 **недостаточная мощность батареи**: Мощность ниже минимального уровня, установленного изготовителем.

3.12 **номинальное напряжение**: Напряжение, декларируемое изготовителем ЭСИМ.

3.13 **нормальная эксплуатация**: Работа ЭСИМ с зарядом батареи выше 30 % с имитированием положения пользователя при езде.

Примечание — Устройство должно быть нагружено массой не менее 100 кг или максимальной массой, указанной в инструкции по эксплуатации, в зависимости от того, которое из значений выше. На двигатели подается 66 % от их тока заторможенного ротора путем регулировки нагрузки на ось вращения в направлении движения вперед.

3.14 **парковочное устройство**: Устройство, удерживающее ЭСИМ в неподвижном состоянии.

3.15 **перегрев**: Температура, заявленная изготовителем в качестве порогового значения, при превышении которого происходит ухудшение рабочих функций.

3.16 **пешеходный режим**: Ограничение скорости ЭСИМ до 8 км/ч.

3.17 **платформа верхнего уровня**: Информационная система, аккумулирующая качественную, полностью защищенную, достоверную, актуальную информацию в отношении установленных скоростных ограничений по конкретным геоэонам.

3.18 **подрессоренная рама:** Рама с контролируемой вертикальной жесткостью для уменьшения передачи ударов от неровностей дороги пользователю.

3.19 **подставка для ног:** Поверхность, предназначенная для поддержки ног во время сидения.

3.20 **полнокомплектное ЭСИМ:** ЭСИМ со всем установленным оборудованием, необходимым для использования по назначению.

3.21 **превышение скорости:** Превышение максимальной конструктивной скорости более чем на 10 %.

3.22 **предельное значение:** Номинальный уровень, который указывается в утверждении типа компонента и используется как предельное значение для оценки соответствия производства.

3.23 **рабочая тормозная система:** Тормозная система, используемая для замедления ЭСИМ, находящегося в движении.

3.24 **разрыв:** Непреднамеренное разделение на две или более частей.

3.25 **самобалансирующееся ЭСИМ:** Неустойчивое по своей конструкции ЭСИМ, которое самостоятельно динамически стабилизируется по крайней мере в одном направлении при помощи системы управления.

Примечания

1 ЭСИМ может самостабилизироваться без воздействия на его пользователя, или система управления может обеспечивать функцию самобалансирования.

2 Для поддержания баланса самобалансирующиеся ЭСИМ могут иметь незначительную вибрацию.

3 Пользователь ЭСИМ управляет направлением движения и скоростью за счет переноса своего центра тяжести.

3.26 **система складывания или раскладывания:** Механизм, позволяющий складывать или раскладывать ЭСИМ для его перевода в состояние использования (разложенное состояние) или хранения (сложенное состояние) и наоборот.

3.27 **средство индивидуальной мобильности:** Транспортное средство, имеющее одно или несколько колес (роликов), предназначенное для индивидуального передвижения человека посредством использования двигателя(ей) (электросамокаты, электроскейтборды, гироскутеры, сигвеи, моноколеса и иные аналогичные средства).

Примечание — В отношении средств индивидуальной мобильности с электродвигателем, являющихся объектом настоящего стандарта, применяется термин «электрическое средство индивидуальной мобильности».

3.28 **технически допустимая максимальная масса:** Сумма массы ЭСИМ в снаряженном состоянии и его максимальной полезной нагрузки (пользователь с грузом), заявленная изготовителем.

3.29 **ток холостого хода:** Ток, при котором отсутствует крутящий момент на ведущем колесе.

3.30 **тормозное усилие:** Тангенциальная сила в направлении, обратном движению, между шиной и дорожной поверхностью либо между шиной и барабаном или лентой испытательного стенда.

3.31 **тормозное устройство:** Устройство, снижающее скорость ЭСИМ.

3.32 **тормоз:** Части тормозной системы, в которых развиваются силы, противодействующие движению ЭСИМ.

3.33 **тормозная система:** Комбинация частей, состоящая из органов управления, трансмиссии и тормоза, функция которых заключается в постепенном снижении скорости движущегося ЭСИМ, его остановке и удержании в неподвижном состоянии при остановке.

3.34 **тормозная система с управляемым ускорением:** Тормозная система для замедления ЭСИМ посредством комбинации ускорения и замедления колеса, которая определяет и контролирует положение всего ЭСИМ, включая пользователя.

Примечания

1 Для ЭСИМ классов 3 и 4 данная система управляет тормозами для остановки категорий 1 и 2.

2 Категории функций остановки определены в ГОСТ Р МЭК 60204-1—2007 (9.2.2).

3.35 **тормозной путь:** Дистанция, преодолеваемая ЭСИМ от начала торможения до его полной остановки.

3.36 **тяговый привод:** Электрический привод, используемый для движения.

3.37 **управляющее устройство:** Часть механизма фиксации, предназначенная для активации со стороны пользователя с помощью одного или нескольких действий.

3.38 **устройство фиксации:** Механический компонент, который удерживает элемент(ы) ЭСИМ в положении движения или хранения [например, замок (замки), крюк, запор] и может быть деактивирован или активирован путем воздействия на управляющее устройство.

3.39 электромагнитная совместимость: Способность ЭСИМ или одной из его электрических/электронных систем функционировать удовлетворительным образом в электромагнитной среде без создания недопустимых электромагнитных помех чему-либо в этой среде.

3.40 электромагнитные помехи: Электромагнитные явления, которые могут ухудшить функционирование ЭСИМ или одной из его электрических/электронных систем.

Примечание — Примером электромагнитных помех могут служить электромагнитный шум, нежелательный сигнал или изменения в самой среде распространения.

3.41 электромагнитная среда: Все электромагнитные явления, присутствующие в данном месте.

3.42 электрический [электронный] сборочный узел: Электрическое и/или электронное устройство или комплекты таких устройств, которые вместе с любыми соответствующими электрическими соединениями и электропроводкой составляют неотъемлемую часть ЭСИМ и выполняют одну или несколько специальных функций.

3.43 электрическое средство индивидуальной мобильности; ЭСИМ: Транспортное средство, имеющее одно или несколько колес (роликов), предназначенное для передвижения одного человека посредством использования электродвигателя(ей), не имеющее сиденья, с максимальной конструктивной скоростью не более 25 км/ч.

Примечание — К данным средствам могут быть приравнены самобалансирующиеся устройства, имеющие сиденье.

3.44 ЭСИМ с неполным электрическим приводом: ЭСИМ, которое необходимо подталкивать вперед силой человека для запуска, ускорения и/или продолжения движения в дополнение к электрическому приводу.

4 Классы электрических средств индивидуальной мобильности

Основные классы ЭСИМ в зависимости от вариантов их конструкции указаны в таблице 1.

Таблица 1

Класс ЭСИМ	Наличие системы самобалансирования	Максимальная конструктивная скорость, км/ч	Наличие места для сиденья
1	Нет	Не более 15 км/ч	Нет
2	Нет	Не более 25 км/ч	Нет
3	Да	Не более 15 км/ч	Опция
4	Да	Не более 25 км/ч	Опция

Примечание — Примеры ЭСИМ приведены в приложении А.

5 Требования к комплектации электрических средств индивидуальной мобильности при продаже

В комплекте ЭСИМ, продаваемых в частично собранном состоянии, при реализации должно быть не более трех составных частей, требующих сборки (например, рулевая колонка, колеса и батареи), необходимый инструмент и подробная инструкция по сборке, объясняющая с помощью текста и рисунков необходимые операции по сборке и усилия затяжки резьбовых соединений.

6 Электрические компоненты

6.1 Общая механическая прочность

Электрические сборочные узлы, включая батарею, должны иметь достаточную механическую прочность и должны быть сконструированы таким образом, чтобы выдерживать грубое обращение, которое возможно при использовании по назначению, а также в предвиденных случаях неправильного применения.

Соответствие данному требованию проверяют:

- воздействием ударников согласно спецификациям по ГОСТ 30630.1.10 по оболочке электрических сборочных узлов на ЭСИМ. Электрические сборочные узлы должны быть жестко закреплены. Проводят по три удара в три точки оболочки с ожидаемой наименьшей прочностью, с энергией удара $(0,7 \pm 0,05)$ Дж;

- для съемных электрических сборочных узлов свободным падением на жесткую поверхность с высоты 0,90 м в трех различных положениях согласно спецификациям по ГОСТ 18425. Оболочки сборочных узлов должны упасть на одну из плоских поверхностей, одну грань и один угол, для которых предполагают наихудшие последствия при ударе.

После испытания у электрических сборочных узлов не должно быть повреждений, которые могли бы привести к выбросам вредных веществ (газа или жидкости), возгоранию или перегреву. Должно быть проведено испытание на повышение температуры в соответствии с 6.3.2.2. Во время испытания изменения температуры необходимо проверять постоянно и не превышать значений, указанных в ГОСТ IEC 60335-1—2015 (таблица 3). После испытания у электрического сборочного узла не должно быть повреждений или неисправностей, которые могут нарушить безопасную эксплуатацию ЭСИМ.

Батареи и другие кондуктивные системы электропитания должны быть оценены и испытаны в соответствии с ГОСТ Р МЭК 62133-1 и ГОСТ Р МЭК 62133-2.

Примечание — В соответствии с правилами перевозок к общей конструкции батарей могут быть предъявлены дополнительные требования.

6.2 Управление включением/выключением электропитания

Орган управления включением/выключением электропитания должен быть привязан к органу управления тяговым приводом. Он должен быть видимым, легкодоступным и исключать ошибочное включение/выключение. Для активации тягового привода пользователь должен совершить осознанное действие по переводу органа управления электропитанием во включенное состояние.

Система включения/выключения электропитания должна быть спроектирована таким образом, чтобы в случае неисправности ЭСИМ могло останавливаться или могло быть остановлено с плавным замедлением, как определено в 15.4.2.5.

Для самобалансирующихся ЭСИМ или ЭСИМ с электрическим тормозом орган управления включением/выключением электропитания не должен отключать электропитание при движении ЭСИМ. Орган управления может выключать питание при отсутствии пользователя на ЭСИМ.

Примечание — Система включения/выключения электропитания может быть механической (ключ, кнопка и т. д.) и электрической (определение наличия пользователя, таймер выключения и т. д.).

6.3 Электрическая проводка и соединения

6.3.1 Общие требования

Все электрические соединения в отношении их видов, герметичности и совместимости материалов должны быть выбраны таким образом, чтобы предотвратить коррозию.

6.3.2 Кабели и разъемы

6.3.2.1 Требования

Не допускаются повреждения изоляции на любой сборочной единице после испытания в соответствии с 6.3.2.2.

Сечения кабелей должны быть выбраны в соответствии с ГОСТ IEC 61558-1, ГОСТ IEC 60335-1, ГОСТ IEC 60335-2-29 (см. также [3]), или должно быть проведено испытание на повышение температуры. Согласно 6.3.2.2 температура кабелей и разъемов в эксплуатации должна быть не менее чем на 5 °С ниже максимальной температуры, указанной изготовителем кабеля или разъема.

Примечания

1 Требование не применяют для кабелей, используемых только для передачи данных.

2 Номинальный ток (в соответствии с ГОСТ IEC 61558-1, ГОСТ IEC 60335-1, ГОСТ IEC 60335-2-29) (см. также [3]) измеряют, когда ЭСИМ находится под номинальным напряжением в нормальных условиях эксплуатации.

6.3.2.2 Методика испытаний

При комнатной температуре (20 ± 5) °С батарея разряжается до предельного значения разрядки для ЭСИМ, затем ее заряжают под номинальным напряжением и эксплуатируют в нормальных условиях, проводя измерения изменений температуры кабелей и разъемов.

6.3.3 Проводка

Проводку проверяют при комнатной температуре $(20 \pm 5) ^\circ\text{C}$ в следующей последовательности:

а) канал провода должен быть гладким и не содержать острые края;
 б) провода должны быть защищены таким образом, чтобы не вступать в контакт с заусенцами, ребрами охлаждения и аналогичными острыми элементами, которые могут привести к повреждению изоляции;

в) отверстия в металлических элементах, через которые проходят изолированные провода, должны иметь втулки или сглаженные края;

г) провода должны быть эффективно защищены от контакта с подвижными деталями.

Соответствие перечислениям а)—г) проверяют визуальным осмотром;

д) отдельные детали ЭСИМ, которые могут перемещаться относительно друг друга при нормальной эксплуатации или при проведении технического обслуживания, не должны создавать чрезмерные механические нагрузки в отношении электрических разъемов и электропроводки, включая элементы, обеспечивающие заземление;

е) если защиту провода обеспечивает открытая винтовая пружина, она должна быть правильно установлена и изолирована. Гибкие металлические трубки не должны вызывать повреждения изоляции проводников, содержащихся в них.

Соответствие перечислениям д), е) проверяют следующими методами:

- если при нормальной эксплуатации происходит сгибание проводов, изделие приводят в положение нормальной эксплуатации и на него подают номинальное напряжение;

- подвижная деталь перемещается от одного крайнего положения до другого таким образом, чтобы провода получили максимальный изгиб;

- для тех проводников, которые изгибаются при нормальной эксплуатации, необходимо провести 10 000 циклов сгибания подвижной детали с частотой 0,5 Гц;

- для тех проводников, которые изгибаются при проведении технического обслуживания, необходимо провести 100 циклов сгибания подвижной детали с такой же частотой.

6.3.4 Жгуты проводов

При использовании жгутов проводов они должны быть размещены таким образом, чтобы исключить какие-либо повреждения от контакта с подвижными деталями и острыми углами. Все соединения должны выдерживать растягивающее усилие 10 Н в любом направлении.

6.3.5 Силовые кабели и каналы

Кабельные и каналные вводы и заглушки должны быть сконструированы и расположены таким образом, чтобы не ухудшались защитные меры, принятые изготовителем.

Соответствие данному требованию проверяют визуальным осмотром.

Примечание — Рекомендации по выбору размеров силовых кабелей приведены в ГОСТ Р 50571.5.52.

Изоляция внутренней проводки должна выдерживать электрические нагрузки, вероятные при нормальной эксплуатации. Проводка и ее разъемы должны выдерживать испытание на электрическую прочность с нижеприведенными характеристиками.

Тестовое напряжение U_T , В, следует определять по формуле

$$U_T = 500 + 2 \cdot U_N, \quad (1)$$

где U_N — номинальное напряжение.

Тестовое напряжение подается в течение 2 мин только между токопроводящими частями и металлическими деталями.

6.3.6 Внешние и внутренние электрические соединения

Электрические соединения должны соответствовать ГОСТ Р 50571.5.52 и должны быть испытаны согласно положениям настоящего стандарта.

6.4 Защита от влаги

Оболочка электрических компонентов полнокомплектных ЭСИМ должна соответствовать и должна быть испытана по уровню IPX4 согласно ГОСТ IEC 60335-1—2015 (15.1).

6.5 Устойчивость электрических функций к вибрациям

6.5.1 Требования безопасности

Данные требования применяют ко всем ЭСИМ классов 1—4.

ЭСИМ должно пройти испытание на вибростойкость в условиях, воспроизводящих его предусмотренную эксплуатацию на дорогах и общественных территориях.

При испытании по методике, описанной в 6.5.2, все электрические функции должны быть полностью сохранены. В качестве подтверждения после испытания на вибростойкость должно быть проведено функциональное испытание.

6.5.2 Методика испытания

Должно быть проведено испытание на случайную вибрацию в соответствии с ГОСТ 30630.1.9.

ЭСИМ устанавливают на вибростол таким образом, чтобы вибрационные колебания были перпендикулярны плоскости движения ЭСИМ (возбуждение по вертикальной оси).

ЭСИМ должно быть зафиксировано за колесные оси, при необходимости возможно снятие колес. Если фиксация за колесные оси не представляется возможной, допускается фиксация деки (подставки для ног) или рамы. Фиксация должна быть жесткой и симметричной. Метод фиксации должен быть указан в протоколе испытаний.

Для определения резонансных частот к ЭСИМ прикрепляют акселерометры для измерения и записи вибрационного отклика оборудования по оси вибрации, что позволяет определить резонансные частоты и коэффициенты усиления. Выбранные места крепления акселерометров могут включать конструкцию рамы, руль, подставку для ног, батареи или другие крупные компоненты и модули.

Контрольный(е) акселерометр(ы) должен(должны) быть прикреплен(ы) к испытательному стенду как можно ближе к месту крепления испытуемого образца. Если для контроля уровня возбуждения используют более одного акселерометра, в качестве значения уровня используют среднее значение спектральной плотности мощности ускорения.

Перед испытанием на случайную вибрацию необходимо выполнить синусоидальную развертку $0,5 \text{ g} - Pk$ (где Pk — пиковая амплитуда) от 5 до 500 Гц со скоростью развертки, не превышающей 1,0 октавы в минуту. Графики отклика акселерометров в выбранном месте на ЭСИМ записывают для определения резонансных частот и коэффициентов усиления.

Сигнал управления соответствующего уровня спектральной плотности мощности ускорения подают в течение 15 ч. Во время испытания на случайную вибрацию проводят спектральный анализ измерений на стенде отклика на вибрацию.

Проводят повторное синусоидальное сканирование. Любые изменения резонансных частот вибрации должны быть зарегистрированы.

Вибрационные испытания проводят в нормальных условиях окружающей среды при температуре $(23 \pm 5) \text{ }^\circ\text{C}$ (относительная влажность — не более 85 %, атмосферное давление — не менее 82,5 кПа).

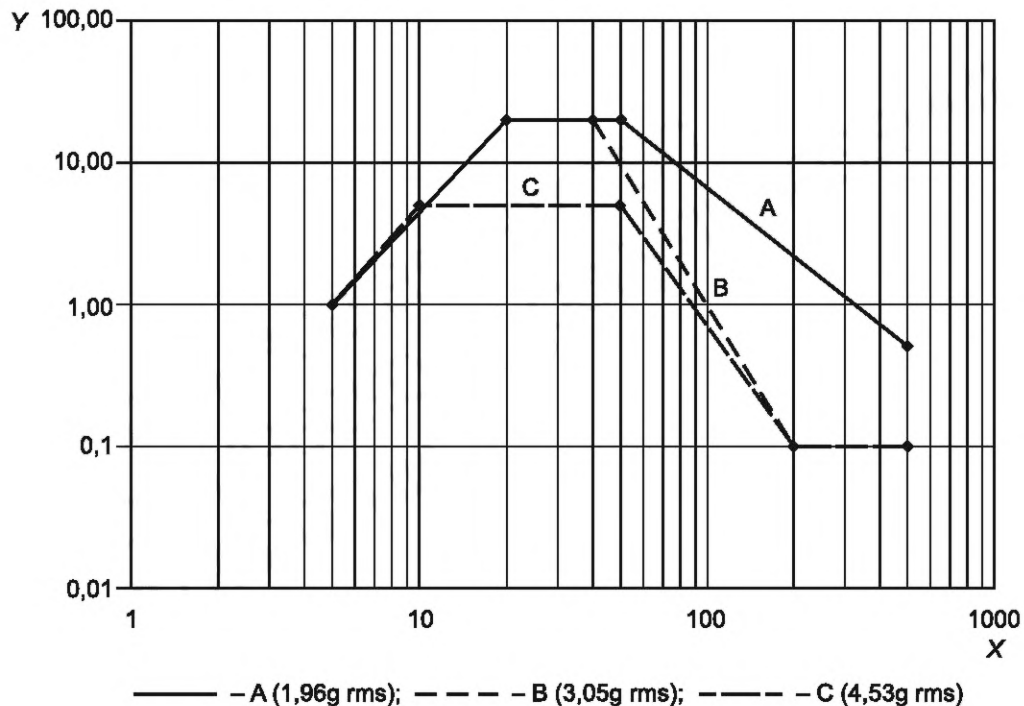
Соответствующую кривую для испытания на случайную вибрацию выбирают по данным таблицы 2 в зависимости от размера колес и конструкции ЭСИМ. Кривые испытаний приведены в таблице 3 и на рисунке 1.

Т а б л и ц а 2 — Кривые испытаний на вибрацию для категорий ЭСИМ

Размеры колес (внешний диаметр)	Конструктивные параметры			
	Система подвески			
	Да		Нет	
	Шина		Шина	
	Пневматическая	Цельнолитая/ эластомер	Пневматическая	Цельнолитая/ эластомер
<10 дюймов (<254 мм)	A	B	B	C
≥10 дюймов (≥254 мм)	A	B	A	B

Т а б л и ц а 3 — Спектральная плотность мощности ускорения в полосе частот, $(\text{m/s}^2)^2/\text{Гц}$

Кривая испытаний	Частота, Гц						
	5	10	20	40	50	200	500
A	1	5	—	—	5	0,1	0,1
B	1	—	20	20	—	0,1	0,1
C	1	—	20	—	20	—	0,5



X — частота, Гц; Y — спектральная плотность мощности ускорения, $(\text{м/с}^2)^2/\text{Гц}$

Рисунок 1 — Кривые испытаний на случайную вибрацию для ЭСИМ

7 Управление тяговым приводом

7.1 Активирование тягового привода

7.1.1 Технические требования

Вращение колеса (колес) ЭСИМ от тягового привода должно начинаться только после двух независимых и разнородных действий преднамеренного характера со стороны пользователя. Дополнительно предъявляются следующие требования:

а) для ЭСИМ классов 1 и 2 с неполным электрическим приводом тяговый привод не должен включаться при движении вперед со скоростью менее 3 км/ч.

Подтверждение соответствия данному требованию — путем проведения испытания согласно 7.1.2;

б) для ЭСИМ классов 1 и 2 пользователь должен иметь возможность выключать тяговый привод в любой момент эксплуатации по процедуре, описанной изготовителем в руководстве по эксплуатации (см. 7.3 и 19.4). Для ЭСИМ классов 3 и 4 тяговый привод не может отключаться на каких-либо значениях скорости.

Подтверждение соответствия данному требованию — путем проведения проверки и функционального испытания;

в) для ЭСИМ классов 1 и 2 выключение тяговой мощности должно быть приоритетным по отношению к действиям по управлению мощностью (например, если пользователь удерживает рукоятку акселератора во включенном состоянии и активирует тормоз, то управление тяговой мощностью должно быть отключено).

Подтверждение соответствия данному требованию — путем проведения испытания согласно 7.1.2;

г) ЭСИМ классов 3 и 4 должны управляться следующим образом:

- 1) горизонтальный уровень площадки для ног: поддержание постоянной скорости,
- 2) наклон площадки для ног назад: прогрессивное управляемое торможение,
- 3) наклон площадки для ног вперед: прогрессивное управляемое ускорение,
- 4) ЭСИМ должно быть самобалансирующимся во всех рабочих режимах.

Подтверждение соответствия данному требованию — путем проведения проверки и функционального испытания;

д) при достижении ЭСИМ максимальной скорости, установленной для его класса, мощность тягового привода должна быть ограничена, чтобы не превышать это значение скорости. Мощность тягового привода следует регулировать прогрессивно;

е) если ЭСИМ класса 1 или 2 оборудовано механической тормозной системой, то передача крутящего момента на ведущее(ие) колесо(а) от тягового двигателя должна быть прекращена в начале торможения в соответствии с 15.4.2;

ж) для ЭСИМ, оборудованного электрической тормозной системой, управление тяговой мощностью должно обеспечить незамедлительное начало торможения при активации органа управления рабочей тормозной системы;

и) для самобалансирующихся ЭСИМ тяговая мощность должна обеспечить ограничение максимальной скорости, установленной для класса ЭСИМ;

к) при превышении предела скорости во время движения ЭСИМ классов 3 и 4 под горку должно быть выполнено следующее:

1) должны быть поданы акустический сигнал предупреждения и, по возможности, предупреждающий визуальный или другой сигнал физического характера,

2) ЭСИМ должно быть замедлено в автоматическом режиме до безопасной скорости (в рамках установленного скоростного предела);

л) в случае перегрева тягового двигателя у ЭСИМ классов 3 и 4:

1) должны быть поданы акустический сигнал предупреждения и, по возможности, предупреждающий визуальный сигнал или другой сигнал физического характера,

2) ЭСИМ должно замедлиться в автоматическом режиме до состояния безопасной остановки,

3) должно быть невозможным приводить в движение самобалансирующееся ЭСИМ до того момента, пока система управления ЭСИМ не установит факт устранения исходной проблемы;

м) при недостаточном уровне заряда батареи у ЭСИМ классов 3 и 4:

1) должны быть поданы акустический сигнал предупреждения и, по возможности, предупреждающий визуальный сигнал или другой сигнал физического характера,

2) ЭСИМ должно замедлиться в автоматическом режиме до состояния безопасной остановки,

3) должно быть невозможным приводить в движение самобалансирующееся ЭСИМ до того момента, когда система управления ЭСИМ не установит факт устранения исходной проблемы;

н) для предотвращения нестабильных условий вождения ускорение ЭСИМ должно быть плавным, без толчков и ограничено средним значением ускорения 2 м/с^2 .

Соответствие требованиям г) — н) должно быть проверено с помощью методов испытаний, описанных в 7.1.2.

7.1.2 Методика испытания

7.1.2.1 Условия проведения испытания следующие:

а) испытание проводят на испытательной дороге, испытательном стенде или устройстве с беговыми барабанами;

б) испытательная дорога должна соответствовать 8.2.1.2;

в) точность спидометра должна быть не менее $\pm 2 \%$;

г) температура окружающей среды должна быть в диапазоне от $5 \text{ }^\circ\text{C}$ до $35 \text{ }^\circ\text{C}$;

д) скорость ветра должна быть не более 3 м/с ;

е) батарея должна быть полностью заряжена в соответствии с инструкциями изготовителя;

ж) должен быть выбран наименее благоприятный режим (наименее благоприятные скорость и передача);

и) ЭСИМ управляется в нормальных условиях с нагрузкой на двигатель в 33% от его тока заторженного ротора, отрегулированной через нагрузку на ось вращения в направлении движения вперед.

7.1.2.2 Процедура испытания следующая:

а) для ЭСИМ с неполным электрическим приводом классов 1 или 2 проверяют отсутствие передачи тяговой энергии при движении вперед на скорости не более 3 км/ч . Соответствие проверяют одним из следующих способов в зависимости от применяемой технологии:

1) при попытке вести ЭСИМ вперед с использованием обычных органов управления,

2) для скорости не более 3 км/ч измеряют напряжение тока нагрузки или момент на ведущем колесе;

б) для ЭСИМ классов 1 или 2 проверяют отсутствие тяговой энергии при использовании тормоза. Соответствие проверяют в зависимости от применяемой технологии:

1) измеряют напряжение тока нагрузки или момент на ведущем колесе до и после активации тормозной системы,

2) воспроизводят ситуацию для отключения тягового двигателя 30 раз. Передача тяговой энергии должна быть прекращена при активации тормозной системы, но может быть сразу возобновлена после прекращения воздействия на орган управления тормозной системы;

в) после окончания испытания имитируют неисправность в системе отключения тягового привода (например, потерю контакта или неисправность датчика). При этом должна быть исключена возможность активации тягового привода определенным способом.

Примечание — Данные испытания касаются только проверки системы отключения тягового привода. В отношении тормозных испытаний см. 15.4;

г) ЭСИМ находится в неподвижном состоянии или тяговый привод не запускается на скорости 0 км/ч. Затем ЭСИМ приводят в стабильное состояние движения со скоростью (6 ± 2) км/ч. ЭСИМ управляется в нормальных условиях с нагрузкой на двигатель в 33 % от его тока заторможенного ротора, отрегулированной через нагрузку на ось вращения в направлении движения вперед.

Орган управления тяговым двигателем переводят в крайнее положение, которое сохраняется до достижения скорости в 60 % от максимальной.

Измеряют время от начала движения до момента достижения скорости в 50 % от максимальной. Вычисляют ускорение.

7.2 Неисправность электропитания системы управления

В случае неисправности электропитания в системе управления ЭСИМ классов 1 и 2 ЭСИМ должно тормозить нормальным образом или перейти в неподвижное состояние с замедлением от 1,5 до 2 м/с².

Для ЭСИМ классов 3 и 4 состояние неисправности в системе управления тяговым двигателем должно сопровождаться предупредительным сигналом (визуальным, звуковым, вибрационным) на руле, непосредственно на ЭСИМ или его пульте дистанционного управления (см. раздел 17).

В условиях движения потеря связи с предупреждающим устройством на пульте управления должна привести к снижению скорости до 6 км/ч или менее для ЭСИМ класса 4. Снижение скорости должно происходить в безопасном режиме без создания дополнительных опасностей с соответствующим звуковым оповещением и наклоном назад площадок для ног на самобалансирующихся ЭСИМ.

7.3 Непреднамеренное или несанкционированное использование электрических средств индивидуальной мобильности

Должны быть предусмотрены меры по предотвращению непреднамеренного или несанкционированного использования ЭСИМ (например, ключи, замки, электронное устройство управления).

8 Ограничение скорости

8.1 Общие требования

С целью контроля и регулирования законодательно установленного скоростного режима на различных территориях ЭСИМ классов 2 и 4 должны быть оборудованы автоматическим устройством ограничения скорости с возможностью определения местоположения с помощью не менее двух глобальных навигационных спутниковых систем (ГНСС) и возможностью автоматического обновления координат установленных зон ограничения скорости.

Данное устройство может быть выполнено на основе аппаратуры спутниковой навигации. Пример технических требований и характеристик аппаратуры спутниковой навигации для автоматических устройств ограничения скорости приведен в приложении Б.

Подтверждение выполнения данного требования — в соответствии с 8.2.1 при нахождении ЭСИМ в установленной зоне ограничения скорости.

8.2 Пешеходный режим

ЭСИМ классов 2 и 4 должны иметь пешеходный режим с ограничением скорости до значения не более 8 км/ч.

Подтверждение выполнения данного требования — в соответствии с 8.2.1.

При активации пешеходного режима должна автоматически включаться передняя фара.

8.2.1 Методика испытания

8.2.1.1 Условия проведения испытания:

а) испытание проводят на испытательной дороге, испытательном стенде или роликовом устройстве;
б) устройства для измерения скорости и условия испытаний должны обеспечивать следующие характеристики:

1) точность — не менее $\pm 2\%$,

2) разрешение — 0,1 км/ч;

в) температура окружающей среды должна быть в диапазоне от 5 °С до 35 °С;

г) скорость ветра должна быть не более 3 м/с;

д) батарея должна быть полностью заряжена в соответствии с инструкциями изготовителя;

е) ЭСИМ управляется в нормальных условиях с нагрузкой на двигатель в 33 % от его тока заторможенного ротора, отрегулированной через нагрузку на ось вращения в направлении движения вперед.

8.2.1.2 Характеристики испытательного участка

Уклон испытательного участка не должен превышать 0,5 %. При уклоне менее 0,2 % все испытательные заезды проводят в одном направлении. При уклоне от 0,2 % до 0,5 % необходимо провести альтернативные заезды в обратном направлении.

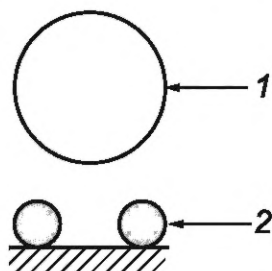
Покрытие должно быть твердым: из бетона или мелкозернистого асфальта, без рыхлой грязи или гравия. Минимальный коэффициент трения между сухим покрытием и шиной ЭСИМ должен составлять 0,75.

8.2.1.3 Характеристики испытательного стенда

Испытательный стенд должен имитировать дорожное покрытие согласно 8.2.1.2.

8.2.1.4 Характеристики устройства с беговыми барабанами

Беговой барабан должен опираться на подшипник, чтобы уменьшить сопротивление; для достижения номинального тока барабан должен иметь нагрузку (см. рисунок 2).



1 — колесо; 2 — беговой барабан (диаметр — 25 мм, на барабане должен быть момент нагрузки для достижения номинального тока на ЭСИМ)

Рисунок 2 — Пример устройства с беговыми барабанами (вид сбоку от колеса)

8.2.1.5 Процедура испытания:

а) ЭСИМ подготавливают путем движения в течение 5 мин со скоростью, равной 80 % от максимальной, заявленной изготовителем. ЭСИМ останавливают;

б) активируется режим ограничения скорости до 8 км/ч (или менее), проверяют ограничение скорости до 8 км/ч (или меньшего значения).

8.3 Максимальная скорость от тягового двигателя

8.3.1 Технические требования

Максимальная скорость, достигаемая с помощью тягового двигателя, должна соответствовать максимальной скорости, установленной для класса ЭСИМ. Она может отличаться на $\pm 10\%$ от значения максимальной скорости, указанного на ЭСИМ в инструкции по эксплуатации и определенной по методике испытаний, описанной в 8.3.2. Максимальная скорость не должна превышать 25 км/ч.

8.3.2 Методика испытания

8.3.2.1 Условия испытания

Испытания должны быть проведены в соответствии с условиями по 8.2.1.1, 8.2.1.2 и 8.2.1.3.

Масса ЭСИМ при испытании должна соответствовать значению технически допустимой массы.

8.3.2.2 Процедура испытания

а) Если испытание проводят на испытательном стенде:

1) ЭСИМ помещают на стенд и приводят в движение с максимально достижимой скоростью с сохранением этой скорости в течение не менее 60 с;

2) измеряют максимальную скорость через измерение скорости стенда.

б) При проведении испытания на испытательной дороге:

1) ЭСИМ помещают на дорогу и приводят в движение с максимально достижимой скоростью с сохранением этой скорости в течение не менее 60 с;

2) измеряют скорость ЭСИМ;

3) измеренная скорость не должна превышать 25 км/ч ($\pm 10\%$) и максимальную скорость ($\pm 10\%$), указанную изготовителем в инструкции по эксплуатации, если это значение меньше.

8.4 Режим заднего хода

8.4.1 Технические требования

ЭСИМ, имеющие возможность движения задним ходом, должны быть оборудованы устройством, ограничивающим скорость до 6 км/ч при движении задним ходом. При движении задним ходом должен включаться слышимый звуковой сигнал.

8.4.2 Методика испытания

Испытание проводят на испытательном стенде следующим образом:

а) ЭСИМ подготавливают к испытанию путем движения в течение 5 мин со скоростью, равной 80 % от максимальной, заявленной изготовителем. ЭСИМ останавливают;

б) включают привод испытательного стенда для имитации движения в обратном направлении до максимально достижимого значения скорости. Проверяют ограничение скорости до 6 км/ч (или меньшего значения).

9 Электромагнитная совместимость

9.1 Излучение

ЭСИМ классов 1 и 2 должны соответствовать требованиям [4] в отношении электромагнитных излучений, создаваемых ЭСИМ.

ЭСИМ классов 3 и 4 должны соответствовать требованиям ГОСТ ИЕС 61000-6-3. Испытание проводят при нагрузке ЭСИМ, соответствующей (75 ± 10) % от значения длительной мощности, задекларированной изготовителем.

Примечания

1 Приложение нагрузки возможно за счет торможения с использованием устройств типа тренажерных беговых дорожек.

2 Испытание может быть проведено при работе двигателя без наличия пользователя на ЭСИМ или при использовании пользователем тормоза.

9.2 Помехоустойчивость

ЭСИМ классов 1 и 2 должны соответствовать требованиям [4] в отношении устойчивости ЭСИМ к электромагнитному излучению.

ЭСИМ классов 3 и 4 должны соответствовать требованиям ГОСТ 30804.6.1 при проведении перечисленных ниже испытаний.

Испытание проводят на ЭСИМ, имеющем массу, равную массе ЭСИМ в снаряженном состоянии. При проведении испытания:

а) тяговый двигатель должен поворачивать ведущие колеса с постоянной скоростью, равной 90 % от максимальной конструктивной;

б) все системы ЭСИМ должны функционировать нормальным образом;

в) не допускается электрический контакт ЭСИМ с испытательной площадкой, также не должно быть контакта с испытательным оборудованием, за исключением случаев, оговоренных в перечислении а);

г) испытание должно быть проведено при следующих состояниях:

1) неподвижное состояние,

2) движение со скоростью, равной 90 % от максимальной конструктивной.

Контакт колес с испытательной площадкой не считают электрическим контактом.

9.2.1 Испытание на электростатический разряд

Испытание на электростатический разряд проводят в соответствии с ГОСТ 30804.4.2 при испытательном напряжении:

- 4 кВ — для контактного разряда;
- 8 кВ — для воздушного разряда с классом устойчивости В.

Специфичные критерии соответствия (классы устойчивости) для ЭСИМ:

- класс А: все функции ЭСИМ выполняются предусмотренным образом во время и после воздействия помех;

- класс В: все функции ЭСИМ во время воздействия выполняются так, как предусмотрено, однако одна или несколько из них могут выходить за пределы установленного допуска. Все функции автоматически возвращаются в нормальные пределы после снятия помех. Функции памяти должны выполнять требования для класса А;

- класс С: одна или несколько функций ЭСИМ не выполняются во время помех, а автоматически возвращаются к нормальному режиму работы после снятия помех.

При испытании на электростатический разряд ЭСИМ должно отвечать требованиям класса В.

9.3 Зарядное устройство

Для интегрированных зарядных устройств полнокомплектное ЭСИМ вместе с интегрированным зарядным устройством должно пройти испытания по ГОСТ Р 51318.14.1, ГОСТ IEC 61000-3-2, ГОСТ IEC 61000-3-3.

10 Зарядка батарей

10.1 Технические требования

Если ЭСИМ оснащено интегрированной и встроенной системами зарядки (например, встроенным зарядным устройством), то пользователь должен быть защищен от опасностей, связанных со случайным прикосновением к зарядным контактам на ЭСИМ и его системах зарядки. Информация в отношении оболочек системы зарядки приведена в 6.4.

Системы зарядки батареи должны соответствовать требованиям ГОСТ Р МЭК 62485-1 и ГОСТ Р МЭК 60204-1 либо ГОСТ IEC 60335-2-29.

Система зарядки должна оставаться безопасной для окружающих при возникновении перезаряда, перегрузок по току, а также перегрузок, определенных в соответствии с методикой испытаний по 10.2.

10.2 Методика испытания

Имитируют неисправности для отдельных компонентов системы согласно перечислениям а)–г) (по одному компоненту), если результирующее влияние таких неисправностей не может быть определено на основании анализа:

а) обрыв цепи на выводе любого компонента системы зарядки, кроме монолитной интегральной схемы;

б) короткое замыкание конденсаторов системы зарядки, если они не соответствуют требованиям ГОСТ IEC 60384-14;

в) короткое замыкание любых двух выводов электронного компонента системы зарядки, кроме монолитной интегральной схемы. Эту неисправность не используют для выводов цепей оптопары;

г) короткое замыкание вводят в систему зарядки через компонент или между соседними дорожками печатной платы в том месте, в котором предположительно будут получены наиболее неблагоприятные результаты для оценки эффекта обратного тока от батареи.

Для каждой созданной неисправности в батарею, сконфигурированную в последовательную цепочку, перед зарядкой вводят преднамеренный дисбаланс. Дисбаланс вводят в полностью разряженную батарею при заряде одной ячейки примерно до 50 % от полного заряда или меньше.

Проводят испытание на зарядку с постоянным контролем напряжения каждой ячейки. Определяют, не превысило ли оно предельного значения. Допускается вентиляция ячеек.

Для ЭСИМ с внешней системой зарядки батареи зарядные контакты и вилки должны быть сконструированы таким образом, чтобы исключить случайное прикосновение к токопроводящим частям (например, через использование заглушек для вилок и розеток).

В отношении напряжения между зарядными контактами должны быть выполнены требования соответствующих стандартов в зависимости от типа систем зарядки и/или их внешней среды, в частности: ГОСТ Р МЭК 60204-1, ГОСТ IEC 60335-2-29, ГОСТ Р МЭК 61851-1, ГОСТ 34695.21-1, ГОСТ 34695.21-2.

Токи зарядки батарей выбирают наиболее низкие из практически возможных.

10.3 Защитные меры

Необходимо использовать следующие защитные меры в зависимости от того, где это применимо:

- системы зарядки должны быть спроектированы таким образом, чтобы соединения зарядки активировались только тогда, когда к ним подсоединено ЭСИМ;
- системы зарядки должны отображать состояние зарядки или подавать сигнал, когда батарея полностью заряжена;
- системы зарядки должны быть спроектированы таким образом, чтобы правильная зарядка аккумулятора контролировалась автоматически во избежание опасности, вызванной перегрузкой или зарядкой полностью разряженных батарей.

11 Хранение энергии в электрических средствах индивидуальной мобильности

11.1 Технические требования

ЭСИМ, а также комплекты хранения энергии (например, батареи) должны быть спроектированы и сконструированы таким образом, чтобы исключить любой риск возгорания и механического повреждения в результате прогнозируемого ненормального использования. Соответствие этому требованию проверяют испытаниями, проводимыми в соответствии с 11.2.

Во время испытаний ЭСИМ и батареи не должны возгораться, расплавляться и источать токсичный или горючий газ в чрезмерных количествах. Защитные оболочки не должны иметь повреждений при визуальном осмотре.

Безопасность и совместимость зарядного устройства и батареи должны быть обеспечены в соответствии с требованиями производителей зарядного устройства и батареи.

Пользователь ЭСИМ и сторонние лица должны быть ограждены от прямого или непрямого контакта с токопроводящими частями ЭСИМ, находящегося в собранном и готовом к эксплуатации виде.

Накопитель энергии должен быть защищен от случайного короткого замыкания. Необходимо обеспечить защиту батарей от любого перезаряда, предусмотреть подходящее защитное устройство от перегрева и коротких замыканий.

Примечание — Пример защитных мер приведен в приложении В.

11.2 Методика испытания

Испытание проводят в соответствии с ГОСТ Р МЭК 62133-1, ГОСТ Р МЭК 62133-2 либо следующим образом:

- а) осуществляют короткое замыкание клемм полностью заряженной батарее;
- б) осуществляют короткое замыкание клемм двигателя при всех включенных органах управления и полностью заряженной батарее;
- в) ЭСИМ эксплуатируют с заблокированным электродвигателем или системой привода, чтобы полностью разрядить батарею, или до тех пор, пока система не остановится;
- г) батарею заряжают в течение периода, вдвое превышающего рекомендованный, или в течение 24 ч (необходимо выбрать большее из этих значений).

Критерием соответствия для перечислений а)–г) является отсутствие видимых повреждений; для перечисления г) также должно отсутствовать повышенное напряжение.

12 Структурная целостность

12.1 Общие положения

12.1.1 Количество и подготовка образцов для испытаний

Для каждого вида испытаний (статических, ударных и усталостных) используют новый образец. Однако если доступен только один образец, то допускается проведение всех видов испытаний на одном образце в следующей последовательности: усталостные, статические, а затем ударные испытания.

Если на одном образце проводилось более одного вида испытаний, то их последовательность должна быть указана в протоколе.

Необходимо учитывать, что в случае проведения более одного вида испытаний на одном образце испытания, проведенные вначале, могут оказывать влияние на результаты последующих испытаний.

Также не допускается напрямую сравнивать причины неудачных результатов испытаний образца, подвергнутого нескольким видам испытаний, с результатами одного испытания, проведенного отдельно.

Для всех испытаний на прочность образцы должны быть полнокомплектными.

12.1.2 Допуски измерений при испытаниях на структурную целостность

Если не указано иное, применяют следующие допуски к номинальным значениям:

- усилия и моменты — 0^{+5} %;
- весовые показатели — ± 1 %;
- размеры — ± 1 мм;
- угловые размеры — $\pm 1^\circ$;
- временные показатели — ± 5 с;
- температурные показатели — $\pm 2^\circ\text{C}$;
- давления — ± 5 %.

12.1.3 Выявление повреждений

Когда видимые повреждения считают недопустимым критерием испытаний, для выявления наличия повреждений могут быть использованы стандартизованные методы.

Примечание — Например, методы проникающего контроля приведены в ГОСТ Р ИСО 3452-1.

12.2 Испытания на статическую нагрузку

12.2.1 Дека/рама

12.2.1.1 Требование

При испытаниях по 12.2.1.2, 12.2.1.3 или 12.2.1.4 не должно быть трещин и изломов, разрушения конструкции или расслоения. Если конструкция ЭСИМ не допускает для нормальной эксплуатации нагрузку полной массой на одну деку, то максимальную массу следует разделить на две части, чтобы обеспечить правильную нагрузку для каждой из дек.

12.2.1.2 Методика испытания — двухколесное ЭСИМ с одиночными колесами по осям

Постепенно прикладывают вес массой, равной значению 100 кг, умноженному на коэффициент безопасности 2,5 (вместо 100 кг следует использовать значение максимально допустимой полезной нагрузки, указанной на ЭСИМ в соответствии с 19.2.1, если оно больше), в течение 1 мин на плоское приспособление, имеющее поверхность размером 100 × 100 мм, расположенное в центре деки или двух дек (см. рисунок 3).

Примечания

1 Если на ЭСИМ указана максимально допустимая нагрузка 40 кг, то используют минимальную массу 100 кг, которую получают при умножении максимально допустимой нагрузки на коэффициент безопасности 2,5.

2 Для максимально допустимой нагрузки 120 кг (в соответствии с 19.2.1) следует использовать массу m , равную 300 кг.

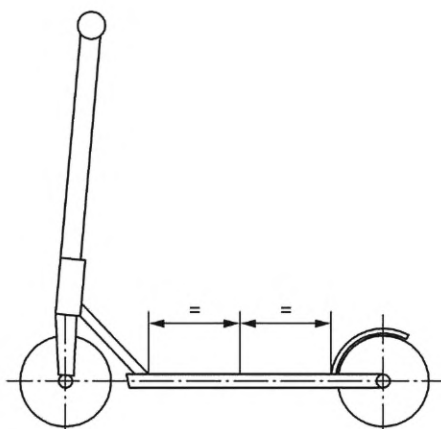


Рисунок 3 — Центр деки

Если для деки или рулевого управления используют пластиковый материал, то ЭСИМ должно выдерживаться по меньшей мере 6 ч при температуре минус $(5 \pm 1)^\circ\text{C}$. После покидания ЭСИМ помещения с такими условиями испытание должно быть начато в течение 1 мин и продолжаться не более 5 мин.

12.2.1.3 Методика испытания — ЭСИМ со сдвоенными колесами на оси(ях)

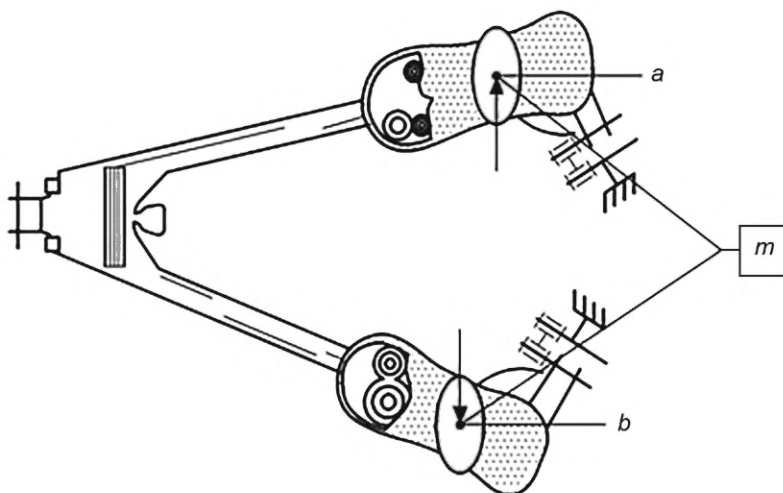
Постепенно прикладывают вес массой, равной 100 кг, умноженной на коэффициент безопасности 2,5 (вместо 100 кг следует использовать значение максимально допустимой полезной нагрузки, указанной на ЭСИМ в соответствии с 19.2.1, если оно больше), в течение 1 мин на плоские приспособления, имеющие поверхность размером 100 × 100 мм, расположенные одновременно в точках *a* и *b* (см. рисунок 4).

Примечания

1 Если на ЭСИМ указана максимально допустимая нагрузка 40 кг, то используют минимальную массу 100 кг, которую получают при умножении максимально допустимой нагрузки на коэффициент безопасности 2,5.

2 Для максимально допустимой нагрузки (в соответствии с 19.2.1) 120 кг следует использовать массу *m*, равную 300 кг.

Если для деки или рулевого управления используют пластиковый материал, то ЭСИМ необходимо выдержать по меньшей мере 6 ч при температуре минус $(5 \pm 1)^\circ\text{C}$. После покидания ЭСИМ помещения с такими условиями испытание должно быть начато в течение 1 мин и продолжаться не более 5 мин.



a — точка приложения нагрузки; *b* — точка приложения нагрузки; *m* — общая масса

Рисунок 4 — Точки приложения нагрузки

12.2.1.4 Методика испытания — самобалансирующееся ЭСИМ

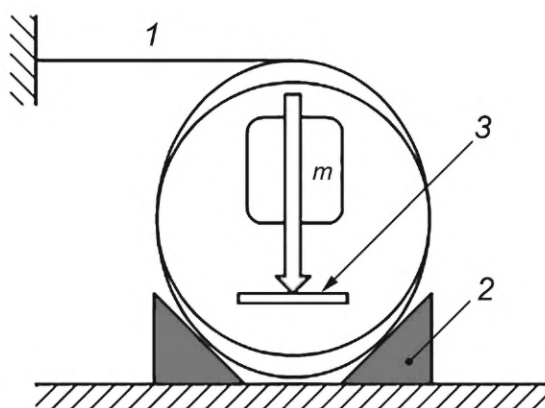
Постепенно прикладывают вес массой, равной 100 кг, умноженной на коэффициент безопасности 2,5 (вместо 100 кг следует использовать значение максимально допустимой полезной нагрузки, указанной на ЭСИМ в соответствии с 19.2.1, если оно больше), в течение 1 мин на плоские приспособления, имеющие поверхность размером 100 × 100 мм, расположенные в центре каждой деки (см. рисунок 5).

Примечания

1 Если на ЭСИМ указана максимально допустимая нагрузка 40 кг, то используют минимальную массу 100 кг, которую получают при умножении максимально допустимой нагрузки на коэффициент безопасности 2,5.

2 Для максимально допустимой нагрузки 120 кг (в соответствии с 19.2.1) следует использовать массу *m*, равную 300 кг.

Если для деки или рулевого управления используют пластиковый материал, то ЭСИМ должно выдерживаться не менее 6 ч при температуре минус $(5 \pm 1)^\circ\text{C}$. После покидания ЭСИМ помещения с такими условиями испытание должно быть начато в течение 1 мин и продолжаться не более 5 мин.



1 — точка опоры; 2 — клин; 3 — дека

Рисунок 5 — Точки приложения нагрузки

12.2.2 Руль и рулевая колонка

12.2.2.1 Испытание на изгиб

а) Требования

При испытании не допускается трещин и изломов, а также каких-либо ухудшений в выполнении своих функций для руля или рулевой колонки.

б) Методика испытания

В центр рулевой колонки, находящейся в максимально верхнем положении, в течение 1 мин прикладывают нагрузку 50 кг в направлениях А и В, как показано на рисунке 6.

К рулю, находящемуся в максимально верхнем положении, в течение 1 мин прикладывают нагрузку 50 кг, распределенную на две части, как показано на рисунке 7.

12.2.2.2 Испытание на вертикальную нагрузку

а) Требования

При испытании не допускается трещин и изломов, а также каких-либо ухудшений в выполнении своих функций для руля или рулевой колонки. Также не допускаются какие-либо перемещения телескопической части.

б) Методика испытания

Руль должен быть собран согласно инструкции изготовителя.

Телескопическую трубку выдвигают до середины длины диапазона ее регулировки ± 1 см и фиксируют с помощью системы фиксации.

Нагрузку массой 50 кг прикладывают одновременно к центрам обеих рукояток в направлении вниз, как показано на рисунке 8.

Нагрузка должна быть приложена в течение 1 мин.

Проверяют отсутствие отдаления центрального стержня, смещения рукояток, работоспособность и зафиксированное состояние запорного устройства, наличие ухудшений в выполнении своих функций руля или рулевой колонки.

12.2.2.3 Испытание на скручивание

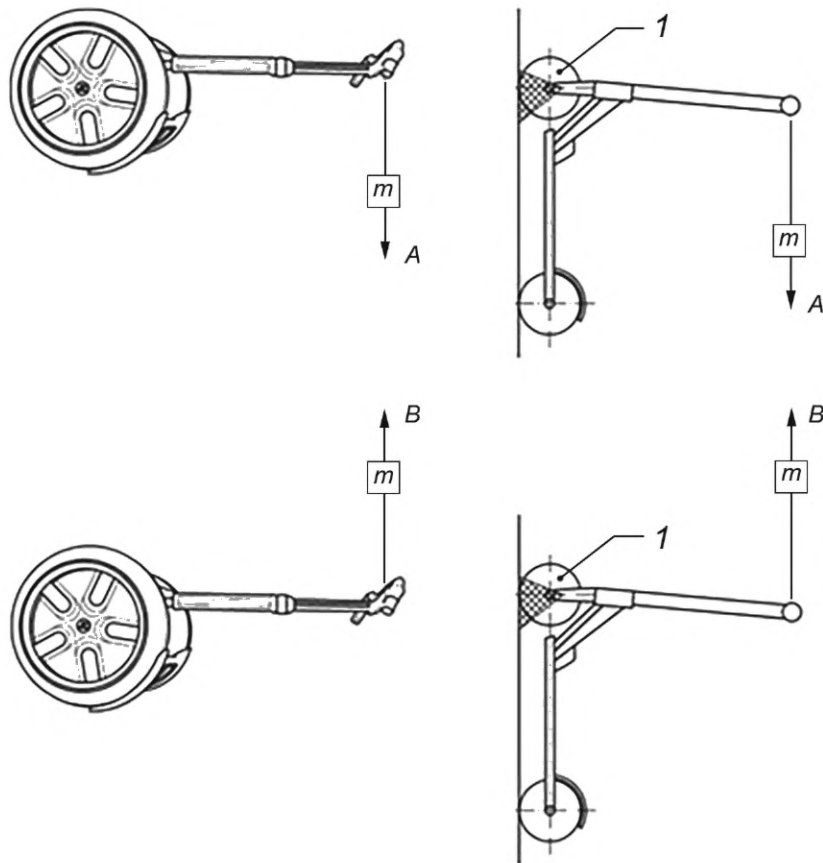
а) Требования

При испытании не допускается какого-либо перемещения стержня с рукоятками относительно рулевой колонки.

б) Методика испытания:

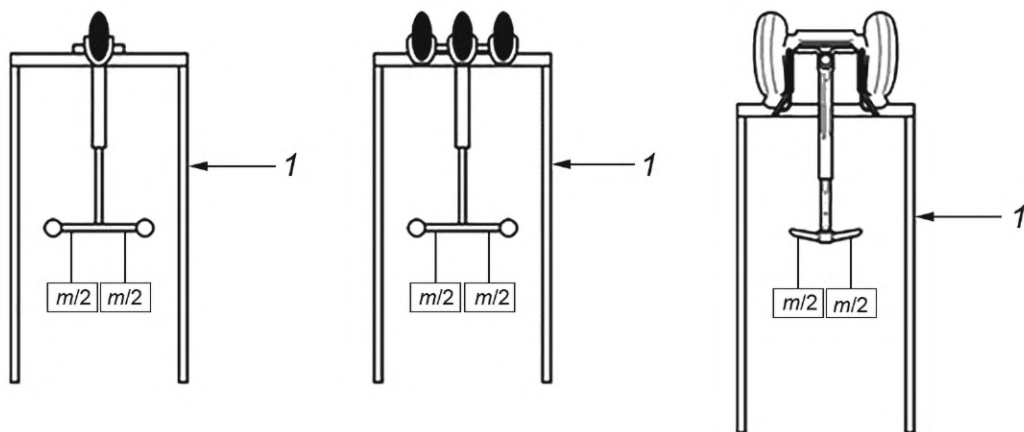
- при необходимости собирают руль и рулевую колонку в соответствии с инструкцией изготовителя;
- вилку фиксируют от вращения с помощью устройства фиксации;
- прикладывают момент со значением 20 Нм в каждом из направлений возможного поворота в плоскости, перпендикулярной оси руля/вилки. Момент прикладывают в течение 1 мин.

Примечание — Точные методы приложения момента могут отличаться. Примеры показаны на рисунке 9.



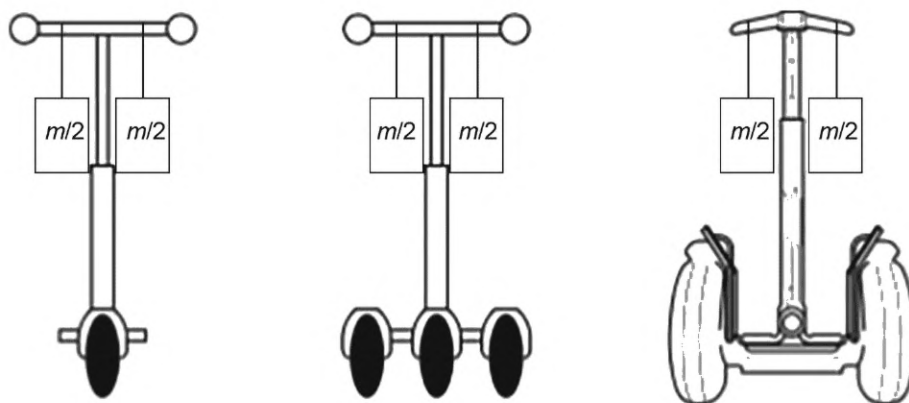
1 — пример закрепления через переднюю ось (колеса ЭСИМ свободны для вращения); m — общая масса 50 кг

Рисунок 6 — Рулевая колонка (испытание на изгиб в направлениях А и В)



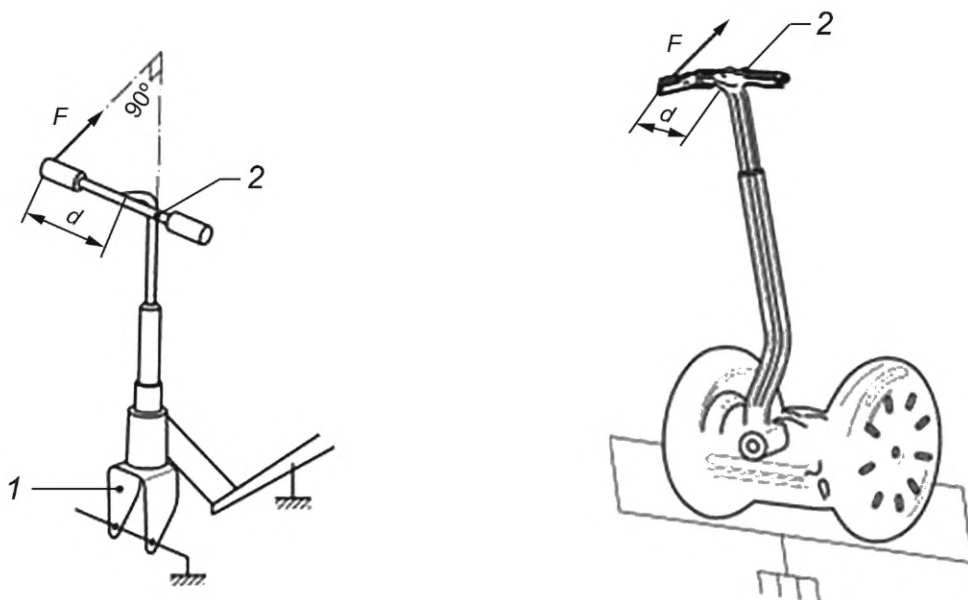
1 — пример закрепления через переднюю ось (колеса ЭСИМ свободны для вращения); m — общая масса 50 кг

Рисунок 7 — Рулевая колонка (испытание на структурную целостность)



m — общая масса 50 кг

Рисунок 8 — Руль (испытание на вертикальную нагрузку)



а) Пример приложения момента для двухколесного двухосного ЭСИМ

б) Пример приложения момента для самобалансирующегося ЭСИМ

1 — вилка; 2 — руль; F — нагрузка (прикладываемая на плече d); d — плечо длиной, равной половине длины рулевого стержня

Рисунок 9 — Руль (испытание на скручивание)

12.2.2.4 Рулевые рукоятки и заглушки

а) Технические требования

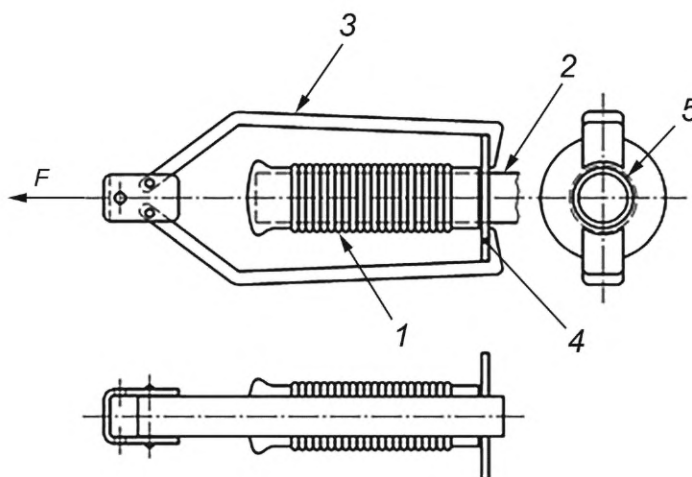
На концах рулевого стержня обязательны рукоятки и/или заглушки.

При испытании рукоятки вместе с заглушками должны выдержать усилия 70 Н по их снятию.

б) Методика испытания

Руль выдерживают до достижения им окружающей внешней температуры, затем прикладывают усилие 70 Н к рукоятке или заглушке в направлении их снятия. Усилие прикладывают в течение 1 мин.

Пример приспособления для прикладывания усилия для снятия рукоятки приведен на рисунке 10.



1 — рукоятка; 2 — руль; 3 — приспособления для снятия; 4 — кольцо для зацепления; 5 — зазор

Примечание — Кольцо для зацепления может быть разделено.

Рисунок 10 — Пример приспособления для прикладывания усилия для снятия рукоятки

12.2.2.5 Телескопический руль (если применяется)

Для надежной фиксации в рулевой колонке руль должен выполнять одно из следующих условий:

а) на стержне руля должна присутствовать постоянная поперечная метка длиной не менее значения внешнего диаметра стержня руля, четко указывающая минимальную глубину для вставки стержня в рулевую колонку. Метка должна быть расположена на расстоянии, превышающем внешний диаметр стержня не менее чем в 2,5 раза, от нижнего конца стержня руля. Длина сплошной части стержня руля ниже отметки должна быть не менее наружного диаметра стержня;

б) стержень руля должен быть снабжен постоянным упором для предотвращения его вытягивания из рулевой колонки за пределы минимальной глубины погружения, определенной в перечислении а).

12.3 Прочность при ударе

12.3.1 Технические требования для ЭСИМ класса 2

При испытании по 12.3.2 не допускаются трещины и изломы в какой-либо точке сборочного узла механизма складывания, рулевого стержня и рулевой колонки. Не допускаются видимые трещины и изломы в любой части рамы, а также отделения каких-либо элементов системы подвески. Образец в сборе должен оставаться работоспособным, даже если обнаружены увеличившиеся зазоры. Данные зазоры допускаются, если они не оказывают влияния на безопасность пользователя. В частности, когда ЭСИМ находится в разложенном состоянии, должна быть проверена фиксация системы складывания, при ее наличии. Механизм фиксации системы складывания, при наличии, должен находиться в запертом состоянии.

12.3.2 Методика испытания для ЭСИМ класса 2

Руль регулируют до максимального положения по высоте.

Раму закрепляют на жесткой структуре за точки крепления задней оси.

К раме прикрепляют грузы. Рама может поворачиваться вокруг задней оси. Образец в сборе поворачивают вокруг задней оси и бросают вниз на наковальню.

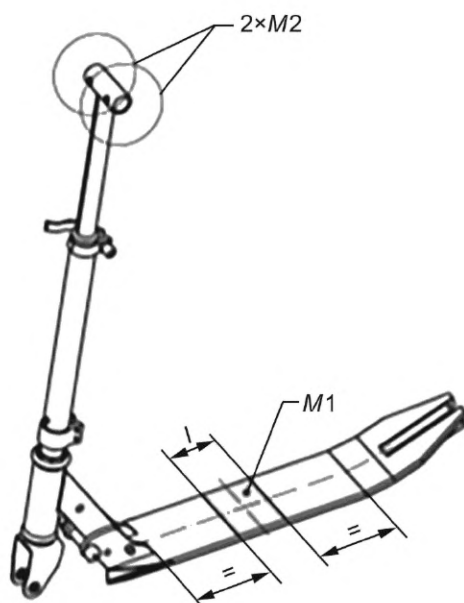
Образец закрепляют за точки крепления задней оси так, чтобы он мог свободно вращаться вокруг задней оси в вертикальной плоскости, как показано на рисунке 11.

На образце должно быть установлено переднее колесо.

Груз массой M_1 надежно прикрепляют к деке. Центр груза должен совпадать с центром деки (см. рисунок 11).

Длина площадки груза должна быть 100 мм, груз должен занять всю ширину деки.

Грузы массой M_2 надежно закрепляют с каждой стороны руля.

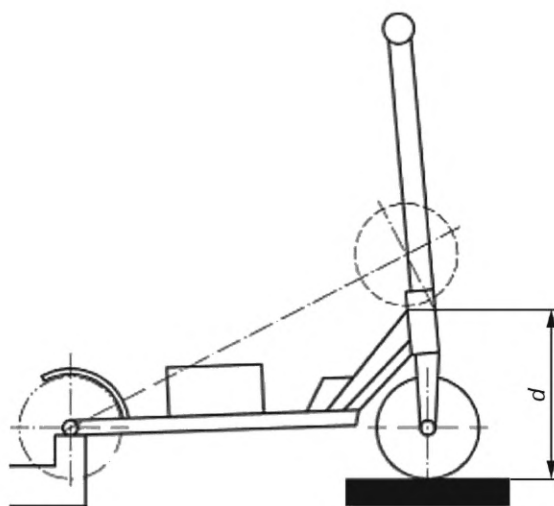


M_1 — масса M_1 (50 кг); M_2 — масса M_2 (2·10 кг); l — длина

Рисунок 11 — Нагрузки при испытании на падение передней части

Передняя вилка поддерживается на плоской стальной опоре, чтобы рама находилась в нормальном рабочем положении.

Узел поворачивают вокруг задней оси до тех пор, пока расстояние d между колесом и наковальней не составит (200 ± 1) мм (см. рисунок 12). Затем образец отпускают для свободного падения на наковальню.



d — расстояние между колесом и наковальней

Рисунок 12 — Высота падения передней части

Испытание повторяют и проверяют повреждения.

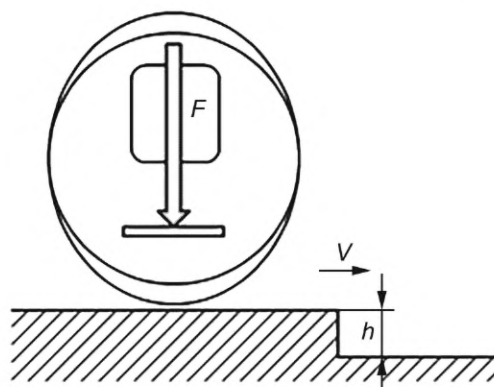
12.3.3 Технические требования для ЭСИМ класса 4

При испытании по 12.3.4 не допускаются трещины и изломы в какой-либо точке рамы и не допускается отделения каких-либо элементов системы подвески.

Образец в сборе должен оставаться работоспособным, даже если обнаружены увеличившиеся зазоры. Данные зазоры допускаются, если они не оказывают влияния на безопасность пользователя.

12.3.4 Методика испытания для ЭСИМ класса 4

ЭСИМ должно переехать со скоростью от 8 до 10 км/ч ступеньку на тротуаре (с прогнозируемым риском). Высота ступеньки должна быть ограничена до 1/4 диаметра колеса (см. рисунок 13).



F — 1/2 от максимально допустимой нагрузки на каждую из площадок для ног; V — скорость от 8 до 10 км/ч;
 h — 1/4 от диаметра колеса

Рисунок 13 — Испытание на удар при падении

Испытание проводят с максимальной расчетной нагрузкой, разделенной на две площадки. При необходимости давление в шинах следует отрегулировать до максимального значения, заданного изготовителем.

Испытание повторяют и проверяют повреждения.

12.4 Динамическое испытание на усталостную прочность

12.4.1 Общие положения

Все типы ЭСИМ, оснащенные рулем с механической связью, должны быть подвержены данному испытанию.

Рулевая колонка, зазор в рулевом управлении, тяга вилки могут повлиять на отказы во время усталостных испытаний руля. По этой причине руль всегда проверяют на всем изделии. Наличие механизма складывания позволяет одновременно проверять прочность руля. В случае рам на подвеске жесткость регулируемых подвесок приводят в состояние максимальной жесткости.

При наличии пневматического демпфера, для которого невозможно отрегулировать давление воздуха, блок подвески заменяют жестким звеном, точно имитирующим характеристики исходной системы в отношении системы крепления и поперечной жесткости.

Для тех рам, в которых перья подвески работают на изгиб и не имеют шарниров, проверяют регулировку всех демпферов на минимальное усилие, чтобы обеспечить надлежащее испытание рамы.

Если рама имеет регулируемые опоры или звенья для изменения упругости или положения самоката, то эти регулируемые компоненты должны быть расположены таким образом, чтобы обеспечить максимальную прочность рамы.

12.4.2 Технические требования

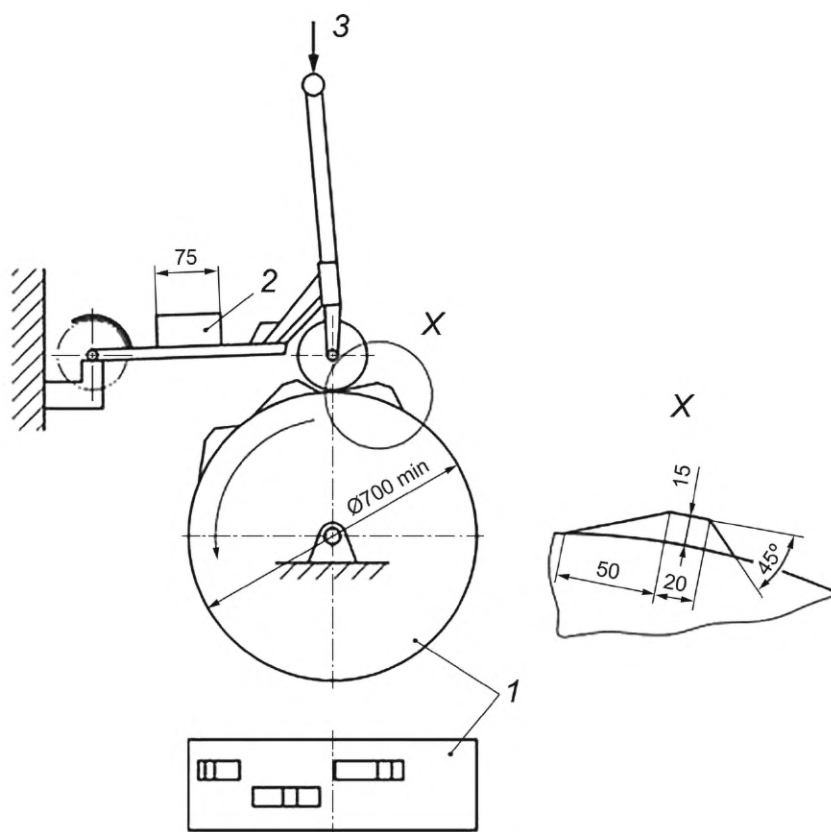
При проведении испытаний по 12.4.3—12.4.5 не допускаются трещины и изломы в какой-либо точке сборочного узла из рулевого стержня и рулевой колонки. Не допускаются видимые трещины и изломы в любой части рамы, а также отделения каких-либо элементов системы подвески. Образец в сборе должен оставаться работоспособным, даже если обнаружены увеличившиеся зазоры. Данные зазоры допускаются, если они не оказывают влияния на безопасность пользователя. В частности, когда самокат находится в разложенном состоянии, должна быть проверена фиксация системы складывания, при ее наличии.

12.4.3 Методика испытания для двухколесного ЭСИМ с одиночными колесами по осям

Для проведения испытания используют новое изделие.

Испытание на усталостную прочность должно выдержать полнокомплектное ЭСИМ.

Испытание проводят с использованием испытательного оборудования, как показано на рисунке 14.



1 — барабан; 2 — груз (центр деки); 3 — груз (центр руля)

Рисунок 14 — Устройство для испытания на усталостную прочность

Условия проведения испытаний:

- скорость по окружности — 0,8 м/с;
- расстояние — 25 км;
- минимальный диаметр барабана — 700 мм;
- по центру деки должен быть размещен груз массой 100 кг (см. рисунок 3);
- груз массой 10 кг необходимо поместить на руль, который должен находиться в максимально выдвинутом положении;
- расстояние между выступами на барабане должно быть таким, чтобы ЭСИМ проезжало по одному из выступов каждые 1,5 с.

Для испытания многоосных ЭСИМ выступы на барабане должны быть расположены таким образом, чтобы разные колеса не находились на выступах одновременно. Каждое колесо должно проезжать два выступа в течение 1 с.

12.4.4 Методика испытания для трехколесного ЭСИМ

Для проведения испытания используют новое изделие.

Испытание на усталостную прочность должно выдержать полнокомплектное ЭСИМ.

Испытание проводят с использованием испытательного оборудования, как показано на рисунке 14.

Условия проведения испытаний:

- скорость по окружности — 0,8 м/с;
- расстояние — 25 км;
- минимальный диаметр барабана — 700 мм;
- по центру деки должен быть размещен груз массой 100 кг (см. рисунок 3);
- груз массой 10 кг необходимо поместить на руль, который должен находиться в максимально выдвинутом положении;
- расстояние между выступами на барабане должно быть таким, чтобы ЭСИМ проезжало по одному из выступов каждые 1,5 с.

Для испытания многоосных ЭСИМ выступы на барабанах должны быть расположены таким образом, чтобы разные колеса не находились на выступах одновременно. Каждое колесо должно переезжать два выступа в течение 1 с.

12.4.5 Методика испытания для самобалансирующегося ЭСИМ

12.4.5.1 Общие положения

Испытание состоит из трех этапов:

- подготовка к испытанию;
- проведение испытания;
- оценка результатов.

Испытание проводят с использованием:

- испытательной дорожной поверхности;
- испытательной нагрузки;
- удерживающего устройства (при необходимости, для удержания положения ЭСИМ во время испытания).

Испытательная дорожная поверхность должна отражать условия предполагаемого применения ЭСИМ и обычно представляет собой беговой барабан или бегущую дорожку.

Значение весовой нагрузки при испытании определяют исходя из максимально допустимой нагрузки или в соответствии с весом предполагаемых пользователей.

Примечание — Данный метод испытаний соответствует ГОСТ Р ИСО 7176-8.

12.4.5.2 Испытательное оборудование

Испытательное оборудование должно обеспечивать:

- а) испытание на синусоидальную вибрацию

ЭСИМ в нормальном рабочем положении надежно закреплено на платформе вибростенда. Для удержания рабочего положения возможно использование опор, однако необходимо следить за тем, чтобы они не оказывали влияния на результаты испытания.

Вибрация должна быть синусоидальной формы с логарифмической разверткой с увеличением частоты от 7 до 200 Гц и затем с уменьшением обратно к 7 Гц в течение 15-минутного цикла. Цикл повторяют 12 раз в течение 3 ч.

При увеличении частоты от 7 Гц достигается пиковое значение ускорения 1 g, которое поддерживается до частоты 18 Гц. Затем амплитуда должна составлять 0,8 мм (при полном ходе в 1,6 мм), а частота увеличивается до пикового значения ускорения 2 g (примерно 25 Гц). После этого пиковое значение ускорения 2 g удерживается при увеличении частоты до 200 Гц;

- б) испытательный вес

При испытании необходимо имитировать весовую нагрузку с применением манекена или, при отсутствии необходимости, с использованием груза, при этом должно быть учтено следующее:

1) при необходимости имитации распределения массы и кинематики человека вместе с аксессуарами (например, рюкзаком) используют испытательный манекен,

2) вес манекена должен имитировать вес пользователя самобалансирующегося ЭСИМ. Общий вес должен соответствовать максимальной массе предполагаемого пользователя вместе с аксессуарами (например, рюкзаком),

3) если использование манекена не требуется, то применяют нагрузку, эквивалентную максимальной массе предполагаемого пользователя вместе с аксессуарами (например, рюкзаком);

- в) опорное устройство

Если самобалансирующееся ЭСИМ не может самостоятельно поддерживать свое положение на испытательной дороге, то необходимо использовать опорное устройство. Опорное устройство должно удерживать самобалансирующееся ЭСИМ в прямом положении самостоятельно или с помощью соединенного соответствующим образом манекена без влияния на результат испытания.

12.4.6 Процедура проведения испытания

Самобалансирующееся ЭСИМ размещают на вибростенде с использованием, при необходимости, опорного устройства в соответствии с 12.4.5.2 и испытательной нагрузки или манекена для обеспечения нагрузки в соответствии с 12.4.5.2.

Регистрируют видимые повреждения, такие как изломы, деформации, раскочка, расшатывание или отсоединение частей, а также изменения в работе самобалансирующегося ЭСИМ.

13 Углы и выступы

13.1 Общие положения

Требования направлены на устранение опасностей, связанных с падениями пользователей ЭСИМ на выступы или жесткие компоненты ЭСИМ (например, руль, рычаги), которые могут привести к внутренним травмам или повреждениям кожи.

13.2 Острые углы

Детали ЭСИМ должны иметь такую форму, которая позволяет избегать проколов тела.

13.3 Выступы

Трубки и жесткие детали в выступающей форме, представляющие опасность прокола для пользователя, должны быть защищены.

Представляющие опасность прокола или пореза винты должны иметь длину части, выступающей над сопрягаемой деталью с внутренней резьбой, не более одного внешнего диаметра винта.

14 Подвижные детали

14.1 Зазоры между подвижными деталями

Для предотвращения травм пальцев расстояние между доступными подвижными деталями и другими подвижными или стационарными деталями при любом их положении должно быть менее 5 мм либо более 18 мм. Данное требование не распространяется на колеса и их удерживающие системы, а также на задний тормоз/тормозную систему и тормозные рычаги.

14.2 Защита от подвижных деталей

Колеса должны быть укрыты для предотвращения непреднамеренного контакта вращающегося колеса с ногой пользователя.

14.3 Механизм складывания

14.3.1 Технические требования

14.3.1.1 Общие положения

ЭСИМ, которые могут быть сложены для хранения или транспортирования, должны иметь один или несколько механизмов фиксации. Механизм(ы) фиксации должен (должны) соответствовать требованиям 14.3.1.3.

Функции каких-либо механизмов управления, включая механизм фиксации, не должны ухудшиться после испытания по 14.3.1.2.

Механизм складывания должен быть сконструирован таким образом, чтобы ЭСИМ приводилось в рабочее состояние простым, стабильным и безопасным способом, а складывание не повреждало проводку.

Механизм фиксации во время движения не может вступать в контакт с колесами или шинами и должен быть защищен от произвольного ослабления или открытия при движении.

14.3.1.2 Неполное раскладывание

Во избежание опасностей, связанных с неполным раскладыванием ЭСИМ, по крайней мере один механизм фиксации должен срабатывать автоматически, когда ЭСИМ раскладывают для использования.

Если механизм фиксации не виден без повреждения ЭСИМ, то возможно использование второго образца.

14.3.1.3 Непреднамеренное снятие фиксации

Во избежание непреднамеренного снятия фиксации необходимо выполнение одного из нижеприведенных условий:

а) должно быть по крайней мере одно управляющее устройство, выполняющее следующие требования:

1) управляющему устройству необходимы по крайней мере два последовательных действия, второе из которых зависимо от первого и выполняется пользователем,

2) управляющее устройство не может быть активировано или повреждено в результате одного обособленного действия при испытаниях в соответствии с 14.3.2.2;

б) должно быть два отдельных и независимых управляющих устройства, выполняющих одно из нижеуказанных требований:

1) если одно из управляющих устройств предназначено для управления ногой (например, через ее положение, наклон), то оно должно автоматически возвращаться в первоначальное состояние, после чего должен включаться механизм фиксации,

2) если оба управляющих устройства предназначены для управления рукой(ами) (например, через ее положение), то оба они должны автоматически возвращаться в первоначальное состояние, после чего должны включаться механизмы фиксации.

При испытании в соответствии с 14.3.2 ЭСИМ не должно сложиться и механизм(ы) фиксации не должен(должны) открыться.

14.3.2 Методика испытания

14.3.2.1 Подготовка

Механизм фиксации задействуется 200 раз.

14.3.2.2 Непреднамеренное снятие фиксации одним обособленным действием

ЭСИМ в полностью разложенном и готовом к эксплуатации состоянии располагают на плоской горизонтальной поверхности.

К устройству фиксации прикладывают усилие 150 Н или крутящий момент 2,2 Нм. Усилие или момент должны быть приложены в направлении, наиболее предполагаемом для снятия фиксации одним действием. Усилие или момент прикладывают в течение 5 с.

Механизм фиксации не должен открыться.

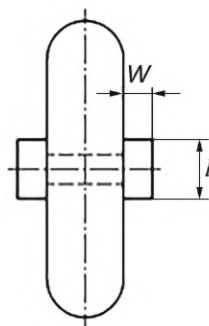
15 Устойчивость

15.1 Подножки/дека

Если пользователь находится на ЭСИМ в стоячем положении постоянно, то дека(и) должна(ы) иметь противоскользящую поверхность площадью не менее 150 см².

Если пользователь при движении в нормальном состоянии находится в сидячем положении, то подножки должны быть противоскользящими и иметь длину не менее 6,5 см.

Если пользователь находится в стоячем положении кратковременно и ЭСИМ оборудовано интегрированным сиденьем, то подножки должны быть противоскользящими и иметь длину не менее 6,5 см и ширину не менее 10,0 см (см. рисунок 15).



W — ширина; l — длина

Рисунок 15 — Пример дек (вид сверху на моноколесо)

15.2 Регулировка руля

Система регулировки высоты руля должна иметь механизм, предотвращающий непреднамеренное отделение руля при движении.

15.3 Приспособленность к поверхности дороги

15.3.1 Скользкие поверхности

15.3.1.1 Требования к сцеплению колес

Колеса должны быть изготовлены из нескользящего материала. Требование считают выполненным, если при испытании по 15.3.1.2 коэффициент сцепления μ_0 достигает значения 0,30.

15.3.1.2 Испытание сцепления колес

Сцепление колеса испытывают при протягивании чистого колеса по стальной пластине, имеющей очищенную обезжиренную поверхность со средней арифметической шероховатостью Ra от 1,5 до 2,0 мкм (см. рисунок 16).

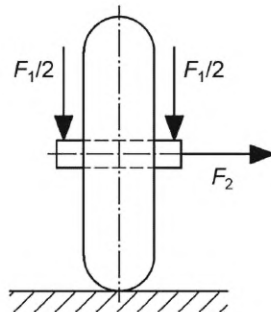


Рисунок 16 — Испытание сцепления колеса

Колесо перемещают по стальной пластине перпендикулярно продольной оси ЭСИМ за счет горизонтального усилия F_2 , приложенного на высоте колесной оси. К колесу также прикладывают вертикальную нагрузку F_1 , равную 100 Н.

Регистрируют максимальное значение усилия.

Испытание проводят 10 раз с вычислением среднего значения усилия F_2 .

Испытание проводят на скорости, приблизительно равной 1 мм/с.

Коэффициент сцепления μ_0 вычисляют по формуле

$$\mu_0 = F_2 / (m_E g + F_1), \quad (2)$$

где F_2 — усилие сцепления;

m_E — масса колеса, кг;

g — ускорение свободного падения ($g = 9,81 \text{ м/с}^2$);

F_1 — сила, приложенная к колесу.

15.3.2 Неровные поверхности

При весовой нагрузке 90 кг размеры шин на ЭСИМ должны составлять:

а) для ЭСИМ с одиночными колесами по передним и задним осям или с одним передним колесом:

- 1) диаметр передней шины — не менее 125 мм,
- 2) ширина передней шины — не менее 25 мм,
- 3) ширина задней шины — не менее 25 мм;

б) для самобалансирующихся ЭСИМ:

- 1) диаметр шин — не менее 125 мм,
- 2) ширина шин — не менее 25 мм;

в) для прочих ЭСИМ:

- 1) диаметр шин — не менее 125 мм или ширина шин — не менее 25 мм.

15.4 Тормозные устройства

15.4.1 Общие положения

Все ЭСИМ должны быть оборудованы рабочей тормозной системой и стояночным тормозом или парковочным устройством (если это указано) с выполнением следующих условий:

а) ЭСИМ классов 1 и 2 с одиночными колесами по осям должны быть оборудованы по крайней мере одним тормозным устройством;

б) ЭСИМ классов 1 и 2 с несколькими колесами на передней или задней оси должны быть оборудованы парковочным устройством и одним из следующих устройств:

1) при наличии двух задних колес — тормозным устройством, действующим на оба задних колеса, или тормозным устройством независимо — на переднее колесо и комбинированно — на задние колеса. Тормозное устройство должно быть приведено в действие с помощью единого органа управления или тормозной системы, интегрированной на все колеса,

2) при наличии одного заднего колеса ЭСИМ должно быть оборудовано тормозной системой, интегрированной на все колеса;

в) ЭСИМ классов 3 и 4 с несколькими колесами на оси должны быть оборудованы тормозной системой с управляемым ускорением;

г) самобалансирующиеся ЭСИМ с одиночными колесами по осям классов 3 и 4 должны быть оборудованы тормозом.

Примечание — Маленькие опорные колеса (колеса, которые не используются для нормальной езды и не влияют на торможение) не рассматривают как приводные или тормозящие колеса.

При отсутствии стояночного тормоза или парковочного устройства инструкция по эксплуатации должна содержать инструкции по обеспечению неподвижности ЭСИМ без пользователя.

15.4.2 Тормозные свойства

15.4.2.1 Технические требования

Все ЭСИМ должны соответствовать следующим требованиям, если не указано иное:

- ЭСИМ должно иметь конфигурацию, позволяющую активировать тормозное устройство рукой с помощью рычага или ног — при нахождении пользователя в нормальном положении движения с обеими руками на руле;

- если ЭСИМ оборудовано рулем, активация тормозного устройства должна быть осуществлена в соответствии с инструкциями, предоставленными изготовителем согласно перечислению г) [2])

7.1.1. Данные инструкции должны быть частью инструкции по эксплуатации.

15.4.2.2 Тормозная система, приводимая в действие рукой (испытание усилия)

Не допускаются неисправности тормозной системы или какого-либо ее компонента при испытании по 15.4.3.2.

15.4.2.3 Торможение на сухом покрытии

При испытании тормозов по 15.4.3.4 должно быть обеспечено среднее замедление не менее $1,7 \text{ м/с}^2$.

Скорость ЭСИМ при начале торможения должна составлять 90 % от максимальной скорости, достигаемой только системой тягового привода.

15.4.2.4 Поведение ЭСИМ при торможении

При испытаниях по 15.4.3 ноги пользователя должны находиться на деке (подставках для ног) или органе управления рабочей тормозной системой.

Не допускаются:

- а) нетипичная вибрация;
- б) блокировка передних колес;
- в) неустойчивость ЭСИМ (например, неконтролируемый подъем заднего колеса);
- г) потеря пользователем контроля за ЭСИМ или баланса ЭСИМ;
- д) боковой занос.

Примечание — Для некоторых типов тормозных систем невозможно полностью избежать пробуксовки заднего колеса во время торможения; это считается приемлемым при отсутствии условий по перечислениям г) и д).

15.4.2.5 Компенсация торможения при электрическом сбое

В случае электрического сбоя в системе торможения пользователь ЭСИМ должен иметь возможность осуществить торможение образом, используемым при обычных условиях, или замедлить движение ЭСИМ до неподвижного состояния со значением замедления не менее $(1,25 \pm 0,25) \text{ м/с}^2$, как приведено в 15.4.3.5.

15.4.2.6 Парковочное устройство

Если требуется в соответствии с 15.4.1, парковочное устройство должно удерживать ЭСИМ в неподвижном состоянии на уклоне 18 % даже при отсутствии пользователя. Пользователь должен иметь возможность активировать парковочное устройство, не изменяя положения рук на органах управления ЭСИМ.

Парковочное устройство должно иметь орган управления, отличный от органов управления рабочим тормозным устройством. ЭСИМ должно удерживаться в парковочном положении исключительно за счет механического устройства.

Примечание — Примеры парковочных устройств приведены в приложении Г (таблицы Г.1 и Г.2).

15.4.3 Методика испытания

15.4.3.1 Прикладываемые тормозные усилия

а) Активация рукой

Усилия активации торможения не должны превышать 200 Н при измерении на расстоянии 25 мм от конца тормозного рычага. При длине тормозного рычага менее 70 мм усилие активации торможения измеряют в середине его длины.

б) Активация ногой

После проверки правильной регулировки тормозной системы в соответствии с инструкциями производителя прикладывают усилие к педали тормоза так, чтобы результирующее усилие было вертикальным по отношению к педали. Вертикальное усилие на педаль тормоза должно составлять 700 Н или любое другое меньшее значение, необходимое для достижения требуемых характеристик.

Примечание — Для ЭСИМ с ножным приводом тормоза задних колес допускается смещение позиции пользователя назад до положения над задним колесом.

15.4.3.2 Испытание на прочность тормоза с ручным приводом

Испытание проводят на полнокомплектном ЭСИМ. Системы тормозного привода должны выдерживать прилагаемые усилия.

После проверки правильной регулировки тормозной системы в соответствии с инструкциями производителя прикладывают усилие к тормозному рычагу в точке, указанной в 15.4.3.1. Усилие должно составлять 450 Н или меньшее значение, необходимое:

- а) для приведения рычага в контакт с рукояткой или, при ее отсутствии, с рулевым стержнем;
- б) для перемещения удлинителя рычага тормоза до положения, соответствующего поверхности рулевого стержня, или до контакта с ним.

Испытание проводят 10 раз для каждого типа тормозного рычага или удлинителя тормозного рычага.

15.4.3.3 Условия тормозных испытаний (классы 2 и 4)

Масса M_t ЭСИМ при испытании должна соответствовать технически допустимой массе ЭСИМ.

Испытательный участок должен быть чистым, сухим, ровным, с уклоном не более 1 %, с прочным сцеплением (например, асфальт или бетон) и полосой для испытаний шириной 1,20 м.

Температура окружающей среды должна составлять от 5 °С до 35 °С. Скорость ветра должна быть не более 3 м/с.

Пользователь должен находиться в позиции, соответствующей нормальному движению ЭСИМ, и сохранять ее во время испытания. Средства измерений для определения скорости и расстояния должны иметь погрешность не более ± 1 % для скорости, установленной для испытания. Среднее замедление может быть определено без использования значений скорости и расстояния, при этом точность замера замедления должна быть в пределах ± 3 %.

Давление в пневматических шинах должно соответствовать значениям из инструкции по эксплуатации для условий нагружения при испытании.

Позиция ЭСИМ и блокировка колес следующие:

- ЭСИМ должно быть расположено по центру полосы для испытаний при начале каждого торможения;
- при торможении не допускается выход колес ЭСИМ за пределы полосы для испытаний, а также блокировка колес.

Перед проведением испытания каждый тормоз должен пройти цикл обкатки.

Для достижения устойчивого замедления тормоза активируют как минимум на 3 с при движении ЭСИМ со скоростью примерно 90 % от максимальной скорости, достигаемой только с помощью системы тягового привода. Это действие осуществляется 10 раз.

Все типы тормозов должны проходить подобную обкатку.

Для определения замедления в соответствии с формулой (3) в 15.4.3.4 проводят следующие испытательные заезды:

а) если уклон испытательного участка не превышает 0,2 %, то необходимы следующие действия в указанной последовательности:

- 1) пять последовательных торможений на сухом покрытии с регистрацией результатов,
- 2) два подготовительных торможения во влажных условиях (без фиксации результатов),
- 3) пять последовательных торможений во влажных условиях с регистрацией результатов;

б) если уклон испытательного участка находится в пределах от 0,2 % до 0,5 %, то необходимы следующие действия в указанной последовательности:

- 1) пять последовательных торможений на сухом покрытии с чередованием направления движения с регистрацией результатов,
- 2) два подготовительных торможения во влажных условиях (без регистрации результатов),
- 3) шесть последовательных торможений во влажных условиях с чередованием направления движения с регистрацией результатов;

в) для каждой серии из пяти или шести последовательных замеров выбирают наибольший измеренный тормозной путь для определения замедления в соответствии с 15.4.3.4 для испытания по перечислению а) [1), 3)] или по перечислению б) [1), 3)] 15.4.3.3 соответственно.

Промежуток времени между двумя последовательными заездами не должен превышать 3 мин.

15.4.3.4 Расчет тормозного замедления (классы 2 и 4)

Тормозное среднее замедление $MFDD$, m/c^2 , вычисляют по формуле

$$MFDD = \frac{V_b^2 - V_e^2}{25,94(S_e - S_b)}, \quad (3)$$

где V_b — скорость ЭСИМ при $0,8 V_1$, км/ч;

V_e — скорость ЭСИМ при $0,1 V_1$, км/ч;

V_1 — скорость ЭСИМ, при которой активируется орган управления торможением, км/ч;

S_e — расстояние, пройденное между точками, соответствующими V_1 и V_e , м;

S_b — расстояние, пройденное между точками, соответствующими V_1 и V_b , м.

15.4.3.5 Испытание компенсации торможения при электрическом сбое

а) Технические требования

Должны быть выполнены требования 15.4.2.5.

В случае сбоя в электрической системе ЭСИМ должно быть остановлено с установленным значением замедления в соответствии с положениями 7.2.

б) Методика испытания для электрической тормозной системы

Испытание не проводят, если ЭСИМ оборудовано полностью механической тормозной системой.

При проведении испытаний:

- ЭСИМ разгоняют до максимальной скорости V_{max} и отключают питание от батареи;
- замеряют замедление до полной остановки, за исключением последних 0,5 с;
- испытательный участок должен быть чистым, сухим, ровным, с уклоном не более 1 %, с прочным сцеплением (например, асфальт или бетон) и полосой для испытаний шириной 1,20 м;
- температура окружающей среды должна составлять от 5 °С до 35 °С. Скорость ветра должна быть не более 3 м/с.

16 Различимость на дороге

16.1 Освещение

16.1.1 Световозвращатели

ЭСИМ должно быть оборудовано передними, боковыми и задними световозвращателями (см. [5]). Задние световозвращатели должны иметь красный цвет. Передние световозвращатели должны быть белыми (прозрачными). Все боковые световозвращатели должны иметь одинаковый цвет: желтый (оранжевый) либо красный.

16.1.2 Переднее и заднее освещение

ЭСИМ классов 2 и 4 должны иметь передние фары и задние фонари (см. [6]).

Изготовитель должен указать в инструкции по эксплуатации, как установить работающие передние фары и задние фонари на ЭСИМ классов 1 и 3. Органы управления устройствами освещения должны иметь маркировку в соответствии с приложением Д.

16.2 Звуковое предупреждающее устройство

Должно быть предусмотрено звуковое устройство, позволяющее предупреждать людей, находящихся поблизости от ЭСИМ.

Звуковое сигнальное устройство должно управляться командой от устройства на руле.

На ЭСИМ без руля должно быть предусмотрено предупреждающее устройство, которое может носить пользователь ЭСИМ (пульт дистанционного управления). ЭСИМ может начать движение только в том случае, если пульт дистанционного управления подключен физически и/или через беспроводное соединение. Орган управления звуковым предупреждением должен быть маркирован в соответствии с приложением Д. Характеристики устройства приведены в [7] (требования для класса II).

Пульт дистанционного управления должен соответствовать 17.1.

17 Устройства предупреждения о сбоях и неисправностях

17.1 Общие положения

Предупреждающие символы приведены в приложении Д.

Звуковые предупреждения ЭСИМ должны быть однозначными и легко воспринимаемыми. Оператор должен иметь возможность постоянно контролировать работу звуковых предупреждающих устройств.

Если ЭСИМ оборудовано пультом дистанционного управления для любого звукового предупреждающего устройства, требуемого настоящим стандартом, то ЭСИМ может начать движение только в том случае, если пульт дистанционного управления подключен физически и/или по беспроводной связи.

17.2 Звуковая/вибрационная сигнализация

Предусмотренные настоящим стандартом звуковые устройства приведены в [7] (требования для класса II).

17.3 Потеря соединения с предупреждающей системой

Потеря соединения с предупреждающей системой должна быть сопровождается предупредительным сигналом (оптическим, звуковым, вибрационным) на ЭСИМ или пульте дистанционного управления. Потеря соединения с предупреждающим устройством при движении должна привести к снижению скорости до 6 км/ч для ЭСИМ класса 4; снижение скорости должно происходить в безопасном режиме, без создания дополнительных опасностей, со звуковым предупреждением и с наклоном назад дек для самобалансирующихся ЭСИМ.

18 Горячие поверхности

18.1 Технические требования

Не находящиеся в постоянном контакте с пользователем горячие поверхности ЭСИМ (с температурой выше 57 °С), за исключением деталей тормозных систем, должны быть защищены от непреднамеренного прикосновения.

Сиденья, рукоятки, рычаги управления, подножки и деки рассмотрены как части, находящиеся в постоянном контакте с пользователем. Ни при каких обстоятельствах во время испытания по 18.2 их температура не должна превышать 43 °С. Прочное видимое предупреждение должно быть прикреплено как можно ближе к тормозу, если температура тормозной системы может быть выше 60 °С (см. [8], символ «W 017»).

Инструкция по эксплуатации должна содержать предупреждение о возможной опасности ожогов при прикосновении к тормозам после продолжительного или интенсивного использования.

Температура внешней поверхности кабелей и соединений, доступных для пользователя, не должна превышать 57 °С при испытании на стенде.

Примечание — Из-за эксплуатационных требований к (дисковым) тормозам, изменчивости их рабочих температур в зависимости от вида использования и их удаленности от нормального положения пользователя при езде температурные ограничения для этих частей не установлены.

18.2 Методика испытания

Если в непосредственной близости от рукояток, подножки или деки имеются выделяющие тепло элементы, то проводят испытание путем измерения температуры (допуск — ±2 °С). ЭСИМ с полностью заряженной батареей размещают на испытательном стенде и с максимальной нагрузкой приводят в движение до снижения заряда батареи до 20 % (что соответствует максимальному нагреву). Измеряют температуру рукояток, подножек и деки.

19 Информация об изделии и маркировка

19.1 Технические требования

Каждую единицу продукции сопровождают нижеприведенной информацией об изделии.

Текст должен быть напечатан на русском языке. Если присутствует информация на других языках, то она должна быть легко отделимой, например через отдельную брошюру.

Текст должен быть четким. Предложения должны быть краткими и простыми. Приводимые слова должны быть простыми, используемыми в повседневной жизни.

Информацию и предупреждения на ЭСИМ приводят в виде понятных символов или пиктограмм, при их наличии.

19.2 Маркировка

19.2.1 Общие положения

ЭСИМ должно иметь четкую, видимую и постоянную маркировку, содержащую:

- наименование и полный адрес изготовителя или его уполномоченного представителя, импортера или организации, ответственной за продажу;
- обозначение ЭСИМ;
- наименование типа ЭСИМ, его класса с максимальной скоростью.

Пример — Электросамокат, класс 2, 25 км/ч;

- серийный или идентификационный номер.

Примечание — Рекомендуется использовать идентификационный номер (см. [9]);

- год производства (год, в котором закончился процесс изготовления ЭСИМ);
- номинальную мощность, Вт;
- массу в снаряженном состоянии для наиболее распространенной конфигурации, кг;
- максимально допустимую массу, включая пользователя и груз.

19.2.2 Долговечность маркировки рамы и шасси

Маркировку протирают вручную в течение 15 с тканью, смоченной водой, и еще в течение 15 с — тканью, смоченной в уайт-спирите.

После испытания маркировка должна оставаться легкочитаемой.

Любая этикетка не должна удаляться без применения специального инструмента, ни на одной этикетке не должно быть признаков скручивания. После протирания текст должен оставаться четким.

19.2.3 Батарея

Информация в отношении батареи должна отвечать требованиям соответствующих действующих стандартов.

Дополнительно на батарее должна присутствовать следующая информация:

- выходное напряжение;
- напряжение зарядки;
- мощность;
- предупреждения об опасностях.

19.2.4 Шины

Максимально допустимое давление накачанных шин (если применимо) должно быть указано на шине или в инструкции по эксплуатации.

19.3 Информация при продаже

19.3.1 Общие положения

Информация в торговой точке может быть указана на упаковке, на информационном листе в магазине или в Интернете.

19.3.2 Информация в торговой точке

Должна быть представлена следующая информация:

- возраст, на который рассчитано ЭСИМ;
- рекомендация об использовании защитного шлема.

Примечание — Обязательность использования шлема установлена действующим законодательством России.

Вся информация об изделии в соответствии с требованиями настоящего стандарта должна быть представлена на русском языке. Предупреждения должны быть написаны буквами, высота верхнего регистра которых должна быть не менее 2,5 мм. Слово «ВНИМАНИЕ» пишется заглавными буквами, которое можно поставить вверху списка предупреждений:

- «ВНИМАНИЕ! Никогда не используйте изделие вблизи источника воды»;
- «ВНИМАНИЕ! Прекратите использовать изделие, если в нем имеются повреждения».

Информация, необходимая для управления механизмами, должна быть предоставлена в однозначной и понятной форме. Она не должна быть избыточной во избежание перегрузки пользователя.

Дисплеи или другие интерактивные средства связи между оператором и машиной должны быть понятными и простыми в использовании (см. приложение Б).

19.3.3 Информация на упаковке

Если изделие поставляют конечному потребителю в упаковке, то она должна содержать следующую информацию:

- наименование и полный адрес изготовителя и, если применимо, его уполномоченного представителя;
- обозначение ЭСИМ — ЭСИМ;
- предупреждения по использованию:
- возраст, для которого предназначен продукт;
- максимальный вес пользователя в соответствии с рекомендациями изготовителя в следующем формате — МАХ ХХХ кг;
- максимальная скорость в соответствии с декларацией изготовителя и декларируемым классом ЭСИМ в следующем формате — ХХ км/ч.

19.4 Инструкция по эксплуатации

19.4.1 Общие положения

Инструкции по безопасному использованию ЭСИМ должны быть приложены к ЭСИМ в виде брошюры, руководства по эксплуатации, инструкции по эксплуатации, буклета или другого аналогичного материала физического характера.

19.4.1.1 Эти инструкции должны иметь заголовок: «ВАЖНО! Внимательно прочтите и сохраните для использования в будущем» и включать следующую информацию:

- назначение ЭСИМ;
- наименование или торговая марка изготовителя, импортера или организации, ответственной за продажу;
- способы идентификации изделия;
- тип приводной установки и подробный метод ее работы;
- инструкции по первоначальной сборке, складыванию и монтажу, если применимо (см. раздел 5);
- пояснения к световым индикаторам;
- инструкции, охватывающие все функции ЭСИМ, особенно режим включения приводной установки (например, необходимость ручного толкания ЭСИМ до скорости более 3 км/ч для включения приводной установки);
- инструкции по эксплуатации стояночного и/или тормозного устройств;
- указание о том, что парковочное устройство, при его наличии, должно быть задействовано, когда ЭСИМ не используется;
- для ЭСИМ, оснащенных грузовым отсеком, сведения о максимально допустимой нагрузке;
- заявление о том, что любой груз, прикрепленный к рулю, повлияет на устойчивость ЭСИМ;
- инструкции по регулярному осмотру, техническому обслуживанию, чистке и/или мойке;
- инструкция об использовании ЭСИМ только для одного человека;
- инструкция о недопустимости использования аксессуаров и любых дополнительных элементов, не одобренных изготовителем;
- инструкция по безопасному использованию ЭСИМ с указанием: максимально допустимого веса пользователя, максимального и, если применимо, минимального роста пользователя, максимального и/или минимального возраста пользователя;
- максимальная длительная мощность электродвигателя, заявленная изготовителем в следующем формате: ХХ Вт;
- обязательная маркировка;
- предупреждение пользователю о необходимости проверить границы использования ЭСИМ в соответствии с местными требованиями (например, использование в пешеходных зонах, на дорогах);
- описание правильных способов управления, включая технику торможения и предупреждение об увеличении тормозного пути при влажных условиях;
- описание рекомендуемых поверхностей для движения (ровные, чистые, сухие и, если возможно, удаленные от других участников дорожного движения);
- использование средств защиты, таких как защита рук/запястий, коленей, головы и локтей;
- требуемая подготовка для использования продукта, например: уведомление о необходимости проверки правильности регулировки системы рулевого управления того, что все соединительные элементы (в частности, система складывания) правильно затянуты, а не сломаны, что тормоза и колеса находятся в надлежащем состоянии;
- обязанность постоянно носить обувь;

- другие рекомендации, такие как особые меры предосторожности при использовании в темноте, запрет касания тормозного диска;

- способ регулировки подвески, если доступно в данном ЭСИМ;

- максимально допустимый вес пользователя;

- предупреждение, направленное на то, чтобы обратить внимание пользователя на любые повреждения, связанные с интенсивным использованием, и рекомендовать периодические проверки рамы, вилки и навесного оборудования (при их наличии). Предупреждение можно сформулировать следующим образом:

«ВНИМАНИЕ! Как и любое другое механическое устройство, ЭСИМ подвержено высоким нагрузкам и износу. Различные материалы и компоненты могут по-разному реагировать на износ или усталость. Если ожидаемый срок службы компонента был превышен, он может внезапно сломаться, что может привести к травмам пользователя. Трещины, царапины и изменение цвета в областях, подверженных высоким нагрузкам, указывают на то, что компонент вышел из строя и его следует заменить»;

- рекомендации при движении в городе избегать прыжков с препятствий, таких как бордюры или ступеньки. Следует предвидеть и адаптировать свою траекторию и скорость движения ЭСИМ к траектории пешехода, прежде чем преодолеть эти препятствия. Рекомендуется сойти с ЭСИМ, когда препятствия становятся опасными из-за своей формы, высоты или проскальзывания;

- для надувных шин максимальное давление должно быть указано на шине или в инструкции по эксплуатации.

19.4.1.2 Кроме того, пользователям должны быть даны следующие рекомендации:

- следует изучить практические основы управления, чтобы избежать существенной аварии, которая может произойти в первые месяцы.

Примечание — Информация о практических основах и безопасном использовании может быть предоставлена производителем на веб-сайте;

- необходимо избегать участков с интенсивным движением транспорта и многолюдных мест;

- в любом случае следует выбирать свою траекторию и свою скорость движения, соблюдая правила дорожного движения, правила приоритета при движении по тротуарам и предоставляя преимущество для наиболее уязвимых участников дорожного движения;

- необходимо сообщить о своем присутствии при приближении к пешеходу или велосипедисту, когда пользователей не видят и не слышат;

- следует использовать переходы, спешившись с ЭСИМ;

- во всех случаях необходимо беречь себя и других;

- не должны отвлекаться при использовании ЭСИМ;

- следует проявлять осторожность ввиду того, что тормоз может нагреться при использовании, и не дотрагиваться после использования;

- должны регулярно проверять затяжку различных болтовых элементов, в частности: осей колес, системы складывания, рулевого управления и тормозного вала;

- должны быть устранены любые острые края, возникшие в результате использования;

- не следует модифицировать и трансформировать ЭСИМ, в частности: рулевую трубку и втулку, вынос руля, механизм складывания и задний тормоз.

Другая соответствующая информация может быть добавлена по усмотрению изготовителя.

19.4.2 Зарядка батареи

Информация по использованию должна содержать инструкции по зарядке батареи, в частности:

- рекомендации по зарядке батареи и использованию зарядного устройства, в т. ч. рекомендации по зарядке батареи в жилых помещениях многоквартирных и частных домов;

- порядок зарядки батареи;

- условия окружающей среды (например, зарядка на улице или в помещении);

- требование об отключении ЭСИМ во время зарядки или об определенном нерабочем режиме;

- соответствующие предупреждения.

19.5 Инструкции по сервисному обслуживанию и уходу

Необходимо четко объяснить пользователю, что регулярное техническое обслуживание ЭСИМ является фактором безопасности. Пояснения по техническому обслуживанию должны включать следующее:

- список работ по техническому обслуживанию, которые может выполнять пользователь;

- рекомендации по чистке;
- описание обслуживания и замены изнашиваемых деталей (колеса, тормозные колодки, тросы и др.);
- примечание о том, что самозатягивающиеся гайки, а также другие самозатягивающиеся крепления могут потерять свою эффективность и, возможно, потребуются их повторная затяжка.

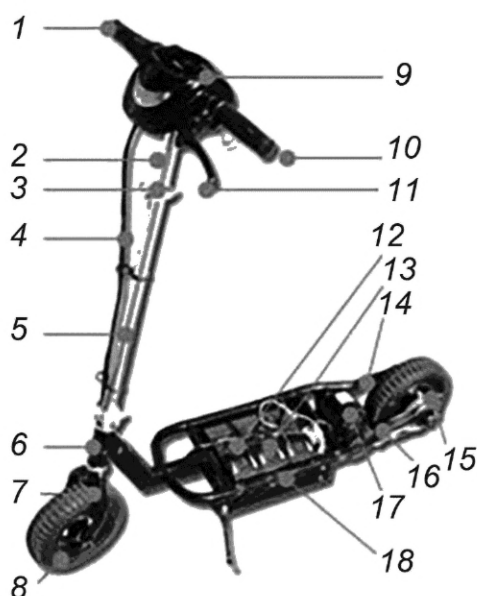
П р и м е ч а н и е — Среднее значение затяжки — 20 Н/м, если иное не указано изготовителем;

- рекомендации по смазке: места и частота смазки, рекомендуемый смазочный материал;
- методика регулировки тормозов и рекомендации по замене фрикционных деталей;
- метод регулировки или настройки всех компонентов, которые необходимо регулировать регулярно или после замены детали;
- рекомендация не вносить изменений, не указанных в инструкции изготовителя;
- информация о том, где пользователь может найти квалифицированную мастерскую по сервисным операциям, которые он не может сделать самостоятельно (например, замена изношенных деталей, электронных компонентов).

Приложение А
(справочное)

Образцы электрических средств индивидуальной мобильности

На рисунках А.1—А.4 представлены образцы электрических средств.



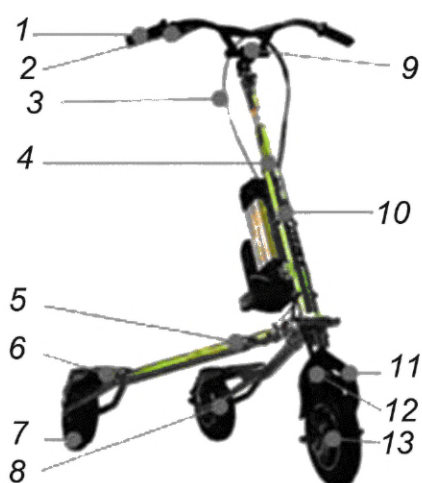
1 — рукоятка; 2 — руль; 3 — система фиксации высоты руля; 4 — электрический кабель/тормозной трос; 5 — рулевая колонка; 6 — рулевой стакан; 7 — передняя вилка; 8 — колесо; 9 — дисплей/панель управления; 10 — акселератор; 11 — рычаг тормоза; 12 — батарея; 13 — дека; 14 — трансмиссия; 15 — основной тормоз; 16 — задняя вилка; 17 — двигатель; 18 — рама

Рисунок А.1 — Образец двухколесного ЭСИМ

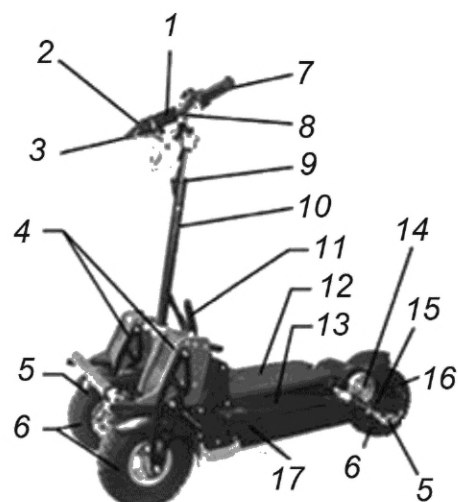


1 — рукоятка; 2 — руль; 3 — система фиксации высоты руля; 4 — рулевая колонка; 5 — двигатель; 6 — колесо; 7 — дека

Рисунок А.2 — Образец самобалансирующегося ЭСИМ



а) С одним передним колесом

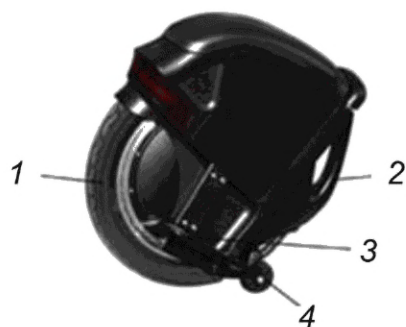


б) С одним задним колесом

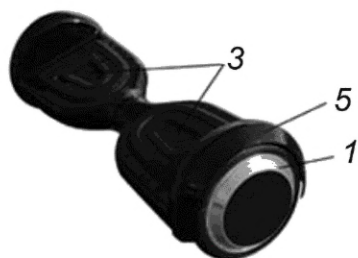
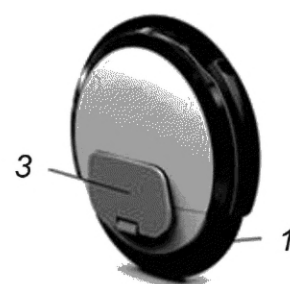
1 — рукоятка; 2 — рычаг тормоза; 3 — электрический кабель/тормозной трос; 4 — система фиксации высоты руля; 5 — рама; 6 — дека; 7 — колесо; 8 — задняя вилка; 9 — руль; 10 — рулевая колонка; 11 — передняя вилка; 12 — основной тормоз; 13 — двигатель

1 — руль; 2 — акселератор; 3 — дисплей/панель управления; 4 — передняя вилка; 5 — основной тормоз; 6 — колесо; 7 — рукоятка; 8 — рычаг тормоза; 9 — электрический кабель/тормозной трос; 10 — рулевая колонка; 11 — система складывания; 12 — батарея; 13 — дека; 14 — двигатель; 15 — трансмиссия; 16 — задняя вилка; 17 — рама

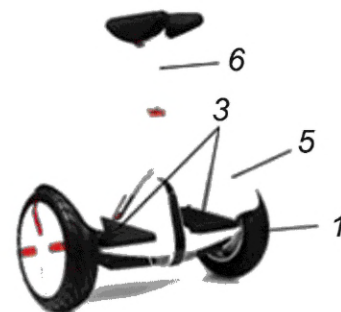
Рисунок А.3 — Образцы трехколесных ЭСИМ



а) Моноколесо



б) Самобалансирующиеся ЭСИМ



1 — колесо; 2 — ручка для транспортировки; 3 — дека; 4 — стабилизатор; 5 — брызговик; 6 — коленный упор

Рисунок А.4 — Образцы моноколеса и других самобалансирующихся ЭСИМ

Приложение Б
(справочное)

Пример технических требований к аппаратуре спутниковой навигации для автоматических устройств ограничения скорости

Б.1 Перечень функциональных модулей и компонентов аппаратуры спутниковой навигации

- Б.1.1 Навигационный модуль.
- Б.1.2 Коммуникационный модуль.
- Б.1.3 Специальное программное обеспечение.

Б.2 Общие требования к аппаратуре спутниковой навигации в составе ЭСИМ

Аппаратура спутниковой навигации (АСН) должна определять пространственное состояние ЭСИМ по сигналам не менее двух действующих ГНСС.

В АСН должна быть обеспечена возможность обновления информации, хранящейся на персональной универсальной многопрофильной SIM (USIM)-карте по сетям подвижной радиотелефонной связи стандартов GSM/UMTS/LTE.

В АСН должна быть обеспечена возможность получения по сетям подвижной радиотелефонной связи и обработки информации по ограничению скоростного режима (установление максимальной скорости в соответствии с информацией, получаемой в режиме реального времени с платформы верхнего уровня).

АСН должна обеспечивать возможность настройки и смены версий программного обеспечения путем:

- непосредственного подключения к ней (с использованием специального программного обеспечения, СПО);
- удаленного подключения по беспроводным сетям.

Б.3 Навигационный модуль

АСН должна определять текущее местоположение (широту, долготу, высоту) по сигналам ГНСС стандартной точности в диапазоне частот L1.

В составе протоколов обмена данными навигационного приемника должен присутствовать протокол NMEA 0183.

АСН должна обеспечивать определение навигационных параметров в системах координат ПЗ—90 и WGS—84 с возможностью преобразования полученных значений из одной системы координат в другую.

Частота выдачи навигационных данных должна быть не менее 1 Гц.

Навигационный модуль должен обеспечивать выполнение первого навигационного определения с заданной точностью в течение:

- не более 60 с — для холодного старта;
- не более 5 с — для горячего старта;
- не более 5 с — для перезахвата.

Чувствительность входящего в состав АСН навигационного модуля должна быть не менее:

- при поиске (обнаружении) сигналов ГНСС — минус 163 дБ·Вт;
- слежении за сигналами ГНСС и выдаче навигационного решения — минус 180 дБ·Вт.

Б.4 Коммуникационный модуль

Б.4.1 Модем GSM/UMTS/LTE

Модем должен работать в диапазонах GSM 900 и GSM 1800, UMTS 900 и UMTS 2000, LTE 800, LTE 1800 и LTE 2600 с поддержкой пакетной передачи данных и обеспечивать процедуру передачи управления при переходе из одного диапазона в другой.

Модем GSM/UMTS должен удовлетворять требованиям, установленным в ГОСТ 33470.

Б.4.2 Антенна для коммуникационного модуля GSM/UMTS/LTE

Антенна для коммутационного модуля GSM/UMTS/LTE, установленная на ЭСИМ, должна обеспечивать устойчивую связь по сетям подвижной радиотелефонной связи указанных стандартов в любом положении ЭСИМ.

Антенна должна иметь внутреннее исполнение (встроена в коммуникационный модуль).

Б.4.3 Встроенная SIM-микросхема

Карта SIM/eUICC должна быть изготовлена в форм-факторе MFF2 и удовлетворять требованиям ГОСТ 18725.

Карта SIM/eUICC должна поддерживать работу в сетях подвижной радиотелефонной связи, указанных в Б.4.1.

Гарантированный срок службы карты SIM/eUICC должен быть не менее 7 лет (с возможностью доступа к сохраненным данным на карте в течение вышеуказанного срока).

Карта SIM/eUICC должна сохранять работоспособность в интервале температур окружающей среды от минус 10 °С до 65 °С.

Число циклов записи и чтения на отказ должно быть не менее 500 000 на логический сектор.

Карта SIM/eUICC не должна содержать в своем составе программных и аппаратных средств (счетчиков, алгоритмов, сценариев), искусственно ограничивающих срок службы карты SIM/eUICC.

Общий объем памяти на карте SIM/eUICC должен быть не менее 64 Кбайт.

Карта SIM/eUICC должна быть рассчитана на напряжение питания постоянным током в диапазоне напряжений от 1,62 до 3,3 В.

Карта SIM/eUICC должна обеспечивать возможность поддержки следующих функций удаленного обновления программного обеспечения:

- беспроводная загрузка данных профиля;
- беспроводная инициализация и активация профиля.

На карте SIM/eUICC должен быть деактивирован запрос ввода PIN-кода.

Карта SIM/eUICC должна поддерживать следующие алгоритмы:

- аутентификации (COMP128 V1, V2 и V3; GSM-Milenage, Milenage; XOR; AES);
- криптографические (CRC-32; DES, 3DES; MD5; SHA-1).

Карта SIM/eUICC в профиле оператора системы не должна содержать критериев приоритизации сетей операторов подвижной радиотелефонной связи, позволяющих в одностороннем порядке переключать пользователя в сети подвижной радиотелефонной связи.

Б.5 Требования к интерфейсам передачи данных

Обмен данными АСН с платформой верхнего уровня осуществляется с использованием протокола EGTS.

Б.6 Специальное программное обеспечение

СПО в составе ЭСИМ должно обеспечивать настройку скоростных ограничений (максимальной скорости) в соответствии с управляющими данными, получаемыми со стороны платформы верхнего уровня.

Б.7 Требования по электропитанию

АСН должна подключаться к бортовой системе питания ЭСИМ с номинальным напряжением от 9 до 60 В.

АСН должна:

- сохранять работоспособность при изменении рабочего напряжения питания (среднего значения) от минус 15 % до плюс 15 % от номинального значения;
- иметь защиту от обратной полярности напряжения;
- обеспечивать защиту по току (предохранитель);
- автоматически включаться при подаче бортового питания ЭСИМ;
- корректно выключаться через 1 мин с момента отключения бортового питания ЭСИМ, если в его настройках не предусмотрена дальнейшая работа от аккумуляторной батареи.

В АСН должны быть предусмотрены диагностика заряда аккумуляторной батареи и передача диагностической информации в платформу верхнего уровня.

**Приложение В
(справочное)****Пример рекомендаций по зарядке батареи**

Для обеспечения необходимого уровня безопасности при зарядке батареи следует контролировать температуру батареи во время зарядки.

Оптимальной температурой окружающей среды для зарядных устройств считают значения от 20 °С до 25 °С. Более низкие температуры приводят к недостаточной зарядке, а более высокие температуры — к перезарядке.

Датчики температуры должны быть расположены на каждой батарее блока, и информация о температуре должна быть передана в зарядное устройство. Следует использовать термисторы с положительным температурным коэффициентом. Все термисторы должны быть подключены последовательно между клеммой определения температуры зарядного устройства (T) и отрицательной клеммой аккумулятора ($-$). Если батарея или элемент блока достигают указанной производителем батареи температуры (например, 60 °С, 70 °С и т. д.), то следует отрегулировать схему определения температуры зарядного устройства для определения этого состояния и принять необходимые меры для остановки дальнейшего повышения температуры.

Приложение Г
(обязательное)

Парковочные устройства электрических средств индивидуальной мобильности

Таблица Г.1 — Необходимость парковочного устройства в зависимости от типа ЭСИМ

Типы ЭСИМ	Одно колесо на ось/одна ось	Одно колесо на ось/многоосное	Более одного колеса на ось/одноосное	Более одного колеса на ось/многоосное	Более одного колеса на ось/независимые оси
Категория	Самобалансирующееся моноколесо	Электросамокат	Самобалансирующий гироскутер	Самобалансирующий сигвей	Трехколесный карвинговый самокат [см. рисунок А.3, а)]
Общая информация о тяговом приводе	Привод движения, балансировка и торможение от двигателя(ей)	Привод на переднее/заднее колесо или на оба	Привод движения, балансировка и торможение от двигателя(ей)	Привод движения, балансировка и торможение от двигателя(ей)	Привод на переднее колесо/заднюю ось или на обе оси
Общая информация о тормозной системе	Торможение через переключение двигателя в режим генератора	Тормоз может быть только электрическим или смешанным с механическим тормозом любого типа	Торможение через переключение двигателя в режим генератора	Торможение через переключение двигателя в режим генератора	Тормоз может быть только электрическим или смешанным с механическим тормозом любого типа
Тормозная система	Только электрическая/активация через гироскоп	Только электрическая/с дросселем или механическая (ручной привод на барабан/диск/обод), или механическая (гидравлический привод на барабан/диск/обод), или комбинированная раздельно на переднюю/заднюю ось электрический/механический привод, или комбинированный электрический/механический привод на одно или два колеса	Только электрическая/активация через гироскоп	Только электрическая/активация через гироскоп	Только электрическая/с дросселем или механическая (ручной привод на барабан/диск/обод), или механическая (гидравлический привод на барабан/диск/обод), или комбинированная раздельно на переднюю/заднюю ось электрический/механический привод, или комбинированный электрический/механический привод на одно или два колеса
Необходимость парковочного устройства	Нет (опция)	Нет (опция)	Нет (опция)	Да	Да

Таблица Г.2 — Функция парковочного устройства у тормозных устройств разного типа

Технология тормозов	Тормоз				
	Дисковый	Барабанный	Ободной	Брызговик	Электрический тормоз
Принцип действия	Как у автомобилей. Тормозная колодка прижимается к дисковому тормозу с помощью ручного или гидравлического привода. Дисковый тормоз может иметь отверстия/каналы	Как дешевый вариант у автомобилей. Тормозная колодка прижимается к барабану с помощью ручного или гидравлического привода. Регулировку тормозов при износе можно выполнить через сервисное отверстие	Ободной тормоз обычно используется на велосипедах. Тормозной рычаг или тормозной суппорт прижимает тормозную колодку к ободу	Брызговик является подвижной частью, и его можно надавить на колесо, чтобы затормозить его через трение между брызговиком и колесом	Электрический тормоз состоит из магнитов и электрических/импульсных катушек. Они находятся внутри ступицы колеса и заставляют его работать как генератор/реперативное устройство/тормоз или как тяговый привод, в зависимости от выбранного режима
Функция парковочного устройства	Опция	Опция	Нет	Нет	Нет
Открыто для окружающей среды	Да	Да	Да	Да	Нет/герметизировано
Испытание в сухих условиях	Да	Да	Да	Да	Да
Испытание во влажных условиях	Да	Да	Да	Да	Нет
Нагрев/трение	Да	Да	Да	Да	Нет

Приложение Д
(обязательное)

Символы освещения, звукового сигнала, включения/выключения питания

На рисунках Д.1—Д.3 представлены символы освещения, звукового сигнала и включения/выключения питания.

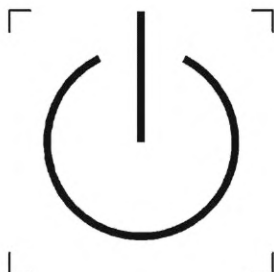


Рисунок Д.1 — Символ включения/выключения питания



Рисунок Д.2 — Символ освещения

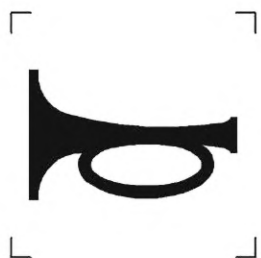


Рисунок Д.3 — Символ электрического звукового сигнала

Библиография

- [1] EN 17128—2020 Легковые моторизованные транспортные средства для перевозки людей и грузов без официального одобрения типа, используемые на дорогах, и соответствующее оборудование. Персональные легковые электротранспортные средства (PLEV). Требования и методы испытаний
(Light motorized vehicles for the transportation of persons and goods and related facilities and not subject to type-approval for on-road use — Personal light electric vehicles (PLEV) — Requirements and test methods)
- [2] Технический регламент Таможенного союза ТР ТС 018/2011 О безопасности колесных транспортных средств
- [3] МЭК 61558-2-16(2021) Безопасность силовых трансформаторов, реакторов, источников питания и аналогичных изделий. Часть 2-16. Частные требования и методы испытаний источников питания в режиме переключения и трансформаторов для источников питания в режиме переключения общего назначения
(Safety of transformers, reactors, power supply units and combinations thereof — Part 2-16: Particular requirements and tests for switch mode power supply units and transformers for switch mode power supply units for general applications)
- [4] Правила ООН № 10 Единообразные предписания, касающиеся официального утверждения транспортных средств в отношении электромагнитной совместимости
- [5] ИСО 6742-2:2015 Велосипеды. Осветительные приборы и световозвращающие устройства. Часть 2. Световозвращающие устройства
(Cycles — Lighting and retro-reflective devices — Part 2: Retro-reflective devices)
- [6] ИСО 6742-1:2015 Велосипеды. Осветительные приборы и световозвращающие устройства. Часть 1. Осветительные приборы и приборы световой сигнализации
(Cycles — Lighting and retro-reflective devices — Part 1: Lighting and light signalling devices)
- [7] ИСО 14878:2015 Велосипеды. Устройства звуковой предупредительной сигнализации. Технические условия и методы испытаний
(Cycles — Audible warning devices — Technical specification and test methods)
- [8] ИСО 7010:2019 Символы графические. Цвета и знаки безопасности. Зарегистрированные знаки безопасности
(Graphical symbols — Safety colours and safety signs — Registered safety signs)
- [9] ИСО 3779:2009 Транспорт дорожный. Идентификационный номер автомобилей (VIN). Содержание и структура
(Road vehicles — Vehicle identification number (VIN) — Content and structure)

Ключевые слова: электрические средства индивидуальной мобильности, электромагнитная совместимость, зарядные устройства, технические требования, методы испытаний

Редактор *Л.С. Зимилова*
Технический редактор *В.Н. Прусакова*
Корректор *Е.Д. Дульнева*
Компьютерная верстка *Е.О. Асташина*

Сдано в набор 07.12.2022. Подписано в печать 13.12.2022. Формат 60×84%. Гарнитура Ариал.
Усл. печ. л. 5,58. Уч.-изд. л. 5,00.

Подготовлено на основе электронной версии, предоставленной разработчиком стандарта

Создано в единичном исполнении в ФГБУ «Институт стандартизации»
для комплектования Федерального информационного фонда стандартов,
117418 Москва, Нахимовский пр-т, д. 31, к. 2.
www.gostinfo.ru info@gostinfo.ru

Изменение № 1 ГОСТ Р 70514—2022 Электрические средства индивидуальной мобильности. Технические требования и методы испытаний**Утверждено и введено в действие Приказом Федерального агентства по техническому регулированию и метрологии от 15.12.2023 № 1581-ст****Дата введения — 2024—02—01**

Содержание. Приложение Б. Заменить слова: «(справочное)» на «(обязательное)», «Пример технических требований» на «Технические требования».

Раздел 1. Пятый абзац. Заменить слова: «(см. [2])» на «в соответствии с [2]».

Раздел 2. ГОСТ IEC 61000-3-2. Заменить слова: «в одной фазе» на «на фазу»;

дополнить ссылками:

«ГОСТ 14254 (IEC 60529:2013) Степени защиты, обеспечиваемые оболочками (Код IP)

ГОСТ 33472 Глобальная навигационная спутниковая система. Аппаратура спутниковой навигации для оснащения колесных транспортных средств категорий М и N. Общие технические требования».

Раздел 3 дополнить пунктами 3.1а, 3.3а и 3.9а:

«3.1а **Государственная автоматизированная информационная система «ЭРА-ГЛОНАСС»; ГАИС «ЭРА-ГЛОНАСС»:** Федеральная государственная территориально распределенная автоматизированная информационная система экстренного реагирования при авариях, обеспечивающая оперативное получение формируемой в некорректируемом виде на основе использования сигналов глобальной навигационной спутниковой системы Российской Федерации информации о дорожно-транспортных и об иных происшествиях на автомобильных дорогах в Российской Федерации, обработку этой информации, ее хранение и передачу в экстренные оперативные службы, доступ к этой информации государственных органов, органов местного самоуправления, должностных лиц, юридических лиц, физических лиц, а также решение иных задач в области получения, обработки, хранения и передачи информации, не связанной с дорожно-транспортными и иными происшествиями на автомобильных дорогах в Российской Федерации»;

«3.3а **идентификационный номер устройства** (device identification number); DIN: Буквенно-цифровая комбинация знаков, устанавливаемая для ЭСИМ с целью обеспечения идентификации каждого ЭСИМ»;

«3.9а **национальная организация:** Компетентный орган, осуществляющий присвоение DIN*»;
дополнить сноской *:

«—————
* В Российской Федерации национальной организацией (компетентным органом) является Федеральное государственное унитарное предприятие «Центральный ордена Трудового Красного Знамени научно-исследовательский автомобильный и автомоторный институт «НАМИ» (ФГУП «НАМИ»), находящееся по адресу: Россия, 125438, г. Москва, Автомоторная ул., 2 (официальный сайт: www.nami.ru)».

Пункты 3.15, 3.17 изложить в новой редакции:

«3.15 **перегрев:** Температура, заявленная изготовителем в качестве порогового значения, при превышении которого происходит ухудшение рабочих функций ЭСИМ»;

«3.17 **платформа верхнего уровня;** ПВУ: Информационная платформа, входящая в состав ГАИС «ЭРА-ГЛОНАСС» и обеспечивающая сбор, обработку и передачу в некорректируемом виде непосредственно на ЭСИМ навигационной информации об установленных скоростных ограничениях по конкретным геоэонам».

Раздел 8. Подраздел 8.1 изложить в новой редакции:

«С целью контроля и регулирования законодательно установленного скоростного режима на различных территориях ЭСИМ классов 2 и 4 должны быть оборудованы автоматическим устройством ограничения скорости с возможностью определения местоположения с помощью глобальной навигационной спутниковой системы (ГНСС) ГЛОНАСС и других ГНСС и возможностью автоматического обновления координат установленных зон ограничения скорости посредством использования микросхемы, предназначенной для аутентификации ЭСИМ в сетях подвижной радиотелефонной связи и содержащей профиль сети подвижной радиотелефонной связи, обеспечивающей функционирование ПВУ.

Автоматическое устройство ограничения скорости должно быть зарегистрировано на ПВУ и обеспечивать возможность:

- получения и выполнения команд ПВУ на ограничение скорости, а также команд, устанавливающих расписание передачи информации о местоположении ЭСИМ и обновление расписания внутренней карты зон ограничения скорости;

- передачи в некорректируемом виде на ПВУ с установленной в расписании периодичностью своего местоположения, включая признак определения местоположения по сигналам ГНСС.

Данное устройство должно быть выполнено на основе аппаратуры спутниковой навигации. Технические требования и характеристики аппаратуры спутниковой навигации для автоматических устройств ограничения скорости приведены в приложении Б.

Устройство ограничения скорости должно быть компактным, элементы управления устройством должны быть скрыты от пользователя ЭСИМ.

Конструкция ЭСИМ должна обеспечивать надежное крепление устройства.

Корпус устройства должен иметь достаточную механическую прочность (см. 6.1). Степень защиты корпуса устройства должна соответствовать классу защиты не ниже IP54 согласно ГОСТ 14254.

Подтверждение выполнения данных требований — в соответствии с 8.2.1 при нахождении ЭСИМ в установленной зоне ограничения скорости».

Раздел 19. Пункт 19.2.1. Первый абзац после слов «постоянную маркировку,» дополнить словами: «нанесенную на этикетку и»;

первое перечисление. Исключить слова: «или его уполномоченного представителя, импортера или организации, ответственной за продажу»;

дополнить перечислением (после восьмого):

«- идентификационный номер устройства (DIN) по 19.2.1а».

Подраздел 19.2 дополнить пунктами 19.2.1а и 19.2.1б:

«19.2.1а Содержание DIN ЭСИМ

19.2.1а.1 На каждое ЭСИМ должен быть нанесен DIN, присвоенный национальной организацией.

19.2.1а.2 DIN состоит из 16 знаков (цифр или букв).

19.2.1а.3 В качестве знаков используют арабские цифры от 0 до 9 и прописные латинские буквы (за исключением букв I, O, Q) — A, B, C, D, E, F, G, H, J, K, L, M, N, P, R, S, T, U, V, W, X, Y, Z.

19.2.1а.4 На 1—6 позициях DIN должна быть приведена единая для всех ЭСИМ комбинация знаков — E99CIM (латинская буква — E; арабские цифры — 9 и 9, латинские буквы — C, I, M).

19.2.1а.5 На 7—9 позициях DIN приводят комбинацию знаков, присвоенную национальной организацией.

19.2.1а.6 На 10 позиции DIN указывают код года его присвоения по таблице 4.

Таблица 4

Год	Код года	Год	Код года	Год	Код года	Год	Код года	Год	Код года
2019	K	2025	S	2031	1	2037	7	2043	D
2020	L	2026	T	2032	2	2038	8	2044	E
2021	M	2027	V	2033	3	2039	9	2045	F
2022	N	2028	W	2034	4	2040	A	2046	G
2023	P	2029	X	2035	5	2041	B	2047	H
2024	R	2030	Y	2036	6	2042	C	2048	J

19.2.1а.7 На 11—16 позициях DIN приводят порядковый регистрационный номер, начиная с 000001, по реестру национальной организации.

Структура условного обозначения DIN приведена на рисунке 17.



Рисунок 17 — Структура условного обозначения DIN

19.2.1a.8 DIN, присвоенный ЭСИМ, не должен быть повторно присвоен другому ЭСИМ.

19.2.16 Требования к нанесению DIN на ЭСИМ

19.2.16.1 DIN должен быть нанесен на каждое ЭСИМ.

19.2.16.2 DIN наносится изготовителем ЭСИМ.

19.2.16.3 DIN наносится на раму или составную часть ЭСИМ, не являющуюся легкосъёмной, и должен быть продублирован на этикетке.

19.2.16.4 DIN должен быть нанесен четко, без пробелов. Способ нанесения DIN должен обеспечивать долговечность DIN и исключать легкое изменение его знаков.

19.2.16.5 Высота знаков DIN должна быть не менее 7 мм».

Пункт 19.2.2. Наименование изложить в новой редакции:

«**19.2.2 Требования к долговечности маркировки, нанесенной на этикетке**»;

первый абзац. Заменить слово: «Маркировку» на «Этикетку».

Приложение Б. Заменить слово: «(справочное)» на «(обязательное)»;

Наименование. Заменить слова: «**Пример технических требований**» на «**Технические требования**»;

подраздел Б.2. Первый абзац дополнить словами: «, одна из которых обязательно должна быть ГЛОНАСС»;

подраздел Б.5 изложить в новой редакции:

«Б.5 Требования к интерфейсам передачи данных

Обмен данными модуля ограничения скорости с ПВУ осуществляется с использованием протокола EGTS 2.0 по ГОСТ 33472 и протокола передачи карт геозон.

Протокол передачи карт геозон должен быть реализован в бинарном формате. Обмен данными с ПВУ должен осуществляться по принципу «Запрос-Ответ» и инициироваться модулем ограничения скорости в соответствии с расписанием запросов (день недели, время в секундах от начала суток). Для передачи данных в бинарном формате используется протокол, обеспечивающий целостность и защиту данных от подмены. В случае невозможности использования протокола для передачи бинарных (непечатаемых) символов допускается кодировать бинарные данные в строку шестнадцатеричной системы счисления.

Модуль ограничения скорости должен осуществлять запрос на передачу карт геозон, доступных для загрузки из базы ПВУ. В зависимости от типа запроса могут быть загружены как карты всех геозон для всех доступных населенных пунктов, так и карты геозон конкретного населенного пункта по идентификаторам их полигонов.

Данные о полигоне, описывающем геометрию геозоны, должны состоять из заголовка и описания точек полигона. Информация о полигоне должна включать в себя: уникальный идентификатор полигона; время обновления полигона; время учета нового полигона от момента получения данных о полигоне (в секундах); прямоугольник, описывающий полигон; массив данных, описывающих расписание ограничения скорости геозоны (день недели, время в секундах от начала суток и ограничения скорости в км/ч). Данные о полигоне должны сопровождаться массивом значений широты и долготы для каждой из точек.

По умолчанию на ЭСИМ должна быть установлена прошивка, содержащая расписание запросов на получение геозон раз в час. Полигон геозон по умолчанию — геозоны с включенным пешеходным режимом для всех городов-миллионников и выше.

Для контроля случаев возможного умышленного препятствия передаче данных о местоположении ЭСИМ модуль ограничения скорости должен отправлять на ПВУ данные о наличии/отсутствии сигналов ГНСС, об операторе подвижной радиотелефонной связи (mcc; mnc; lac; cid), подзаписи EGTS_SR_POS_DATA протокола EGTS 2.0 по ГОСТ 33472.

Для взаимодействия с контроллером ЭСИМ АСН должна содержать не менее одного порта UART 115200 бит/с».

Раздел «Библиография». Позиция [5]. Заменить ссылку: «ИСО 6742-2:2015» на «ИСО 6742-2:2023»;

позиция [6]. Заменить ссылку «ИСО 6742-1:2015» на «ИСО 6742-1:2023».

(ИУС № 4 2024 г.)

Изменение № 1 ГОСТ Р 70514—2022 Электрические средства индивидуальной мобильности. Технические требования и методы испытаний**Утверждено и введено в действие Приказом Федерального агентства по техническому регулированию и метрологии от 15.12.2023 № 1581-ст****Дата введения — 2024—02—01**

Содержание. Приложение Б. Заменить слова: «(справочное)» на «(обязательное)», «Пример технических требований» на «Технические требования».

Раздел 1. Пятый абзац. Заменить слова: «(см. [2])» на «в соответствии с [2]».

Раздел 2. ГОСТ IEC 61000-3-2. Заменить слова: «в одной фазе» на «на фазу»;

дополнить ссылками:

«ГОСТ 14254 (IEC 60529:2013) Степени защиты, обеспечиваемые оболочками (Код IP)

ГОСТ 33472 Глобальная навигационная спутниковая система. Аппаратура спутниковой навигации для оснащения колесных транспортных средств категорий М и N. Общие технические требования».

Раздел 3 дополнить пунктами 3.1а, 3.3а и 3.9а:

«3.1а **Государственная автоматизированная информационная система «ЭРА-ГЛОНАСС»; ГАИС «ЭРА-ГЛОНАСС»:** Федеральная государственная территориально распределенная автоматизированная информационная система экстренного реагирования при авариях, обеспечивающая оперативное получение формируемой в некорректируемом виде на основе использования сигналов глобальной навигационной спутниковой системы Российской Федерации информации о дорожно-транспортных и об иных происшествиях на автомобильных дорогах в Российской Федерации, обработку этой информации, ее хранение и передачу в экстренные оперативные службы, доступ к этой информации государственных органов, органов местного самоуправления, должностных лиц, юридических лиц, физических лиц, а также решение иных задач в области получения, обработки, хранения и передачи информации, не связанной с дорожно-транспортными и иными происшествиями на автомобильных дорогах в Российской Федерации»;

«3.3а **идентификационный номер устройства** (device identification number); DIN: Буквенно-цифровая комбинация знаков, устанавливаемая для ЭСИМ с целью обеспечения идентификации каждого ЭСИМ»;

«3.9а **национальная организация:** Компетентный орган, осуществляющий присвоение DIN*»;
дополнить сноской *:

«—————
* В Российской Федерации национальной организацией (компетентным органом) является Федеральное государственное унитарное предприятие «Центральный ордена Трудового Красного Знамени научно-исследовательский автомобильный и автомоторный институт «НАМИ» (ФГУП «НАМИ»), находящееся по адресу: Россия, 125438, г. Москва, Автомоторная ул., 2 (официальный сайт: www.nami.ru)».

Пункты 3.15, 3.17 изложить в новой редакции:

«3.15 **перегрев:** Температура, заявленная изготовителем в качестве порогового значения, при превышении которого происходит ухудшение рабочих функций ЭСИМ»;

«3.17 **платформа верхнего уровня;** ПВУ: Информационная платформа, входящая в состав ГАИС «ЭРА-ГЛОНАСС» и обеспечивающая сбор, обработку и передачу в некорректируемом виде непосредственно на ЭСИМ навигационной информации об установленных скоростных ограничениях по конкретным геоэонам».

Раздел 8. Подраздел 8.1 изложить в новой редакции:

«С целью контроля и регулирования законодательно установленного скоростного режима на различных территориях ЭСИМ классов 2 и 4 должны быть оборудованы автоматическим устройством ограничения скорости с возможностью определения местоположения с помощью глобальной навигационной спутниковой системы (ГНСС) ГЛОНАСС и других ГНСС и возможностью автоматического обновления координат установленных зон ограничения скорости посредством использования микросхемы, предназначенной для аутентификации ЭСИМ в сетях подвижной радиотелефонной связи и содержащей профиль сети подвижной радиотелефонной связи, обеспечивающей функционирование ПВУ.

Автоматическое устройство ограничения скорости должно быть зарегистрировано на ПВУ и обеспечивать возможность:

- получения и выполнения команд ПВУ на ограничение скорости, а также команд, устанавливающих расписание передачи информации о местоположении ЭСИМ и обновление расписания внутренней карты зон ограничения скорости;

- передачи в некорректируемом виде на ПВУ с установленной в расписании периодичностью своего местоположения, включая признак определения местоположения по сигналам ГНСС.

Данное устройство должно быть выполнено на основе аппаратуры спутниковой навигации. Технические требования и характеристики аппаратуры спутниковой навигации для автоматических устройств ограничения скорости приведены в приложении Б.

Устройство ограничения скорости должно быть компактным, элементы управления устройством должны быть скрыты от пользователя ЭСИМ.

Конструкция ЭСИМ должна обеспечивать надежное крепление устройства.

Корпус устройства должен иметь достаточную механическую прочность (см. 6.1). Степень защиты корпуса устройства должна соответствовать классу защиты не ниже IP54 согласно ГОСТ 14254.

Подтверждение выполнения данных требований — в соответствии с 8.2.1 при нахождении ЭСИМ в установленной зоне ограничения скорости».

Раздел 19. Пункт 19.2.1. Первый абзац после слов «постоянную маркировку,» дополнить словами: «нанесенную на этикетку и»;

первое перечисление. Исключить слова: «или его уполномоченного представителя, импортера или организации, ответственной за продажу»;

дополнить перечислением (после восьмого):

«- идентификационный номер устройства (DIN) по 19.2.1а».

Подраздел 19.2 дополнить пунктами 19.2.1а и 19.2.1б:

«19.2.1а Содержание DIN ЭСИМ

19.2.1а.1 На каждое ЭСИМ должен быть нанесен DIN, присвоенный национальной организацией.

19.2.1а.2 DIN состоит из 16 знаков (цифр или букв).

19.2.1а.3 В качестве знаков используют арабские цифры от 0 до 9 и прописные латинские буквы (за исключением букв I, O, Q) — A, B, C, D, E, F, G, H, J, K, L, M, N, P, R, S, T, U, V, W, X, Y, Z.

19.2.1а.4 На 1—6 позициях DIN должна быть приведена единая для всех ЭСИМ комбинация знаков — E99CIM (латинская буква — E; арабские цифры — 9 и 9, латинские буквы — C, I, M).

19.2.1а.5 На 7—9 позициях DIN приводят комбинацию знаков, присвоенную национальной организацией.

19.2.1а.6 На 10 позиции DIN указывают код года его присвоения по таблице 4.

Таблица 4

Год	Код года	Год	Код года	Год	Код года	Год	Код года	Год	Код года
2019	K	2025	S	2031	1	2037	7	2043	D
2020	L	2026	T	2032	2	2038	8	2044	E
2021	M	2027	V	2033	3	2039	9	2045	F
2022	N	2028	W	2034	4	2040	A	2046	G
2023	P	2029	X	2035	5	2041	B	2047	H
2024	R	2030	Y	2036	6	2042	C	2048	J

19.2.1а.7 На 11—16 позициях DIN приводят порядковый регистрационный номер, начиная с 000001, по реестру национальной организации.

Структура условного обозначения DIN приведена на рисунке 17.



Рисунок 17 — Структура условного обозначения DIN

19.2.1a.8 DIN, присвоенный ЭСИМ, не должен быть повторно присвоен другому ЭСИМ.

19.2.16 Требования к нанесению DIN на ЭСИМ

19.2.16.1 DIN должен быть нанесен на каждое ЭСИМ.

19.2.16.2 DIN наносится изготовителем ЭСИМ.

19.2.16.3 DIN наносится на раму или составную часть ЭСИМ, не являющуюся легкосъёмной, и должен быть продублирован на этикетке.

19.2.16.4 DIN должен быть нанесен четко, без пробелов. Способ нанесения DIN должен обеспечивать долговечность DIN и исключать легкое изменение его знаков.

19.2.16.5 Высота знаков DIN должна быть не менее 7 мм».

Пункт 19.2.2. Наименование изложить в новой редакции:

«**19.2.2 Требования к долговечности маркировки, нанесенной на этикетке**»;

первый абзац. Заменить слово: «Маркировку» на «Этикетку».

Приложение Б. Заменить слово: «(справочное)» на «(обязательное)»;

Наименование. Заменить слова: «**Пример технических требований**» на «**Технические требования**»;

подраздел Б.2. Первый абзац дополнить словами: «, одна из которых обязательно должна быть ГЛОНАСС»;

подраздел Б.5 изложить в новой редакции:

«Б.5 Требования к интерфейсам передачи данных

Обмен данными модуля ограничения скорости с ПВУ осуществляется с использованием протокола EGTS 2.0 по ГОСТ 33472 и протокола передачи карт геозон.

Протокол передачи карт геозон должен быть реализован в бинарном формате. Обмен данными с ПВУ должен осуществляться по принципу «Запрос-Ответ» и инициироваться модулем ограничения скорости в соответствии с расписанием запросов (день недели, время в секундах от начала суток). Для передачи данных в бинарном формате используется протокол, обеспечивающий целостность и защиту данных от подмены. В случае невозможности использования протокола для передачи бинарных (непечатаемых) символов допускается кодировать бинарные данные в строку шестнадцатеричной системы счисления.

Модуль ограничения скорости должен осуществлять запрос на передачу карт геозон, доступных для загрузки из базы ПВУ. В зависимости от типа запроса могут быть загружены как карты всех геозон для всех доступных населенных пунктов, так и карты геозон конкретного населенного пункта по идентификаторам их полигонов.

Данные о полигоне, описывающем геометрию геозоны, должны состоять из заголовка и описания точек полигона. Информация о полигоне должна включать в себя: уникальный идентификатор полигона; время обновления полигона; время учета нового полигона от момента получения данных о полигоне (в секундах); прямоугольник, описывающий полигон; массив данных, описывающих расписание ограничения скорости геозоны (день недели, время в секундах от начала суток и ограничения скорости в км/ч). Данные о полигоне должны сопровождаться массивом значений широты и долготы для каждой из точек.

По умолчанию на ЭСИМ должна быть установлена прошивка, содержащая расписание запросов на получение геозон раз в час. Полигон геозон по умолчанию — геозоны с включенным пешеходным режимом для всех городов-миллионников и выше.

Для контроля случаев возможного умышленного препятствия передаче данных о местоположении ЭСИМ модуль ограничения скорости должен отправлять на ПВУ данные о наличии/отсутствии сигналов ГНСС, об операторе подвижной радиотелефонной связи (mcc; mnc; lac; cid), подзаписи EGTS_SR_POS_DATA протокола EGTS 2.0 по ГОСТ 33472.

Для взаимодействия с контроллером ЭСИМ АСН должна содержать не менее одного порта UART 115200 бит/с».

Раздел «Библиография». Позиция [5]. Заменить ссылку: «ИСО 6742-2:2015» на «ИСО 6742-2:2023»;

позиция [6]. Заменить ссылку «ИСО 6742-1:2015» на «ИСО 6742-1:2023».

(ИУС № 4 2024 г.)