
ФЕДЕРАЛЬНОЕ АГЕНТСТВО
ПО ТЕХНИЧЕСКОМУ РЕГУЛИРОВАНИЮ И МЕТРОЛОГИИ



НАЦИОНАЛЬНЫЙ
СТАНДАРТ
РОССИЙСКОЙ
ФЕДЕРАЦИИ

ГОСТ Р
70338—
2022

**КЛАПАНЫ БАЛАНСИРОВОЧНЫЕ
ДЛЯ СИСТЕМ ОТОПЛЕНИЯ,
ВНУТРЕННИХ СИСТЕМ ТЕПЛО-,
ХОЛОДОСНАБЖЕНИЯ И ГОРЯЧЕГО
ВОДОСНАБЖЕНИЯ**

Общие технические условия

Издание официальное

Москва
Российский институт стандартизации
2022

Предисловие

1 РАЗРАБОТАН Обществом с ограниченной ответственностью «Научно-исследовательский институт санитарной техники» (ООО «НИИСантехники»)

2 ВНЕСЕН Техническим комитетом по стандартизации ТК 144 «Строительные материалы и изделия»

3 УТВЕРЖДЕН И ВВЕДЕН В ДЕЙСТВИЕ Приказом Федерального агентства по техническому регулированию и метрологии от 10 ноября 2022 г. № 1272-ст

4 ВВЕДЕН ВПЕРВЫЕ

Правила применения настоящего стандарта установлены в статье 26 Федерального закона от 29 июня 2015 г. № 162-ФЗ «О стандартизации в Российской Федерации». Информация об изменениях к настоящему стандарту публикуется в ежегодном (по состоянию на 1 января текущего года) информационном указателе «Национальные стандарты», а официальный текст изменений и поправок — в ежемесячном информационном указателе «Национальные стандарты». В случае пересмотра (замены) или отмены настоящего стандарта соответствующее уведомление будет опубликовано в ближайшем выпуске ежемесячного информационного указателя «Национальные стандарты». Соответствующая информация, уведомление и тексты размещаются также в информационной системе общего пользования — на официальном сайте Федерального агентства по техническому регулированию и метрологии в сети Интернет (www.rst.gov.ru)

© Оформление. ФГБУ «РСТ», 2022

Настоящий стандарт не может быть полностью или частично воспроизведен, тиражирован и распространен в качестве официального издания без разрешения Федерального агентства по техническому регулированию и метрологии

Содержание

1 Область применения	1
2 Нормативные ссылки	1
3 Термины, определения, сокращения и обозначения	2
4 Классификация	4
5 Технические требования	4
6 Правила приемки	12
7 Методы испытаний	14
8 Маркировка	25
9 Транспортирование и хранение	25
10 Указания по эксплуатации	25
11 Гарантии изготовителя	25
Приложение А (рекомендуемое) Рекомендуемые значения характеристик балансировочных клапанов	26
Библиография	29

**КЛАПАНЫ БАЛАНСИРОВОЧНЫЕ ДЛЯ СИСТЕМ ОТОПЛЕНИЯ,
ВНУТРЕННИХ СИСТЕМ ТЕПЛО-, ХОЛОДОСНАБЖЕНИЯ
И ГОРЯЧЕГО ВОДОСНАБЖЕНИЯ****Общие технические условия**

Balancing valves for radiator heating systems, air heating and cooling systems and hot waters systems.
General specifications

Дата введения — 2023—08—01

1 Область применения

Настоящий стандарт распространяется на балансировочные ручные клапаны и автоматические регуляторы перепада давления, автоматические комбинированные клапаны, в том числе автоматические регуляторы (ограничители) расхода и автоматические регуляторы перепада давления с функцией ограничения расхода, термостатические, применяющиеся:

- во внутренних инженерных системах водяного отопления зданий и сооружений;
- внутренних инженерных системах тепло-, холодоснабжения, в том числе системах, где тепло- или холодоносителем являются гликолевые смеси;
- системах горячего водоснабжения, применяющихся в системах водоснабжения зданий и сооружений.

2 Нормативные ссылки

В настоящем стандарте использованы нормативные ссылки на следующие стандарты:

ГОСТ 9.301 Единая система защиты от коррозии и старения. Покрытия металлические и неметаллические неорганические. Общие требования

ГОСТ 9.302 Единая система защиты от коррозии и старения. Покрытия металлические и неметаллические неорганические. Методы контроля

ГОСТ 12.2.063 Арматура трубопроводная. Общие требования безопасности

ГОСТ 3262 Трубы стальные водогазопроводные. Технические условия

ГОСТ 4666 Арматура трубопроводная. Требования к маркировке

ГОСТ 6111 Резьба коническая дюймовая с углом профиля 60°

ГОСТ 6211 Основные нормы взаимозаменяемости. Резьба трубная коническая

ГОСТ 6357 Основные нормы взаимозаменяемости. Резьба трубная цилиндрическая

ГОСТ 7157 Калибры для трубной конической резьбы. Типы. Основные размеры и допуски

ГОСТ 9544—2015 Арматура трубопроводная. Нормы герметичности затворов

ГОСТ 10549 Выход резьбы. Сбеги, недорезы, проточки и фаски

ГОСТ 15150—69 Машины, приборы и другие технические изделия. Исполнения для различных климатических районов. Категории, условия эксплуатации, хранения и транспортирования в части воздействия климатических факторов внешней среды

ГОСТ 24939 Калибры для цилиндрических резьб. Виды

ГОСТ 28908 Краны шаровые и затворы дисковые. Строительные длины

ГОСТ 33259 Фланцы арматуры, соединительных частей и трубопроводов на номинальное давление до *PN* 250. Конструкция, размеры и общие технические требования

ГОСТ Р 2.601 Единая система конструкторской документации. Эксплуатационные документы
ГОСТ Р 59553—2021 Арматура трубопроводная. Краны шаровые из латуни. Общие технические условия

Примечание — При использовании настоящим стандартом целесообразно проверить действие ссылочных стандартов в информационной системе общего пользования — на официальном сайте Федерального агентства по техническому регулированию и метрологии в сети Интернет или по ежегодному информационному указателю «Национальные стандарты», который опубликован по состоянию на 1 января текущего года, и по выпускам ежемесячного информационного указателя «Национальные стандарты» за текущий год. Если заменен ссылочный стандарт, на который дана недатированная ссылка, то рекомендуется использовать действующую версию этого стандарта с учетом всех внесенных в данную версию изменений. Если заменен ссылочный стандарт, на который дана датированная ссылка, то рекомендуется использовать версию этого стандарта с указанным выше годом утверждения (принятия). Если после утверждения настоящего стандарта в ссылочный стандарт, на который дана датированная ссылка, внесено изменение, затрагивающее положение, на которое дана ссылка, то это положение рекомендуется применять без учета данного изменения. Если ссылочный стандарт отменен без замены, то положение, в котором дана ссылка на него, рекомендуется применять в части, не затрагивающей эту ссылку.

3 Термины, определения, сокращения и обозначения

3.1 Термины и определения

В настоящем стандарте применены следующие термины с соответствующими определениями:

3.1.1 балансировочный клапан: Устройство, обеспечивающее гидравлическую увязку характерных участков системы отопления, тепло-, холодоснабжения или циркуляционных трубопроводов систем горячего водоснабжения.

3.1.2 ручной балансировочный клапан; РБК: Клапан, предназначенный для создания местного сопротивления с целью дросселирования избыточного напора и расхода теплоносителя, наделенный определенной характеристикой регулирования и оснащенный устройством настройки пропускной способности и индикатором положения открытия; при этом регулирование проводят вручную.

3.1.3 автоматические балансировочные клапаны — регуляторы перепада давления: Клапан, предназначенный для автоматического поддержания заданной разницы давлений воды в местах отбора импульсов.

Примечание — Поддержание постоянного перепада давлений осуществляют изменением проходного сечения клапана регулятора, при этом регулирование может быть проведено механически или электронно.

3.1.4 автоматические комбинированные балансировочные клапаны — ограничители расхода (в том числе регулирующие клапаны, не зависящие от перепада давления): Клапан, наделенный установленной характеристикой регулирования и оснащенный устройством для регулирования расхода с возможностью фиксации определенной величины расхода.

Примечание — Для обеспечения поддержания расхода на заданном уровне клапаны оснащают устройством, обеспечивающим стабильное поддержание перепада давления на регуляторе расхода независимо от изменения располагаемого давления между входом и выходом из клапана, при этом регулирование может быть проведено механически или электронно.

3.1.5 автоматические комбинированные балансировочные клапаны — регуляторы перепада давления с ограничением расхода: Клапан, предназначенный для автоматического поддержания заданной разницы давлений воды в местах отбора импульсов и ограничения расхода на участке, охваченном импульсными трубками; при этом регулирование может быть проведено механически или электронно.

3.1.6 термостатические балансировочные клапаны: Клапан, оснащенный термостатическим элементом, обеспечивающим поддержание температуры воды в трубопроводе в точке установки клапана; при этом регулирование может быть проведено механически или электронно.

3.1.7 минимальная настройка: Наиболее низкая настройка, на которую физически может быть установлен клапан.

Примечание — Корректная работа клапана при данной настройке не гарантируется.

3.1.8 минимальная рабочая настройка: Настройка, указанная производителем и обеспечивающая минимальное значение настраиваемого параметра, при котором гарантируется корректная работа клапана.

Примечание — Это значение отличается от минимальной настройки.

3.1.9 максимальная настройка: Наиболее высокая настройка, на которую физически может быть установлен клапан.

Примечание — Корректная работа клапана при данной настройке не гарантируется.

3.1.10 максимальная рабочая настройка: Настройка, указанная производителем, которая обеспечивает максимальное значение настраиваемого параметра, при котором гарантируется корректная работа клапана.

Примечание — Это значение отличается от максимальной настройки.

3.1.11 имитационный клапан: Клапан, используемый в испытаниях, имитирующий сеть потребителя.

3.1.12 контролируемый контур: Ветвь трубопроводов, управляемая клапаном — регулятором (ограничителем) расхода/клапаном — регулятором давления.

3.1.13 расходная характеристика: Соотношение между расходом потока через клапан и степенью его открытия.

3.1.14 испытуемый образец: Ручной балансировочный клапан, регулятор перепада давления, комбинированный клапан — ограничитель расхода, комбинированный клапан — регулятор перепада давления с ограничением расхода или термостатический балансировочный клапан, представленный для испытаний.

3.1.15 испытательный участок: Отрезок трубы соответствующего размера с диагностическими точками давления, соединенный с испытуемым образцом с обеих сторон.

3.1.16

шток: Кинематический элемент арматуры, осуществляющий передачу поступательного усилия от привода или исполнительного механизма к запирающему или регулируемому элементу.
[ГОСТ Р 24856—2014, статья 7.44]

3.1.17

запорная арматура: Арматура, предназначенная для перекрытия потока рабочей среды с определенной герметичностью.
[ГОСТ Р 24856—2014, статья 3.1.1]

3.1.18 точка закрытия: Точка на графике работы комбинированного клапана — регулятора перепада давления с ограничением расхода, описывающая перепад давления на контролируемом участке при закрытии всех регулирующих клапанов внутри контролируемого участка.

3.2 Сокращения и обозначения

В настоящем стандарте применены следующие сокращения и обозначения:

КД — конструкторская документация;

РЭ — руководство по эксплуатации;

ЭД — эксплуатационная документация;

$dP_{\text{рег}}$ — перепад давления, поддерживаемый регулятором перепада давления или комбинированным клапаном — регулятором перепада давления с ограничением расхода;

$dP_{\text{авт}}$ — перепад давления, создаваемый насосом на тестовом участке, включающем испытуемые образцы, трубопроводы и имитационный клапан (при его наличии);

$dP_{\text{min раб}}$ — минимальный рабочий перепад давления на клапане — ограничителе расхода, при котором достигается номинальный расход теплоносителя, заявленный производителем;

$dP_{\text{max раб}}$ — максимальный рабочий перепад давления на клапане — ограничителе расхода, при котором достигается номинальный расход теплоносителя, заявленный производителем;

$dP_{\text{сред}}$ — среднее значение перепада давления, поддерживаемое регулятором давления;

dP_V — потеря давления на клапане, бар;

$dP_{V \text{ изм}}$ — потеря давления, измеренная на измерительных ниппелях испытуемого образца, бар;

dP_t — потеря давления, измеренная на измерительных ниппелях тестовой установки с установленным клапаном, бар;

dP_e — потеря давления, измеренная на измерительных ниппелях тестовой установки без испытуемого клапана, бар;

$dP_{\text{закр}}$ — значение перепада давления, поддерживаемое регулятором при закрытии регулирующих клапанов на регулируемом участке;

G — объемный расход воды, м³/ч;

$G_{\text{раб}}$ — поток через регулируемый участок и регулятор;

$G_{\text{настр}}$ — поток через регулируемый участок при $dP_{\text{настр}}$;

$G_{\text{min раб}}$ — расход при минимальной рабочей настройке ограничителя расхода;

$G_{\text{max раб}}$ — расход при максимальной рабочей настройке ограничителя расхода;

G_{mN} — номинальный расход теплоносителя для промежуточного положения настроечной рукоятки терморегулятора;

$G_{ms \text{ max}}$ — расход теплоносителя при максимальном положении рукоятки терморегулятора;

$G_{ms \text{ min}}$ — расход теплоносителя при минимальном положении рукоятки терморегулятора;

T — температура воды, К;

K_{Vs} — условная пропускная способность, соответствующая расходу воды через элемент сети, м³/ч, при перепаде давлений на нем в 1 бар, м³/(ч · бар^{0,5});

K_V — пропускная способность, измеренная при текущих потерях давления на клапане, м³/(ч · бар^{0,5}), вычисляемая по формуле

$$K_V = G / \sqrt{dP_V}; \quad (1)$$

$K_{V \text{ изм}}$ — пропускная способность, рассчитанная при потере давления, измеренной при подключении к измерительным ниппелям клапана, и при расходе, измеренном с помощью расходомера, установленного в испытательной установке, м³/(ч · бар), вычисляемая по формуле

$$K_{V \text{ изм}} = G / \sqrt{dP_{V \text{ изм}}}. \quad (2)$$

4 Классификация

4.1 Балансировочные клапаны по принципу приведения в действие подразделяют на следующие виды:

- ручные;
- автоматические.

4.2 Балансировочные клапаны по основному регулируемому параметру потока подразделяют на следующие типы:

- ограничители расхода;
- регуляторы перепада давления;
- комбинированные клапаны — ограничители расхода (в том числе регулирующие клапаны, не зависящие от перепада давления);
- комбинированные клапаны — регуляторы перепада с функцией ограничения расхода;
- термостатические клапаны.

4.3 Основные размеры

Балансировочные клапаны, перечисленные в настоящем стандарте, должны иметь один из следующих типоразмеров:

а) фланцевое присоединение: DN10, DN15, DN20, DN25, DN32, DN40, DN50, DN65, DN80, DN100, DN125, DN150, DN200, DN300, DN400;

б) резьбовое присоединение: 3/8"; 1/2"; 3/4"; 1"; 1 1/4"; 1 1/2"; 2"; R 3/8; R 1/2; R 3/4; R 1; R 1 1/4; R 1 1/2; R 2.

5 Технические требования

5.1 Основные показатели и характеристики

5.1.1 Рабочее давление для балансировочных клапанов устанавливает производитель, данные о рабочем давлении должны быть приведены в РЭ.

Номинальные давления арматуры и деталей трубопровода должны соответствовать следующему ряду: от 0,10 до 250,00 МПа.

5.1.2 В приложении А приведены рекомендуемые максимальные значения расхода в той системе, в которой регулярно используют балансировочные клапаны указанных размеров.

5.2 Требования к конструкции и эксплуатационной документации

Балансировочные клапаны должны сопровождаться паспортом и РЭ в соответствии с ГОСТ Р 2.601.

5.2.1 Если производителем заявлена запорная функция для балансировочного клапана независимо от его разновидности, информацию об этом вносят в РЭ с указанием класса герметичности затвора в соответствии с ГОСТ 9544—2015 (раздел 5).

5.2.2 Ручные балансировочные клапаны должны быть оснащены измерительными ниппелями, позволяющими подключить измерительный прибор, измерить перепад давления на клапане и воспроизвести расход с допуском, описанным в 5.4.1.3.

5.2.3 Настраиваемые элементы ручных балансировочных клапанов должны обеспечивать настройку пропускной способности клапана с шагом по шкале порядка 5 % или 1/20 от максимальной настройки с точностью настройки ± 10 %.

5.2.4 В РЭ на ручные балансировочные клапаны должны быть указаны данные о максимальном рабочем перепаде давления, при котором сохраняется качество регулирования.

5.2.5 В РЭ на ручные балансировочные клапаны должны быть указаны данные о настройке пропускной способности с шагом как минимум 5 % от максимальной пропускной способности.

5.2.6 Настройку РБК следует фиксировать таким образом, чтобы при перекрытии клапана и его последующем открытии настройка была бы сохранена. Допускается устройство клапана с не связанными между собой механизмами настройки и перекрытия. Данный тип клапанов, как правило, применяют в системах с постоянным расходом, а также могут устанавливать непосредственно около конечного потребителя, на стояках и ответвлениях от магистральных трубопроводов внутренних систем отопления, тепло- и холодоснабжения и в циркуляционных линиях систем горячего водоснабжения. РБК служит для статической увязки системы по расходу.

5.2.7 Настраиваемые элементы регуляторов перепада давления должны обеспечивать настройку с шагом до 1/10 от полного диапазона настройки перепада давления на клапане.

5.2.8 В РЭ на регуляторы перепада давления должны быть указаны данные о максимальном рабочем перепаде давления, при котором сохраняется качество регулирования.

5.2.9 В РЭ на регуляторы перепада давления должны быть указаны данные о позициях настройки с шагом 1/10 от полного диапазона настройки, если шкала не размечена в единицах измерения давления, например Па, бар и их производных.

5.2.10 Настраиваемые элементы автоматических комбинированных клапанов ограничителей расхода и автоматических комбинированных клапанов — регуляторов перепада давления с ограничением расхода должны обеспечивать настройку с шагом не более 5 % от номинального расхода.

5.2.11 В РЭ на ограничители расхода и на комбинированные клапаны — регуляторы перепада с ограничением расхода должны быть указаны данные о минимальном и максимальном рабочих перепадах давления, при которых сохраняется качество регулирования.

5.2.12 В РЭ на комбинированные клапаны — регуляторы перепада давления с ограничением расхода должна быть указана точка закрытия, описывающая перепад давления на контролируемом участке при закрытии всех регулирующих клапанов внутри контролируемого участка.

5.2.13 В РЭ на ограничители расхода должны быть указаны данные о настройке расхода с шагом не более 5 % от номинального расхода при нелинейной настройке расхода.

5.2.14 Настраиваемые элементы термостатических балансировочных клапанов должны обеспечивать максимальную рабочую настройку температуры не ниже 60 °С.

5.2.15 В ЭД на термостатические клапаны должны быть указаны данные о максимальном рабочем перепаде давления, при котором сохраняется качество регулирования.

5.2.16 В ЭД на термостатические балансировочные клапаны должны быть указаны данные о позициях настройки с шагом 1/10 от полного диапазона настройки клапана с указанием пропускной способности клапана в зависимости от температуры воды в точке установки клапана при данной настройке клапана.

5.2.17 Строительные длина и высота клапанов должны быть указаны в КД, технических условиях и ЭД. Предельные отклонения размеров строительных длин должны соответствовать приведенным в КД и ГОСТ 28908.

5.2.18 Трубные резьбы балансировочных клапанов должны быть выполнены по ГОСТ 6357, ниже класса точности В; конические — по ГОСТ 6211 и ГОСТ 6111. Сбеги, недорезы, проточки и фаски — по ГОСТ 10549.

5.3 Требования к материалам

5.3.1 Балансировочные клапаны для внутренних систем отопления, тепло- и холодоснабжения допускается изготавливать из латуни, бронзы, стали и чугуна, в том числе с применением элементов, изготовленных из композитных материалов.

Допускается применение других материалов, обеспечивающих необходимые прочностные и потребительские свойства.

5.3.2 Для балансировочных клапанов, изготовленных из бронзы, стали, чугуна и композитных материалов, в паспорте и РЭ должны быть приведены допустимые усилия затяжки резьбовых соединений, а также допустимые усилия на кручение и изгиб.

5.3.3 Балансировочные клапаны, изготовленные из латуни, должны выдерживать усилия, описанные в ГОСТ Р 59553—2021 (пункты 8.6.1, 8.6.2).

5.3.4 Балансировочные клапаны для внутренних систем горячего водоснабжения следует производить преимущественно из бронзы или латуни, в том числе с пониженным содержанием свинца и стойкой к вымыванию цинка. Также клапаны могут быть изготовлены из пластика или композитных материалов, соответствующих по своим характеристикам гигиеническим и прочностным требованиям к системе водоснабжения.

5.3.5 Необходимость нанесения покрытия должен определить производитель исходя из выбранного им материала или по требованию заказчика. Покрытие деталей выполняют в соответствии с требованиями ГОСТ 9.301.

5.4 Технические требования к ручным балансировочным клапанам

5.4.1 Ручные балансировочные клапаны, протестированные в соответствии с методикой, описанной в 7.9, должны соответствовать требованиям 5.4.1.1—5.4.1.3.

5.4.1.1 Гидравлическая характеристика ручного балансировочного клапана

Рекомендуемая максимальная пропускная способность настроечной части РБК в полностью открытом положении без учета пропускной способности измерительной диафрагмы, встроенной в клапан или установленной отдельно на трубопроводе рядом с клапаном, приведена в приложении А (таблица А.2).

5.4.1.2 Точность настройки ручных балансировочных клапанов

Все значения пропускной способности, полученные при тестировании клапанов на различных настройках, должны соответствовать значениям, заявленным производителем со следующим допуском:

- а) $\pm 8\%$ — при степени открытия 100 %;
- б) $\pm 10\%$ — при степени открытия 25 %;
- в) $\pm 18\%$ — при степени открытия 10 %.

5.4.1.3 Точность измерения расхода на ручных балансировочных клапанах

Все значения $K_{V\text{изм}}$, полученные в результате испытания, описанного в 7.9, должны соответствовать указанным производителем значениям K_V в пределах допуска $\pm 10\%$.

5.4.1.4 Информация о пропускной способности ручных балансировочных клапанов

Изготовитель должен указать в РЭ на продукт информацию о пропускной способности на настройках от 5 % до 100 % с шагом 5 %.

5.5 Технические требования к автоматическим балансировочным клапанам — регуляторам перепада давления

5.5.1 Автоматические балансировочные клапаны — регуляторы перепада давления, протестированные согласно методике, описанной в 7.10, должны соответствовать требованиям, приведенным в 5.5.1.1, 5.5.1.2.

5.5.1.1 Гидравлическая характеристика регуляторов перепада давления

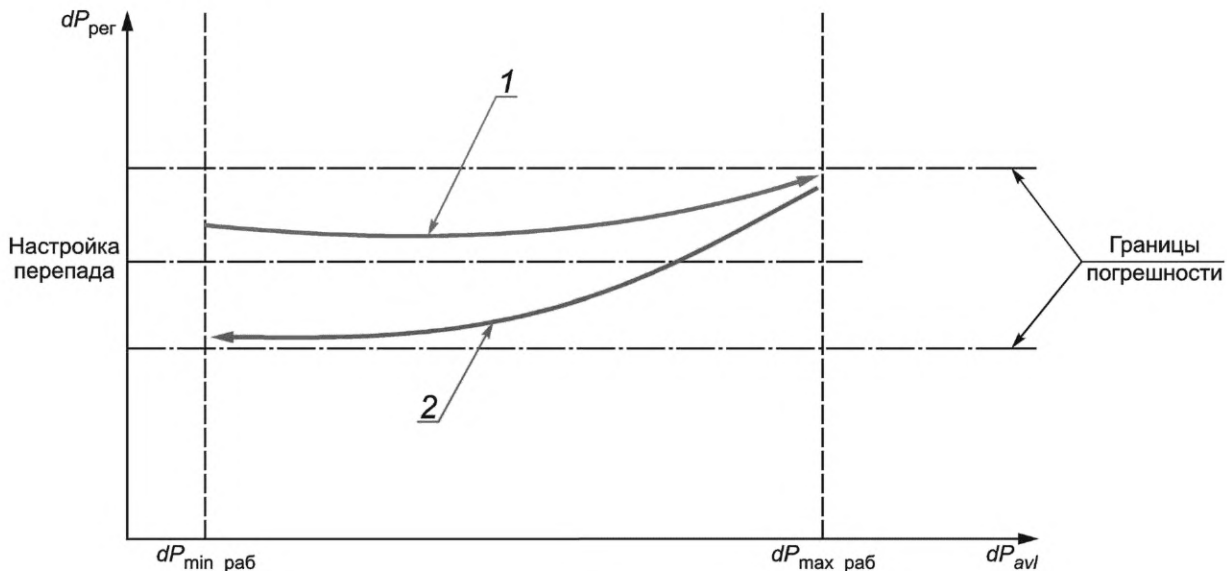
Рекомендуемая пропускная способность полностью открытого регулятора перепада давления приведена в приложении А (таблица А.3).

5.5.1.2 Точность поддержания перепада давления регулятором перепада давления

Изменение перепада давления, поддерживаемого внутри регулируемого контура при изменяющемся располагаемом перепаде перед участком системы, с установленным регулятором перепада

давления должно быть в пределах от минус 10 % до плюс 10 % от текущей рабочей настройки регулятора перепада давления. Принцип определения погрешности продемонстрирован на рисунке 1.

Регулятор перепада давления должен обеспечивать поддержание перепада давления с точностью $\pm 15\%$ от максимальной рабочей настройки перепада давления в диапазоне расхода от 10 % до 90 % расхода при любой текущей рабочей настройке перепада давления из диапазона настроек, заявленных производителем.



1 — кривая, полученная при увеличении располагаемого перепада давления dP_{avl} ; 2 — кривая, полученная при уменьшении располагаемого перепада давления dP_{avl} ; $dP_{пер}$ — перепад давления, поддерживаемый регулятором перепада давления на регулируемом участке; dP_{avl} — перепад давления перед регулируемым контуром, включая регулятор перепада давления; $dP_{min раб}$ — минимальный рабочий перепад давления для регулятора перепада давления; $dP_{max раб}$ — максимальный рабочий перепад давления для регулятора перепада давления

Рисунок 1 — Оценка точности работы регулятора перепада давления при изменении располагаемого напора

При этом отклонение среднего значения перепада давления $dP_{сред}$, поддерживаемого клапаном, должно быть в пределах от минус 10 % до плюс 20 % от заявленной рабочей настройки клапана.

Принцип определения погрешности поддержания перепада давления в зависимости от изменения расхода в контуре продемонстрирован на рисунке 2. Данные о точности поддержания перепада давления определяются проведением испытаний, описанных в 7.10.

Испытания на точность поддержания перепада давления проводят для минимальной рабочей настройки, максимальной рабочей настройки и для средней рабочей настройки регулятора перепада давления.

5.6 Технические требования к автоматическим балансировочным клапанам — ограничителям расхода

5.6.1 Автоматические балансировочные клапаны — ограничители расхода, протестированные согласно методике, описанной в 7.11, должны соответствовать требованиям, приведенным в 5.6.2, 5.6.3.

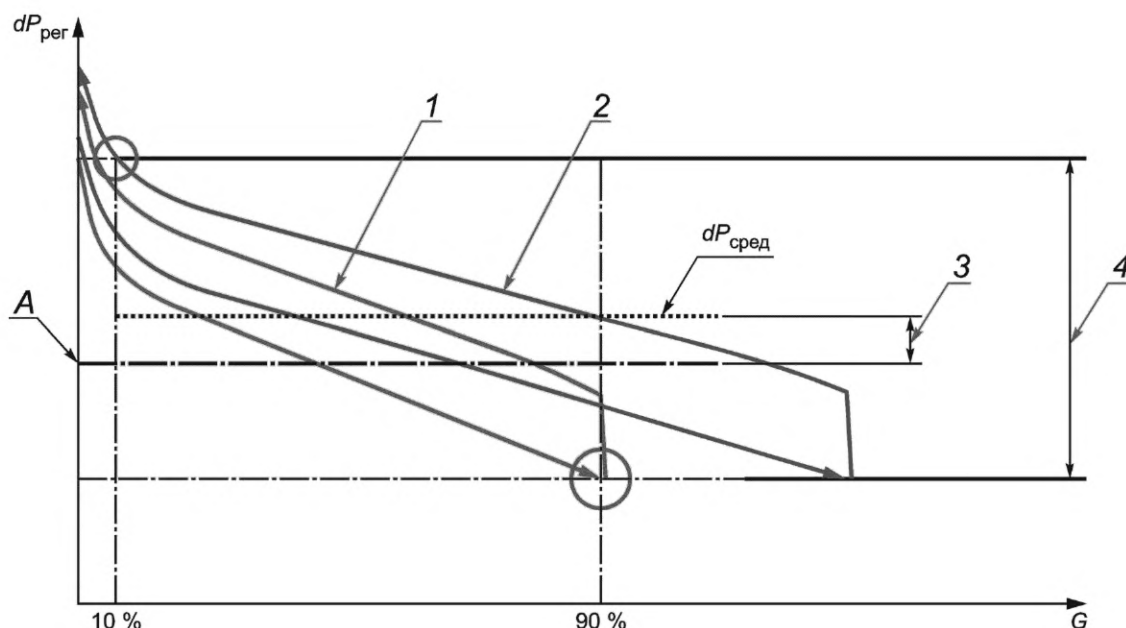
5.6.2 Гидравлическая характеристика ограничителя расхода

Рекомендуемый максимальный расход полностью открытого ограничителя расхода, применяемого в системах отопления, приведен в приложении А (таблица А.4).

Рекомендуемый максимальный расход полностью открытого ограничителя расхода, применяемого в системах тепло- и холодоснабжения, приведен в приложении А (таблица А.5).

5.6.3 Точность поддержания расхода ограничителем расхода

Ограничитель расхода должен обеспечивать как минимум 90 % от номинального расхода при достижении $dP_{min раб}$, заявленного производителем.



1 — кривая, полученная при минимальном рабочем перепаде давления на клапане — регуляторе перепада давления; 2 — кривая, полученная при максимальном рабочем перепаде давления на регуляторе перепада давления; 3 — погрешность настройки регулятора перепада давления; 4 — погрешность регулирования регулятора перепада давления; G — расход теплоносителя через регулятор перепада давления и регулируемый участок; $dP_{\text{пер}}$ — перепад давления, поддерживаемый регулятором перепада давления на регулируемом участке; A — рабочая настройка в соответствии с документацией производителя; $dP_{\text{сред}}$ — среднее значение перепада давления, поддерживаемое регулятором давления

Рисунок 2 — Оценка точности работы регулятора перепада давления при изменении нагрузки внутри контура, охваченного импульсными трубками

Ограничитель расхода должен обеспечивать поддержание расхода с точностью $\pm 15\%$ от рабочей настройки в диапазоне рабочих настроек, заявленном производителем, при перепаде давления на ограничителе расхода в диапазоне минимального заявленного производителем не ниже 2 бар или максимального заявленного производителем, если он ниже 2 бар.

Принцип определения точности поддержания расхода продемонстрирован на рисунке 3.

Данные о точности поддержания расхода определяют при проведении теста, описанного в 7.12.

Испытания на точность поддержания расхода проводят для минимальной рабочей настройки, максимальной рабочей настройки и средней рабочей настройки ограничителя расхода.

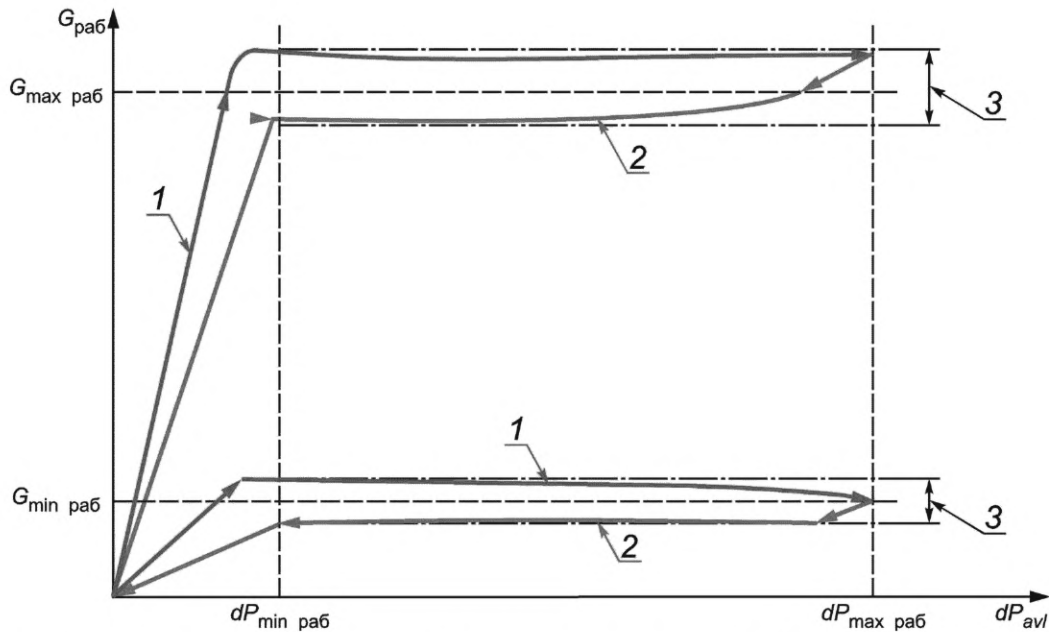
5.7 Технические требования к комбинированным балансировочным клапанам — регуляторам перепада давления с ограничением расхода

5.7.1 Комбинированные балансировочные клапаны — регуляторы перепада давления с ограничением расхода, протестированные согласно методикам, описанным в 7.11 и 7.12, должны соответствовать требованиям, приведенным в 5.7.2, 5.7.3.

5.7.2 Регулирование перепада давления

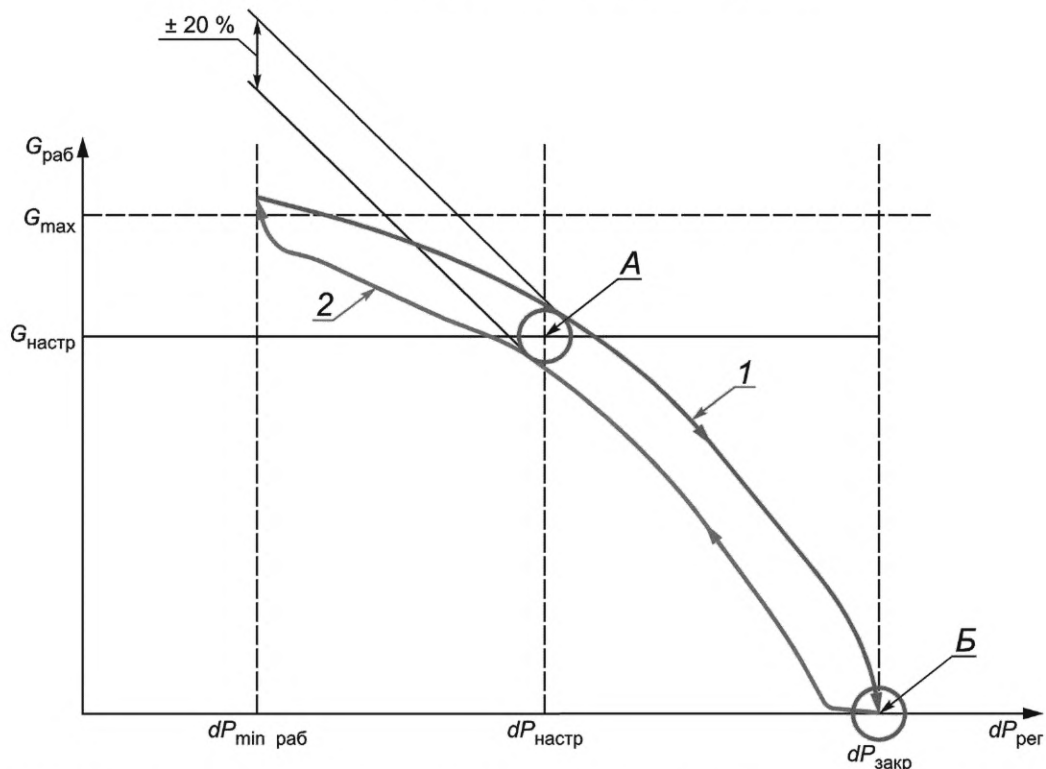
Клапан должен обеспечивать поддержание перепада давления в точке закрытия в пределах $\pm 20\%$ от значения, указанного производителем.

При изменении нагрузки внутри контролируемого контура клапан должен обеспечивать ограничение расхода в точке A на рисунке 4 с точностью $\pm 20\%$ в диапазоне $dP_{\text{авл}}$ от минимального заявленного производителем не ниже 2 бар или от максимального заявленного производителем, если он ниже 2 бар.



1 — кривая, полученная при увеличении перепада давления на ограничителе расхода; 2 — кривая, полученная при снижении перепада давления на ограничителе расхода; 3 — погрешность поддержания расхода; dP_{avl} — перепад давления на ограничителе расхода; $dP_{min\ раб}$ — минимальный рабочий перепад на ограничителе расхода; $dP_{max\ раб}$ — максимальный рабочий перепад на ограничителе расхода; $G_{раб}$ — расход через ограничитель расхода; $G_{min\ раб}$ — расход при минимальной рабочей настройке ограничителя расхода; $G_{max\ раб}$ — расход при максимальной рабочей настройке ограничителя расхода

Рисунок 3 — Оценка точности поддержания расхода



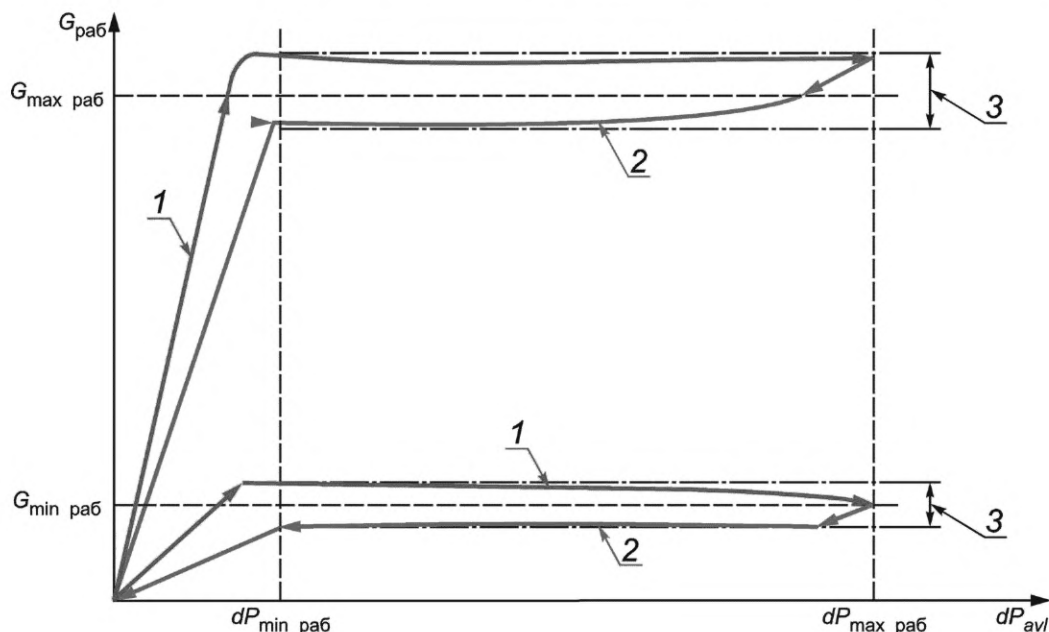
1 — кривая закрытия регулирующих клапанов в контролируемом участке; 2 — кривая открытия регулирующих клапанов в контролируемом участке; А — настройка клапана, определяемая по техническому описанию как точка пересечения $dP_{настр}$ и $G_{настр}$; Б — точка закрытия; $dP_{min\ раб}$ — минимальный перепад давления, поддерживаемый регулятором; $G_{раб}$ — поток через регулируемый участок и регулятор; G_{max} — максимальный поток, который обеспечивает регулятор; $dP_{настр}$ — рабочая настройка перепада давления при $G_{настр}$; $G_{настр}$ — поток через регулируемый участок при $dP_{настр}$; $dP_{закр}$ — значение перепада давления, поддерживаемое регулятором при закрытии регулирующих клапанов на регулируемом участке

Рисунок 4 — Регулирование перепада давления

5.7.3 Точность поддержания расхода комбинированным клапаном — регулятором перепада давления с ограничением расхода при изменении располагаемого перепада давления dP_{avl}

Регулятор перепада с ограничением расхода должен обеспечивать поддержание расхода с точностью $\pm 15\%$ от рабочей настройки в диапазоне рабочих настроек, заявленном производителем при перепаде давления dP_{avl} в диапазоне от минимального заявленного производителем не ниже 2 бар или от максимального заявленного производителем, если он ниже 2 бар.

Принцип определения точности поддержания расхода продемонстрирован на рисунке 5.



1 — кривая, полученная при увеличении перепада давления на комбинированном клапане; 2 — кривая, полученная при снижении перепада давления на комбинированном клапане; 3 — погрешность поддержания расхода; $G_{раб}$ — расход через ограничитель расхода; dP_{avl} — перепад давления на ограничителе расхода; $dP_{min\ раб}$ — минимальный рабочий перепад на комбинированном клапане; $dP_{max\ раб}$ — максимальный рабочий перепад на комбинированном клапане; $G_{min\ раб}$ — расход при минимальной рабочей настройке на комбинированном клапане при среднем значении перепада давления; $G_{max\ раб}$ — расход при максимальной рабочей настройке на комбинированном клапане при среднем значении перепада давления

Рисунок 5 — Оценка точности поддержания расхода

Данные о точности поддержания расхода определяют при проведении теста, описанного в 7.11.

Испытания на точность поддержания расхода проводят для минимальной рабочей настройки, максимальной рабочей настройки и для средней рабочей настройки.

5.8 Технические требования к термостатическим балансировочным клапанам

5.8.1 Термостатические балансировочные клапаны, протестированные в соответствии с методикой, приведенной в 7.12, должны соответствовать требованиям 5.8.2—5.8.3.3.

5.8.2 Точность поддержания температуры термостатическим балансировочным клапаном

Номинальные значения потока теплоносителя, соответствующие значению потока при температуре на $5\text{ }^{\circ}\text{C}$ меньше температуры в точке закрытия S — « $S - 5\text{ }^{\circ}\text{C}$ », указанной предприятием-изготовителем и определенной при испытаниях, не должны отличаться более чем на 10% .

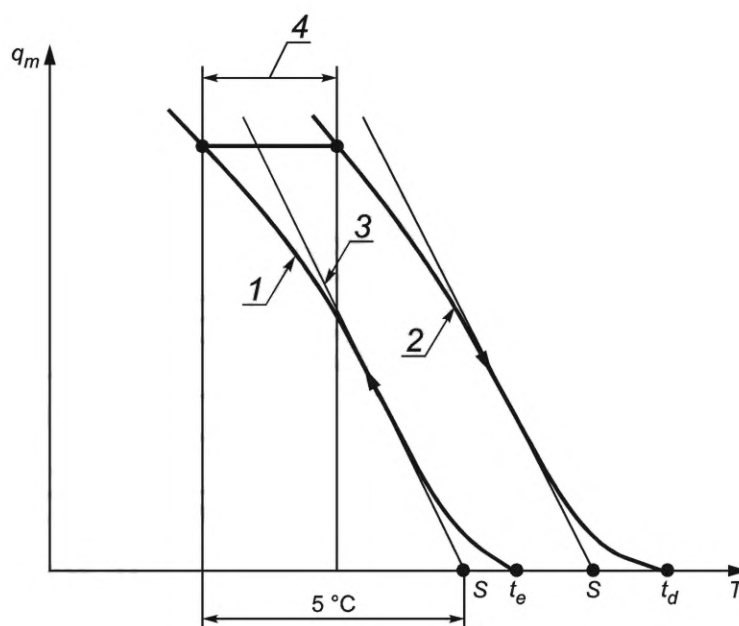
5.8.2.1 Поток теплоносителя при минимальном и максимальном положениях рукоятки терморегулятора должен иметь следующие пределы:

- при максимальном положении — $G_{ms\ max} \geq 0,8 G_{mN}$;
- минимальном положении — $1,2 G_{mN} \geq G_{ms\ min} \geq 0,5 G_{mN}$.

5.8.2.2 Разность температур на кривых открытия и закрытия при изменении перепада давлений на клапане более чем $0,01\text{ МПа}$ не должна превышать $1\text{ }^{\circ}\text{C}$.

5.8.2.3 Разность температур на кривых закрытия клапана при изменении статического давления от $0,01$ до $1,0\text{ МПа}$ при прочих равных условиях не должна превышать $2\text{ }^{\circ}\text{C}$.

5.8.2.4 Гистерезис терморегулятора не должен превышать $2\text{ }^{\circ}\text{C}$ (см. рисунок 6).



1 — кривая открытия; 2 — кривая закрытия; 3 — теоретическая кривая; 4 — гистерезис; t_d — температура закрытия; t_e — температура открытия; S — теоретическая температура закрытия (открытия); q_m — поток теплоносителя, T — температура воды в трубопроводе

Рисунок 6 — Графическая характеристика терморегулирования

5.8.2.5 Разница температур между точкой S и температурой закрытия t_d или t_e открытия клапана не должна превышать 1 °C.

5.8.2.6 Время срабатывания не должно превышать 5 мин.

5.8.2.7 Температура датчика t_s при минимальном и максимальном положениях рукоятки терморегулятора, определенная при $G_{ms\ max}$ и $G_{ms\ min}$, должна быть:

$60\text{ °C} \leq t_{S\max} \leq 75\text{ °C}$ — при максимальном положении рукоятки;

$35\text{ °C} \leq t_{S\min} \leq 50\text{ °C}$ — при минимальном положении рукоятки.

5.8.3 Долговечность и температурная устойчивость термостатического балансировочного клапана

5.8.3.1 Значения температуры датчика при номинальном потоке до и после проведения испытания терморегулятора на механическую стойкость в течение не менее 500 циклов вращения рукоятки терморегулятора не должны отличаться более чем на 2 °C. Изменение значения номинального потока, определенного до и после испытания терморегулятора, не должно превышать 20 %.

5.8.3.2 Значения температуры датчика при номинальном потоке до и после проведения испытания терморегулятора на температурную устойчивость не должны отличаться более чем на 2 °C. Изменение номинального значения потока, определенного до и после испытания, не должно превышать 20 %.

5.8.3.3 Значения температуры датчика при номинальном потоке до и после проведения испытания терморегулятора на сопротивление температурным воздействиям в пределах от минус 20 °C до 70 °C не должны изменяться более чем на 1,5 °C. Изменение номинального значения потока, определенного до и после испытания, не должно превышать 20 %.

5.9 Закрытие клапана должно быть осуществлено поворотом запирающего элемента по часовой стрелке, открытие — против часовой стрелки.

5.10 При наличии сальника конструкция уплотнения сальникового узла должна обеспечивать герметичность при демонтаже элемента управления.

5.11 Муфты (цапки) клапанов должны иметь граненое сечение и обеспечивать надежное удержание клапана при монтаже. Муфты (цапки) должны быть шестигранными. Допускается применение восьмигранных муфтовых (цапковых) концов, при этом в ЭД рекомендуется указывать инструмент для монтажа клапана.

5.12 Показатели надежности и показатели безопасности

В зависимости от конструкции клапаны могут быть отнесены к классу неремонтопригодных изделий или ремонтпригодных восстанавливаемых изделий с нерегламентированной дисциплиной восстановления, что отражается в технических условиях и ЭД.

Показатель надежности по ГОСТ 12.2.063 по долговечности — полный срок службы (до списания) — рекомендуется устанавливать не менее 10 лет.

6 Правила приемки

6.1 Для проверки соответствия балансировочных клапанов требованиям настоящего стандарта могут проводить следующие виды испытаний:

- приемо-сдаточные — при приемке партий изделий специалистами службы качества предприятия-изготовителя;
- периодические — для контроля стабильности качества продукции и возможности продолжения ее выпуска;
- типовые (проводят при изменении конструкции балансировочного клапана);
- приемочные — при приемке изделий, изготовленных впервые;
- инспекционные — испытания, проводимые в выборочном порядке с целью контроля стабильности качества продукции специально уполномоченными организациями.

6.2 Приемо-сдаточные испытания балансировочных клапанов проводит отдел технического контроля предприятия-изготовителя в соответствии с требованиями 6.4.

6.3 Балансировочные клапаны при приемо-сдаточных испытаниях принимают партиями. В состав партии включают клапаны одного типа. Объем партии должен быть не менее сменной выработки.

6.4 При приемо-сдаточных испытаниях клапаны проверяют в соответствии с 7.1—7.6.

6.5 При периодическом контроле проверяют соответствие качества применяемых для изготовления уплотнительных клапанов из чугуна, стали, латуни и других материалов требованиям, установленным в стандартах на эту продукцию.

Периодические испытания проводят не реже одного раза в три года не менее чем на шести клапанах различных типоразмеров, прошедших приемо-сдаточные испытания.

6.6 Типовые испытания проводят с целью оценки эффективности и целесообразности вносимых изменений в конструкцию клапанов или в технологию их изготовления, которые могут повлиять на технические и эксплуатационные характеристики. Типовые испытания клапанов проводят в соответствии с 7.1—7.6.

6.7 При постановке продукции на производство проводят приемочные испытания:

- ручных балансировочных клапанов согласно методам, приведенным в таблице 1. Клапаны должны соответствовать требованиям 5.1—5.4;

Т а б л и ц а 1 — Методы и объем испытаний ручных балансировочных клапанов

Контролируемые параметры и последовательность проверок	Методы испытаний (структурный элемент)	Объем выборки от партии продукции при испытаниях			
		приемо-сдаточных, %	периодических, шт.	типовых, шт.	приемочных, шт.
Герметичность корпуса	7.1—7.5	100	6	2	6
Функция перекрытия (если заявлена производителем)	7.6	100	6	2	6
Коэффициент пропускной способности	7.9.1—7.9.11	—	3	2	6
Точность измерения расхода	7.9.12, 7.9.13	—	3	2	6
Качество покрытия	7.7	10	6	2	6

- автоматических балансировочных клапанов — регуляторов перепада давления согласно методам, приведенным в таблице 2. Клапаны должны соответствовать требованиям 5.1—5.3 и 5.5;

Т а б л и ц а 2 — Методы и объем испытаний регуляторов перепада давления

Контролируемые параметры и последовательность проверок	Методы испытаний (структурный элемент)	Объем выборки от партии продукции при испытаниях			
		приемо-сдаточных, %	периодических, шт.	типовых, шт.	приемочных, шт.
Герметичность корпуса	7.1—7.5	100	3	2	6
Функция перекрытия (если заявлена производителем)	7.6	100	3	2	6
Точность поддержания перепада давления при постоянной нагрузке	7.10.1	—	3	2	6
Точность поддержания перепада давления при изменяющейся нагрузке	7.10.2	—	3	2	6
Качество покрытия	7.7	10	3	2	6

- автоматических балансировочных клапанов — ограничителей расхода в соответствии с методами, приведенными в таблице 3. Клапаны должны соответствовать требованиям 5.1—5.3 и 5.6;

Т а б л и ц а 3 — Методы и объем испытаний ограничителей расхода

Контролируемые параметры и последовательность проверок	Методы испытаний (структурный элемент)	Объем выборки от партии продукции при испытаниях			
		приемо-сдаточных, %	периодических, шт.	типовых, шт.	приемочных, шт.
Герметичность корпуса	7.1—7.5	100	3	2	6
Функция перекрытия (если заявлена производителем)	7.6	100	3	2	6
Испытания минимального рабочего перепада давления	7.12.2	—	3	2	6
Испытания стабильности расхода	7.12.3	—	3	2	6
Качество покрытия	7.7	10	3	2	6

- комбинированных балансировочных клапанов — регуляторов перепада давления с ограничением расхода в соответствии с методами, приведенными в таблице 4. Клапаны должны соответствовать требованиям 5.1—5.3 и 5.7;

Т а б л и ц а 4 — Методы и объем испытаний регуляторов перепада давления с ограничением расхода

Контролируемые параметры и последовательность проверок	Методы испытаний (структурный элемент)	Объем выборки от партии продукции при испытаниях			
		приемо-сдаточных, %	периодических, шт.	типовых, шт.	приемочных, шт.
Герметичность корпуса	7.1—7.5	100	6	2	6
Функция перекрытия (если заявлена производителем)	7.6	100	6	2	6
Точность поддержания перепада давления при постоянной нагрузке	7.11.1	—	3	2	6
Точность поддержания перепада давления при изменяющейся нагрузке	7.11.2	—	3	2	6
Качество покрытия	7.7	10	6	2	6

- термостатических балансировочных клапанов в соответствии с методами, приведенными в таблице 5. Клапаны должны соответствовать требованиям 5.1—5.3 и 5.8.

Т а б л и ц а 5 — Методы и объем испытаний ограничителей расхода

Контролируемые параметры и последовательность проверок	Методы испытаний (структурный элемент)	Объем выборки от партии продукции при испытаниях			
		приемо-сдаточных, %	периодических, шт.	типовых, шт.	приемочных, шт.
Герметичность корпуса	7.1—7.5	100	3	2	6
Функция перекрытия (если заявлена производителем)	7.6	100	3	2	6
Испытания минимального рабочего перепада давления	7.12.2	—	3	2	6
Испытания стабильности расхода	7.12.3	—	3	2	6
Качество покрытия	7.7	10	3	2	6

7 Методы испытаний

7.1 Все балансировочные клапаны должны проходить испытание давлением.

7.2 Испытания балансировочных клапанов возможно проводить водой при параметрах, описанных в 7.3, или воздухом при параметрах, приведенных в 7.4.

7.3 Испытания водой проводят при пробном давлении $1,5PN$, где PN — номинальное рабочее давление, установленное производителем клапанов. Время выдержки под давлением — не менее 3 мин.

7.3.1 При испытании водой необходимо обеспечить удаление воздуха из клапана.

7.3.2 Выдержавшими испытание считают клапаны, на поверхности и в местах соединения которых не появятся капли, пятна воды.

7.4 Испытания воздухом проводят при давлении 1,5 бар. Время выдержки под давлением — не менее 30 с.

7.4.1 При испытаниях воздухом клапан погружают в ванну с водой для обнаружения утечек воздуха.

7.4.2 Выдержавшими испытание считают клапаны, при испытании которых не появятся пузырьки воздуха в ванне с водой.

7.5 При испытаниях давлением автоматических балансировочных клапанов — регуляторов перепада давления или автоматических комбинированных клапанов необходимо обеспечить подачу равного давления на мембрану клапана с обеих сторон.

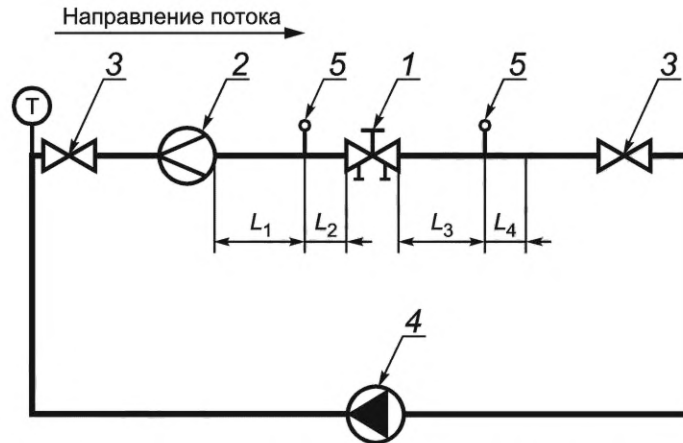
7.6 Если производителем заявлена функция перекрытия с определенным классом протечки, то необходимо провести испытания на внутреннюю протечку клапана в соответствии с требованиями, описанными в ГОСТ 9544—2015 (раздел 5), или согласно методике производителя, обеспечивающей аналогичную точность оценки протечки затвора клапана при перекрытии.

7.7 В случае нанесения покрытия на детали клапана следует проводить контроль покрытия в соответствии с ГОСТ 9.302.

Клапаны со сборным корпусом следует подвергать испытанию на стойкость к кручению и испытанию на изгиб в соответствии с процедурой, описанной в ГОСТ Р 59553.

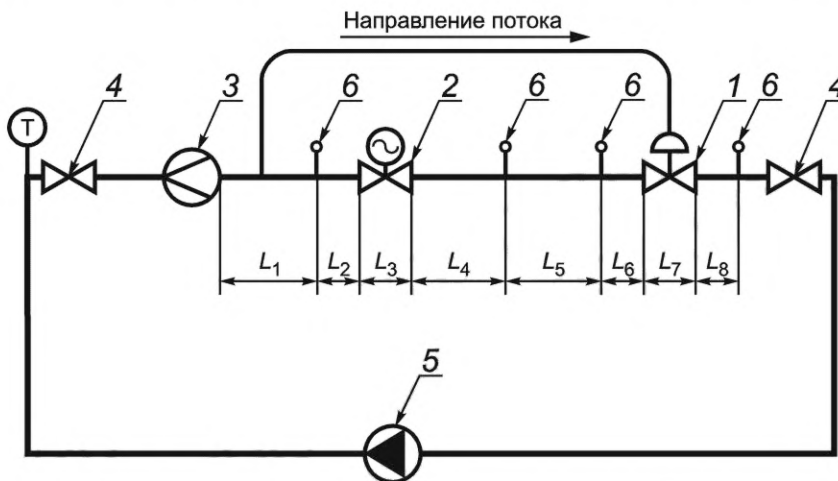
7.8 Испытательная установка для гидравлических испытаний

7.8.1 Испытательная установка должна состоять из насосной системы с постоянным напором или из другой установки, обеспечивающей аналогичные эксплуатационные характеристики. Испытательные контуры различных размеров труб могут быть размещены на общих коллекторах и разделены с помощью запорных клапанов для направления потока через отдельные контуры. При необходимости для обеспечения достаточного давления может быть установлен дополнительный насос. Схемы компоновки испытательного оборудования для испытания балансировочных клапанов приведены на рисунках 7—10. Испытательное оборудование аналогично, за исключением самих клапанов.



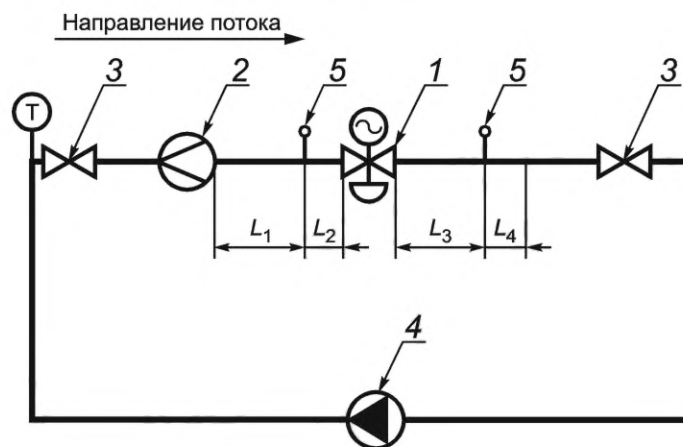
1 — испытуемый образец; 2 — расходомер; 3 — запорный кран; 4 — насос; 5 — точка отбора давления; Т — температура воды (измеряется с помощью датчика температуры); $L_1 = 18DN$; $L_2 = 2DN$; $L_3 = 6DN$; $L_4 = 2DN$; DN — номинальный диаметр трубы

Рисунок 7 — Схема испытательной установки для испытания ручных балансировочных клапанов



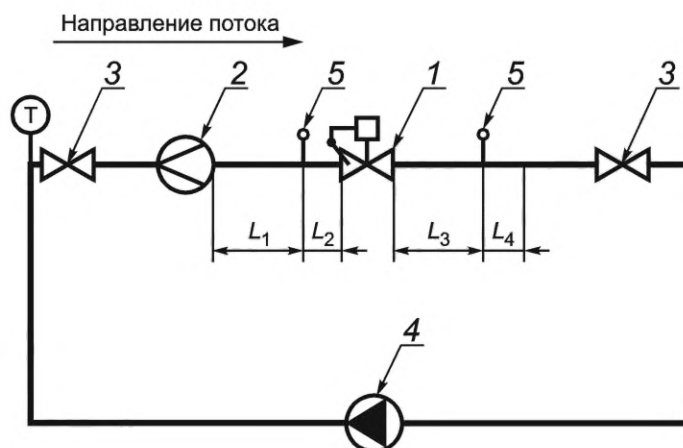
1 — испытуемый образец; 2 — имитационный клапан; 3 — расходомер; 4 — запорный кран; 5 — насос; 6 — точка отбора давления; Т — датчик температуры; $L_1 = 4DN$; $L_2 = 2DN$; $L_3 = 4DN$; $L_4 = 2DN$; $L_5 = 4DN$; $L_6 = 2DN$, если производителем не указано иное; $L_7 = 4DN$, если производителем не указано иное; $L_8 = 2DN$; DN — номинальный диаметр трубы

Рисунок 8 — Схема испытательной установки для испытания регуляторов перепада давления



1 — испытуемый образец; 2 — расходомер; 3 — запорный кран; 4 — насос; 5 — точка отбора давления; $L_1 = 4DN$; $L_2 = 2DN$; $L_3 = 4DN$; $L_4 = 2DN$; DN — номинальный диаметр трубы

Рисунок 9 — Схема испытательной установки для испытания ограничителей расхода



1 — испытуемый образец; 2 — расходомер; 3 — запорный кран; 4 — насос; 5 — точка отбора давления; Т — датчик температуры;
 $L_1 = 10DN$; $L_2 = 2DN$; $L_3 = 6DN$; $L_4 = 2DN$; DN — номинальный диаметр трубы

Рисунок 10 — Схема испытательной установки для испытания термостатического балансировочного клапана

7.8.2 Испытуемый образец, для которого требуются данные испытаний, должен состоять из полномасштабной модели клапана, которую устанавливают с использованием поставляемых в комплекте фитингов и в направлении, указанном производителем.

7.8.3 Испытательный участок должен состоять из прямой стальной трубы по ГОСТ 3262 обычного размера и веса, подсоединенной с обеих сторон к испытуемому образцу. Выбор длины прямолинейного испытательного участка определен требованиями, представленными на рисунках 7—10:

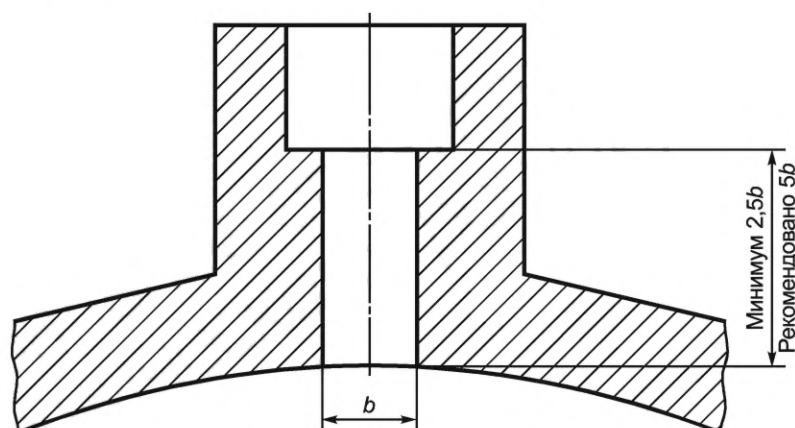
а) для образцов с резьбовыми патрубками на тестовой установке должно быть обеспечено резьбовое присоединение по ГОСТ 6357;

б) для образцов с фланцевым присоединением присоединительные участки труб должны заканчиваться фланцами соответствующего типа и рабочего давления по ГОСТ 33259;

в) поставка образцов с наружной резьбой, предусматривающих подключение через фитинг с накидной гайкой под плоское уплотнение, должна быть вместе с фитингом.

7.8.4 Внутренний диаметр стальных труб должен соответствовать внутреннему диаметру испытуемого образца с максимальным допуском $\pm 2\%$. Осевая линия трубопровода испытательного участка и осевая линия входа и выхода испытуемого образца должны быть отцентрованы с максимальным допуском 0,8 мм для размеров труб до DN50 включительно.

7.8.5 Ниппели для измерения давления должны быть установлены на испытательном участке, как показано на рисунках 7—10 в зависимости от типа клапана согласно таблице 6 с учетом требований, представленных на рисунке 11.



b — диаметр бобышки для отбора импульса давления

Рисунок 11 — Подключение точек отбора импульса

7.8.6 Измерение объемного расхода жидкости проводят с помощью калиброванного расходомера с возможностью электронного считывания показаний. Расходомер должен обеспечивать непрерывное измерение и считывание расхода жидкости, л/с, с относительной погрешностью не более $\pm 2\%$ от измеренного значения. Для поддержания этой точности расходомер должен калиброваться ежегодно.

7.8.7 Основной жидкостью, используемой в этих испытаниях, должна быть вода в диапазоне температур от $5\text{ }^{\circ}\text{C}$ до $40\text{ }^{\circ}\text{C}$. В процессе каждого испытания температура воды не должна меняться более чем на $3\text{ }^{\circ}\text{C}$. Для предотвращения или уменьшения коррозии и предотвращения роста водорослей и возникновения отложений на стенках труб могут быть использованы ингибиторы при условии, что они не оказывают отрицательного влияния на результаты испытаний.

7.8.8 Для измерения температуры воды следует использовать средство измерений температуры, обеспечивающее непрерывное считывание, выраженное в градусах Цельсия, с минимальной погрешностью $0,5\text{ }^{\circ}\text{C}$. Калибровку средства измерения следует проводить ежегодно.

7.8.9 Перепад давления измеряют с помощью датчика перепада давления с электронным индикатором показаний, охватывающим рабочий диапазон перепада давления для испытуемых клапанов. Датчик давления должен обеспечивать непрерывное считывание, выраженное в килопаскалях, с относительной погрешностью не более $\pm 2\%$ от измеренного значения. Калибровку прибора для измерения перепада давления для поддержания данной погрешности следует проводить как минимум один раз в год.

7.8.10 Данные испытаний следует регистрировать как минимум в течение 1 с для периода, определенного для каждого пункта испытаний.

Т а б л и ц а 6 — Показатели размеров клапанов

Диаметр трубы, мм	b, мм	
	Не менее	Не более
Менее 50	3	6
От 50 до 75	3	9
От 100 до 150	3	13

Испытательный участок и соответствующие трубы должны представлять собой трубопроводы со 100 %-ной пропускной способностью.

Каналы в ниппелях для измерения давления должны быть круглого сечения, а края — чистыми и ровными. Ниппели измерения давления до клапана и после должны быть идентичными.

7.9 Методика испытаний ручных балансировочных клапанов

Для испытаний применяют ту установку, схема которой приведена на рисунке 7.

7.9.1 Описанная методика испытаний позволяет определить пропускную способность клапана K_V и точность измерения пропускной способности на балансировочном клапане $K_{V\text{изм}}$.

K_V — пропускная способность, измеренная при текущих потерях давления на клапане, $\text{м}^3/(\text{ч} \cdot \text{бар})$;

$K_{V\text{изм}}$ — пропускная способность, рассчитанная при потере давления, измеренной при подключении к измерительным ниппелям клапана, $\text{м}^3/(\text{ч} \cdot \text{бар})$;

dP_V — потеря давления на клапане, бар;

$dP_{V\text{изм}}$ — потеря давления, измеренная на измерительных ниппелях испытуемого образца, бар;

dP_t — потеря давления, измеренная на измерительных ниппелях тестовой установки с установленным клапаном, бар;

dP_e — потеря давления, измеренная на измерительных ниппелях тестовой установки без испытуемого клапана, бар;

G — объемный расход воды, $\text{м}^3/\text{ч}$;

T — температура воды, К.

7.9.2 Для испытания применяют установку в соответствии с рисунком 7.

7.9.3 Устанавливают испытуемый клапан в испытательную секцию.

7.9.4 Настраивают испытуемый клапан на максимальную рабочую настройку.

Обеспечивают расход через клапан, при котором будет достигнут перепад давления:

$dP_1 = 0,1\text{ бар}$;

$dP_2 = 0,5$ бар;

$dP_3 = 1$ бар;

dP_4 — максимальный рабочий перепад давления, указанный производителем для данного клапана.

Если максимальный рабочий перепад давления, заявленный для испытуемого клапана, ниже значений P_2 и P_3 , то испытание проводят при dP_1 и dP_4 .

При каждой установке по перепаду давления на клапане фиксируют фактическое значение расхода через клапан, перепад давления на тестовой секции и температуру воды.

7.9.5 Настраивают испытуемый клапан на 75 % от полной пропускной способности, заявленной производителем, повторяют тесты, описанные в 7.2.4.

7.9.6 Настраивают испытуемый клапан на 50 % от полной пропускной способности, заявленной производителем, повторяют тесты, описанные в 7.2.4.

7.9.7 Настраивают испытуемый клапан на 25 % от полной пропускной способности, заявленной производителем, повторяют тесты, описанные в 7.2.4.

7.9.8 Настраивают испытуемый клапан на 10 % от полной пропускной способности, заявленной производителем, повторяют тесты, описанные в 7.2.4.

7.9.9 Заменяют испытуемый клапан на трубопровод определенного диаметра и соответствующий по своим характеристикам трубам тестовой установки.

7.9.10 Измеряют потерю давления на тестовом участке с трубопроводом при значениях расхода, примененных в тестах 7.9.4—7.9.8. Фиксируют значения dP_e , полученные в результате замера.

7.9.11 Определение пропускной способности

Для расчета пропускной способности на всех протестированных значениях настройки клапана и для каждого значения расхода необходимо:

а) определить потерю давления на клапане для каждого измерения по формуле

$$dP_v = dP_t - dP_e; \quad (3)$$

б) вычислить пропускную способность по формуле

$$Kv = \frac{G}{\sqrt{dP_v}}. \quad (4)$$

7.9.12 Для оценки точности измерения расхода через клапан подключают датчики давления к измерительным ниппелям балансировочного клапана и фиксируют значения перепада давления $dP_{v \text{ изм}}$.

7.9.13 Пропускную способность клапана $K_{v \text{ изм}}$ вычисляют по формуле

$$K_{v \text{ изм}} = \frac{G}{\sqrt{dP_{v \text{ изм}}}}. \quad (5)$$

7.10 Методы испытания автоматических балансировочных клапанов — регуляторов перепада давления

Для испытаний применяют установку, схема которой приведена на рисунке 8.

7.10.1 Испытания при постоянной нагрузке

Эти испытания позволяют определить погрешность поддержания перепада давления регулятора перепада давления, когда располагаемый перепад давления вне контролируемого контура увеличивается и снижается в диапазоне рабочих перепадов давления для регулятора перепада давления, а также точность индикаторов настройки перепада давления, используемых инженерами при вводе в эксплуатацию.

Процедура испытаний заключается в следующем:

- устанавливают клапан на максимальное номинальное значение перепада давления (как указано в заявленных производителем данных);
- на привод имитационного клапана 2 подают фиксированное управляющее напряжение для его установки в одном положении и для создания соответствующего сопротивления;
- увеличивают перепад давления $dP_{авт}$ с минимального значения dP_{\min} (см. рисунок 1), установленного производителем, до 50 кПа в течение 10 мин с шагом не более 5 кПа;
- поднимают перепад давления в контуре с 50 кПа до максимального значения dP_{\max} (см. рисунок 1), заявленного производителем, в течение 10 мин с шагом не более 50 кПа;

- снижают перепад давления такими же шагами, которые использовались для увеличения перепада давления, в течение аналогичного периода времени;
- на каждом шаге регистрируют значения $dP_{\text{рег}}$, $dP_{\text{авл}}$ и расход в контуре;
- повторяют испытания для трех настроек давления — минимальной, максимальной и средней, исходя из диапазона рабочих настроек регулятора перепада давления.

7.10.2 Испытания при переменной нагрузке

Эти испытания позволяют определить погрешность поддержания перепада давления регулятора перепада давления, когда расход увеличивается и снижается по всему диапазону клапана — регулятора перепада давления (определяемому производителем), а также точность индикаторов настройки перепада давления, используемых при наладке клапана.

Способность поддерживать указанный перепад давления при установленном репрезентативном расходе между минимальным и максимальным значениями определяют в соответствии со следующей процедурой:

- устанавливают клапан на минимальное номинальное значение перепада давления (как указано в заявленных производителем данных);
- используют насос(ы) системы для обеспечения минимального номинального перепада давления (как указано в заявленных производителем данных) на испытываемом образце;
- используют шаговый сигнал 0—10 В для изменения положения имитационного клапана от полностью закрытого до полностью открытого и обратно до полностью закрытого с шагом согласно характеристикам клапана. Применяют не менее 20 шагов в каждом направлении с соответствующим временем для стабилизации на каждом шаге (не менее 30 с на каждый шаг);
- далее необходимо провести испытания при четырех равноудаленных настройках перепада давления, начиная с максимальной рабочей настройки клапана;
- проводят испытания три раза и учитывают среднее значение поддерживаемого перепада давления всех трех испытаний;
- проводят аналогичные испытания при располагаемом перепаде давления $dP_{\text{авл}} - dP_{\text{мин}}$, 50 кПа, 100 кПа и dP_{max} .

Представляют полученные результаты в виде графика зависимости, пример которого приведен на рисунке 2, для определения погрешности настройки регулятора перепада давления и погрешности поддержания перепада давления при изменении переменного режима работы контура обвязанного регулятором перепада давления.

7.11 Испытания комбинированных клапанов — регуляторов перепада давления с ограничением расхода

Для испытания применяют установку, схема которой приведена на рисунке 8.

7.11.1 Испытания при переменной нагрузке

Эти испытания позволяют определить погрешность поддержания перепада давления комбинированного клапана — регулятора перепада давления с ограничением расхода, когда расход увеличивается и снижается по рабочему диапазону клапана (определяемому производителем), а также точку закрытия комбинированного клапана в соответствии с 5.7.2.

Способность поддерживать указанный перепад давления при установленном репрезентативном расходе между минимальным и максимальным значениями определяют в соответствии со следующей процедурой:

- устанавливают клапан на минимальное номинальное значение перепада давления (как указано в заявленных производителем данных);
- применяют насос(ы) системы для обеспечения минимального $dP_{\text{авл}}$ (как указано в заявленных производителем данных) на испытательном участке;
- используют шаговый сигнал от 0 до 10 В для изменения положения имитационного клапана от полностью закрытого до полностью открытого и обратно до полностью закрытого с шагом, соответствующим характеристикам клапана. Применяют не менее 20 шагов в каждом направлении с соответствующим временем для стабилизации на каждом шаге (не менее 30 с на каждый шаг);
- далее необходимо провести испытания при четырех равноудаленных настройках перепада давления, начиная с максимальной рабочей настройки клапана;
- проводят испытания три раза и учитывают среднее значение поддерживаемого перепада давления всех трех испытаний;

- проводят аналогичные испытания при располагаемом перепаде давления $dP_{avl} — dP_{min}$, 50 кПа, 100 кПа, 200 кПа или dP_{max} , если это значение менее 200 кПа.

Представляют полученные результаты в графическом виде (см. рисунок 4) для определения погрешности настройки комбинированного клапана в точке А (см. рисунок 4) и для определения точки закрытия в точке Б (см. рисунок 4).

7.11.2 Испытания стабильности расхода

При проведении испытания используют не менее четырех предварительных настроек клапана, включая минимальные и максимальные рабочие настройки. Результаты этого испытания позволяют определить погрешность поддержания расхода клапаном — ограничителем расхода при повышении и понижении перепада давления dP_{avl} .

Ограничение расхода (при изменении перепада давления) должно быть определено в ходе испытаний с соблюдением следующей процедуры:

- используют насос(ы) системы для обеспечения минимального dP_{avl} (как указано в заявленных производителем данных) на испытательном участке;

- подают фиксированный сигнал от 0 до 10 В для установки имитационного клапана в одном положении, например 5 В;

- устанавливают клапан на максимальную настройку;

- ожидают стабилизации расхода в контуре и перепада давления dP_{per} ;

- регулируют перепад давления с минимального значения, установленного производителем, до 50 кПа в течение не менее 5 мин с шагом не более 5 кПа;

- затем поднимают перепад давления с 50 до 200 кПа или до максимального значения, если оно ниже заявленного производителем, в течение не менее 3 мин с шагом не более 50 кПа;

- снижают перепад давления такими же шагами, которые использовались для увеличения перепада давления, в течение аналогичного периода времени;

- на каждом шаге регистрируют значения: G , T , dP_{avl} , dP_{per} , P ;

- повторяют описанные выше шаги при четырех настройках клапана, выбранных с шагом 1/4 от диапазона настройки, начиная с максимальной настройки клапана до минимальной настройки клапана;

- проводят испытания три раза и учитывают среднее значение всех трех испытаний для каждой настройки в отдельности, чтобы продемонстрировать, как заданный «постоянный» расход изменяется в зависимости от перепада давления. Отображают результаты в графическом виде (см. рисунок 3), показывающем измеренную огибающую расхода по отношению к минимальному, максимальному и обратно к минимальному рабочему перепаду давления. Затем эти значения можно сравнить с техническими данными, указанными в РЭ, предоставленном производителем. Делают вывод на основании соответствия точности настройки и поддержания перепада давления согласно требованиям настоящего стандарта.

7.12 Методы испытания автоматических комбинированных клапанов — ограничителей расхода теплоносителя

Для испытаний применяют установку, схема которой приведена на рисунке 9.

7.12.1 Активация клапана

После заполнения испытательной установки жидкостью, полной прокачки и перед началом любых испытаний необходимо выполнить следующие действия для активации штока клапана испытуемого образца:

- устанавливают максимальную настройку номинального расхода на шкале (для электронных клапанов — ограничителей расхода необходимо отправить управляющий сигнал, представляющий максимальную настройку расхода);

- используют насос(ы) системы для повышения перепада давления не более 50 % от максимального перепада давления, заявленного производителем;

- выдерживают время, необходимое для стабилизации.

7.12.2 Испытания минимального рабочего перепада давления

Результаты этого испытания позволяют определить соответствие минимального рабочего перепада давления, необходимого для работы ограничителя расхода, заявленного производителем, реальному минимальному рабочему перепаду давления.

При этом соблюдают следующую процедуру:

а) устанавливают расход клапана на максимальное номинальное значение расхода (указанное в заявленных производителем данных):

1) поднимают перепад давления с 0 кПа до минимального значения в течение 1 мин с шагом не более 5 кПа,

2) затем поднимают перепад давления с минимального значения, установленного производителем, до 50 кПа в течение не менее 5 мин с шагом не более 5 кПа,

3) снижают перепад давления такими же шагами, которые использовались для увеличения перепада давления, в течение аналогичного периода времени,

4) на каждом шаге регистрируют значения: G , T , dP_{avr} , P ;

б) повторяют шаги 1—4 при четырех равноудаленных настройках расхода, начиная с максимальной настройки клапана;

в) проводят испытания не менее трех раз для каждой настройки и берут среднее значение всех трех испытаний для каждой настройки, чтобы определить соответствие минимального рабочего перепада давления для каждой настройки, заявленного производителем в соответствии с 5.6.3.

7.12.3 Испытания стабильности расхода

Результаты этого испытания позволяют определить погрешность поддержания расхода клапаном — ограничителем расхода при повышении и понижении перепада давления во всем его диапазоне (определяемом производителем). Точность показателей настройки номинального расхода, применяемых инженерами по вводу в эксплуатацию, требует использования не менее четырех предварительных настроек клапанов, включая минимальные и максимальные рабочие настройки.

Испытания по ограничению расхода (при изменении перепада давления) должны быть проведены в соответствии со следующей процедурой:

а) устанавливают расход клапана на минимальное номинальное значение расхода (указанное в заявленных производителем данных):

1) поднимают перепад давления начиная с минимального значения, установленного производителем, до 50 кПа в течение не менее 5 мин с шагом не более 5 кПа,

2) затем поднимают перепад давления с 50 до 200 кПа или максимального значения, заявленного производителем, если оно менее 200 кПа, в течение не менее 3 мин с шагом не более 50 кПа,

3) снижают перепад давления такими же шагами, которые использовались для увеличения перепада давления, в течение аналогичного периода времени,

4) на каждом шаге регистрируют значения: G , T , dP_{avr} , P ;

б) повторяют описанные выше шаги при четырех равноудаленных настройках расхода начиная с максимальной настройки клапана;

в) проводят испытания не менее трех раз и учитывают среднее значение всех трех испытаний, чтобы продемонстрировать, как заданный «постоянный» расход изменяется в зависимости от перепада давления. Представляют результаты в виде графика, показывающего измеренную огибающую расхода по отношению к минимальному, максимальному и обратно к минимальному рабочему перепаду давления. Затем эти значения сравнивают с техническими данными, предоставляемыми производителем.

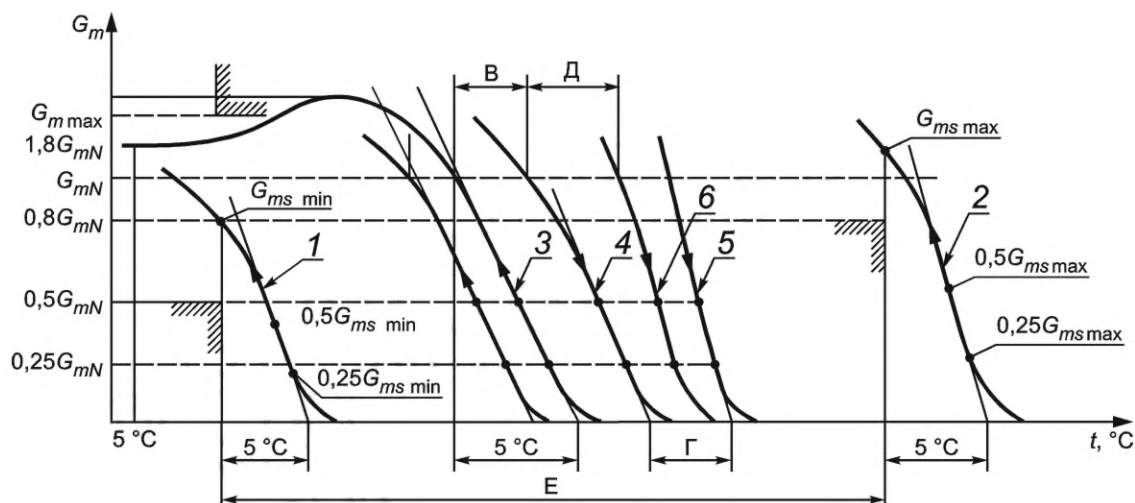
7.13 Методы испытания термостатических балансировочных клапанов

Для испытаний применяют установку, схема которой приведена на рисунке 10.

В испытуемом клапане обеспечивают поддержание перепада давлений между 0,01 и 0,06 МПа с погрешностью ± 2 %. Постоянное статическое давление на входе должно быть 0,1 или 1,0 МПа с погрешностью ± 2 %. Измерение температуры воды проводят на входе в клапан.

7.13.1 Определение характеристик терморегуляторов

7.13.1.1 Характеристики терморегуляторов определяют по кривым 1—6, приведенным на рисунке 12. Эти кривые построены на основании данных испытаний контрольно-измерительным оборудованием, описанным в 7.1 и представленным на рисунке 10.



1 — кривая открытия при минимальном положении рукоятки терморегулятора; 2 — кривая открытия при максимальном положении рукоятки терморегулятора; 3 — кривая открытия в промежуточном положении рукоятки терморегулятора; 4 — кривая закрытия в промежуточном положении рукоятки терморегулятора и перепаде давлений более чем 0,06 МПа; 5 — кривая закрытия терморегулятора в промежуточном положении рукоятки терморегулятора и при статическом давлении 1,0 МПа; 6 — кривая закрытия терморегулятора в промежуточном положении рукоятки терморегулятора и при статическом давлении 1,0 МПа; G_m — расход; $G_{m \max}$ — максимальный расход; G_{mN} — номинальный расход теплоносителя для промежуточного положения настроечной рукоятки терморегулятора; $G_{ms \max}$ — расход теплоносителя при максимальном положении рукоятки терморегулятора; $G_{ms \min}$ — расход теплоносителя при минимальном положении рукоятки терморегулятора; t — температура; B — гистерезис; D — влияние статического давления; E — разница температуры датчика в минимальном и максимальном положениях регулятора

Рисунок 12 — Характеристики терморегуляторов

Измерения следует проводить при статическом давлении перед терморегулятором ($0,1 \text{ МПа} \pm 10 \%$) и при перепаде давлений ($0,01 \text{ МПа} \pm 2 \%$). Скорость изменения температуры должна быть не более $1 \text{ }^\circ\text{C}/10 \text{ мин}$. Для всех кривых, полученных в промежуточном положении рукоятки терморегулятора, это промежуточное положение должно быть установлено в процессе закрытия потока.

7.13.1.2 Кривая открытия при минимальном (см. рисунок 12, кривая 1) и максимальном (см. рисунок 12, кривая 2) положениях настроечного элемента терморегулятора

Устанавливают настроечный элемент терморегулятора в минимальное положение. Начиная с температуры ниже температуры открытия постепенно повышают температуру на $20 \text{ }^\circ\text{C}$ окружающей среды датчика до полного закрытия регулятора или, если полное перекрытие потока при регулировании не предусмотрено, до теоретической температуры закрытия $5 \text{ }^\circ\text{C}$, при которой поток стабилизируется на минимальном значении.

Далее постепенно снижают температуру воды, подаваемую на испытуемый образец, на $25 \text{ }^\circ\text{C}$, вычерчивают кривую зависимости расхода от температуры и определяют температуру открытия. После этого, повернув настроечный элемент терморегулятора в максимальное положение, повторяют процедуру, описанную выше.

7.13.1.3 Кривая открытия в промежуточном положении настроечного элемента терморегулятора (см. рисунок 12, кривая 3)

Устанавливают промежуточное положение настроечного элемента терморегулятора, которое соответствует температуре открытия в диапазоне $48 \text{ }^\circ\text{C} — 62 \text{ }^\circ\text{C}$. Начиная с температуры выше температуры открытия на $20 \text{ }^\circ\text{C}$ постепенно уменьшают температуру датчика на $20 \text{ }^\circ\text{C}$ ниже температуры открытия и вычерчивают кривую открытия.

7.13.1.4 Кривая закрытия в промежуточном положении настроечного элемента терморегулятора (см. рисунок 12, кривая 4)

При том же положении настроечного элемента терморегулятора, начиная с температуры на $20 \text{ }^\circ\text{C}$ ниже температуры открытия, постепенно увеличивают температуру выше температуры закрытия на $1 \text{ }^\circ\text{C}$ и вычерчивают кривую закрытия.

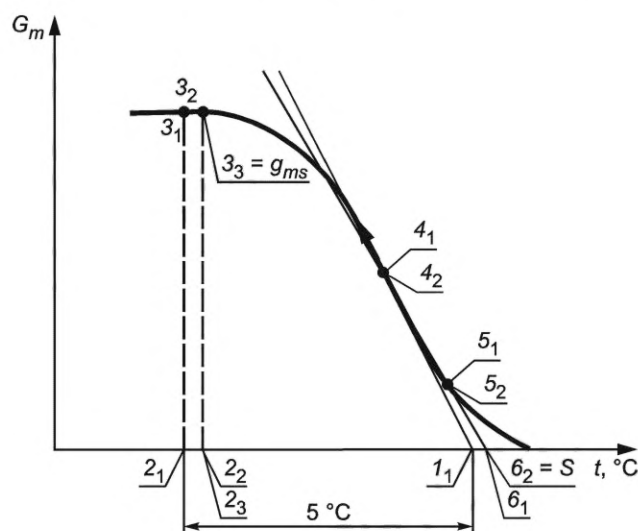
7.13.1.5 Кривая закрытия термостатического балансировочного клапана в промежуточном положении рукоятки терморегулятора и перепаде давлений более чем 0,01 МПа (см. рисунок 12, кривая 5)

Вычерчивают кривую закрытия при перепаде давлений (0,06 МПа от минус 2 % до плюс 2 %) непосредственно после измерения для построения кривой 4 тем же методом.

Если максимально допустимый перепад давлений, указанный производителем, более или менее чем 0,06 МПа, испытание проводят при максимальном давлении, указанном производителем.

7.13.2 Построение теоретических кривых

Данный расчет проводят для построения кривых открытия или закрытия (см. рисунок 13).



1_1 — точка пересечения касательной кривой закрытия и оси t ; 2_1 — точка на оси t , отстоящая от 1_1 на 5 °C в сторону снижения температуры; 3_1 — точка на кривой закрытия, соответствующая значению потока при температуре, полученной при построении точки 2_1 ; 4_1 — точка, соответствующая 50 % от потока в точке 3_1 ; 5_1 — точка, соответствующая 25 % от потока в точке 3_1 ; 6_1 — точка пересечения линии, проведенной через 4_1 и 5_1 с осью t ; $2_2, 3_2, 4_2, 5_2, 6_2$ — точки, аналогичные $2_1, 3_1, 4_1, 5_1, 6_1$ соответственно, получаемые при последующих построениях; S — точка закрытия клапана терморегулятора; G_m — расход; t — температура

Рисунок 13 — График зависимости расхода воды от температуры

Расчет теоретической характеристики и точки S

Линейный участок кривой удлиняют до точки пересечения с осью абсцисс $G_m = 0$ (точка 1) или строят касательную в точке перегиба кривой.

Отступив от точки пересечения 1_1 по оси абсцисс на 5 °C в сторону снижения температуры (точка 2_1), определяют соответствующее значение потока (точка 3_1).

Отмечают точки 4_1 и 5_1 , соответственно составляющие 50 % и 25 % значения потока в точке 3_1 .

Проводят прямую линию через точки 4_1 и 5_1 до пересечения с осью абсцисс (точка 6_1).

Повторяют процедуру начиная с точки 6_1 до тех пор, пока на очередном шаге не прекратится прирост значения температуры в точке 6_2 . Последняя точка и будет точкой S .

Расход, соответствующий понижению температуры на 5 °C от точки 6_2 , равен G_{ms} .

Линия, проходящая через последние точки 50 % и 25 % на кривой и G_{ms} через точку S на оси абсцисс, является теоретической кривой.

7.13.3 Определение рабочих характеристик

7.13.3.1 Для определения рабочих характеристик используют кривые, построенные в соответствии с 7.13.2.

7.13.3.2 Номинальное значение потока при температуре на 5 °C ниже точки закрытия S — « $S - 5\text{ °C}$ » (5.8.2)

На кривой 3 (см. рисунок 12) проводят расчет точки S в соответствии с 7.13.2 и определяют значение потока при температуре $S - 5\text{ °C}$. Поток при температуре « $S - 5\text{ °C}$ » соответствует номинальному потоку.

7.13.3.3 Значение потока теплоносителя при минимальном и максимальном положениях рукоятки терморегулятора (5.8.2.1)

Используют метод, описанный в 7.13.2. Значение потока при температуре на $5\text{ }^{\circ}\text{C}$ ниже точки закрытия S — « $S - 5\text{ }^{\circ}\text{C}$ » ($G_{ms\ min}$ и $G_{ms\ max}$) определяют по кривым 1 и 2 (см. рисунок 12).

7.13.3.4 Определение максимального значения потока

Измерение потока проводят при промежуточном положении рукоятки терморегулятора с температурой датчика $(20 \pm 1)\text{ }^{\circ}\text{C}$ и при перепаде давлений $(0,01\text{ МПа} \pm 2\%)$.

После этого сравнивают наибольшее значение потока, полученное по кривой 3 (см. рисунок 12), с определенным выше. Наибольшее из данных значений — это максимальная величина потока.

7.13.3.5 Влияние перепада давлений 5.8.2.2 представлено как разность температур Γ между точками S для теоретических кривых закрытия 4 и 6 на рисунке 12.

7.13.3.6 Влияние статического давления 5.8.2.3 представлено как разность температур D между кривыми закрытия 4 и 7 на рисунке 12 для номинальных величин потока.

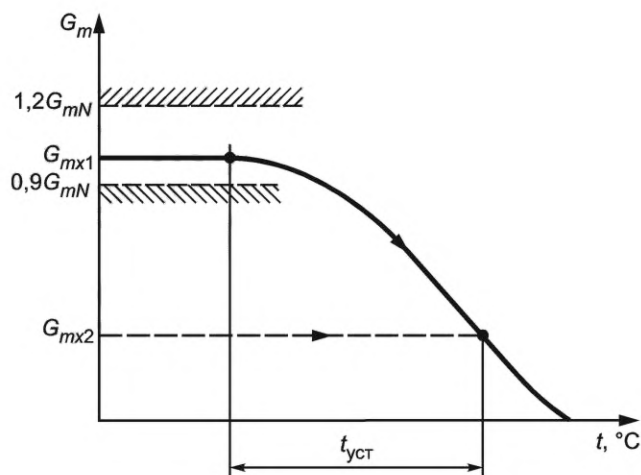
7.13.3.7 Гистерезис при номинальном значении потока (см. 5.8.2.4)

Гистерезис представлен как разность температур при номинальном потоке между кривыми открытия и закрытия терморегулятора (кривые 3 и 4 на рисунке 6), построенными в ходе последовательных испытаний.

7.13.3.8 На основе значений кривых (см. рисунок 6) записывают разницу между ожидаемыми температурами в точках S и температурой закрытия t_d или открытия t_e клапана (см. 5.8.2.5).

7.13.3.9 Время срабатывания (см. 5.8.2.6)

Испытание следует проводить на установке, приведенной на рисунке 10, без изменений положения рукоятки терморегулятора. Начиная с температуры на $10\text{ }^{\circ}\text{C}$ ниже температуры закрытия увеличивают температуру воды до тех пор, пока поток не достигнет значения G_{mx1} (см. рисунок 14), которое должно находиться в пределах от 0,9 до 1,2 номинального потока. Необходимо дождаться установления равновесия.



G_m — расход; t — время; G_{mN} — номинальный расход теплоносителя для промежуточного положения настроечной рукоятки терморегулятора; G_{mx1} — точка начала испытания на кривой закрытия; G_{mx2} — точка окончания испытания на кривой закрытия; $t_{уст}$ — время, необходимое потоку для достижения G_{mx2}

Рисунок 14 — Построение графика срабатывания

Строят точку G_{mx1} на кривой закрытия 4 (см. рисунок 12). К температуре, которая соответствует этому потоку, прибавляют $2,5\text{ }^{\circ}\text{C}$. Для полученной температуры определяют значение потока.

Затем увеличивают температуру воды с шагом $0,2\text{ }^{\circ}\text{C}$ и измеряют время $t_{уст}$, необходимое потоку для достижения величины G_{mx2} (см. рисунок 14).

7.13.4 Испытание на долговечность и температурную устойчивость

7.13.4.1 Перед испытанием механической стойкости терморегулятора (см. 5.8.3.1) необходимо построить кривую 3 (см. рисунок 12) и отметить положение настроечного элемента терморегулятора, при котором проводят построение кривой 3. Затем устанавливают балансировочный клапан в устройство, обеспечивающее подачу воды температурой, равной максимальной настройке термостатического балансировочного клапана и статическим давлением $0,1\text{ МПа}$. Перепад давлений при закрытом положе-

нии терморегулятора должен быть $(0,06 \text{ МПа} \pm 0,2 \%)$. Вращают настроечный элемент терморегулятора в разных направлениях 500 циклов. Время, затраченное на один поворот, должно быть приблизительно равно 10 с, и рукоятка терморегулятора не должна доходить до ограничителей. Необходимо соблюдать пятисекундную задержку перед каждой полной перенастройкой. Температура датчика должна быть такой, чтобы были достижимы как полностью открытая, так и полностью закрытая позиции клапана.

После испытаний на механическую стойкость термостатический балансировочный клапан должен быть выдержан как минимум 24 ч в открытом положении при комнатной температуре. После этого испытания устанавливают терморегулятор в первоначально отмеченное положение и снова строят кривую 3 (см. рисунок 12). Сопоставляют номинальный поток и температуру датчика при номинальном потоке до и после испытаний на механическую долговечность.

7.13.4.2 Перед испытанием на сопротивление температурным воздействиям (5.8.3.3) необходимо построить кривую 3 (см. рисунок 12) и отметить положение настроечного элемента терморегулятора, при котором проводят построение кривой 3. После этого устанавливают настроечный элемент терморегулятора в положение, принятое при отправке изделия потребителю. Затем следует повторно упаковать термостатический балансировочный клапан. Упакованный клапан должен быть выдержан на воздухе при температуре минус 20 °С в течение 6 ч, а затем при температуре 50 °С в течение 6 ч. После испытания необходимо поместить термостатический клапан в среду температурой 40 °С на 6 ч при минимальном положении настроечного элемента терморегулятора. По окончании испытания балансировочный клапан должен быть выдержан в течение не менее 24 ч в открытом положении при комнатной температуре. Далее можно установить терморегулятор в нужное положение и построить еще раз кривую 3 (см. рисунок 12). Следует определить номинальный поток до и после испытаний на температурную стойкость.

7.14 Контроль резьбы балансировочных клапанов проверяют калибрами по ГОСТ 24939 для цилиндрической резьбы, по ГОСТ 7157 — для трубной конической резьбы.

8 Маркировка

На корпус или рукоятку клапана наносят данные о товарном знаке или наименовании изготовителя, номинальном давлении PN , о номинальном диаметре DN и рабочей температуре $T_{\text{раб}}$. На корпусе также приводят указатель направления потока. Маркировка должна соответствовать требованиям ГОСТ 4666.

9 Транспортирование и хранение

Транспортирование и хранение узлов регулирования осуществляют в соответствии с требованиями ГОСТ 15150—69 (раздел 10). Условия хранения изделий — 1 (Л), условия транспортирования — 5 (ОЖ4).

10 Указания по эксплуатации

Эксплуатация, в том числе ремонт и ТО балансировочных клапанов, описанных в настоящем стандарте, должна быть осуществлена в соответствии с прилагаемой к нему ЭД.

Теплоноситель, протекающий через балансировочные клапаны, применяемые в системах отопления и теплоснабжения, должен соответствовать требованиям правил технической эксплуатации электрических станций и сетей Российской Федерации.

Вода, протекающая через балансировочные клапаны для систем холодного и горячего водоснабжения, должна соответствовать требованиям [1].

11 Гарантии изготовителя

Изготовитель гарантирует соответствие балансировочных клапанов требованиям настоящего стандарта при соблюдении условий транспортирования, хранения, монтажа и эксплуатации.

Гарантийный срок эксплуатации балансировочных клапанов, описанных в настоящем стандарте, должен составлять не менее 18 мес с даты производства.

Приложение А
(рекомендуемое)

Рекомендуемые значения характеристик балансировочных клапанов

В таблицах А.1—А.5 приведены рекомендуемые значения характеристик балансировочных клапанов.

Т а б л и ц а А.1 — Рекомендуемый максимальный расход в трубопроводах отопления и теплохолодоснабжения

Типоразмер		Максимальный расход воды, л/ч	
Фланцевый клапан	Резьбовой клапан	Отопление	Тепло-, холодоснабжение
10	3/8"	148,38	170,47
15	1/2"	275,37	316,37
20	3/4"	606,27	696,54
25	1"	1135,36	1304,42
32	1 1/4"	2384,49	2739,55
40	1 1/2"	3371,79	3873,85
50	2"	6630,84	7618,17
65	—	14 761,26	14 687,12
80	—	23 209,08	23 092,51
100	—	56 907,07	56 621,25
125	—	100 709,30	100 203,47
150	—	158 951,16	158 152,81

П р и м е ч а н и е — Рассчитать потерю давления на балансировочных клапанах при расходах, указанных в таблице А.1, можно по формуле (1).

Т а б л и ц а А.2 — Рекомендуемая максимальная пропускная способность ручного балансировочного клапана

Типоразмер		Максимальная пропускная способность, м ³ /(ч · √бар)
Фланцевый клапан	Резьбовой клапан	
10	3/8"	1,5
15	1/2"	3,1
20	3/4"	6,3
25	1"	9,5
32	1 1/4"	16
40	1 1/2"	33
50	2"	54
65	—	94
80	—	125
100	—	220
125	—	310
150	—	410

Таблица А.3 — Рекомендуемая максимальная пропускная способность автоматического балансирующего клапана — регулятора перепада давления

Типоразмер		Максимальная пропускная способность, м ³ /(ч · √бар)
Фланцевый клапан	Резьбовой клапан	
10	3/8"	1,5
15	1/2"	2,4
20	3/4"	4,0
25	1"	6,3
32	1 1/4"	10
40	1 1/2"	16
50	2"	30
65	—	94
80	—	125
100	—	220
125	—	310
150	—	410,0

Таблица А.4 — Рекомендуемый максимальный расход автоматического балансирующего клапана — ограничителя расхода

Типоразмер		Максимальный расход, л/ч
Фланцевый клапан	Резьбовой клапан	
10	3/8"	300
15	1/2"	700
20	3/4"	1200
25	1"	2200
32	1 1/4"	3800
40	1 1/2"	8500
50	2"	15 000
65	—	28 000
80	—	44 000
100	—	65 000
125	—	125 000
150	—	210 000

Таблица А.5 — Максимальный расход автоматического балансировочного клапана — ограничителя расхода для систем тепло- и холодоснабжения

Типоразмер		Максимальный расход, л/ч
Фланцевый клапан	Резьбовой клапан	
10	3/8"	700
15	1/2"	1500
20	3/4"	2200
25	1"	4500
32	1 1/4"	6500
40	1 1/2"	15 000
50	2"	20 000
65	—	28 000
80	—	44 000
100	—	65 000
125	—	125 000
150	—	210 000

Библиография

- [1] СанПиН 2.1.3684-21 Санитарно-эпидемиологические требования к содержанию территорий городских и сельских поселений, к водным объектам, питьевой воде и питьевому водоснабжению, атмосферному воздуху, почвам, жилым помещениям, эксплуатации производственных, общественных помещений, организации и проведению санитарно-противоэпидемических (профилактических) мероприятий

УДК 697.331:006.354

ОКС 91.140.70

Ключевые слова: балансировочные клапаны, ограничители расхода, регуляторы перепада давления, термостатические балансировочные клапаны, система отопления, водоснабжение, система холодного и горячего водоснабжения, технические условия

Редактор *Л.С. Зимилова*
Технический редактор *И.Е. Черепкова*
Корректор *Е.Д. Дульнева*
Компьютерная верстка *И.А. Налейкиной*

Сдано в набор 14.11.2022. Подписано в печать 22.11.2022. Формат 60×84%. Гарнитура Ариал.
Усл. печ. л. 4,18. Уч.-изд. л. 3,60.

Подготовлено на основе электронной версии, предоставленной разработчиком стандарта

Создано в единичном исполнении в ФГБУ «РСТ»
для комплектования Федерального информационного фонда стандартов,
117418 Москва, Нахимовский пр-т, д. 31, к. 2.
www.gostinfo.ru info@gostinfo.ru

