
МЕЖГОСУДАРСТВЕННЫЙ СОВЕТ ПО СТАНДАРТИЗАЦИИ, МЕТРОЛОГИИ И СЕРТИФИКАЦИИ
(МГС)
INTERSTATE COUNCIL FOR STANDARDIZATION, METROLOGY AND CERTIFICATION
(ISC)

МЕЖГОСУДАРСТВЕННЫЙ
СТАНДАРТ

ГОСТ
6388—
2022

ЩЕТКИ ЗУБНЫЕ

Общие технические условия

Издание официальное

Москва
Российский институт стандартизации
2022

Предисловие

Цели, основные принципы и общие правила проведения работ по межгосударственной стандартизации установлены ГОСТ 1.0 «Межгосударственная система стандартизации. Основные положения» и ГОСТ 1.2 «Межгосударственная система стандартизации. Стандарты межгосударственные, правила и рекомендации по межгосударственной стандартизации. Правила разработки, принятия, обновления и отмены»

Сведения о стандарте

1 РАЗРАБОТАН Ассоциацией предприятий индустрии детских товаров «АИДТ» (Ассоциация «АИДТ»)

2 ВНЕСЕН Межгосударственным техническим комитетом по стандартизации МТК 181 «Игрушки и товары для детства»

3 ПРИНЯТ Межгосударственным советом по стандартизации, метрологии и сертификации (протокол от 31 августа 2022 г. № 153-П)

За принятие проголосовали:

Краткое наименование страны по МК (ИСО 3166) 004—97	Код страны по МК (ИСО 3166) 004—97	Сокращенное наименование национального органа по стандартизации
Армения	AM	ЗАО «Национальный орган по стандартизации и метрологии» Республики Армения
Беларусь	BY	Госстандарт Республики Беларусь
Киргизия	KG	Кыргызстандарт
Россия	RU	Росстандарт
Таджикистан	TJ	Таджикстандарт
Узбекистан	UZ	Узстандарт

4 Приказом Федерального агентства по техническому регулированию и метрологии от 2 ноября 2022 г. № 1227-ст межгосударственный стандарт ГОСТ 6388—2022 введен в действие в качестве национального стандарта Российской Федерации с 1 января 2023 г.

5 ВЗАМЕН ГОСТ 6388—91 (ИСО 8627—87)

Информация о введении в действие (прекращении действия) настоящего стандарта и изменений к нему на территории указанных выше государств публикуется в указателях национальных стандартов, издаваемых в этих государствах, а также в сети Интернет на сайтах соответствующих национальных органов по стандартизации.

В случае пересмотра, изменения или отмены настоящего стандарта соответствующая информация будет опубликована на официальном интернет-сайте Межгосударственного совета по стандартизации, метрологии и сертификации в каталоге «Межгосударственные стандарты»

© Оформление. ФГБУ «РСТ», 2022



В Российской Федерации настоящий стандарт не может быть полностью или частично воспроизведен, тиражирован и распространен в качестве официального издания без разрешения Федерального агентства по техническому регулированию и метрологии

Содержание

1 Область применения	1
2 Нормативные ссылки	1
3 Термины и определения	1
4 Классификация и основные размеры	2
5 Технические требования	2
5.1 Технические характеристики	2
5.2 Требования к материалам и комплектующим изделиям	3
5.3 Комплектность	3
5.4 Маркировка	3
5.5 Упаковка	4
6 Правила приемки	4
7 Методы контроля	5
8 Транспортирование и хранение	7
9 Гарантии изготовителя	7
Приложение А (рекомендуемое) Основные параметры и конструкция зубных щеток	8
Приложение Б (рекомендуемое) Конструкция зубной щетки для чистки межзубных пространств и щетки для чистки съемных зубных протезов и ортодонтических аппаратов	9
Приложение В (рекомендуемое) Памятка по уходу за щеткой для чистки съемных зубных протезов и ортодонтических аппаратов	10
Библиография	11

ЩЕТКИ ЗУБНЫЕ

Общие технические условия

Toothbrushes. General specifications

Дата введения — 2023—01—01

1 Область применения

Настоящий стандарт распространяется на зубные щетки (далее — щетки), предназначенные для гигиены полости рта.

Стандарт не распространяется на зубные щетки, которые имеют механический, электрический или другой привод.

2 Нормативные ссылки

В настоящем стандарте использованы нормативные ссылки на следующие стандарты:

ГОСТ 15.009 Система разработки и постановки продукции на производство. Непродовольственные товары народного потребления

ГОСТ 15.309 Система разработки и постановки продукции на производство. Испытания и приемка выпускаемой продукции. Основные положения

ГОСТ 18321* Статистический контроль качества. Методы случайного отбора выборок штучной продукции

ГОСТ 28637 Изделия щетинно-щеточные. Методы контроля

ГОСТ 28660 Изделия щетинно-щеточные. Маркировка, упаковка, транспортирование и хранение

Примечание — При пользовании настоящим стандартом целесообразно проверить действие ссылочных стандартов на официальном интернет-сайте Межгосударственного совета по стандартизации, метрологии и сертификации (www.easc.by) или по указателям национальных стандартов, издаваемых в государствах, указанных в предисловии, или на официальных сайтах соответствующих национальных органов по стандартизации. Если на документ дана недатированная ссылка, то следует использовать документ, действующий на текущий момент, с учетом всех внесенных в него изменений. Если заменен ссылочный документ, на который дана датированная ссылка, то следует использовать указанную версию этого документа. Если после принятия настоящего стандарта в ссылочный документ, на который дана датированная ссылка, внесено изменение, затрагивающее положение, на которое дана ссылка, то это положение применяется без учета данного изменения. Если ссылочный документ отменен без замены, то положение, в котором дана ссылка на него, применяется в части, не затрагивающей эту ссылку.

3 Термины и определения

В настоящем стандарте применены следующие термины с соответствующими определениями:

3.1 **зубная щетка**: Изделие, предназначенное для очистки поверхности зубов, съемных зубных протезов и ортодонтических аппаратов.

* В Российской Федерации действует ГОСТ Р 50779.12—2021 «Статистические методы. Статистический контроль качества. Методы случайного отбора выборок штучной продукции».

3.2 **колодка зубной щетки:** Часть зубной щетки, состоящая из головки щетки, в которой крепят кусты синтетического волокна или натуральной щетины, и ручки, за которую держат щетку во время использования.

3.3 **головка зубной щетки:** Рабочий конец зубной щетки, в котором закреплены кусты синтетического волокна или натуральной щетины.

3.4 **волокно:** Единичный элемент куста щетки.

3.5 **степень жесткости G:** Жесткость, измеренная и вычисленная по настоящему стандарту.

3.6 **класс жесткости:** Характеристика жесткости щетины (мягкая, средняя или жесткая), определяемая по степени жесткости.

3.7 **сила сопротивления:** Сила, возникающая в результате отклонения куста на треть его высоты.

3.8 **жесткость щетки:** Сопротивление, оказанное кустом щетки во время испытания.

4 Классификация и основные размеры

4.1 Зубные щетки подразделяют:

а) по назначению:

- для чистки зубов,
- для чистки межзубных пространств,
- для чистки съемных зубных протезов и ортодонтических аппаратов;

б) по возрастному признаку:

- детские (для пользователей продукции в возрасте до 14 лет),
- для взрослых (для пользователей продукции в возрасте от 14 лет);

в) по степени жесткости:

- мягкие — М,
- средней жесткости — С,
- жесткие — Ж;

г) по материалу рабочей части:

- из натуральной щетины,
- из синтетического волокна;

д) по месту использования:

- в домашних условиях,
- в дорожных условиях (дорожная).

4.2 Основные размеры и конструкция зубных щеток приведены в приложении А.

4.3 Конструкция зубной щетки для чистки межзубных пространств и щетки для чистки съемных зубных протезов и ортодонтических аппаратов приведены в приложении Б.

5 Технические требования

5.1 Технические характеристики

5.1.1 Зубные щетки изготавливаются в соответствии с требованиями настоящего стандарта, конструкторской и технологической документации по техническим описаниям, утвержденным в установленном порядке. При необходимости на зубные щетки утверждают образец-эталон по ГОСТ 15.009.

5.1.2 Расположение кустов в рабочей части щетки, расстояние между кустами, форма колодки, форма поверхности щеточного поля, образованная закрепленными кустами синтетического волокна или натуральной щетины, — в соответствии с конструкторской документацией и образцом-эталонem (при наличии).

5.1.3 Рабочая поверхность щетки для чистки съемных зубных протезов, предназначенная для очистки небной поверхности основания протеза (меньшее щетинное поле), должна иметь выпуклую форму в соответствии с утвержденным образцом-эталонem.

5.1.4 Куст в щетке для чистки межзубных пространств должен быть цилиндрической или конической формы.

5.1.5 Прочность крепления кустов щеток (в т. ч. детских) — не менее 15 Н.

5.1.6 Колодки щеток (в т. ч. детских) в месте наименьшего сечения должны выдерживать нагрузку не менее 0,40 Дж.

5.1.7 Прочность соединения колодки с футляром обеспечивается конструктивными особенностями.

5.1.8 Класс жесткости и степень жесткости щеток указаны в таблице 1.

Таблица 1

Класс жесткости	Степень жесткости G , сН/мм ²
Мягкая (М)	$G < 6$
Средняя (С)	$6 \leq G \leq 9$
Жесткая (Ж)	$G > 9$

Класс жесткости детских зубных щеток — в соответствии с [1].

5.1.9 По показателям безопасности детские зубные щетки должны соответствовать требованиям [1].

5.2 Требования к материалам и комплектующим изделиям

5.2.1 Синтетическое волокно в кустах щетки должно быть без заусенцев.

5.2.2 Щетина в кустах рабочей части должна быть прямой. Не допускается наличие в кустах щетки незакрепленного волокна.

5.2.3 Поверхность щеток, футляров должна быть без сколов и трещин.

5.3 Комплектность

5.3.1 Зубные щетки могут быть укомплектованы в наборы с другими предметами.

Дорожные щетки комплектуют с футлярами, чехлами, защитными колпачками или иными защитными средствами.

5.3.2 Дорожная щетка может быть сборной. Футляр может играть роль ручки.

5.3.3 Памятка по уходу за щеткой для чистки съемных зубных протезов и ортодонтических аппаратов приведена в приложении В.

5.4 Маркировка

5.4.1 Маркирование зубных щеток проводится путем нанесения информации для потребителя в виде надписей, цифровых, цветовых и графических обозначений на изделие или потребительскую упаковку.

При невозможности размещения на изделии или упаковке необходимой информации (малые размеры и форма продукции), она должна быть представлена на этикетках, ярлыках, карточках-вкладышах и т. п., прикрепляемых или прилагаемых к изделию.

В маркировке могут быть указаны рекомендации по уходу за зубной щеткой.

Маркировка детских зубных щеток — в соответствии с [1].

5.4.2 Маркировка продукции должна содержать следующую информацию:

- наименование страны, где изготовлена продукция;
- наименование и местонахождение изготовителя, импортера;
- наименование изделия;
- класс жесткости;
- количество зубных щеток в упаковке (при необходимости);
- товарный знак (при наличии);
- номер партии или специальный код, присвоенный изготовителем, позволяющий идентифицировать партию продукции (кодом может служить дата изготовления);
- обозначение нормативных документов и/или технической документации, на основании которых изготавливается изделие (кроме импортной продукции);
- дату изготовления (при необходимости).

5.4.3 В маркировке могут быть указаны рекомендации по уходу за зубной щеткой или причины для ее замены (например при выраженной деформации щеточного поля).

5.4.4 По усмотрению изготовителя маркировка детских зубных щеток может содержать информацию о возрасте ребенка.

5.4.5 Допускается внесение в маркировку мягких зубных щеток слов или словосочетаний: «особо мягкая», «супермягкая», «ультрамягкая» и т. п.

5.4.6 Маркировка зубных щеток выполняется на государственном(ых) языке(ах) государств, в которых осуществляется реализация щеток.

5.4.7 Наименование и местонахождение изготовителя и название зубной щетки или серии (линии) (при наличии) могут быть написаны с использованием букв латинского алфавита. Название страны-изготовителя приводится на государственном(ых), официальном языке(ах) государств, в которых осуществляется реализация зубных щеток.

5.4.8 Допускается выполнение маркировки на языке страны-изготовителя при условии сопровождения каждой индивидуальной упаковки ярлыком или стикером, прикрепляемым или прилагаемым к зубной щетке, с текстом на языке государства, в котором реализуется товар.

5.5 Упаковка

Упаковка — по ГОСТ 28660.

6 Правила приемки

6.1 Щетки предъявляют к приемке партиями.

6.1.1 Для изготовителя за контролируемую партию продукции принимают предназначенную для контроля совокупность единиц продукции одного наименования, типоразмера и исполнения, произведенную в течение определенного интервала времени в одних и тех же условиях.

6.1.2 Для потребителя за контролируемую партию продукции принимают совокупность единиц продукции одного наименования, типоразмера и исполнения, оформленных одним сопроводительным документом.

6.2 При контроле качества и приемке щетки подвергают приемо-сдаточным и периодическим испытаниям.

6.2.1 Приемо-сдаточным испытаниям подвергают полностью сформированные партии по следующим контролируемым показателям:

- внешнему виду;
- соответствию упаковки и маркировки требованиям настоящего стандарта.

6.2.2 Регулярность проведения периодических испытаний изготовитель определяет в технических документах на продукт, прошедший приемо-сдаточные испытания.

6.2.3 Периодические испытания проводят по следующим показателям:

- основные размеры;
- прочность крепления кустов;
- класс жесткости щетки;
- нагрузка на колодки в месте наименьшего сечения.

6.3 Испытания проводят с применением выборочного контроля.

Отбор единиц продукции проводят методом случайного отбора по ГОСТ 18321. Основной вид контроля — нормальный, план контроля — одноступенчатый, уровень контроля — II.

6.3.1 Объем партии, объем выборки, приемочные и браковочные числа указаны в таблице 2.

Таблица 2

Объем партии, шт.	Объем выборки, шт.	Приемочное число	Браковочное число
До 150	20	1	2
От 151 до 500	50	2	3
От 501 до 1200	80	3	4
От 1201 до 3200	125	5	6
От 3201 до 10000	200	7	8
От 10001 до 35000	315	10	11
Св. 35000	500	14	15

6.3.2 Для контроля соответствия упаковки и маркировки проводят выборку 0,1 % от общего количества коробок со щетками, но не менее одной.

6.3.3 Контролю класса жесткости подвергают пять щеток из выборки, указанной в таблице 1.

6.4 Результаты приемо-сдаточных и периодических испытаний оформляют в соответствии с ГОСТ 15.309.

6.5 Решение о соответствии или несоответствии партии продукции требованиям настоящего стандарта следует принимать по окончании испытаний единиц продукции в выборке.

6.6 При получении отрицательных результатов испытаний изготовитель принимает решение в соответствии с ГОСТ 15.309.

7 Методы контроля

7.1 Методы контроля щеток по показателям: внешний вид, основные размеры, прочность крепления кустов — в соответствии с ГОСТ 28637.

7.2 Контроль соответствия упаковки и маркировки требованиям настоящего стандарта проводят визуально.

7.3 Контроль класса жесткости

7.3.1 Условия испытания

Испытания проводят при следующих условиях:

- в сухом состоянии: при температуре (23 ± 2) °С и относительной влажности (50 ± 5) %;
- во влажном состоянии: щетки погружают в воду температурой (23 ± 4) °С на 90 с, извлекают из воды и спустя 3 мин \pm 15 с начинают испытание.

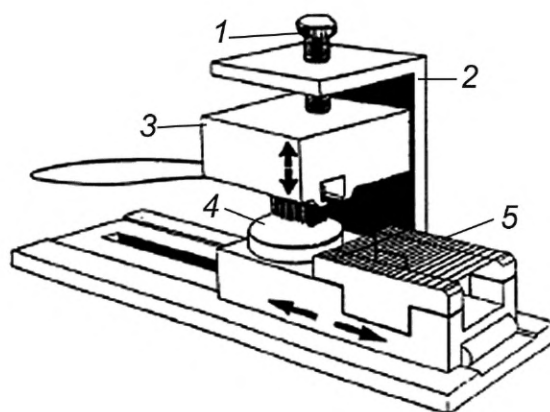
7.3.2 Метод испытания

7.3.2.1 Принцип испытания

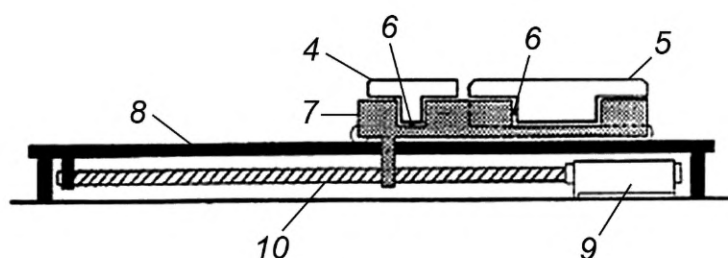
Определить высоту куста зубной щетки, затем площадь рабочей поверхности и измерить силу сопротивления. Вычислить степень жесткости щетки на основании полученных значений.

7.3.2.2 Оборудование

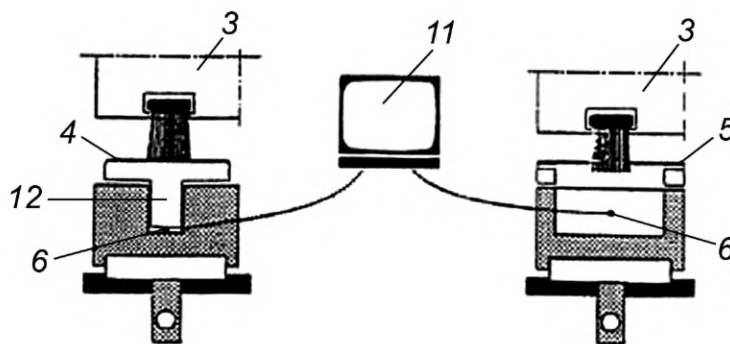
Применяемое оборудование представлено на рисунке 1.



а) Устройство для зажима щетки



б) Устройство для измерения и определения силы сопротивления



в) Устройство для измерения высоты куста h

1 — регулировочный винт; 2 — компаратор; 3 — блок; 4 — пластина; 5 — решетка; 6 — датчик силы; 7 — каретка; 8 — салазки; 9 — двигатель; 10 — система «винт-гайка»; 11 — регистрирующее устройство; 12 — система управления

Примечание — Оборудование может включать непрерывно регистрирующее устройство и устройство зажима щетки, которое перемещается вдоль ее оси, то есть блок, с минимальным трением скользящий вдоль каретки по оси перпендикулярно к кустам.

Рисунок 1 — Схема оборудования, применяемого для измерения жесткости

Устройство для зажима щетки (рисунок 1а) состоит:

- из блока 1, в котором фиксируется головка щетки;
- регулировочного винта 2 для обеспечения перемещения и регулирования блока;
- компаратора 3 для измерения перемещения блока.

Примечание — Вместо регулировочного винта и компаратора допускается использовать винтовой механизм типа «пальмерова головка».

Устройство для измерения и определения силы сопротивления (рисунок 1б)) состоит:

- из каретки 7, свободно скользящей в салазках параллельно рабочей поверхности;
- решетки 5 шириной 17 мм из нержавеющей стальной проволоки диаметром 0,5 мм шагом 3 мм (шаг — расстояние между центрами двух параллельных проволок), длиной не менее 55 мм.

Поверхность шероховатости решетки R_a — $\leq 0,4$ мкм.

Элементы проволоки должны находиться в одной плоскости, параллельной плоскости перемещения головки щетки. Элементы проволоки должны быть параллельны между собой и перпендикулярны направлению перемещения головки щетки.

Зазор между решеткой и пластиной под ней — около 10 мм;

- системы «винт-гайка» 10 и двигателя 9, перемещающего подвижную каретку 7 в направлении оси щетки и параллельно рабочей поверхности со скоростью от 1 до 15 мм/с;
- датчиков 6, подсоединенных к устройству измерения с числовой индикацией, включающей индикатор значений, либо связанных с регистрирующим устройством 11.

Датчики должны измерять силу до 20 Н с точностью $\pm 0,05$ Н.

Устройство для измерения высоты куста h (рисунок 1в)) состоит:

- из каретки 7, свободно скользящей в салазках и приводимой в движение вручную;
- пластины 4, размещенной под кареткой, верхняя плоскость которой соответствует уровню «0»;
- системы управления 12 для пластины вдоль оси, перпендикулярной к ее верхней плоскости.

7.3.3 Проведение испытаний

7.3.3.1 Определение высоты куста

а) Щетки с плоской поверхностью

Зафиксировать щетку в блоке в верхнем положении. Ввести устройство измерения высоты куста. Привести в действие индикатор регистрирующего устройства, затем опустить щетку с помощью регулировочного винта.

Как только на регистрирующем устройстве появится первая информация, прочитать на компараторе среднее арифметическое h , соответствующее высоте куста.

Записать показания.

За результат принимают среднее арифметическое высоты куста h ;

б) Щетки с выпуклой или вогнутой поверхностью

Вычисляют среднее арифметическое высоты общего числа кустов, основываясь на измерениях высоты каждого куста, коррелируя результат пропорционально высоте каждого ряда.

7.3.3.2 Определение площади рабочей части A

Для определения диаметра отверстий извлекают три куста. С помощью шаблона измеряют диаметр каждого из трех отверстий и вычисляют средний диаметр d .

Площадь рабочей части A определяют по формуле:

$$A = \frac{N\pi d_{\text{ср}}^2}{4}, \quad (1)$$

где N — число кустовых отверстий на щетке;

$d_{\text{ср}}$ — средний диаметр отверстия для куста, мм.

7.3.3.3 Измерение силы сопротивления F

Щетку с помощью регулировочного винта опускают до фиксированного уровня $2/3 h$ (так, чтобы плоскость решетки находилась на уровне $2/3$ высоты куста, а $1/3$ — ниже ее).

Приводят в действие измерительное и регулирующее устройства, вводят решетку под рабочую поверхность, включив двигатель.

Когда щетка совершает один проход и возвращается, регистрируют максимальное значение и вычисляют среднее арифметическое.

Примечание — В конце каждого движения освобождают решетку.

7.3.4 Обработка результатов

Вычисляют среднее арифметическое степени жесткости G , сН/мм², по формуле

$$G = \frac{G_d + G_w}{2}, \quad (2)$$

где $G_d = \frac{F_d}{A}$ (F_d — сила сопротивления в сухом состоянии);

$G_w = \frac{F_w}{A}$ (F_w — сила сопротивления во влажном состоянии).

7.3.5 Протокол испытания

Протокол испытания должен содержать:

- план отбора;
- номер настоящего стандарта;
- результаты испытаний;
- отчет о ходе испытания;
- отчет об особенностях, не предусмотренных настоящим стандартом.

8 Транспортирование и хранение

Транспортирование и хранение — по ГОСТ 28660.

9 Гарантии изготовителя

9.1 Изготовитель гарантирует соответствие изделий требованиям настоящего стандарта при соблюдении условий транспортирования, хранения и использования зубных щеток по назначению.

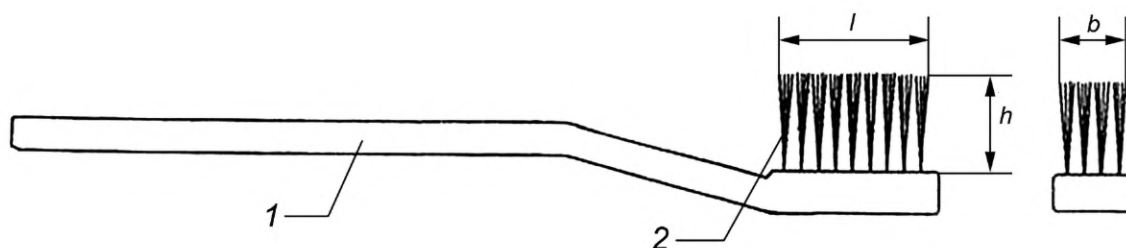
Приложение А
(рекомендуемое)

Основные параметры и конструкция зубных щеток

Таблица А.1 — Основные параметры зубных щеток

Тип зубной щетки	Длина колодки, мм	Длина щеточного поля l , мм	Ширина щеточного поля b , мм	Высота кустов h , мм	Количество кустов, шт.
Щетка для чистки зубов:					
детская	90—170	21—34	6,0—12,0	8,0—13,0	17—37
взрослая	140—192	28—48	11,0—14,5	9,0—15,0	27—55
дорожная	135—170	24—35	10,0—12,0	9,0—13,0	20—40
Щетка для чистки межзубных пространств	160—192	—	—	8,0—10,0	1
Щетка для чистки съемных зубных протезов и ортодонтических аппаратов	160—140	25—30 12—16	—	15,0—20,0	30—36 16—24

Примечание — Длина дорожной щетки измеряется в сборе с футляром.

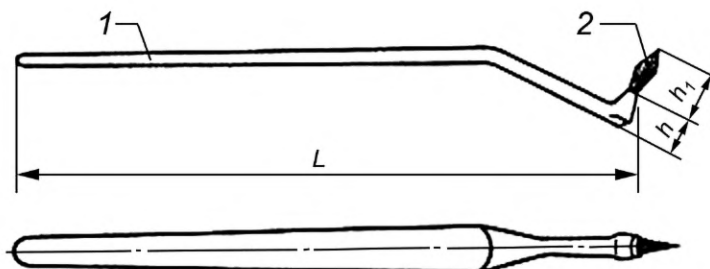


1 — колодка щетки; 2 — куст рабочей части щетки; l — длина щеточного поля; b — ширина щеточного поля; h — высота куста

Рисунок А.1 — Конструкция зубной щетки

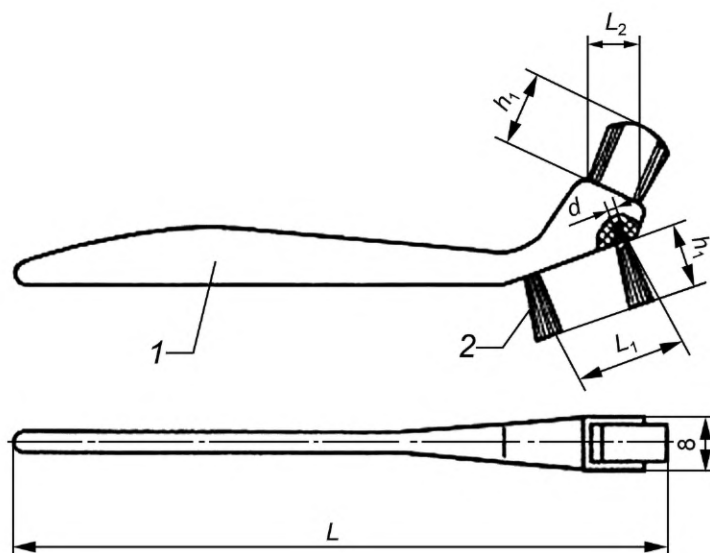
Приложение Б
(рекомендуемое)

Конструкция зубной щетки для чистки межзубных пространств
и щетки для чистки съемных зубных протезов и ортодонтических аппаратов



1 — ручка; 2 — куст; h — высота крепления чистящей головки; h_1 — высота чистящей головки;
 L — длина щетки для чистки межзубных пространств

Рисунок Б.1 — Конструкция зубной щетки для чистки межзубных пространств



1 — ручка; 2 — куст; h_1 — высота дополнительного куста; b — ширина дополнительного куста;
 L — длина щетки для чистки съемных зубных протезов и ортодонтических аппаратов; L_1 —
длина основного щеточного поля; L_2 — длина дополнительного щеточного поля

Рисунок Б.2 — Конструкция щетки для чистки съемных зубных протезов
и ортодонтических аппаратов

Приложение В
(рекомендуемое)

**Памятка по уходу за щеткой для чистки съемных зубных протезов
и ортодонтических аппаратов**

Щетка предназначена для ухода за съемными зубными протезами и ортодонтическими аппаратами.

Широкой щеткой очищаются искусственные зубы и наружная поверхность основания протеза и ортодонтического аппарата.

Узкой щеткой очищается вогнутая часть небной поверхности основания протеза или ортодонтического аппарата (ложе беззубной части полости).

Перед применением щетку следует промыть в теплой мыльной воде, а затем ополоснуть теплой проточной водой.

Не кипятить!

После применения щетку надо промыть под струей воды.

Хранить щетку необходимо рабочей частью вверх в вертикальном положении.

Библиография

- [1] Технический регламент О безопасности продукции, предназначенной для детей и подростков
Таможенного союза
ТР ТС 007/2011

Ключевые слова: зубные щетки, гигиена полости рта, классификация, основные размеры, зубы, технические условия, технические требования, правила приемки, методы контроля, транспортирование и хранение, гарантии изготовителя

Редактор *В.Н. Шмельков*
Технический редактор *И.Е. Черепкова*
Корректор *Р.А. Менцова*
Компьютерная верстка *Л.А. Круговой*

Сдано в набор 03.11.2022. Подписано в печать 08.11.2022. Формат 60×84 $\frac{1}{8}$. Гарнитура Ариал.
Усл. печ. л. 1,86. Уч.-изд. л. 1,68.

Подготовлено на основе электронной версии, предоставленной разработчиком стандарта

Создано в единичном исполнении в ФГБУ «РСТ»
для комплектования Федерального информационного фонда стандартов,
117418 Москва, Нахимовский пр-т, д. 31, к. 2.
www.gostinfo.ru info@gostinfo.ru