
ФЕДЕРАЛЬНОЕ АГЕНТСТВО
ПО ТЕХНИЧЕСКОМУ РЕГУЛИРОВАНИЮ И МЕТРОЛОГИИ



НАЦИОНАЛЬНЫЙ
СТАНДАРТ
РОССИЙСКОЙ
ФЕДЕРАЦИИ

ГОСТ Р
70408—
2022

**КОЛЛЕКТОРЫ И СТАНЦИИ ПРИСОЕДИНЕНИЯ
И РЕГУЛИРОВАНИЯ ДЛЯ ЭТАЖНЫХ
И КВАРТИРНЫХ СИСТЕМ ВОДЯНОГО
ОТОПЛЕНИЯ, ХОЛОДНОГО И ГОРЯЧЕГО
ВОДОСНАБЖЕНИЯ**

Общие технические условия

Издание официальное

Москва
Российский институт стандартизации
2022

Предисловие

1 РАЗРАБОТАН Обществом с ограниченной ответственностью «Научно-исследовательский институт санитарной техники» (ООО «НИИСантехники»)

2 ВНЕСЕН Техническим комитетом по стандартизации ТК 144 «Строительные материалы и изделия»

3 УТВЕРЖДЕН И ВВЕДЕН В ДЕЙСТВИЕ Приказом Федерального агентства по техническому регулированию и метрологии от 19 октября 2022 г. № 1151-ст

4 ВВЕДЕН ВПЕРВЫЕ

Правила применения настоящего стандарта установлены в статье 26 Федерального закона от 29 июня 2015 г. № 162-ФЗ «О стандартизации в Российской Федерации». Информация об изменениях к настоящему стандарту публикуется в ежегодном (по состоянию на 1 января текущего года) информационном указателе «Национальные стандарты», а официальный текст изменений и поправок — в ежемесячном информационном указателе «Национальные стандарты». В случае пересмотра (замены) или отмены настоящего стандарта соответствующее уведомление будет опубликовано в ближайшем выпуске ежемесячного информационного указателя «Национальные стандарты». Соответствующая информация, уведомление и тексты размещаются также в информационной системе общего пользования — на официальном сайте Федерального агентства по техническому регулированию и метрологии в сети Интернет (www.rst.gov.ru)

© Оформление. ФГБУ «РСТ», 2022

Настоящий стандарт не может быть полностью или частично воспроизведен, тиражирован и распространен в качестве официального издания без разрешения Федерального агентства по техническому регулированию и метрологии

Содержание

1 Область применения	1
2 Нормативные ссылки	1
3 Термины и определения	2
4 Сокращения	3
5 Классификация	3
6 Технические требования	4
7 Правила приемки	14
8 Методы испытаний	15
9 Маркировка	16
10 Транспортирование и хранение	16
11 Указания по эксплуатации	16
12 Гарантии изготовителя	16
Библиография	17

КОЛЛЕКТОРЫ И СТАНЦИИ ПРИСОЕДИНЕНИЯ И РЕГУЛИРОВАНИЯ ДЛЯ ЭТАЖНЫХ И КВАРТИРНЫХ СИСТЕМ ВОДЯНОГО ОТОПЛЕНИЯ, ХОЛОДНОГО И ГОРЯЧЕГО ВОДОСНАБЖЕНИЯ**Общие технические условия**

Distribution and collector stations of connection and regulation for floor and apartment heating systems, cold and hot water supply.
General specifications

Дата введения — 2023—07—01

1 Область применения

Настоящий стандарт распространяется на коллекторы, квартирные и этажные станции присоединения и регулирования систем водяного отопления зданий и сооружений, а также систем холодного и горячего водоснабжения, используемые в системах водоснабжения зданий и сооружений.

2 Нормативные ссылки

В настоящем стандарте использованы нормативные ссылки на следующие документы:

- ГОСТ 4666 Арматура трубопроводная. Требования к маркировке
- ГОСТ 6111 Резьба коническая дюймовая с углом профиля 60°
- ГОСТ 6211 Основные нормы взаимозаменяемости. Резьба трубная коническая
- ГОСТ 6357 Основные нормы взаимозаменяемости. Резьба трубная цилиндрическая
- ГОСТ 10549 Выход резьбы. Сбеги, недорезы, проточки и фаски
- ГОСТ 15150—69 Машины, приборы и другие технические изделия. Исполнения для различных климатических районов. Категории, условия эксплуатации, хранения и транспортирования в части воздействия климатических факторов внешней среды
- ГОСТ 34771—2021 Арматура санитарно-техническая водоразборная. Методы испытаний
- ГОСТ Р 2.601 Единая система конструкторской документации. Эксплуатационные документы
- ГОСТ Р 55018 Арматура трубопроводная для объектов энергетики. Общие технические условия
- ГОСТ Р 59553—2021 Арматура трубопроводная. Краны шаровые из латуни. Общие технические условия
- ГОСТ Р 70338—2022 Клапаны балансировочные для систем отопления, внутренних систем тепло-, холодоснабжения и горячего водоснабжения. Общие технические условия
- СП 30.13330.2020 Внутренний водопровод и канализация зданий

Примечание — При пользовании настоящим стандартом целесообразно проверить действие ссылочных стандартов (сводов правил) в информационной системе общего пользования — на официальном сайте Федерального агентства по техническому регулированию и метрологии в сети Интернет или по ежегодному информационному указателю «Национальные стандарты», который опубликован по состоянию на 1 января текущего года, и по выпускам ежемесячного информационного указателя «Национальные стандарты» за текущий год. Если заменен ссылочный документ, на который дана недатированная ссылка, то рекомендуется использовать действующую версию этого документа с учетом всех внесенных в данную версию изменений. Если заменен ссылочный документ, на который дана датированная ссылка, то рекомендуется использовать версию этого документа с указанным выше годом утверждения (принятия). Если после утверждения настоящего стандарта в ссылочный документ, на который

дана датированная ссылка, внесено изменение, затрагивающее положение, на которое дана ссылка, то это положение рекомендуется применять без учета данного изменения. Если ссылочный документ отменен без замены, то положение, в котором дана ссылка на него, рекомендуется применять в части, не затрагивающей эту ссылку. Сведения о действии сводов правил целесообразно проверить в Федеральном информационном фонде стандартов.

3 Термины и определения

В настоящем стандарте применены следующие термины с соответствующими определениями:

3.1 коллектор: Трубопроводная арматура, обеспечивающая условия для равномерного распределения расхода воды между потребителями и для отделения воздуха, состоящая из основного трубопровода и отводящих линий, диаметр которых менее диаметра основного трубопровода.

3.2 квартирная станция присоединения и регулирования системы отопления: Станция, обеспечивающая подключение системы отопления одной квартиры к стоякам системы отопления здания, стабилизацию перепада давления в системе отопления и измерение потребления тепловой энергии одной квартиры.

Примечание — В состав станции, как правило, входят запорная арматура, регулирующая арматура устройства для воздухоудаления, фильтр и распределительный коллектор.

3.3 этажная станция присоединения и регулирования системы отопления: Станция, обеспечивающая подключение системы отопления нескольких квартир к стоякам системы отопления здания, стабилизацию перепада давления, распределение расхода теплоносителя между несколькими потребителями и измерение потребления тепловой энергии каждого потребителя.

Примечание — В состав станции, как правило, входят запорная арматура, регулирующая арматура, устройства для воздухоудаления, фильтр и распределительный коллектор.

3.4 квартирная станция присоединения и регулирования системы водоснабжения: Станция, обеспечивающая подключение системы холодного и/или горячего водоснабжения одной квартиры к системе водоснабжения здания, измерение потребления воды, а также ограничение статического давления не превышающего допустимых параметров для потребителя.

Примечания

1 В состав квартирной станции присоединения и регулирования, как правило, входят запорная арматура, регулирующая арматура, фильтры.

2 Допустимые параметры для потребления приведены в СП 30.13330.2020.

3.5 этажная станция присоединения и регулирования системы водоснабжения без циркуляции: Станция, обеспечивающая подключение системы горячего и/или холодного водоснабжения нескольких квартир к стоякам системы водоснабжения здания, поддержание статического давления не превышающего допустимых параметров для потребителя, а также измерение потребления каждым потребителем.

Примечания

1 В состав этажной станции присоединения и регулирования системы водоснабжения без циркуляции, как правило, входят запорная арматура, регулирующая арматура, фильтр и распределительный коллектор.

2 Допустимые параметры для потребления приведены в СП 30.13330.2020.

3.6 этажная станция присоединения и регулирования системы водоснабжения с циркуляцией: Станция, обеспечивающая подключение системы горячего водоснабжения нескольких квартир с организацией линии циркуляции до квартирных станций регулирования водоснабжения, распределение расхода по квартирным линиям циркуляции и увязку циркуляционных расходов между несколькими этажными узлами по температуре при наличии термостатического балансировочного клапана в составе.

Примечание — В состав станции, как правило, входят запорная арматура, регулирующая арматура, фильтр и распределительный коллектор.

3.7

ручной балансировочный клапан; РБК: Клапан, предназначенный для создания местного сопротивления с целью дросселирования избыточного напора и расхода теплоносителя, наделенный определенной характеристикой регулирования и оснащенный устройством настройки пропускной способности и индикатором положения открытия, при этом регулирование проводят вручную.

[ГОСТ Р 70338—2022, пункт 3.1.2]

3.8

автоматические балансировочные клапаны — регуляторы перепада давления: Клапан, предназначенный для автоматического поддержания заданной разницы давлений воды в местах отбора импульсов.

Примечание — Поддержание постоянного перепада давлений осуществляют изменением проходного сечения клапана регулятора, при этом регулирование может быть проведено механически или электронно.

[ГОСТ Р 70338—2022, пункт 3.1.3]

3.9

автоматические комбинированные балансировочные клапаны — ограничители расхода (в том числе регулирующие клапаны, не зависящие от перепада давления): Клапан, наделенный установленной характеристикой регулирования и оснащенный устройством для регулирования расхода с возможностью фиксации определенной величины расхода.

Примечание — Для обеспечения поддержания расхода на заданном уровне клапаны оснащают устройством, обеспечивающим стабильное поддержание перепада давления на регуляторе расхода независимо от изменения располагаемого давления между входом и выходом из клапана, при этом регулирование может быть проведено механически или электронно.

[ГОСТ Р 70338—2022, пункт 3.1.4]

3.10 **термостатический балансировочный клапан**: Регулятор температуры воды, поддерживающий температуру воды или теплоносителя в трубопроводе.

3.11

регулятор давления квартирный: Регулятор давления «после себя», предназначенный для установки в системе водоснабжения квартир в целях ограничения и стабилизации давления воды при ее потреблении, а также герметичного перекрытия магистрали воды при отсутствии потребления.

[ГОСТ Р 55023—2012, пункт 3.1.1]

4 Сокращения

В настоящем стандарте применены следующие сокращения:

КСПР — квартирная станция присоединения и регулирования;

ЭСПР — этажная станция присоединения и регулирования.

5 Классификация

5.1 Коллекторы в зависимости от функционального назначения подразделяют на следующие типы:

- для систем водяного отопления;
- систем водоснабжения.

5.1.1 Коллекторы для систем водяного отопления, холодного и горячего водоснабжения в зависимости от оснащения встраиваемой арматуры подразделяют на следующие типы:

- без встраиваемой арматуры;
- со встроенной запорной арматурой;
- со встроенной регулирующей арматурой;
- со встроенными ротаметрами.

5.2 Классификация станций

5.2.1 Станции присоединения и регулирования для систем водяного отопления, холодного и горячего водоснабжения в зависимости от функционального назначения подразделяют на следующие типы:

- для систем отопления;
- систем водоснабжения;
- систем отопления и водоснабжения.

5.2.2 Станция присоединения и регулирования для систем отопления включает следующие подтипы:

- ЭСПР;
- КСПР.

5.2.3 Станция присоединения и регулирования для систем водоснабжения включает в себя следующие подтипы:

- ЭСПР систем холодного и/или горячего водоснабжения без циркуляции;
- ЭСПР систем горячего водоснабжения с циркуляцией;
- КСПР горизонтальных систем холодного и/или горячего водоснабжения без циркуляции.

6 Технические требования

6.1 Основные показатели и характеристики

Рабочее давление для коллекторов и станций присоединения и регулирования для этажных и квартирных систем отопления, холодного и горячего водоснабжения, устанавливается производителем, данные о рабочем давлении должны быть приведены в руководстве по эксплуатации. Значения рабочих давлений арматуры и деталей трубопровода должны находиться в пределах от 0,10 до 250,00 МПа.

Значения номинальных давлений арматуры и деталей трубопровода должны соответствовать следующему ряду: 0,10; 0,16; 0,25; 0,40; 0,63; 1,00; 1,60; 2,50; 4,00; 6,30; 10,00; 12,50; 16,00; 20,00; 25,00; 32,00; 40,00; 50,00; 63,00; 80,00; 100,00; 160,00; 250,00 МПа.

Резьбовые соединения должны соответствовать требованиям ГОСТ 6357, ГОСТ 6211.

6.1.1 Коллекторы, квартирные и этажные станции должны быть снабжены паспортом и руководством по эксплуатации в соответствии с ГОСТ Р 2.601. В паспорте на квартирные и этажные станции должен быть приведен перечень компонентов, входящих в состав станции.

6.1.2 Трубную резьбу следует выполнять по ГОСТ 6357, не ниже класса точности В; коническую — по ГОСТ 6211 и ГОСТ 6111. Сбеги, недорезы, проточки и фаски — по ГОСТ 10549.

6.1.3 При изготовлении деталей коллекторов, квартирных и этажных станций для систем водоснабжения, которые непосредственно соприкасаются при эксплуатации с водой, следует применять материалы, обеспечивающие поступление химических веществ в воду в пределах норм ПДК, согласно требованиям [1].

6.2 Требования к коллекторам для квартирных и этажных станций присоединения и регулирования систем отопления и водоснабжения с горизонтальной разводкой трубопроводов

6.2.1 Коллектор для КСПР и ЭСПР для системы отопления следует изготавливать из стали. Допускается изготавливать коллекторы из нержавеющей стали, латуни, бронзы, меди или композитных материалов.

6.2.2 Коллекторы КСПР и ЭСПР горизонтальных систем водоснабжения следует изготавливать из нержавеющей стали или латуни, в том числе, с пониженным содержанием свинца (менее 0,25 %) и стойкой к вымыванию цинка. Также коллекторы для систем водоснабжения могут быть изготовлены из пластика или композитных материалов, соответствующих по своим характеристикам требованиям к системе водоснабжения.

6.2.3 Коллектор для КСПР и ЭСПР для системы отопления должен обеспечивать установку воздухопускного устройства, с его размещением в верхней точке коллектора.

6.2.4 Для обеспечения равномерного распределения расхода теплоносителя между отводами, диаметр коллектора выбирают с учетом диаметров отводов. Площадь поперечного сечения корпуса распределительного (подающего) коллектора принимают не менее суммы площадей поперечных сечений отводящих трубопроводов, а сборного (обратного) коллектора — площадью сечений подводящих

трубопроводов. Для коллекторов квадратного сечения площадь сечения коллектора принимают равной площади окружности, вписанной в коллектор.

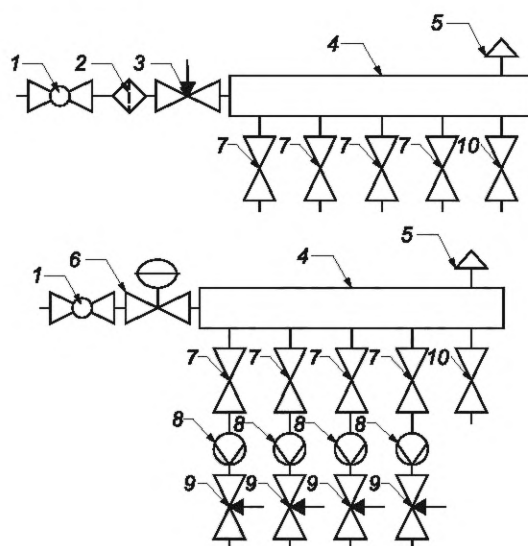
6.2.5 Коллектор может быть оснащен встроенной запорной и регулирующей арматурой для перекрытия отводящих трубопроводов и регулирования расхода по отдельным отводам. Запорная арматура в составе коллектора должна соответствовать:

- при исполнении в виде шарового крана — ГОСТ Р 59553—2021 (пункты 5.1.1, 5.1.2, 5.1.4, 5.2.1, 5.2.6—5.2.12, подразделы 5.3, 5.4);
- при исполнении в виде вентиля — ГОСТ Р 55018.

6.2.6 Коллектор может быть оснащен ротаметрами для измерения мгновенного расхода по отдельным отводам.

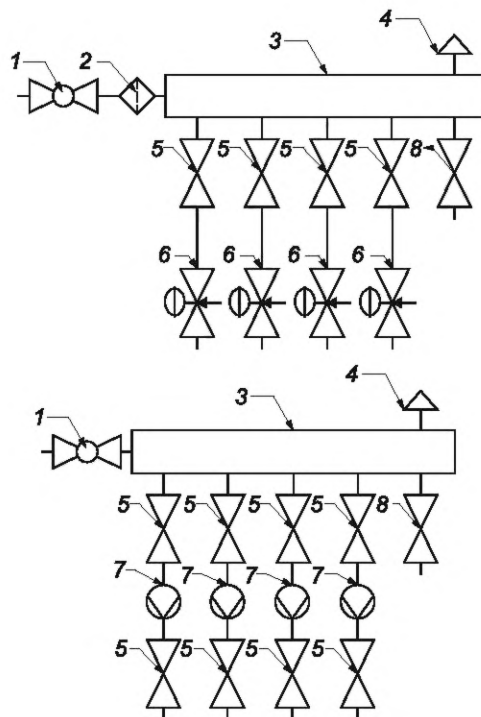
6.3 Требования к этажным станциям присоединения и регулирования систем отопления с горизонтальной поквартирной разводкой трубопроводов

6.3.1 ЭСПР систем отопления с горизонтальной разводкой трубопроводов (примеры приведены на рисунках 1 и 2) должны выполнять функции присоединения по 6.3.2, регулирования по 6.3.3, изменений по 6.3.4 и распределения по 6.3.5.



1 — запорная арматура с разъемным соединением; 2 — сетчатый фильтр; 3 — ручной балансировочный клапан-партнер; 4 — коллектор; 5 — воздуховыпускное устройство; 6 — автоматический балансировочный клапан — регулятор перепада давления; 7 — запорная арматура; 8 — теплосчетчик; 9 — ручной балансировочный клапан; 10 — дренажное устройство

Рисунок 1 — ЭСПР с автоматическим регулятором перепада давления на вводе и ручными балансировочными клапанами на отводах



1 — запорная арматура с разъемным соединением; 2 — сетчатый фильтр; 3 — коллектор; 4 — воздуховыпускное устройство; 5 — запорная арматура; 6 — автоматический комбинированный клапан — регулятор перепада давления с ограничением расхода; 7 — теплосчетчик; 8 — дренажное устройство

Рисунок 2 — ЭСПР с автоматическими комбинированными балансировочными клапанами на отводах

6.3.2 Функция присоединения ЭСПР заключается в соединении трубопроводов квартирных (горизонтальных) систем отопления со стояками системы отопления, отключении системы отопления квартир от общей системы здания для очистки и/или дренажа теплоносителя и продувки системы. Для обеспечения данной функции станция оснащена запорной арматурой на вводе теплоносителя от стояков системы отопления. На подающем трубопроводе после входной запорной арматуры устанавливают сетчатый фильтр. Для дренажа и продувки поквартирных ответвлений в составе станции устанавливаются штуцеры с запорной арматурой для подсоединения передвижного компрессора. Штуцеры для дренажа могут входить в состав фильтров, запорной и регуливающей арматуры входящей в состав ЭСПР.

6.3.3 Функция регулирования ЭСПР отопления должна обеспечивать стабилизацию гидравлических режимов на этаже подключения. Для выполнения этой функции ЭСПР отопления должна быть оснащена автоматическим балансировочным клапаном — регулятором перепада давления или автоматическим комбинированным клапаном — регулятором перепада давления с функцией ограничения расхода. Балансировочные клапаны должны соответствовать ГОСТ Р 70338. В том случае, когда стабилизация гидравлического режима осуществляется на уровне квартирных отводов, автоматический балансировочный клапан — регулятор перепада давления в паре с настраиваемым запорно-измерительным ручным балансировочным клапаном устанавливается на каждый квартирный отвод, либо на каждом отводе для стабилизации перепада давления применяются комбинированные клапаны, совмещающие функцию регулятора перепада давления и ограничителя расхода (см. рисунок 2).

6.3.4 Функция измерений ЭСПР отопления обеспечивается путем установки теплосчетчика на каждом квартирном отводе, с целью измерений количества тепловой энергии, расходуемой на отопление конкретной квартиры. Возможен вариант поставки станции без теплосчетчиков, однако в конструкции станции должны быть предусмотрены места для установки теплосчетчиков и датчиков температуры.

Место установки теплосчетчика представляет собой вставку с наружной резьбой с обоих концов, установленную между фитингами с накидными гайками, герметизацию соединения между фитингами и вставкой проводят с помощью плоских кольцевых уплотнений. Размер вставки подбирают исходя из

диаметра DN и монтажной длины теплосчетчиков, которые впоследствии будут установлены вместо вставки. Наиболее распространенные размеры теплосчетчиков приведены в таблице 1.

Т а б л и ц а 1 — Габаритные и присоединительные размеры теплосчетчиков в зависимости от номинального диаметра DN

DN	Монтажная длина, мм	Резьбовое соединение
15	110	Наружная резьба G ¾"
20	130	Наружная резьба G 1"
25	160	Наружная резьба G 1¼"

6.3.5 Функция распределения ЭСПР в распределении теплоносителя по отдельным квартирам и, при соответствующих проектных решениях, по приборам отопления этажных коридоров и лифтовых холлов. Для выполнения функций распределения применяют ручные балансировочные клапаны на каждом отводе при наличии общего автоматического регулятора перепада давления на вводе в этажной станции, либо комбинированные регуляторы перепада с функцией ограничения расхода на каждом отводе поэтажного коллектора. При установке комбинированных регуляторов перепада на отводах не требуется установка общего регулятора перепада на вводе в станцию.

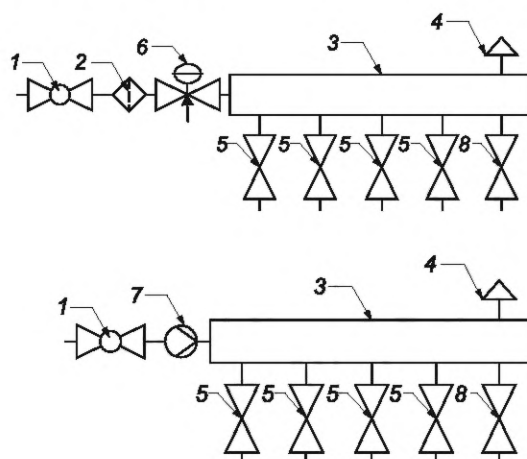
Установку ручного балансировочного клапана следует предусматривать в целях ограничения расхода теплоносителя (в пределах расчетной величины) в случаях изменения гидравлических характеристик поквартирной (горизонтальной) системы отопления, например, при замене отопительных приборов и т. п.

6.3.6 Конструкция ЭСПР отопления должна обеспечивать доступ к механизмам настройки балансировочных клапанов, запорным рукояткам шаровых кранов, воздухопускным устройствам, сливным пробкам и/или дренажным кранам в фильтрах, к расходомеру и вычислительному блоку теплосчетчиков.

6.3.7 В комплектацию этажных станций регулирования должны входить кронштейны, обеспечивающие надежное крепление коллекторов на несущих конструкциях здания. Кронштейны должны быть спроектированы таким образом, чтобы выдерживать нагрузку, создаваемую коллектором, заполненным водой.

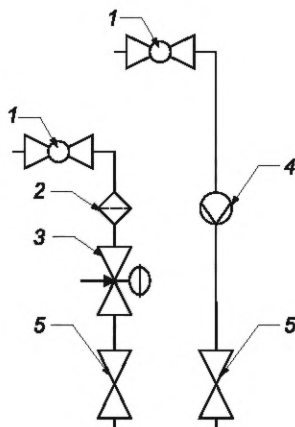
6.4 Требования к квартирной станции присоединения и регулирования системы отопления с горизонтальной разводкой трубопроводов

6.4.1 При проектировании КСПР системы отопления (примеры приведены на рисунках 3 и 4) необходимо предусмотреть выполнение функций присоединения по 6.4.2; регулирования по 6.4.3; измерения по 6.4.4 и распределения по 6.4.5, при установке в станции распределительного коллектора.



1 — запорная арматура с разъёмными соединениями; 2 — сетчатый фильтр; 3 — коллектор; 4 — воздуховыпускное устройство; 5 — запорная арматура на отводах коллектора; 6 — автоматический комбинированный клапан — регулятор перепада с ограничением расхода; 7 — теплосчетчик; 8 — дренажное устройство

Рисунок 3 — КСПР системы отопления с распределительным коллектором



1 — запорная арматура с разъёмными соединениями; 2 — сетчатый фильтр; 3 — автоматический комбинированный клапан — регулятор перепада с ограничением расхода; 4 — теплосчетчик; 5 — запорная арматура

Рисунок 4 — КСПР системы отопления без распределительного коллектора

6.4.2 Функция присоединения КСПР системы отопления должна обеспечивать соединение трубопроводов квартирных (горизонтальных) систем отопления со стояками системы отопления, отключение системы отопления квартир от общей системы здания для очистки и/или дренажа теплоносителя и продувки системы. Для обеспечения данной функции КСПР отопления должна быть оснащена запорной арматурой на вводе теплоносителя от стояков системы отопления. На подающем трубопроводе после входной запорной арматуры должен быть установлен сетчатый фильтр.

6.4.3 Функция регулирования КСПР системы отопления должна обеспечивать стабилизацию гидравлических режимов на вводе в квартиру. Для выполнения этой функции КСПР системы отопления должны быть оснащены автоматическим комбинированным клапаном, выполняющим функцию регулятора перепада давления в паре с настраиваемым запорно-измерительным ручным балансировочным клапаном. Для стабилизации перепада допускается применять автоматические комбинированные клапаны, совмещающие функцию регулятора перепада давления и ограничителя расхода. Балансировочные клапаны, применяемые в составе КСПР отопления должны соответствовать ГОСТ Р 70338.

Не допускается применять в конструкции КСПР системы отопления перепуск теплоносителя из подающего трубопровода в обратный с целью балансировки системы или стабилизации перепада давления в системах отопления многоквартирных домов и общественно-административные здания. Данное решение приводит к увеличению теплотерь от трубопроводов и повышенному энергопотреблению насосов в тепловом пункте здания.

6.4.4 Функция измерений КСПР системы отопления обеспечивается путем установки теплосчетчика, с целью измерения количества тепловой энергии, расходуемой на отопление квартиры. Допускается поставлять станции без теплосчетчика, однако в конструкции станции должны быть предусмотрены места для установки теплосчетчика и датчика температуры.

6.4.5 Функция распределения КСПР системы отопления при ее оснащении распределительным коллектором заключается в распределении теплоносителя по отдельным участкам присоединения к отопительным приборам (см. рисунок 5).

Функция распределения теплоносителя по каждому отопительному прибору при применении КСПР системы отопления без коллектора (см. рисунок 6) и при лучевой схеме разводки горизонтальной поквартирной системы отопления переносится на коллектор, устанавливаемый непосредственно в квартире. Указанный коллектор по материалу конструкции и оснащению должен соответствовать требованиям, приведенным в разделе 5.

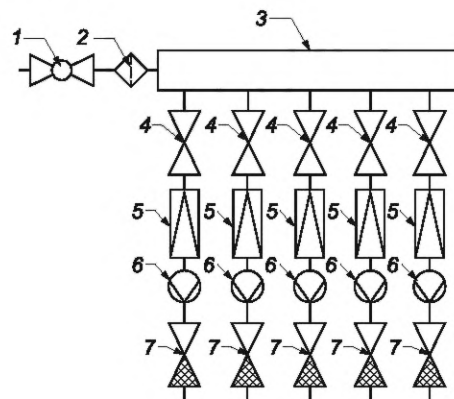
При применении КСПР системы отопления без коллектора (см. рисунок 6) и при периметральной схеме разводки горизонтальной поквартирной системы отопления, коллектор внутри квартиры не устанавливается.

6.4.6 Конструкция КСПР системы отопления должна обеспечивать доступ к механизмам настройки балансировочных клапанов, рукояткам запорной арматуры и воздухопускным устройствам.

6.4.7 КСПР системы отопления должна быть собрана на раме либо в металлическом шкафу. Рама или шкаф должны обеспечивать надежное закрепление узла.

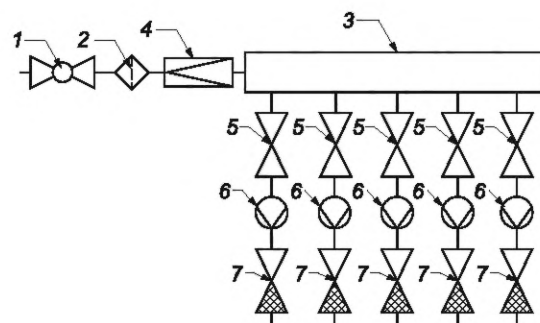
6.5 Требования к этажным станциям присоединения и регулирования систем холодного и горячего водоснабжения без циркуляции с горизонтальной поквартирной разводкой трубопроводов

6.5.1 При проектировании ЭСПР системы водоснабжения (примеры приведены на рисунках 5 и 6) необходимо предусмотреть выполнение функций присоединения по 6.5.2; регулирования по 6.5.3; измерения по 6.5.4 и распределения по 6.5.5.



1 — запорная арматура с разъёмными соединениями; 2 — сетчатый фильтр; 3 — коллектор; 4 — запорная арматура; 5 — квартирный регулятор давления; 6 — водосчетчик; 7 — обратный клапан

Рисунок 5 — ЭСПР горизонтальной системы водоснабжения с редукционными клапанами на квартирных отводах



1 — запорная арматура с разъёмными соединениями; 2 — сетчатый фильтр; 3 — коллектор; 4 — квартирный регулятор давления; 5 — запорная арматура; 6 — водосчетчик; 7 — обратный клапан

Рисунок 6 — ЭСПР горизонтальной системы водоснабжения с общим редукционным клапаном на вводе

6.5.2 Функция присоединения ЭСПР системы водоснабжения должна обеспечивать присоединение квартирных (горизонтальных) систем водоснабжения к стоякам, отключение системы водоснабжения квартир от системы водоснабжения здания, очистку воды. Станция должна быть оснащена запорной арматурой. На подающем трубопроводе после запорной арматуры устанавливают сетчатый фильтр.

6.5.3 Функция регулирования ЭСПР системы водоснабжения должна обеспечивать ограничение статического давления до 4,5 бар в соответствии с СП 30.13330.2020 на квартирных отводах, для этого станция должна оснащаться редукционными клапанами, установленными на каждом отводе коллектора. Допускается устанавливать общий редуктор на вводе в станцию при условии, что такой клапан способен обеспечить ограничение статического давления не выше 4,5 бар в отсутствие водоразбора и 2 бар в момент при максимальном секундном расходе.

6.5.4 Функция измерения ЭСПР системы водоснабжения осуществляется путем установки водосчетчиков, устанавливаемых на каждом квартирном отводе, с целью измерения количества воды, расходуемой конкретным потребителем. Допускается поставлять станции без водосчетчиков, при этом на квартирном отводе станции должны быть предусмотрены места для их установки.

6.5.5 Функция распределения ЭСПР системы водоснабжения обеспечивается распределением воды в соответствии с проектными данными по отдельным поквартирным отводам. Для выполнения указанной функции на каждом отводе устанавливают запорные и обратные клапаны.

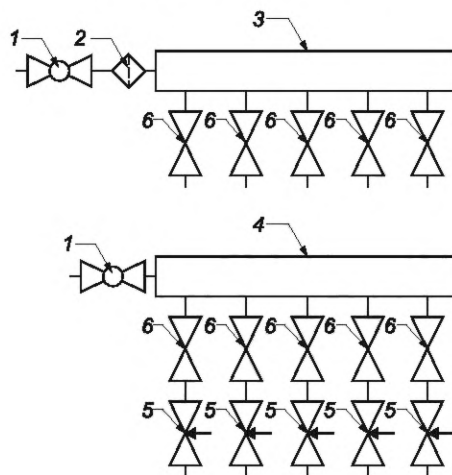
6.5.6 Конструкция ЭСПР должна обеспечивать доступ к механизмам настройки регуляторов давления, рукояткам запорной арматуры, пробкам и сливным кранам в фильтрах, а также к водосчетчикам.

6.5.7 Конструкция ЭСПР должна предусматривать возможность установки манометров, позволяющих определить настройку редукционных клапанов.

6.5.8 В комплектацию ЭСПР должны входить кронштейны обеспечивающие надежное крепление коллекторов на несущих конструкциях здания. Кронштейны должны быть спроектированы таким образом, чтобы выдерживать нагрузку, создаваемую коллектором, заполненным водой.

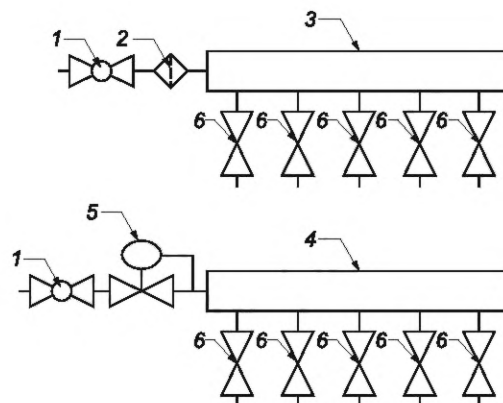
6.6 Требования к этажным станциям регулирования систем горячего водоснабжения с циркуляцией с горизонтальной поквартирной разводкой трубопроводов

6.6.1 При проектировании ЭСПР горизонтальных систем горячего водоснабжения с циркуляцией (примеры приведены на рисунках 7—9) необходимо предусмотреть выполнение функций присоединения по 6.6.2; регулирования по 6.6.3 и распределения по 6.6.4.



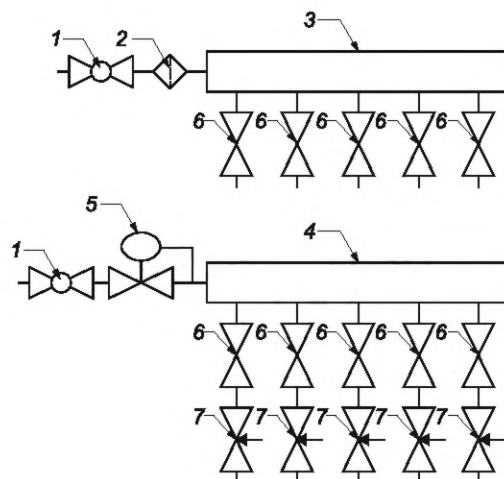
1 — запорная арматура с разъёмными соединениями; 2 — сетчатый фильтр; 3 — подающий коллектор; 4 — обратный коллектор; 5 — ручной балансировочный клапан; 6 — запорная арматура

Рисунок 7 — ЭСПР горизонтальной системы горячего водоснабжения с циркуляцией и с ручными балансировочными клапанами на отводах



1 — запорная арматура с разъёмными соединениями; 2 — сетчатый фильтр; 3 — подающий коллектор; 4 — обратный коллектор; 5 — термостатический балансировочный клапан; 6 — запорная арматура

Рисунок 8 — ЭСПР горизонтальной системы горячего водоснабжения с рециркуляцией с общим термостатическим балансировочным клапаном на линии циркуляции



1 — запорная арматура с разъемными соединениями; 2 — сетчатый фильтр; 3 — подающий коллектор; 4 — обратный коллектор; 5 — термостатический балансирующий клапан; 6 — запорная арматура; 7 — ручной балансирующий клапан

Рисунок 9 — ЭСПР горизонтальной системы горячего водоснабжения с циркуляцией с общим термостатическим балансирующим клапаном и ручными балансирующими клапанами на линии циркуляции

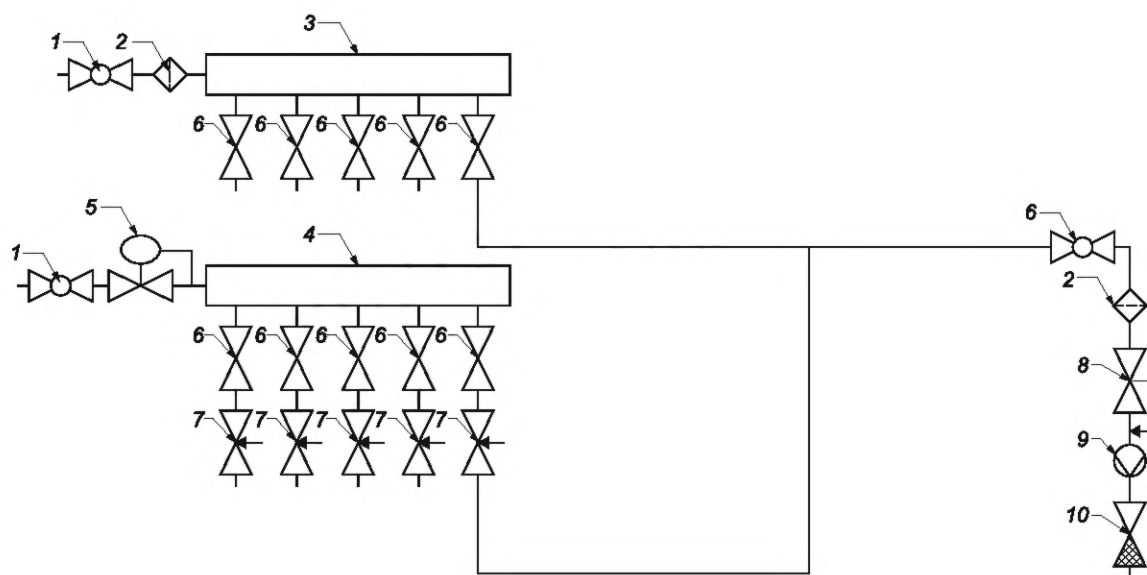
6.6.2 Функция присоединения ЭСПР горизонтальных систем горячего водоснабжения с циркуляцией обеспечивается присоединением поквартирных (горизонтальных) систем горячего водоснабжения к стоякам, отключением системы горячего водоснабжения квартир от системы горячего водоснабжения здания, очисткой воды. Для этого станцию на входе и выходе необходимо оснастить запорной арматурой. На подающем трубопроводе после запорной арматуры устанавливают сетчатый фильтр.

6.6.3 Функция регулирования ЭСПР горячего водоснабжения с циркуляцией обеспечивается установкой общего автоматического термостатического балансирующего клапана на обратном коллекторе. Возможно применение автоматических или ручных балансирующих клапанов на каждом отводе, либо применение комбинации ручных балансирующих клапанов на отводах обратного коллектора и общего термостатического балансирующего клапана на обратном коллекторе.

6.6.4 Функция распределения ЭСПР обеспечивается распределением воды в соответствии с проектными данными по отдельным поквартирным отводам. Для выполнения указанной функции на каждом отводе циркуляционного (обратного) коллектора устанавливают балансирующие клапаны.

6.6.5 Не допускается устанавливать в ЭСПР горячее водоснабжение с циркуляцией редукционных клапанов на подающем коллекторе. При такой установке редукционные клапаны не выполняют свою функцию и блокируют циркуляцию.

6.6.6 Не допускается устанавливать в ЭСПР горячее водоснабжение с циркуляцией водосчетчиков на подающем и обратном трубопроводе с целью ведения учета. В силу погрешности измерения счетчика при измерениях накапливается ошибка. Водосчетчик и регулятор давления должны быть вынесены на тупиковый участок трубопровода (см. рисунок 10).



1 — запорная арматура с разъемным соединением; 2 — сетчатый фильтр; 3 — подающий коллектор; 4 — обратный коллектор; 5 — термостатический балансировочный клапан; 6 — запорная арматура; 7 — ручной балансировочный клапан; 8 — регулятор давления; 9 — водосчетчик; 10 — обратный клапан

Рисунок 10 — Пример организации циркуляционного узла (водосчетчик и регулятор давления выносят на тупиковую ветку в квартире)

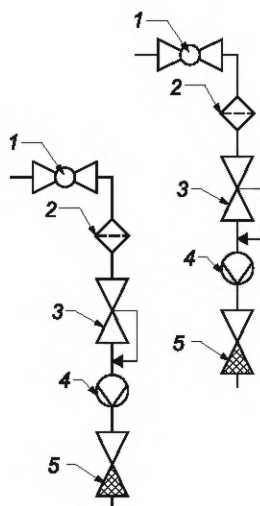
6.6.7 Конструкция ЭСПР должна обеспечивать доступ к механизмам настройки балансировочных клапанов и рукояткам запорной арматуры.

6.6.8 Ручные балансировочные клапаны в составе ЭСПР допускается не дублировать запорной арматурой если балансировочный клапан обладает запорной функцией и обеспечивает надежную блокировку настройки, которая не позволит сбить проектную настройку клапана.

6.6.9 В комплектацию ЭСПР должны входить кронштейны обеспечивающие надежное крепление коллекторов на несущих конструкциях здания. Кронштейны должны быть спроектированы таким образом, чтобы выдерживать нагрузку, создаваемую коллектором, заполненным водой, а также исключаящие передачу нагрузки от трубопроводов.

6.7 Требования к квартирным станциям присоединения и регулирования горизонтальных систем холодного и горячего водоснабжения без циркуляции

6.7.1 При проектировании КСПР горизонтальных систем холодного и горячего водоснабжения без циркуляции (пример приведен на рисунке 11) необходимо предусмотреть выполнение функций присоединения по 6.7.2; измерения по 6.7.3 и регулирования по 6.7.4.



1 — запорная арматура с разъемным соединением; 2 — сетчатый фильтр; 3 — квартирный регулятор давления;
4 — водосчетчик; 5 — обратный клапан

Рисунок 11 — КСПР горизонтальной системы холодного и горячего водоснабжения без циркуляции

6.7.2 Функция присоединения КСПР обеспечивается присоединением трубопроводов водоснабжения квартиры к стоякам, отключением системы водоснабжения квартиры от системы водоснабжения здания, очистку воды. Для этого на вводе в станцию должна быть установлена запорная арматура с разъемным соединением, которая обеспечит легкое присоединение станции в момент монтажа системы водоснабжения, обеспечит возможность замены всей станции без отключения системы водоснабжения здания. После входной запорной арматуры устанавливают сетчатый фильтр.

6.7.3 Функция измерения КСПР горячего и/или холодного водоснабжения обеспечивается установкой водосчетчика, с целью измерения количества воды, расходуемой конкретным потребителем. Допускается поставка станции без водосчетчика с предусмотренным местом для его установки.

6.7.4 Функция регулирования КСПР горячего водоснабжения без циркуляции обеспечивается установкой редуцирующего клапана.

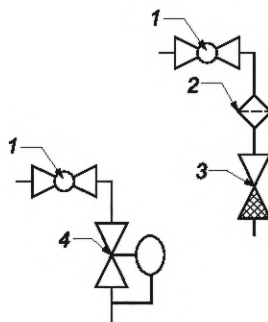
6.7.5 Конструкция КСПР должна обеспечивать доступ к механизмам настройки редукторов давления и рукояткам запорной арматуры.

6.7.6 Конструкция КСПР должна предусматривать возможность установки манометров, позволяющих определить настройку редуцирующих клапанов.

6.7.7 КСПР должна быть собрана на раме либо в металлическом шкафу. Рама или шкаф должны обеспечить надежное закрепление узла на несущих конструкциях и исключить передачу усилия от трубопровода.

6.8 Требования к квартирным станциям присоединения и регулирования горизонтальных систем горячего водоснабжения с циркуляцией

6.8.1 При проектировании КСПР горизонтальных систем горячего водоснабжения с циркуляцией (пример приведен на рисунке 12) необходимо предусмотреть выполнение функций присоединения по 6.8.2 и регулирования по 6.8.3.



1 — запорная арматура с разъемным соединением; 2 — сетчатый фильтр; 3 — обратный клапан;
4 — термостатический балансировочный клапан

Рисунок 12 — КСПР горизонтальной системы холодного и горячего водоснабжения без циркуляции

6.8.2 Функция присоединения КСПР обеспечивается присоединением трубопроводов водоснабжения квартиры к стоякам, отключением системы водоснабжения квартиры от системы водоснабжения здания, очистку воды. Для этого на вводе в станцию должна быть установлена запорная арматура с разъемным соединением, которая обеспечит легкое присоединение станции в момент монтажа системы водоснабжения, возможность замены всей станции без отключения системы водоснабжения здания. После входной запорной арматуры устанавливают сетчатый фильтр.

6.8.3 Функция регулирования КСПР горячего водоснабжения с циркуляцией обеспечивается установкой термостатического балансировочного клапана или ручного балансировочного клапана на циркуляционной линии.

6.8.4 Конструкция КСПР должна обеспечивать доступ к механизмам настройки редукторов давления и рукояткам запорной арматуры.

6.8.5 КСПР должна быть собрана на раме либо в металлическом шкафу. Рама или шкаф должны обеспечить надежное закрепление узла на несущих конструкциях.

6.8.6 Не допускается устанавливать в КСПР горячее водоснабжение с циркуляцией редукционных клапанов на подающей линии. При такой установке редукционные клапаны не выполняют свою функцию и блокируют циркуляцию.

6.8.7 Не допускается устанавливать в КСПР горячее водоснабжение с циркуляцией водосчетчиков на подающем и обратном трубопроводе с целью ведения учета. В силу погрешности измерения счетчика при измерениях возникает ошибка. Водосчетчик должен быть вынесен на тупиковый участок трубопровода.

6.9 Коллекторы и станции, а также их комплектующие при монтаже на объекте не должны испытывать нагрузку от присоединенных трубопроводов (при изгибе, сжатии, растяжении, кручении, перекосах и т. д.). При необходимости должны быть предусмотрены опоры или компенсаторы, устраняющие нагрузку на станцию от трубопровода.

7 Правила приемки

7.1 Коллекторы, ЭСПР и КСПР должны быть приняты отделом технического контроля предприятия-изготовителя в соответствии с требованиями настоящего стандарта.

7.2 Соответствие качества коллекторов, ЭСПР и КСПР нормируемым показателям, указанным в настоящем стандарте и требованиям технологической документации, устанавливают по данным входного и приемочного контроля.

7.3 При входном контроле проверяют соответствие качества применяемых для изготовления коллекторов, КСПР и ЭСПР компонентов, уплотнительных и других материалов требованиям, установленным в стандартах на данную продукцию.

7.4 При приемочном контроле коллектора и станции принимают поштучно, каждая единица оборудования проходит приемо-сдаточные испытания в соответствии с 8.4.1—8.4.4 или 8.5.1—8.5.3.

7.5 При использовании покупных комплектующих должен осуществляться входной контроль продукции, аналогичный выходному контролю производителя, каждой партии продукции. Контроль ком-

плекующих собственного производства осуществляется приемо-сдаточными испытаниями производителя на каждую партию продукции, партию и объем испытаний определяют по ТУ производителя.

7.6 Габаритные и присоединительные размеры изделия в сборе, масса нетто, а также их допуски должны соответствовать конструкторской и сопроводительной документации.

7.7 При постановке продукции на производство проводят приемочные испытания коллекторов, ЭСПР и КСПР для систем отопления в соответствии с таблицей 2, для систем водоснабжения в соответствии с таблицей 3.

Т а б л и ц а 2 — Методы и объем испытаний коллекторов, ЭСПР и КСПР для систем отопления

Контролируемые параметры и последовательность проверок	Методы испытаний	Объем выборки от партии продукции при испытаниях		
		приемо-сдаточных	периодических	приемочных
Герметичность корпуса и соединений	По 8.4.1—8.4.4 или 8.5.1—8.5.3	100 %	6 шт.	6 шт.

Т а б л и ц а 3 — Методы и объем испытаний коллекторов, ЭСПР и КСПР для систем водоснабжения

Контролируемые параметры и последовательность проверок	Методы испытаний	Объем выборки от партии продукции при испытаниях		
		приемо-сдаточных	периодических	приемочных
Герметичность корпуса и соединений	По 8.4.1—8.4.4 или 8.5.1—8.5.3	100 %	6 шт.	6 шт.
Соответствие санитарно-гигиеническим требованиям	По 8.6	—	1 шт.	1 шт.

8 Методы испытаний

8.1 Испытания коллекторов КСПР и ЭСПР систем отопления и водоснабжения проводят водой при параметрах, описанных в 8.4.1—8.4.4 или воздухом при параметрах, описанных в 8.5.1—8.5.3.

8.1.1 Перед испытанием необходимо протянуть все разъемные соединения с накидными гайками.

8.2 При испытании на герметичность ЭСПР и КСПР для систем отопления, оснащенных автоматическими регуляторами перепада давления или автоматическими комбинированными клапанами, необходимо обеспечить подачу равного давления на мембрану клапана с обеих сторон.

8.3 При испытании на герметичность КСПР и ЭСПР водоснабжения, оснащенных редуцированными клапанами, необходимо подать равное давление с обеих сторон редуцированного клапана.

8.4 Испытания на герметичность водой

8.4.1 Испытания водой проводят при пробном давлении $1,5PN$, где PN — номинальное рабочее давление, установленное производителем коллектора или станции. Время выдержки под давлением не менее 3 мин.

8.4.2 При испытании водой необходимо обеспечить удаление воздуха из коллектора или станции.

8.4.3 Выдержавшими испытание считаются коллекторы, ЭСПР и КСПР на поверхности и в местах соединения которых не появятся капли, пятна воды.

8.4.4 После испытания водой следует обеспечить продувку воздухом коллекторов и станций для удаления остатков воды.

8.5 Испытания на герметичность воздухом

8.5.1 Испытания воздухом проводят при давлении 6 бар. Время выдержки под давлением не менее 30 с.

8.5.2 При испытаниях воздухом ЭСПР, КСПР или отдельный модуль погружают в ванну с водой для обнаружения утечек воздуха.

8.5.3 Выдержавшими испытание считаются ЭСПР и КСПР, при испытании которых не появятся пузырьки воздуха в ванне с водой.

8.6 Проверку санитарно-гигиенических требований к деталям коллекторов, квартирных и этажных станций для систем водоснабжения проводят в соответствии с требованиями ГОСТ 34771—2021 (раздел 14).

9 Маркировка

На коллекторах, КСПР и ЭСПР должна быть нанесена маркировка в соответствии с ГОСТ 4666.

10 Транспортирование и хранение

Транспортирование и хранение коллекторов, КСПР и ЭСПР осуществляют в соответствии с требованиями ГОСТ 15150—69 (раздел 10). Условия хранения изделий — 1 (Л), условия транспортирования — 5 (ОЖ4), при условии если в нормах производителя комплектующих деталей не указаны другие (специфические) требования. При наличии специфических требований следует указать их в ЭД в разделе «Транспортирование и хранение».

11 Указания по эксплуатации

11.1 Эксплуатацию, в том числе ремонт и ТО, коллекторов, КСПР и ЭСПР систем отопления, холодного и горячего водоснабжения следует осуществлять в соответствии с прилагаемой к ним эксплуатационной документацией.

11.2 Коллекторы, КСПР и ЭСПР отопления должны выдерживать работу с теплоносителем, соответствующим требованиям, описанным в [2].

11.3 Коллекторы, КСПР и ЭСПР для систем холодного и горячего водоснабжения должны выдерживать работу с водой, соответствующей требованиям [1].

12 Гарантии изготовителя

12.1 Изготовитель гарантирует соответствие коллекторов, КСПР и ЭСПР отопления, холодного и горячего водоснабжения и всех частей данных станций требованиям настоящего стандарта и всех соответствующих стандартов на отдельные части станций при соблюдении условий транспортирования, хранения, монтажа и эксплуатации.

12.2 Гарантийный срок эксплуатации коллекторов и их частей (включая изготовленные другими производителями), КСПР и ЭСПР и их частей (включая изготовленные другими производителями) систем отопления, холодного и горячего водоснабжения — не менее 18 мес с даты производства.

Библиография

- [1] СанПиН 2.1.3684-21 Санитарно-эпидемиологические требования к содержанию территорий городских и сельских поселений, к водным объектам, питьевой воде и питьевому водоснабжению, атмосферному воздуху, почвам, жилым помещениям, эксплуатации производственных, общественных помещений, организации и проведению санитарно-противоэпидемических (профилактических) мероприятий
- [2] Правила технической эксплуатации электрических станций и сетей Российской Федерации (утверждены приказом Минэнерго Российской Федерации от 19 июня 2003 г. № 229)

УДК 697.331:006.354

ОКС 91.140.70

Ключевые слова: коллекторы, станции регулирования, система отопления, водоснабжение, система холодного и горячего водоснабжения, технические условия

Редактор *Е.В. Якубова*
Технический редактор *И.Е. Черепкова*
Корректор *С.И. Фирсова*
Компьютерная верстка *М.В. Малеевой*

Сдано в набор 20.10.2022. Подписано в печать 02.11.2022. Формат 60×84½. Гарнитура Ариал.
Усл. печ. л. 2,79. Уч.-изд. л. 2,51.

Подготовлено на основе электронной версии, предоставленной разработчиком стандарта

Создано в единичном исполнении в ФГБУ «РСТ»
для комплектования Федерального информационного фонда стандартов,
117418 Москва, Нахимовский пр-т, д. 31, к. 2.
www.gostinfo.ru info@gostinfo.ru

