
ФЕДЕРАЛЬНОЕ АГЕНТСТВО
ПО ТЕХНИЧЕСКОМУ РЕГУЛИРОВАНИЮ И МЕТРОЛОГИИ



НАЦИОНАЛЬНЫЙ
СТАНДАРТ
РОССИЙСКОЙ
ФЕДЕРАЦИИ

ГОСТ Р
70411—
2022

**Единая энергетическая система
и изолированно работающие энергосистемы**

РЕЛЕЙНАЯ ЗАЩИТА И АВТОМАТИКА

**Автоматическое противоаварийное
управление режимами энергосистем.
Устройства автоматики ограничения
снижения напряжения.
Нормы и требования**

Издание официальное

Москва
Российский институт стандартизации
2022

Предисловие

1 РАЗРАБОТАН Акционерным обществом «Системный оператор Единой энергетической системы» (АО «СО ЕЭС»)

2 ВНЕСЕН Техническим комитетом по стандартизации ТК 016 «Электроэнергетика»

3 УТВЕРЖДЕН И ВВЕДЕН В ДЕЙСТВИЕ Приказом Федерального агентства по техническому регулированию и метрологии от 20 октября 2022 г. № 1159-ст

4 ВВЕДЕН ВПЕРВЫЕ

Правила применения настоящего стандарта установлены в статье 26 Федерального закона от 29 июня 2015 г. № 162-ФЗ «О стандартизации в Российской Федерации». Информация об изменениях к настоящему стандарту публикуется в ежегодном (по состоянию на 1 января текущего года) информационном указателе «Национальные стандарты», а официальный текст изменений и поправок — в ежемесячном информационном указателе «Национальные стандарты». В случае пересмотра (замены) или отмены настоящего стандарта соответствующее уведомление будет опубликовано в ближайшем выпуске ежемесячного информационного указателя «Национальные стандарты». Соответствующая информация, уведомление и тексты размещаются также в информационной системе общего пользования — на официальном сайте Федерального агентства по техническому регулированию и метрологии в сети Интернет (www.rst.gov.ru)

© Оформление. ФГБУ «РСТ», 2022

Настоящий стандарт не может быть полностью или частично воспроизведен, тиражирован и распространен в качестве официального издания без разрешения Федерального агентства по техническому регулированию и метрологии

Содержание

1 Область применения	1
2 Нормативные ссылки	2
3 Термины, определения и сокращения	2
4 Требования к устройствам автоматики ограничения снижения напряжения.	3
5 Требования к испытаниям устройств автоматики ограничения снижения напряжения	6
Приложение А (обязательное) Методика проведения испытаний устройств автоматики ограничения снижения напряжения	9
Библиография	24

Введение

Согласно пункту 154 правил [1], владельцами объектов электроэнергетики должна быть обеспечена проверка комплексов и устройств противоаварийной автоматики, устанавливаемых на принадлежащих им объектах электроэнергетики и энергопринимающих установках, на заданную функциональность.

Общие требования к организации автоматического противоаварийного управления в электроэнергетической системе, функциональности комплексов и устройств противоаварийной автоматики установлены требованиями [2] и ГОСТ Р 55105.

Настоящий стандарт разработан в развитие указанных нормативных правовых актов и ГОСТ Р 55105 и направлен на обеспечение выполнения положений этих нормативных документов.

Единая энергетическая система и изолированно работающие энергосистемы

РЕЛЕЙНАЯ ЗАЩИТА И АВТОМАТИКА

Автоматическое противоаварийное управление режимами энергосистем.

Устройства автоматики ограничения снижения напряжения.

Нормы и требования

United power system and isolated power systems. Relay protection and automation.

Automatic emergency control of electric power systems.

Automatic devices for limiting voltage reduction. Norms and requirements

Дата введения — 2022—12—01

1 Область применения

1.1 Настоящий стандарт устанавливает:

- основные требования к микропроцессорным устройствам автоматики ограничения снижения напряжения (АОСН, устройства АОСН), в том числе микропроцессорным устройствам релейной защиты и автоматики (РЗА) в части реализации функции АОСН;

- порядок и методику проведения испытаний устройств АОСН для проверки их соответствия указанным требованиям.

1.2 Требования настоящего стандарта предназначены для организаций, осуществляющих деятельность по разработке, изготовлению, созданию, модернизации устройств и комплексов РЗА, разработке алгоритмов функционирования устройств и комплексов РЗА, системного оператора и субъектов оперативно-диспетчерского управления в электроэнергетике в технологически изолированных территориальных электроэнергетических системах, субъектов электроэнергетики и потребителей электрической энергии, владеющих на праве собственности или ином законном основании объектами по производству электрической энергии, объектами электросетевого хозяйства и (или) энергопринимающими установками, входящими в состав электроэнергетической системы или присоединяемыми к ней, на которых установлены устройства АОСН, проектных и научно-исследовательских организаций.

1.3 Настоящий стандарт предназначен для применения при выборе и приобретении устройств РЗА, устанавливаемых на объектах электроэнергетики, в том числе при выполнении технических условий на технологическое присоединение объектов электроэнергетики и энергопринимающих установок потребителей электрической энергии к электрическим сетям, строительстве, реконструкции, модернизации и техническом перевооружении объектов электроэнергетики, создании (модернизации) устройств и комплексов противоаварийной автоматики, подготовке необходимой для этого технической и закупочной документации, проведении проверки выполнения технических условий на технологическое присоединение к электрическим сетям и технических решений, предусмотренных проектной (рабочей) документацией.

Требования настоящего стандарта также должны учитываться при обеспечении функционирования в составе электроэнергетической системы устройств АОСН, указанных в 1.4.

1.4 Требования настоящего стандарта распространяются на вновь устанавливаемые на объектах электроэнергетики устройства АОСН, а также на существующие устройства АОСН в случаях, указанных в 1.5, абзац четвертый.

1.5 Требования настоящего стандарта не распространяются (за исключением случаев, указанных в абзаце четвертом настоящего пункта) на устройства АОСН в случае, если такие устройства:

- установлены на объектах электроэнергетики до вступления в силу настоящего стандарта;
- подлежат установке на объектах электроэнергетики в соответствии с проектной (рабочей) документацией на создание (модернизацию) устройств или комплексов РЗА, согласованной и утвержденной в установленном порядке до вступления в силу настоящего стандарта.

Для указанных устройств АОСН выполнение требований настоящего стандарта должно быть обеспечено при их модернизации или в случае изменения алгоритма их функционирования (при наличии технической возможности) посредством установки версии алгоритма функционирования, успешно прошедшей испытания и проверку на соответствие требованиям настоящего стандарта, или при замене устройства АОСН.

Примечание — Под технической возможностью понимается совпадение типа (марки) модернизируемого устройства АОСН с типом (маркой) устройства АОСН, успешно прошедшего испытания и проверку на соответствие требованиям настоящего стандарта.

1.6 Настоящий стандарт не устанавливает требования к электромагнитной совместимости, условиям эксплуатации, сервисному обслуживанию, объему заводских проверок, пожаробезопасности, электробезопасности, информационной безопасности устройств АОСН, оперативному и техническому обслуживанию устройств АОСН.

2 Нормативные ссылки

В настоящем стандарте использованы нормативные ссылки на следующие стандарты:

ГОСТ Р 55105 Единая энергетическая система и изолированно работающие энергосистемы. Оперативно-диспетчерское управление. Автоматическое противоаварийное управление режимами энергосистем. Противоаварийная автоматика энергосистем. Нормы и требования

ГОСТ Р 57114 Единая энергетическая система и изолированно работающие энергосистемы. Электроэнергетические системы. Оперативно-диспетчерское управление в электроэнергетике и оперативно-технологическое управление. Термины и определения

ГОСТ Р 58601 Единая энергетическая система и изолированно работающие энергосистемы. Оперативно-диспетчерское управление. Релейная защита и автоматика. Автономные регистраторы аварийных событий. Нормы и требования

Примечание — При пользовании настоящим стандартом целесообразно проверить действие ссылочных стандартов в информационной системе общего пользования — на официальном сайте Федерального агентства по техническому регулированию и метрологии в сети Интернет или по ежегодному информационному указателю «Национальные стандарты», который опубликован по состоянию на 1 января текущего года, и по выпускам ежемесячного информационного указателя «Национальные стандарты» за текущий год. Если заменен ссылочный стандарт, на который дана недатированная ссылка, то рекомендуется использовать действующую версию этого стандарта с учетом всех внесенных в данную версию изменений. Если заменен ссылочный стандарт, на который дана датированная ссылка, то рекомендуется использовать версию этого стандарта с указанным выше годом утверждения (принятия). Если после утверждения настоящего стандарта в ссылочный стандарт, на который дана датированная ссылка, внесено изменение, затрагивающее положение, на которое дана ссылка, то это положение рекомендуется применять без учета данного изменения. Если ссылочный стандарт отменен без замены, то положение, в котором дана ссылка на него, рекомендуется применять в части, не затрагивающей эту ссылку.

3 Термины, определения и сокращения

3.1 В настоящем стандарте применены термины по ГОСТ Р 57114, ГОСТ Р 55105, а также следующие термины с соответствующими определениями:

3.1.1 **автоматическое повторное включение по напряжению**; АПВН: Алгоритм функционирования устройства АОСН, действующий на повторное ступенчатое включение потребителей после восстановления уровня напряжения до заданного значения.

3.1.2 **устройство автоматики ограничения снижения напряжения**; устройство АОСН: Микропроцессорное устройство противоаварийной автоматики, реализующее функцию АОСН, как выполненное в виде отдельного устройства противоаварийной автоматики, так и в виде микропроцессорного устройства РЗА, в котором реализована функция АОСН.

3.1.3 номер версии алгоритма функционирования (устройства АОСН): Индивидуальный цифровой, буквенный или буквенно-цифровой набор (номер), в том числе входящий в состав номера версии программного обеспечения устройства АОСН, отличающий указанную версию алгоритма функционирования устройства АОСН от других версий и подлежащий изменению при внесении изменений в алгоритм функционирования устройства АОСН (включая изменения, вносимые при модификации, иной переработке или адаптации алгоритма функционирования устройства АОСН).

3.1.4 номер версии программного обеспечения (устройства АОСН): Индивидуальный цифровой, буквенный или буквенно-цифровой набор (номер), отличающий данную модификацию программного обеспечения устройства АОСН от других версий.

3.1.5 программно-технический измерительный комплекс для релейной защиты и автоматики: Совокупность электронных устройств и блоков на базе специализированного испытательного прибора (устройства), соединенных в единый испытательный комплекс, позволяющий с помощью персонального компьютера со специальным программным обеспечением выполнять проверку устройств РЗА.

3.1.6 программно-аппаратный комплекс моделирования энергосистем в режиме реального времени: Программно-аппаратный комплекс, предназначенный для создания математической модели энергосистемы, расчета параметров электроэнергетического режима энергосистемы при заданных возмущающих воздействиях и обеспечивающий физическое подключение испытываемого (проверяемого) устройства РЗА к математической модели энергосистемы и получения устройством РЗА данных о параметрах режима в режиме реального времени.

3.1.7 тестовая модель энергосистемы: Цифровая модель энергосистемы, созданная в программно-аппаратном комплексе моделирования энергосистем в режиме реального времени, в объеме, необходимом для проведения испытаний устройства АОСН.

3.2 В настоящем стандарте применены следующие сокращения:

АОСН — автоматика ограничения снижения напряжения;

АПВН — автоматическое повторное включение по напряжению;

АРВ — автоматический регулятор возбуждения;

АСУ ТП — автоматизированная система управления технологическими процессами объекта электроэнергетики;

БНН — блокировка при неисправности цепей напряжения;

БСК — батарея статических конденсаторов;

КЗ — короткое замыкание;

ЛЭП — линия электропередачи;

ПАК РВ — программно-аппаратный комплекс моделирования энергосистем в режиме реального времени;

ПС — подстанция;

ПТ ИК РЗА — программно-технический измерительный комплекс для релейной защиты и автоматики;

РЗА — релейная защита и автоматика;

СКРМ — средства компенсации реактивной мощности;

ТН — трансформатор напряжения;

ТЭС — тепловая электростанция;

УВ — управляющее воздействие;

ЭС — энергосистема.

4 Требования к устройствам автоматики ограничения снижения напряжения

4.1 Устройства АОСН должны обеспечивать возможность контроля параметров электроэнергетического режима в трех фазах.

4.2 Устройства АОСН должны контролировать действующее значение напряжения и длительность снижения напряжения.

4.3 Устройство АОСН должно обеспечивать:

- выявление снижения напряжения в любой из трех фаз ниже заданной величины на объекте электроэнергетики, на котором оно установлено;

- возможность выдачи УВ через заданную выдержку времени при выявлении снижения напряжения в трех фазах ниже заданной величины;
- возможность выдачи УВ через заданную выдержку времени при выявлении снижения напряжения в любой фазе ниже заданной величины;
- возможность подключения к одному или двум ТН одновременно;
- отсутствие выдачи УВ при КЗ и затухающих синхронных качаниях.

4.4 При наличии возможности одновременного подключения к двум ТН устройство АОСН должно обеспечивать возможность:

- выдачи УВ при снижении напряжения ниже заданной величины в цепях напряжения одного из двух ТН;
- выдачи УВ при снижении напряжения ниже заданной величины в цепях напряжения каждого из двух ТН.

4.5 В устройстве АОСН должна быть предусмотрена возможность задания не менее двух ступеней по напряжению. При этом для каждой ступени должна быть предусмотрена возможность задания нескольких выдержек времени на срабатывание.

4.6 В устройстве АОСН должна быть предусмотрена блокировка срабатывания по сигналам от внешних устройств, в том числе блокировка на изменение режима работы или эксплуатационного состояния СКРМ при срабатывании защит СКРМ.

4.7 В устройстве АОСН должна быть предусмотрена блокировка срабатывания при снижении напряжения в любой из трех фаз ниже заданной величины через заданную выдержку времени (блокировка по минимальному напряжению). Снятие блокировки должно производиться после повышения напряжения в трех фазах выше заданной величины через заданную выдержку времени.

4.8 В устройстве АОСН должен быть предусмотрен алгоритм АПВН, действующий через заданные выдержки времени в порядке, обратном порядку их отключения.

4.9 Действие АПВН должно блокироваться после повторного отключения включенных АПВН потребителей устройством АОСН. При этом должна быть предусмотрена возможность автоматического снятия блокировки по истечении заданного времени и/или вручную.

4.10 Устройство АОСН не должно срабатывать (выдавать УВ) при:

- замыкании на землю в одной точке в сети оперативного постоянного тока;
- снятии, подаче оперативного тока (в том числе обратной полярности);
- перерывах электропитания любой длительности и глубины снижения напряжения оперативного тока;
- возникновении неисправностей в цепях напряжения;
- потере цепей напряжения;
- перезагрузке устройства;
- изменении уставок и отсутствии требования на срабатывание.

4.11 В устройстве АОСН должна быть предусмотрена возможность:

- оперативного ввода/вывода функции АОСН (для многофункциональных микропроцессорных устройств РЗА с функцией АОСН);
- ввода/вывода каждой ступени АОСН;
- выбора алгоритма функционирования устройства АОСН — выдача УВ через заданную выдержку времени при выявлении снижения напряжения в трех или одной фазе ниже заданной величины;
- ввода/вывода каждого УВ;
- ввода/вывода блокировки срабатывания по сигналам от внешних устройств;
- ввода/вывода АПВН.

4.12 Устройство АОСН должно обеспечивать возможность передачи информации о его функционировании в АСУ ТП объекта электроэнергетики и во внешние регистраторы аварийных событий и процессов.

4.13 Устройство АОСН должно обеспечивать:

- коэффициент возврата измерительных органов не более 1,01 — для выдачи УВ, не менее 0,99 — для автоматического действия на повторное ступенчатое включение потребителей;
- возможность задания выдержки времени на возврат.

4.14 После перерывов питания любой длительности или/и перезагрузки устройство АОСН должно восстанавливать работоспособность с заданными уставками и алгоритмом функционирования.

4.15 В устройстве АОСН должны быть предусмотрены:

- контроль исправности цепей напряжения;

- возможность задания приоритетного ТН для использования цепей напряжения (при наличии возможности одновременного подключения к двум ТН);

- возможность автоматического (при срабатывании БНН и по сигналам от внешних устройств) или ручного переключения на цепи напряжения другого ТН, в которых отсутствует неисправность, при выявлении неисправности цепей напряжения одного из ТН.

4.16 В устройстве АОСН должны быть предусмотрены:

а) внутренняя функция регистрации аналоговых сигналов и дискретных событий (осциллограмм) в объеме, необходимом для анализа работы устройства с временем длительности регистрации не менее 0,5 с доаварийного режима, полной длительности аварийного режима (существования условий пуска функции регистрации, но не более времени блокировки от длительного пуска по каждому из условий пуска) и не менее 0,5 с послеаварийного режима, с максимальной длительностью регистрации одного события не менее 10 с;

б) наличие энергонезависимой памяти, обеспечивающей запись и хранение осциллограмм суммарной длительностью не менее 300 с при максимальном объеме регистрируемых аналоговых и дискретных сигналов;

в) возможность экспорта осциллограмм в установленном формате (см. [3]) с учетом требований ГОСТ Р 58601 в части:

- требований к наименованию файлов осциллограмм аварийных событий;
- требований к наименованию аналоговых и дискретных сигналов в файлах осциллограмм аварийных событий;
- требований к файлу заголовка (исключая требование о включении в файл перечня дискретных сигналов, изменявших свое состояние за время аварийного режима записи);
- требований к файлу информации;
- требований к файлу конфигурации;

г) сохранение в памяти данных регистрации (осциллограмм и журналов событий) при пропадании или плавном снижении питания устройства.

4.17 Устройство АОСН должно обеспечивать внешнюю сигнализацию о неисправности цепей напряжения, переключении на другой ТН, срабатывании каждой ступени.

4.18 В устройстве АОСН должна быть предусмотрена автоматическая самодиагностика исправности программно-аппаратных средств с сигнализацией о неисправности.

4.19 В устройстве АОСН должна быть предусмотрена возможность синхронизации с глобальными навигационными системами. Все зарегистрированные в устройстве АОСН данные должны иметь метки всемирного координированного времени.

4.20 Устройство АОСН должно обеспечивать возможность экспорта конфигурации и параметров настройки (уставок).

4.21 Документация на устройство АОСН должна быть в бумажном и электронном виде на русском языке и включать:

а) руководство по эксплуатации устройства АОСН, содержащее:

- информацию об области применения устройства;
- версию программного обеспечения устройства (при наличии — также версию алгоритма функционирования);
- описание технических параметров (характеристик) устройства;
- функционально-логические схемы и схемы программируемой логики устройства с описанием алгоритма работы данных схем;
- схемы подключения устройства по всем входным и выходным цепям (электронный вид должен быть в редактируемом формате);

б) документацию по техническому обслуживанию устройства АОСН, содержащую:

- инструкции по наладке, техническому обслуживанию и эксплуатации устройства с указанием требований по периодичности, виду обслуживания и необходимому объему профилактических работ по каждому виду обслуживания;

- форму протокола технического обслуживания, учитывающую последовательность и объем работ по техническому обслуживанию устройств РЗА, установленные законодательством Российской Федерации в области электроэнергетики, и, при необходимости, дополнительные объемы проверки, установленные организацией — изготовителем устройства АОСН;

- инструкцию по обновлению программного обеспечения устройства с необходимым объемом проверочных работ при обновлении программного обеспечения;

Примечание — Документацию по техническому обслуживанию, указанную в 4.21, перечисление б), допускается включать в состав руководства по эксплуатации устройства АОСН.

в) методику расчета и выбора параметров настройки (уставок) и алгоритмов функционирования устройства АОСН, в том числе включающую бланк уставок (электронный вид должен быть в редактируемом формате), содержащий перечень всех параметров настройки (уставок) и алгоритмов функционирования, предусмотренных организацией — изготовителем устройства АОСН, условия выбора каждого параметра настройки (уставки) и алгоритма функционирования устройства АОСН, типовые примеры их выбора.

5 Требования к испытаниям устройств автоматики ограничения снижения напряжения

5.1 Для проверки выполнения требований к устройствам АОСН, установленных настоящим стандартом, следует проводить испытания.

Результаты испытаний распространяются на конкретную версию алгоритма функционирования устройства АОСН, непосредственно прошедшего проверку для выполнения указанных требований.

В случае изменения версии алгоритма функционирования устройства АОСН, прошедшего проверку, необходимо проводить повторные испытания.

При изменении версии программного обеспечения устройства АОСН, не приводящем к изменению версии алгоритма функционирования устройства АОСН, ранее прошедшего испытания, проводить повторные испытания не требуется.

При изменении версии программного обеспечения устройства АОСН, приводящем к изменению версии алгоритма функционирования устройства АОСН, ранее прошедшего испытания, необходимо проводить повторные испытания.

5.2 Испытания устройств АОСН следует проводить в соответствии с методикой проведения испытаний устройств АОСН согласно приложению А.

5.3 Испытания устройств АОСН проводятся с использованием ПАК РВ или ПТ ИК РЗА.

5.4 Для проведения испытаний устройства АОСН организация (испытательная лаборатория, испытательный центр), проводящая испытания (организация, осуществляющая испытания), должна:

- быть оснащена соответствующей производственно-технической базой (техническими средствами), необходимой для проведения испытаний, включая математическую модель энергосистемы, созданную с применением ПАК РВ в составе тестовой схемы, либо ПТ ИК РЗА с характеристиками, требуемыми для проведения испытаний устройств АОСН в соответствии с приложением А;

- обеспечить независимость и достоверность результатов испытаний, в том числе исключить вмешательство работников и иных представителей лица, по инициативе которого проводятся испытания, в ход проведения испытаний, регистрацию проводимых опытов и влияние на их результаты.

5.5 Указанные в 5.4 требования являются минимально необходимыми. В случаях, предусмотренных нормативными правовыми актами Российской Федерации, или по решению производителя устройства АОСН, собственника или иного законного владельца объекта электроэнергетики, на котором планируется к установке (установлено) устройство АОСН, или иного лица, заинтересованного в проведении испытаний (далее — владелец устройства), к организации, осуществляющей испытания, могут предъявляться дополнительные требования, установленные нормативными правовыми актами Российской Федерации или владельцем устройства соответственно.

5.6 Испытания следует проводить по программе, разработанной в соответствии с приложением А.

5.7 Для проведения испытаний владельцем устройства АОСН должны быть предоставлены следующие документы и информация:

- руководство (инструкция) по эксплуатации устройства АОСН, включающее техническое описание с обязательным указанием типа (марки) устройства, номера версии алгоритма функционирования и номера версии программного обеспечения;

- функционально-логические схемы устройства АОСН с описанием алгоритмов устройства, а также инструкция по монтажу, настройке и вводу в эксплуатацию устройства АОСН;

- номер версии алгоритма функционирования устройства и номер версии программного обеспечения АОСН, применяемого в устройстве АОСН, и краткое описание алгоритма функционирования устройства АОСН;

- параметры настройки устройства АОСН для проведения испытаний, а также обоснование их выбора.

5.8 Для проведения испытаний владелец устройства передает организации, осуществляющей испытания, устройство АОСН и согласовывает схемы его подключения к тестовой модели энергосистемы (к интерфейсным блокам ПАК РВ) либо к ПТ ИК РЗА, параметры настройки устройства АОСН.

5.9 Организация, осуществляющая испытания, проводит их в соответствии с этапами подготовки и проведения испытаний устройств АОСН согласно А.2.

5.10 Результаты испытаний оформляются протоколом. Протокол испытаний должен быть подписан всеми участниками испытаний и утвержден уполномоченным должностным лицом организации, осуществляющей испытания.

5.11 Протокол испытаний должен содержать следующую информацию:

- наименование и адрес производителя и владельца (если владелец не является производителем) устройства;

- наименование и адрес организации, проводившей испытания;

- номер и дату протокола испытаний, нумерацию каждой страницы протокола, а также общее количество страниц;

- дату (период) проведения испытаний;

- место проведения испытаний;

- перечень лиц, принявших участие в испытаниях;

- ссылку на настоящий стандарт, на соответствие которому проведены испытания;

- программу испытаний;

- описание устройства АОСН (тип, номинальные параметры, номер версии алгоритма функционирования и номер версии программного обеспечения, структурная схема алгоритма функционирования и ее описание с учетом внесенных при испытаниях изменений);

- описание тестовой модели энергосистемы, на которой проводились испытания (при использовании ПАК РВ);

- параметры ПАК РВ или ПТ ИК РЗА (тип, модель, заводской номер);

- параметры настройки (уставки) испытываемого устройства АОСН с обоснованием их выбора, представленные владельцем устройства или уполномоченным им лицом;

- результаты проведенных испытаний, содержащие материалы (осциллограммы, отражающие все входные и выходные аналоговые и дискретные сигналы, а также информацию о внутренних вычисляемых переменных и сигналах, показания регистрирующих приборов, журналы срабатываний испытываемого устройства АОСН и т. п.), достаточные для оценки правильности функционирования испытываемого устройства АОСН в каждом из проведенных опытов;

- скорректированные параметры настройки устройства АОСН (в случае если такие параметры были изменены по сравнению с первоначально выбранными параметрами настройки), с приложением обоснования корректировки;

- оценку правильности функционирования устройства АОСН в каждом из проведенных опытов и выводы о соответствии или несоответствии проверяемых параметров, характеристик устройства АОСН настоящему стандарту, в том числе отдельно по каждому проверяемому параметру, характеристике.

5.12 Устройство АОСН считают успешно прошедшим испытания, если по результатам оценки правильности функционирования устройства АОСН в каждом из проведенных опытов сделан вывод о соответствии всех проверяемых параметров, характеристик устройства АОСН требованиям настоящего стандарта.

5.13 Информация о результатах испытаний с указанием наименования, вида устройства АОСН, версии алгоритма функционирования и версии программного обеспечения устройства АОСН, в отношении которой проводились испытания (далее — информация о результатах испытаний), и приложением копии протокола испытаний должна быть направлена владельцем устройства (уполномоченным им лицом) субъекту оперативно-диспетчерского управления в электроэнергетике.

Информация о результатах испытаний (протокол испытаний) должна храниться у владельца устройства.

В случае если испытания проводились по инициативе производителя устройства АОСН, информация о результатах испытаний (протокол испытаний) должна предоставляться им субъектам электроэнергетики и потребителям электрической энергии, владеющим на праве собственности или ином законном основании объектами по производству электрической энергии, объектами электросетевого хозяйства и (или) энергопринимающими установками, входящими в состав электроэнергетической си-

стемы или присоединяемыми к ней, при проведении закупочных процедур для подтверждения соответствия устройств требованиям настоящего стандарта.

5.14 Информация о результатах испытаний, полученная субъектом оперативно-диспетчерского управления в электроэнергетике в соответствии с 5.13, должна систематизироваться и размещаться на официальном сайте субъекта оперативно-диспетчерского управления в электроэнергетике или ином общедоступном ресурсе в сети «Интернет».

**Приложение А
(обязательное)**

**Методика проведения испытаний устройств автоматики
ограничения снижения напряжения**

А.1 Область применения методики

Методика должна применяться при проведении испытаний микропроцессорных устройств АОСН для проверки их соответствия требованиям настоящего стандарта.

А.2 Этапы подготовки и проведения испытаний устройств АОСН

А.2.1 Испытания устройств АОСН проводят с использованием ПАК РВ или ПТ ИК РЗА.

В случае проведения испытаний с использованием ПАК РВ сборку тестовой модели энергосистемы необходимо осуществлять в соответствии с А.3.

В случае проведения испытаний с использованием ПТ ИК РЗА, его настройка проводится в соответствии с инструкцией завода-изготовителя ПТ ИК РЗА и должна позволять провести опыты согласно А.5.

Минимальные требования к ПТ ИК РЗА указаны в А.4.

А.2.2 Испытания должны содержать следующие этапы:

- сборка тестовой модели энергосистемы (в случае проведения испытаний с использованием ПАК РВ) либо настройка ПТ ИК РЗА;
- установка в устройстве АОСН представленных владельцем устройства параметров настройки для тестовой модели энергосистемы (при использовании ПАК РВ);
- подключение испытываемого устройства АОСН к ПАК РВ либо к ПТ ИК РЗА;
- проведение испытаний устройства АОСН;
- анализ результатов испытаний;
- подготовка протокола испытаний с заключением.

А.3 Сборка тестовой модели энергосистемы

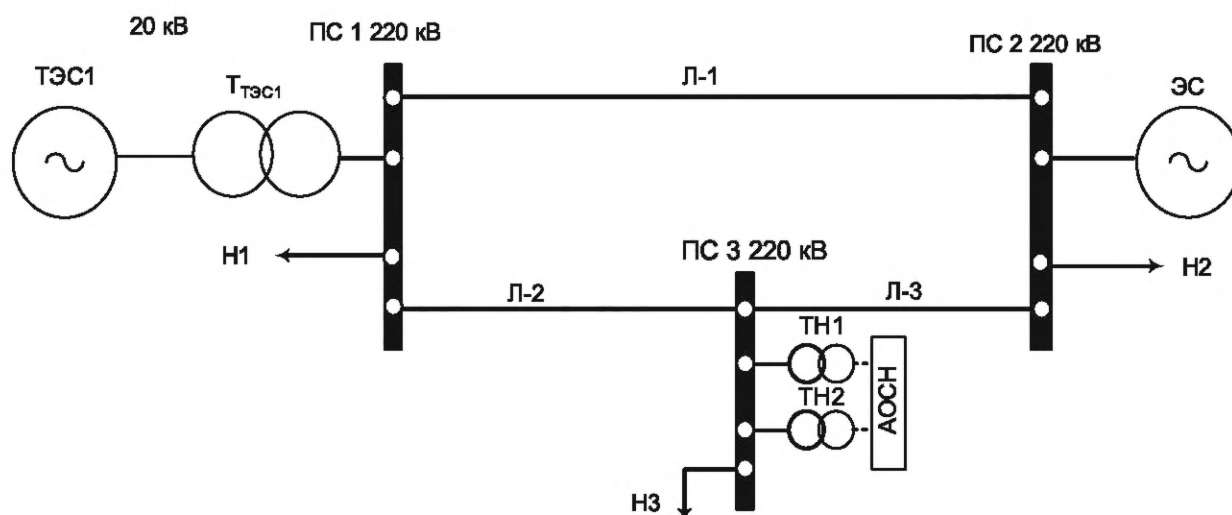
А.3.1 Тестовая модель энергосистемы должна быть собрана в соответствии со схемой, приведенной на рисунке А.1.

А.3.2 Устройство АОСН должно подключаться на ПС № 3 к шинам 220 кВ через ТН1 и ТН2 (при наличии возможности одновременного подключения к двум ТН), введен контроль величины напряжения в трех фазах (в исходном режиме).

А.3.3 Параметры элементов тестовой модели энергосистемы должны соответствовать параметрам, приведенным в таблицах А.1—А.4.

Т а б л и ц а А.1 — Параметры ЛЭП тестовой модели энергосистемы

Номер линии	Номера ПС замыкания	Длина ВЛ	$R_1 + jX_1$	b
		км	Ом	мкСм
1	ПС1-ПС2	150	$14,7 + j64,35$	396
2	ПС1-ПС3	250	$24,5 + j107,25$	660
3	ПС2-ПС3	75	$7,35 + j32,18$	198



ТЭС1 — тепловая электростанция 1; ПС 1, ПС 2, ПС 3 — подстанция 1, 2, 3; Л-1, Л-2, Л-3 — линия (электропередачи) 1, 2, 3; Т — трансформатор; ТН1, ТН2 — трансформатор напряжения 1, 2; Н1, Н2, Н3 — нагрузка потребления 1, 2, 3; ЭС — энергосистема

Рисунок А.1 — Схема тестовой модели энергосистемы для проведения испытаний устройств АОСН

Т а б л и ц а А.2 — Параметры генераторов тестовой модели энергосистемы

Генераторы	$P_{г.ном}$ МВт	$S_{г.ном}$ МВА	Н МВт·с/МВА	$U_{г.ном}$ кВ	$\cos \varphi$	Реактивные сопротивления					T_{do} с
						X_d	$X_{d'}$	$X_{d''}$	X_q	$X_{q''}$	
						о.е.	о.е.	о.е.	о.е.	о.е.	
ЭС	Шины бесконечной мощности										
ТЭС	500	588,2	1,848	20	0,85	1,8	0,26	0,173	1,74	0,26	5,9

Т а б л и ц а А.3 — Параметры трансформаторов тестовой модели энергосистемы

Трансформатор	$S_{ном}$	$U_{ВН.ном}$	$U_{НН.ном}$	$R_{1Т}$	$X_{1Т}$	В
	МВА	кВ	кВ	Ом	Ом	мкСм
$T_{ТЭС1}$	630	242	20	0,2	11,6	37,65

Примечание — В таблицах А.1—А.3 используются следующие обозначения:

ПС1, ПС2, ПС3 — подстанции 1, 2, 3;

R — активное сопротивление ЛЭП;

X — реактивное сопротивление ЛЭП;

j — обозначение мнимой части комплексного числа;

b — емкостная проводимость ЛЭП;

$P_{г.ном}$ — номинальная активная мощность генератора;

$S_{г.ном}$ — номинальная полная мощность генератора;

$U_{г.ном}$ — напряжение на шинах генератора;

X_d — продольное синхронное индуктивное сопротивление;

$X_{d'}$ — продольное переходное индуктивное сопротивление;

$X_{d''}$ — продольное сверхпереходное индуктивное сопротивление;

X_q — поперечное синхронное индуктивное сопротивление;

$X_{q''}$ — поперечное сверхпереходное индуктивное сопротивление;

T_{do} — постоянная времени обмотки возбуждения при разомкнутой статорной обмотке;
 H — механическая инерционная постоянная агрегата (генератора и турбины) относительно полной мощности;
 $\cos \varphi$ — коэффициент мощности;
 $S_{ном}$ — номинальная мощность трансформатора;
 $U_{ВН. ном}$ — номинальное напряжение обмотки высшего напряжения трансформатора;
 $U_{НН. ном}$ — номинальное напряжение обмотки низшего напряжения трансформатора;
 $R_{1Т}$ — активное сопротивление прямой последовательности трансформатора;
 $X_{1Т}$ — индуктивное сопротивление прямой последовательности трансформатора;
 B — емкостная проводимость трансформатора.

Таблица А.4 — Параметры АРВ синхронных генераторов тестовой модели энергосистемы

Генератор	Тип системы возбуждения	Тип АРВ	Коэффициенты					$T_{СВ}$	$T_{АРВ}$
			K_U	K_{1U}	K_{1F}	K_F	K_{1F}		
			е.в.н./ е.н.с.	е.в.н./ е.н.с./с	е.в.н./ е.т.р./с	е.в.н./ Гц	е.в.н./Гц/с	с	с
ТЭС	Тиристорная	АРВ-СД	50	3,6	1,25	1,5	3,5	0,03	0,04

Примечание — Используются следующие обозначения: K_U — коэффициент усиления пропорционального канала регулятора напряжения (по отклонению напряжения); K_{1U} — коэффициент усиления дифференциального канала регулятора напряжения (по производной напряжения); K_{1F} — коэффициент усиления канала внутренней стабилизации по производной тока ротора; K_F — коэффициент усиления канала системной стабилизации по частоте напряжения; K_{1F} — коэффициент усиления канала системной стабилизации по производной частоты напряжения; $T_{СВ}$ — постоянная времени системы возбуждения; $T_{АРВ}$ — постоянная времени АРВ; АРВ-СД — автоматический регулятор возбуждения сильного действия; е.в.н. — единица возбуждения номинальная; е.н.с. — единица напряжения статора; е.т.р. — единица тока ротора.

А.3.4 Значения параметров исходного режима тестовой модели энергосистемы должны соответствовать значениям, приведенным в таблице А.5.

Таблица А.5 — Значения параметров исходного режима тестовой модели энергосистемы для проведения испытаний устройств АОСН

Параметр режима	Единица измерений	Значение параметра режима
$U_{ТЭС1}$	кВ	20
$P_{ТЭС1} + Q_{ТЭС1}$	МВт, МВар	500 + j243,4
$P_{ЭС} + Q_{ЭС}$	МВт, МВар	-167,5 + j44,3
$U_{ЭС}$	кВ	200
$U_{ПС1}$	кВ	233
$U_{ПС2}$	кВ	200
$U_{ПС3}$	кВ	198
$P_{Н1} + Q_{Н1}$	МВт, МВар	100 + j48,4
$P_{Н2} + Q_{Н2}$	МВт, МВар	100 + j48,4
$P_{Н3} + Q_{Н3}$	МВт, МВар	100 + j48,4

А.3.5 Тестовая модель энергосистемы должна быть оснащена системой контроля и регистрации параметров электроэнергетического режима, обеспечивающей:

- измерение параметров электроэнергетического режима с дискретностью не более 1 мс;
- запись параметров электроэнергетического режима с дискретностью не более 20 мс;
- запись параметров электроэнергетического режима в течение не менее 30 с.

A.4 Минимальные требования к ПТ ИК РЗА для проведения испытаний

A.4.1 ПТ ИК РЗА должен иметь:

- не менее двух регулируемых источников переменного тока в диапазоне от 0 до 50 А;
- не менее шести регулируемых источников переменного напряжения в диапазоне от 0 до 200 В,
- фазорегулятор в диапазоне от 0° до 360°;
- измерительные приборы: амперметры, вольтметры и ваттметры переменного тока промышленной частоты класса точности 0,5;
- источник напряжения постоянного/переменного тока в диапазоне от 5 до 264 В (оперативный ток);
- сигнальные лампы, реостаты и т. п.

A.4.2 ПТ ИК РЗА должен позволять:

- моделировать КЗ различного типа с успешным и неуспешным автоматическим повторным включением;
- моделировать аварийные режимы с увеличением и уменьшением тока;
- воспроизводить аварийные возмущения с точностью задания времени реализации требуемой программы не менее 0,1 с;
- регистрировать режимные параметры и срабатывание ступеней устройств АОСН при помощи системы цифрового осциллографирования с периодом опроса входных сигналов с частотой не менее 0,01 с (их просмотр и дальнейшую обработку выполняют с помощью персональной электронно-вычислительной машины);
- возможность экспорта осциллограмм в формате, установленном международным стандартом COMTRADE;
- в различных режимах работы проверять соответствие измеряемых в устройстве АОСН режимных параметров их значениям, фиксируемых измерительными и сигнальными средствами ПТ ИК РЗА.

A.5 Проведение испытаний

A.5.1 Испытания проводят в соответствии с программой испытаний, разработанной организацией, осуществляющей испытания, и согласованной субъектом оперативно-диспетчерского управления в электроэнергетике.

A.5.2 Программа испытаний должна включать опыты, приведенные в таблице А.6.

A.5.3 Программа испытаний и опыты могут быть дополнены с учетом индивидуальных особенностей выполнения и функционирования устройства АОСН.

A.5.4 Число опытов может быть сокращено, если опыты 2.1, 2.2, приведенные в таблице А.6, проводились в ходе заводских испытаний и подтверждены соответствующими протоколами испытаний.

A.5.5 Настройка испытываемых устройств АОСН должна быть выполнена в соответствии с представленными владельцем устройства АОСН параметрами настройки устройств АОСН для тестовой модели энергосистемы. Для испытаний с помощью ПТ ИК РЗА настройки устройства АОСН аналогичные.

A.5.6 При выявлении необходимости корректировки выбранных параметров настройки устройств АОСН (отсутствии положительных результатов опытов в соответствии с таблицей А.6), заявитель или уполномоченное им лицо может осуществить корректировку параметров настройки устройств АОСН. Информация о корректировке параметров настройки устройств АОСН при проведении испытаний должна быть указана в протоколе испытаний.

В указанном случае по решению организации, осуществляющей испытания, часть или все опыты, предусмотренные программой испытаний (за исключением опытов, для которых указано о необходимости изменения параметров настройки в таблице А.6), должны быть выполнены повторно с измененными параметрами настройки устройств АОСН.

A.5.7 Соответствие испытываемого устройства требованиям настоящего стандарта не может быть подтверждено при отсутствии возможности выбора параметров настройки, обеспечивающих наличие положительного результата каждого опыта.

A.5.8 Регистрацию параметров электроэнергетического режима необходимо выполнять для каждого опыта.

A.6 Анализ результатов испытаний

A.6.1 Описание правильной работы устройства АОСН при проведении опытов приведено в таблице А.6.

A.6.2 Устройство АОСН считают прошедшим испытания, если в каждом из опытов оно работало правильно.

A.6.3 Устройство АОСН считают не прошедшим испытания, если хотя бы в одном из опытов оно работало неправильно.

Таблица А.6 — Перечень опытов программы испытаний устройств АОСН

Цель испытаний	№ опыта	Настройка устройства. Предшествующий режим	Подключение устройства АОСН	Испытания	Корректное действие устройства АОСН
Проверка отсутствия срабатывания при включении и отключении питания	1.1	Заданы исходные уставки. Исходная схема	ПС3/ПТ ИК РЗА	Включение оперативного питания	Внешняя сигнализация о контроле напряжения в трех фазах, о работе от двух ТН (далее в опытах не требуется контроль данной внешней сигнализации). Отсутствие срабатывания
	1.2				
Проверка отсутствия срабатывания при возникновении неисправности в цепях оперативного тока (при замыкании в одной точке в сети оперативного постоянного тока)	2.1		ПС3/ПТ ИК РЗА	Замыкание клеммы питания «+» на землю	Отсутствие срабатывания
	2.2				
Проверка отсутствия срабатывания при погоне и неисправностях цепей напряжения	3.1	Заданы исходные уставки. Введен контроль величины напряжения в каждой фазе. Исходная схема	ПС3 (в АОСН задана работа по умолчанию от ТН ¹⁾)/ПТ ИК РЗА	Отключение одной фазы вторичных цепей ТН1	Внешняя сигнализация о контроле напряжения в одной фазе, о питании от ТН1; через заданную выдержку времени - о неисправности цепей напряжения (далее в опытах не требуется контроль данной внешней сигнализации). Отсутствие срабатывания. Выдача сигнала о блокировке (допустимо отражение факта срабатывания блокировки на осциллограмме)
	3.3	Заданы исходные уставки. Исходная схема	ПС3 (в АОСН задана работа по умолчанию от ТН1)/ПТ ИК РЗА	Отключение трех фаз вторичных цепей от обмоток ТН1, соединенных «звездой»	Отсутствие срабатывания. Выдача сигнала о блокировке (допустимо отражение факта срабатывания блокировки на осциллограмме)

¹⁾ Опыты 3.1—3.7 проводятся аналогично при задании ТН2 в качестве приоритетного ТН для использования цепей напряжения в устройстве АОСН (при наличии возможности одновременного подключения к двум ТН).

Продолжение таблицы А.6

Цель испытаний	№ опыта	Настройка устройства. Предшествующий режим	Подключение устройства АОСН	Испытания	Корректное действие устройства АОСН
Проверка отсутствия срабатывания при по-тере и неисправностях цепей напряжения	3.4	Заданы исходные уставки. Введен контроль величины напряжения в каждой фазе. Исходная схема	ПСЗ (в АОСН задана работа по умолчанию от ТН1)/ПТ ИК РЗА	Замыкание фазы вторичной цепи от ТН1 на корпус (землю)	Отсутствие срабатывания. Выдача сигнала о блокировке (допустимо отражение факта срабатывания блокировки на осциллограмме)
	3.5				
	3.6	Заданы исходные уставки. Исходная схема	ПСЗ (в АОСН задана работа по умолчанию от ТН1)/ПТ ИК РЗА	Смена фаз А и В вторичной цепи от ТН1	Отсутствие срабатывания. Выдача сигнала о блокировке (допустимо отражение факта срабатывания блокировки на осциллограмме)
	3.7				
Проверка отсутствия срабатывания при пере-загрузке	4	Заданы исходные уставки. Исходная схема	ПСЗ/ПТ ИК РЗА	Перезагрузка устройства (с по-мощью кнопки на устройстве, тумблера и т. д.)	Отсутствие срабатывания
Проверка отсутствия срабатывания при из-менении уставок	5	Заданы исходные уставки. Исходная схема	ПСЗ/ПТ ИК РЗА	Изменение уставок в устрой-стве АОСН (без перезагрузки устройства). Через 5 с плавно увеличенное значение НЗ, уровень напряжения на ПСЗ снижается ниже уставок сраба-тывания устройства АОСН (но не ниже уставки блокировки по минимальному напряжению) на время, больше времени сраба-тывания всех ступеней устрой-ства	Отсутствие срабатывания при измене-нии уставок. После увеличения нагрузки НЗ — срабатывание первой ступени с первой выдержкой времени на УВ1, со второй выдержкой времени на УВ2, срабатывание второй ступени с первой выдержкой времени на УВ3, со второй выдержкой времени на УВ4. Внешняя сигнализация в срабатывании каждой ступени (далее в опытах не требуется контроль данной внешней сигнализа-ции)

Продолжение таблицы А.6

Цель испытаний	№ опыта	Настройка устройства. Предшествующий режим	Подключение устройства АОСН	Испытания	Корректное действие устройства АОСН
Проверка восстановленности работоспособности с заданными уставками и алгоритмом функционирования после перерыва питания	6	Заданы исходные уставки. Исходная схема	ПС3/ПТ ИК РЗА	Отключение оперативного питания. Включение оперативного питания через 60 с. За время отсутствия питания напряжение снижается ниже заданной уставки устройства АОСН (но не ниже уставки блокировки по минимальному напряжению)	Восстановление работоспособности. Срабатывание устройства АОСН с заданными уставками и алгоритмом функционирования после восстановления работоспособности
	7.1	Заданы исходные уставки. Исходная схема	ПС3 (в АОСН задана работа по умолчанию от ТН1)/ПТ ИК РЗА	Перевод устройства АОСН ключом с ТН1 на ТН2	При переводе устройства АОСН на ТН2 - внешняя сигнализация о работе от ТН2 (далее в опытах не требуется контроль данной внешней сигнализации). Отсутствие срабатывания, отсутствие сбоев в работе
Проверка корректной работы при подключении к одному/двум ТН (при наличии возможности одновременного подключения к двум ТН)	7.2		ПС3/ПТ ИК РЗА	Пропадание напряжения в цепях ТН2, в цепях ТН1 уровень напряжения выше уставки срабатывания	Устройство АОСН автоматически переводится на работу от ТН1. Выдача сигнализации о неисправности ТН2 через заданную выдержку времени. Отсутствие срабатывания, отсутствие сбоев в работе при работе от ТН1
	8.1	Заданы исходные уставки. Введен контроль величины напряжения в каждой фазе. Исходная схема	ПС3/ПТ ИК РЗА	Пропадание напряжения в одной фазе в цепях ТН2, в цепях ТН1 уровень напряжения выше уставки срабатывания. Через 5 с снижение напряжения ниже уставки срабатывания первой ступени в одной фазе в цепях ТН1	Выдача сигнализации о переключении на работу от ТН1 через заданную выдержку времени. Срабатывание первой ступени устройства АОСН и действие с первой выдержкой времени на УВ1, со второй — на УВ2

Продолжение таблицы А.6

Цель испытаний	№ опыта	Настройка устройства. Предшествующий режим	Подключение устройства АОСН	Испытания	Корректное действие устройства АОСН
Проверка корректной работы устройства АОСН после автоматического переключения на работу от одного ТН (при наличии возможности одновременного подключения к двум ТН)	8.2	Заданы исходные уставки. Введен контроль величины напряжения в каждой фазе. Исходная схема	ПС3/ПТ ИК РЗА	Отключение ТН1, в цепях ТН2 уровень напряжения выше величины уставок срабатывания устройства АОСН. Через 2 с снижение напряжения в двух фазах в цепях ТН2 ниже уставки срабатывания первой ступени устройства АОСН	Выдача сигнализации о переключении на работу от ТН2 через заданную выдержку времени. Срабатывание первой ступени устройства АОСН и действие с первой выдержкой времени на УВ1, со второй — на УВ2
	8.3		ПС3 (в АОСН задана работа по умолчанию от ТН1)/ПТ ИК РЗА	Получение сигнала (имитация срабатывания БНН или получение сигнала от внешнего устройства) на автоматическое переключение на ТН2. В цепях ТН2 уровень напряжения выше величины уставок срабатывания устройства АОСН. Через 2 с снижение напряжения в двух фазах в цепях ТН2 ниже уставки срабатывания первой ступени устройства АОСН	
Проверка отсутствия срабатывания (выдачи УВ) при затухающих синхронных качаниях	9	Заданы исходные уставки. Исходная схема	ПС3/ПТ ИК РЗА	Имитация синхронных качаний путем периодического изменения уровня напряжения на ПС3 до величины уставок срабатывания по напряжению (но не ниже уставки блокировки по минимальному напряжению), но меньше выдержки времени любой ступени	Отсутствие сигнала на выдачу УВ во время синхронных качаний

Продолжение таблицы А.6

Цель испытаний	№ опыта	Настройка устройства. Предшествующий режим	Подключение устройства АОСН	Испытания	Корректное действие устройства АОСН
Проверка отсутствия срабатывания (блокировка) при КЗ	10.1	Заданы исходные уставки. Введен контроль величины напряжения в каждой фазе. Исходная схема	ПС3/ПТ ИК РЗА	Трехфазное КЗ на ПСЗ длительностью 2 с. Во время КЗ напряжение на ПСЗ ниже уставок срабатывания всех ступеней по напряжению устройства АОСН. После КЗ уровень напряжения выше уставок срабатывания устройства АОСН	Отсутствие (блокировка) сигнала на выдачу УВ во время КЗ
	10.2		ПС3/ПТ ИК РЗА	Однофазное КЗ на ПСЗ в течение 2 с. Во время КЗ напряжение на ПСЗ ниже уставок срабатывания всех ступеней по напряжению устройства АОСН, после КЗ уровень напряжения ниже уставок срабатывания первой ступени устройства АОСН (но не ниже уставки блокировки по минимальному напряжению)	Отсутствие (блокировка) сигнала на выдачу УВ во время КЗ. Срабатывание первой ступени с первой выдержкой времени на УВ1, со второй выдержкой времени — на УВ2
Проверка срабатывания при снижении напряжения ниже заданной уставки	11.1	Заданы исходные уставки. Исходная схема	ПС3/ПТ ИК РЗА	Плавное увеличение нагрузки НЗ, уровень напряжения на ПСЗ снижается ниже уставок срабатывания устройства АОСН (но не ниже уставки блокировки по минимальному напряжению) на время, большее времени срабатывания всех ступеней устройства	Срабатывание первой ступени с первой выдержкой времени на УВ1, со второй выдержкой времени на УВ2, срабатывание второй ступени с первой выдержкой времени на УВ3, со второй выдержкой времени на УВ4

Цель испытаний	№ опыта	Настройка устройства. Предшествующий режим	Подключение устройства АОСН	Испытания	Корректное действие устройства АОСН
Проверка срабатывания при снижении напряжения ниже заданной уставки	11.2	Заданы исходные уставки. Исходная схема	ПС3/ПТ ИК РЗА	Скачкообразное увеличение нагрузки НЗ до величины, при которой напряжение на ПСЗ снизится ниже уставок срабатывания АОСН (но не ниже уставки блокировки по минимальному напряжению) на время, меньшее выдержки времени любой ступени. Скачкообразное уменьшение нагрузки НЗ до исходного значения и повторное скачкообразное увеличение нагрузки НЗ. Уровень напряжения ниже уставок устройства АОСН	Пуск первой и второй ступени по напряжению при первом снижении напряжения. При повторном снижении напряжения срабатывание первой ступени с первой выдержкой времени на УВ1, со второй выдержкой времени на УВ2, срабатывание второй ступени с первой выдержкой времени на УВ3, со второй выдержкой времени на УВ4
	11.3	Заданы исходные уставки. Введен контроль величины напряжения в каждой фазе. Исходная схема	ПС3/ПТ ИК РЗА	Плавное увеличение нагрузки НЗ по одной фазе, уровень напряжения на ПСЗ снижается ниже уставок срабатывания устройства АОСН (но не ниже уставки блокировки по минимальному напряжению) на время, большее времени срабатывания всех ступеней устройства	Срабатывание первой ступени с первой выдержкой времени на УВ1, со второй выдержкой времени на УВ2, срабатывание второй ступени с первой выдержкой времени на УВ3, со второй выдержкой времени на УВ4
	11.4	Заданы исходные уставки. Введен контроль величины напряжения в каждой фазе. Исходная схема	ПС3/ПТ ИК РЗА	Скачкообразное увеличение нагрузки НЗ по двум фазам до величины, при которой напряжение на ПСЗ снизится ниже уставок срабатывания АОСН (но не ниже уставки блокировки по минимальному напряжению) на время, большее времени срабатывания всех ступеней устройства	Срабатывание первой ступени с первой выдержкой времени на УВ1, со второй выдержкой времени на УВ2, срабатывание второй ступени с первой выдержкой времени на УВ3, со второй выдержкой времени на УВ4

Продолжение таблицы А.6

Цель испытаний	№ опыта	Настройка устройства. Предшествующий режим	Подключение устройства АОСН	Испытания	Корректное действие устройства АОСН
Проверка срабатывания при снижении напряжения ниже заданной уставки	11.5	Заданы исходные уставки. Исходная схема	ПС3/ПТ ИК РЗА	Скачкообразное увеличение нагрузки НЗ до величины, при которой напряжение на ПСЗ снизится ниже уставок срабатывания и уставки блокировки по минимальному напряжению АОСН на время, большее выдержки времени любой ступени. Через 5 с повышение напряжения на ПСЗ до величины выше уставок срабатывания устройства АОСН и последующее скачкообразное снижение напряжения до величины ниже уставок первой ступени АОСН, но выше второй ступени	Пуск первой и второй ступени по напряжению. Через заданную выдержку времени блокировка устройства АОСН с выдачей сигнала о блокировке. При повышении напряжения — снятие сигнала о блокировке по минимальному напряжению. При повторном снижении напряжения — срабатывание первой ступени через заданную выдержку времени
	11.6	Заданы исходные уставки. Исходная схема	ПС3/ПТ ИК РЗА	Плавное увеличение нагрузки НЗ по одной фазе, уровень напряжения на ПСЗ снижается ниже уставок срабатывания устройства АОСН (но не ниже уставки блокировки по минимальному напряжению) на время, большее времени срабатывания всех ступеней устройства	Отсутствие срабатывания устройства АОСН
	11.7	Заданы исходные уставки. Исходная схема	ПС3/ПТ ИК РЗА	Плавное увеличение нагрузки НЗ по двум фазам, уровень напряжения на ПСЗ снижается ниже уставок срабатывания устройства АОСН (но не ниже уставки блокировки по минимальному напряжению) на время, большее времени срабатывания всех ступеней устройства	Отсутствие срабатывания устройства АОСН

Цель испытаний	№ опыта	Настройка устройства. Предшествующий режим	Подключение устройства АОСН	Испытания	Корректное действие устройства АОСН
Проверка срабатывания при снижении напряжения ниже заданной уставки	11.8	Заданы исходные уставки. Исходная схема	ПС3/ПТ ИК РЗА	Плавное увеличение нагрузки НЗ по одной фазе, уровень напряжения на ПС3 снижается ниже уставок срабатывания устройства АОСН и уставки блокировки по минимальному напряжению на время, большее времени срабатывания всех ступеней устройства	Отсутствие срабатывания устройства АОСН. Через заданную выдержку времени блокировка устройства АОСН с выдачей сигнала о блокировке
	11.9	Заданы исходные уставки. Введен контроль величины напряжения в каждой фазе. Исходная схема	ПС3/ПТ ИК РЗА	Плавное увеличение нагрузки НЗ по двум фазам, уровень напряжения на ПС3 снижается ниже уставок срабатывания устройства АОСН и уставки блокировки по минимальному напряжению на время, большее времени срабатывания всех ступеней устройства. Через 5 с повышение напряжения на ПС3 выше уставки блокировки по минимальному напряжению. Через выдержку времени, достаточную для снятия блокировки по минимальному напряжению, понижение уровня напряжения по двум фазам на ПС3 ниже уставок срабатывания устройства АОСН (но не ниже уставки блокировки по минимальному напряжению) на время, большее времени срабатывания всех ступеней устройства	Пуск первой и второй ступени по напряжению. Через заданную выдержку времени блокировка устройства АОСН с выдачей сигнала о блокировке. После повышения напряжения выше уставки блокировки по минимальному напряжению через заданную выдержку времени снятие блокировки. Через заданную выдержку времени срабатывание первой ступени с первой выдержкой времени на УВ1, со второй выдержкой времени на УВ2, срабатывание второй ступени с первой выдержкой времени на УВ3, со второй выдержкой времени на УВ4

Продолжение таблицы А.6

Цель испытаний	№ опыта	Настройка устройства. Предшествующий режим	Подключение устройства АОСН	Испытания	Корректное действие устройства АОСН
Проверка АПВН	12.1	Заданы исходные уставки. Исходная схема	ПС3/ПТ ИК РЗА	Главное увеличение нагрузки НЗ, уровень напряжения на ПС3 снижается ниже уставки срабатывания первой ступени устройства АОСН. Через 3 с после срабатывания — повышение напряжения до величины выше уставки срабатывания АПВН. После появления выходного сигнала на включение потребителей, через 10 с резкое снижение напряжения ниже уставки срабатывания первой ступени устройства АОСН. После срабатывания — повышение напряжения до величины выше уставки срабатывания АПВН	При снижении уровня напряжения ниже заданной уставки, срабатывание первой ступени устройства АОСН и действие с первой выдержкой времени на УВ1, со второй выдержкой времени на УВ2. При повышении уровня напряжения (при этом коэффициент возврата должен быть не менее 0,99), через заданную выдержку времени появление сигнала на автоматическое включение потребителей. После возникновения условий для повторного включения потребителей — блокировка выходного сигнала на включение потребителей
	12.2		ПС3/ПТ ИК РЗА	Главное увеличение нагрузки НЗ, уровень напряжения на ПС3 снижается ниже уставки срабатывания первой ступени устройства АОСН (но не ниже уставки второй ступени). Через 10 с после срабатывания — повышение напряжения до величины выше уставки срабатывания АПВН	При снижении уровня напряжения ниже заданной уставки, срабатывание первой ступени устройства АОСН и действие с первой выдержкой времени на УВ1, со второй выдержкой времени на УВ2. После возникновения условий для повторного включения потребителей — с первой выдержкой времени включение потребителей, отключенных командой на УВ2, со второй выдержкой времени включения потребителей, отключенных командой на УВ1
Проверка блокировки срабатывания по сигналам от внешних устройств	13	Заданы исходные уставки. Исходная схема	ПС3/ПТ ИК РЗА	На устройство АОСН подан внешний сигнал блокировки. Главное увеличение нагрузки НЗ, уровень напряжения на ПС3 снижается ниже уставки срабатывания устройства АОСН	Отсутствие срабатывания

Цель испытаний	№ опыта	Настройка устройства. Предшествующий режим	Подключение устройства АОСН	Испытания	Корректное действие устройства АОСН
Проверка возможности ввода/вывода каждой ступени устройства АОСН	14	Заданы исходные уставки. Введен контроль величины напряжения в каждой фазе. Исходная схема	ПСЗ/ПТ ИК РЗА	Выведена первая ступень. Плавное увеличение нагрузки НЗ по одной фазе, уровень напряжения на ПСЗ снижается ниже уставок срабатывания устройства АОСН (но не ниже уставки блокировки по минимальному напряжению) на время, большее времени срабатывания всех ступеней устройства	Срабатывание второй ступени с первой выдержкой времени на УВ3, со второй выдержкой времени на УВ4
	15	Заданы исходные уставки. Исходная схема		Выведено УВ2. Плавное увеличение нагрузки НЗ по одной фазе, уровень напряжения на ПСЗ снижается ниже уставок срабатывания устройства АОСН (но не ниже уставки блокировки по минимальному напряжению) на время, больше времени срабатывания всех ступеней устройства	Срабатывание первой ступени с первой выдержкой времени на УВ1, срабатывание второй ступени с первой выдержкой времени на УВ3, со второй выдержкой времени на УВ4
Проверка блокировки на изменение режима работы или эксплуатационного состояния СКРМ при срабатывании защит СКРМ	16	Заданы исходные уставки. Исходная схема	ПСЗ/ПТ ИК РЗА	Плавное увеличение нагрузки НЗ, уровень напряжения на ПСЗ снижается ниже уставок срабатывания устройства АОСН (но не ниже уставки блокировки по минимальному напряжению) на время, большее времени срабатывания всех ступеней устройства. До истечения первой выдержки времени, на входе устройства АОСН появление сигнала о срабатывании защит СКРМ	Пуск первой ступени и отсчет заданной выдержки времени на имитацию включения БСК. При получении сигнала, имитирующего срабатывание защит СКРМ, блокировка выдачи сигнала на включение БСК. Т. к. присутствуют условия для срабатывания первой ступени, через вторую выдержку времени появления сигнала на УВ2, срабатывание второй ступени с первой выдержкой времени на УВ3, со второй выдержкой времени на УВ4

Окончание таблицы А.6

Цель испытаний	№ опыта	Настройка устройства. Предшествующий режим	Подключение устройства АОСН	Испытания	Корректное действие устройства АОСН
Проверка коэффициента возврата	17	Заданы исходные уставки. Исходная схема	ПСЗ/ПТ ИК РЗА	<p>Главное увеличение нагрузки НЗ, уровень напряжения на ПСЗ снижается ниже уставки срабатывания устройства АОСН и, до срабатывания выдержки времени на срабатывание первой ступени АОСН, последующее скачкообразное повышение напряжения выше уставок возврата по напряжению АОСН.</p> <p>Повторное снижение напряжения ниже уставки срабатывания первой ступени устройства АОСН по времени и плавное увеличение напряжения выше уставок возврата по напряжению АОСН</p>	<p>При снижении напряжения ниже уставки первой ступени — фиксация сигнала пуска первой ступени.</p> <p>При увеличении напряжения до уставки напряжения возврата (коэффициент возврата не более 1,01) — снятие сигнала пуска первой ступени.</p> <p>При повторном снижении напряжения, фиксация сигнала пуска первой ступени, через заданную выдержку времени — фиксация срабатывания первой ступени.</p> <p>При увеличении напряжения, через заданную выдержку времени — снятие сигнала пуска первой ступени</p>

Библиография

- [1] Правила технологического функционирования электроэнергетических систем (утверждены постановлением Правительства Российской Федерации от 13 августа 2018 г. № 937)
- [2] Требования к оснащению линий электропередачи и оборудования объектов электроэнергетики классом напряжения 110 кВ и выше устройствами и комплексами релейной защиты и автоматики, а также к принципам функционирования устройств и комплексов релейной защиты и автоматики (утверждены приказом Минэнерго России от 13 февраля 2019 г. № 101)
- [3] МЭК 60255-24:2013 Измерительные реле и устройства защиты. Часть 24. Общий формат для обмена данными переходных процессов (COMTRADE) для энергосистем (Measuring relays and protection equipment — Part 24: Common format for transient data exchange (COMTRADE) for power systems)

УДК 621.311:006.354

ОКС 27.010

Ключевые слова: противоаварийная автоматика, энергосистема, снижение напряжения, автоматика ограничения снижения напряжения

Редактор *В.Н. Шмельков*
Технический редактор *И.Е. Черепкова*
Корректор *С.И. Фирсова*
Компьютерная верстка *Е.А. Кондрашовой*

Сдано в набор 29.10.2022. Подписано в печать 03.11.2022. Формат 60×84%. Гарнитура Ариал.
Усл. печ. л. 3,26. Уч.-изд. л. 2,95.

Подготовлено на основе электронной версии, предоставленной разработчиком стандарта

Создано в единичном исполнении в ФГБУ «РСТ»
для комплектования Федерального информационного фонда стандартов,
117418 Москва, Нахимовский пр-т, д. 31, к. 2.
www.gostinfo.ru info@gostinfo.ru