

---

МЕЖГОСУДАРСТВЕННЫЙ СОВЕТ ПО СТАНДАРТИЗАЦИИ, МЕТРОЛОГИИ И СЕРТИФИКАЦИИ  
(МГС)  
INTERSTATE COUNCIL FOR STANDARDIZATION, METROLOGY AND CERTIFICATION  
(ISC)

---

МЕЖГОСУДАРСТВЕННЫЙ  
СТАНДАРТ

ГОСТ  
ISO 2531—  
2022

---

**ТРУБЫ, ФИТИНГИ, АРМАТУРА  
И ИХ СОЕДИНЕНИЯ ИЗ ЧУГУНА  
С ШАРОВИДНЫМ ГРАФИТОМ  
ДЛЯ ВОДОСНАБЖЕНИЯ**

**Технические условия**

(ISO 2531:2009, Ductile iron pipes, fittings, accessories and their joints for water applications, IDT)

Издание официальное

Москва  
Российский институт стандартизации  
2022

## Предисловие

Цели, основные принципы и общие правила проведения работ по межгосударственной стандартизации установлены ГОСТ 1.0 «Межгосударственная система стандартизации. Основные положения» и ГОСТ 1.2 «Межгосударственная система стандартизации. Стандарты межгосударственные, правила и рекомендации по межгосударственной стандартизации. Правила разработки, принятия, обновления и отмены»

### Сведения о стандарте

1 ПОДГОТОВЛЕН Акционерным обществом «Русский научно-исследовательский институт трубной промышленности» (АО «РусНИТИ») на основе собственного перевода на русский язык англоязычной версии стандарта, указанного в пункте 5

2 ВНЕСЕН Техническим комитетом по стандартизации ТК 357 «Стальные и чугунные трубы и баллоны»

3 ПРИНЯТ Межгосударственным советом по стандартизации, метрологии и сертификации (протокол от 30 сентября 2022 г. № 154-П)

За принятие проголосовали:

Краткое наименование страны по МК (ИСО 3166) 004—97	Код страны по МК (ИСО 3166) 004—97	Сокращенное наименование национального органа по стандартизации
Армения	AM	ЗАО «Национальный орган по стандартизации и метрологии» Республики Армения
Азербайджан	AZ	Азстандарт
Беларусь	BY	Госстандарт Республики Беларусь
Киргизия	KG	Кыргызстандарт
Россия	RU	Росстандарт
Таджикистан	TJ	Таджикстандарт
Узбекистан	UZ	Узстандарт

4 Приказом Федерального агентства по техническому регулированию и метрологии от 9 ноября 2022 г. № 1261-ст межгосударственный стандарт ГОСТ ISO 2531—2022 введен в действие в качестве национального стандарта Российской Федерации с 1 января 2023 г.

5 Настоящий стандарт идентичен международному стандарту ISO 2531:2009 «Трубы, фитинги, арматура и их соединения из чугуна с шаровидным графитом для водоснабжения» («Ductile iron pipes, fittings, accessories and their joints for water applications», IDT).

Международный стандарт разработан Техническим комитетом по стандартизации ISO/TC 5 «Трубы из черных металлов и металлические фитинги», подкомитетом SC 2 «Трубы, фитинги и их соединения» Международной организации по стандартизации (ISO).

Наименование настоящего стандарта изменено относительно наименования указанного международного стандарта для приведения в соответствие с ГОСТ 1.5 (подраздел 3.6).

При применении настоящего стандарта рекомендуется использовать вместо ссылочных международных стандартов соответствующие им межгосударственные стандарты, сведения о которых приведены в дополнительном приложении ДА.

Дополнительные примечания по тексту стандарта, выделенные курсивом, приведены для пояснения текста оригинала.

6 ВЗАМЕН ГОСТ ISO 2531—2012

*Информация о введении в действие (прекращении действия) настоящего стандарта и изменений к нему на территории указанных выше государств публикуется в указателях национальных стандартов, издаваемых в этих государствах, а также в сети Интернет на сайтах соответствующих национальных органов по стандартизации.*

*В случае пересмотра, изменения или отмены настоящего стандарта соответствующая информация будет опубликована на официальном интернет-сайте Межгосударственного совета по стандартизации, метрологии и сертификации в каталоге «Межгосударственные стандарты»*

© ISO, 2009

© Оформление. ФГБУ «РСТ», 2022



В Российской Федерации настоящий стандарт не может быть полностью или частично воспроизведен, тиражирован и распространен в качестве официального издания без разрешения Федерального агентства по техническому регулированию и метрологии

## Содержание

1 Область применения . . . . .	1
2 Нормативные ссылки . . . . .	1
3 Термины и определения . . . . .	2
4 Технические требования . . . . .	4
4.1 Общие положения . . . . .	4
4.2 Классификация по давлению и требования к размерам . . . . .	5
4.3 Характеристики материала . . . . .	9
4.4 Наружные и внутренние покрытия труб . . . . .	10
4.5 Наружные и внутренние покрытия фитингов и арматуры . . . . .	10
4.6 Маркировка . . . . .	10
5 Требования герметичности . . . . .	11
5.1 Трубы и фитинги . . . . .	11
5.2 Гибкие соединения . . . . .	11
5.3 Фланцевые соединения литые, навинчиваемые, привариваемые и регулируемые . . . . .	12
6 Методы испытаний . . . . .	14
6.1 Размеры . . . . .	14
6.2 Кривизна труб . . . . .	14
6.3 Испытание на растяжение . . . . .	14
6.4 Испытания на твердость . . . . .	16
6.5 Испытания на герметичность труб и фитингов для водоснабжения . . . . .	16
7 Типовые испытания . . . . .	17
7.1 Герметичность соединения при испытании внутренним давлением . . . . .	17
7.2 Герметичность соединения при испытании внешним давлением . . . . .	18
7.3 Герметичность соединения при испытании отрицательным внутренним давлением . . . . .	18
7.4 Герметичность и механическая прочность фланцевых соединений . . . . .	19
8 Таблицы размеров . . . . .	19
8.1 Трубы с раструбом и гладким концом . . . . .	19
8.2 Фланцевые трубы . . . . .	21
8.3 Фитинги для раструбных соединений . . . . .	21
8.4 Фитинги для фланцевых соединений . . . . .	34
Приложение А (справочное) Внешняя защита . . . . .	46
Приложение В (справочное) Внутренняя защита . . . . .	47
Приложение С (справочное) Размеры труб предпочтительных классов давления и других классов давления . . . . .	48
Приложение D (обязательное) Толщины стенок труб, жесткость и диаметральный прогиб . . . . .	50
Приложение E (обязательное) Обеспечение качества . . . . .	56
Приложение F (справочное) Коэффициенты запаса прочности . . . . .	57
Приложение ДА (справочное) Сведения о соответствии ссылочных международных стандартов межгосударственным стандартам . . . . .	58
Приложение ДБ (справочное) Циклические испытания внутренним давлением . . . . .	59
Приложение ДВ (справочное) Область применения труб в зависимости от характеристик грунтов . . . . .	60
Библиография . . . . .	61

## Введение

В тексте настоящего стандарта по сравнению с ISO 2531:2009 изменены отдельные фразы, заменены некоторые термины и обозначения на их синонимы или эквивалентные термины в соответствии с принятой терминологией и системой обозначений, в том числе:

- заменены термины «компонент» на «элемент», «вставное гибкое соединение (push-in flexible joint)» на «раструбное гибкое соединение (socket flexible joint)», «стандартизованная длина» на «действительная длина»;
- изменена классификация труб с гибкими соединениями и установлено новое требование к трубам по классу давления (4.2 ISO 2531:2009);
- введены предпочтительные классы давления по каждому диаметру (таблица 14 ISO 2531:2009; 4.1.1, 4.2 EN 545:2010);
- расширены приложения А и В, учитывающие факторы агрессивности сред при выборе внешних и внутренних покрытий;
- в приложениях D и E расширены требования к выбору внутренних и внешних покрытий в зависимости от конкретных параметров агрессивности среды;
- добавлены справочные приложения ДБ и ДВ.



**ТРУБЫ, ФИТИНГИ, АРМАТУРА И ИХ СОЕДИНЕНИЯ ИЗ ЧУГУНА С ШАРОВИДНЫМ ГРАФИТОМ  
ДЛЯ ВОДОСНАБЖЕНИЯ****Технические условия**

Ductile iron pipes, fittings, accessories and their joints from nodular iron for water applications. Specifications

Дата введения — 2023—01—01

**1 Область применения**

Настоящий стандарт устанавливает требования и методы испытаний труб, фитингов, арматуры, а также их соединений из чугуна с шаровидным графитом, используемых для изготовления трубопроводов:

- для систем водоснабжения и водоотведения;
- работающих под давлением или без давления;
- прокладываемых под землей или наземных.

**Примечание** — В настоящем стандарте давление является относительным давлением и выражено в паскалях.

Настоящий стандарт включает технические требования к материалам, размерам и допускам, механическим свойствам и стандартным покрытиям труб, фитингов и арматуры.

Настоящий стандарт распространяется на чугунные трубы, фитинги и арматуру, отлитые любым способом литейного производства или изготовленные из отлитых деталей, а также на соответствующие соединения диаметром *DN* от 40 до 2600 включительно.

Настоящий стандарт применим к трубам, фитингам и арматуре, которые:

- выполнены с фланцевыми, гладкими или раструбными концами для соединения посредством уплотнений различного типа (конструкция соединений и форма уплотнений не входят в область применения настоящего стандарта);
  - поставляются с наружным и внутренним покрытиями.
- Трубы и фитинги классифицируют по допустимому рабочему давлению.

**2 Нормативные ссылки**

В настоящем стандарте использованы нормативные ссылки на следующие стандарты [для датированных ссылок применяют только указанное издание ссылочного стандарта, для недатированных — последнее издание (включая все изменения)]:

ISO 4016<sup>1)</sup>, Hexagon head bolts — Product grade C (Болты с шестигранной головкой. Класс изделия C)

ISO 4034<sup>2)</sup>, Hexagon nuts — Product grade C [Гайки шестигранные. Класс изделия C]

ISO 4633<sup>3)</sup>, Rubber seals — Joint rings for water supply, drainage and sewerage pipelines — Specification for materials (Уплотнения резиновые. Уплотняющие кольца для водопроводов, дренажных и канализационных трубопроводов. Технические условия на материалы)

1) Заменен на ISO 4016:2011.

2) Отменен.

3) Заменен на ISO 4633:2015.

ISO 6506-1<sup>1)</sup>, Metallic materials — Brinell hardness test — Part 1: Test method (Материалы металлические. Определение твердости по Бринеллю. Часть 1. Метод испытания)

ISO 7005-2, Metallic flanges — Part 2: Cast iron flanges (Фланцы металлические. Часть 2. Фланцы из литейного чугуна)

ISO 7091, Plain washers — Normal series — Product grade C (Шайбы плоские. Нормальная серия. Класс изделия C)

ISO 10803<sup>2)</sup>, Design method for ductile iron pipes (Метод расчета труб из чугуна с шаровидным графитом)

ISO 10804<sup>3)</sup>, Restrained joint systems for ductile iron pipelines — Design rules and type testing (Системы фиксированных соединений для трубопроводов из чугуна с шаровидным графитом. Правила проектирования и типовые испытания)

EN 545:2010, Ductile iron pipes, fittings, accessories and their joints for water pipelines — Requirements and test methods (Трубы, фитинги, арматура и их соединения из чугуна с шаровидным графитом для водопроводов. Требования и методы испытаний)

EN 1092-2, Flanges and their joints — Circular flanges for pipes, valves, fittings and accessories, *PN* designated — Part 2: Cast iron flanges [Фланцы и их соединения. Круглые фланцы для труб, клапанов, фитингов и арматуры, обозначаемые по *PN* (номинальное давление). Часть 2. Фланцы из литейного чугуна]

### 3 Термины и определения

В настоящем стандарте применены следующие термины с соответствующими определениями:

3.1 **арматура** (accessory): Элемент в виде отливки (кроме трубы или фитинга), используемый как соединение трубопровода.

#### Примеры

1 Сальники или болты для механических гибких соединений (см. 3.18).

2 Сальники, болты и стопорные кольца для фиксированного гибкого соединения (см. 3.24).

Примечание — Клапаны или краны различного типа на трубе в настоящем стандарте не относятся к арматуре.

3.2 **допустимое рабочее давление**; PFA (allowable operating pressure, PFA): Максимальное внутреннее давление, исключая скачки давления, которое элемент (трубы, фитинги, арматура и их соединения) может безопасно выдерживать при постоянной работе.

3.3 **допустимое испытательное давление**; PEA (allowable test pressure, PEA): Максимальное гидростатическое давление, которое элемент может выдерживать в течение относительно короткого промежутка времени, при установке на поверхности земли, или подземной установке с соответствующей засыпкой, предназначенное для определения целостности и герметичности трубопровода.

Примечание — Настоящее испытательное давление отличается от испытательного давления в системе, которое относится к проектному давлению трубопровода и предназначено для обеспечения его целостности и герметичности.

3.4 **партия** (batch): Количество элементов, из которого можно выбрать образец для испытания в процессе производства.

3.5 **элемент** (component): Любое изделие, определяемое как элемент арматуры, фитинга или трубы (см. 3.1, 3.9 и 3.22).

3.6 **отклонение** (deviation): Величина, на которую проектная длина может отличаться от стандартной длины трубы или фитинга.

Примечание — Трубы и фитинги проектируются соответственно длиной, выбранной из диапазона стандартных длин, плюс или минус отклонение (см. таблицу 6); они изготавливаются этой длины плюс или минус допуск, указанный в таблице 7.

3.7 **диаметральная жесткость трубы** (diametral stiffness of a pipe): Характеристика трубы, которая обеспечивает устойчивость к диаметральному прогибу под нагрузкой.

1) Заменен на ISO 6506-1:2014.

2) Заменен на ISO 10803:2011.

3) Заменен на ISO 10804:2018.



3.8 **высокопрочный чугун с шаровидным графитом** (ductile iron): Тип чугуна, используемый для изготовления труб, фитингов и арматуры, в котором графит присутствует преимущественно в шаровидной форме.

3.9 **фитинг** (fitting): Отливка, кроме трубы, которая делает возможным отклонение трубопровода, изменение направления или канала внутреннего диаметра.

Примечание — Фланцевые раструбы, фланцевые гладкие концы и узкие втулки также классифицируются как фитинги.

3.10 **фланец** (flange): Конец трубы или фитинга, расположенный перпендикулярно к их оси, с отверстиями под болты, равномерно расположенными по окружности.

Примечание — Фланец может быть закреплен неподвижно или быть регулируемым; регулируемый фланец включает кольцо, присоединенное болтами в одном или нескольких местах, которое несет нагрузку на конце втулки соединения и может свободно вращаться вокруг оси трубы до соединения.

3.11 **фланцевое соединение** (flanged joint): Соединение между двумя фланцевыми концами.

3.12 **гибкое соединение** (flexible joint): Соединение, которое обеспечивает значительное угловое отклонение и параллельное или перпендикулярное движение относительно оси трубы.

3.13 **уплотнительная прокладка** (gasket): Уплотняющий элемент соединения.

3.14 **кольцевое напряжение  $\sigma$**  (hoop stress): Напряжение в трубе или фитинге, находящемся под давлением, действующее по касательной к периметру поперечного сечения.

3.15 **соединение** (joint): Место соединения между концами труб и/или фитингов, в которых в качестве уплотнения используется уплотнительная прокладка.

3.16 **уложенная длина  $L_e$**  (laying length): Длина, на которую увеличивается трубопровод при укладке дополнительной трубы.

Примечания

1 Для труб с раструбом и гладким концом,  $L_e$  равна полной длине трубы  $L_{tot}$ , минус максимальная глубина вставки гладкого конца  $L_i$ , указанная изготовителем, и как показано на рисунке 4. Для фланцевых труб  $L_e$  равна полной длине трубы.

2 Выражается в метрах.

3.17 **максимальное допустимое рабочее давление; PMA** (maximum allowable operating pressure): Максимальное внутреннее давление, включая скачки давления, которое элемент может безопасно выдерживать без отказа в процессе эксплуатации.

3.18 **механическое гибкое соединение** (mechanical flexible joint): Гибкое соединение, в котором уплотнение обеспечивается давлением на уплотнительную прокладку механическими средствами.

*Пример — Сальник.*

3.19 **номинальное давление  $PN$**  (nominal pressure): Цифровое обозначение, выраженное числом, имеющим справочный характер.

Примечания

1 Все элементы одного номинального размера  $DN$ , обозначенные одним и тем же числом номинального давления  $PN$ , имеют совместимые сопряженные размеры.

2 См. ISO 7268 [3].

3.20 **номинальный размер  $DN$**  (nominal size): Буквенно-цифровое обозначение размера для элементов трубопроводной системы, имеющее справочный характер.

Примечания

1 Включает в себя буквы  $DN$ , за которыми следует безразмерное целое число, которое косвенно связано с физическим размером, в миллиметрах, внутреннего или наружного диаметра концевых соединений.

2 См. ISO 6708:1995, определение 2.1 [2].

3.21 **овальность** (ovality): Отклонение от окружности поперечного сечения трубы, определяется по формуле

$$\frac{D_{\max} - D_{\min}}{D_{\max} + D_{\min}} 100, \quad (1)$$

где  $D_{\max}$  ( $A_1$ ) — максимальный наружный диаметр, мм;

$D_{\min}$  ( $A_2$ ) — минимальный наружный диаметр, мм.

3.22 **труба** (pipe): Отливка с равномерным каналом, с прямой осью, имеющая раструбные, гладкие или фланцевые концы.

**Примечание** — Не используется по отношению к фланцевым раструбам, фланцевым гладким концам и узким втулкам, которые классифицируются как фитинги.

3.23 **раструбное гибкое соединение** (socket flexible joint): Гибкое соединение, собранное посредством вставки гладкого конца через уплотнительную прокладку в раструб сопряженного элемента.

3.24 **фиксированное соединение** (restrained joint): Соединение, в котором предусмотрено средство, предотвращающее разъединение собранного соединения.

3.25 **раструб** (socket): Конец трубы или фитинга, используемый для того, чтобы сделать соединение с гладким концом следующего элемента.

3.26 **гладкий конец** (spigot): Конец трубы или фитинга, помещаемый в раструбное соединение.

3.27 **длина гладкого конца** (spigot end): Максимальная глубина вставки гладкого конца  $L_i$  плюс 50 мм. См.  $L_i$  на рисунке 4.

3.28 **действительная длина** (standardized length): Действительная длина трубы или фитинга, определенная в настоящем стандарте.

**Примечания**

1 Для труб с раструбом и гладким концом и фитингов обозначается как  $L_U$  ( $l_U$  для отводов). Для фланцевых труб и фитингов обозначается как  $L$  ( $l$  для отводов). См. рисунки 4—27.

2 Для фланцевых труб и фитингов, действительная длина  $L$  ( $l$  для отводов) равна полной длине. Для раструбных труб и фитингов, действительная длина  $L_U$  ( $l_U$  для отводов) равна полной длине минус глубина вставки в раструб, как указано изготовителем.

3.29 **типовое испытание** (type test): Испытание на соответствие конструкции, которое проводится один раз и повторяется только после изменения конструкции.

## 4 Технические требования

### 4.1 Общие положения

#### 4.1.1 Трубы и фитинги

Толщины, длины и покрытия указаны в данном подразделе, 4.2.3, 4.2.4 и 4.4 для труб, и 4.5 для фитингов. Если по соглашению между изготовителем и заказчиком, трубы и фитинги с различными длинами, толщинами и/или покрытиями, а также другие типы фитингов, отличающиеся от указанных в 8.3 и 8.4, поставляются в соответствии с настоящим стандартом, они должны соответствовать всем другим требованиям настоящего стандарта. Сюда относятся трубы и фитинги, изготовленные в соответствии с национальными стандартами и техническими нормами.

Номинальные размеры  $DN$  труб и фитингов должны быть следующие: 40, 50, 60, 65, 80, 100, 125, 150, 200, 250, 300, 350, 400, 450, 500, 600, 700, 800, 900, 1000, 1100, 1200, 1400, 1500, 1600, 1800, 2000, 2200, 2400, 2600.

Функциональные свойства (жесткость труб и диаметральный прогиб) труб из чугуна с шаровидным графитом указаны в приложении D.

**Примечание** — Когда трубы, фитинги и арматура из чугуна с шаровидным графитом установлены и работают в условиях, для которых они сконструированы (см. приложения A и B), они сохраняют все рабочие характеристики в течение срока службы, что обусловлено постоянными свойствами материала, стабильностью поперечного сечения и их конструкцией с высоким коэффициентом запаса прочности.

#### 4.1.2 Состояние поверхности

Трубы, фитинги и арматура не должны иметь дефектов и повреждений поверхности, которые могли бы нарушить их соответствие требованиям разделов 4 и 5.

При необходимости, трубы и фитинги могут быть отремонтированы, например, при помощи сварки, чтобы удалить поверхностные дефекты и локализованные дефекты, которые не затрагивают всю толщину стенки, при условии, что отремонтированные трубы и фитинги будут соответствовать всем требованиям разделов 4 и 5.

#### 4.1.3 Типы трубопроводных соединений

##### 4.1.3.1 Общие положения

Конструкция соединений и формы уплотнительных прокладок не входят в область применения настоящего стандарта.

Резиновые уплотнительные прокладки должны соответствовать требованиям ISO 4633 для водоснабжения. Уплотнительные прокладки из другого материала также должны соответствовать требованиям соответствующих стандартов.

#### 4.1.3.2 Фланцевые соединения

Размеры и допуски фланцевых соединений должны соответствовать ISO 7005-2 или EN 1092-2, что обеспечивает соединение между фланцевыми элементами (трубы, фитинги, клапаны и т. д.) одного и того же *PN* и *DN*, соответствующее эксплуатационной характеристике соединений. Болты и гайки должны соответствовать ISO 4016 и ISO 4034, класс прочности 4.6. Применяемые шайбы должны соответствовать ISO 7091.

Кроме того, каждый тип фланцевого соединения должен конструироваться с учетом технических требований 5.3.

Изготовитель должен указать в своей документации, поставляются ли его изделия с глухими или неплотными фланцами.

#### 4.1.3.3 Гибкие соединения

Наружные диаметры *DE* гладких концов труб и фитингов с гибкими соединениями и их допуски должны соответствовать требованиям 4.2.2.1, что обеспечивает возможность соединения элементов, снабженных гибкими соединениями различного типа. Кроме того, гибкие соединения всех типов должны соответствовать эксплуатационным требованиям 5.2.

Соединения различных типов элементов, работающих в узком диапазоне допусков наружного диаметра *DE*, должны быть выполнены в соответствии с документацией изготовителя для обеспечения стабильной работы соединения даже при самых высоких давлениях (например, измерение и выбор наружного диаметра).

Для соединения с существующими трубопроводами, которые могут иметь наружные диаметры, не соответствующие 4.2.2.1, документации изготовителя могут использоваться для рекомендации соответствующих средств соединения (например, переходная муфта).

#### 4.1.3.4 Фиксированные соединения

Фиксированные соединения для высокопрочных трубопроводов из чугуна с шаровидным графитом должны быть спроектированы в соответствии с ISO 10804. Наружные диаметры *DE* гладких концов и допуски на них должны соответствовать 4.2.2.1.

#### 4.1.4 Материалы, контактирующие с питьевой водой

Трубы и фитинги из шаровидного графита при постоянном или временном контакте с питьевой водой, не должны оказывать вредного воздействия на свойства воды.

Трубопроводные системы из высокопрочного чугуна с шаровидным графитом, включая трубы, фитинги, арматуру и соединения, состоят из различных материалов. Материалы, контактирующие с питьевой водой, должны соответствовать требованиям национальных стандартов или технических требований в отношении качества воды.

## 4.2 Классификация по давлению и требования к размерам

### 4.2.1 Классификация по давлению

#### 4.2.1.1 Общие положения

Элементы с гибкими соединениями должны классифицироваться по допустимому рабочему давлению (PFA) в паскалях, перед которым ставится буква С.

Элементы с фланцевыми соединениями должны классифицироваться по числу *PN* фланца. Взаимосвязь допустимого давления элементов следующая:

- a) допустимое рабочее давление (PFA) =  $C \cdot 10^5$ , Па;
- b) максимальное допустимое рабочее давление (PMA) =  $(1,20 \cdot PFA) \cdot 10^5$ , Па;
- c) допустимое испытательное давление на месте установки (PEA) =  $[(1,20 \cdot PFA) + 5] \cdot 10^5$ , Па.

Допустимое давление в трубопроводной системе должно быть ограничено нижним классом давления из всех элементов в системе.

#### 4.2.1.2 Предпочтительные классы давления

Предпочтительные классы давления для элементов с гибкими соединениями: С25, С30, и С40. Другие классы давления допускаются, включая С20, С50, С64 и С100.

Классы давления для элементов с фланцевыми соединениями: *PN* 10, *PN* 16, *PN* 25 и *PN* 40.

#### 4.2.1.3 Допустимое давление

Допустимое давление для элементов приведено в таблицах 1 и 2.

Таблица 1 — Допустимое давление для элементов с гибкими соединениями для предпочтительных классов  
Давление в МПа

Класс давления С	Допустимое рабочее давление PFA	Максимальное допустимое рабочее давление PMA	Допустимое испытательное давление на месте установки РЕА
25	2,5	3,0	3,5
30	3,0	3,6	4,1
40	4,0	4,8	5,3

*Примечание* — Фиксированные соединения могут снизить PFA, в этом случае PFA должно быть указано в документации изготовителя.

Таблица 2 — Допустимое давление для элементов с фланцевыми соединениями  
Давление в МПа

Класс давления PN	Допустимое рабочее давление PFA	Максимальное допустимое рабочее давление PMA	Допустимое испытательное давление на месте установки РЕА
10	1,0	1,2	1,7
16	1,6	2,0	2,5
25	2,5	3,0	3,5
40	4,0	4,8	5,3

Допустимое давление для фитингов, указанное в таблицах 15—33, следующее:

- фитинги с раструбом, кроме тройников, согласно таблице 3;
- тройники с раструбом могут быть меньше указанных в таблице 3 и должны приводиться в документации изготовителя;
- все фланцевые фитинги и фитинги с одним фланцем, такие как тройники с двойным раструбом и фланцевым отводом, фланцевые гладкие концы и фланцевые раструбы, ограничены по PN фланца и указаны в таблице 2.

Таблица 3 — Допустимое давление для фитингов с раструбом  
Давление в МПа

Номинальный размер DN	Допустимое рабочее давление PFA	Максимальное допустимое рабочее давление PMA	Допустимое испытательное давление на месте установки РЕА
От 40 до 200	6,4	7,7	8,2
От 250 до 350	5,0	6,0	6,5
От 400 до 600	4,0	4,8	5,3
От 700 до 1400	3,0	3,6	4,1
От 1500 до 2600	2,5	3,0	3,5

Необходимо учитывать соответствующие ограничения, которые могут препятствовать использованию всего диапазона этих давлений в устанавливаемом трубопроводе. Например, работа при значениях PFA может быть ограничена более низким предельным давлением других элементов трубопровода, например, фланцевых трубопроводов, определенных типов тройников и особых конструкций гибких соединений. При наличии других ограничений вследствие типа соединения или конструктивных особенностей, они должны приводиться в документации изготовителя.

#### 4.2.2 Диаметр

##### 4.2.2.1 Наружный диаметр

В таблице 14 указаны значения наружного диаметра *DE* гладкого конца труб или фитингов, измеренного по окружности мерной круговой лентой в соответствии с 6.1.1. Положительный допуск равен +1 мм и распространяется на все классы толщин труб и фланцевых фитингов с гладким концом.

Отрицательный допуск зависит от конструкции каждого типа соединения и должен быть таким, как указано в каталогах изготовителя для рассматриваемого типа соединения и номинального диаметра.

В дополнение, овальность (см. 3.21) гладкого конца труб и фитингов должна:

- оставаться в пределах допусков наружного диаметра  $DE$  для номинальных диаметров  $DN$  от 40 до 200;

- составлять не более 1 % наружного диаметра  $DE$  — для номинальных диаметров  $DN$  от 250 до 600 или не более 2 % — для номинального диаметра  $DN$  свыше 600.

В рекомендациях изготовителя должно быть указано средство коррекции овальности, которая необходима; некоторые гибкие соединения могут допускать максимальную овальность без необходимости повторного округления гладкого конца перед присоединением.

#### 4.2.2.2 Внутренний диаметр

Номинальные значения внутренних диаметров центробежно отлитых чугунных труб, выраженные в миллиметрах, приблизительно равны значениям  $DN$  номинального диаметра.

#### 4.2.3 Толщина стенки

##### 4.2.3.1 Трубы с гибкими соединениями

Минимальную толщину стенки для труб  $e_{\min}$  следует рассчитывать по формуле (2), при этом толщина стенки должна быть не менее 3,0 мм:

$$e_{\min} = \frac{PFA \times SF \times DE}{20R_m + (PFA \times SF)}, \quad (2)$$

где  $e_{\min}$  — минимальная толщина стенки трубы, мм;

$PFA$  — допустимое рабочее давление, МПа;

$SF$  — коэффициент запаса прочности для  $PFA$ , равный 3;

$DE$  — номинальный наружный диаметр трубы (см. таблицу 14), мм;

$R_m$  — минимальная прочность на разрыв чугуна с шаровидным графитом, МПа ( $R_m = 420$  МПа; см. таблицу 8).

Примечание — Формула (2) выведена из уравнения Барлоу, т. е. кольцевое напряжение  $\sigma = PD/2t$  (см. 3.14).

Для центробежно отлитых труб, минимальная толщина стенки  $e_{\min}$  должна быть не менее 3,0 мм. Номинальная толщина стенки  $e_{\text{ном}}$  равна минимальной толщине стенки  $e_{\min}$  плюс  $(1,3 + 0,001 DN)$ .

Для не центробежно отлитых труб, минимальная толщина стенки  $e_{\min}$  должна быть не менее 4,7 мм. Номинальная толщина стенки  $e_{\text{ном}}$  равна минимальной толщине стенки  $e_{\min}$  плюс  $(2,3 + 0,001 DN)$ .

Для центробежно отлитых труб, номинальные толщины стенки труб для предпочтительных классов давления из высокопрочного чугуна с шаровидным графитом приведены в таблице 14. Для других классов давления, как указано в приложении С, заказчик должен проверить доступность у изготовителя.

##### 4.2.3.2 Фланцевые трубы

Фланцевая труба классифицируется по числу  $PN$ . Класс давления тела фланцевых труб должен быть равен или превышать значение в паскалях, равное  $PN$  фланца. Класс давления тела фланцевой трубы, используемого для изготовления фланцевых труб, должен соответствовать указанному в 8.2 для привариваемых фланцев, навинчиваемых фланцев и цельнолитых фланцев.

Примечание — Трубная резьба считается уменьшением толщины стенки.

##### 4.2.3.3 Фитинги

Номинальная толщина стенки  $e_{\text{ном}}$  для фитингов приведена в таблицах 15—29 с допустимым давлением, указанным в 4.2.1.3. Минимальная толщина стенки  $e_{\min}$  для фитингов равна  $e_{\min} = e_{\text{ном}} - (2,3 + 0,001DN)$ .

Допускаются фитинги с другой классификацией по давлению. Изготовитель несет ответственность за конструкцию фитингов, включая определение толщины стенки. Минимальная толщина стенки  $e_{\min}$  должна быть не менее 3,0 мм.

Проектирование должно проводиться расчетным методом, например, методом конечных элементов, или экспериментальным методом, например, гидростатическими испытаниями, с использованием коэффициента запаса прочности 3 против отказа относительно  $PFA$ .

#### 4.2.4 Длина

##### 4.2.4.1 Трубы с раструбом и трубы с гладкими концами

Трубы должны поставляться в соответствии со значениями длины, указанными в таблице 4.

Таблица 4 — Действительная длина труб с раструбом и труб с гладкими концами

Номинальный диаметр $DN$	Действительная длина $L_U$ <sup>a)</sup> , м
40 и 50	3,00
От 60 до 600 включ.	4,00; 5,00; 5,50; 6,00; 9,00
700 и 800	4,00; 5,50; 6,00; 7,00; 9,00
От 900 до 2600 включ.	4,00; 5,00; 5,50; 6,00; 7,00; 8,15; 9,00
Примечание — Не все действительные длины доступны во всех странах. а) См. 3.28.	

Действительная длина  $L_U$  (см. 3.28) должна быть в пределах отклонения (см. 3.6)  $\pm 250$  мм относительно длин, указанных в таблице 4, и должна быть указана в документации изготовителя. Действительная длина  $L_U$  должна измеряться по 6.1.3 и не должна отличаться от проектной длины изготовителя более чем на допуск, указанный в таблице 7. В общем количестве поставляемых труб с раструбом и труб с гладкими концами каждого диаметра количество коротких труб не должно превышать 10 %.

#### Примечания

1 Трубы, разрезанные для испытания, могут быть исключены из этих 10 % и рассмотрены как трубы полной длины.

2 Когда трубы упорядочены по метражу, изготовитель может определять требуемое количество поставляемых труб путем суммирования действительных длин труб, измеренных индивидуально.

#### 4.2.4.2 Фланцевые трубы

Значения длины фланцевых труб указаны в таблице 5. По согласованию между изготовителем и заказчиком допускаются другие длины.

Таблица 5 — Действительная длина фланцевых труб

Тип трубы	Номинальный диаметр $DN$	Действительная длина $L^a$ , м
Отлитые вместе с фланцами	От 40 до 2600 включ.	0,5; 1,0; 2,0; 3,0; 4,0
С привернутыми или приваренными фланцами	От 40 до 500 включ.	2,0; 3,0; 4,0; 5,0
	От 600 до 1000 включ.	2,0; 3,0; 4,0; 5,0; 6,0
	От 1100 до 2600 включ.	4,0; 5,0; 6,0; 7,0
а) См. 3.28.		

#### 4.2.4.3 Фитинги

Фитинги должны поставляться соответственно значениям длины, указанным в 8.3 и 8.4, кроме того, в качестве альтернативы, фитинги с раструбом могут поставляться в длинах, предусмотренных национальными стандартами.

Примечание — Указаны две серии размеров — серия А и серия В, обычно ограниченные до  $DN$  450 мм.

Допустимые отклонения (см. 3.6) длины фитингов серии А должны соответствовать указанным в таблице 6.

Таблица 6 — Отклонения длины фитингов

Тип фитинга	Номинальный диаметр $DN$	Отклонение, мм
Фланцевый раструб Фланцевый гладкий конец Узкая втулка	От 40 до 1200 включ.	$\pm 25$
	От 1400 до 2600 включ.	$\pm 35$
Тройник	От 40 до 1200 включ.	+50 -25
	От 1400 до 2600 включ.	+75 -35

Окончание таблицы 6

Тип фитинга	Номинальный диаметр $DN$	Отклонение, мм
Колено 90° (1/4)	От 40 до 2600 включ.	$\pm (15 + 0,03) DN$
Колено 45° (1/8)	От 40 до 2600 включ.	$\pm (10 + 0,025) DN$
Колена 22°30' (1/16) и 11°15' (1/32)	От 40 до 1200 включ. От 1400 до 2600 включ.	$\pm (10 + 0,02) DN$ $\pm (10 + 0,025) DN$

Примечание — Таблица 6 изложена в новой редакции в соответствии с ISO 2531:2009/ Cor.1:2010.

#### 4.2.4.4 Допуски на длину

Допуски на длину должны соответствовать указанным в таблице 7.

Таблица 7 — Допуски на длину

Тип отливки	Допуск, мм
Трубы с раструбом и трубы с гладкими концами (полной длины или укороченные)	-30 +70
Фитинги для раструбных соединений	$\pm 20$
Трубы и фитинги для фланцевых соединений	$\pm 10^a$

<sup>a)</sup> По согласованию между изготовителем и заказчиком возможны меньшие допуски, но не менее  $\pm 3$  мм для  $DN \leq 600$  и не менее  $\pm 4$  мм для  $DN > 600$ .

#### 4.2.5 Кривизна труб

Трубы должны быть прямыми с максимальным отклонением 0,125 % от их длины.

Проверку этого требования проводят визуально, но при сомнении или в спорном случае отклонение (кривизна) может быть измерено в соответствии с 6.2.

#### 4.3 Характеристики материала

##### 4.3.1 Прочность на растяжение

Трубы, фитинги и арматура, изготовленные из высокопрочного чугуна с шаровидным графитом, должны иметь прочность на растяжение, указанную в таблице 8.

Таблица 8 — Механические свойства чугуна в изделиях

Тип отливки	Предел прочности при растяжении $R_m$ , МПа, не менее	Минимальное относительное удлинение после разрыва $A$ , %, не менее	
		$DN$ от 40 до 2600	$DN$ от 40 до 1000 $DN$ от 1100 до 2600
Центробежно отлитые трубы	420	10	7
Трубы, отлитые другим способом, и фитинги	420	5	5

##### Примечания

1 По согласованию между изготовителем и заказчиком может быть определен условный предел текучести  $R_{p0,2}$ . Он должен быть не менее 270 МПа при  $A \geq 12$  % для  $DN$  от 40 до 1000 или при  $A \geq 10$  % для  $DN > 1000$ ; не менее 300 МПа — в остальных случаях.

2 Для центробежно отлитых чугунных труб  $DN$  от 40 до 1000 с расчетной минимальной толщиной стенки 10 мм и выше минимальное относительное удлинение после разрыва должно быть не менее 7 %.

В течение производственного процесса изготовитель может проводить соответствующие испытания для проверки прочности на растяжение. Для этих испытаний можно применять:

а) метод отбора проб из партии, в которой образцы отбирают от гладкого конца трубы, или для фитингов из образцов, отлитых отдельно либо целиком с соответствующей отливкой. Испытуемые образцы должны быть отобраны из партии, подготовлены механической обработкой и испытаны на растяжение по 6.3;

b) метод испытания при контроле технологического процесса (например, неразрушающий контроль), когда о положительной корреляции свидетельствуют механические свойства при растяжении, указанные в таблице 8. Процедура проверки заключается в сравнении сопоставимых образцов, обладающих определенными свойствами. Этот метод испытаний должен быть подтвержден испытанием на растяжение по 6.3.

#### **4.3.2 Твердость по Бринеллю**

Различные элементы должны быть твердыми, чтобы их можно было разрезать, нарезать резьбу, сверлить и/или механически обрабатывать стандартными инструментами. Твердость должна быть измерена согласно 6.4.

Твердость по Бринеллю не должна превышать 230 НВ — для центробежно отлитых чугунных труб и 250 НВ — для чугунных труб, отлитых другим способом, фитингов и арматуры. Для элементов, изготовленных сваркой, самая высокая твердость допустима в зоне термического влияния сварного шва.

### **4.4 Наружные и внутренние покрытия труб**

Трубы должны поставляться с наружным и внутренним покрытиями.

#### **4.4.1 Наружные покрытия**

Трубопроводные системы из высокопрочного чугуна с шаровидным графитом могут устанавливаться в широком диапазоне внешних условий эксплуатации. Эти условия характеризуются их активностью (агрессивным влиянием). Соответствующие факторы приведены в А.1.

Покрытия, указанные в соответствующих международных стандартах, приведены в А.2. Также могут использоваться другие покрытия.

#### **4.4.2 Внутренние покрытия**

Трубопроводные системы из чугуна с шаровидным графитом могут использоваться для подачи различных видов неочищенной и хозяйственно-питьевой воды. Эта внутренняя среда характеризуется своей активностью (агрессивным влиянием). Соответствующие факторы для покрытий из цементного раствора без изолирующих покрытий (грунтовок) приведены в В.1.

Покрытия, указанные в соответствующих международных стандартах, приведены в В.2. Также могут использоваться другие покрытия.

### **4.5 Наружные и внутренние покрытия фитингов и арматуры**

Поставляемые фитинги и арматура должны иметь наружное и внутреннее покрытия.

#### **4.5.1 Наружные покрытия**

Трубопроводные системы из высокопрочного чугуна с шаровидным графитом могут устанавливаться в широком диапазоне внешних условий эксплуатации. Эти условия характеризуются их активностью (агрессивным влиянием). Соответствующие факторы приведены в А.1.

Покрытия, указанные в международных стандартах, приведены в А.3. Также могут использоваться другие покрытия.

#### **4.5.2 Внутренние покрытия**

Трубопроводные системы из чугуна с шаровидным графитом могут использоваться для подачи различных видов неочищенной и хозяйственно-питьевой воды. Эта внутренняя среда характеризуется своей активностью (агрессивным влиянием). Соответствующие факторы для покрытий из цементного раствора без изолирующих покрытий (грунтовок) приведены в В.1.

Покрытия, указанные в соответствующих международных стандартах, приведены в В.3. Также могут использоваться другие покрытия.

### **4.6 Маркировка**

Все трубы и фитинги должны иметь устойчивую и четкую маркировку, включающую:

- a) обозначение настоящего стандарта;
- b) наименование или товарный знак изготовителя;
- c) обозначение года изготовления;
- d) обозначение материала (чугун с шаровидным графитом);
- e) номинальный диаметр;
- f) номинальное давление фланцев, при использовании;
- g) класс давления С для раструбных и гладких труб.

Информация с перечисления b) по f) должна быть отлита или отштампована. Перечисления a) и g) могут наноситься любым способом, например, краской на отливках.



## 5 Требования герметичности

### 5.1 Трубы и фитинги

Трубы и фитинги должны проектироваться так, чтобы быть герметичными при допустимом испытательном давлении на месте установки (РЕА). Их следует испытывать по 6.5, при этом они не должны иметь видимой утечки, выпотевания или любых других признаков повреждения.

### 5.2 Гибкие соединения

#### 5.2.1 Общие положения

Все гибкие соединения для трубопроводов из чугуна с шаровидным графитом и элементов должны проектироваться в соответствии с требованиями настоящего подраздела. Если конструкция прошла испытание, результаты которого зафиксированы изготовителем в документе о качестве, а затем успешно использовалась в течение не менее десяти лет, то проведение испытаний в соответствии с 5.2.2 — для внутреннего давления, 5.2.3 — для внешнего давления и 5.2.4 — для отрицательного внутреннего давления проводят только при значительных изменениях в конструкции, которые могут отрицательно влиять на рабочие характеристики соединения.

*Примечание* — В приложении ДБ приведены условия испытаний труб и их соединений внутренним циклическим давлением.

Конструкции соединения должны пройти типовое испытание для подтверждения герметичности при внутреннем и внешнем давлениях в самых крайних значениях допусков на отливки.

Типовые испытания должны проводиться хотя бы для одного *DN* для каждой из групп номинальных диаметров, указанных в таблице 9. Один номинальный диаметр представляет группу, когда характеристики основаны на одних и тех же параметрах конструкции для всего размерного диапазона.

Таблица 9 — Предпочтительные номинальные диаметры для проведения испытаний

Группа номинальных диаметров <i>DN</i>	От 40 до 250 включ.	От 300 до 600 включ.	От 700 до 1000 включ.	От 1100 до 2000 включ.	От 2200 до 2600 включ.
Предпочтительный номинальный диаметр <i>DN</i> для каждой группы	200	400	800	1600	2400

Если группы включают изделия разных конструкций и/или изготовленные разными технологическими процессами, они должны быть разделены.

Если группа включает только один *DN* или *PN*, этот *DN* или *PN* может рассматриваться как часть смежной группы в том случае, если она идентичной конструкции и изготовлена одним и тем же технологическим процессом.

Типовые испытания проводят при максимальном радиальном зазоре между соединяемыми элементами (самый малый диаметр гладкого конца вместе с самым широким раструбом).

В типовом испытании максимальный зазор равен максимальному радиальному зазору с допуском плюс 0 % и минус 5 %. Внутренний диаметр раструба может быть механически обработан для получения этого допуска, даже если полученный диаметр отклоняется от заданного значения.

Все соединения с гладким концом трубы должны проходить эксплуатационные испытания. Гладкий конец трубы должен иметь среднюю толщину чугунной стенки (на расстоянии, равном 2 *DN*, в миллиметрах, от грани гладкого конца), равную указанному минимальному значению той трубы, для которой проектировалось соединение с допуском плюс 10 % и минус 0 %. Допускается механическая обработка внутреннего диаметра гладкого конца трубы.

Фиксированные гибкие соединения должны быть спроектированы и испытаны согласно ISO 10804.

*Примечание* — Для фиксированных соединений, *PFA* обычно меньше, чем класс трубы по давлению, и поэтому группы *DN* в таблице 9 могут включать более одного класса труб по давлению; фактически, одно испытание эксплуатационных параметров должно проводиться для каждой подгруппы *DN* с одним классом труб по давлению.

#### 5.2.2 Внутреннее давление

Соединения должны проходить типовые испытания на стойкость к внутреннему давлению по 7.1 при испытательном давлении 1,5 *PFA* + 0,5 МПа, соединения не должны иметь видимой утечки в двух следующих положениях:

а) соединение обеспечивает соосность элементов и подвержено действию поперечной силы, при этом поперечная сила должна быть не менее  $30 DN$  и выражена в ньютонах;

б) соединение прогнутое, испытательный угловой прогиб должен быть максимально допустимым прогибом, указанным в каталоге изготовителя, но не менее чем  $3^{\circ}30'$  — для  $DN$  от 40 до 300,  $2^{\circ}30'$  — для  $DN$  от 350 до 600,  $1^{\circ}30'$  — для  $DN$  от 700 до 2600. Эти минимальные прогибы не относятся к трубе с фиксированным соединением.

*Примечание* — Все фиксированные соединения должны проектироваться с учетом как минимум половины гибкости; допустимое угловое отклонение, заявленное изготовителем, должно быть не менее половины значения, указанного в 5.2.2.

### 5.2.3 Внешнее давление

Соединения должны проходить типовые испытания на стойкость к внешнему давлению по 7.2; соединения не должны иметь видимой утечки под действием поперечной нагрузки, равной не менее  $30 DN$  и выраженной в ньютонах.

Испытательное давление должно быть не менее 0,2 МПа.

### 5.2.4 Отрицательное внутреннее давление

Соединения должны проходить типовые испытания на стойкость к отрицательному внутреннему давлению по 7.3 при испытательном давлении на 0,09 МПа ниже атмосферного давления (примерно 0,01 МПа абсолютного давления). Максимальное изменение давления в ходе испытания не должно превышать 0,009 МПа после 2 ч, при испытании в следующих двух положениях:

а) соединение обеспечивает соосность элементов и подвержено действию поперечной силы; при этом поперечная сила должна быть не менее  $30 DN$  и выражена в ньютонах;

б) соединение прогнутое, испытательный угловой прогиб должен быть максимально допустимым прогибом, указанным в каталоге изготовителя, но не менее чем  $3^{\circ}30'$  — для  $DN$  от 40 до 300,  $2^{\circ}30'$  — для  $DN$  от 350 до 600,  $1^{\circ}30'$  — для  $DN$  от 700 до 2600. Эти минимальные прогибы не относятся к трубе с фиксированным соединением.

*Примечание* — Все фиксированные соединения должны проектироваться с учетом как минимум половины гибкости; допустимое угловое отклонение, заявленное изготовителем, должно быть не менее половины значения, указанного в 5.2.4.

## 5.3 Фланцевые соединения литые, навинчиваемые, привариваемые и регулируемые

### 5.3.1 Общие положения

Все фланцевые соединения для труб и элементов из чугуна с шаровидным графитом должны проектироваться в соответствии с требованиями 5.3. Если конструкция была испытана и задокументирована изготовителем, и успешно применялась не менее десяти лет, проведение типового испытания согласно 5.3.2 требуется только в случае существенных изменений конструкции, которые могут ухудшить эксплуатационные характеристики соединения.

Типовые испытания должны проводиться хотя бы для одного  $DN$  для каждой из групп номинальных диаметров, указанных в таблице 9. Испытательное  $PN$  должно быть самым высоким  $PN$  для каждой конструкции фланца. Одно  $PN$  представляет группу, если рабочие характеристики основаны на одних проектных параметрах для всего размерного диапазона.

Если группа включает изделия разных конструкций и/или изготовленные разными технологическими процессами, они должны быть разделены.

Если для определенного изготовителя группа содержит только один  $DN$  или  $PN$ , этот  $DN$  или  $PN$  может рассматриваться как часть смежной группы, при условии, что он имеет идентичную конструкцию, и изготовлен одним и тем же технологическим процессом.

### 5.3.2 Внутреннее давление и изгибающий момент

Для демонстрации прочности и герметичности в условиях эксплуатации, фланцевые соединения должны подвергаться типовым испытаниям. При испытаниях по 7.4, они не должны иметь видимых следов утечки при совместном воздействии гидростатического внутреннего давления и изгибающего момента, как указано в таблице 10, при этом

- давление равно  $(1,5 PN + 5) \times 10^5$  Па;

- соответствующий изгибающий момент получают путем сложения изгибающих моментов вследствие веса элементов и воды в испытываемой сборке, и моментов вследствие возможной внешней нагрузки, вычисляемых как функция длины неподдерживаемого участка испытываемой сборки (см. 7.4).

Типовое испытание должно проводиться в соответствии с таблицей 10 для каждого типа фланцевого соединения, поставляемого изготовителем.

Изгибающие моменты в таблице 10 примерно равны получаемым вследствие веса предпочтительных классов труб (с использованием номинальной толщины), внутреннего покрытия из цементного раствора, и воды на неподдерживаемой длине трубы  $L$  между простыми опорами, которая для сварных, отлитых и регулируемых фланцевых соединений равна:

-  $L = 8$  м для  $DN \leq 250$ ;

-  $L = 12$  м для  $DN \geq 300$ ;

и для резьбовых фланцевых соединений,

-  $L = 6,8$  м для  $DN \leq 800$ ,

-  $L = 10$  м для  $DN \geq 900$ .

Таблица 10 — Изгибающие моменты для типовых испытаний фланцевых соединений предпочтительных классов труб

Изгибающий момент в кН · м

DN	Фланцевые соединения	
	Отлитые, навариваемые и регулируемые	Навинчиваемые
40	0,6	0,4
50	0,7	0,6
60	0,9	0,7
65	1,0	0,8
80	1,3	1,0
100	1,7	1,4
125	2,4	2,0
150	3,1	2,7
200	4,8	4,5
250	7,1	6,7
300	22,1	9,3
350	29,1	12,6
400	36,0	16,0
450	45,0	20,0
500	54,0	25,0
600	77,0	35,0
700	100,0	47,0
800	129,0	52,0
900	161,0	140,0
1000	197,0	159,0
1100	237,0	192,0
1200	281,0	214,0
1400	383,0	274,0
1500	437,0	314,0
1600	495,0	355,0
1800	623,0	447,0

DN	Фланцевые соединения	
	Отлитые, навариваемые и регулируемые	Навинчиваемые
2000	766,0	549,0
2200	928,0	644,0
2400	1100,0	764,0
2600	1287,0	894,0

## 6 Методы испытаний

### 6.1 Размеры

#### 6.1.1 Наружный диаметр

Наружный диаметр труб с раструбами и гладкими концами необходимо измерять у гладкого конца круговой мерной лентой с учетом допуска на наружный диаметр. Их можно также проверять калибром для наружных измерений.

Кроме того, гладкие концы трубы необходимо визуально проверять с учетом допуска на овальность, а в случае сомнения — путем измерения максимального и минимального диаметров. Эту проверку можно проводить с использованием калибров для наружных измерений.

Периодичность испытаний должна быть указана в документации изготовителя.

#### 6.1.2 Толщина стенки

Соответствие толщины стенки трубы должно быть подтверждено изготовителем; он может использовать комбинацию различных средств, таких как:

- весовой контроль трубы;
- прямое измерение толщины стенки соответствующим механическим или ультразвуковым инструментом. Периодичность испытаний должна быть указана в документации изготовителя.

#### 6.1.3 Длина

Длину центробежно отлитых чугунных труб с раструбами и гладкими концами следует измерять соответствующим инструментом:

- на первой трубе, отлитой из новой формы, для измерения труб полной длины;
- на первой отрезной трубе для измерения систематически отрезаемых труб соответственно предварительно установленной длины.

### 6.2 Кривизна труб

Труба должна прокатываться на двух опорах или вращаться вокруг своей оси на роликах, расстояние между которыми в каждом случае составляет не менее 2/3 стандартной длины трубы.

Должна быть установлена точка максимального отклонения от действительной оси, и отклонение, измеренное в этой точке, не должно превышать предела, установленного в 4.2.5.

### 6.3 Испытание на растяжение

#### 6.3.1 Отбор образцов

Толщина и диаметр испытательного образца должны соответствовать указанным в таблице 11.

##### 6.3.1.1 Центробежно отлитые чугунные трубы

Образец должен быть отрезан от гладкого конца трубы. Этот образец может быть отрезан параллельно или перпендикулярно к осям трубы, но в спорном случае должен быть использован образец, отрезанный параллельно оси.

##### 6.3.1.2 Трубы, отлитые иным способом, фитинги и арматура

Образцы должны быть взяты по усмотрению изготовителя из пробы, отлитой как одно целое, из пробы, соединенной с отливкой, или из пробы, отлитой отдельно. В последнем случае она должна быть отлита из того же металла, который использовался для отливок. Если отливка проходит термическую обработку, образец должен пройти ту же термическую обработку.

Т а б л и ц а 11 — Размеры сечения удлиненного испытательного образца

Тип отливки	Удлиненный испытательный образец, метод А	Удлиненный испытательный образец, метод В		
	Номинальный диаметр, мм	Номинальная площадь $S_0$ , мм <sup>2</sup>	Номинальный диаметр, мм	Допуск на диаметр, мм
Центробежно отлитые трубы толщиной стенки, мм:				
до 6	2,5	5	2,52	± 0,01
от 6 до 8	3,5	10	3,57	± 0,02
от 8 до 12	5,0	20	5,05	± 0,02
от 12	6,0	30	6,18	± 0,03
Трубы, фитинги и арматура, отлитые другим способом:				
- образцы, отлитые как одно целое	5,0	20	5,05	± 0,02
- отдельно отлитые образцы:				
- толщиной 12,5 мм для элемента толщиной до 12 мм	6,0	30	6,18	± 0,03
- толщиной 25 мм для элемента толщиной от 12 мм	12,0 или 14,0	—	—	—

Примечание — Таблица 11 изложена в новой редакции в соответствии с ISO 2531:2009/Cor.1:2010.

### 6.3.2 Удлиненный испытательный образец

Удлиненный испытательный образец должен быть изготовлен методом механической обработки из каждой выборки для представления металла, взятого из ее середины по толщине; диаметры цилиндрической части должны соответствовать значениям, указанным в таблице 11. Если указанный диаметр удлиненного испытательного образца превышает 60 % от измеренной минимальной толщины образца, допускается изготавливать удлиненный испытательный образец с меньшим диаметром, или вырезать другой образец из более толстой части трубы. Допускаются другие формы удлиненного испытательного образца, соответствующие требованиям национальных стандартов.

Базовая длина удлиненных испытательных образцов должна быть не менее пяти номинальных диаметров испытательного образца. Концы удлиненных испытательных образцов должны быть подходящими для установки образца в испытательной машине.

Шероховатость поверхности  $R_z$  обработанной базовой длины удлиненного испытательного образца должна быть не более 6,3 мкм.

По усмотрению изготовителя может быть использовано два метода измерения прочности на разрыв:

- метод А: изготавливают удлиненный испытательный образец номинальным диаметром  $\pm 10\%$ , измеряют фактический диаметр до испытания с точностью  $\pm 0,01$  мм и используют измеренный диаметр для расчета площади поперечного сечения и прочности на разрыв;

- метод В: изготавливают удлиненный испытательный образец номинальной площадью  $S_0$  с установленным допуском на диаметр (см. таблицу 11) и используют номинальную площадь для вычисления прочности на разрыв.

### 6.3.3 Оборудование и метод испытания

Испытательная машина на разрыв должна иметь соответствующие держатели или захваты для крепления концов удлиненного испытательного образца, чтобы правильно передать осевую испытательную нагрузку. Испытательная машина должна иметь диапазон нагружения, соответствующий для испытания образцов до разрушения с указанием прилагаемой нагрузки.

Скорость нагружения должна быть по возможности постоянной и находиться в пределах от 6 до 30 Н/мм<sup>2</sup> в секунду.

Прочность на разрыв должна рассчитываться путем деления максимальной нагрузки, действующей на удлиненный испытательный образец, на площадь поперечного сечения удлиненного испытательного образца с учетом отношения удлиненной базовой длины к первоначальной базовой длине. Удлинение также может быть измерено экстензометром.

### 6.3.4 Результаты испытаний

Результаты должны соответствовать таблице 8. Если они не соответствуют, изготовитель должен:

а) в случае, когда металл не имеет требуемых механических свойств, исследовать причину и обеспечить, чтобы все отливки партии прошли повторную термическую обработку или были отбракованы; отливки, которые прошли повторную термическую обработку, должны пройти повторное испытание на растяжение в соответствии с 6.3;

б) в случае дефекта удлиненного испытательного образца провести дополнительное испытание. Если оно проходит успешно, партию принимают; если нет, изготовитель может действовать в соответствии с перечислением а).

**Примечание** — Изготовитель может сократить количество бракованной продукции, проводя дополнительные испытания в ходе производства, ограничивая партии отбракованных отливок до и после проведения испытаний, показывающих положительные результаты.

### 6.3.5 Частота испытания

Частота испытания связана с характером производства и методом контроля качества, используемым изготовителем (см. 4.3.1). Максимальные размеры партии должны соответствовать таблице 12.

Таблица 12 — Максимальный размер партии для испытания на растяжение

Тип отливки	Номинальный диаметр <i>DN</i>	Максимальный размер партии труб, шт.	
		при выборочном контроле партии	при проведении испытания для управления процессом
Центробежно отлитые чугунные трубы	От 40 до 300 включ.	200	1200
	От 350 до 600 включ.	100	600
	От 700 до 1000 включ.	50	300
	От 1100 до 2600 включ.	25	150
Трубы, фитинги и арматура, отлитые другим способом	Все размеры	4 тн <sup>а)</sup>	48 тн <sup>а)</sup>
а) Масса необработанных отливок без литейной прибыли.			

## 6.4 Испытания на твердость

При определении твердости по Бринеллю (см. 4.3.2), испытания должны проводиться на сомнительной отливке или образце, вырезанном из отливки. Испытуемая поверхность должна быть соответствующим образом подготовлена путем легкого локального шлифования, и испытание должно проводиться согласно ISO 6506-1 с использованием стального шарика (индентора) диаметром 2,5 или 5, или 10 мм.

## 6.5 Испытания на герметичность труб и фитингов для водоснабжения

### 6.5.1 Общие положения

Трубы и фитинги следует испытывать по 6.5.2 и 6.5.3 соответственно. Испытания должны проводиться на всех трубах и фитингах до нанесения на них наружных и внутренних покрытий, исключая цинковые покрытия труб, которые могут быть нанесены до испытания.

Испытательные приборы должны обеспечивать применение установленных испытательных давлений для труб и/или фитингов. Они должны быть снабжены манометрами с точностью измерений не ниже  $\pm 3\%$ .

### 6.5.2 Центробежно отлитые чугунные трубы

Внутреннее гидростатическое давление должно увеличиваться, пока оно не достигнет давления заводского гидростатического испытания, равного классу давления и ограниченного давлением предпочтительных классов. Допускаются более высокие давления. Общая продолжительность цикла изменения давления должна быть не менее 15 с, включая 10 с при испытательном давлении. Визуальный контроль должен осуществляться во время или сразу после испытания.

### 6.5.3 Чугунные трубы и фитинги, отлитые иным способом

По выбору изготовителя чугунные трубы и фитинги должны быть подвергнуты испытательному гидростатическому давлению или испытанию сжатым воздухом.

Если проводят испытание гидростатическим давлением, его следует проводить точно так же, как и для центробежно отлитых чугунных труб (см. 6.5.2), исключая испытательные давления, которые должны соответствовать таблице 13.

Т а б л и ц а 13 — Минимальное значение испытательного давления

Номинальный диаметр $DN$	Минимальное значение испытательного давления в рабочих условиях, МПа <sup>а)</sup>
От 40 до 300 включ.	2,5 <sup>б)</sup>
От 350 до 600 включ.	1,6
От 700 до 2600 включ.	1,0

<sup>а)</sup> Испытательное гидростатическое давление для фитингов меньше, чем для труб, поскольку форма фитингов осложняет обеспечение достаточного ограничения для высоких внутренних давлений в течение испытания.  
<sup>б)</sup> 1,6 МПа — для фланцевых труб и фитингов с фланцами  $PN 1,0$ .

Если проводят испытание сжатым воздухом (пневматическое), его следует проводить при внутреннем давлении не менее 0,1 МПа и времени визуального контроля не менее 10 с; для обнаружения утечки отливки должны быть равномерно покрыты по наружной поверхности соответствующим пенным агентом или погружены в воду.

## 7 Типовые испытания

### 7.1 Герметичность соединения при испытании внутренним давлением

Настоящее типовое испытание следует проводить на собранном соединении, включающем два отрезка трубы длиной не менее 1 м каждый (см. рисунок 1).

Испытательное устройство должно обеспечивать соответствующее зажимание концов независимо от того, отрезки труб расположены соосно, под углом друг к другу или подвержены поперечной нагрузке. Оно должно быть снабжено манометром, имеющим предельную погрешность  $\pm 3\%$ .

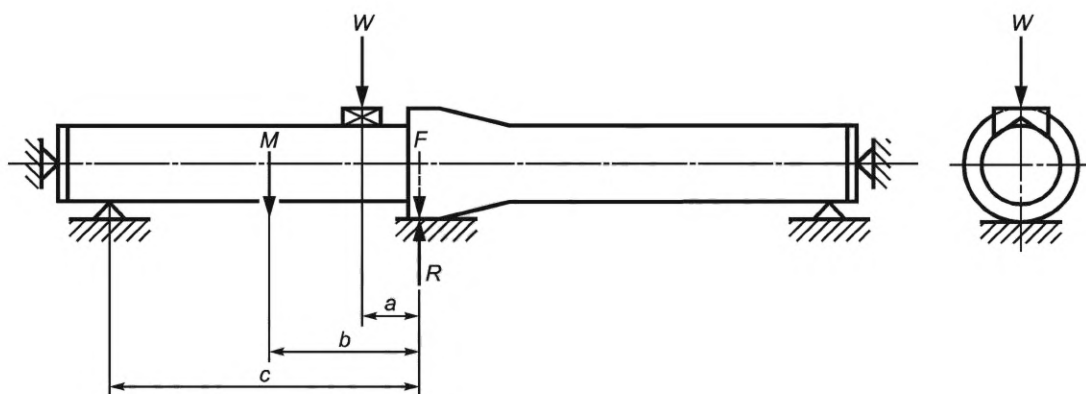
Поперечная нагрузка  $W$  должна быть приложена к гладкому концу блоком V-образной формы с углом  $120^\circ$ , размещенным приблизительно на расстоянии  $0,5 \times DN$ , или 200 мм от торца раструба, в зависимости от того, что больше; раструб должен опираться на плоскую опору. Нагрузка  $W$  должна быть такой, чтобы общая поперечная сила  $F$  равнялась значению, указанному в 5.2.2, с учетом массы трубы  $M$ , и геометрии испытательной конструкции, в соответствии с формулой

$$W = \frac{F \times c - M(c - b)}{c - a}, \quad (3)$$

где  $F$  — общая поперечная сила через соединение, Н;  
 $M$  — масса трубы и ее содержимого, Н;  
 $W$  — поперечная нагрузка, Н;  
 $a$ ,  $b$  и  $c$  — показаны на рисунке 1, мм.

Испытательную конструкцию наполняют водой, а воздух соответствующим образом удаляют. Давление должно расти постепенно до достижения значения испытательного давления, указанного в 5.2.2; скорость увеличения давления не должна превышать 0,1 МПа/с. Испытательное давление должно быть постоянным в пределах  $\pm 0,05$  МПа в течение не менее 2 ч; в это время соединение проверяют каждые 15 мин.

*Примечание* — Для фиксированных соединений испытательная конструкция, испытательная аппаратура и процедура испытания должны быть аналогичными, за исключением того, что не должно быть заземления конца, так, чтобы осевое усилие воспринималось испытываемым фиксированным соединением. Дополнительно любое осевое смещение гладкого конца измеряют каждые 15 мин.

**Примечания**

1  $R$  — реакция центральной опоры, выраженная в ньютонах ( $R = F$ ).

2 Рисунок 1 изложен в новой редакции в соответствии с ISO 2531:2009/Cor.1:2010.

Рисунок 1 — Герметичность соединения при испытании внутренним давлением

**7.2 Герметичность соединения при испытании внешним давлением**

Этот тип испытательной конструкции, который используют только для раструбных гибких соединений. Конструкция должна включать два соединения из двух трубных раструбов, соединенных вместе, и одну гладкую трубу, чтобы создать кольцевую камеру, позволяющую провести испытание одного соединения под внутренним давлением и одного — под внешним давлением (см. рисунок 2).

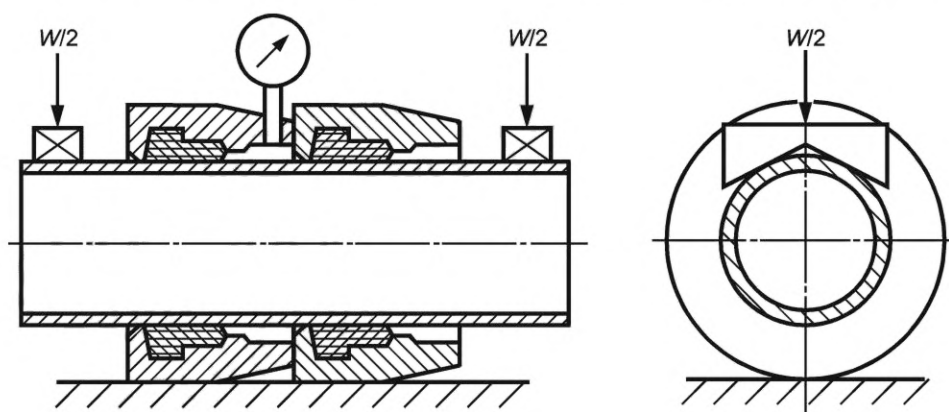


Рисунок 2 — Герметичность соединения при испытании внешним давлением

Испытательную конструкцию подвергают поперечной нагрузке по 5.2.3; одну половину этой нагрузки прикладывают к гладкому концу на каждой стороне испытательной конструкции V-образным блоком с углом  $120^\circ$ , размещенным приблизительно на расстоянии  $0,5 \times DN$ , мм или 200 мм от конца раструбов, в зависимости от того, что больше; раструбы помещают на плоской опоре.

Испытательную конструкцию наполняют водой, и воздух соответствующим образом удаляют. Давление должно расти постепенно до достижения испытательного давления, указанного в 5.2.3, и затем оставаться постоянным в пределах  $\pm 0,01$  МПа в течение не менее 2 ч, в это время внутреннюю сторону соединения, находящегося под внешним давлением, проверяют каждые 15 мин.

*Примечание* — Для фиксированных соединений испытательная конструкция, испытательная аппаратура и процедура испытания должны быть аналогичными.

**7.3 Герметичность соединения при испытании отрицательным внутренним давлением**

Испытательная конструкция и аппаратура должны соответствовать 7.1; отрезки труб должны быть зафиксированы по оси, чтобы предотвратить их движение по направлению друг к другу.

Испытательная конструкция не должна содержать воды, в ней обеспечивают отрицательное внутреннее давление 0,09 МПа (см. 5.2.4), после чего изолируют вакуумным насосом. Испытательная



конструкция должна быть выдержана при вакууме не менее 2 ч, в течение которых давление не должно изменяться более чем на 0,009 МПа. Испытания проводят в температурном диапазоне от 5 °С до 40 °С. Температура испытательной конструкции не должна изменяться более чем на 10 °С в течение испытания.

*Примечания*

1 В приложении ДБ приведены условия герметичности соединения труб при испытании циклическим внутренним давлением.

2 Для фиксированных соединений испытательная конструкция, испытательная аппаратура и процедура испытания должны быть аналогичными.

#### 7.4 Герметичность и механическая прочность фланцевых соединений

Испытательная конструкция должна состоять из труб и/или фитингов с идентичными фланцами, собранными вместе с помощью уплотнительной прокладки и болтов, указанных изготовителем. Оба конца испытательной конструкции должны иметь глухие фланцы. Болты затягивают с усилием, определенным изготовителем для максимального  $PN$  испытываемого  $DN$ . Марка материала болтов, если не указано иное, должна соответствовать как минимум классу прочности 4.6 в ISO 4016.

Испытательная конструкция помещается на две простые опоры (см. рисунок 3), так, чтобы собранное фланцевое соединение находилось в среднем пролете. Минимальная длина пролета между опорами должна равняться либо  $6 DN$ , мм, либо 4000 мм, в зависимости от того, что меньше. Эту длину получают сочетанием труб или фитингов, но рассматривается только испытываемое соединение в среднем пролете.

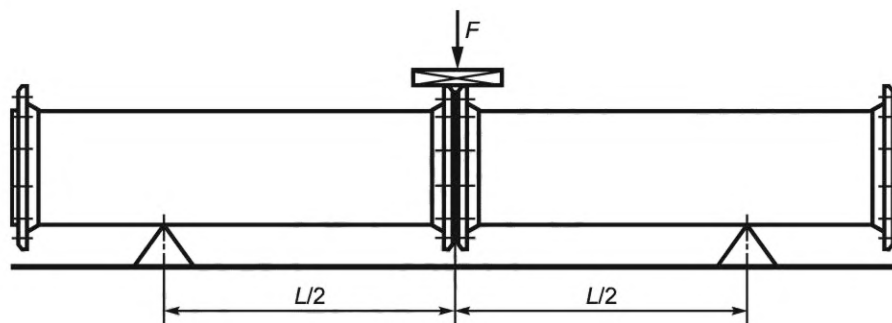


Рисунок 3 — Испытание на прочность и герметичность фланцевых соединений

Испытательную конструкцию наполняют водой и соответствующим образом выпускают воздух. Давление поднимают постепенно до достижения испытательного давления, указанного в 5.3. Общая поперечная сила  $F$  должна прилагаться к собранному фланцевому соединению при помощи плоской плиты, в направлении перпендикулярно оси испытательной конструкции, так, чтобы вызвать изгибающий момент, указанный в таблице 10.

Внутреннее давление и общая поперечная сила должны поддерживаться постоянными 2 ч, в течение которых фланцевое соединение осматривают.

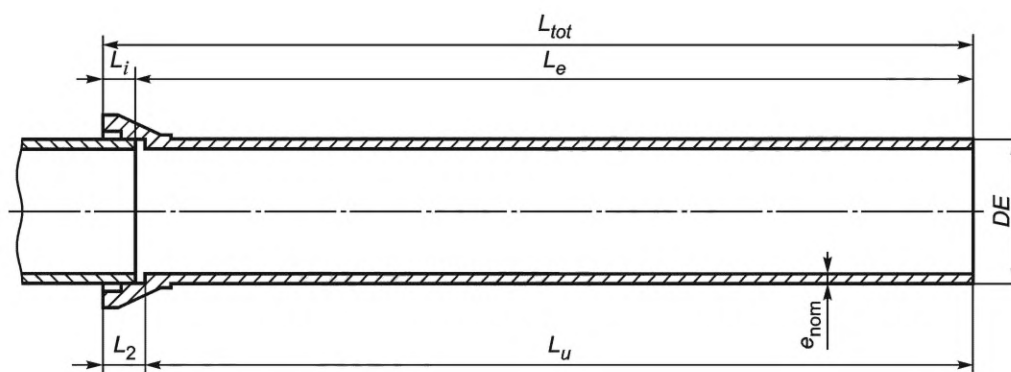
**ВНИМАНИЕ** — В ходе испытания под давлением необходимо соблюдать все меры предосторожности.

## 8 Таблицы размеров

### 8.1 Трубы с раструбом и гладким концом

Размеры предпочтительных классов давления труб с раструбом и гладким концом приведены на рисунке 4 и в таблице 14. Толщины стенок для предпочтительных и других классов давления трубы приведены в приложении С.

Значения  $L_u$  приведены в таблице 4. Наружные и внутренние покрытия приведены в 4.4.



$DE$  — номинальный наружный диаметр труб с гладким концом, мм;  $e_{\text{ном}}$  — номинальная толщина стенки, мм;  $L_2$  — глубина раструба, м;  $L_e = L_{\text{tot}} - L_i$  — уложенная длина, м;  $L_i$  — максимальная глубина вставки, согласно изготовителю, м;  $L_{\text{tot}}$  — полная длина, м;  $L_u = L_{\text{tot}} - L_2$  — действительная длина, м

Рисунок 4 — Трубы с раструбом и гладким концом

Таблица 14 — Размеры предпочтительных классов давления труб с раструбом и гладким концом

$DN$	Наружный диаметр $DE^a$ , мм	Класс давления	Номинальная толщина стенки $e_{\text{ном}}$ , мм
40	56	C40	4,4
50	66	C40	4,4
60	77	C40	4,4
65	82	C40	4,4
80	98	C40	4,4
100	118	C40	4,4
125	144	C40	4,5
150	170	C40	4,5
200	222	C40	4,7
250	274	C40	5,5
300	326	C40	6,2
350	378	C30	6,3 <sup>b</sup>
400	429	C30	6,5 <sup>b</sup>
450	480	C30	6,9
500	532	C30	7,5
600	635	C30	8,7
700	738	C25	8,8 <sup>b</sup>
800	800	800	9,6
900	900	900	10,6
1000	1000	1000	11,6
1100	1100	1100	12,6
1200	1200	1200	13,6
1400	1400	1400	15,7
1500	1500	1500	16,7

Окончание таблицы 14

$DN$	Наружный диаметр $DE^a)$ , мм	Класс давления	Номинальная толщина стенки $e_{ном}$ , мм
1600	1600	1600	17,7
1800	1800	1800	19,7
2000	2000	2000	21,8
2200	2200	2200	23,8
2400	2400	2400	25,8
2600	2600	2600	27,9

a) Применяется допуск + 1 мм (см. 4.2.2.1).  
b) Толщина стенки больше рассчитанной для «сглаживания» разницы между C40 и C30, и между C30 и C25.

## 8.2 Фланцевые трубы

Основным требованием к фланцевым трубам является способность выдерживать внешний изгибающий момент. Величина допустимых изгибающих моментов связана с весом трубы и ее содержимого для конкретного пролета. Следовательно, изготовитель должен продемонстрировать с помощью эксплуатационных испытаний в соответствии с разделами 5 и 7 минимальную толщину стенки трубы, необходимую для фланцев с различным расчетным  $PN$ .

Значения  $L$  приведены в таблице 5.

Требования к наружным и внутренним покрытиям приведены в 4.4.

Размеры фланцев находятся в соответствии с ISO 7005-2 и EN 1092-2 (см. 4.1.3.2).

## 8.3 Фитинги для раструбных соединений

В таблицах 15—23 все размеры имеют номинальное значение в миллиметрах. Значения  $L_u$  и  $Z_u$  округлены до ближайшего числа, кратного пяти.

Требования к наружным и внутренним покрытиям приведены в 4.5.

### 8.3.1 Фланцевые растрыбы

См. рисунок 5 и таблицу 15.

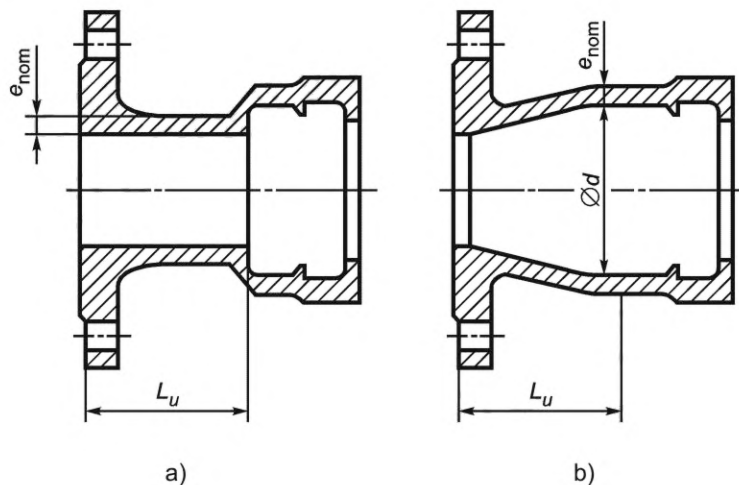


Рисунок 5 — Фланцевый растроб

Таблица 15 — Размеры фланцевых раструбов

В миллиметрах

$DN$	$e_{ном}$	$L_u$		$d$
		Серия А	Серия В	
40	7,0	125	75	67
50	7,0	125	85	78

DN	$e_{\text{ном}}$	$L_u$		d
		Серия А	Серия В	
60	7,0	125	100	88
65	7,0	125	105	93
80	7,0	130	105	109
100	7,2	130	110	130
125	7,5	135	115	156
150	7,8	135	120	183
200	8,4	140	120	235
250	9,0	145	125	288
300	9,6	150	130	340
350	10,2	155	135	393
400	10,8	160	140	445
450	11,4	165	145	498
500	12,0	170	—	550
600	13,2	180	—	655
700	14,4	190	—	760
800	15,6	200	—	865
900	16,8	210	—	970
1000	18,0	220	—	1075
1100	19,2	230	—	1180
1200	20,4	240	—	1285
1400	22,8	310	—	1477
1500	24,0	330	—	1580
1600	25,2	330	—	1683
1800	27,6	350	—	1889
2000	30,0	370	—	2095
2200	32,4	390	—	2301
2400	34,8	410	—	2507
2600	37,2	480	—	2713

**8.3.2 Фланцевые гладкие концы**

См. рисунок 6 и таблицу 16.

**8.3.3 Узкие втулки**

См. рисунок 7 и таблицу 16.

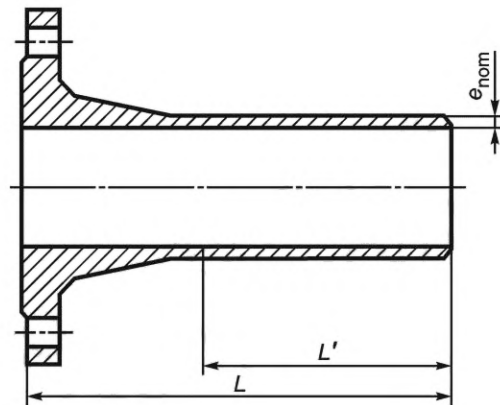


Рисунок 6 — Фланцевый гладкий конец

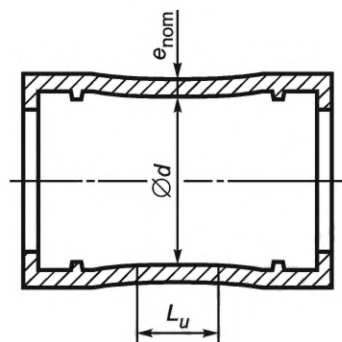


Рисунок 7 — Узкая втулка

Таблица 16 — Размеры фланцевых гладких концов и узких втулок

В миллиметрах

DN	e <sub>ном</sub>	Фланцевые гладкие концы			Узкие втулки		
		L		L'	L <sub>u</sub>		d
		Серия А	Серия В		Серия А	Серия В	
40	7,0	335	335	200	155	155	67
50	7,0	340	340	200	155	155	78
60	7,0	345	345	200	155	155	88
65	7,0	345	345	200	155	155	93
80	7,0	350	350	215	160	160	109
100	7,2	360	360	215	160	160	130
125	7,5	370	370	220	165	165	156
150	7,8	380	380	225	165	165	183
200	8,4	400	400	230	170	170	235
250	9,0	420	420	240	175	175	288
300	9,6	440	440	250	180	180	340
350	10,2	460	460	260	185	185	393
400	10,8	480	480	270	190	190	445
450	11,4	500	500	280	195	195	498

DN	$e_{\text{ном}}$	Фланцевые гладкие концы			Узкие втулки		
		L		L'	$L_u$		d
		Серия А	Серия В		Серия А	Серия В	
500	12,0	520	—	290	200	—	550
600	13,2	560	—	310	210	—	655
700	14,4	600	—	330	220	—	760
800	15,6	600	—	330	230	—	865
900	16,8	600	—	330	240	—	970
1000	18,0	600	—	330	250	—	1075
1100	19,2	600	—	330	260	—	1180
1200	20,4	600	—	330	270	—	1285
1400	22,8	710	—	390	340	—	1477
1500	24,0	750	—	410	350	—	1580
1600	25,2	780	—	430	360	—	1683
1800	27,6	850	—	470	380	—	1889
2000	30,0	920	—	500	400	—	2095
2200	32,4	990	—	540	420	—	2301
2400	34,8	1060	—	570	440	—	2507
2600	37,2	1130	—	610	460	—	2713

Примечание — L' — длина гладкого конца, к которому применимо значение DE и его допуск, приведенный в таблице 14.

### 8.3.4 Колена с двойным раструбом 90° (1/4)

См. рисунок 8 и таблицу 17.

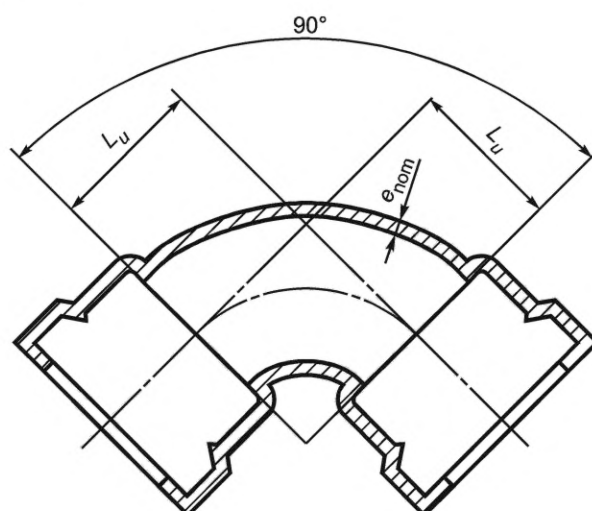


Рисунок 8 — Колено с двойным раструбом 90°

### 8.3.5 Колена с двойным раструбом 45° (1/8)

См. рисунок 9 и таблицу 17.

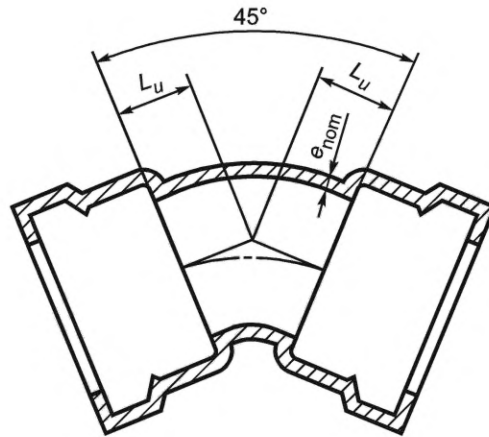


Рисунок 9 — Колено с двойным раструбом 45°

Таблица 17 — Размеры колен с двойным раструбом  $L_u$  В миллиметрах

DN	$e_{nom}$	Колено 90° (1/4)		Колено 45° (1/8)	
		$L_u$		$L_u$	
		Серия А	Серия В	Серия А	Серия В
40	7,0	60	85	40	85
50	7,0	70	85	40	85
60	7,0	80	90	45	90
65	7,0	85	90	50	90
80	7,0	100	85	55	50
100	7,2	120	100	65	60
125	7,5	145	115	75	65
150	7,8	170	130	85	70
200	8,4	220	160	110	80
250	9,0	270	240	130	135
300	9,6	320	280	150	155
350	10,2	—	—	175	170
400	10,8	—	—	195	185
450	11,4	—	—	220	200
500	12,0	—	—	240	—
600	13,2	—	—	285	—
700	14,4	—	—	330	—
800	15,6	—	—	370	—
900	16,8	—	—	415	—
1000	18,0	—	—	460	—
1100	19,2	—	—	505	—
1200	20,4	—	—	550	—
1400	22,8	—	—	515	—
1500	24,0	—	—	540	—

DN	$e_{\text{ном}}$	Колено 90° (1/4)		Колено 45° (1/8)	
		$L_u$		$L_u$	
		Серия А	Серия В	Серия А	Серия В
1600	25,2	—	—	565	—
1800	27,6	—	—	610	—
2000	30,0	—	—	660	—
2200	32,4	—	—	710	—
2400	34,8	—	—	755	—
2600	37,2	—	—	805	—

**8.3.6 Колена с двойным раструбом 22°30' (1/16)**

См. рисунок 10 и таблицу 18.

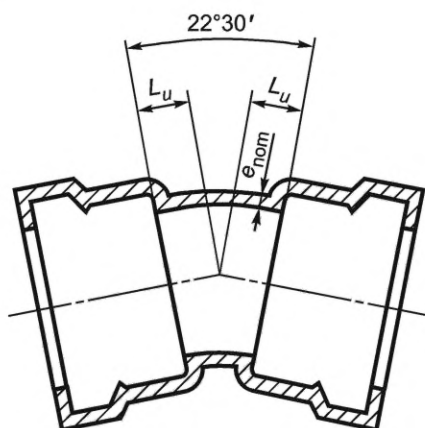


Рисунок 10 — Колено с двойным раструбом 22°30'

**8.3.7 Колена с двойным раструбом 11°15' (1/32)**

См. рисунок 11 и таблицу 18.

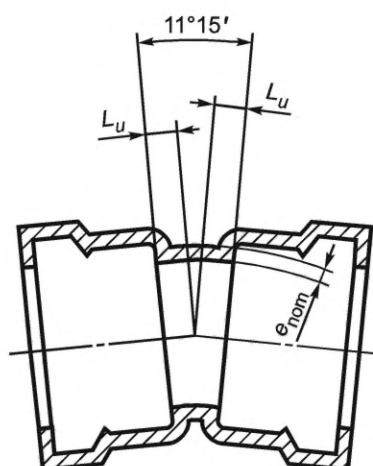


Рисунок 11 — Колено с двойным раструбом 11°15'



Таблица 18 — Размеры колен с двойным раструбом

В миллиметрах

DN	$e_{\text{ном}}$	Колено 22°30' (1/16)		Колено 11°15' (1/32)	
		$L_u$		$L_u$	
		Серия А	Серия В	Серия А	Серия В
40	7,0	30	30	25	25
50	7,0	30	30	25	25
60	7,0	35	35	25	25
65	7,0	35	35	25	25
80	7,0	40	40	30	30
100	7,2	40	50	30	30
125	7,5	50	55	35	35
150	7,8	55	60	35	40
200	8,4	65	70	40	45
250	9,0	75	80	50	55
300	9,6	85	90	55	55
350	10,2	95	100	60	60
400	10,8	110	110	65	65
450	11,4	120	120	70	70
500	12,0	130	—	75	—
600	13,2	150	—	85	—
700	14,4	175	—	95	—
800	15,6	195	—	110	—
900	16,8	220	—	120	—
1000	18,0	240	—	130	—
1100	19,2	260	—	140	—
1200	20,4	285	—	150	—
1400	22,8	260	—	130	—
1500	24,0	270	—	140	—
1600	25,2	280	—	140	—
1800	27,6	305	—	155	—
2000	30,0	330	—	165	—
2200	32,4	355	—	190	—
2400	34,8	380	—	205	—
2600	37,2	400	—	215	—

**8.3.8 Тройники с тремя раструбами**

См. рисунок 12 и таблицу 19.

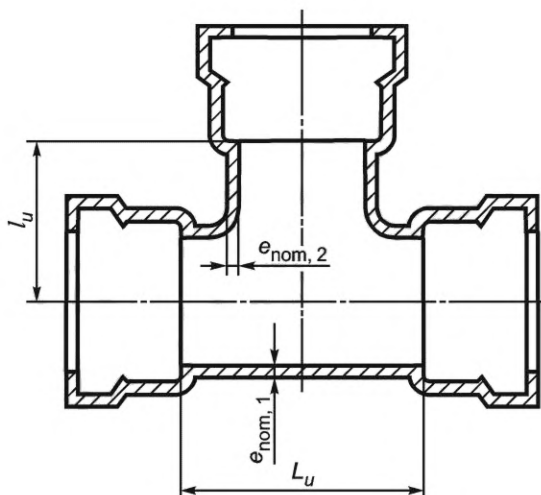


Рисунок 12 — Тройник с тремя раструбами

Т а б л и ц а 19 — Размеры тройников с тремя раструбами

В миллиметрах

DN × dn	Корпус			Отвод		
	e <sub>ном, 1</sub>	L <sub>u</sub>		e <sub>ном, 2</sub>	l <sub>u</sub>	
		Серия А	Серия В		Серия А	Серия В
40 × 40	7,0	120	155	7,0	60	75
50 × 50	7,0	130	155	7,0	65	75
60 × 60	7,0	145	155	7,0	70	80
65 × 65	7,0	150	155	7,0	75	80
80 × 40	7,0	120	155	7,0	80	80
80 × 80	7,0	170	175	7,0	85	85
100 × 40	7,2	120	155	7,0	90	90
100 × 60	7,2	145	155	7,0	90	90
100 × 80	7,2	170	165	7,0	95	90
100 × 100	7,2	190	195	7,2	95	100
125 × 40	7,5	125	155	7,0	100	105
125 × 80	7,5	170	175	7,0	105	105
125 × 100	7,5	195	195	7,2	110	115
125 × 125	7,5	225	225	7,5	110	115
150 × 40	7,8	125	160	7,0	115	115
150 × 80	7,8	170	180	7,0	120	120
150 × 100	7,8	195	200	7,2	120	125
150 × 150	7,8	255	260	7,8	125	130
200 × 40	8,4	130	165	7,0	140	140
200 × 80	8,4	175	180	7,0	145	145
200 × 100	8,4	200	200	7,2	145	150
200 × 150	8,4	255	260	7,8	150	155
200 × 200	8,4	315	320	8,4	155	160

Окончание таблицы 19

В миллиметрах

$DN \times dn$	Корпус			Отвод		
	$e_{\text{ном, 1}}$	$L_u$		$e_{\text{ном, 2}}$	$l_u$	
		Серия А	Серия В		Серия А	Серия В
250 × 80	9,0	180	185	7,0	170	185
250 × 100	9,0	200	205	7,2	170	190
250 × 150	9,0	260	265	7,8	175	190
250 × 200	9,0	315	320	8,4	180	190
250 × 250	9,0	375	380	9,0	190	190
300 × 100	9,6	205	210	7,2	195	220
300 × 150	9,6	260	265	7,8	200	220
300 × 200	9,6	320	325	8,4	205	220
300 × 250	9,6	375	380	9,0	210	220
300 × 300	9,6	435	440	9,6	220	220

Примечание —  $DN$  — основной номинальный диаметр,  $dn$  — номинальный диаметр отвода.

### 8.3.9 Тройники с двумя раструбами и фланцевым отводом, $DN$ от 40 до 250

См. рисунок 13 и таблицу 20.

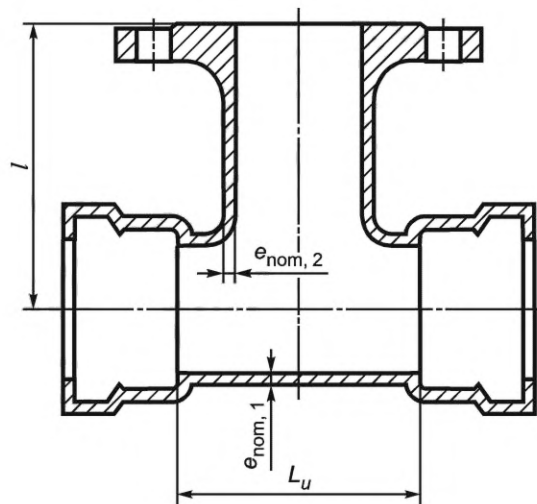


Рисунок 13 — Тройник с двумя раструбами и фланцевым отводом

Таблица 20 — Размеры тройников с двумя раструбами и фланцевым отводом,  $DN$  от 40 до 250

В миллиметрах

$DN \times dn$	Корпус			Отвод		
	$e_{\text{ном, 1}}$	$L_u$		$e_{\text{ном, 2}}$	$l$	
		Серия А	Серия В		Серия А	Серия В
40 × 40	7,0	120	155	7,0	130	130
50 × 50	7,0	130	155	7,0	140	140
60 × 40	7,0	—	155	7,0	—	130
60 × 60	7,0	145	155	7,0	150	150
65 × 40	7,0	—	155	7,0	—	130
65 × 65	7,0	150	155	7,0	150	155

DN × dn	Корпус			Отвод		
	e <sub>ном, 1</sub>	L <sub>ц</sub>		e <sub>ном, 2</sub>	I	
		Серия А	Серия В		Серия А	Серия В
80 × 40	7,0	—	155	7,0	—	135
80 × 60	7,0	—	155	7,0	—	155
80 × 80	7,0	170	175	7,0	165	165
100 × 40	7,2	—	155	7,0	—	145
100 × 60	7,2	—	155	7,0	—	165
100 × 80	7,2	170	165	7,0	175	170
100 × 100	7,2	190	195	7,2	180	180
125 × 40	7,5	—	155	7,0	—	160
125 × 60	7,5	—	155	7,0	—	180
125 × 80	7,5	170	175	7,0	190	185
125 × 100	7,5	195	195	7,2	195	195
125 × 125	7,5	225	225	7,5	200	200
150 × 40	7,8	—	160	7,0	—	170
150 × 60	7,8	—	160	7,0	—	190
150 × 80	7,8	170	180	7,0	205	200
150 × 100	7,8	195	200	7,2	210	205
150 × 125	7,8	—	230	7,5	—	215
150 × 150	7,8	255	260	7,8	220	220
200 × 40	8,4	—	165	7,0	—	195
200 × 60	8,4	—	165	7,0	—	215
200 × 80	8,4	175	180	7,0	235	225
200 × 100	8,4	200	200	7,2	240	230
200 × 125	8,4	—	235	7,5	—	240
200 × 150	8,4	255	260	7,8	250	245
200 × 200	8,4	315	320	8,4	260	260
250 × 60	9,0	—	165	7,0	—	260
250 × 80	9,0	180	185	7,0	265	265
250 × 100	9,0	200	205	7,2	270	270
250 × 150	9,0	260	265	7,8	280	280
250 × 200	9,0	315	320	8,4	290	290
250 × 250	9,0	375	380	9,0	300	300

Примечание — DN — основной номинальный диаметр, dn — номинальный диаметр отвода.

**8.3.10 Тройники с двумя раструбами и фланцевым отводом, DN от 300 до 700**

См. рисунок 13 и таблицу 21.

Таблица 21 — Размеры тройников с двумя раструбами и фланцевым отводом, DN от 300 до 700

В миллиметрах

DN × dn	Корпус			Отвод		
	e <sub>ном, 1</sub>	L <sub>ц</sub>		e <sub>ном, 2</sub>	I	
		Серия А	Серия В		Серия А	Серия В
300 × 60	9,6	—	165	7,0	—	290
300 × 80	9,6	180	185	7,0	295	295
300 × 100	9,6	205	210	7,2	300	300
300 × 150	9,6	260	265	7,8	310	310
300 × 200	9,6	320	325	8,4	320	320

Окончание таблицы 21

В миллиметрах

DN × dn	Корпус			Отвод		
	e <sub>ном, 1</sub>	L <sub>u</sub>		e <sub>ном, 2</sub>	I	
		Серия А	Серия В		Серия А	Серия В
300 × 250	9,6	—	380	9,0	—	330
300 × 300	9,6	435	440	9,6	340	340
350 × 60	10,2	—	170	7,0	—	320
350 × 80	10,2	—	185	7,0	—	325
350 × 100	10,2	205	210	7,2	330	330
350 × 150	10,2	—	270	7,8	—	340
350 × 200	10,2	325	325	8,4	350	350
350 × 250	10,2	—	385	9,0	—	360
350 × 350	10,2	495	500	10,2	380	380
400 × 80	10,8	185	190	7,0	355	355
400 × 100	10,8	210	210	7,2	360	360
400 × 150	10,8	270	270	7,8	370	370
400 × 200	10,8	325	330	8,4	380	380
400 × 250	10,8	—	385	9,0	—	390
400 × 300	10,8	440	445	9,6	400	400
400 × 400	10,8	560	560	10,8	420	420
450 × 100	11,4	215	215	7,2	390	390
450 × 150	11,4	270	270	7,8	400	400
450 × 200	11,4	330	330	8,4	410	410
450 × 250	11,4	390	390	9,0	420	420
450 × 300	11,4	445	445	9,6	430	430
450 × 400	11,4	560	560	10,8	450	450
450 × 450	11,4	620	620	11,4	460	460
500 × 100	12,0	215	—	7,2	420	—
500 × 200	12,0	330	—	8,4	440	—
500 × 400	12,0	565	—	10,8	480	—
500 × 500	12,0	680	—	12,0	500	—
600 × 200	13,2	340	—	8,4	500	—
600 × 400	13,2	570	—	10,8	540	—
600 × 600	13,2	800	—	13,2	580	—
700 × 200	14,4	345	—	8,4	525	—
700 × 400	14,4	575	—	10,8	555	—
700 × 700	14,4	925	—	14,4	600	—

Примечание — DN — основной номинальный диаметр, dn — номинальный диаметр отвода.

8.3.11 Тройники с двумя раструбами и фланцевым отводом, *DN* от 800 до 2600

См. рисунок 13 и таблицу 22.

Т а б л и ц а 22 — Размеры тройников с двумя раструбами и фланцевым отводом, *DN* от 800 до 2600

В миллиметрах

<i>DN</i> × <i>dn</i>	Корпус		Отвод	
	$e_{\text{ном, 1}}$	$L_u$	$e_{\text{ном, 2}}$	$l$
		Серия А		Серия В
800 × 200	15,6	350	8,4	585
800 × 400	15,6	580	10,8	615
800 × 600	15,6	1045	13,2	645
800 × 800	15,6	1045	15,6	675
900 × 200	16,8	355	8,4	645
900 × 400	16,8	590	10,8	675
900 × 600	16,8	1170	13,2	705
900 × 900	16,8	1170	16,8	750
1000 × 200	18,0	360	8,4	705
1000 × 400	18,0	595	10,8	735
1000 × 600	18,0	1290	13,2	765
1000 × 1000	18,0	1290	18,0	825
1100 × 400	19,2	600	10,8	795
1100 × 600	19,2	830	13,2	825
1200 × 600	20,4	840	13,2	885
1200 × 800	20,4	1070	15,6	915
1200 × 1000	20,4	1300	18,0	945
1400 × 600	22,8	1030	13,2	980
1400 × 800	22,8	1260	15,6	1010
1400 × 1000	22,8	1495	18,0	1040
1500 × 600	24,0	1035	13,2	1035
1500 × 1000	24,0	1500	18,0	1595
1600 × 600	25,2	1040	13,2	1090
1600 × 800	25,2	1275	15,6	1120
1600 × 1000	25,2	1505	18,0	1150
1600 × 1200	25,2	1740	20,4	1180
1800 × 600	27,6	1055	13,2	1200
1800 × 800	27,6	1285	15,6	1230
1800 × 1000	27,6	1520	18,0	1260
1800 × 1200	27,6	1750	20,4	1290
2000 × 600	30,0	1065	13,2	1310
2000 × 1000	30,0	1530	18,0	1370
2000 × 1400	30,0	1995	22,8	1430
2200 × 600	32,4	1080	13,2	1420
2200 × 1200	32,4	1775	20,4	1510
2200 × 1800	32,4	2470	27,6	1600
2400 × 600	34,8	1090	13,2	1530
2400 × 1200	34,8	1785	20,4	1620
2400 × 1800	34,8	2480	27,6	1710
2600 × 600	37,2	1100	13,2	1640
2600 × 1400	37,2	2030	22,8	1750
2600 × 2000	37,2	2725	30,0	1850

Примечание — *DN* — основной номинальный диаметр, *dn* — номинальный диаметр отвода.

## 8.3.12 Переходники с двойным раструбом

См. рисунок 14 и таблицу 23.

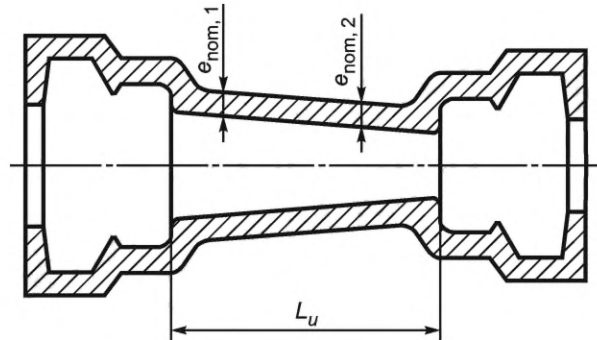


Рисунок 14 — Переходник с двойным раструбом

Таблица 23 — Размеры переходников с двойным раструбом

В миллиметрах

DN × dn	e <sub>ном, 1</sub>	e <sub>ном, 2</sub>	L <sub>u</sub>	
			Серия А	Серия В
50 × 40	7,0	7,0	70	75
60 × 50	7,0	7,0	70	75
65 × 50	7,0	7,0	80	75
80 × 40	7,0	7,0	—	80
80 × 60	7,0	7,0	90	80
80 × 65	7,0	7,0	80	80
100 × 60	7,2	7,0	—	120
100 × 80	7,2	7,0	90	85
125 × 60	7,5	7,0	—	190
125 × 80	7,5	7,0	140	135
125 × 100	7,5	7,2	100	120
150 × 80	7,8	7,0	190	190
150 × 100	7,8	7,2	150	150
150 × 125	7,8	7,5	100	115
200 × 100	8,4	7,2	250	250
200 × 125	8,4	7,5	200	230
200 × 150	8,4	7,8	150	145
250 × 125	9,0	7,5	300	335
250 × 150	9,0	7,8	250	250
250 × 200	9,0	8,4	150	150
300 × 150	9,6	7,8	350	370
300 × 200	9,6	8,4	250	250
300 × 250	9,6	9,0	150	150
350 × 200	10,2	8,4	360	370
350 × 250	10,2	9,0	260	260
350 × 300	10,2	9,6	160	160
400 × 250	10,8	9,0	360	380
400 × 300	10,8	9,6	260	260
400 × 350	10,8	10,2	160	155
450 × 350	11,4	10,2	260	270
450 × 400	11,4	10,8	160	160
500 × 350	12,0	10,2	360	—
500 × 400	12,0	10,8	260	—

DN × dn	e <sub>ном, 1</sub>	e <sub>ном, 2</sub>	L <sub>u</sub>	
			Серия А	Серия В
600 × 400	13,2	10,8	460	—
600 × 500	13,2	12,0	260	—
700 × 500	14,4	12,0	480	—
700 × 600	14,4	13,2	280	—
800 × 600	15,6	13,2	480	—
800 × 700	15,6	14,4	280	—
900 × 700	16,8	14,4	480	—
900 × 800	16,8	15,6	280	—
1000 × 800	18,0	15,6	480	—
1000 × 900	18,0	16,8	280	—
1100 × 1000	19,2	18,0	280	—
1200 × 1000	20,4	18,0	480	—
1400 × 1200	22,8	20,4	360	—
1500 × 1400	24,0	22,8	260	—
1600 × 1400	25,2	22,8	360	—
1800 × 1600	27,6	25,2	360	—
2000 × 1800	30,0	27,6	360	—
2200 × 2000	32,4	30,0	360	—
2400 × 2200	34,8	32,4	360	—
2600 × 2400	37,2	34,8	360	—

Примечание — DN — больший номинальный диаметр, dn — меньший номинальный диаметр.

#### 8.4 Фитинги для фланцевых соединений

В таблицах 24—33 все размеры являются номинальными значениями и приведены в миллиметрах. Требования к наружным и внутренним покрытиям приведены в 4.5.

##### 8.4.1 Колена прямые с двойным фланцем 90° (1/4)

См. рисунок 15 и таблицу 24.

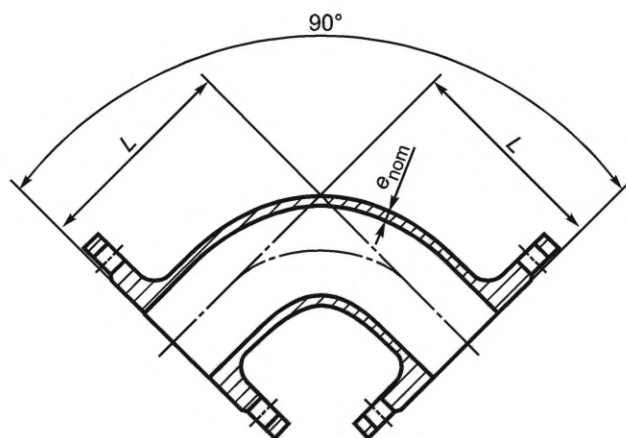


Рисунок 15 — Колено прямое с двойным фланцем 90°

##### 8.4.2 Колена прямые лапчатые с двойным фланцем 90° (1/4)

См. рисунок 16 и таблицу 24.



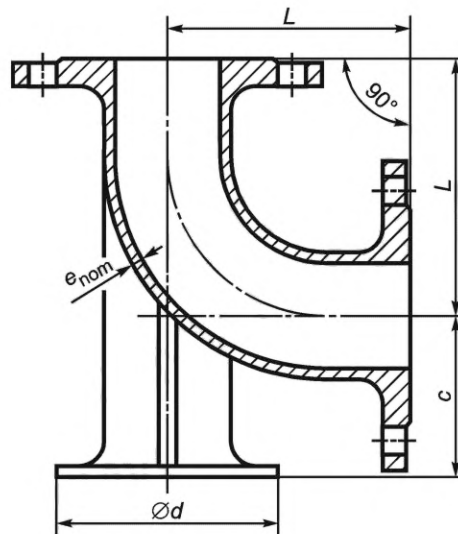


Рисунок 16 — Колено прямое лапчатое с двойным фланцем 90°

Примечание — Рисунок 16 изложен в новой редакции в соответствии с ISO 2531:2009/Cor.1:2010.

Таблица 24 — Размеры прямых и лапчатых колен с двумя фланцами

В миллиметрах

DN	Серия А и серия В				
	e <sub>ном</sub>	Прямое колено 90° (1/4)	Прямое лапчатое колено 90° (1/4)		
		L	L	c	d
40	7,0	140	—	—	—
50	7,0	150	150	95	150
60	7,0	160	160	100	160
65	7,0	165	165	100	165
80	7,0	165	165	110	180
100	7,2	180	180	125	200
125	7,5	200	200	140	225
150	7,8	220	220	160	250
200	8,4	260	260	190	300
250	9,0	350	350	225	350
300	9,6	400	400	255	400
350	10,2	450	450	290	450
400	10,8	500	500	320	500
450	11,4	550	550	355	550
500	12,0	600	600	385	600
600	13,2	700	700	450	700
700	14,4	800	—	—	—
800	15,6	900	—	—	—
900	16,8	1000	—	—	—
1000	18,0	1100	—	—	—

#### 8.4.3 Колена с двойным фланцем 45° (1/8)

См. рисунок 17 и таблицу 25.

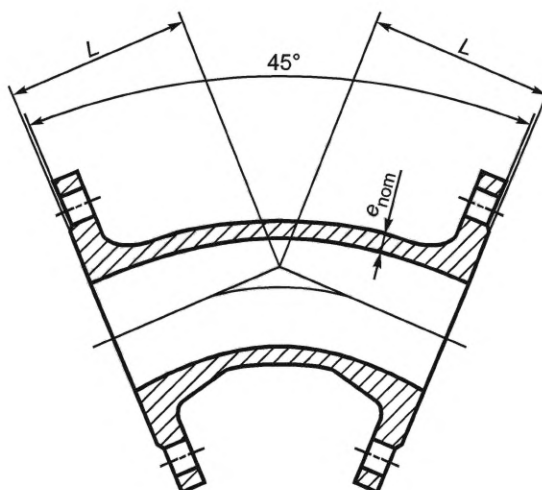


Рисунок 17 — Колено с двойным фланцем 45°

Таблица 25 — Размеры колен с двойным фланцем 45° (1/8)

В миллиметрах

DN	$e_{\text{ном}}$	L	
		Серия А	Серия В
40	7,0	140	140
50	7,0	150	150
60	7,0	160	160
65	7,0	165	165
80	7,0	130	130
100	7,2	140	140
125	7,5	150	150
150	7,8	160	160
200	8,4	180	180
250	9,0	350	245
300	9,6	400	275
350	10,2	300	300
400	10,8	325	325
450	11,4	350	350
500	12,0	375	—
600	13,2	425	—
700	14,4	480	—
800	15,6	530	—
900	16,8	580	—
1000	18,0	630	—
1100	19,2	695	—
1200	20,4	750	—
1400	22,8	775	—
1500	24,0	810	—
1600	25,2	845	—
1800	27,6	910	—
2000	30,0	980	—
2200	32,4	880	—
2400	34,8	945	—
2600	37,2	1005	—

## 8.4.4 Тройники с тремя фланцами, DN от 40 до 250

См. рисунок 18 и таблицу 26.

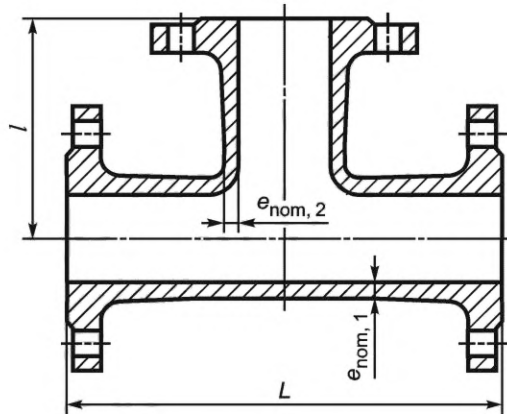


Рисунок 18 — Тройники с тремя фланцами

Таблица 26 — Размеры тройников с тремя фланцами, DN от 40 до 250

В миллиметрах

DN × dn	Корпус			Отвод		
	e <sub>ном, 1</sub>	L		e <sub>ном, 2</sub>	l	
		Серия А	Серия В		Серия А	Серия В
40 × 40	7,0	280	255	7,0	140	130
50 × 50	7,0	300	280	7,0	150	140
60 × 40	7,0	300	—	7,0	130	—
60 × 60	7,0	320	300	7,0	160	150
65 × 65	7,0	330	305	7,0	165	150
80 × 40	7,0	—	310	7,0	—	135
80 × 60	7,0	—	310	7,0	—	155
80 × 80	7,0	330	330	7,0	165	165
100 × 40	7,2	—	320	7,0	—	145
100 × 60	7,2	—	320	7,0	—	165
100 × 80	7,2	360	330	7,0	175	170
100 × 100	7,2	360	360	7,2	180	180
125 × 40	7,5	—	330	7,0	—	160
125 × 60	7,5	—	330	7,0	—	180
125 × 80	7,5	400	350	7,0	190	185
125 × 100	7,5	400	370	7,2	195	195
125 × 125	7,5	400	400	7,5	200	200
150 × 40	7,8	—	340	7,0	—	170
150 × 60	7,8	—	340	7,0	—	190
150 × 80	7,8	440	360	7,0	205	200
150 × 100	7,8	440	380	7,2	210	205
150 × 125	7,8	440	410	7,5	215	215
150 × 150	7,8	440	440	7,8	220	220
200 × 40	8,4	—	365	7,0	—	195
200 × 60	8,4	—	365	7,0	—	215
200 × 80	8,4	520	380	7,0	235	225
200 × 100	8,4	520	400	7,2	240	230
200 × 125	8,4	—	435	7,5	—	240
200 × 150	8,4	520	460	7,8	250	245
200 × 200	8,4	520	520	8,4	260	260

Окончание таблицы 26

В миллиметрах

DN × dn	Корпус			Отвод		
	e <sub>ном, 1</sub>	L		e <sub>ном, 2</sub>	I	
		Серия А	Серия В		Серия А	Серия В
250 × 60	9,0	—	385	7,0	—	260
250 × 80	9,0	—	405	7,0	—	265
250 × 100	9,0	700	425	7,2	275	270
250 × 150	9,0	—	485	7,8	—	280
250 × 200	9,0	700	540	8,4	325	290
250 × 250	9,0	700	600	9,0	350	300

Примечание — DN — основной номинальный диаметр, dn — номинальный диаметр отвода.

**8.4.5 Тройники с тремя фланцами, DN от 300 до 700**

См. рисунок 18 и таблицу 27.

Таблица 27 — Размеры тройников с тремя фланцами, DN от 300 до 700

В миллиметрах

DN × dn	Корпус			Отвод		
	e <sub>ном, 1</sub>	L		e <sub>ном, 2</sub>	I	
		Серия А	Серия В		Серия А	Серия В
300 × 60	9,6	—	405	7,0	—	290
300 × 80	9,6	—	425	7,0	—	295
300 × 100	9,6	800	450	7,2	300	300
300 × 150	9,6	—	505	7,8	—	310
300 × 200	9,6	800	565	8,4	350	320
300 × 250	9,6	—	620	9,0	—	330
300 × 300	9,6	800	680	9,6	400	340
350 × 60	10,2	—	430	7,0	—	320
350 × 80	10,2	—	445	7,0	—	325
350 × 100	10,2	850	470	7,2	325	330
350 × 150	10,2	—	530	7,8	—	340
350 × 200	10,2	850	585	8,4	325	350
350 × 250	10,2	—	645	9,0	—	360
350 × 350	10,2	850	760	10,2	425	380
400 × 80	10,8	—	470	7,0	—	355
400 × 100	10,8	900	490	7,2	350	360
400 × 150	10,8	—	550	7,8	—	370
400 × 200	10,8	900	610	8,4	350	380
400 × 250	10,8	—	665	9,0	—	390
400 × 300	10,8	—	725	9,6	—	400
400 × 400	10,8	900	840	10,8	450	420
450 × 100	11,4	950	515	7,2	375	390
450 × 150	11,4	—	570	7,8	—	400
450 × 200	11,4	950	630	8,4	375	410
450 × 250	11,4	—	690	9,0	—	420

Окончание таблицы 27

В миллиметрах

DN × dn	Корпус			Отвод		
	e <sub>ном, 1</sub>	L		e <sub>ном, 2</sub>	I	
		Серия А	Серия В		Серия А	Серия В
450 × 300	11,4	—	745	9,6	—	430
450 × 400	11,4	—	860	10,8	—	450
450 × 450	11,4	950	920	11,4	475	460
500 × 100	12,0	1000	535	7,2	400	420
500 × 200	12,0	1000	650	8,4	400	440
500 × 400	12,0	1000	885	10,8	500	480
500 × 500	12,0	1000	1000	12,0	500	500
600 × 200	13,2	1100	700	8,4	450	500
600 × 400	13,2	1100	930	10,8	550	540
600 × 600	13,2	1100	1165	13,2	550	580
700 × 200	14,4	650	—	8,4	525	—
700 × 400	14,4	870	—	10,8	555	—
700 × 700	14,4	1200	—	14,4	600	—

Примечание — DN — основной номинальный диаметр, dn — номинальный диаметр отвода.

**8.4.6 Тройники с тремя фланцами, DN от 800 до 2600**

См. рисунок 18 и таблицу 28.

Таблица 28 — Размеры тройников с тремя фланцами, DN от 800 до 2600

В миллиметрах

DN × dn	Корпус		Отвод	
	e <sub>ном, 1</sub>	L Серия А	e <sub>ном, 2</sub>	I Серия А
800 × 200	15,6	690	8,4	585
800 × 400	15,6	910	10,8	615
800 × 600	15,6	1350	13,2	645
800 × 800	15,6	1350	15,6	675
900 × 200	16,8	730	8,4	645
900 × 400	16,8	950	10,8	675
900 × 600	16,8	1500	13,2	705
900 × 900	16,8	1500	16,8	750
1000 × 200	18,0	770	8,4	705
1000 × 400	18,0	990	10,8	735
1000 × 600	18,0	1650	13,2	765
1000 × 1000	18,0	1650	18,0	825
1100 × 400	19,2	980	8,4	795
1100 × 600	19,2	1210	13,2	825
1200 × 600	20,4	1240	13,2	885
1200 × 800	20,4	1470	15,6	915
1200 × 1000	20,4	1700	18,0	945
1400 × 600	22,8	1550	13,2	980
1400 × 800	22,8	1760	15,6	1010
1400 × 1000	22,8	2015	18,0	1040

DN × dn	Корпус		Отвод	
	$e_{\text{ном, 1}}$	L Серия А	$e_{\text{ном, 2}}$	I Серия А
1500 × 600 1500 × 1000	24,0 24,0	1575 2040	13,2 18,0	1035 1095
1600 × 600 1600 × 800 1600 × 1000 1600 × 1200	25,2 25,2 25,2 25,2	1600 1835 2065 2300	13,2 15,6 18,0 20,4	1090 1120 1150 1180
1800 × 600 1800 × 800 1800 × 1000 1800 × 1200	27,6 27,6 27,6 27,6	1655 1885 2120 2350	13,2 15,6 18,0 20,4	1200 1230 1260 1290
2000 × 600 2000 × 1000 2000 × 1400	30,0 30,0 30,0	1705 2170 2635	13,2 18,0 22,8	1310 1370 1430
2200 × 600 2200 × 1200 2200 × 1800	32,4 32,4 32,4	1560 2220 2880	13,2 20,4 27,6	1420 1510 1600
2400 × 600 2400 × 1200 2400 × 1800	34,8 34,8 34,8	1620 2280 2940	13,2 20,4 27,6	1530 1620 1710
2600 × 600 2600 × 1400 2600 × 2000	37,2 37,2 37,2	1680 2560 3220	13,2 22,8 30,0	1640 1760 1850

Примечание — DN — основной номинальный диаметр, dn — номинальный диаметр отвода.

#### 8.4.7 Переходники с двумя фланцами

См. рисунок 19 и таблицу 29.

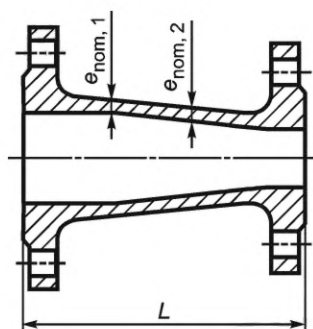


Рисунок 19 — Переходник с двумя фланцами

Таблица 29 — Размеры переходников с двумя фланцами

В миллиметрах

DN × dn	$e_{\text{ном, 1}}$	$e_{\text{ном, 2}}$	L	
			Серия А	Серия В
50 × 40 60 × 50 65 × 50	7,0 7,0 7,0	7,0 7,0 7,0	150 160 200	165 160 190
80 × 60 80 × 65	7,0 7,0	7,0 7,0	200 200	185 190

Окончание таблицы 29

В миллиметрах

DN × dn	e <sub>ном, 1</sub>	e <sub>ном, 2</sub>	L	
			Серия А	Серия В
100 × 80 125 × 100	7,2 7,5	7,0 7,2	200 200	195 185
150 × 125 200 × 150	7,8 8,4	7,5 7,8	200 300	190 235
250 × 200 300 × 250	9,0 9,6	8,4 9,0	300 300	250 265
350 × 300 400 × 350	10,2 10,8	9,6 10,2	300 300	290 305
450 × 400 500 × 400	11,4 12,0	10,8 10,8	300 600	320 —
600 × 500 700 × 600	13,2 14,4	12,0 13,2	600 600	— —
800 × 700 900 × 800	15,6 16,8	14,4 15,6	600 600	— —
1000 × 900 1100 × 1000	18,0 19,2	16,8 18,0	600 600	— —
1200 × 1000 1400 × 1200	20,4 22,8	18,0 20,4	790 850	— —
1500 × 1400 1600 × 1400	24,0 25,2	22,8 22,8	695 910	— —
1800 × 1600 2000 × 1800	27,6 30,0	25,2 27,6	970 1030	— —
2200 × 2000 2400 × 2200 2600 × 2400	32,4 34,8 37,2	30,0 32,4 34,8	1090 1150 1210	— — —

Примечание — DN — большой номинальный диаметр, dn — малый номинальный диаметр.

**8.4.8 Глухие фланцы PN 10**

См. рисунок 20 и таблицу 30.

**8.4.9 Глухие фланцы PN 16**

См. рисунок 21 и таблицу 30.

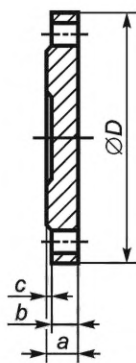


Рисунок 20 — Глухой фланец PN 10

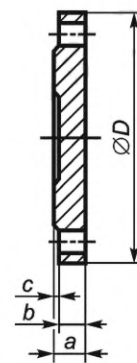


Рисунок 21 — Глухой фланец PN 16

DN	PN 10				PN 16			
	D	a	b	c	D	a	b	c
40	150	19,0	16,0	3	150	19,0	16,0	3
50	165	19,0	16,0	3	165	19,0	16,0	3
60	175	19,0	16,0	3	175	19,0	16,0	3
65	185	19,0	16,0	3	185	19,0	16,0	3
80	200	19,0	16,0	3	200	19,0	16,0	3
100	220	19,0	16,0	3	220	19,0	16,0	3
125	250	19,0	16,0	3	250	19,0	16,0	3
150	285	19,0	16,0	3	285	19,0	16,0	3
200	340	20,0	17,0	3	340	20,0	17,0	3
250	400	22,0	19,0	3	400	22,0	19,0	3
300	455	24,5	20,5	4	455	24,5	20,5	4
350	505	24,5	20,5	4	520	26,5	22,5	4
400	565	24,5	20,5	4	580	28,0	24,0	4
450	615	25,5	21,5	4	640	30,0	26,0	4
500	670	26,5	22,5	4	715	31,5	27,5	4
600	780	30,0	25,0	5	840	36,0	31,0	5
700	895	32,5	27,5	5	910	39,5	34,5	5
800	1015	35,0	30,0	5	1025	43,0	38,0	5
900	1115	37,5	32,5	5	1125	46,5	41,5	5
1000	1230	40,0	35,0	5	1255	50,0	45,0	5
1100	1340	42,5	37,5	5	1355	53,5	48,5	5
1200	1455	45,0	40,0	5	1485	57,0	52,0	5
1400	1675	46,0	41,0	5	1685	60,0	55,0	5
1500	1785	47,5	42,5	5	1820	62,5	57,5	5
1600	1915	49,0	44,0	5	1930	65,0	60,0	5
1800	2115	52,0	47,0	5	2130	70,0	65,0	5
2000	2325	55,0	50,0	5	2345	75,0	70,0	5

Примечание — У глухих фланцев номинальным диаметром больше или равным DN 300, середина может быть вогнутой.

**8.4.10 Глухие фланцы PN 25**

См. рисунок 22 и таблицу 31.

**8.4.11 Глухие фланцы PN 40**

См. рисунок 23 и таблицу 31.

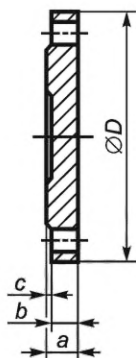


Рисунок 22 — Глухой фланец PN 25

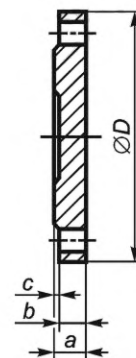


Рисунок 23 — Глухой фланец PN 40



Таблица 31 — Размер глухих фланцев *PN 25* и *PN 40*

В миллиметрах

<i>DN</i>	<i>PN 25</i>				<i>PN 40</i>			
	<i>D</i>	<i>a</i>	<i>b</i>	<i>c</i>	<i>D</i>	<i>a</i>	<i>b</i>	<i>c</i>
40	150	19,0	16,0	3	150	19,0	16,0	3
50	165	19,0	16,0	3	165	19,0	16,0	3
60	175	19,0	16,0	3	175	19,0	16,0	3
65	185	19,0	16,0	3	185	19,0	16,0	3
80	200	19,0	16,0	3	200	19,0	16,0	3
100	235	19,0	16,0	3	235	19,0	16,0	3
125	270	19,0	16,0	3	270	23,5	20,5	3
150	300	20,0	17,0	3	300	26,0	23,0	3
200	360	22,0	19,0	3	375	30,0	27,0	3
250	425	24,5	21,5	3	450	34,5	31,5	3
300	485	27,5	23,5	4	515	39,5	35,5	4
350	555	30,0	26,0	4	—	—	—	—
400	620	32,0	28,0	4	—	—	—	—
450	670	34,5	30,5	4	—	—	—	—
500	730	36,5	32,5	4	—	—	—	—
600	845	42,0	37,0	5	—	—	—	—

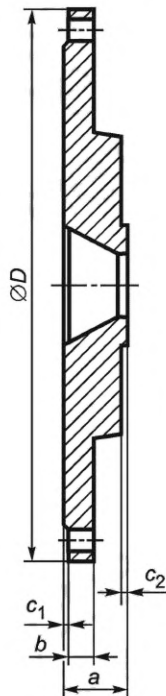
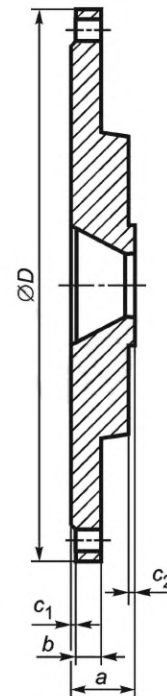
Примечание — У глухих фланцев с номинальным диаметром больше или равным *DN 300*, середина может быть вогнутой.

**8.4.12 Переходные фланцы *PN 10***

См. рисунок 24 и таблицу 32.

**8.4.13 Переходные фланцы *PN 16***

См. рисунок 25 и таблицу 32.

Рисунок 24 — Переходной фланец *PN 10*Рисунок 25 — Переходной фланец *PN 16*

<i>DN</i> × <i>dn</i>	<i>PN 10</i>					<i>PN 16</i>				
	<i>D</i>	<i>a</i>	<i>b</i>	<i>c</i> <sub>1</sub>	<i>c</i> <sub>2</sub>	<i>D</i>	<i>a</i>	<i>b</i>	<i>c</i> <sub>1</sub>	<i>c</i> <sub>2</sub>
200 × 80	340	40	17,0	3	3	340	40	17,0	3	3
200 × 100	340	40	17,0	3	3	340	40	17,0	3	3
200 × 125	340	40	17,0	3	3	340	40	17,0	3	3
350 × 250	505	48	20,5	4	3	520	54	22,5	4	3
400 × 250	565	48	20,5	4	3	580	54	24,0	4	3
400 × 300	565	49	20,5	4	4	580	55	24,0	4	4
700 × 500	895	56	27,5	5	4	910	67	34,5	5	4
900 × 700	1115	63	32,5	5	5	1125	73	41,5	5	5
1000 × 700	1230	63	35	5	5	1255	73	45,0	5	5
1000 × 800	1230	68	35	5	5	1255	77	45,0	5	5

Примечание — *DN* — большой номинальный диаметр, *dn* — малый номинальный диаметр.

**8.4.14 Переходные фланцы *PN 25***

См. рисунок 26 и таблицу 33.

**8.4.15 Переходные фланцы *PN 40***

См. рисунок 27 и таблицу 33.

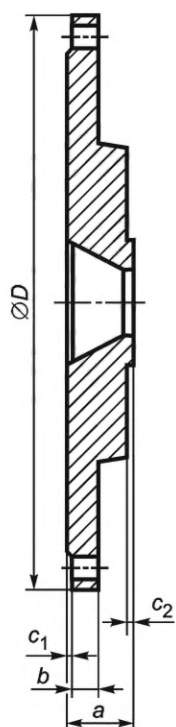
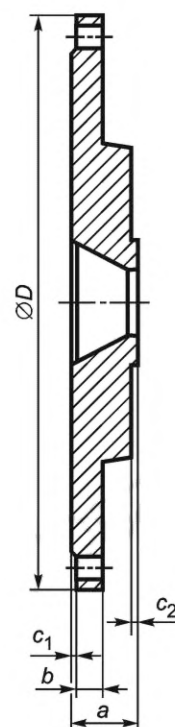
Рисунок 26 — Переходной фланец *PN 25*Рисунок 27 — Переходной фланец *PN 40*

Таблица 33 — Размеры переходных фланцев *PN 25* и *PN 40*

В миллиметрах

<i>DN</i> × <i>dn</i>	<i>PN 25</i>					<i>PN 40</i>				
	<i>D</i>	<i>a</i>	<i>b</i>	<i>c</i> <sub>1</sub>	<i>c</i> <sub>2</sub>	<i>D</i>	<i>a</i>	<i>b</i>	<i>c</i> <sub>1</sub>	<i>c</i> <sub>2</sub>
200 × 80	360	40	19	3	3	375	40	27	3	3
200 × 100	360	47	19	3	3	375	47	27	3	3
200 × 125	360	53	19	3	3	375	53	27	3	3
350 × 250	555	60	26	4	3	—	—	—	—	—
400 × 250	620	60	28	4	3	—	—	—	—	—
400 × 300	620	61	28	4	4	—	—	—	—	—

Примечание — *DN* — большой номинальный диаметр, *dn* — малый номинальный диаметр.

**Приложение А  
(справочное)**

**Внешняя защита**

**А.1 Факторы, характеризующие агрессивность внешних эксплуатационных сред**

Факторы, характеризующие агрессивность внешних эксплуатационных сред:

- удельное сопротивление грунта;
- pH грунта;
- наличие грунтовых вод на уровне трубы;
- присутствие блуждающих токов;
- наличие коррозионных элементов, обусловленных наружными металлическими конструкциями;
- возможность загрязнения грунта сточными водами или отходами.

**А.2 Покрытия центробежно отлитых труб для защиты от агрессивных внешних эксплуатационных сред**

Покрытия центробежно отлитых труб для защиты от агрессивных внешних эксплуатационных сред:

- металлический цинк с отделочным слоем в соответствии с ISO 8179-1 [4];
- краска с большим содержанием цинка с отделочным слоем в соответствии с ISO 8179-2 [5];
- полиэтиленовая изоляция в соответствии с ISO 8180 [6].

*Примечание* — На территории государств, входящих в Содружество Независимых Государств, допускается использовать следующие покрытия для защиты центробежно отлитых труб в зависимости от агрессивных внешних эксплуатационных сред:

- сплав цинка с алюминием с использованием или без других металлов, с минимальной массой 400 г/м<sup>2</sup>, с отделочным слоем;
- экструдированное покрытие<sup>1)</sup>;
- полиуретановое покрытие<sup>2)</sup>;
- покрытие цементным раствором<sup>3)</sup>;
- клейкая лента.

Покрытия области соединения:

- металлический цинк с отделочным слоем в соответствии с ISO 8179-1 [4];
- краска с большим содержанием цинка с отделочным слоем в соответствии с ISO 8179-2 [5];
- эпоксидное покрытие;
- полиуретановое покрытие.

Для других типов покрытий труб, включая методы их ремонта, применяют национальные стандарты или документацию изготовителя труб.

**А.3 Покрытия фитингов и арматуры для защиты от агрессивных внешних эксплуатационных сред**

Покрытия фитингов и арматуры для защиты от агрессивных внешних эксплуатационных сред:

- металлический цинк с отделочным слоем в соответствии с ISO 8179-1 [4];
- краска с большим содержанием цинка с отделочным слоем в соответствии с ISO 8179-2 [5];
- полиэтиленовая изоляция в соответствии с ISO 8180 [6].

*Примечание* — На территории государств, входящих в Содружество Независимых Государств, допускается использовать следующие покрытия для защиты фитингов и арматуры в зависимости от агрессивных внешних эксплуатационных сред:

- лакокрасочное покрытие на основе синтетической смолы со средней толщиной не менее 70 мкм и минимальной толщиной по месту не менее 50 мкм;
- электроосажденное покрытие со средней толщиной не менее 70 мкм и минимальной толщиной по месту не менее 50 мкм, наносимое на очищенную пескоструйной или дробеструйной обработкой поверхность;
- полиуретановое покрытие<sup>2)</sup>;
- полиамид<sup>4)</sup>;
- клейкая лента;
- эмаль.

Для других типов покрытий фитингов и арматуры, включая методы их ремонта, применяют национальные стандарты или документацию изготовителя труб.

<sup>1)</sup> В соответствии с требованиями EN 14628-1 «Трубы из ковкого чугуна, фитинги и арматура. Требования и методы испытаний. Часть 1. Полиэтиленовые покрытия».

<sup>2)</sup> В соответствии с требованиями EN 15189 «Трубы из ковкого чугуна, фитинги и вспомогательные части. Наружное полиуретановое покрытие для труб. Требования и методы испытаний».

<sup>3)</sup> В соответствии с требованиями EN 15542 «Трубы, фитинги и вспомогательные части из ковкого чугуна. Наружное покрытие труб из цементного раствора. Требования и методы испытаний».

<sup>4)</sup> В соответствии с требованиями EN 10310 «Трубы стальные и фитинги для береговых и прибрежных трубопроводов. Внутренние и наружные полиамидные порошковые покрытия».

**Приложение В**  
**(справочное)**

**Внутренняя защита**

**В.1 Факторы, характеризующие агрессивность сырой и хозяйственно-питьевой воды**

Факторы, характеризующие агрессивность сырой и хозяйственно-питьевой воды:

- pH;
- сульфаты;
- магний;
- аммоний;
- агрессивный CO<sub>2</sub>.

*Примечание* — Область применения для внутренних покрытий из цементного раствора приведена в таблице:

Характеристики воды	Портландцемент	Сульфатостойкие цементы (включая шлакопортландцемент)	Глиноземистый цемент
Минимальное значение pH	6	5,5	4
Максимальное содержание, мг/л:			
агрессивного CO <sub>2</sub>	7	15,0	Нет ограничения
сульфатов (SO <sub>4</sub> <sup>-</sup> )	400	3000,0	Нет ограничения
магния (Mg <sup>++</sup> )	100	500,0	Нет ограничения
аммония (NH <sub>4</sub> <sup>+</sup> )	30	30,0	Нет ограничения

**В.2 Внутренние покрытия центробежно отлитых труб для защиты от агрессивной сырой и хозяйственно-питьевой воды**

Внутренние покрытия центробежно отлитых труб для защиты от агрессивной сырой и хозяйственно-питьевой воды:

- раствор портландцемента в соответствии с ISO 4179 [1];
- цементный раствор с доменным шлаком в соответствии с ISO 4179 [1];
- цементный раствор с изоляционным покрытием в соответствии с ISO 16132 [8].

*Примечание* — На территории государств, входящих в Содружество Независимых Государств, допускается в качестве внутренних покрытий центробежно отлитых труб для защиты от агрессивной сырой и хозяйственной воды (кроме питьевой) и канализации применять раствор глиноземистого цемента в соответствии с ISO 4179 [1].

Для других типов внутренних покрытий труб, включая методы их ремонта, применяют национальные стандарты или документацию изготовителя труб.

**В.3 Внутренние покрытия фитингов и арматуры для защиты от агрессивной сырой и хозяйственно-питьевой воды**

Внутренние покрытия фитингов и арматуры для защиты от агрессивной сырой и хозяйственно-питьевой воды:

- раствор портландцемента в соответствии с ISO 4179 [1];
- цементный раствор с доменным шлаком в соответствии с ISO 4179 [1];
- цементный раствор с изоляционным покрытием в соответствии с ISO 16132 [8].

*Примечание* — На территории государств, входящих в Содружество Независимых Государств, допускается в качестве внутренних покрытий фитингов и арматуры для защиты от агрессивной сырой и хозяйственно-питьевой воды применять раствор глиноземистого цемента в соответствии с ISO 4179 [1].

Для других типов внутренних покрытий фитингов и арматуры, включая методы их ремонта, применяют национальные стандарты или документацию изготовителя труб.

**Приложение С**  
**(справочное)**

**Размеры труб предпочтительных классов давления и других классов давления**

Предпочтительные классы и другие классы давления для труб приведены в таблице С.1.

Минимальный номинальный диаметр, доступный в нижних классах труб, т. е. С20 DN 700, С25 DN 350, С30 DN 300, и комбинации предпочтительного класса давления/номинального диаметра, приведенные в таблице 14, ограничены минимальной фактической толщиной стенки отливки, и указанные значения отражают технологии производства, описанные в настоящем стандарте.

Изготовители труб могут предлагать меньшие диаметры в этих классах давления при условии, что они могут продемонстрировать, что элементы соответствуют всем техническим и эксплуатационным требованиям настоящего стандарта.

Т а б л и ц а С.1 — Размеры предпочтительных и других классов труб

DN	DE <sup>a)</sup> , мм	Номинальная толщина стенки e <sub>ном</sub> , мм <sup>b)</sup>						
		C20	C25	C30	C40	C50	C64	C100
40	56				4,4 <sup>c)</sup>	4,4	4,4	4,4
50	66				4,4 <sup>c)</sup>	4,4	4,4	4,4
60	77				4,4 <sup>c)</sup>	4,4	4,4	4,4
65	82				4,4 <sup>c)</sup>	4,4	4,4	4,4
80	98				4,4 <sup>c)</sup>	4,4	4,4	4,8
100	118				4,4 <sup>c)</sup>	4,4	4,4	5,5
125	144				4,5 <sup>c)</sup>	4,5	4,8	6,5
150	170				4,5 <sup>c)</sup>	4,5	5,3	7,4
200	222				4,7 <sup>c)</sup>	5,4	6,5	9,2
250	274				5,5 <sup>c)</sup>	6,4	7,8	11,1
300	326			5,1	6,2 <sup>c)</sup>	7,4	8,9	12,9
350	378		5,1	6,3 <sup>c). d)</sup>	7,1	8,4	10,2	14,8
400	429		5,5	6,5 <sup>c). d)</sup>	7,8	9,3	11,3	16,5
450	480		6,1	6,9 <sup>c)</sup>	8,6	10,3	12,6	18,4
500	532		6,5	7,5 <sup>c)</sup>	9,3	11,2	13,7	20,2
600	635		7,6	8,7 <sup>c)</sup>	10,9	13,1	16,1	23,8
700	738	7,3	8,8 <sup>c). d)</sup>	9,9	12,4	15,0	18,5	27,5
800	842	8,1	9,6 <sup>c)</sup>	11,1	14,0	16,9	21,0	
900	945	8,9	10,6 <sup>c)</sup>	12,3	15,5	18,8	23,4	
1000	1048	9,8	11,6 <sup>c)</sup>	13,4	17,1	20,7		
1100	1152	10,6	12,6 <sup>c)</sup>	14,7	18,7	22,7		
1200	1255	11,4	13,6 <sup>c)</sup>	15,8	20,2			
1400	1462	13,1	15,7 <sup>c)</sup>	18,2				
1500	1565	13,9	16,7 <sup>c)</sup>	19,4				
1600	1668	14,8	17,7 <sup>c)</sup>	20,6				
1800	1875	16,4	19,7 <sup>c)</sup>	23,0				

Окончание таблицы С.1

DN	DE <sup>a)</sup> , мм	Номинальная толщина стенки e <sub>ном</sub> , мм <sup>b)</sup>						
		C20	C25	C30	C40	C50	C64	C100
2000	2082	<b>18,1</b>	21,8 <sup>c)</sup>	<b>25,4</b>				
2200	2288	<b>19,8</b>	23,8 <sup>c)</sup>					
2400	2495	<b>21,4</b>	25,8 <sup>c)</sup>					
2600	2702	<b>23,1</b>	27,9 <sup>c)</sup>					

a) Применяется допуск +1 мм (см. 4.2.2.1).  
 b) Для труб с валиком сварного шва см. ISO 10804.  
 c) Предпочтительные классы.  
 d) Для предпочтительных классов толщина стенки больше рассчитанной для «сглаживания» разницы между C40 и C30 и между C30 и C25.

**Приложение D**  
**(обязательное)**

**Толщины стенок труб, жесткость и диаметральный прогиб**

**D.1 Общие положения**

Трубы из чугуна с шаровидным графитом могут испытывать большие диаметральные прогибы при эксплуатации, сохраняя все функциональные характеристики. Допустимые диаметральные прогибы труб при эксплуатации трубопроводов приведены в таблицах D.1—D.7 вместе с их минимальной диаметральной жесткостью, которая позволяет трубам выдерживать большую толщину покрытия и/или большие дорожные нагрузки при широком диапазоне условий эксплуатации.

**D.2 Жесткость и диаметральный прогиб**

Диаметральный прогиб в процентах равен ста вертикальным прогибам трубы в миллиметрах, деленным на начальный наружный диаметр трубы  $DE$  в миллиметрах. Значения допустимого диаметрального прогиба, указанные в таблицах D.1—D.7, относятся к трубам с цементным внутренним покрытием C20, C25, C30, C40, C50, C64 и C100; они обеспечивают надежность соединения и безопасность при превышении допустимых напряжений стенки трубы и чрезмерного растрескивания внутреннего покрытия. Максимальный допустимый прогиб труб с внутренним покрытием из цементного раствора равен 4 %. Изготовители могут устанавливать более строгие ограничения, например 3 %.

Максимально допустимый прогиб для других типов внутренних покрытий можно рассчитать в соответствии с ISO 10803.

Диаметральную жесткость труб  $S$  определяют по следующей формуле:

$$S = 1000 \frac{E \times I}{D^3} = 1000 \frac{E}{12} \left( \frac{e_{\text{stiff}}}{D} \right)^3, \quad (\text{D.1})$$

- где  $S$  — диаметральная жесткость труб, кН/м<sup>2</sup>;  
 $E$  — модуль упругости материала, МПа (170 000 МПа);  
 $I$  — момент инерции площади стенки трубы на единицу длины, мм<sup>3</sup>;  
 $D$  — средний диаметр трубы, равный  $(DE - e_{\text{stiff}})$ , мм;  
 $e_{\text{stiff}}$  — минимальная толщина стенки трубы  $e_{\text{min}}$  плюс половина допуска, мм;  
 $DE$  — номинальный наружный диаметр, мм.

Т а б л и ц а D.1 — Диаметральная жесткость и допустимый прогиб труб класса давления C20

Класс давления C20						
$DN$	$DE$ , мм	Минимальная толщина стенки $e_{\text{min}}$ , мм	Номинальная толщина стенки $e_{\text{nom}}$ , мм	Минимальная толщина стенки трубы плюс половина допуска $e_{\text{stiff}}$ , мм	Минимальная диаметральная жесткость трубы $S$ , кН/м <sup>2</sup>	Допустимый диаметральный прогиб, %
700	738	5,3	7,3	6,30	9	3,80
800	842	6,0	8,1	7,05	9	4,00
900	945	6,7	8,9	7,80	9	4,00
1000	1048	7,5	9,8	8,65	8	4,00
1100	1152	8,2	10,6	9,40	8	4,00
1200	1255	8,9	11,4	10,15	8	4,00
1400	1462	10,4	13,1	11,75	8	4,00
1500	1565	11,1	13,9	12,50	7	4,00
1600	1668	11,9	14,8	13,35	7	4,00
1800	1875	13,3	16,4	14,85	7	4,00
2000	2082	14,8	18,1	16,45	7	4,00
2200	2288	16,3	19,8	18,05	7	4,00



Окончание таблицы D.1

Класс давления C20						
DN	DE, мм	Минимальная толщина стенки $e_{\min}$ , мм	Номинальная толщина стенки $e_{\text{ном}}$ , мм	Минимальная толщина стенки трубы плюс половина допуска $e_{\text{stiff}}$ , мм	Минимальная диаметрально жесткость трубы S, кН/м <sup>2</sup>	Допустимый диаметральный прогиб, %
2400	2495	17,7	21,4	19,55	7	4,00
2600	2702	19,2	23,1	21,15	7	4,00

Примечание — Значения S и прогиба были рассчитаны при предположении, что толщина стенки трубы равна минимальной толщине плюс половина допуска, с учетом того, что имеется только небольшое количество точек, где толщина равна или близка к минимальной толщине.

Таблица D.2 — Диаметрально жесткость и допустимый прогиб труб класса давления C25

Класс давления C25						
DN	DE, мм	Минимальная толщина стенки $e_{\min}$ , мм	Номинальная толщина стенки $e_{\text{ном}}$ , мм	Минимальная толщина стенки трубы плюс половина допуска $e_{\text{stiff}}$ , мм	Минимальная диаметрально жесткость трубы S, кН/м <sup>2</sup>	Допустимый диаметральный прогиб, %
350	378	3,4	5,1	4,25	21	3,10
400	429	3,8	5,5	4,65	19	3,20
450	480	4,3	6,1	5,20	19	3,30
500	532	4,7	6,5	5,60	17	3,40
600	635	5,7	7,6	6,65	17	3,60
700	738	6,8 <sup>a)</sup>	8,8 <sup>a)</sup>	7,80 <sup>a)</sup>	17	3,80
800	842	7,5	9,6	8,55	15	4,00
900	945	8,4	10,6	9,50	15	4,00
1000	1048	9,3	11,6	10,45	14	4,00
1100	1152	10,2	12,6	11,40	14	4,00
1200	1255	11,1	13,6	12,35	14	4,00
1400	1462	13,0	15,7	14,35	14	4,00
1500	1565	13,9	16,7	15,30	14	4,00
1600	1668	14,8	17,7	16,25	13	4,00
1800	1875	16,6	19,7	18,15	13	4,00
2000	2082	18,5	21,8	20,15	13	4,00
2200	2288	20,3	23,8	22,05	13	4,00
2400	2495	22,1	25,8	23,95	13	4,00
2600	2702	24,0	27,9	25,95	13	4,00

Примечание — Значения S и прогиба были рассчитаны при предположении, что толщина стенки трубы равна минимальной толщине плюс половина допуска, с учетом того, что имеется только небольшое количество точек, где толщина равна или близка к минимальной толщине.

<sup>a)</sup> Толщины больше вычисленных для «сглаживания» разницы между C30 и C25 в предпочтительных классах.

Таблица D.3 — Диаметральная жесткость и допустимый прогиб труб класса давления С30

Класс давления С30						
DN	DE, мм	Минимальная толщина стенки $e_{min}$ , мм	Номинальная толщина стенки $e_{nom}$ , мм	Минимальная толщина стенки трубы плюс половина допуска $e_{stiff}$ , мм	Минимальная диаметральная жесткость трубы S, кН/м <sup>2</sup>	Допустимый диаметральный прогиб, %
300	326	3,5	5,1	4,30	34	3,00
350	378	4,6 <sup>a)</sup>	6,3 <sup>a)</sup>	5,45 <sup>a)</sup>	44	3,10
400	429	4,8 <sup>a)</sup>	6,5 <sup>a)</sup>	5,65 <sup>a)</sup>	34	3,20
450	480	5,1	6,9	6,00	29	3,30
500	532	5,7	7,5	6,60	28	3,40
600	635	6,8	8,7	7,75	27	3,60
700	738	7,9	9,9	8,90	26	3,80
800	842	9,0	11,1	10,05	25	4,00
900	945	10,1	12,3	11,20	24	4,00
1000	1048	11,1	13,4	12,25	23	4,00
1100	1152	12,3	14,7	13,50	24	4,00
1200	1255	13,3	15,8	14,55	23	4,00
1400	1462	15,5	18,2	16,85	22	4,00
1500	1565	16,6	19,4	18,00	22	4,00
1600	1668	17,7	20,6	19,15	22	4,00
1800	1875	19,9	23,0	21,45	22	4,00
2000	2082	22,1	25,4	23,75	22	4,00

Примечание — Значения S и прогиба были рассчитаны при предположении, что толщина стенки трубы равна минимальной толщине плюс половина допуска, с учетом того, что имеется только небольшое количество точек, где толщина равна или близка к минимальной толщине.

<sup>a)</sup> Толщины больше вычисленных для «сглаживания» разницы между С40 и С30 в предпочтительных классах.

Таблица D.4 — Диаметральная жесткость и допустимый прогиб труб класса давления С40

Класс давления С40						
DN	DE, мм	Минимальная толщина стенки $e_{min}$ , мм	Номинальная толщина стенки $e_{nom}$ , мм	Минимальная толщина стенки трубы плюс половина допуска $e_{stiff}$ , мм	Минимальная диаметральная жесткость трубы S, кН/м <sup>2</sup>	Допустимый диаметральный прогиб, %
40	56	3,0	4,4	3,70	5016	0,75
50	66	3,0	4,4	3,70	2968	0,90
60	77	3,0	4,4	3,70	1822	1,10
65	82	3,0	4,4	3,70	1495	1,15
80	98	3,0	4,4	3,70	856	1,40
100	118	3,0	4,4	3,70	481	1,70
125	144	3,0	4,5	3,75	271	2,05
150	170	3,0	4,5	3,75	163	2,45

Окончание таблицы D.4

Класс давления C40						
DN	DE, мм	Минимальная толщина стенки $e_{min}$ , мм	Номинальная толщина стенки $e_{nom}$ , мм	Минимальная толщина стенки трубы плюс половина допуска $e_{stiff}$ , мм	Минимальная диаметрально жесткость трубы S, кН/м <sup>2</sup>	Допустимый диаметральный прогиб, %
200	222	3,2	4,7	3,95	84	3,00 <sup>a)</sup>
250	274	3,9	5,5	4,70	75	3,00 <sup>a)</sup>
300	326	4,6	6,2	5,40	68	3,00
350	378	5,4	7,1	6,25	67	3,10
400	429	6,1	7,8	6,95	63	3,20
450	480	6,8	8,6	7,70	61	3,30
500	532	7,5	9,3	8,40	58	3,40
600	635	9,0	10,9	9,95	57	3,50
700	738	10,4	12,4	11,40	55	3,55
800	842	11,9	14,0	12,95	54	3,55
900	945	13,3	15,5	14,40	52	3,60
1000	1048	14,8	17,1	15,95	52	3,60
1100	1152	16,3	18,7	17,50	52	3,60
1200	1255	17,7	20,2	18,95	51	3,60

Примечание — Значения S и прогиба были рассчитаны при предположении, что толщина стенки трубы равна минимальной толщине плюс половина допуска, с учетом того, что имеется только небольшое количество точек, где толщина равна или близка к минимальной толщине.

<sup>a)</sup> Допустимый прогиб ограничен более низким значением, чем описано в ISO 10803 для согласованности конструкции.

Таблица D.5 — Диаметрально жесткость и допустимый прогиб труб класса давления C50

Класс давления C50						
DN	DE, мм	Минимальная толщина стенки $e_{min}$ , мм	Номинальная толщина стенки $e_{nom}$ , мм	Минимальная толщина стенки трубы плюс половина допуска $e_{stiff}$ , мм	Минимальная диаметрально жесткость трубы S, кН/м <sup>2</sup>	Допустимый диаметральный прогиб, %
40	56	3,0	4,4	3,70	5016	0,75
50	66	3,0	4,4	3,70	2968	0,90
60	77	3,0	4,4	3,70	1822	1,10
65	82	3,0	4,4	3,70	1495	1,15
80	98	3,0	4,4	3,70	856	1,40
100	118	3,0	4,4	3,70	481	1,70
125	144	3,0	4,5	3,75	271	2,05
150	170	3,0	4,5	3,75	163	2,45
200	222	3,9	5,4	4,65	139	2,60
250	274	4,8	6,4	5,60	129	2,65

Окончание таблицы D.5

Класс давления С50						
<i>DN</i>	<i>DE</i> , мм	Минимальная толщина стенки $e_{\min}$ , мм	Номинальная толщина стенки $e_{\text{ном}}$ , мм	Минимальная толщина стенки трубы плюс половина допуска $e_{\text{stiff}}$ , мм	Минимальная диаметральной жесткость трубы <i>S</i> , кН/м <sup>2</sup>	Допустимый диаметральный прогиб, %
300	326	5,8	7,4	6,60	125	2,70
350	378	6,7	8,4	7,55	120	2,70
400	429	7,6	9,3	8,45	115	2,75
450	480	8,5	10,3	9,40	113	2,80
500	532	9,4	11,2	10,30	109	2,80
600	635	11,2	13,1	12,15	105	2,85
700	738	13,0	15,0	14,00	102	2,85
800	842	14,8	16,9	15,85	100	2,90
900	945	16,6	18,8	17,70	99	2,90
1000	1048	18,4	20,7	19,55	97	2,90
1100	1152	20,3	22,7	21,50	97	2,90

Примечание — Значения *S* и прогиба были рассчитаны при предположении, что толщина стенки трубы равна минимальной толщине плюс половина допуска, с учетом того, что имеется только небольшое количество точек, где толщина равна или близка к минимальной толщине.

Таблица D.6 — Диаметральная жесткость и допустимый прогиб труб класса давления С64

Класс давления С64						
<i>DN</i>	<i>DE</i> , мм	Минимальная толщина стенки $e_{\min}$ , мм	Номинальная толщина стенки $e_{\text{ном}}$ , мм	Минимальная толщина стенки трубы плюс половина допуска $e_{\text{stiff}}$ , мм	Минимальная диаметральной жесткость трубы <i>S</i> , кН/м <sup>2</sup>	Допустимый диаметральный прогиб, %
40	56	3,0	4,4	3,70	5016	0,75
50	66	3,0	4,4	3,70	2968	0,90
60	77	3,0	4,4	3,70	1822	1,10
65	82	3,0	4,4	3,70	1495	1,15
80	98	3,0	4,4	3,70	856	1,40
100	118	3,0	4,4	3,70	481	1,70
125	144	3,3	4,8	4,05	343	1,90
150	170	3,8	5,3	4,55	295	2,00
200	222	5,0	6,5	5,75	266	2,10
250	274	6,2	7,8	7,00	255	2,10
300	326	7,3	8,9	8,10	234	2,15
350	378	8,5	10,2	9,35	231	2,20
400	429	9,6	11,3	10,45	220	2,20
450	480	10,8	12,6	11,70	221	2,20

Окончание таблицы D.6

Класс давления С64						
DN	DE, мм	Минимальная толщина стенки $e_{\min}$ , мм	Номинальная толщина стенки $e_{\text{ном}}$ , мм	Минимальная толщина стенки трубы плюс половина допуска $e_{\text{stiff}}$ , мм	Минимальная диаметральной жесткость трубы S, кН/м <sup>2</sup>	Допустимый диаметральный прогиб, %
500	532	11,9	13,7	12,80	212	2,25
600	635	14,2	16,1	15,15	207	2,25
700	738	16,5	18,5	17,50	203	2,30
800	842	18,9	21,0	19,95	202	2,30
900	945	21,2	23,4	22,30	200	2,30

Примечание — Значения S и прогиба были рассчитаны при предположении, что толщина стенки трубы равна минимальной толщине плюс половина допуска, с учетом того, что имеется только небольшое количество точек, где толщина равна или близка к минимальной толщине.

Таблица D.7 — Диаметральная жесткость и допустимый прогиб труб класса давления С100

Класс давления С100						
DN	DE, мм	Минимальная толщина стенки $e_{\min}$ , мм	Номинальная толщина стенки $e_{\text{ном}}$ , мм	Минимальная толщина стенки трубы плюс половина допуска $e_{\text{stiff}}$ , мм	Минимальная диаметральной жесткость трубы S, кН/м <sup>2</sup>	Допустимый диаметральный прогиб, %
40	56	3,0	4,4	3,70	5016	0,75
50	66	3,0	4,4	3,70	2968	0,90
60	77	3,0	4,4	3,70	1822	1,10
65	82	3,0	4,4	3,70	1495	1,15
80	98	3,4	4,8	4,10	1179	1,25
100	118	4,1	5,5	4,80	1080	1,30
125	144	5,0	6,5	5,75	1019	1,30
150	170	5,9	7,4	6,65	956	1,35
200	222	7,7	9,2	8,45	878	1,40
250	274	9,5	11,1	10,30	844	1,40
300	326	11,3	12,9	12,10	811	1,40
350	378	13,1	14,8	13,95	797	1,45
400	429	14,8	16,5	15,65	769	1,45
450	480	16,6	18,4	17,50	767	1,45
500	532	18,4	20,2	19,30	756	1,45
600	635	21,9	23,8	22,85	737	1,50
700	738	25,5	27,5	26,50	732	1,50

Примечание — Значения S и прогиба были рассчитаны при предположении, что толщина стенки трубы равна минимальной толщине плюс половина допуска, с учетом того, что имеется только небольшое количество точек, где толщина равна или близка к минимальной толщине.

**Приложение Е  
(обязательное)**

**Обеспечение качества**

**Е.1 Общие положения**

Изготовитель несет ответственность за представление соответствия его продукции настоящему стандарту путем:

- проведения типовых испытаний (см. Е.2);
- контроля качества производственного процесса (см. Е.3).

**Е.2 Типовые испытания**

Типовые испытания, указанные в разделах 5 и 7, выполняет либо изготовитель, либо компетентная испытательная организация для демонстрации соответствия требованиям настоящего стандарта. Полные отчеты по типовым испытаниям хранятся поставщиком труб, фитингов и уплотнительных прокладок как подтверждение их соответствия.

Если фитинги или уплотнительные прокладки поставляются отдельно от труб, полные отчеты по типовым испытаниям этих элементов и их совместимость с трубами должны предоставляться заказчику поставщиком фитингов или уплотнительных прокладок.

**Е.3 Контроль качества**

Изготовитель должен контролировать качество своей продукции в процессе производства с помощью системы технологического контроля для соответствия техническим требованиям настоящего стандарта.

Рекомендуется, чтобы система качества изготовителя соответствовала ISO 9001 [7].

Если используется сертификация по ISO 9001 [7], рекомендуется, чтобы орган сертификации был признан соответствующим в установленном порядке применяемому международному стандарту.

**Приложение F  
(справочное)**

**Коэффициенты запаса прочности**

Для минимальной толщины стенки труб из чугуна с шаровидным графитом при проектировании используются коэффициенты запаса прочности по таблице F.1.

Т а б л и ц а F.1 — Коэффициенты запаса прочности для труб из чугуна с шаровидным графитом

Расчетный критерий	Коэффициент запаса прочности	Механические свойства	МПа
PFA	3,0	Минимальный предел прочности при растяжении	420
PMA	2,5	Минимальный предел прочности при растяжении	420
Внешние нагрузки	1,5	Предел текучести при изгибе	500

Приложение ДА  
(справочное)

**Сведения о соответствии ссылочных международных стандартов  
межгосударственным стандартам**

Таблица ДА.1

Обозначение международного стандарта	Степень соответствия	Обозначение и наименование соответствующего межгосударственного стандарта
ISO 4016	—	*
ISO 4034	—	*
ISO 4633	—	*
ISO 6506-1	—	*
ISO 7005-2	—	*
ISO 7091	—	*
ISO 10803	—	*
ISO 10804	—	*
EN 545:2010	—	*
EN 1092-2	—	*
* Соответствующий межгосударственный стандарт отсутствует. До его принятия рекомендуется использовать перевод на русский язык данного международного стандарта.		



**Приложение ДБ  
(справочное)**

**Циклические испытания внутренним давлением**

**ДБ.1 Общие положения**

Соединения должны проходить типовые испытания на стойкость к циклическому внутреннему давлению по 7.3 в течение 24 000 циклов при испытательном давлении между РМА и (РМА – 0,5) МПа. Соединение не должно иметь видимой утечки при испытании в следующем положении: соединение обеспечивает соосность элементов и подвержено действию поперечной силы; при этом поперечная сила должна быть не менее 30 *DN* и выражена в ньютонах.

**ДБ.2 Герметичность соединения при испытании циклическим внутренним давлением**

Испытательная конструкция и аппаратура должны соответствовать 7.1. Испытательную конструкцию наполняют водой, а воздух соответствующим образом удаляют.

Давление постепенно поднимают до максимального допустимого рабочего давления соединения РМА, а затем автоматически контролируют согласно следующему цикла давления:

- а) равномерное снижение давления до (РМА – 0,5) МПа;
- б) поддержание (РМА – 0,5) МПа не менее 5 с;
- с) равномерное увеличение давления до РМА;
- д) поддержание РМА не менее 5 с.

Давление может изменяться в ходе этапов б) и д) по любую сторону указанного давления, но разность между средним давлением в б) и средним давлением в д) должна быть не менее 0,5 МПа.

Количество циклов записывают, и испытание автоматически прекращается при нарушении соединения.

Для фиксированных соединений испытательная конструкция, испытательная аппаратура и процедура испытания должны быть аналогичными, за исключением того, что не должно быть зацепления конца так, чтобы осевое усилие воспринималось испытываемым фиксированным соединением. Дополнительно любое осевое смещение гладкого конца измеряют каждые 15 мин.

Приложение ДВ  
(справочное)

## Область применения труб в зависимости от характеристик грунтов

**ДВ.1 Стандартное покрытие**

Трубы с наружным покрытием с металлическим цинком и отделочным слоем в соответствии с ISO 8179-1 [4] и фитинги, и арматура с лакокрасочным покрытием на основе синтетической смолы могут укладываться в контакте с широким диапазоном грунтов, которые можно определить анализом на месте, кроме:

- грунтов с низким электрическим сопротивлением менее  $1500 \text{ Ом} \cdot \text{см}$  — при укладке выше уровня грунтовых вод или менее  $2500 \text{ Ом} \cdot \text{см}$  — при укладке ниже уровня грунтовых вод;
- смешанных грунтов, т. е. состоящих из двух или более видов грунтов;
- грунтов с pH ниже 6 и высоким запасом кислотности;
- грунтов, содержащих мусор, золу, шлак или загрязненных отходами или промышленными сточными водами.

В таких грунтах и в случае блуждающих токов рекомендуется дополнительная защита (такая, как полиэтиленовый рукав) или другие типы внешних покрытий, в зависимости от ситуации (см. А.2, ДВ.2 и ДВ.3).

Более толстый отделочный слой (например, полиуретановый или эпоксидный, минимум 100 мкм по месту) может расширить область применения до сопротивления  $1000 \text{ Ом} \cdot \text{см}$  — при укладке выше уровня грунтовых вод и  $1500 \text{ Ом} \cdot \text{см}$  — при укладке ниже уровня грунтовых вод.

При выборе отделочного покрытия рекомендуется отдавать предпочтение специально разработанным для центробежно отлитых труб краскам Уникор — DIP, Акрилатик — DIP, совместимыми с цинковым покрытием и имеющими разрешение на контакт с питьевой водой.

**ДВ.2 Сплав цинка с алюминием с использованием или без других металлов**

Трубы из чугуна с шаровидным графитом, покрытые сплавом цинка и алюминия с добавкой других металлов или без нее, с минимальной массой  $400 \text{ г/м}^2$ , с отделочным слоем вместе с фитингами из чугуна с шаровидным графитом, с электроосажденными покрытиями, с минимальной толщиной 50 мкм и нанесенными на очищенную пескоструйной или дробеструйной обработкой поверхность или покрытые эпоксидным покрытием могут укладываться в землю в контакте с большинством грунтов, за исключением:

- кислых заторфованных грунтов;
- грунтов, содержащих мусор, золу, шлак или загрязненных отходами или промышленными сточными водами;
- грунтов ниже уровня морских грунтовых вод с сопротивлением ниже  $500 \text{ Ом} \cdot \text{см}$ .

В таких грунтах и в случае блуждающих токов рекомендуется использовать другие типы внешних покрытий, адаптированных к большинству коррозионных грунтов (см. А.2, ДВ.3).

Подтверждение долгосрочной работы вышеуказанного решения (например, испытания и ссылки) должен предоставлять изготовитель.

**ДВ.3 Армированные покрытия**

Трубы и фитинги из чугуна с шаровидным графитом со следующими внешними покрытиями могут зарываться в грунты с любым уровнем коррозионной стойкости:

- экструдированное полиэтиленовое покрытие (трубы)<sup>1)</sup>;
- полиуретановое покрытие (трубы)<sup>2)</sup>;
- эпоксидное покрытие с минимальной средней толщиной 250 мкм (фитинги)<sup>3)</sup>;
- покрытие раствором фибробетона (трубы)<sup>4)</sup>;
- клейкие ленты (трубы и фитинги).

<sup>1)</sup> На территории государств, входящих в Содружество Независимых Государств, указанное покрытие должно соответствовать требованиям EN 14628-1 «Трубы из ковкого чугуна, фитинги и арматура. Требования и методы испытаний. Часть 1. Полиэтиленовые покрытия».

<sup>2)</sup> На территории государств, входящих в Содружество Независимых Государств, указанное покрытие должно соответствовать требованиям EN 15189 «Трубы из ковкого чугуна, фитинги и вспомогательные части. Наружное полиуретановое покрытие для труб. Требования и методы испытаний».

<sup>3)</sup> На территории государств, входящих в Содружество Независимых Государств, указанное покрытие должно соответствовать требованиям EN 14901-1 «Трубы, фитинги и арматура из ковкого чугуна. Требования и методы испытаний органических покрытий фитингов и арматуры из ковкого чугуна. Часть 1. Эпоксидное покрытие (тяжелые условия работы)».

<sup>4)</sup> На территории государств, входящих в Содружество Независимых Государств, указанное покрытие должно соответствовать требованиям EN 15542 «Трубы, фитинги и вспомогательные части из ковкого чугуна. Наружное покрытие труб из цементного раствора. Требования и методы испытаний».

**Библиография**

- [1] ISO 4179:2005 Ductile iron pipes and fittings for pressure and non-pressure pipelines — Cement mortar lining
- [2] ISO 6708 Pipework components — Definition and selection of DN, NPS and A
- [3] ISO 7268 Pipe components — Definition and selection of PN, Class and K
- [4] ISO 8179-1<sup>1)</sup> Ductile iron pipes — External zinc-based coating — Part 1: Metallic zinc with finishing layer
- [5] ISO 8179-2<sup>2)</sup> Ductile iron pipes — External zinc coating — Part 2: Zinc-rich paint with finishing layer
- [6] ISO 8180<sup>3)</sup> Ductile iron pipelines — Polyethylene sleeving for site application
- [7] ISO 9001<sup>4)</sup> Quality management systems — Requirements
- [8] ISO 16132<sup>5)</sup> Ductile iron pipes and fittings — Seal coats for cement mortar linings

---

1) Заменен на ISO 8179-1:2017.

2) Заменен на ISO 8179-2:2017.

3) Заменен на ISO 8180:2020.

4) Заменен на ISO 9001:2015.

5) Заменен на ISO 16132:2016.

УДК 621.774.1.08:669.13:006.354

МКС 23.040.10

Ключевые слова: трубы, фитинги, арматура, соединения, чугун с шаровидным графитом, трубопроводы для водоснабжения, технические условия, размеры, механические свойства, герметичность, испытания, испытания на растяжение, испытания на герметичность, измерения размеров, маркировка

---

Редактор *Д.А. Кожемяк*  
Технический редактор *В.Н. Прусакова*  
Корректор *Е.Д. Дульнева*  
Компьютерная верстка *Е.О. Асташина*

Сдано в набор 10.11.2022. Подписано в печать 17.11.2022. Формат 60×84½. Гарнитура Ариал.  
Усл. печ. л. 7,90. Уч.-изд. л. 7,12.

Подготовлено на основе электронной версии, предоставленной разработчиком стандарта

---

Создано в единичном исполнении в ФГБУ «РСТ»  
для комплектования Федерального информационного фонда стандартов,  
117418 Москва, Нахимовский пр-т, д. 31, к. 2.  
[www.gostinfo.ru](http://www.gostinfo.ru) [info@gostinfo.ru](mailto:info@gostinfo.ru)

