
ФЕДЕРАЛЬНОЕ АГЕНТСТВО
ПО ТЕХНИЧЕСКОМУ РЕГУЛИРОВАНИЮ И МЕТРОЛОГИИ



НАЦИОНАЛЬНЫЙ
СТАНДАРТ
РОССИЙСКОЙ
ФЕДЕРАЦИИ

ГОСТ Р
70447—
2022

**ЖЕЛЕЗОБЕТОННЫЕ КОНСТРУКЦИИ
С ПЕТЛЕВЫМИ СТЫКАМИ АРМАТУРЫ
ДЛЯ ОБЪЕКТОВ ИСПОЛЬЗОВАНИЯ
АТОМНОЙ ЭНЕРГИИ**

Требования к конструированию и расчету

Издание официальное

Москва
Российский институт стандартизации
2022

Предисловие

1 РАЗРАБОТАН Акционерным обществом «Научно-исследовательский центр «Строительство» — Научно-исследовательский институт бетона и железобетона им. А.А. Гвоздева (АО «НИЦ «Строительство» — НИИЖБ им. А.А. Гвоздева), Акционерным обществом «Центральный научно-исследовательский и проектно-экспериментальный институт промышленных зданий и сооружений — ЦНИИПромзданий» (АО «ЦНИИПромзданий»)

2 ВНЕСЕН Техническим комитетом по стандартизации ТК 322 «Атомная техника»

3 УТВЕРЖДЕН И ВВЕДЕН В ДЕЙСТВИЕ Приказом Федерального агентства по техническому регулированию и метрологии от 28 октября 2022 г. № 1203-ст

4 ВВЕДЕН ВПЕРВЫЕ

Правила применения настоящего стандарта установлены в статье 26 Федерального закона от 29 июня 2015 г. № 162-ФЗ «О стандартизации в Российской Федерации». Информация об изменениях к настоящему стандарту публикуется в ежегодном (по состоянию на 1 января текущего года) информационном указателе «Национальные стандарты», а официальный текст изменений и поправок — в ежемесячном информационном указателе «Национальные стандарты». В случае пересмотра (замены) или отмены настоящего стандарта соответствующее уведомление будет опубликовано в ближайшем выпуске ежемесячного информационного указателя «Национальные стандарты». Соответствующая информация, уведомление и тексты размещаются также в информационной системе общего пользования — на официальном сайте Федерального агентства по техническому регулированию и метрологии в сети Интернет (www.rst.gov.ru)

© Оформление. ФГБУ «РСТ», 2022

Настоящий стандарт не может быть полностью или частично воспроизведен, тиражирован и распространен в качестве официального издания без разрешения Федерального агентства по техническому регулированию и метрологии

Содержание

1 Область применения	1
2 Нормативные ссылки	1
3 Термины и определения.	2
4 Обозначения	4
5 Основные положения	5
6 Требования к строительным материалам.	6
7 Конструктивные решения железобетонных конструкций с петлевыми стыками стержневой арматуры	6
8 Требования к конструированию железобетонных конструкций с петлевыми стыками стержневой арматуры	11
9 Требования к выполнению расчета железобетонных конструкций с петлевыми стыками стержневой арматуры на статические воздействия	13
10 Требования к выполнению расчета железобетонных конструкций с петлевыми стыками стержневой арматуры на динамические воздействия.	19
Библиография	20

Введение

Настоящий стандарт разработан с целью внедрения в практику строительства зданий и сооружений объектов использования атомной энергии железобетонных конструкций с петлевыми стыками арматуры.

**ЖЕЛЕЗОБЕТОННЫЕ КОНСТРУКЦИИ С ПЕТЛЕВЫМИ СТЫКАМИ АРМАТУРЫ ДЛЯ ОБЪЕКТОВ
ИСПОЛЬЗОВАНИЯ АТОМНОЙ ЭНЕРГИИ****Требования к конструированию и расчету**

Reinforced concrete structures with loop joints of reinforcement for nuclear power facilities. Requirements for design and calculation

Дата введения — 2023—01—01

1 Область применения

1.1 Настоящий стандарт устанавливает требования к конструированию и расчету плоскостных железобетонных конструкций с петлевыми стыками стержневой арматуры (стены и плиты) для зданий и сооружений объектов использования атомной энергии (ОИАЭ) (атомные станции, относящиеся ко 2-му, 3-му и 4-му классам безопасности по классификации [1]), выполняемых из монолитного тяжелого или мелкозернистого бетона классов по прочности на сжатие В25 и выше, воспринимающих нагрузки и воздействия, в том числе сейсмические нагрузки, а также многократно повторяющиеся (регулярные) нагрузки.

1.2 Настоящий стандарт применяется для железобетонных конструкций с петлевыми стыками стержневой арматуры I, II и III категорий сейсмостойкости по классификации [2].

1.3 Настоящий стандарт не распространяется на предварительно напряженные железобетонные конструкции с петлевыми стыками арматуры для зданий и сооружений ОИАЭ, а также на железобетонные конструкции, рассчитываемые на воздействия однократных аварийных нагрузок высокой интенсивности (воспринимающих непосредственное воздействие от падения самолета и т. п.).

2 Нормативные ссылки

В настоящем стандарте использованы нормативные ссылки на следующие документы:

- ГОСТ 7473 Смеси бетонные. Технические условия
- ГОСТ 10060 Бетоны. Методы определения морозостойкости
- ГОСТ 10180 Бетоны. Методы определения прочности по контрольным образцам
- ГОСТ 10181 Смеси бетонные. Методы испытаний
- ГОСТ 12730.0 Бетоны. Общие требования к методам определения плотности, влажности, водопоглощения, пористости и водонепроницаемости
- ГОСТ 14098 Соединения сварные арматуры и закладных изделий железобетонных конструкций. Типы, конструкции и размеры
- ГОСТ 17624 Бетоны. Ультразвуковой метод определения прочности
- ГОСТ 18105 Бетоны. Правила контроля и оценки прочности
- ГОСТ 22690 Бетоны. Определение прочности механическими методами неразрушающего контроля
- ГОСТ 24211 Добавки для бетонов и строительных растворов. Общие технические условия
- ГОСТ 24452 Бетоны. Методы определения призмочной прочности, модуля упругости и коэффициента Пуассона
- ГОСТ 26633—2015 Бетоны тяжелые и мелкозернистые. Технические условия
- ГОСТ 27751—2014 Надежность строительных конструкций и оснований. Основные положения
- ГОСТ 28570 Бетоны. Методы определения прочности по образцам, отобраным из конструкций

ГОСТ 31914 Бетоны высокопрочные тяжелые и мелкозернистые для монолитных конструкций.
Правила контроля и оценки качества

ГОСТ 34028 Прокат арматурный для железобетонных конструкций. Технические условия;

ГОСТ Р ИСО 6707-1 Здания и сооружения. Общие термины

ГОСТ Р 57997 Арматурные и закладные изделия сварные, соединения сварные арматуры и закладных изделий железобетонных конструкций. Общие технические условия

СП 14.13330 «СНиП II-7-81* Строительство в сейсмических районах»

СП 16.13330 «СНиП II-23-81* Стальные конструкции»

СП 20.13330 «СНиП 2.01.07-85* Нагрузки и воздействия»

СП 22.13330 «СНиП 2.02.01-83* Основания зданий и сооружений»

СП 27.13330 «СНиП 2.03.04-84 Бетонные железобетонные конструкции, предназначенные для работы в условиях воздействия повышенных и высоких температур»

СП 28.13330 «СНиП 2.03.11-85 Защита строительных конструкций от коррозии»

СП 41.13330 «СНиП 2.06.08-87 Бетонные и железобетонные конструкции гидротехнических сооружений»

СП 63.13330.2018 «СНиП 52-01-2003 Бетонные и железобетонные конструкции. Основные положения»

СП 70.13330 «СНиП 3.03.01-87 Несущие и ограждающие конструкции»

Примечание — При пользовании настоящим стандартом целесообразно проверить действие ссылочных стандартов (сводов правил) в информационной системе общего пользования — на официальном сайте Федерального агентства по техническому регулированию и метрологии в сети Интернет или по ежегодному информационному указателю «Национальные стандарты», который опубликован по состоянию на 1 января текущего года, и по выпускам ежемесячного информационного указателя «Национальные стандарты» за текущий год. Если заменен ссылочный документ, на который дана недатированная ссылка, то рекомендуется использовать действующую версию этого документа с учетом всех внесенных в данную версию изменений. Если заменен ссылочный документ, на который дана датированная ссылка, то рекомендуется использовать версию этого документа с указанным выше годом утверждения (принятия). Если после утверждения настоящего стандарта в ссылочный документ, на который дана датированная ссылка, внесено изменение, затрагивающее положение, на которое дана ссылка, то это положение рекомендуется применять без учета данного изменения. Если ссылочный документ отменен без замены, то положение, в котором дана ссылка на него, рекомендуется применять в части, не затрагивающей эту ссылку. Сведения о действии сводов правил целесообразно проверить в Федеральном информационном фонде стандартов.

3 Термины и определения

В настоящем стандарте применены термины по ГОСТ Р ИСО 6707-1, СП 20.13330, а также следующие термины с соответствующими определениями:

3.1 арматура [каркас] бетонного ядра петлевого стыка: Арматурные стержни (каркасы), уложенные вдоль бетонного ядра петлевого стыка для его усиления, которые могут примыкать к арматурным петлям или отстоять от них.

3.2

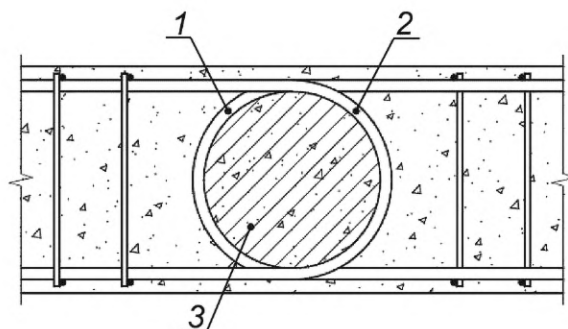
арматура рабочая: Арматура, устанавливаемая по расчету. [СП 63.13330.2018, пункт 3.4]

3.3

бетон: Искусственный камневидный строительный материал, получаемый в результате формирования и твердения рационально подобранной и уплотненной бетонной смеси. [ГОСТ 26633—2015, пункт 3.1]

3.4 бетонное ядро петлевого стыка: Основная рабочая часть бетона петлевого стыка, заключенная между встречными петлями стыкуемых арматурных стержней и передающая вместе с арматурным каркасом усилия с одной части железобетонной конструкции на другую или с одного железобетонного конструктивного элемента узла конструкции на другой или на другие.

Примечание — На рисунке 3.1 приведен пример петлевого стыка стержневой арматуры железобетонной конструкции с указанием расположения бетонного ядра петлевого стыка.



1 — правая петля стержневой арматуры; 2 — то же, левая; 3 — бетонное ядро петлевого стыка стержневой арматуры

Рисунок 3.1 — Бетонное ядро петлевого стыка стержневой арматуры в железобетонной конструкции

3.5

воздействия: Изменение температуры, влияние на строительный объект окружающей среды, действие ветра, осадка оснований, смещение опор, деградация свойств материалов во времени и другие эффекты, вызывающие изменение напряженно-деформированного состояния строительных конструкций.

[ГОСТ 27751—2014, пункт 2.2.1]

3.6

конструкции железобетонные: Конструкции, выполненные из бетона с рабочей и конструктивной арматурой (армированные бетонные конструкции); расчетные усилия от всех воздействий в железобетонных конструкциях должны быть восприняты бетоном и рабочей арматурой.

[СП 63.13330.2018, пункт 3.7]

3.7 магистральные трещины железобетонной конструкции: Силовые обособленные трещины, полностью пересекающие железобетонную конструкцию по всей ее протяженности, по которым произойдет деление данной конструкции на части.

3.8

нагрузки: Внешние механические силы (вес конструкций, оборудования, людей, снегоотложения и др.), действующие на строительные объекты.

[ГОСТ 27751—2014, пункт 2.2.3]

3.9

несущая способность: Максимальный эффект воздействия, реализуемый в строительном объекте без превышения предельных состояний.

[ГОСТ 27751—2014, пункт 2.2.4]

3.10 петлевой стык стержневой арматуры железобетонных конструкций: Соединение заканчивающихся петлями стержней арматуры двух или более стыкуемых арматурных каркасов, принадлежащих одному (при линейном расположении) или более (при угловом расположении) конструктивным элементам узла железобетонной конструкции, путем перепуска встречных петель стержневой арматуры, в котором между петлями стыкуемых стержней образуется бетонное ядро, передающее вместе с арматурным каркасом усилия с одной части конструктивного элемента на другую или с одного конструктивного элемента узла железобетонной конструкции на другую.

3.11 петлевой стык-перепуск: Петлевой стык, образованный двумя встречными арматурными стержневыми выпусками, переходящими из растянутой в сжатую зону конструктивного элемента.

3.12 петля: Арматурный стержень с углом загиба на 180° при одиночном центрегиба или с последовательными двумя загибами на 90° при двух расположенных в одной плоскости центрахгиба.

3.13 прямая вставка: Прямолинейные участки арматурных стержней петлевых выпусков, образованные встречными петлевыми выпусками в зоне бетонного ядра петлевого стыка.

3.14 расчетное усилие: Внутренняя сила, возникающая в сечении элемента или узле от внешних нагрузок и воздействий при их расчетных значениях.

4 Обозначения

В настоящем стандарте применены следующие обозначения:

- a_{crc} — ширина раскрытия нормальных трещин, см;
- c_h — длина горизонтальной прямой вставки в петлевом стыке, см;
- c_v — длина вертикальной прямой вставки в петлевом стыке, см;
- d_s — номинальный диаметр стержней продольной арматуры, см;
- d_{s1} и d_{s2} — номинальные диаметры стержней наружной и внутренней арматуры петли соответственно при двухрядном одноядерном армировании, см;
- k — коэффициент, учитывающий форму стыка;
- k_c — коэффициент, учитывающий повышение прочности бетонного ядра петлевого стыка в зависимости от его армирования;
- $k_R = \frac{R_{bt}}{R_b}$ — коэффициент, учитывающий соотношение прочности бетона на осевое растяжение к прочности бетона на осевое сжатие;
- l_{an} — длина зоны анкеровки, см;
- $l_{0,an}$ — базовая (основная) длина анкеровки арматуры, см;
- r — радиус закругления арматуры в петлевом соединении ($r = D/2$), см;
- $r_{оп}$ — радиус оправки стержня арматуры, см;
- s — шаг арматуры, см;
- A_s — площадь сечения одного стержня рабочей арматуры, см²;
- A_c — площадь сечения всех стержней, армирующих бетонное ядро петлевого стыка, см²;
- D — диаметр бетонного ядра петлевого стыка, см;
- D_{req} — требуемый диаметр бетонного ядра петлевого стыка, см;
- D_k — диаметр эквивалентного кругового бетонного ядра петлевого стыка, см;
- E_s — модуль упругости арматуры, кгс/см²;
- E_b — начальный модуль упругости бетона при сжатии и растяжении, кгс/см²;
- $E_{b,\tau}$ — модуль деформации бетона при продолжительном действии нагрузки, кгс/см²;
- L — длина петлевого стыка, см;
- M — изгибающий момент, кгс·см;
- M_x, M_y — изгибающий момент в плитных железобетонных конструктивных элементах соответственно относительно осей x, y , кгс·см;
- M_{xy} — крутящий момент в плитных железобетонных конструктивных элементах, кгс·см;
- N — продольная сила, кгс;
- N_s — усилие в одном арматурном стержне при однорядном армировании или суммарное усилие в двух параллельных арматурных стержнях при двухрядном одноядерном армировании, кгс;
- N_x, N_y — нормальные силы в плитных железобетонных конструктивных элементах соответственно вдоль осей x, y , кгс;
- N_{xy} — сдвигающая сила в плитных железобетонных конструктивных элементах, кгс;
- N_{cl1} — несущая способность бетонного ядра петлевого стыка при раскалывании, кгс;
- N_{cl2} — несущая способность бетонного ядра петлевого стыка при срезе, кгс;
- R_b — расчетное сопротивление бетона осевому сжатию для первой группы предельного состояния, кгс/см²;
- R_{bt} — расчетное сопротивление бетона осевому растяжению для первой группы предельного состояния, кгс/см²;
- $R_{bt,n}$ — нормативное сопротивление бетона осевому растяжению, кгс/см²;
- R_s — расчетное сопротивление арматуры растяжению для первой группы предельного состояния, кгс/см²;
- R_{bond3} — среднее сопротивление сцепления арматуры с бетоном по криволинейному анкеру, кгс/см²;
- S_{cl} — площадь бетонного ядра петлевого стыка, см²;
- S_s — площадь наклонного сечения, см²;
- U_0 — расстояние в осях между смежными стержнями рабочей арматуры в зоне петлевого соединения, см;
- β_s — угол среза наклонного сечения, рад;
- γ_l — коэффициент, учитывающий особенности распределения напряжений по сечению бетонного ядра петлевого стыка;

η_1 — коэффициент, учитывающий влияние вида поверхности арматуры;
 η_3 — коэффициент, учитывающий влияние диаметров петли и арматуры;
 σ — нормальные напряжения в наклонном сечении, кгс/см²;
 σ_s — напряжение в растянутой арматуре в сечении с трещиной при действии рассматриваемой нагрузки, кгс/см²;
 $\sigma_{s,crc}$ — напряжение в растянутой арматуре в сечении с трещиной сразу после образования нормальных трещин, кгс/см²;
 σ'_s — напряжение в арматуре в начале криволинейного участка петлевого выпуска, кгс/см²;
 τ — касательные напряжения в наклонном сечении, кгс/см²;
 ψ_s — коэффициент, учитывающий неравномерное распределение относительных деформаций растянутой арматуры между трещинами;
 ψ'_s — коэффициент, учитывающий неравномерное распределение относительных деформаций растянутой арматуры между трещинами в зоне прямой вставки с двойным армированием.

5 Основные положения

5.1 В железобетонных конструкциях петлевые стыки стержневой арматуры применяют при выполнении непрерывных арматурных соединений (линейные стыки), а также соединений конструктивных элементов железобетонных конструкций (угловые стыки с различным количеством соединяемых конструктивных элементов).

5.2 В общем случае при выполнении расчетов и конструировании железобетонных конструкций с петлевыми стыками стержневой арматуры должны соблюдаться общие требования пожаробезопасности, надежности, долговечности, коррозионной стойкости, прочности, трещиностойкости и деформативности, установленные нормативными правовыми актами и документами по стандартизации (ГОСТ 27751, СП 14.13330, СП 16.13330, СП 20.13330, СП 22.13330, СП 28.13330, СП 63.13330, СП 70.13330, [3] и т. д.), а также дополнительными требованиями, указанными в задании на проектирование, составленном согласно [4].

5.3 Для соблюдения требований по безопасности железобетонные конструкции с петлевыми стыками стержневой арматуры должны иметь такие начальные характеристики, чтобы при различных расчетных нагрузках и воздействиях в процессе строительства и эксплуатации зданий и сооружений ОИАЭ были исключены разрушения любого характера или нарушения эксплуатационной пригодности, связанные с причинением вреда жизни или здоровью граждан, а также материального ущерба и ущерба окружающей среде.

5.4 Для соблюдения требований по эксплуатационной пригодности железобетонных конструкций с петлевыми стыками стержневой арматуры петлевые стыки должны иметь такие начальные характеристики, чтобы при различных расчетных нагрузках и воздействиях не возникали чрезмерные перемещения, колебания и другие повреждения, затрудняющие нормальную эксплуатацию и приводящие к нарушению технологических требований по нормальной работе оборудования, механизмов, конструктивных требований по совместной работе конструктивных элементов и иных требований, установленных в задании на проектирование, составленном согласно [4].

5.5 Для соблюдения требований долговечности железобетонных конструкций с петлевыми стыками стержневой арматуры петлевые стыки должны иметь такие начальные характеристики, чтобы в течение установленного длительного времени соблюдались требования по их безопасности и эксплуатационной пригодности с учетом влияния на геометрические характеристики конструкций и механические характеристики материалов различных расчетных нагрузок и воздействий (длительное воздействие нагрузок, неблагоприятные технологические, климатические, температурные и влажностные воздействия, агрессивные воздействия, попеременное замораживание и оттаивание, радиационное воздействие). Безопасность, эксплуатационная пригодность, долговечность и иные требования, устанавливаемые заданием на проектирование, составленным согласно [4], должны быть обеспечены соблюдением требований к бетону, арматуре и арматурным изделиям, к выполнению расчетов, конструкциям зданий и сооружений ОИАЭ, к технологии и производству строительно-монтажных работ, а также к условиям эксплуатации зданий и сооружений ОИАЭ.

5.6 Надежность железобетонных конструкций с петлевыми стыками стержневой арматуры определяют расчетом по первой и второй группам предельных состояний путем использования расчетных значений нагрузок и характеристик материалов с учетом класса сооружения и уровня ответственности согласно ГОСТ 27751.

5.7 Значения нагрузок и воздействий, коэффициентов надежности по нагрузке, коэффициентов сочетаний, подразделение нагрузок на постоянные и временные (длительные, кратковременные, особые) следует принимать в соответствии с СП 20.13330 с учетом разработанных проектных решений, а также задания на проектирование, составленного согласно [4].

5.8 Качество монтажа и условия эксплуатации железобетонных конструкций с петлевыми стыками стержневой арматуры должны соответствовать требованиям СП 70.13330, а также проектной документации, разработанной по заданию на проектирование, составленному согласно [4].

6 Требования к строительным материалам

6.1 Бетон

6.1.1 Класс бетона по прочности на сжатие для железобетонных конструкций с петлевыми стыками стержневой арматуры следует принимать не ниже В25.

6.1.2 Расчетные характеристики бетона при выполнении расчетов железобетонных конструкций с петлевыми стыками стержневой арматуры, а также другие свойства бетона (средняя плотность, морозостойкость, водонепроницаемость) следует принимать в соответствии с требованиями СП 14.13330, СП 63.13330, СП 27.13330, СП 28.13330, СП 41.13330, а также согласно дополнительным требованиям, указанным в задании на проектирование, составленном согласно [4].

6.1.3 В качестве бетона несущих железобетонных конструкций с петлевыми стыками стержневой арматуры для зданий и сооружений ОИАЭ следует применять тяжелый бетон, отвечающий требованиям ГОСТ 26633. Контроль качества бетона и материалов для его приготовления при строительстве следует осуществлять по ГОСТ 7473, ГОСТ 10060, ГОСТ 10180, ГОСТ 10181, ГОСТ 12730.0, ГОСТ 18105, ГОСТ 24211, ГОСТ 24452 и ГОСТ 31914. Контроль прочности и других характеристик бетона в процессе эксплуатации железобетонных конструкций с петлевыми стыками стержневой арматуры для зданий и сооружений ОИАЭ должен быть определен по ГОСТ 17624, ГОСТ 22690 и ГОСТ 28570. Учитывая особенность размещения арматуры и специфику контактного взаимодействия бетона с гнутой арматурой, при бетонировании железобетонных конструкций с петлевыми стыками стержневой арматуры следует уделять особое внимание обеспечению качества уплотнения бетона в зоне таких стыков.

6.2 Арматура

6.2.1 Для армирования железобетонных конструкций с петлевыми стыками стержневой арматуры применяют стальную стержневую арматуру периодического профиля классов А400, А500 и А600, отвечающую требованиям ГОСТ 34028.

6.2.2 Расчетные характеристики арматуры при выполнении расчетов железобетонных конструкций с петлевыми стыками стержневой арматуры принимают в соответствии с требованиями СП 14.13330, СП 63.13330, СП 27.13330, СП 41.13330, а также согласно дополнительным требованиям, указанным в задании на проектирование, составленном согласно [4].

6.2.3 Отклонения проектного положения, размеров и формы арматурных петель должны быть не более $0,05D$ (D — диаметр бетонного ядра петлевого стыка) и не более диаметра стыкуемых стержней. Изменение размеров сечения бетонного ядра по его длине более чем на $0,05D$ не допускается. Проволочную арматуру классов В и Вр допускается применять в конструктивных арматурных сетках, устанавливаемых в защитном слое бетона.

7 Конструктивные решения железобетонных конструкций с петлевыми стыками стержневой арматуры

7.1 Железобетонные конструкции с петлевыми стыками арматуры при сопряжении отдельных конструктивных элементов в зависимости от принятой конструкции могут воспринимать продольные и поперечные силы, а также изгибающие и крутящие моменты.

7.2 Петлевые стыки стержневой арматуры в железобетонной конструкции по своему расположению и диаметру должны соответствовать арматуре, установленной по результатам выполненных расчетов.

7.3 Основными характеристиками петлевых стыков стержневой арматуры в железобетонных конструкциях являются следующие:

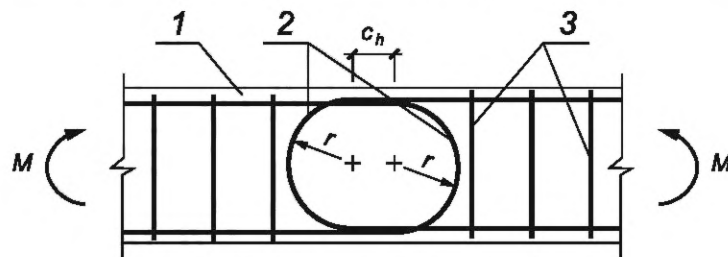
- форма очертания бетонного ядра петлевого стыка арматуры (см. 7.4);
- количество стыкуемых конструктивных элементов (см. 7.5);

- количество рядов арматуры у растянутых и сжатых граней железобетонной конструкции (см. 7.6);
- взаимное размещение арматурных петель в стыке (см. 7.7);
- наличие армирования бетонного ядра петлевого стыка (см. 7.8).

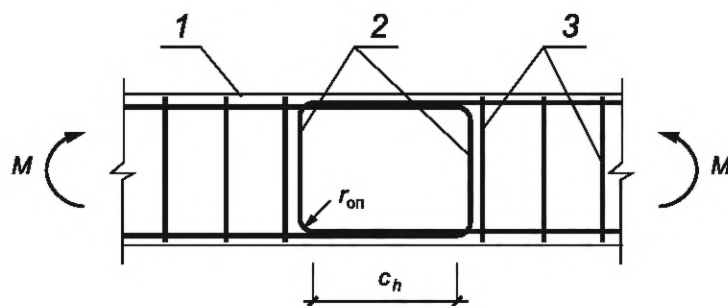
7.4 По форме очертания бетонного ядра петлевого стыка арматуры различают следующие типы стыков (см. рисунок 7.1):

- с бетонным ядром овального очертания;
- бетонным ядром полигонального (прямоугольного) очертания.

Стыки имеют горизонтальную прямую вставку длиной c_h [см. рисунок 7.1, а), б)].



а) Ядро овального очертания



б) Ядро прямоугольного очертания

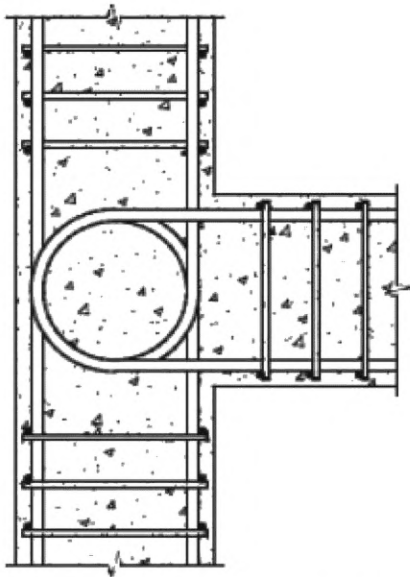
1 — железобетонная конструкция; 2 — петля продольной арматуры; 3 — поперечная арматура

Рисунок 7.1 — Формы очертания бетонного ядра петлевых стыков арматурных стержней

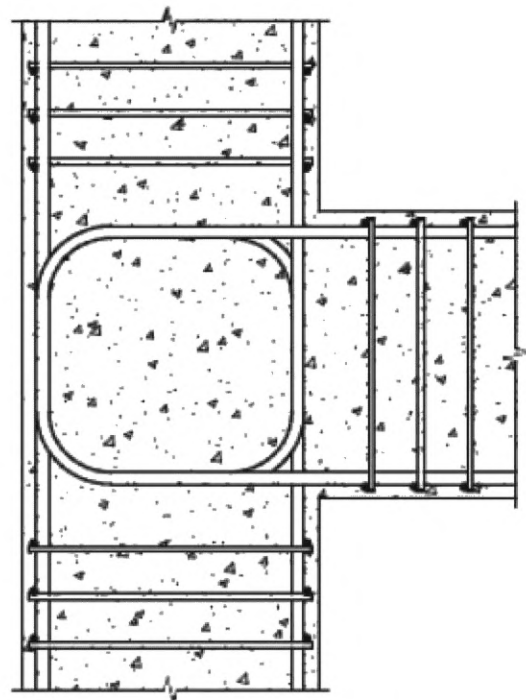
7.5 Количество стыкуемых железобетонных конструктивных элементов, армирование которых соединяется при помощи петлевых стыков, зависит от принимаемых конструктивных решений и составляет, как правило, от двух до четырех элементов.

В зависимости от соотношения размеров поперечных сечений стыкуемых железобетонных конструктивных элементов (толщин) могут быть применены различные формы очертания бетонного ядра петлевых стыков арматурных стержней по 7.4.

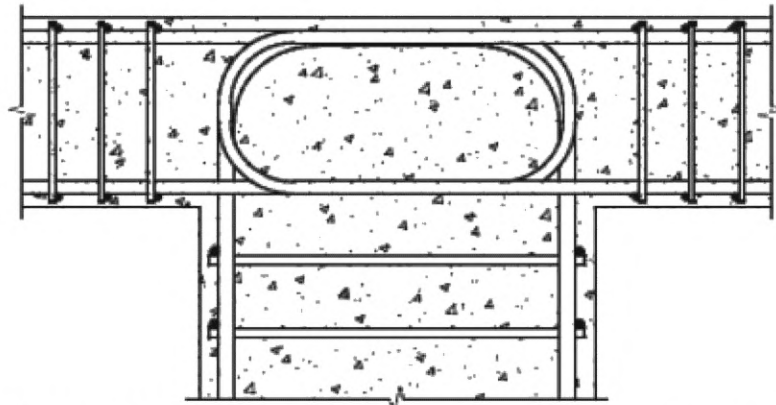
Стык трех железобетонных конструктивных элементов (см. рисунок 7.2) по сравнению со стыком двух железобетонных конструктивных элементов (см. рисунок 7.3) обладает более высокими прочностными показателями в связи со стесненной угловой деформацией от действия крутящих моментов в ядре, и его несущая способность определена только анкерующей способностью петлевых стержней в стыке.



а) С ядром кругового очертания для стыкуемых элементов одинаковой толщины



б) С ядром полигонального (прямоугольного) очертания для стыкуемых элементов одинаковой толщины



в) С ядром полигонального (прямоугольного) очертания для стыкуемых элементов разной толщины

Рисунок 7.2 — Пример петлевых стыков арматуры для трех стыкуемых железобетонных конструктивных элементов

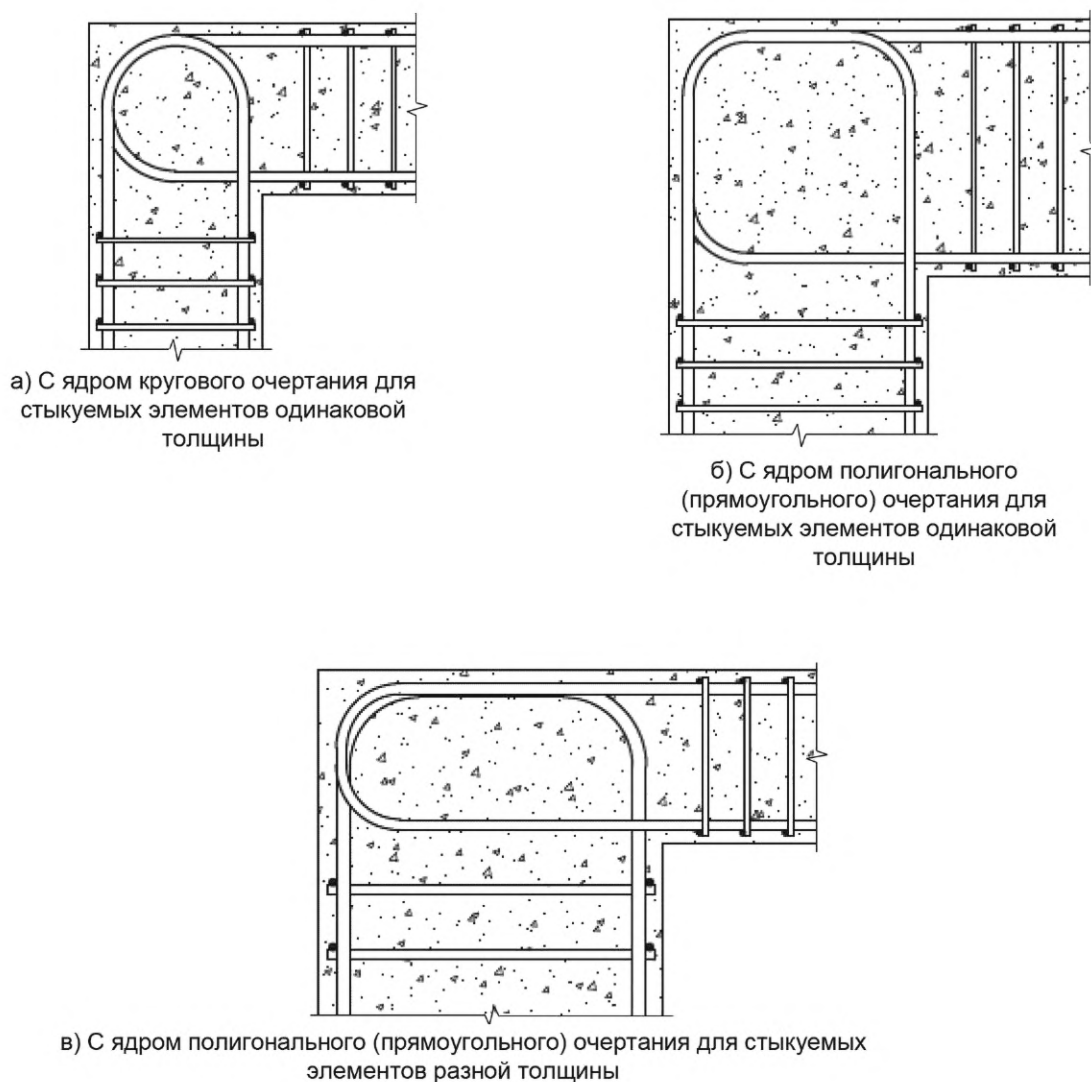


Рисунок 7.3 — Пример петлевых стыков арматуры для двух стыкуемых железобетонных конструктивных элементов

7.6 По количеству рядов арматуры у растянутых и сжатых граней железобетонных конструкций петлевые стыки стержневой арматуры проектируют одно- или двухрядными.

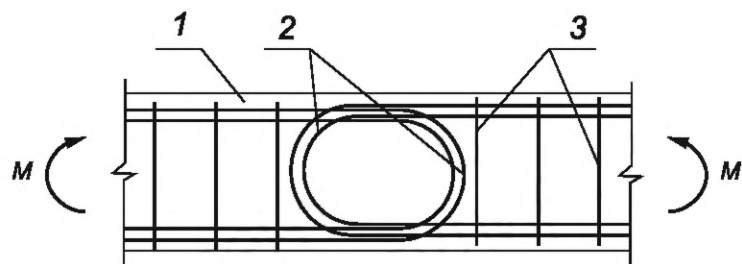
При однорядном армировании предусматривают по одному ряду арматуры у растянутой и сжатой граней железобетонной конструкции (см. рисунок 7.1).

При двухрядном армировании устанавливают по два ряда арматуры у растянутой (наименее сжатой) и сжатой граней железобетонной конструкции. При этом петлевые стыки могут иметь одно либо два бетонных ядра, сформированных петлями (см. рисунок 7.4).

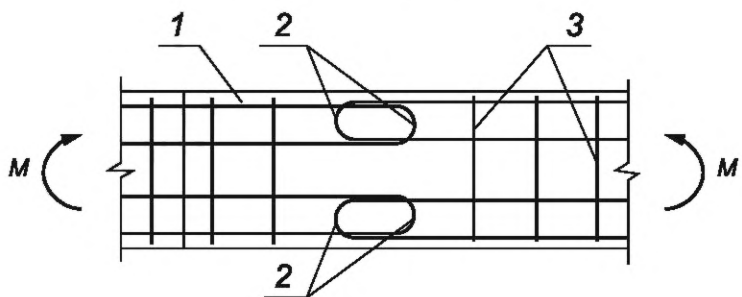
7.7 Расположение арматурных петель в железобетонных конструкциях принимают попарным (см. рисунок 7.5) с учетом требований 8.2.

7.8 Исходя из конструктивных соображений в бетонном ядре петлевого стыка арматуры в железобетонных конструкциях, подверженных знакопеременным или динамическим воздействиям, может быть дополнительно предусмотрена установка продольной арматуры (см. рисунок 7.6).

Дополнительная продольная арматура, устанавливаемая в бетонном ядре петлевых стыков арматуры, у открытых торцевых поверхностей, должна быть заанкерена за крайнюю продольную арматуру путем установки Г-образных или П-образных стержней продольной арматуры.



а) Одноядерное армирование



б) Двухъядерное армирование

1 — железобетонная конструкция; 2 — петля продольной арматуры; 3 — поперечная арматура

Рисунок 7.4 — Возможные варианты количества бетонных ядер петлевых стыков арматурных стержней при двухъядерном армировании

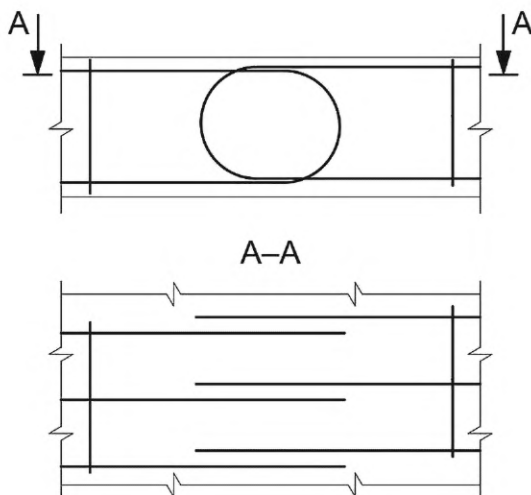
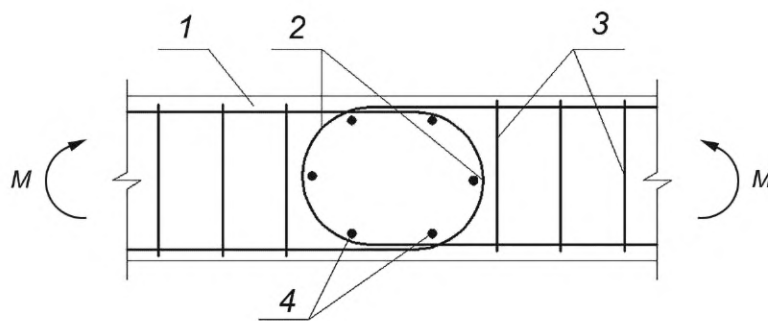


Рисунок 7.5 — Петлевые стыки по взаимному размещению арматурных петель в железобетонных конструкциях



1 — железобетонная конструкция; 2 — петля продольной арматуры; 3 — поперечная арматура; 4 — дополнительная продольная арматура в бетонном ядре

Рисунок 7.6 — Железобетонная конструкция с армированием бетонного ядра петлевого стыка арматуры

8 Требования к конструированию железобетонных конструкций с петлевыми стыками стержневой арматуры

8.1 Конструирование железобетонных конструкций с петлевыми стыками стержневой арматуры выполняют в соответствии с требованиями раздела 10 СП 63.13330.2018 с учетом положений 8.2—8.7.

8.2 Минимальный диаметр оправки арматурных стержней для образования петель принимают в соответствии с требованиями СП 63.13330.

Значение длины линейного петлевого стыка арматуры $D + c_n$ с овальным очертанием бетонного ядра [см. рисунок 8.1, а)] принимают согласно СП 63.13330 как требуемую расчетную длину зоны анкеровки стержней ненапрягаемой арматуры l_{an} с учетом ее снижения за счет анкерующих устройств. Длину прямой вставки c_n в линейных петлевых стыках принимают не менее $10d_s$. Фактическое значение длины линейного петлевого стыка арматуры $D + c_n$ принимают не менее чем $0,7l_{an}$. При установке в зоне петлевого стыка поперечной арматуры, отвечающей требованиям 8.6, длину линейного петлевого стыка допускается снижать, принимая его не менее $0,5l_{an}$ [см. рисунок 8.1, б)].

Для линейного петлевого стыка арматуры с бетонным ядром полигонального (прямоугольного) очертания длину стыка назначают, принимая вместо D диаметр оправки стержня.

8.3 Максимальное расстояние между смежными петлями должно быть таким, чтобы встречные петли в стыке располагались с расстоянием между ними в свету не более $5d_s$ (см. рисунок 8.2).

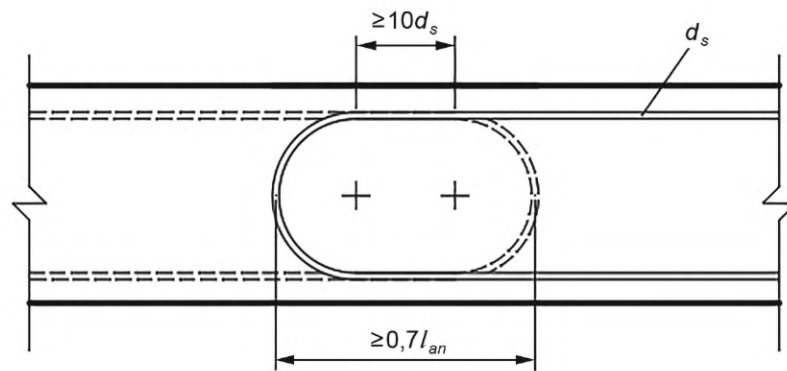
Допускается принимать максимальное расстояние в свету между встречными петлями в линейном петлевом стыке, равное $8d_s$ при диаметре рабочей арматуры 16 мм и менее, при этом минимальную длину прямой вставки умножают на коэффициент 1,6.

8.4 Для исключения выкалывания бетона вследствие краевого эффекта следует предусматривать специальные конструктивные мероприятия. В частности, петлевые стыки, расположенные у свободных краев железобетонных конструкций, рекомендуется заменять на сплошную арматуру такого же диаметра и класса.

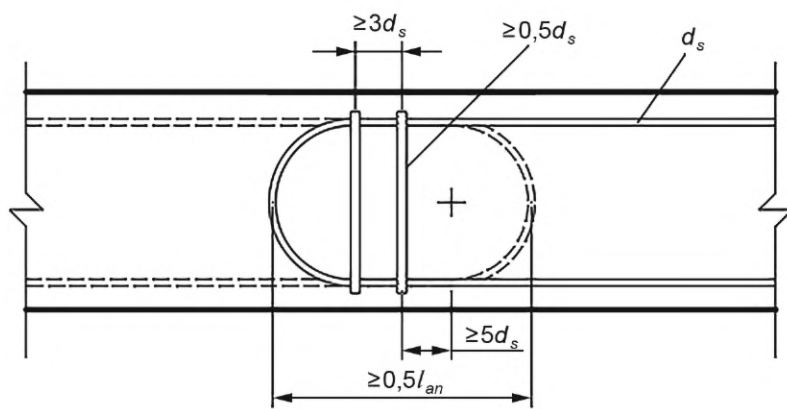
8.5 Для массивных железобетонных конструкций стен и плит толщиной 1 м и более конструирование выполняют с учетом дополнительных требований 10.4.14 СП 63.13330.2018.

8.6 При двухрядном одноядерном армировании [см. рисунок 7.4, а)] расстояние в свету между параллельными арматурными стержнями петли стыка принимают не менее $2d_s$ и не менее 50 мм.

8.7 В зоне линейного петлевого стыка арматуры рекомендуется предусматривать установку не менее двух стержней поперечной арматуры в пределах прямой вставки петлевого стыка путем приварки поперечной арматуры к каждой из петель стыка. Сварное крестовое соединение продольной и поперечной арматуры стыка следует выполнять по типу К1-Кт ГОСТ 14098, соблюдающим требования к соединениям нормированной прочности согласно ГОСТ Р 57997. Диаметр поперечной арматуры принимают не менее 0,5 диаметра арматуры петлевого стыка. При использовании арматуры петлевого стыка диаметром 36 и 40 мм допускается применение поперечной арматуры диаметром 16 мм.



а) Без поперечной арматуры



б) С поперечной арматурой

Рисунок 8.1 — Конструктивные требования к линейному петлевому стыку арматуры

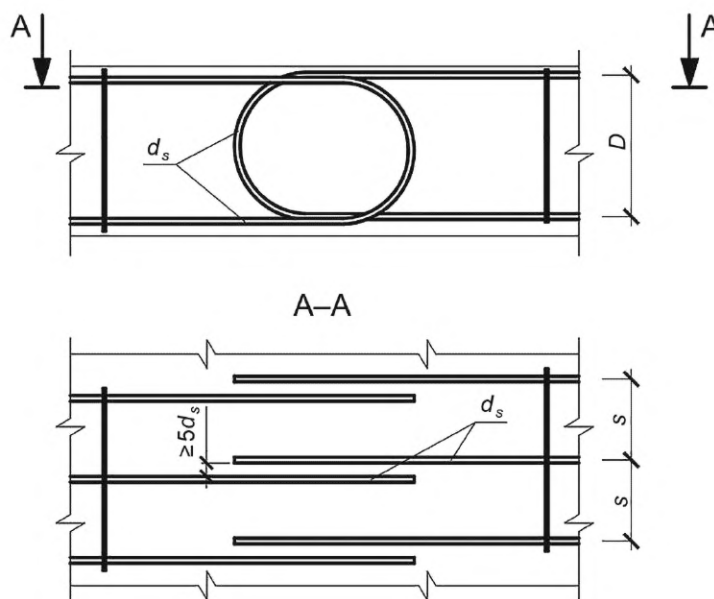


Рисунок 8.2 — Требование к расстоянию между петлями

9 Требования к выполнению расчета железобетонных конструкций с петлевыми стыками стержневой арматуры на статические воздействия

9.1 Общие положения

9.1.1 При выполнении расчетов железобетонных конструкций с петлевыми стыками стержневой арматуры их надежность устанавливают согласно ГОСТ 27751 путем использования расчетных значений нагрузок и воздействий, расчетных характеристик бетона и арматуры, определяемых с помощью соответствующих частных коэффициентов надежности по нормативным значениям этих характеристик, с учетом уровня ответственности зданий и сооружений ОИАЭ.

9.1.2 Прочность железобетонных конструкций с петлевыми стыками стержневой арматуры определена прочностью бетонного ядра петлевого стыка арматуры, воспринимающего усилия от петлевых выпусков рабочей арматуры.

Проверку прочности петлевых стыков выполняют исходя из того, что расчетное усилие в стыкуемой арматуре не должно превышать предельное усилие, воспринимаемое бетонным ядром петлевого стыка. Усилие в арматуре определяют от воздействия всех сочетаний расчетных нагрузок из рассмотрения напряженного состояния сечений при одновременном действии $M_x, M_y, M_{xy}, N_x, N_y, N_{xy}$ в плитных элементах, где индексы x, y, xy обозначают направления усилий в отношении соответствующих осей.

9.1.3 Надежность железобетонных конструкций с петлевыми стыками стержневой арматуры основывается недопущением наступления предельных состояний: для первой группы — по несущей способности; для второй группы — по ограничению ширины раскрытия магистральных трещин от воздействия расчетных сочетаний нагрузок.

9.1.4 Расчеты железобетонных конструкций с петлевыми стыками стержневой арматуры на действие изгибающих моментов, продольных и поперечных сил, крутящих моментов следует выполнять в соответствии с требованиями раздела 8 СП 63.13330.2018 и разделов 5—11 ГОСТ 27751—2014 с учетом дополнительных указаний настоящего стандарта по первой и второй группам предельных состояний.

9.1.5 Расчеты железобетонных конструкций с петлевыми стыками стержневой арматуры на действие поперечных сил выполняют как для монолитных конструкций в соответствии с требованиями СП 63.13330.

9.1.6 Выполнение расчета железобетонных конструкций с петлевыми стыками стержневой арматуры по первой и второй группам предельных состояний предусматривает определение прочности бетонного ядра петлевого стыка и значения ширины раскрытия трещин. Расчеты деформаций, прогибов железобетонных конструкций с петлевыми стыками проводят как для монолитных железобетонных конструкций.

9.1.7 Расчеты должны обеспечивать надежность железобетонных конструкций с петлевыми стыками стержневой арматуры в течение всего срока их службы.

9.2 Требования к выполнению расчета по первой группе предельных состояний

9.2.1 Расчеты по первой группе предельных состояний включают выполнение расчетов прочности железобетонных конструкций с петлевыми стыками стержневой арматуры, которые следует проводить из условия, по которому усилия в петлевых стыках от различных нагрузок и воздействий с учетом начального напряженного состояния (температурные и другие воздействия) не должны превышать соответствующих предельно допустимых значений.

9.2.2 В зависимости от конструкции петлевого стыка арматуры, действующих усилий и напряженного состояния бетонного ядра петлевого стыка арматуры при выполнении расчетов железобетонных конструкций с петлевыми стыками стержневой арматуры по первой группе предельных состояний следует рассматривать четыре формы разрушения и соответствующие им расчетные формы разрушения стыков, приведенные в таблице 9.1.

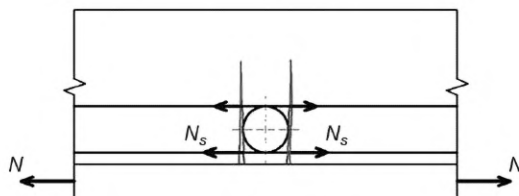
Т а б л и ц а 9.1 — Формы разрушения бетонного ядра петлевого стыка

Обозначение формы разрушения	Формы разрушения	Тип стыка*	Расчетные формы разрушения стыков
А	Раскалывание ядра под петлями	Л-1	А или Б — на раскалывание ядра под петлями и на срез по наклонным сечениям (в зависимости от шага петель)
Б	Срез ядра по наклонным площадкам от вторичных поперечных сил	Л-2	Б, В** и Г — на срез по наклонным сечениям, кручение и на анкерующую способность
В	Сдвиг ядра от кручения	У-1	Б, В** и Г — на срез по наклонным сечениям, кручение и на анкерующую способность
Г	Потеря анкерующей способности петлевых выпусков с образованием шарнира пластичности	У-2	А и Г — на кручение и на анкерующую способность

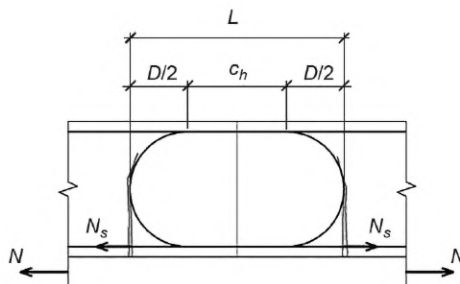
* Типы стыков см. на рисунках 9.1 и 9.2.
 ** Форму разрушения учитывают для железобетонных конструкций, испытывающих динамические воздействия и претерпевающих попеременное растяжение на противоположных гранях.

9.2.3 На основании выполнения расчетов по приведенным формам разрушения параметры стыка принимают по наименьшей несущей способности.

9.2.4 Направление усилий и схемы магистральных трещин (см. рисунки 9.1, 9.2) принимают в зависимости от конструкции петлевого стыка стержневой арматуры.

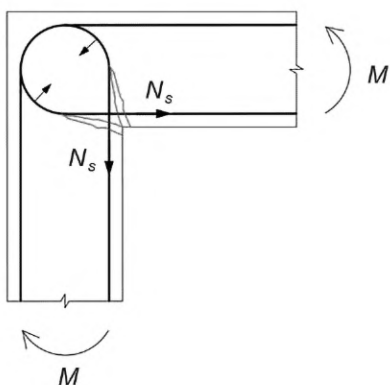


а) Тип Л-1 — петлевой стык с двумя рядами арматуры у растянутой грани

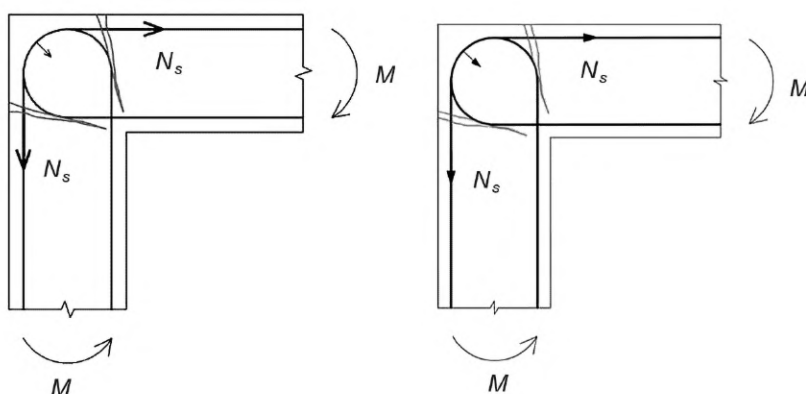


б) Тип Л-2 — петлевой стык-перепуск с одним рядом арматурных сеток у растянутой и сжатой грани

Рисунок 9.1 — Схемы передачи усилий и положения магистральных трещин в линейных петлевых стыках



а) Тип У-1 — угловой стык с растянутой внутренней гранью



б) Тип У-2 — угловой стык со сжатой внутренней гранью

Рисунок 9.2 — Схемы передачи усилий и положения магистральных трещин в угловых петлевых стыках

9.2.5 Предельное состояние при раскалывании — форма разрушения А (см. рисунок 9.3)

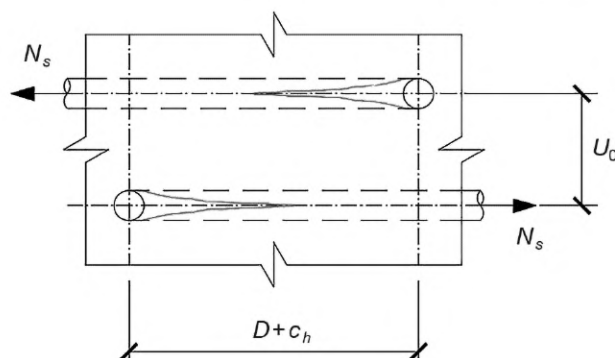


Рисунок 9.3 — Схема усилий и характер трещинообразования при раскалывании ядра петлевого стыка под петлями (ломаными линиями обозначены возникающие трещины)

Расчет на раскалывание бетона под петлями по форме разрушения А выполняют исходя из условия

$$N_{c/1} \geq N_s, \quad (9.1)$$

где $N_{c/1}$ — несущая способность бетонного ядра петлевого стыка при раскалывании, кгс;

N_s — усилие в одном арматурном стержне при однорядном армировании или суммарное усилие в двух параллельных арматурных стержнях при двухрядном одноядерном армировании, кгс (см. рисунок 7.4).

Несущую способность бетонного ядра петлевого стыка при раскалывании N_{cl1} определяют по формуле

$$N_{cl1} = \left[2,3 \left(\frac{U_0}{D + c_h} \right)^2 + 1,3 \right] \cdot S_{cl} \cdot k_c \cdot R_{bt}, \quad (9.2)$$

где U_0 — расстояние в осях между смежными стержнями рабочей арматуры в зоне петлевого стыка;
 c_h — длина горизонтальной прямой вставки, см;
 S_{cl} — площадь бетонного ядра петлевого стыка, см², определяемая по формуле

$$S_{cl} = 0,25\pi \cdot D^2 + c_h \cdot (D + c_v) + c_v \cdot D, \quad (9.3)$$

где c_v — длина вертикальной прямой вставки в петлевом стыке, см;
 D — диаметр бетонного ядра петлевого стыка, принимаемый по минимальному диаметру петли продольной арматуры, см. Для петлевого стыка арматуры с бетонным ядром полигонального (прямоугольного) очертания в формуле (9.3) принимают вместо D диаметр оправки стержня;
 k_c — коэффициент, учитывающий повышение прочности бетонного ядра петлевого стыка в зависимости от его армирования:

- в стыке типа Л1:

$$k_c = 1 + 0,125 \cdot \frac{A_c}{A_s} \leq 1,5, \quad (9.4)$$

где A_s — площадь сечения одного стержня рабочей арматуры, см²;
 A_c — площадь сечения всех стержней, армирующих бетонное ядро петлевого стыка, см²;
 - в стыке-перепуске типа Л2 и в угловых стыках-перепусках типа У1 и У2:

$$k_c = 1 + \frac{4 \cdot A_c}{\pi \cdot D^2} \cdot \frac{E_s}{E_b} \leq 1,5, \quad (9.5)$$

где E_s — модуль упругости арматуры, кгс/см²;

E_b — начальный модуль упругости бетона при сжатии и растяжении, кгс/см².

При двухрядном одноядерном армировании значение R_{bt} принимают согласно СП 63.13330 с учетом коэффициента условий работы 0,95.

9.2.6 Предельное состояние от среза бетонного ядра петлевого стыка по наклонным сечениям, соединяющим встречные петли, — форма разрушения Б (см. рисунок 9.4)

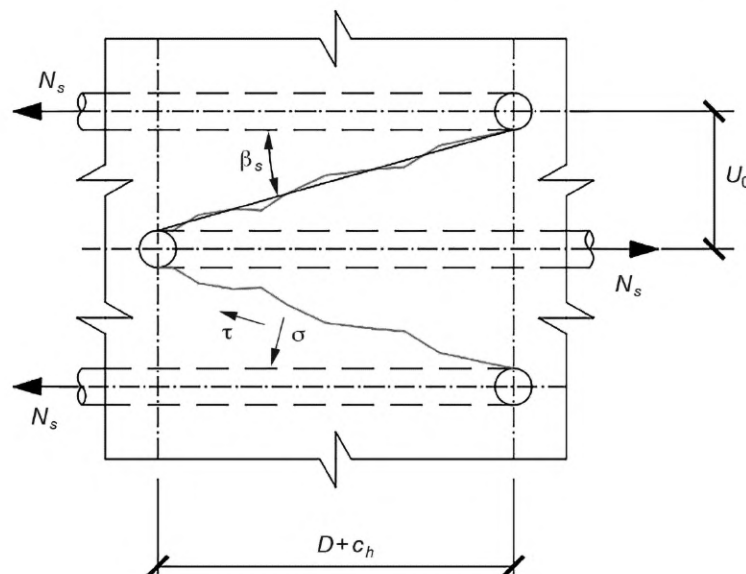


Рисунок 9.4 — Схема усилий и характер трещинообразования при срезе по наклонным сечениям (ломаными линиями обозначены возникающие трещины)

Расчет петлевых стыков по форме разрушения Б выполняют исходя из условия

$$N_{cl2} \geq N_s, \quad (9.6)$$

где N_{cl2} — несущая способность бетонного ядра петлевого стыка при срезе, кгс;

N_s — то же, что в 9.2.5.

Несущую способность бетонного ядра петлевого стыка при срезе N_{cl2} определяют по формуле:

$$N_{cl2} = \gamma_l \cdot S_s \cdot k_c \cdot ([\tau] \cdot \cos \beta_s + [\sigma] \cdot \sin \beta_s), \quad (9.7)$$

где γ_l — коэффициент, учитывающий особенности распределения напряжений по сечению бетонного ядра петлевого стыка:

- для стыка типа Л1: $\gamma_l = 1$,
- в стыке-перепуске типа Л2: $\gamma_l = 0,9$,
- в угловых стыках-перепусках типа У1 и У2: $\gamma_l = 1,1$;

β_s — угол среза (см. рисунок 9.4), определяемый по формуле

$$\beta_s = \arctg \frac{U_0 - d_s}{D + c_h}, \quad (9.8)$$

S_s — площадь наклонного сечения, см², определяемая по формуле

$$S_s = \frac{S_{cl}}{\cos \beta_s}, \quad (9.9)$$

где S_{cl} — площадь бетонного ядра петлевого стыка, определяемая по формуле (9.3);

$[\sigma]$ — средние нормальные напряжения в наклонном сечении, кгс/см²:

$$[\sigma] = \frac{1,35R_{bt}}{1 - k_R + 2 \cdot \sqrt{k_R} \cdot \operatorname{ctg} \beta}, \quad (9.10)$$

где

$$k_R = \frac{R_{bt}}{R_b}, \quad (9.11)$$

$[\tau]$ — средние касательные напряжения в наклонном сечении:

$$[\tau] = [\sigma] \cdot \operatorname{ctg} \beta. \quad (9.12)$$

Значения D и R_{bt} в зависимостях (9.8)—(9.11) принимают по 9.2.5.

9.2.7 Предельное состояние от кручения — форма разрушения В

Расчет по форме разрушения В выполняют исходя из условия

$$D_k \geq D_{req}, \quad (9.13)$$

где D_k — диаметр эквивалентного кругового бетонного ядра петлевого стыка, определяемый по формуле

$$D_k = 2 \sqrt{\frac{S_{cl}}{\pi}}, \quad (9.14)$$

D_{req} — требуемый диаметр бетонного ядра петлевого стыка, определяемый по формуле

$$D_{req} = k \cdot d_s \cdot \sqrt{\frac{R_s}{R_b}}, \quad (9.15)$$

где $k = 2,58$ — для линейного стыка-перепуска;

$k = 1,72$ — для углового стыка-перепуска.

При двухрядном одноядерном армировании проверку прочности выполняют с учетом средних для двух петель значений площади бетонного ядра петлевого стыка S_{cl} и приведенного диаметра арматуры $d_s = \sqrt{d_{s1}^2 + d_{s2}^2}$, где d_{s1} и d_{s2} — номинальные диаметры стержней наружной и внутренней арматуры петли соответственно, см.

При двухрядном одноядерном армировании величину R_b принимают согласно СП 63.13330 с учетом коэффициента условий работы 0,95.

9.2.8 Предельное состояние от потери анкерующей способности петель — форма разрушения Г

Расчет по форме разрушения Г выполняют исходя из условия

$$D_k \geq D_{req}, \quad (9.16)$$

где D_k — диаметр эквивалентного кругового бетонного ядра петлевого стыка, определяемый по формуле (9.14).

Требуемый диаметр бетонного ядра петлевого стыка D_{req} определяют по формуле

$$D_{req} = \frac{0,5 \cdot R_s \cdot d_s}{\pi \cdot R_{bond3}}, \quad (9.17)$$

где R_{bond3} — среднее сопротивление сцепления арматуры с бетоном по криволинейному анкеру, кгс/см², определяемое по формуле

$$R_{bond3} = \eta_3 \cdot R_{bt}, \quad (9.18)$$

где η_3 — коэффициент, учитывающий влияние диаметров петли и арматуры и определяемый по формуле

$$\eta_3 = 5,7 - 0,12 \cdot \frac{D}{d_s}. \quad (9.19)$$

Если $D_{req} > D_k$, длину прямой вставки c_h в стыках с бетонным ядром овального очертания принимают не менее чем

$$c_h = \frac{0,25 \cdot R_s \cdot d - 0,5 \cdot \pi \cdot D \cdot R_{bond3}}{\eta_1 \cdot R_{bt}}, \quad (9.20)$$

где η_1 — коэффициент, учитывающий влияние вида поверхности арматуры, определяемый согласно СП 63.13330.

В полигональных (прямоугольных) стыках в зависимости (9.20) левую часть принимают равной $c_h + c_v$.

9.2.9 В угловых петлевых соединениях, в которых увеличение прямой вставки конструктивно невозможно, прочность соединения рекомендуется увеличивать за счет:

- повышения класса бетона по прочности на сжатие;
- увеличения бетонного ядра петлевого стыка (переход на форму петли типа «лампочка» при соединении железобетонных конструктивных элементов с разной толщиной/высотой сечения);
- применения конструктивного передаточного элемента, армирования бетонного ядра петлевого стыка.

9.3 Требования к выполнению расчета по второй группе предельных состояний

9.3.1 Расчеты железобетонных конструкций с петлевыми стыками стержневой арматуры по второй группе предельных состояний включают выполнение:

- расчетов по образованию трещин, которые следует проводить так же, как для монолитных конструкций по СП 63.13330, для проверки необходимости учета трещин при расчете по деформациям;
- расчетов по раскрытию трещин исходя из условия, согласно которому ширина раскрытия трещин в стыке от различных нагрузок и воздействий не должна превышать предельно допустимых значений, устанавливаемых в зависимости от требований, предъявляемых к конструкции, от условий ее эксплуатации, воздействия окружающей среды и характеристик материалов с учетом особенностей коррозионного поведения арматуры и бетона;
- расчетов по деформациям, которые следует производить как для монолитных железобетонных конструкций по СП 63.13330 из условия, по которому перемещения и амплитуды колебаний конструкции от различных нагрузок и воздействий не должны превышать соответствующих предельно допустимых значений, при превышении которых нарушается нормальная эксплуатация железобетонных конструкций или исчерпывается ресурс их долговечности.

9.3.2 Раскрытие магистральной трещины в сечении по контуру бетонного ядра петлевого стыка стержневой арматуры определяется деформацией растянутой арматуры и деформацией бетонного ядра и суммируется из трех составляющих:

- деформации арматуры вне бетонного ядра петлевого стыка арматуры;
- деформации арматуры в зоне прямой вставки;
- деформации бетонного ядра петлевого стыка арматуры.

9.3.3 Для железобетонных конструкций с угловыми и линейными петлевыми стыками стержневой арматуры ширину раскрытия нормальных трещин a_{crc} , см, определяют по формуле

$$a_{crc} = \left[\left(0,062 \frac{d_s}{R_{bt,n}} \cdot \sigma_{s,crc} + 0,5 \cdot D \right) \cdot \Psi_s \frac{\sigma_s}{E_s} + 0,25 \cdot \Psi'_s \frac{\sigma'_s}{E_s} \cdot c + 1,56 \cdot \frac{d^2}{U_0} \cdot \frac{\sigma'_s}{E_{b,\tau}} \right], \quad (9.21)$$

где $\sigma_{s,crc}$ — напряжение в растянутой арматуре в сечении с трещиной сразу после образования нормальных трещин, кгс/см², согласно СП 63.13330;

σ_s — напряжение в растянутой арматуре в сечении с трещиной при действии рассматриваемой нагрузки, кгс/см², согласно СП 63.13330;

Ψ_s — коэффициент, учитывающий неравномерное распределение относительных деформаций растянутой арматуры между трещинами, принимаемый согласно СП 63.13330;

Ψ'_s — коэффициент, учитывающий неравномерное распределение относительных деформаций растянутой арматуры между трещинами в зоне прямой вставки с двойным армированием, принимаемый согласно СП 63.13330;

$E_{b,\tau}$ — модуль деформации бетона при продолжительном действии нагрузки, кгс/см², принимаемый согласно СП 63.13330;

σ'_s — напряжение в арматуре в начале криволинейного участка петлевого выпуска, кгс/см², определяемое по формуле

$$\sigma'_s = \sigma_s \cdot \left(1 - \frac{0,25c_h}{l_{0,an}} \right), \quad (9.22)$$

где $l_{0,an}$ — базовая (основная) длина анкеровки арматуры, см, определяемая согласно СП 63.13330.

10 Требования к выполнению расчета железобетонных конструкций с петлевыми стыками стержневой арматуры на динамические воздействия

10.1 Расчет железобетонных конструкций с петлевыми стыками стержневой арматуры на динамические воздействия выполняют по указаниям разделов 8 и 9 с учетом требований СП 14.13330, [2], СП 63.13330 и указаний 10.2.

10.2 В качестве динамических воздействий рассматривают малоцикловые воздействия (сейсмические), а также многоцикловые воздействия (выносливость) на железобетонные конструкции с петлевыми стыками арматуры.

Библиография

- [1] Федеральные нормы и правила в области использования атомной энергии. НП-001-15 Общие положения обеспечения безопасности атомных станций
- [2] Федеральные нормы и правила в области использования атомной энергии. НП-031-01 Нормы проектирования сейсмостойких атомных станций
- [3] Федеральный закон от 22 июля 2008 г. № 123-ФЗ «Технический регламент о требованиях пожарной безопасности»
- [4] Единые отраслевые методические указания по разработке задания на проектирование объекта капитального строительства (утверждены приказом Госкорпорации «Росатом» от 23 декабря 2020 г. №1/1150-П)

УДК 624.012.4:624.078.41:006.354

ОКС 91.080.40;
27.120.99

Ключевые слова: железобетон, конструкции, петлевые стыки арматуры, объекты использования атомной энергии, конструирование, расчет

Редактор *Л.С. Зимилова*
Технический редактор *И.Е. Черепкова*
Корректор *Е.Д. Дульнева*
Компьютерная верстка *Е.О. Асташина*

Сдано в набор 31.10.2022. Подписано в печать 10.11.2022. Формат 60×84%. Гарнитура Ариал.
Усл. печ. л. 2,79. Уч.-изд. л. 2,51.

Подготовлено на основе электронной версии, предоставленной разработчиком стандарта

Создано в единичном исполнении в ФГБУ «РСТ»
для комплектования Федерального информационного фонда стандартов,
117418 Москва, Нахимовский пр-т, д. 31, к. 2.
www.gostinfo.ru info@gostinfo.ru